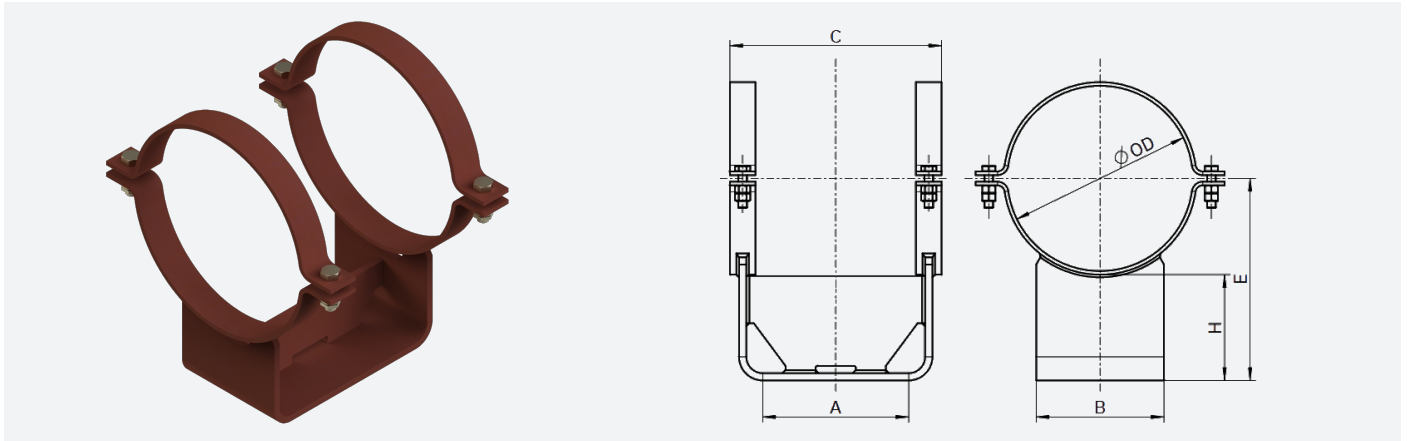




ROHRLAGER

TYP 49 .. 15 (49 .. 65) STANDARD DESIGN



Rohrlager werden im Regelfall als Gleitlager für horizontale Rohrleitungen eingesetzt. Neben der Auflagerlast ist die Betriebstemperatur der Rohrleitung wesentliches Auslegungskriterium für die Konstruktion der Rohrlager. Die Einbauhöhe entspricht den anderen Rohrlagern 49 .. 14 für die Einsatztemperatur bis 350°C.

	OD [mm]	Last [kN] bei 100°C	Last [kN] bei 250°C	Last [kN] bei 350°C	E [mm]	A [mm]	B [mm]	C [mm]	H [mm]	Gewicht [kg]
490115 (490165)	21.3	6.2	5.6	5.3	111	161	110	230	100	2.8
490215 (490265)	26.9	6.3	5.6	5.3	113	161	110	230	100	2.9
490315 (490365)	33.7	6.2	5.6	5.3	117	161	110	230	100	2.9
490415 (490465)	42.4	9.1	8.7	8.3	121	149	110	230	100	3.5
490515 (490565)	48.3	9.1	8.7	8.3	124	149	110	230	100	3.6
490615 (490665)	60.3	8.5	8.1	7.7	130	179	115	270	100	4.8
490715 (490765)	73	13	11	11	137	166	115	270	100	5.6
490815 (490865)	76.1	12	10	10	138	186	115	290	100	5.8
490915 (490965)	88.9	17	15	14	144	203	115	321	100	7.3
491015 (491065)	108	23	20	16	204	203	180	330	150	14
491115 (491165)	114.3	23	20	19	207	203	180	330	150	15
491315 (491365)	133	23	20	19	217	203	180	330	150	15
491415 (491465)	139.7	23	20	19	220	203	180	330	150	15
491615 (491665)	159	32	28	26	230	199	185	350	150	19
491715 (491765)	168.3	32	28	26	234	200	185	351	150	19
491915 (491965)	193.7	40	39	38	247	195	190	356	150	22
492215 (492265)	219.1	54	47	34	260	273	185	375	150	17
492415 (492465)	244.5	64	52	38	272	273	185	375	150	18
492615 (492665)	267	67	62	47	284	265	190	389	150	23
492715 (492765)	273	83	71	52	287	288	185	413	150	24
493215 (493265)	323.9	75	70	54	362	289	250	414	200	32
493615 (493665)	355.6	115	105	77	378	328	250	465	200	40
493715 (493765)	368	115	104	76	384	328	250	465	200	40
494115 (494165)	406.4	161	133	98	403	328	250	475	200	51
494215 (494265)	419	161	134	98	410	328	250	475	200	51
494615 (494665)	457.2	183	159	116	429	348	260	495	200	56
495115 (495165)	508	226	209	170	454	350	280	530	200	67
495615 (495665)	558.8	215	199	168	480	380	290	580	200	97
496115 (496165)	609.6	228	211	179	505	380	330	580	200	105
496615 (496665)	660.4	264	244	216	530	390	400	591	200	120

	OD [mm]	Last [kN] bei 100°C	Last [kN] bei 250°C	Last [kN] bei 350°C	E [mm]	A [mm]	B [mm]	C [mm]	H [mm]	Gewicht [kg]
497115 (497165)	711.2	337	312	255	556	390	450	591	200	134
497615 (497665)	762.0	375	347	290	581	390	480	591	200	144
498115 (498165)	812.8	470	431	350	606	355	500	591	200	165
498615 (498665)	863.6	647	598	521	632	410	600	620	200	188
499115 (499165)	914.4	642	594	520	657	445	600	655	200	198
499715 (499765)	965.2	647	598	528	683	445	600	655	200	202
49T015 (49T065)	1016	643	595	526	708	463	610	730	200	293
49T115 (49T165)	1067	658	609	535	734	463	650	730	200	307
49T215 (49T265)	1118	658	609	533	759	463	650	730	200	314
49T315 (49T365)	1168.4	667	617	541	784	463	670	730	200	325
49T415 (49T465)	1219.2	680	629	545	810	463	670	730	200	334

Lasten gemäß EN 13480, ANSI MSS SP-58, ASME B31.1, ASME B31.3, KTA 3205, RCC-M

Für Bereiche mit erhöhten Anforderungen sind alle Werkstoffe bis zum fertigen Produkt durch Chargen Stempelung verfolgbar. In der Typenbezeichnung wird die erhöhte Ausführungsstufe in der 5. Stelle gekennzeichnet.

Korrosivitätskategorie und Schutzdauer je nach bestellter Ausführung: C3(m) (farbbeschichtet), C4(h) und C5(h) (feuerverzinkt).

Nähere Informationen sind den Kapiteln PG0 und PG4 des Kataloges "Standardhalterungen" zu entnehmen.

- 49 .. 09-IP Edelstahl-Einlagebleche
- 49-SP für Rohrlager inkl. Edelstahl-Gleitblech
- 49G2P / G2A / G3 / G4 für Mehrfachführung