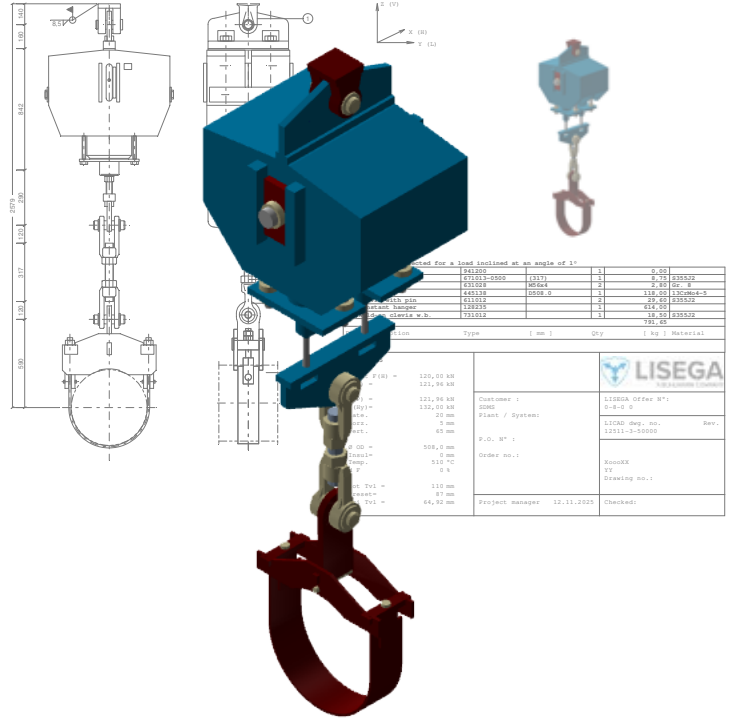


最新

LICAD® 2026

用工厂建设的智能管道设计软件



LICAD 为用户提供专业的管道支架设计、开发、布局和施工支持，使工作快速、灵活、高效。

通过使用LICAD,可以节省高达50%的支持设计成本。计划和交付之间的时间也可以显著缩短。

有了这个高度自动化的程序,可以在最短的时间内生产支持图纸和材料清单。例如,输入数据也可以直接从计算程序中导入。在工厂建设中各种常见的3D设计系统仍然可以作为插件使用。

新版本 LICAD® 2026 包含多项改进和新增功能。从该版本开始,版本号将以发布年份为基础,以便更轻松地区别兼容的第三方软件插件。

此外,LICAD可在客户/服务器环境中使用。项目管理支持在不同的用户和位置之间交换图纸,包括可以直接向LISEGA查询的图纸。

接口/组件库,可用于如下:

AutoCAD® und AutoCAD® Plant 3D, Autodesk | TEKLA® Structures, Trimble | Intergraph Smart® 3D, Hexagon® | BricsCAD® | CADmatic | PDMS® und E3D®, AVEVA™ | dPIPE | ROHR2, Sigma® | CAESAR II | PASS/START-PROF®, Pass Team | AutoPipe, Bentley Systems®

LICAD 对我们的客户是免费的

2026 版本功能

- 新增 49xx15 型管道支架 (含多个导轨)
- 58 型管道支架, 可选配滑动板, 允许水平移动。
- 弹簧支架与 58 型管道支架的组合, 可选配滑动板。
- 新增25xx15型支架, 取代25xx18型支架, 包含底板。
- STEP格式3D图纸导出功能已全面重新设计。
- LICAD图纸可选择添加水印输出。
- CAD界面已适配最新程序版本。

版本 06/2026

The new

LICAD® 2026

The intelligent planning and design software for pipe supports

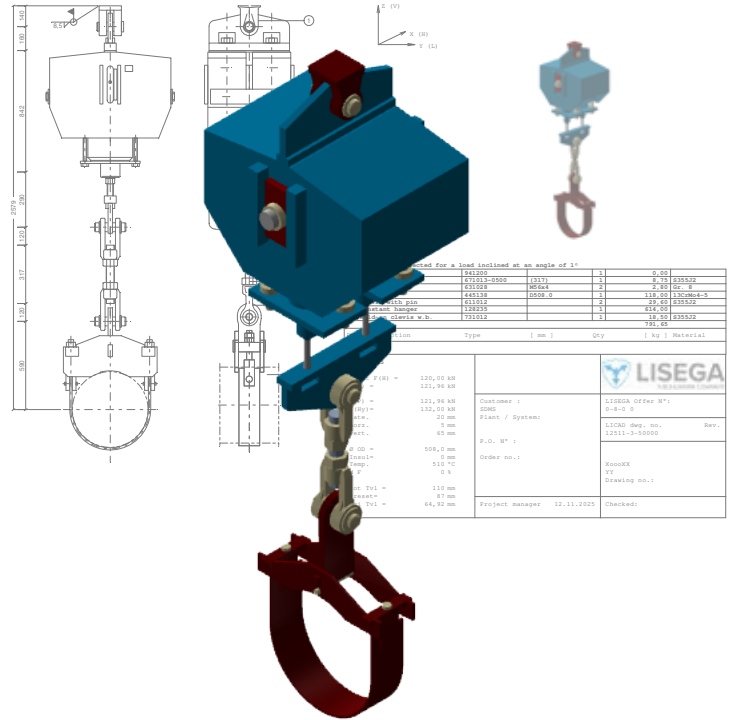
LICAD® offers users professional support in the design, development, layout and construction of pipe supports, thus enabling rapid, flexible and effective work.

Through the use of LICAD®, up to 50% savings in the cost of support design can be made. The time between planning and delivery can also be significantly reduced.

With this highly automated program, support drawings to scale and materials lists can be generated in the shortest of time. The input data can, for example, also be imported directly from calculation program. Various 3D design systems common in plant construction continue to be available as plug-ins.

The new version LICAD® 2026 includes numerous improvements and new features. With this version, the numbering will henceforth be based on the year of release to make it easier to identify compatible third-party software plugins.

In addition, LICAD® is prepared for use in a client/server environment. Project administration enables the exchange of drawings between different users and locations, including queries that can be made directly to LISEGA. Interfaces/component libraries are, amongst other things, available for:



AutoCAD® und AutoCAD® Plant 3D, Autodesk | TEKLA® Structures, Trimble | Intergraph Smart® 3D, Hexagon® | BricsCAD® | CADmatic | PDMS® und E3D®, AVEVA™ | dPIPE | ROHR2, Sigma® | CAESAR II | PASS/START-PROF®, Pass Team | AutoPipe, Bentley Systems®

LICAD® is available free of charge to our customers.

Version 2026 features

- New clamp bases type 49xx15 added (including multiple guides)
- New stanchions, type 58, optionally with sliding plates. Horizontal movements are permitted.
- Combination of spring supports and stanchions type 58. Optionally with sliding plates.
- New types 25xx15 as replacements for type 25xx18 including base plates
- Export of 3D drawings in STEP format completely revised
- LICAD drawings can optionally be output with a watermark.
- Adaptation of CAD interfaces to the latest program versions

Le Nouveau

LICAD® 2026

Le logiciel intelligent de conception du supportage des tuyauteries pour les installations industrielles

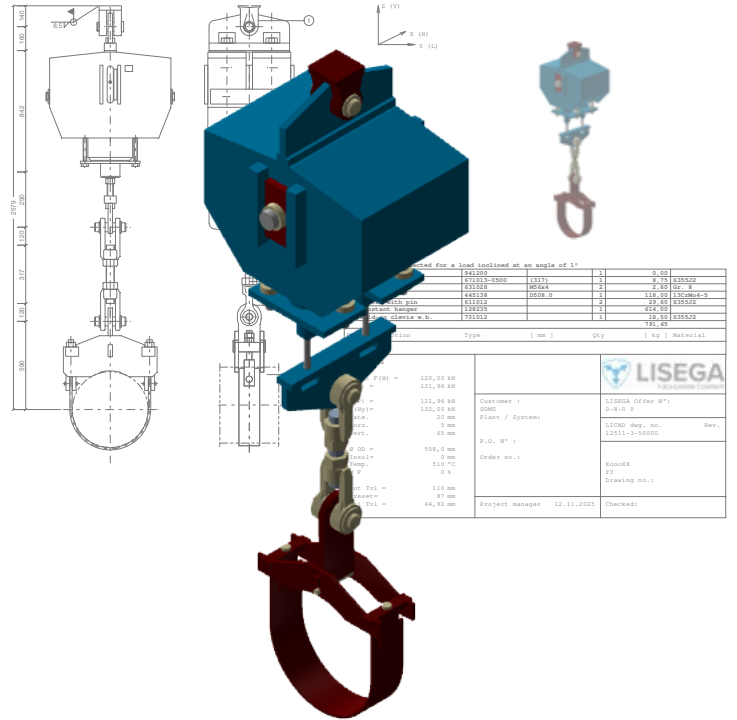
LICAD® offre aux utilisateurs un outil professionnel pour la conception, le développement, l'implantation et les plans de supports de tuyauteries – de sorte que ces travaux se font plus rapidement avec souplesse et efficacité.

Grâce à l'utilisation de LICAD®, une économie allant jusqu'à 50% des coûts de conception des supports est réalisable. De même, le délai de la phase de conception à la livraison s'en trouve considérablement réduit.

Avec ce programme largement automatisé, les plans de supports à l'échelle et les nomenclatures sont générés en un temps plus court. Les données d'entrée peuvent par exemple être importées directement des programmes de calcul de tuyauteries. En tant que module d'extension (plug-in) LICAD est disponible pour les différents systèmes de CAO utilisés dans les installations industrielles.

La nouvelle version LICAD® 2026 intègre de nombreuses améliorations et de nouvelles fonctionnalités. Désormais, la numérotation sera basée sur l'année de sortie afin de faciliter l'identification des modules d'extension logiciels tiers compatibles.

LICAD® est en outre prévu pour une implantation dans l'environnement du client (serveur). La gestion de projets permet l'échange de plans entre différents utilisateurs et l'unité centrale, jusqu'aux requêtes pouvant être transmises directement à LISEGA efficaces et une utilisation souple.



Les interfaces / bibliothèques de pièces sont disponibles pour:

AutoCAD® und AutoCAD® Plant 3D, Autodesk I TEKLA® Structures, Trimble I Intergraph Smart® 3D, Hexagon® I BricsCAD® I CADmatic I PDMS® und E3D®, AVEVA™ I dPIPE I ROHR2, Sigma® I CAESAR II I PASS/START-PROF®, Pass Team I AutoPipe, Bentley Systems®

LICAD® est disponible gratuitement pour nos clients !

Caractéristiques de la version 2026

- Nouveaux supports de tuyauterie, type 49xx15, ajoutés (avec guides multiples).
- Supports de tuyauterie, type 58, avec plaques coulissantes en option. Déplacement horizontal autorisé.
- Combinaison de supports à ressort et de supports de tuyauterie, type 58. Avec plaques coulissantes en option.
- Les nouveaux types 25xx15 remplacent les types 25xx18, avec plaques de base.
- L'exportation des dessins 3D au format STEP a été entièrement repensée.
- Les dessins LICAD peuvent être exportés avec un filigrane (en option).
- Adaptation des interfaces CAO aux dernières versions du logiciel.

Новый

LICAD® 2026

«умный» софт для проектирования опор трубопроводов и оборудования

LICAD® предлагает своим пользователям профессиональную поддержку при проектировании, разработке, расчете и конструировании опор для крепления трубопроводов, что обеспечит быстрое, гибкое и эффективное функционирование.

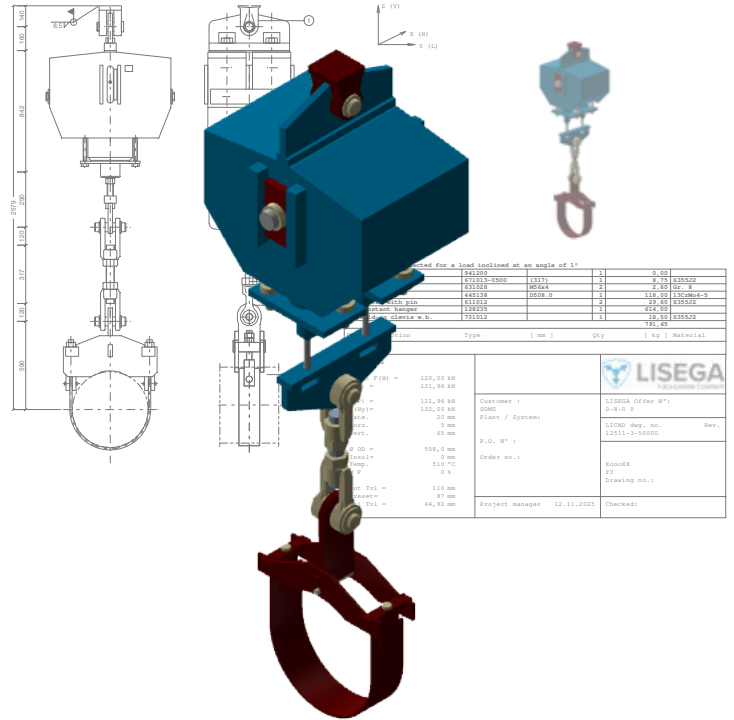
Благодаря использованию LICAD® можно сократить до 50% расходов на проектирование ОПС. Также значительно сокращается время между проектированием и доставкой.

С высокоавтоматизированной программой точные по масштабу чертежи ОПС, а также списки материалов будут сгенерированы в самые короткие сроки. Исходные данные также могут импортироваться, например, напрямую из программ по расчету. Как и прежде, в качестве плагина LICAD® выпускается для различных 3D-систем моделирования, используемых в производстве промышленного оборудования.

Новая версия LICAD® 2026 включает в себя множество улучшений и новых функций. Начиная с этой версии, нумерация будет основываться на годе выпуска, чтобы упростить идентификацию совместимых плагинов сторонних разработчиков.

Наряду с этим LICAD® подготовлен для использования в клиентской / серверной аппаратной среде. Управление проектом делает возможным обмен чертежами между различными пользователями и дислокациями, вплоть до запросов, которые могут быть переданы напрямую LISEGA.

Совмещения/библиотека элементов конструкции доступны, среди прочего, для:



AutoCAD® and AutoCAD® Plant 3D, Autodesk | TEKLA® Structures, Trimble | Intergraph Smart® 3D, Hexagon® | BricsCAD® | CADmatic | PDMS® und E3D®, AVEVA™ | dPIPE | ROHR2, Sigma® | CAESAR II PASS/START-PROF®, Pass Team | AutoPipe, Bentley Systems®

Для наших клиентов LICAD® доступен совершенно бесплатно.

Особенности версии 2026

- Добавлены новые опоры для труб типа 49хх15 (включая многопозиционные направляющие)
- Опоры для труб типа 58, опционально со скользящими пластинами. Допускается горизонтальное перемещение.
- Комбинация пружинных опор и опор для труб типа 58. Опционально со скользящими пластинами.
- Новые типы 25хх15 заменяют тип 25хх18, включая опорные пластины.
- Полностью переработан экспорт 3D-чертежей в формате STEP.
- Чертежи LICAD могут быть опционально выведены с водяным знаком.
- Адаптация интерфейсов САПР к последним версиям программы.