



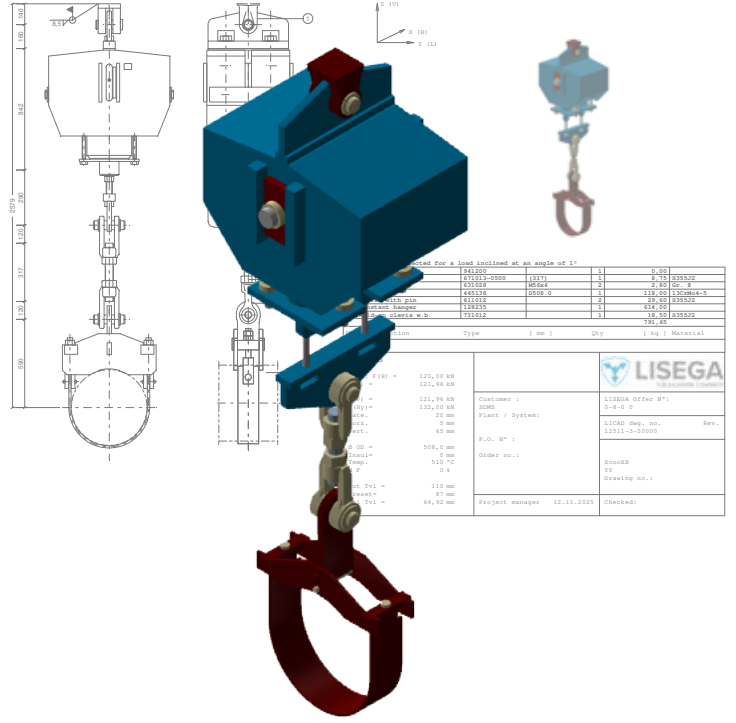




最新

# LICAD® 2026

用工厂建设的智能管道设计软件



LICAD 为用户提供专业的管道支架设计、开发、布局和施工支持，使工作快速、灵活、高效。

通过使用LICAD,可以节省高达50%的支持设计成本。计划和交付之间的时间也可以显著缩短。

有了这个高度自动化的程序,可以在最短的时间内生产支持图纸和材料清单。例如,输入数据也可以直接从计算程序中导入。在工厂建设中各种常见的3D设计系统仍然可以作为插件使用。

新版本 LICAD® 2026 包含多项改进和新增功能。从该版本开始,版本号将以发布年份为基础,以便更轻松地区别兼容的第三方软件插件。

此外,LICAD可在客户/服务器环境中使用。项目管理支持在不同的用户和位置之间交换图纸,包括可以直接向LISEGA查询的图纸。

接口/组件库,可用于如下:

AutoCAD® und AutoCAD® Plant 3D, Autodesk | TEKLA® Structures, Trimble | Intergraph Smart® 3D, Hexagon® | BricsCAD® | CADmatic | PDMS® und E3D®, AVEVA™ | dPIPE | ROHR2, Sigma® | CAESAR II | PASS/START-PROF®, Pass Team | AutoPipe, Bentley Systems®

## LICAD 对我们的客户是免费的

### 2026 版本功能

- 新增 49xx15 型管道支架 (含多个导轨)
- 58 型管道支架, 可选配滑动板, 允许水平移动。
- 弹簧支架与 58 型管道支架的组合, 可选配滑动板。
- 新增25xx15型支架, 取代25xx18型支架, 包含底板。
- STEP格式3D图纸导出功能已全面重新设计。
- LICAD图纸可选择添加水印输出。
- CAD界面已适配最新程序版本。

Новый

# LICAD® 2026

«умный» софт для проектирования опор трубопроводов и оборудования

LICAD® предлагает своим пользователям профессиональную поддержку при проектировании, разработке, расчете и конструировании опор для крепления трубопроводов, что обеспечит быстрое, гибкое и эффективное функционирование.

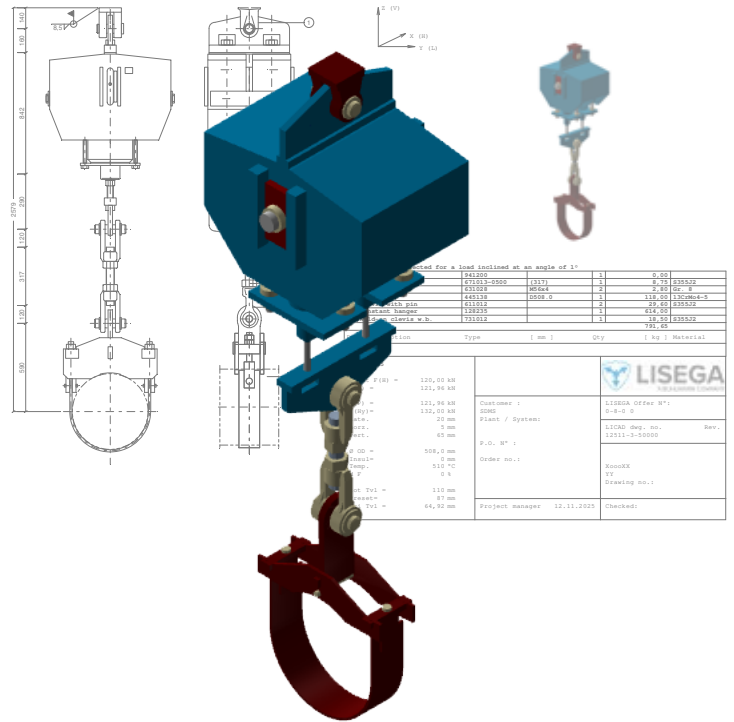
Благодаря использованию LICAD® можно сократить до 50% расходов на проектирование ОПС. Также значительно сокращается время между проектированием и доставкой.

С высокоавтоматизированной программой точные по масштабу чертежи ОПС, а также списки материалов будут сгенерированы в самые короткие сроки. Исходные данные также могут импортироваться, например, напрямую из программ по расчету. Как и прежде, в качестве плагина LICAD® выпускается для различных 3D-систем моделирования, используемых в производстве промышленного оборудования.

Новая версия LICAD® 2026 включает в себя множество улучшений и новых функций. Начиная с этой версии, нумерация будет основываться на годе выпуска, чтобы упростить идентификацию совместимых плагинов сторонних разработчиков.

Наряду с этим LICAD® подготовлен для использования в клиентской / серверной аппаратной среде. Управление проектом делает возможным обмен чертежами между различными пользователями и дислокациями, вплоть до запросов, которые могут быть переданы напрямую LISEGA.

Совмещения/библиотека элементов конструкции доступны, среди прочего, для:



AutoCAD® and AutoCAD® Plant 3D, Autodesk | TEKLA® Structures, Trimble | Intergraph Smart® 3D, Hexagon® | BricsCAD® | CADmatic | PDMS® und E3D®, AVEVA™ | dPIPE | ROHR2, Sigma® | CAESAR II PASS/START-PROF®, Pass Team | AutoPipe, Bentley Systems®

Для наших клиентов LICAD® доступен совершенно бесплатно.

## Особенности версии 2026

- Добавлены новые опоры для труб типа 49хх15 (включая многопозиционные направляющие)
- Опоры для труб типа 58, опционально со скользящими пластинами. Допускается горизонтальное перемещение.
- Комбинация пружинных опор и опор для труб типа 58. Опционально со скользящими пластинами.
- Новые типы 25хх15 заменяют тип 25хх18, включая опорные пластины.
- Полностью переработан экспорт 3D-чертежей в формате STEP.
- Чертежи LICAD могут быть опционально выведены с водяным знаком.
- Адаптация интерфейсов САПР к последним версиям программы.