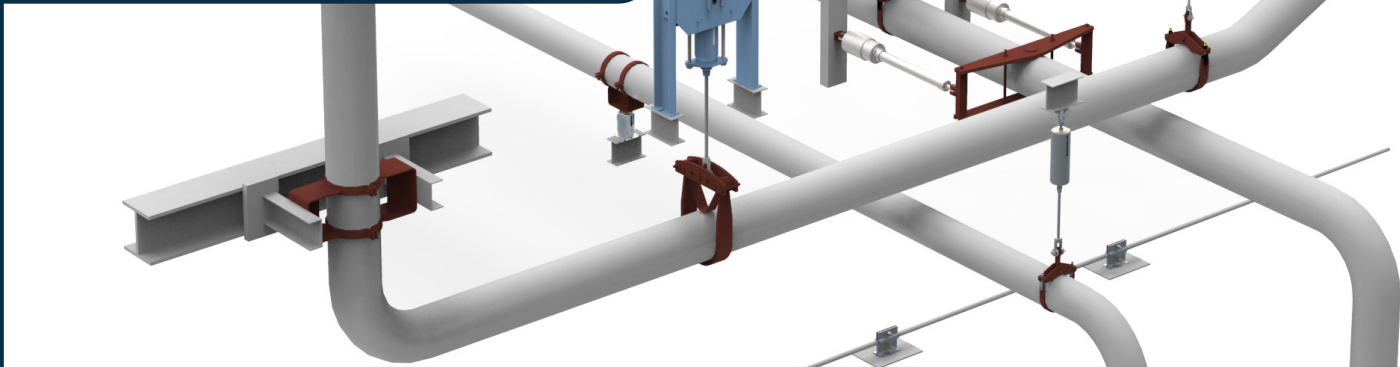


最新 LICAD® 11.1



LICAD® 用于工厂建设的智能管道设计软件

LICAD 为用户提供专业的管道支架设计、开发、布局和施工支持，使工作快速、灵活、高效。

通过使用 LICAD，可以节省高达50%的支持设计成本。计划和交付之间的时间也可以显著缩短。

有了这个高度自动化的程序，可以在最短的时间内生成支持图纸和材料清单。例如，输入数据也可以直接从计算程序中导入。在工厂建设中各种常见的3D设计系统仍然可以作为插件使用。

除了显著改善了直观的操作之外，新版本的 LICAD 11.1 还为用户提供了进一步的智能功能工具。许多新产品和使用标准化表面保护的途径也已整合。

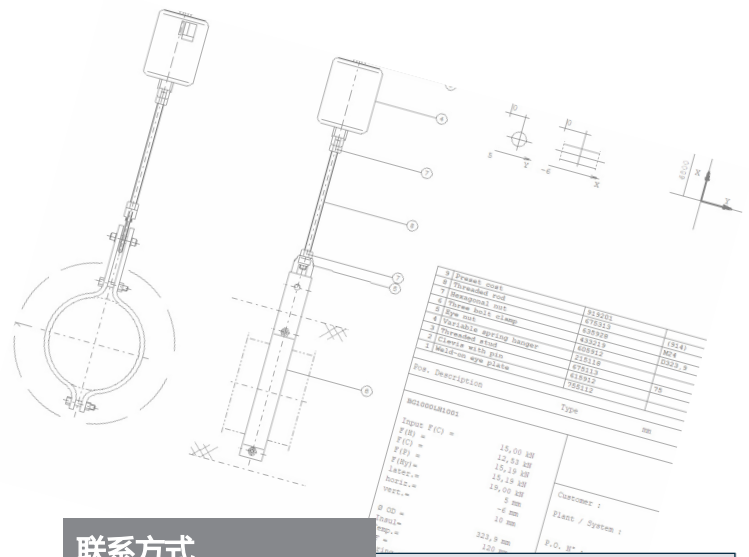
此外，LICAD 可在客户/服务器环境中使用。项目管理支持在不同的用户和位置之间交换图纸，包括可以直接向 LISEGA 查询的图纸。

接口/组件库，可用于以下：

AutoCAD® und AutoCAD® Plant 3D, Autodesk | TEKLA® Structures, Trimble | MicroStation®, Bentley Systems | Intergraph Smart® 3D, Hexagon® | BricsCAD® | CADmatic | PDMS® und E3D®, AVEVA™ | dPIPE | ROHR2, Sigma® | CAESAR II

版本11.1 特点

- 增加考虑不同角度时的荷载表。
- 考虑到摩擦力的问题，以夹子为基础。
- 真实比例的三维观察器。
- 高度可调的夹具底座。
- 匹配CAD接口至最新版。



联系方式

■ info@de.lisega.com

www.lisega.com

LISEGA SE | Postfach 1357 | 27393 Zeven | Germany

LICAD 对我们的客户是免费的