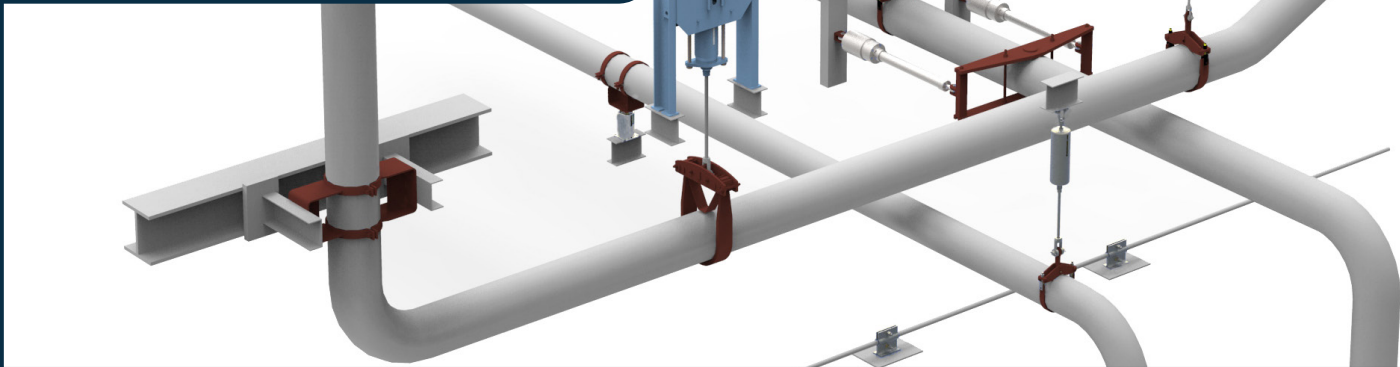


# 最新 LICAD® 11.0



## LICAD® 用于工厂建设的智能管道设计软件

LICAD 为用户提供专业的管道支架设计、开发、布局和施工支持，使工作快速、灵活、高效。

通过使用 LICAD，可以节省高达50%的支持设计成本。计划和交付之间的时间也可以显著缩短。

有了这个高度自动化的程序，可以在最短的时间内生成支持图纸和材料清单。例如，输入数据也可以直接从计算程序中导入。在工厂建设中各种常见的3D设计系统仍然可以作为插件使用。

除了显著改善了直观的操作之外，新版本的 LICAD 11.0 还为用户提供了进一步的智能功能工具。许多新产品和使用标准化表面保护的途径也已整合。

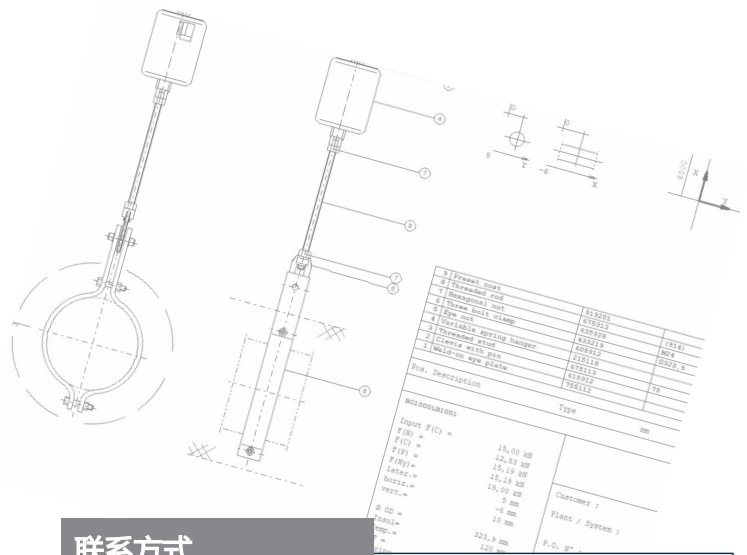
此外，LICAD 可在客户/服务器环境中使用。项目管理支持在不同的用户和位置之间交换图纸，包括可以直接向 LISEGA 查询的图纸。

接口/组件库，可用于以下：

AutoCAD® und AutoCAD® Plant 3D, Autodesk | TEKLA® Structures, Trimble | MicroStation®, Bentley Systems | Intergraph Smart® 3D, Hexagon® | SUPPORT MODELER®, Hexagon® | PDMS® und E3D®, AVEVA™ | dPIPE | ROHR2, Sigma® | CAESAR II

## 版本11.0 特点

- 增加考虑不同角度时的荷载表。
- 增加用于U型螺栓的垫片及防腐胶带。
- 修改48型管夹最小安装尺寸。
- 增加Ω管夹用不锈钢滑动板。
- 匹配CAD接口至最新版。



## 联系方式

■ [info@de.liseqa.com](mailto:info@de.liseqa.com)

[www.liseqa.com](http://www.liseqa.com)

LISEGA SE | Postfach 1357 | 27393 Zeven | Germany

LICAD 对我们的客户是免费的