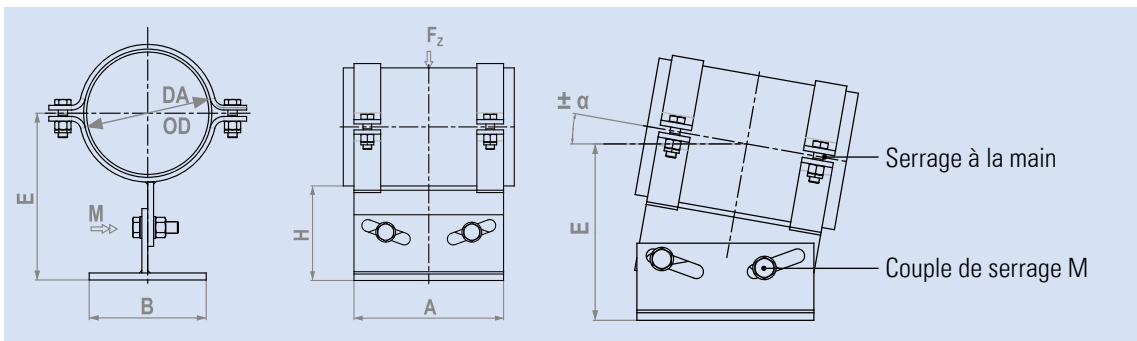
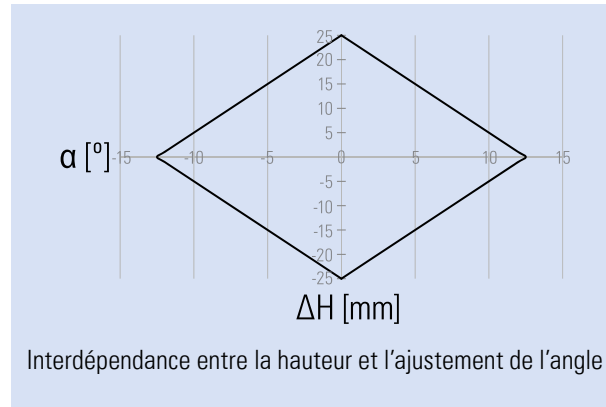
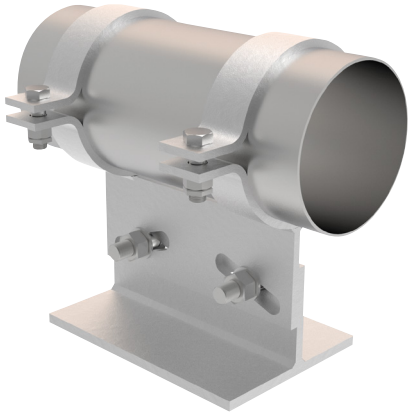


## Groupe de produits 4

### Patins réglables en hauteur type 4h .. 14



Type	DA OD	F <sub>z</sub> 100°C	F <sub>z</sub> 350°C	E <sub>min</sub>	E <sub>max</sub>	A	B	H <sub>min</sub>	H <sub>max</sub>	Δ H	α	Poids	Couple de serrage M
	[mm]	[kN]	[kN]	[mm]	[mm]	[mm]	[mm]	[mm]	[mm]	+ / - [mm]	+ / - [*]	[kg]	[Nm]
4H 01 14	21,3	4,5	2,7	124	174	250	100	113	163	25		4,2	78
4H 02 14	26,9	4,5	2,7	126	176	250	100	113	163	25		4,3	78
4H 03 14	33,7	4,5	2,7	130	180	250	100	113	163	25		4,3	78
4H 04 14	42,4	4,5	2,7	134	184	250	100	113	163	25		4,4	78
4H 05 14	48,3	4,5	2,7	137	187	250	100	113	163	25		4,4	78
4H 06 14	60,3	8,2	4,6	146	196	250	150	116	166	25		7,2	190
4H 07 14	73,0	8,2	4,6	153	203	250	150	116	166	25		7,4	190
4H 08 14	76,1	8,2	4,6	154	204	250	150	116	166	25		7,4	190
4H 09 14	88,9	8,2	4,6	160	210	250	150	116	166	25		7,6	190
4H 10 14	108,0	10,5	5,9	204	254	250	150	150	200	25		11,8	350
4H 11 14	114,3	10,5	5,9	207	257	250	150	150	200	25		11,9	350
4H 13 14	133,0	10,5	5,9	217	267	250	150	150	200	25		12,3	350
4H 14 14	139,7	10,5	5,9	220	270	250	150	150	200	25		12,4	350
4H 16 14	159,0	11,8	6,7	230	280	280	200	150	200	25		15,0	350
4H 17 14	168,3	11,8	6,7	234	284	280	200	150	200	25		15,2	350
4H 19 14	193,7	11,8	6,7	247	297	280	200	150	200	25		15,8	350
4H 22 14	219,1	11,8	6,7	260	310	280	200	150	200	25		16,2	350
4H 24 14	244,5	11,8	6,7	272	322	280	200	150	200	25		17,3	350
4H 26 14	267,0	11,8	6,7	284	334	280	200	150	200	25		19,3	350
4H 27 14	273,0	11,8	6,7	287	337	280	200	150	200	25		19,4	350
4H 32 14	323,9	12,7	7,2	312	362	300	220	150	200	25		22,0	350

F<sub>z</sub>  
Charge verticale Max

Charge horizontale Max =  
0.3 \* F<sub>act</sub>

F<sub>act</sub>  
Charge verticale appliquée

α = Angle de réglage

Galvanisation à chaud

Charges admissibles  
suivant : DIN EN 13480;  
ASME B31.1; MSS SP-58

La charge F<sub>z</sub> est indiquée  
pour 100°C et 350°C et  
peut être interprétée de  
façon linéaire

Raccordement des boulons  
suivant : DIN EN 1090-2

Pour réduire la résistance au glissement des patins réglables en hauteur, ceux-ci peuvent être équipés d'un contre-palier en acier inoxydable. Ces contre-paliers en combinaison avec des plaques de glissement en PTFE LISEGA de type 70\*, réduisent les efforts de frottement à 10% maximum de la charge reprise par le support.

Pour commander un patin réglage avec un contre-palier inox, il faut ajouter l'extension «,-SP» au numéro d'article du patin. (Ex : 4H0114-SP)

\*L'appui glissant type 70 est à commander séparément.

Pour plus d'informations, voir les chapitres PG0 / PG4 et PG7 du catalogue „Supports standard 2020“.