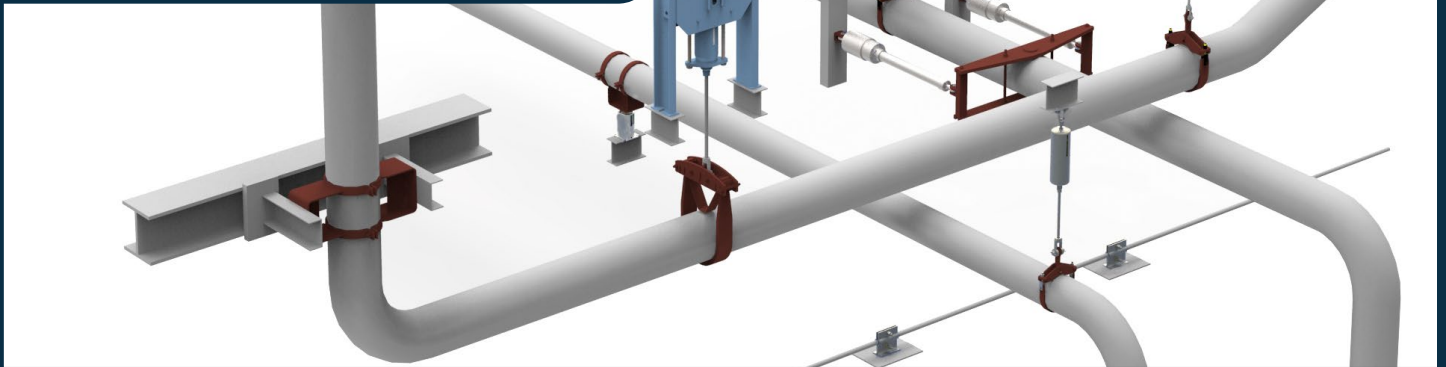


# DAS NEUE LICAD® 11.0



## LICAD® – Die intelligente Rohrleitungsplanungs-Software für den Anlagenbau

LICAD® bietet Anwendern professionelle Unterstützung bei der Planung, Entwicklung, Auslegung und Konstruktion von Rohrhalterungen – so wird ein schnelles, flexibles und effektives Arbeiten ermöglicht.

Mit der Verwendung von LICAD® können bis zu 50 % der Kosten für die Halterungsplanung eingespart werden. Auch die Zeit zwischen Planung und Auslieferung wird deutlich verkürzt.

Mit dem hoch automatisierten Programm werden maßstabsgetreue Halterungszeichnungen und Materiallisten in kürzester Zeit generiert. Die Eingabedaten können beispielsweise auch direkt von Berechnungsprogrammen importiert werden. Weiterhin sind für verschiedene, im Anlagenbau übliche, 3D-Planungssysteme als Plug-In verfügbar.

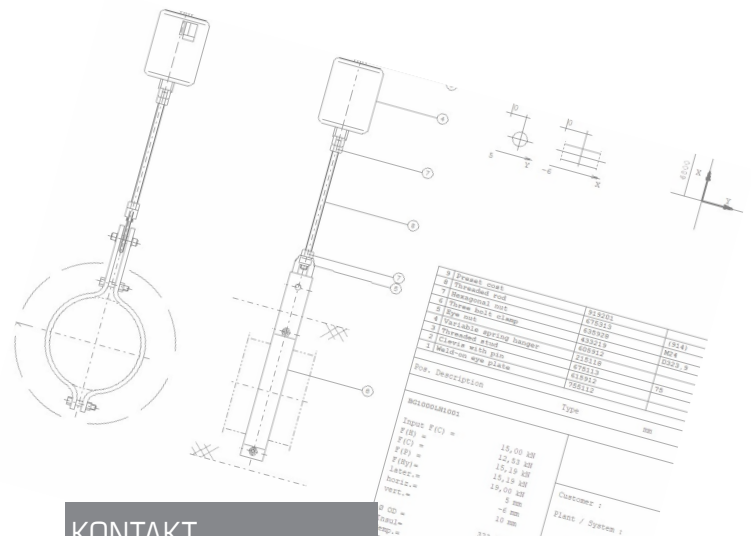
**Die neue Version LICAD® 11.0 beinhaltet überarbeitete Lasttabellen für Schellen unter Berücksichtigung von Schrägzug, was zu einer erheblichen Kostenersparnis beitragen kann. Weiterhin wurden zusätzlich neue Produkte aufgenommen und der Zugriff auf ein standardisierten Oberflächenschutz angepasst.**

LICAD® ist zudem für den Einsatz in einer Client/Server Umgebung vorbereitet. Die Projektverwaltung ermöglicht den Austausch von Zeichnungen zwischen verschiedenen Anwendern und Standorten, bis hin zu Anfragen, die direkt an LISEGA übermittelt werden können.

**Schnittstellen/Bauteilbibliotheken sind u.a. verfügbar für:** AutoCAD® und AutoCAD® Plant 3D, Autodesk | TEKLA® Structures, Trimble | CADMATIC 3D Plant Design, CADMATIC™ | MicroStation®, Bentley Systems | Intergraph Smart® 3D & CAESAR II, Hexagon® | SUPPORT MODELER®, Hexagon® | PDMS® und E3D®, AVEVA™ | dPIPE, CKTI-Vibr. | ROHR2, Sigma®

## FEATURES DER VERSION 11.0

- Neue Lasttabellen für Schellen unter Berücksichtigung von Schrägzug
- Unterlegbleche und Coreflex-Bänder für Rohrbügel
- Minimale Einbaulängen für Typ 48 überarbeitet
- Edelstahl Gleitbleche für Omega Lager verfügbar
- Anpassungen der CAD Interfaces an die jeweils neuesten Programm Versionen



## KONTAKT

■ [info@de.lisega.com](mailto:info@de.lisega.com)

[www.lisega.com](http://www.lisega.com)

LISEGA SE | Postfach 1357 | 27393 Zeven | Germany

**LICAD® steht unseren Kunden kostenfrei zur Verfügung.**