

# DAS NEUE LICAD® 11.0



## LICAD® – Die intelligente Rohrleitungsplanungs-Software für den Anlagenbau

LICAD® bietet Anwendern professionelle Unterstützung bei der Planung, Entwicklung, Auslegung und Konstruktion von Rohrhalterungen – so wird ein schnelles, flexibles und effektives Arbeiten ermöglicht.

Mit der Verwendung von LICAD® können bis zu 50 % der Kosten für die Halterungsplanung eingespart werden. Auch die Zeit zwischen Planung und Auslieferung wird deutlich verkürzt.

Mit dem hoch automatisierten Programm werden maßstabsgereue Halterungszeichnungen und Materiallisten in kürzester Zeit generiert. Die Eingabedaten können beispielsweise auch direkt von Berechnungsprogrammen importiert werden. Weiterhin sind für verschiedene, im Anlagenbau übliche, 3D-Planungssysteme als Plug-In verfügbar.

**Die neue Version LICAD® 11.0 bietet dem Anwender neben einer deutlich verbesserten intuitiven Bedienung weitere intelligente Funktionserweiterungen. Auch wurden viele neue Produkte und der Zugriff auf standardisierten Oberflächenschutz integriert.**

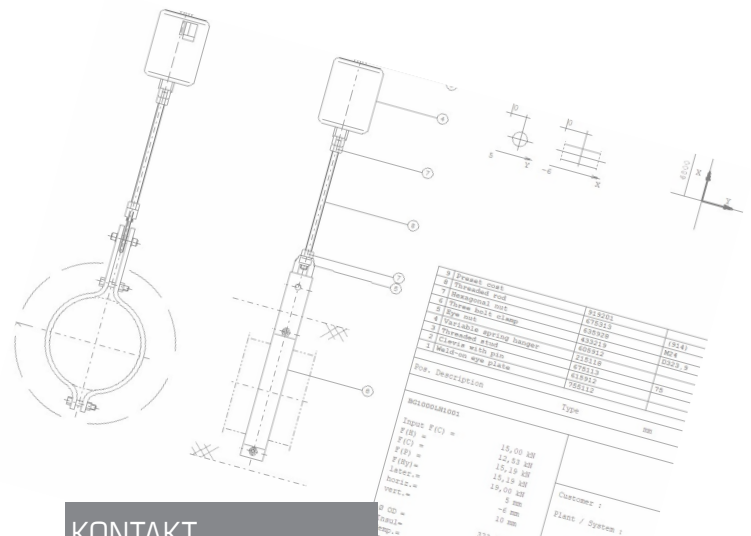
LICAD® ist zudem für den Einsatz in einer Client/Server Umgebung vorbereitet. Die Projektverwaltung ermöglicht den Austausch von Zeichnungen zwischen verschiedenen Anwendern und Standorten, bis hin zu Anfragen, die direkt an LISEGA übermittelt werden können.

**Schnittstellen/Bauteilbibliotheken sind u.a. verfügbar für:**

AutoCAD® und AutoCAD® Plant 3D, Autodesk | TEKLA® Structures, Trimble | MicroStation®, Bentley Systems | Intergraph Smart® 3D, Hexagon® | SUPPORT MODELER®, Hexagon® | PDMS® und E3D®, AVEVA™ | dPIPE | ROHR2, Sigma® | CAESAR II

### FEATURES DER VERSION 11.0

- Neue Lasttabellen für Schellen unter Berücksichtigung von Schrägzug
- Unterlegbleche und Coreflex-Bänder für Rohrbügel
- Minimale Einbaulängen für Typ 48 überarbeitet
- Edelstahl Gleitbleche für Omega Lager verfügbar
- Anpassungen der CAD Interfaces an die jeweils neuesten Programm Versionen



### KONTAKT

■ [info@de.lisega.com](mailto:info@de.lisega.com)

[www.lisega.com](http://www.lisega.com)

LISEGA SE | Postfach 1357 | 27393 Zeven | Germany

**LICAD® steht unseren Kunden kostenfrei zur Verfügung.**