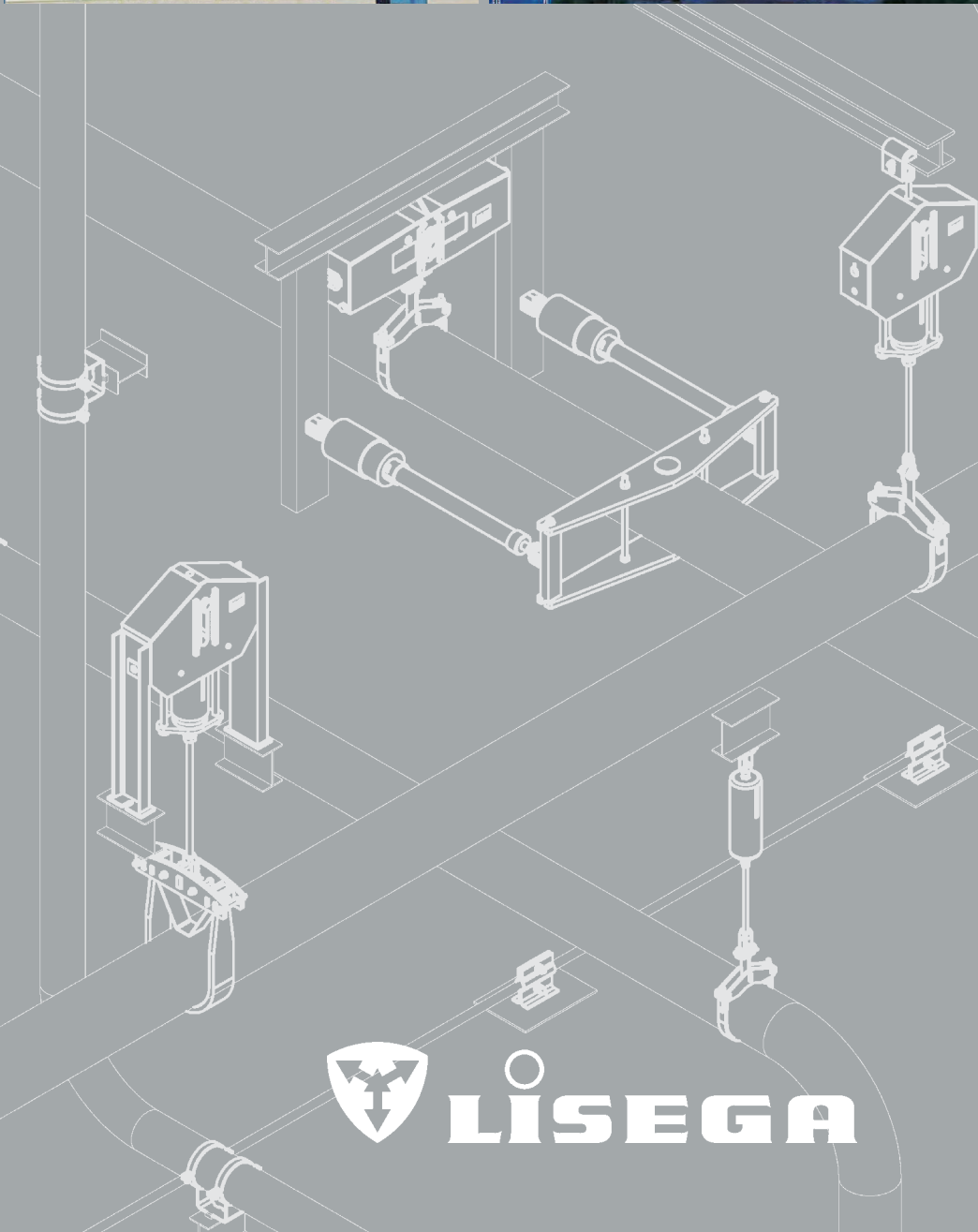
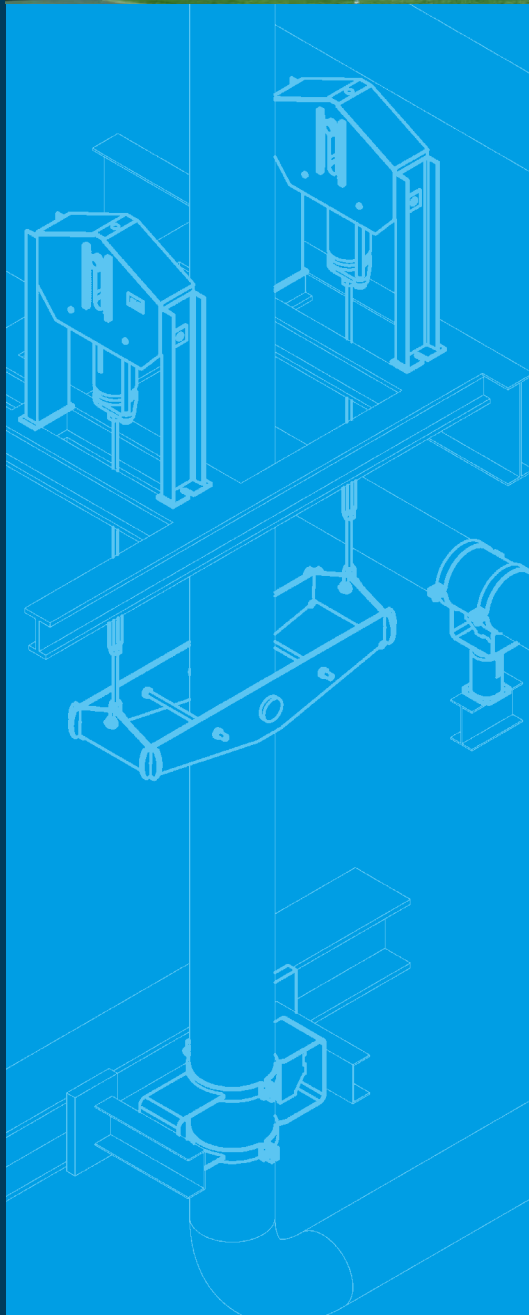


スタンダードサポート2020^{JP}



LISEGA

スタンダード サポート 2020

2018年6月版

LISEGAの製品群は、配管システムの最先端のサポート概念を実現するために必要なすべての製品をカバーしています。

これらの製品はLISEGAの標準化方針に基づいて、荷重と付属品の互換性があるモジュールシステムとして体系化されています。

このカタログはすべての製品を含み、LISEGAのパイプサポート設計プログラムLICADに完全に従っています。

カタログとLICADはホームページ www.lisega.de からダウンロードできます。

LISEGAは一層の技術開発により改正する権利を有します。



ドイツ ツェーフェン
本社



アメリカ テネシー州 コダック



フランス ボンドーフル



中国 上海



イギリス ネザートン



インド ハロル



ドイツ ヴィッテンブルク
(ねじ部品製造のLISEGA子会社)

スタンダード サポート 2020

システムによる対応

お客様と供給者が共に成功するにはお互いの信頼が必要です。私たちLISEGAは、お客様にとって価値のあるパートナーとして、包括的で効率的な実行体制をお見せしたいと願っています。私たちは最高のパフォーマンスを生み出すため、たゆまず活動しています。私たちのゴールは、お客様の満足であり、私たちが目的に到達した時に私たちも満足します。私たちの動機はそこからもたらされます。

私たちは50年前からずっとパイプサポートに徹底的かつ包括的に特化しています。

私たちの製品の品質及び効率的な活用は信頼性や低価格と同じくらいに重要です。

基本となるのは、わかりやすく配列された機能的なモジュールシステムを構成する12,000以上の標準化されたサポート部品です。特に、設計ソフトウェアLICADを使用することで、その効果は計画作業と据付作業の両方でさらなるコスト低減をもたらします。

私たちは十分な作業能力があることを確信しており、LISEGA経営陣はすべてのエネルギーをお客様の要求を満足させるために投入します。これに加えて、成功がもたらす私たちの喜びのため、LISEGAの従業員はお客様と共に働いています。ゴールを目指し、動機を与える **システムによる対応** によって。

L I S E G A



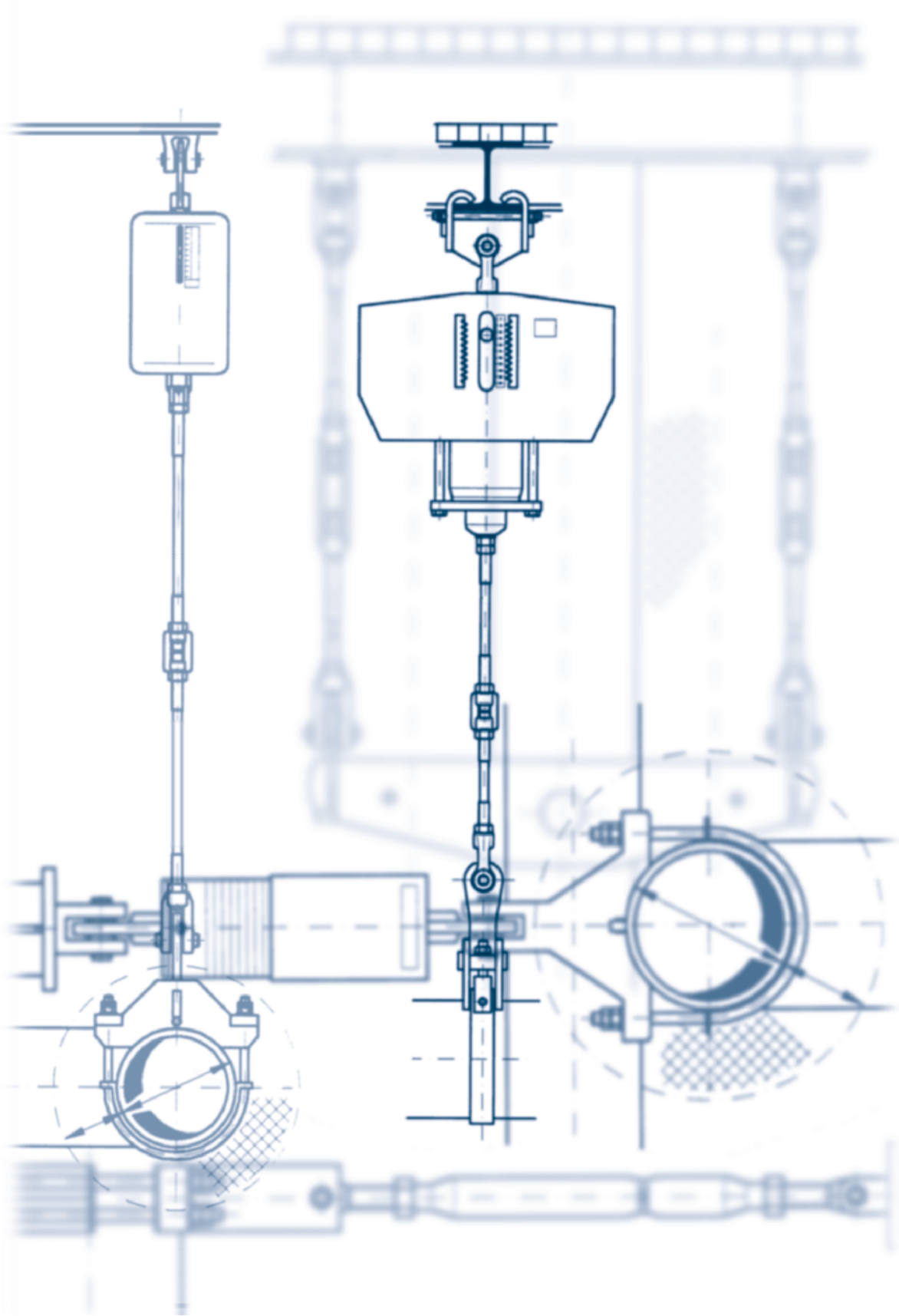
(左から右へ)
Hans-Herlof Hardtke,
監査役会議長
Dr. Georg Friberg,
CEO (最高経営責任者)

A blue ink signature of Hans-Herlof Hardtke, written in a cursive style.

Hans-Herlof Hardtke

A blue ink signature of Dr. Georg Friberg, written in a cursive style.

Dr. Georg Friberg

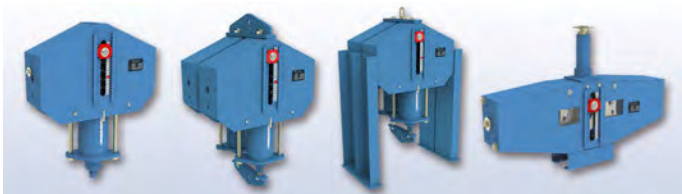


総目次

詳細な内容は個々のセクションにあります

製品グループ

	技術仕様	0
	コンスタントハンガー、 コンスタントサポート	1
	スプリングハンガー、 スプリングサポート	2
	スナバー、リジッドストラット、 エネルギーアブソーバー、 粘弾性ダンパー、ダイナミッククランプ	3
	パイプクランプ、クランプベース、 配管接続部品	4
	ローラーベアリング、パイプサドル、 極低温用クランプベース	5
	ねじ接続部品	6
	構造物への取付け部品、トラピース、 クランプ、スライドプレート	7
	LISEGAソフトウェア 計画及び設計用	8
	追加サービス、エンジニアリング、 現地でのサービス	9



製品グループ 1

コンスタントハンガー、コンスタントサポート
タイプ 11-14, 16-19



製品グループ 2

スプリングハンガー、スプリングサポート
タイプ 20-22, 25-29



製品グループ 3

スナバー、エネルギーアブソーバー、リジッドストラット、
粘弾性ダンパー、ダイナミッククランプ タイプ 30-39



製品グループ 4

パイプクランプ、クランプベース、配管接続部品
タイプ 41-46, 48-49



製品グループ 5

ローラーベアリング、パイプサドル、
極低温用クランプベース タイプ 51-58



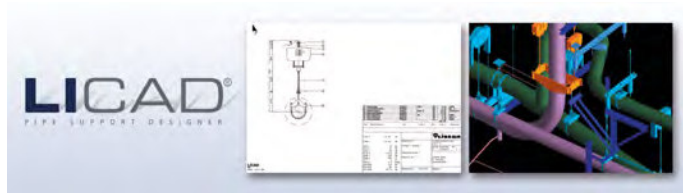
製品グループ 6

ねじ接続部品 タイプ 60-67



製品グループ 7

構造物への取付け部品、トラピース、クランプ、
スライドプレート タイプ 73-79



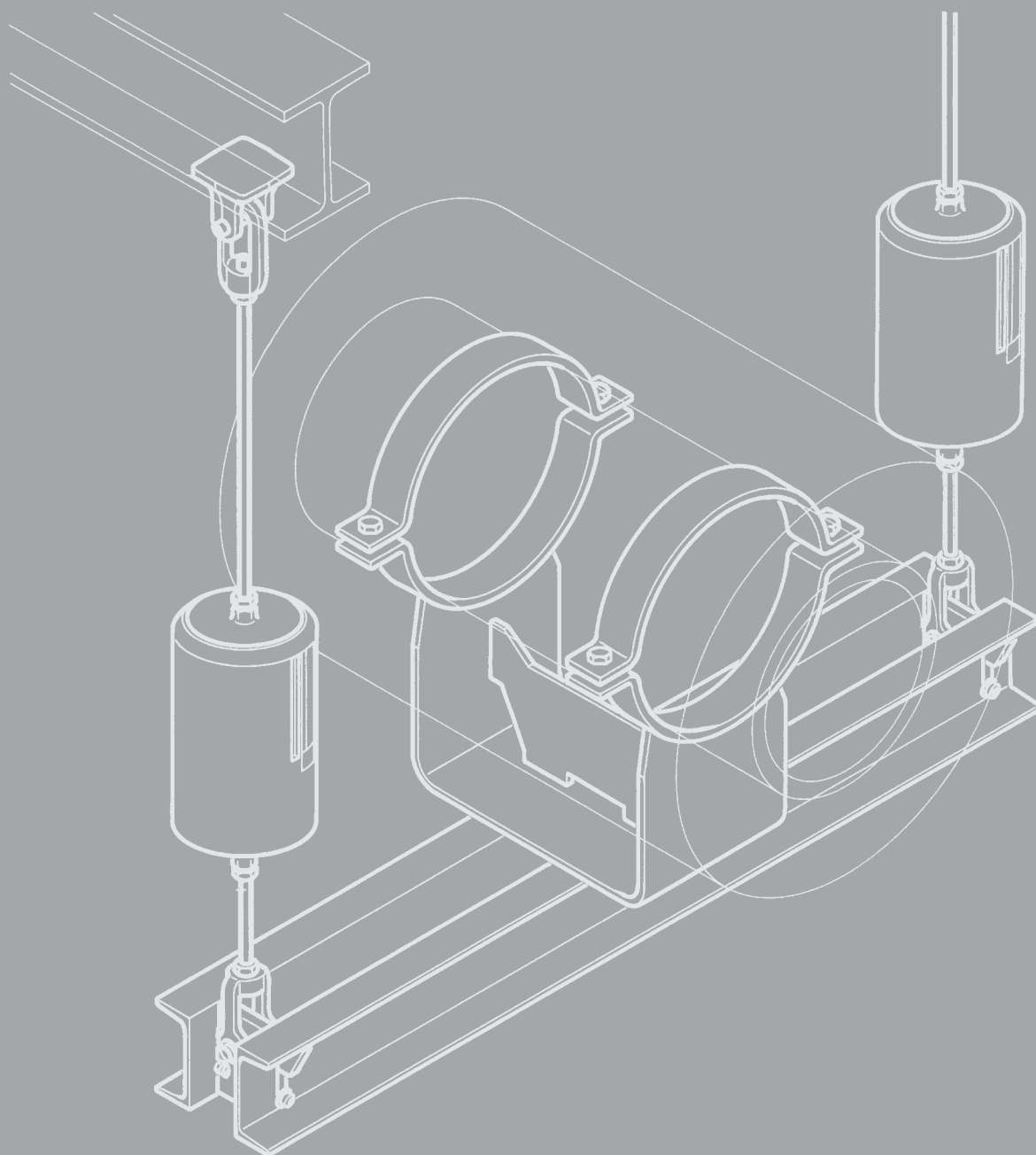
製品グループ 8

LISEGAソフトウェア 計画及び設計用



製品グループ 9

追加サービス、エンジニアリング、現地でのサービス





目次	ページ
1. 標準サポート、要求事項と定義	0.1
2. LISEGA 標準サポート	0.1
3. LISEGA モジュールシステム	0.2
3.1 ユーザーの利益	0.2
3.2 機能	0.2
3.3 製品グループ	0.2
3.4 荷重グループ	0.2
3.5 トラベルレンジ	0.3
3.6 標準部品	0.3
3.7 荷重と接続互換性に関するモジュールシステム	0.4
4. 許容荷重	0.5
4.1 静的及び動的荷重部品	0.5
4.2 製品グループ 4	0.5
4.3 製品グループ 5	0.5
4.4 荷重表	0.6
5. タイプ番号システム	0.7
6. 基準及び規格	0.9
7. 材料	0.9
8. 溶接	0.10
9. 腐食に対する表面保護	0.10
9.1 標準腐食防止	0.11
9.2 特別仕様の腐食防止	0.12
9.3 溶融亜鉛めっき仕様	0.13
10. 作動特性	0.14
11. 接続寸法	0.15
12. 品質マネジメントと IMS	0.16
13. 適合テスト、タイプテスト	0.17
14. 標準仕様と特別仕様対応品	0.18
15. 出荷形態	0.19
16. 保証	0.19
17. 技術的な変更	0.19

1

2

3

4

5

6

7

8

9

カタログ - STANDARD SUPPORTS 2020 -

に記載されている製品は、最新のサポート技術開発により、プラント据付けの一般的な要求を最高レベルで満たしています。LISEGA標準サポートの一般的な設計には標準化された評価基準が適用されます。これは以下の「技術仕様」に記載され、このカタログの内容にも適用されます。各製品の特徴は対応する製品グループのセクションと製品データシートで説明されています。

明確に別の方法で同意されない限り、カタログ STANDARD SUPPORTS 2020に記載されている事項はすべての製品に適用されます。

1. 標準サポート、要求事項と定義

1.1 要求事項

産業用配管システムに、標準サポートを使用することは、十分に立証された最新の技術であると見なされています。

高い技術レベルで標準化されたサポート部品は高品質であると同時に経済的な製品を供給することができます。近代的なパイプサポートに要求される条件は以下の通りです：

- 信頼できる機能
- メンテナンスフリー
- 迅速な出荷
- 低価格
- コンピューター化された設計システム
- 簡単な据付け
- 好ましい性能/製品重量比

1.2 定義

標準サポートは以下の評価基準を満たしています：

- 部品形状は一定で最適な材料で設計されています。
- 各部品は接続寸法と荷重容量に関して互換性があります。
- 各部品はカタログに記載され、識別システムによって明確に指定されます。
- 部品は量産されます。
- 部品は関連基準及び国際的な規格に従っています。
- 部品の機能的な容量、適合性及び耐久性は十分に立証されています。
- 部品は使用することが独立検査機関によって公認され、承認されています。

ドイツとヨーロッパのプラント建設（発電所）用パイプサポートのための関連規格 **DIN EN 13480-T3** 及び **VGBガイドライン R 510 L** は、標準サポートの優先的な使用を要求し、以下の評価基準を定義しています：

「標準サポートとは、形状、寸法及び荷重に関連する設計データが指定され、証明され、カタログに記載され、確立された再現可能な手順（例えば、量産）に従って製造されるパイプサポートの部品です。」

2. LISEGA 標準サポート

2.1 範囲

LISEGAの標準サポートは総合的なパフォーマンスパッケージの基礎となります。**12,000種類以上の標準化された部品**により、産業プラント建設の配管システムで一般的に使用される運転荷重、温度及びトラベルレンジをカバーしています：

- **パイプクランプ及びクランプベースの最高使用温度 650°C**
- **静的荷重部品の最大定格荷重 400kN**
- **リジッドストラット及び標準スナバーの最大定格荷重 1000kN**
- **大荷重用スナバーの最大設計荷重 5000kN**
- **コンスタントハンガーの最大トラベルレンジ 900mm**
- **スプリングハンガーの最大トラベルレンジ 400mm**

2.2 設計の特徴

特別に開発された部品は多様なサポート機能に利用可能です。部品の設計と構造には、以下の基本的な設計方針が考慮されています：

- 左右対称の製品形状
- コンパクトな据付け寸法
- 信頼できる作動原理
- 格段に広い調整範囲
- 互換性のある荷重範囲と接続寸法
- 据付けの容易性

LISEGA のハンガーは上部構造物との取合いは**1ヶ所のみ**です。その結果、コンパクトで左右対称の製品形状により、接続構造物へはモーメントが作用せずに荷重が伝達され、簡単な据付けが可能になります。可動製品（ハンガー、サポート及びスナバー）の運転時の位置は直接トラベルスケールから読むことができます。

コンスタントハンガー及びサポートは、荷重が作用している状態でいつでも荷重調整することができます。どのトラベル位置でもハンガー及びサポートを固定することができます。

2.3 最適な設計の原則

サポート部品の設計と配列において、特定のサポート機能の最適な分布は重要です。**要求された機能を満足するためにただひとつの部品**が選択されます。さまざまな選択肢に悩ませられることはありません。

これは広範囲に適用できるだけでなく、安全性をも増加させます。それはモジュールシステムの原則により標準化された構造を論理的に実現するための前提条件です。

■ 最良の解決策はひとつだけです！

3. LISEGA モジュールシステム

3.1 ユーザーの利益

パイプサポートのコストは配管システムの総コストにおける重要な要素です。サポートのコストは以下のコストの総合計になります：

- プロジェクト管理
- 設計とエンジニアリング業務
- 使用材料（部品）
- 据付け組立作業

さらに、パイプサポートは試運転期限に対しほとんどいつもクリティカルであり、出荷の遅れにより無数の余分なコストが発生する場合があります。

LISEGA 製品戦略の目的は、**経済原理**に従い最小限のコストで最大のユーザー利益を実現することです。

LISEGA モジュールシステムがこれの基本になります。以下の条件を満たすように製品の標準化が図られています：

- 合理的な量産
- 好ましい性能/製品重量比
- 高品質の維持
- 在庫からの即納
- 特別な LICAD® 設計ソフトウェア

これによる累積的な利益は、競争力のある価格と優れた製品品質で信頼できるプロジェクトの進行をもたらします。さらに、ユーザーはサポート設計や現地での据付けといった労働集約型の分野でもコスト低減による利益を得ます。**サポートをまず取付け、それから配管を直接そこへ載せることにより、配管システムの組立て手順を合理化することができます。**

3.2 機能

LISEGA 製品の標準化は、**サポート形状**として体系的な相互作用を目指しています。この結果、**荷重**や**トラベルレンジ**、**接続部の形状**が調和しています。LISEGA 標準サポートは、機能的で効果的な**モジュールシステム**として開発されています。個々の製品はモジュールを形成して、荷重の互換性があります。これは、要求されるさまざまなサポート構成を実現するため広範囲の組合せを可能にします。部品の総合的な選択により多様なサポートと適用状況に広く対応が可能です。

3.3 製品グループ

標準化された製品はそれらの機能に応じて、**7つの製品グループ**に分類されています（0.3ページの表及び0.4ページの図を参照してください）。

3.4 荷重グループ

製品の組合せにおける一様の荷重負荷を保証するために、製品群は静的及び動的に区分された荷重グループにしたがって配列されています（0.5ページ、0.6ページを参照してください）。

経済原則：

= 最小の努力で最大の利益を得ること

= 総コストの最小化/TCM

サポートをまず取付け、それから配管をそこへ載せる！

製品グループ
+ 荷重グループ
+ トラベルレンジ
+ 接続互換性

= **モジュールシステム**

モジュールシステム
+ CAD 設計
+ IT ロジスティック

= **高度な運用**

① 適用地域により、メートルまたはUNCとなります

荷重グループ（定格荷重）の中では、すべての部品は統一された許容荷重と安全余裕を持ちます。荷重グループの中では、製品の接続部寸法（ねじ^①又はピン径）は統一されていて他の製品グループの部品との互換性があります。

種々の部品は同一荷重グループの中だけで接続することができるので、**荷重チェーンでの応力は全体として一様**です。さらに、クランプは配管システムの温度と荷重、保温厚さにより選定されます。

異なった荷重グループとの間違った組合せはできません。

3.5 トラベルレンジ

3.5.1 コンスタント及びスプリングハンガーのトラベルレンジ

コンスタント及びスプリングハンガーなどの可動製品は、使われているばねの使用可能な範囲に応じたトラベルレンジにより細分されています。トラベルレンジは下の表のように、タイプ番号の4桁目で示されます。

② スプリングハンガー及びサポート（製品グループ2）のばねは、初期荷重として定格荷重の約1/3まで圧縮されています。

コンスタントハンガー		スプリングハンガー	
トラベルレンジ [mm]	タイプ番号	トラベルレンジ [mm] ②	タイプ番号
0 - 75	1 . . 1 . .	0 - 50	2 . . 1 . .
0 - 150	1 . . 2 . .	0 - 100	2 . . 2 . .
0 - 300	1 . . 3 . .	0 - 200	2 . . 3 . .
0 - 450	1 . . 4 . .	0 - 300	2 . . 4 . .
0 - 600	1 . . 5 . .	0 - 400	2 . . 5 . .
0 - 750	1 . . 6 . .		
0 - 900	1 . . 7 . .		

3.5.2 スナバーのトラベルレンジ

LISEGA スナバーはストロークレンジにより細分されていて、下の表のように、タイプ番号の4桁目で示されます。

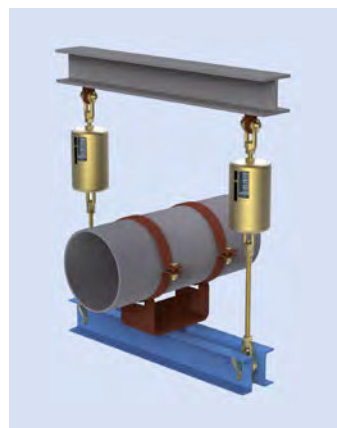
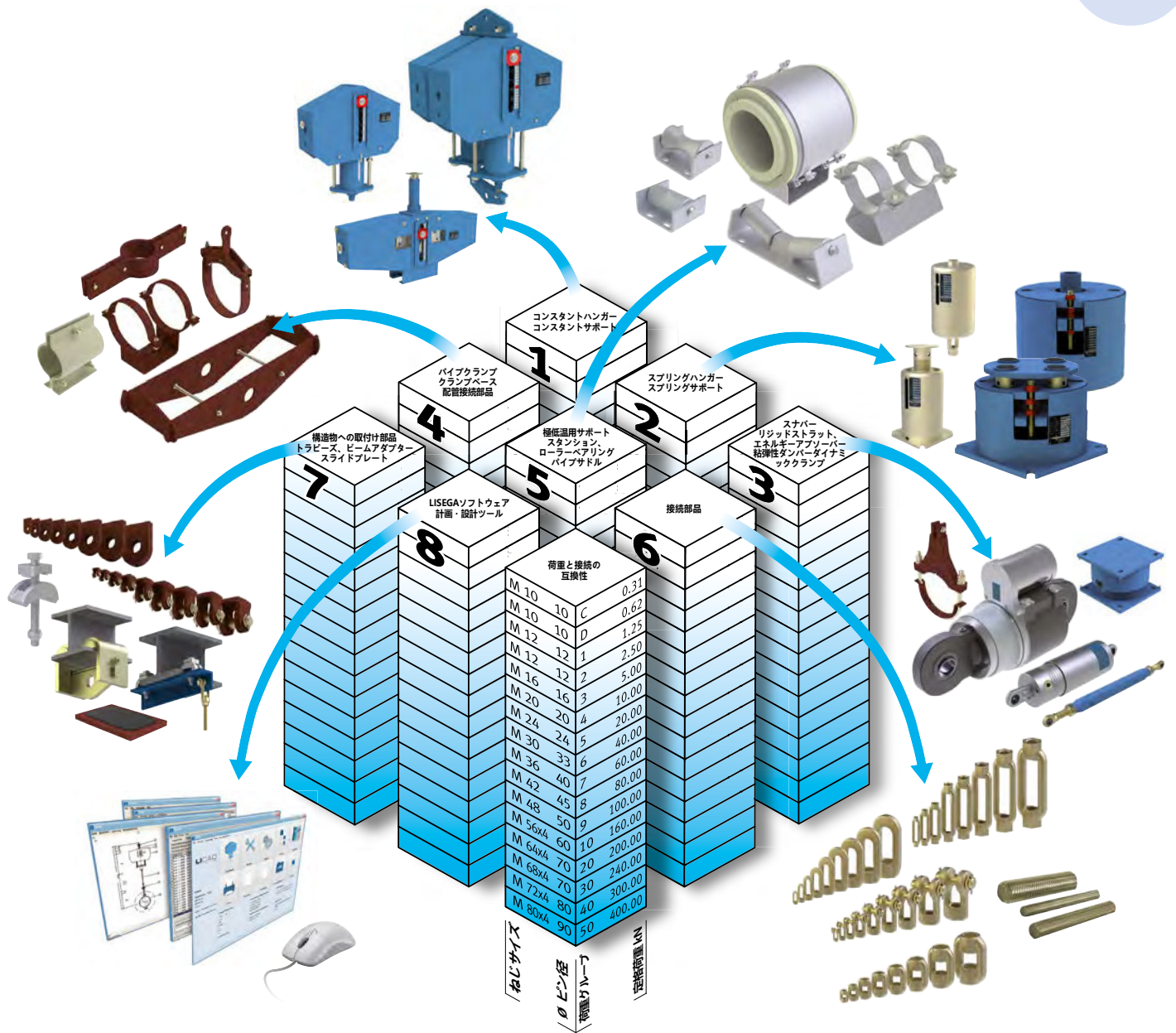
スナバー		
ストローク [mm]	タイプ	タイプ番号
150	30	3 . . 2 . .
300	30	3 . . 3 . .
400	30	3 . . 4 . .
500	30	3 . . 5 . .
600	30	3 . . 6 . .
750	30	3 . . 7 . .
100	30/31	3 . . 8 . .
200	30/31	3 . . 9 . .

3.6 標準部品

標準部品				
製品グループ	タイプ	製品名称		
1	コンスタントハンガー・サポート	11 コンスタントハンガー		
		12-14 コンスタントハンガー、多重セル		
		16 コンスタントサポート、多重セル		
		17 サーパーハンガー		
		18 コンスタントハンガー、フラット形		
		19 コンスタントサポート、フラット形		
		19 アンギュレーティングCS、フラット形		
		71 コンスタントハンガー用ブラケット		
		79 コンスタントハンガートラピース		
		2	スプリングハンガー・サポート	20 アンギュレートスプリングサポート
21 スプリングハンガー				
22 大荷重用スプリングハンガー				
25 スプリングハンガー(置き型)				
26 大荷重用スプリングハンガー(置き型)				
27 スウェイブレース				
28 大荷重用スプリングサポート				
29 スプリングサポート				
72 ベースプレート				
79 スプリングハンガー トラピース				
3	動的荷重製品	30 スナバー		
		31 大荷重用スナバー		
		32 エネルギープラズマ		
		33 エクステンション		
		34 ダイナミックパイプクランプ		
		35 溶接ブラケット		
		36-38 ダイナミックパイプクランプ		
		39 リジッドストラット		
		3D 粘弾性ダンパー		
		3L シアラグ		
3R パイプホイップレストレント				
4	配管接続部品	40 Uボルト		
		41 溶接ラグ		
		42-44 水平クランプ		
		45,46,48 ライザークランプ		
		49 クランプベース、浮き上がり防止金具		
		77 接続プレート		
		5	パイプベアリング及びサドル、極低温用クランプベース	51 シリンダーローラーベアリング
				52 Wテーパローラーベアリング
				53 Wシリンダーローラーベアリング
				54 溶接パイプサドル
54 クランプ式パイプサドル				
55 浮き上がり防止金具				
56 極低温用クランプベース				
57 極低温用サポート、軸方向拘束用				
57 溶接パイプシュー				
58 スタンション				
6	ねじ接続部品	60 アイナット		
		61 クレビス		
		62 ターンバックル		
		63 六角ナット		
		64 ロッドカップリング		
		65 タイロッド L/R		
		66 タイロッド		
		67 ねじロッド/スタッドボルト		
		70 スライドプレート		
		73 溶接クレビス		
7	構造物への取付け部品	74 球面座金付溶接プレート		
		75 溶接アイプレート		
		76 ビームアダプター		
		78 ビームクランプ		
		79 トラピース		

3.7 荷重と接続互換性に関するモジュールシステム

0



冷間時荷重：

配管システムの計算により決定した、停止状態でのサポート点の荷重。

設定荷重：

スプリングあるいはコンスタントハンガーがセットされ固定されたときの荷重。設定荷重は冷間時荷重に、ばねで支持される部品の重量を加えたもの。保温の重量は冷間時荷重に含まれます。これらはハンガー配置を設計する際に考慮する必要があります。

運転時荷重：

通常運転時にサポート点に作用する荷重。スプリングハンガーでは、設定荷重にトラベル×ばね定数で計算される荷重を加えたもの。コンスタントハンガーでは、運転時荷重は設定荷重と同じです。

水圧試験荷重：

水圧試験時にサポート点に作用する荷重。通常80℃とします。

酸洗荷重：

配管システムの酸洗時にサポート点に作用する荷重。通常200℃とします。

4. 許容荷重

4.1 静的及び動的荷重部品

許容荷重は、静的と動的荷重部品で区分されます。**製品グループ 1, 2, 4, 5, 6 及び 7**の製品は、その機能に従って、荷重は一方のみ作用し（静的、または準静的）、**静的荷重部品**とみなされます。**製品グループ 3**の製品及び付属品は、**動的荷重部品**とみなされます。

4.1.1 静的荷重に対応する部品

定格荷重は荷重グループの決定に使用されます。**製品グループ 1, 2, 6, 7**の静的荷重部品では、**定格荷重**はスプリングハンガーなどのばねを使用する部品の最大**設定荷重**に対応しています。部品がリジッドハンガーとして使用されるときは、**最大運転荷重**（荷重ケースH）が接続ねじの荷重容量となり、定格荷重よりも高く設定されています。また、ロックされたスプリングハンガー及びコンスタントハンガーは、水圧試験（短い持続時間）における**冷間時荷重**に対しては緊急時荷重（荷重ケースHZ）を適用することができます。

静的荷重に対応する部品 製品グループ 1,2,6,7				
荷重グループ	定格荷重 [kN]	接続ボルト径	スパン幅	接続ピン径
C	0.31	M10	16	10
D	0.62	M10	16	10
1	1.25	M12	18	12
2	2.5	M12	18	12
3	5.0	M16	24	16
4	10	M20	30	20
5	20	M24	36	24
6	40	M30	46	33
7	60	M36	55	40
8	80	M42	65	45
9	100	M48	75	50
10	160	M56x4	85	60
20	200	M64x4	95	70
30	240	M68x4	100	70
40	300	M72x4	105	80
50	400	M80x4	115	90

4.1.2 動的荷重に対応する部品

動的荷重部品では、定格荷重は荷重ケースH（通常時）、あるいはレベルA/B（ASME III / RCC-M）での運転荷重に対応します。

一般的にこれらの部品は緊急時の安全装置として使用されるので、通常、荷重ケースHZ、あるいはレベルC（ASME III / RCC-M）が最大計画荷重条件として採用されます。いずれの場合でも、**プロジェクト設計者の指示が適用されます。**

動的荷重に対応する部品 製品グループ 3		
荷重グループ	定格荷重 [kN]	ピン径
1	3	10
2	4	10
3	8	12
4	18	15
5	46	20
6	100	30
7	200	50
8	350	60
9	550	70
10	1000	100
20	2000	120
30	3000	140
40	4000	160
50	5000	180

4.2 製品グループ 4

製品グループ 4（配管接続部品）は、部品の許容荷重が配管温度に関連して変動するため複数の荷重グループに接続できるようになっています。配管接続部品の運転温度における許容荷重は個々の選定表に設定されています。

ここには、長期の通常運転状態（荷重ケースH、レベルA）における許容荷重が記載されています。水圧試験などの短期荷重でも永久変形は生じません。

荷重ケースHZ（運転時に生じる緊急状態、レベルC）及びHS（損傷状態、レベルD）の許容荷重は適用規格によります。

規格	許容荷重計算例	
	荷重ケース HZ（緊急時）	荷重ケース HS（損傷時）
ASME section III, NF	H x 1.5	H x 1.6
RCC-M	H x 1.33	H x 1.6
MSS SP-58	H x 1.2	規定なし
DIN EN 13480	H x 1.2	規定なし
VGB-R 510 L ①	H x 1.15	H x 1.5
KTA 3205.3 ①	H x 1.15	H x 1.5

① KTA 3205により認証試験された製品では、次式を適用します：
HZ = H x 1.5; HS = H x 1.7

4.3 製品グループ 5

製品グループ 5の部品（極低温配管システム用クランプベース、ローラーベアリング及びパイプサドル）は静的荷重に分類されますが、荷重グループについてはモジュールシステムの適用を受けません。これらは荷重荷重に関しては鉄鋼品に相当するため特別なグループを構成します。定格荷重は荷重ケースH（通常運転時 レベル A/B）での最大運転荷重に対応しています。

製品グループ 5の許容荷重は、0.6ページの4.4.3項を参照してください。

4.4 荷重表

各部品の許容荷重は、荷重グループと荷重ケースに対応したLISEGA荷重表に示されています。荷重ケースの定義はDIN EN 13480-T3、VGB-R 510 L、ASME B31.1、MSS SP-58、ASME section III Div.1、Subsection NF及びKTA 3205によります。

荷重表はLISEGA モジュールシステムのすべての部品と、その他の**特殊設計**のLISEGA製品に様に適用されます。

4.4.1 静的荷重部品の最大許容荷重 [kN]

荷重グループ	定格荷重 [kN] ①	通常運転時 ③ レベル A/B			緊急時 ④ レベル C		損傷時 ⑤ レベル D	
		②	80°C	異常時 150°C	80°C	150°C	80°C	150°C
C	0.31	0.7	0.8	0.7	1.1	1.0	1.4	1.3
D	0.62	1.7	2.5	2.2	3.3	2.9	4.3	3.8
1	1.25	2.8	4.2	3.7	5.6	5.0	7.2	6.4
2	2.5	4.4	6.7	6.0	9	8.0	13.3	12
3	5.0	8.5	11.3	10.1	15	13.4	22.2	20
4	10.0	14	23.3	20.9	31	27.8	41	37
5	20.0	27	34	30	46	41	61	55
6	40.0	43	56	50	74	66	96	86
7	60.0	63	83	74	108	97	140	126
8	80.0	85	114	102	150	135	195	175
9	100	112	151	135	196	176	255	230
10	160	178	222	199	295	265	381	343
20	200	215	297	266	395	355	512	461
30	240	270	340	305	452	406	585	526
40	300	320	380	340	505	450	650	585
50	400	400	490	440	650	585	840	755

- ① スプリング及びコンスタントハンガーの最大運転荷重で、メインスプリングの最大荷重に対応しています。タイプ18, 19には適用しません。
- ② 米国の基準MSS SP-58 (ASME B31.1/B31.3) の設計評価に従った許容荷重
- ③ 起動、停止、重量の公差及び水圧試験を含むプラントの通常の運転で生じるすべての荷重がここに分類されます。
- ④ 通常の運転以外の荷重がここに分類されます。規定によっては水圧試験荷重も含むことがあります。この状態が生じた場合は全体のサポートの点検を推奨します。
- ⑤ この荷重において、サポート部品は降伏応力に達します。この状態が生じた場合は、交換を推奨します。

4.4.2 動的荷重部品（製品グループ3）の最大許容荷重 [kN]

荷重グループ	通常運転時 (F _N) / 異常時 ⑥ レベル A/B		緊急時 ⑦ レベル C		損傷時 ⑧ レベル D	
	80°C	150°C	80°C	150°C	80°C	150°C
1 ⑨	3	2.9	4.0	3.8	5.2	5.0
2	4	3.9	5.3	5.1	6.9	6.7
3	8	7.5	10.6	9.7	13.7	12.6
4	18	16.5	23.9	22.0	31	28.5
5	46	44.0	61	58.5	77	74.5
6	100	94.5	141	127	180	162
7	200	175	267	239	336	301
8	350	339	472	423	655	588
9	550	535	735	715	935	910
10	1000	937	1335	1236	1740	1612
20	2000	1900	2660	2520	3440	3270
30	3000	2850	4000	3800	5160	4900
40	4000	3800	5320	5050	6880	6530
50	5000	4750	6650	6310	8600	8150

- ⑥ バレブ操作あるいは運転時基礎地震 (OBE) による圧力衝撃力を含むプラント運転で生じるすべての動的荷重がここに分類されます。
- ⑦ 通常の運転以外や安全停止地震 (SSE) のようなすべての動的荷重がここに分類されます。この状態が生じた場合は全体のサポートの点検を推奨します。
- ⑧ この動的荷重において、サポート部品は降伏応力に達します。この状態が生じた場合は、交換を推奨します。
- ⑨ 荷重グループ1と2は接続部品が同じです。荷重グループ1はスナバーに、荷重グループ2はリジッドストラットと溶接ブラケットに適用されます。

4.4.3 製品グループ5 ローラーベアリングの最大許容荷重

	許容荷重 [kN]					
通常運転時	4	8	16	35	60	120
緊急時	5.5	11	22	47	80	160

4.4.4 粘弾性ダンパーの最大許容荷重

	許容荷重 [kN]									
3D ... -D	2.5	5	10	20	30	40	60	80	100	
3D ... -L	5.0	10	15	25	40	50				

5. タイプ番号システム

すべての製品はタイプ番号により識別することができます。6桁の数字には標準設計品を指定するのに必要なすべての情報が含まれています。

タイプ番号システムは最新のITの使用に不可欠のもので、LISEGAモジュールシステムとCADプログラムの制限のない統合が可能になっています。

LISEGAタイプ番号は以下の表により識別できます。

1桁目は製品グループ (PG)を示します

- PG 1 = コンスタントハンガー／サポート
- PG 2 = スプリングハンガー／サポート
- PG 3 = 動的荷重用製品
- PG 4 = 配管接続製品
- PG 5 = パイプベアリング、パイプサドル、極低温配管用クランプベース
- PG 6 = ねじ接続部品
- PG 7 = 構造物への取付部品

2～6桁目は以下の表により詳細な特性を示します。特別な仕様に対する設計 (5又は6桁目) は0.18ページに記載されています。

PG 1 コンスタントハンガー／サポート

2桁目	3桁目	4桁目	5桁目	6桁目
デザイン	荷重グループ	トラベルレンジ [mm]	適用範囲	製品シリーズ
1= コンスタントハンガー	C=M10 D=M10 1=M12 2=M12 3=M16 4=M20 5=M24 6=M30 7=M36 8=M42 9=M48	2=150 3=300 4=450 5=600 6=750 7=900	1= 標準品 5= 標準品 <特別仕様 対応品>	3=2013 5=1985 9=1999
2= CH 2セル連結型	8△LG10 9△LG20		3= 標準品 4= 標準品 ブラケット付き 7= 標準品 <特別仕様 対応品> 8= 標準品 ブラケット付き <特別仕様 対応品>	5=1985
3= CH 3セル連結型	8△LG30 9△LG40			
4= CH 4セル連結型	8△LG40 9△LG50			
6= 大荷重用コンスタントサポート	8△160kN 9△200kN 8△240kN 9△300kN 8△320kN 9△400kN	2=150 3=300	2= 2セル連結型 3= 3セル連結型 4= 4セル連結型	6=高温用 SE*付き 7=PTFE-SE*付き 9= SE*なし
7= サーボハンガー	5=M24 6=M30 7=M36 8=M42 9=M48	2=150 3=300	1= 標準品 5= 標準品 <特別仕様 対応品>	5=1985

*SE= スライドプレート

PG 1 コンスタントハンガー／サポート(続き)

2桁目	3桁目	4桁目	5桁目	6桁目
デザイン	荷重グループ	トラベルレンジ [mm]	適用範囲	製品シリーズ
8= コンスタントハンガー、フラット形	D=M10 1=M12 2=M12 3=M16	1= 75 2= 150 3= 300	1,2= 標準品 5,6= <特別仕様 対応品>	7=2007
9= コンスタントサポート、フラット形	4=M20 5=M24 6=M30 7=M36 8=M42 9=M48		1,2= 標準品コンスタントサポート 3,4= 標準品アンギュレーティングコンスタントサポート 5,6= サポート<特別仕様 対応品>コンスタントサポート 7,8= <特別仕様 対応品>アンギュレーティングコンスタントサポート	6=高温用 SE*付き 7=PTFE-SE*付き 7=2007
9= アンギュレーティングコンスタントサポート、フラット形				7=2007

PG 2 スプリングハンガー／サポート

2桁目	3桁目	4桁目	5桁目	6桁目
デザイン	荷重グループ	トラベルレンジ [mm]	適用範囲	製品シリーズ
1=スプリングハンガー吊型	C=M10 D=M10 1=M12 2=M12	1= 50 2=100 3=200 4=300	1= 標準品 5= 標準品 <特別仕様 対応品>	1=1991 4=1994 8=1978 9=1999
0=アンギュレーティングスプリングサポート	3=M16 4=M20 5=M24 6=M30 7=M36 8=M42 9=M48	3=M16 4=M20 5=M24 6=M30 7=M36 8=M42 9=M48	1= 標準品 5= 標準品 <特別仕様 対応品> 2= テレスコピー スプリング サポート <特別仕様 対応品>	1=1991 4=1994 6=高温用 SE*付き 7=PTFE SE*付き 8=1978 9=1999
0=タイプ 20用エクステンション	7=スウェーブ レース 7=タイプ 27用 エクステンション	9=エクステンション、 タイプ 20、 27、 29用		
5=置き型				
9=スプリングサポート				
2=大荷重用スプリングハンガー吊型	1=LG10 2=LG20 3=LG30 4=LG40 5=LG50	1= 50 2=100 3=200	1= 標準品 5= 標準品 <特別仕様 対応品> 2= 標準品 6= 標準品 <特別仕様 対応品>	9=1999 6=高温用 SE*付き 7=PTFE-SE*付き

PG 3 動的荷重用製品

2桁目	3桁目	4桁目	5桁目	6桁目
デザイン	荷重グループ	トラベルレンジ [mm]	適用範囲	製品シリーズ
0= 油圧スナバー量産品	1= 3 2= 4	2=150 3=300	1= 標準品 5= 標準品 <特別仕様 対応品>	2=2002 3=1993 6=1986 8=1988
2= エネルギアアブソーバー	3= 8 4= 18 5= 46 6= 100 7= 200 8= 350 9= 550 0=1000	4=400 5=500 8=100 9=200		
3= エクステンション				
1= 大荷重用油圧スナバー	2= 2000 3= 3000 4= 4000 5= 5000 9= 550 0= 1000	8=100 9=200		タイプ 32 のみ、 6=1996
5= 溶接ブラケット	19= 3 29= 4 39= 8 49= 18 59= 46 69=100	79= 200 89= 350 99= 550 09=1000 20=2000	1= 標準品 5= 標準品 <特別仕様 対応品>	1=1991 3=1993 9=1989

PG 3 動的荷重用製品 (続き)

2桁目	3 + 4桁目	5桁目	6桁目
デザイン	配管径 荷重グループ [kN]	適用範囲	製品 シリーズ
6= ダイナミックパイプクランプ Uボルト式	配管径 [mm/10] T0=1016 T1=1067 T2=1118 T3=1168 T4=1219	標準品 1= 350°Cまで 2= 500°Cまで 3= 560°Cまで 4= 600°Cまで 標準品 <特別仕様 対応品>	1-3= 1 x Uボ ルト 4-5= 2 x Uボ ルト 1-6= 1 x ストラ ップ 7-9= 2 x ストラ ップ
7= ダイナミッククランプストラップ式			
9= リジッドストラット	2= 4 3= 8 4= 18 5= 46 6= 100 7= 200 8= 350 9= 550 0= 1000	取付寸法中央値 mm/100	2-4= 標準品 7-9= <特別仕様 対応品>
L= シアラグ	3～6桁目はクランプのタイプ番号に対応		

2桁目	3 + 4桁目	5桁目	6桁目
デザイン	荷重グループ [kN]	上下方向 移動量 [mm]	水平方向 移動量 [mm]
D= 粘弾性ダンパー	03 = 2.5 05 = 5 10 = 10 15 = 15 20 = 20 25 = 25	30 = 30 40 = 40 50 = 50 60 = 60 80 = 80 100 = 100	3=30 4=40 5=50
... ..D = 温度依存	L = 温度限定	

PG 4 パイプクランプ、クランプベース 配管接続製品

2桁目	3 + 4桁目	5桁目	6桁目
デザイン	荷重グループ 配管径	適用範囲	製品 シリーズ
1= 溶接ラグ	D9= LGD 29= LG2 39= LG3 49= LG4 59= LG5 69= LG6 79= LG7	1=標準品	直線配管の 最大保温厚 さ(mm) 1=10 2=100
水平クランプ	01= 21.3 03= 33.7 05= 48.3 07= 73.0 09= 88.9 11= 114.3 14= 139.7 17= 168.3 22= 219.1 26= 267.0 32= 323.9 37= 368.0 42= 419.0 51= 508.0 61= 609.6 71= 711.2 81= 812.8 91= 914.4 T0= 1016 T2= 1118 T4= 1219	1=標準品	ロングエ ルボ R≈1.50D 最大保温厚 さ(mm) 3,4=10 5,6=100 荷重グル ープとデザ インによ ります
2= 1-ボルト	22= 219.1	24= 244.5	
2= 2-ボルト	26= 267.0	27= 273.0	
3= 3-ボルト	32= 323.9	36= 355.6	
4= Uボルト式 又はストラ ップ式	37= 368.0 42= 419.0 51= 508.0 61= 609.6 71= 711.2 81= 812.8 91= 914.4 T0= 1016 T2= 1118 T3= 1168 T4= 1219	41= 406.4 46= 457.2 56= 558.8 76= 762.0 86= 863.6 97= 965.2 T1= 1067 T3= 1168	
ライザークランプ			
5= ライザー クランプ			
6= クランプシ アラグ型			
8= クランプト ラニオン型			

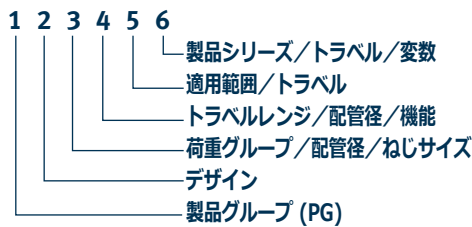
2桁目	3 + 4桁目	5桁目	6桁目
デザイン	配管径 [mm]	適用範囲	製品 シリーズ
9= クランプベ ス	01= 21.3 02= 26.9 03= 33.7 04= 42.4 05= 48.3 06= 60.3 07= 73.0 08= 76.1 09= 88.9 10= 108.0 11= 114.3 13= 133.0 14= 139.7 16= 159.0 17= 168.3 19= 193.7 22= 219.1 24= 244.5 26= 267.0 27= 273.0 32= 323.9 36= 355.6 37= 368.0 41= 406.4 42= 419.0 46= 457.2 51= 508.0 56= 558.8 61= 609.6 66= 660.4	標準品 1= 350°Cまで 2= 500°Cまで 3= 560°Cまで 4= 600°Cまで 5= 650°Cまで 標準品 <特別仕様対応品> 6= 350°Cまで 7= 500°Cまで 8= 560°Cまで	1= 小荷重用 2= 中荷重用 3= 小荷重用 溶接型 4= 中荷重用 溶接型 5= 大荷重用 溶接型
0= Uボルト	71= 711.2 76= 762.0 81= 812.8 86= 863.6 91= 914.4 97= 965.2 T0= 1016 T1= 1067 T2= 1118 T3= 1168 T4= 1219	1= S235JR 3= 1.4301 <特別仕様 対応品> 6= S235JR 8= 1.4301	8= 標準品
9= クランプベ ス浮き上がり防 止金具	00= 浮き上がり防 止金具	0= 浮き上がり防 止金具	1-5= 部品サイズ

PG 5 ローラーベアリング、パイプサドル、
極低温配管用クランプベース

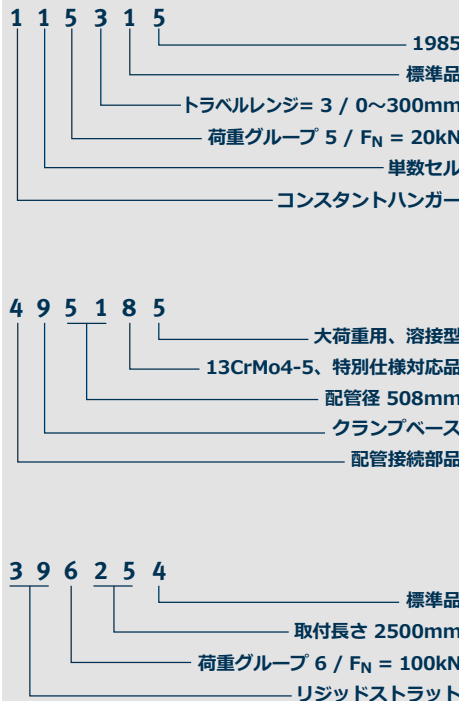
2桁目	3 + 4桁目	5桁目	6桁目
デザイン	荷重グループ [kN] 配管径	適用範囲	製品 シリーズ
1= シリンダーロー ラーベアリング 2= Wテーパーロー ラーベアリング 3= Wシリンダーロー ラーベアリング 5= ローラーベア リング用浮き上 がり防止金具	04= 4kN 08= 8kN 12= 120kN 16= 16kN 35= 35kN 60= 60kN	1= 標準品 2= 可動型	9= 1989
4= クランプ式パイ プサドル、溶接サド ル、パイプトレイ	01= 21.3mm 02= 26.9mm 03= 33.7mm 05= 48.3mm 06= 60.3mm 07= 73.0mm 08= 76.1mm 09= 88.9mm 10= 108.0mm 11= 114.3mm 13= 133.0mm 14= 139.7mm 16= 159.0mm 17= 168.3mm 19= 193.7mm 22= 219.1mm 24= 244.5mm 26= 267.0mm 27= 273.0mm	1= 溶接型 2= クランプ式 3= パイプトレイ 長さ: 3= 150mm 5= 300mm 7= 500mm 8= 750mm	保温厚さ [mm] 0= 25 1= 40 2= 50 3= 80 4= 100 5= 130 6= 150 7= 180 8= 200 9= 250
6= 極低温用 クランプベース 7= 極低温用 軸方向拘束	32= 323.9mm 36= 355.6mm 37= 368.0mm 41= 406.4mm 42= 419.0mm 46= 457.2mm 51= 508.0mm 56= 558.8mm 61= 609.6mm 66= 660.4mm 71= 711.2mm 76= 762.0mm 81= 812.8mm 91= 914.4mm 97= 965.2mm	1= 標準品	1= T形鋼 2= C形鋼
8= スターション	41= 406.4mm 42= 419.0mm 46= 457.2mm 51= 508.0mm 56= 558.8mm 61= 609.6mm 66= 660.4mm 71= 711.2mm 76= 762.0mm 81= 812.8mm 91= 914.4mm 97= 965.2mm	1= リジッドパイ プスターション 2= 調整可能パイ プスターション	1,2= 直管用 3,4= ショート エルボ用 R≈OD 5,6= ロングエ ルボ用 R≈1.5OD

2桁目	3 + 4桁目	5桁目	6桁目
デザイン	荷重グループ	適用範囲	製品 シリーズ
0= アイナット 1= クレビス 2= ターンバックル 4= ロッドカップ リング 3= 六角ナット	D9= M10-0.62kN 29= M12-2.50kN 39= M16-5.00kN 49= M20-10.0kN 59= M24-20.0kN 69= M30-40.0kN 79= M36-60.0kN 89= M42-80.0kN 99= M48-100kN 10= M56x4-160kN 20= M64x4-200kN 30= M68x4-240kN 40= M72x4-300kN 50= M80x4-400kN	1= 標準品 5= 標準品 <特別仕様対 応品> 2= 標準品 3= 25CrMo4 5= 標準品 <特別仕様 対応品>	2= 1982 5= 1995 8= 1978 9= 1999 3= 1993 8= 1978 9= 1999
5= タイロッドL/R 6= タイロッドR/R 7= スタッドボ ルト、ねじロッド	D=M10 2=M12 3=M16 4=M20 5=M24 6=M30 7=M36 8=M42 9=M48 10=M56x4 20=M64x4 30=M68x4 40=M72x4 50=M80x4	長さ: 0= LG10・ LG50 1= スタッドボ ルト 2= 500mm 3= 1000mm 4= 1500mm 5= 2000mm 6= 2500mm 7= 3000mm 長さは標 準化さ れてい ません	1= 標準品 5= 標準品 <特別仕様対 応品>

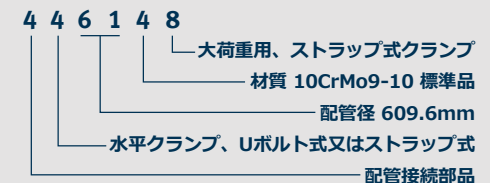
タイプ番号システム



表示例



2桁目	3桁目	4桁目	5桁目	6桁目
デザイン	荷重 グループ	機能	適用範囲	製品 シリーズ
0= スライドブ レート	幅 1= 50 2= 100 3= 150 4= 200	長さ 1= 50 2= 100 3= 150 4= 200 5= 300 6= 300 7= 390 8= 490	1= 溶接式 2= ボルト式、 溶融亜鉛 めっき 3= ボルト式、 溶融亜鉛 めっき	1= 長方形、 180°C まで 4= 長方形、 350°C まで 2= 円形、 180°Cまで 5= 円形、 350°Cまで
1= コンスタント ハンガー用 サポートブラ ケット	C...9= 荷重 グループ	2= 150 3= 300 4= 450 5= 600 6= 750 7= 900	6= 標準品 8= 標準品 <特別仕様 対応品>	1= 単体セル
1= コンスタント ハンガー用 サポートブラ ケット (大荷重用)	8= 160kN 9= 200kN 8= 240kN 9= 300kN 8= 320kN 9= 400kN	2= プラケッ ト2組 3= プラケッ ト3組 4= プラケッ ト4組		
2= スプリングハ ンガー用ベ ースプレート	D...9= 荷重 グループ	1, 2, 3, 9= デザインによ ります	2= 標準品 7= 標準品 <特別仕様 対応品>	8= 1978
3= 溶接クレビス	D...50= 荷重 グループ	10= 荷重グル ープ 9	1= 標準品 2= 浮き上がり防 止金具 5= 標準品 <特別仕様 対応品>	2= 1982 3= 1993 9= 1989
4= 溶接プレート				
5= 溶接アイブ レート				
6= ビームアダ プター、組み合 わせ品	D...4= サ イズ C...2= サ イズ 00= ガイド	2= ビームア ダプター、 ボルト 1= カンチ レバー		1= 2001 6= 垂直接続 7= 水平接続 1...4= サ イズ
8= ビームクラ ンプ	2..7= 荷重 グループ	1= 標準品		1= 1991
9= コンスタ ントハンガ ー用トラピ ース	3~5桁目は コンスタント ハンガーに 対応 (製品グループ 1参照)			3= 2013 5= 1985 7= 2007
9= スプリング ハンガー用 トラピース	3~5桁目は スプリング ハンガーに 対応 (製品グループ 2参照)			1= 溶接型 9= 単体ハ ンガー
9= リジッドト ラピース	C...4= 荷 重グル ープ 2...9= 荷 重グル ープ 2...20= 荷 重グル ープ	2,3= デ ザインによ ります 0 > LG9	3= 標準品 8= 標準品 <特別仕様 対応品>	7= L形鋼 9= C形鋼、 中央接 続可 4= C形鋼
7= 接続プレ ート	3~6桁目は 接続する クランプに 対応			



世界的に公認された基準を網羅します

6. 基準及び規格

設計、応力と荷重計算及び製造には、関連するヨーロッパ及び国際的な基準が考慮されています。すべての設計計算の基礎となる材料の特性値は関連基準と技術的な規格によります。

以下の規格が適用されます：

DIN EN 13480-T3	Metallic industrial pipe systems	ヨーロッパ
VGB-R 510 L	Standard supports	ドイツ
KTA 3205.1/2/3	Nuclear regulations	ドイツ
AD-Merkblätter	Pressure vessels working group	ドイツ
RCC-M	Specifications for pipe supports	フランス
MSS SP-58	Pipe supports – material and design	アメリカ
ANSI ASME B31.1 / B31.3	Pressure piping systems	アメリカ
ASME section III Div. I - NF	Supports for nuclear components	アメリカ
JSME S NC1	発電用原子力設備規格	日本
JEAG 4601	原子力発電所耐震設計技術指針	日本
SPiR-O-2008	Supports for nuclear plants for AES-2006	ロシア

7. 材料

DIN-EN、ASTMあるいはCN規格の要求に適合する材料が独占的に使用されます。強度特性が保証された材料だけがサポート部品に使用されます。

配管接続部品に使用される材料

炭素鋼と高温用材料の標準化された選択！

DIN-EN	ASTM	CN-Steel	流体温度 (°C)							
			≤350	≤450	≤500	≤530	≤560	≤600	≤650	
S235JR	A 36	Q235B	x							
S235JR	A 516 Gr. 60		x							
S235JR	A 675 Gr. 55		x							
S355J2	A 675 Gr. 70	Q345B/Q345R	x							
S355J2	A 299	Q345B/Q345R	x							
S355J2	A 516 Gr. 70	Q345B/Q345R	x							
P235TR1	A 53 S Gr. A	20G	x							
P235GH	A 53 S Gr. A	20G	x							
P355NH	A 106 Gr. C	20G	x							
16Mo3	A 204	(Q345R)/15CrMoR	x	x	x					
13CrMo4-5	A 387 Gr. 12 Cl.2	15CrMoR	x	x	x	x	x			
10CrMo9-10	A 387 Gr. 22 Cl.2	12Cr1MoVR/12Cr2Mo1R	x	x	x	x	x	x	x	
X10CrMoVNb9-1+NT/QT	A 387 Gr. 91 Cl.2		x	x	x	x	x	x	x	x
X5CrNi18-10	A 240 TP 304	06Cr19Ni10	x	x	x	x				
42CrMo4+QT	A 193 B7	42CrMo	x							
	A 193 B8		x	x	x	x	x	x	x	x
X10CrMoVNb9-1+NT/QT	A 182 F91		x	x	x	x	x	x	x	x
21CrMoV5-7+QT		25Cr2MoVA	x	x	x	x	x			
25CrMo4+QT	A 194 Gr. 2H	25Cr2MoVA	x	x	x	x	x			

ご要望により、さらに高い温度で使用する材料や、-60°Cまでの低温靱性材料も使用可能です

8. 溶接

すべての溶接は、DIN EN ISO 4063に従ってシールドガスを使ったガスマタルアーク溶接で施工されます。

- **MAG/GMAW (ガスマタルアーク溶接) 手順番号135**
- **MAG/FCAW (フラックスコアアーク溶接) 手順番号136**
- **WIG/GTAW (ガスタングステンアーク溶接) 手順番号141**

EN ISO 15614-1あるいはASME section IX-(WPQR)により認証されたこれらの溶接施工要領書(WPS)を保持しています。

溶接士はEN 287-1及びASME section IXに従って、関連する溶接法、材料クラスの資格を保持しています。また、溶接オペレーターはEN 1418及びASME section IXに従った資格を保持しています。

LISEGAは以下の証明書を保持しています：

- **DIN 18800-T7 KI.E、
EN 1090-1-EXE 4
サポート部品適合証明書及び
EN 1090-2 鋼構造物の技術規制**
- **ASME section III Div.I Subsection
NCA 4000 - NPT及びNSスタンプ**
- **EN ISO 3834-2**
- **TRD 201/AD 2000 Leaflet HPO**
- **蒸気ボイラー技術規制/圧力容器の製造
及び検査 (ドイツ TÜV)**

溶接検査員は以下の資格を保持しています：

- **EN ISO 14731、IWE及びEWEの溶接エンジニア、IWSの溶接エキスパート**
- **AWS 1.1 による認定溶接検査員**
- **ASME section III Div. I Subs.
NF-5500**
- **SNT-TC-1A**

VT,PT,MT,UT及びRT (外部委託) の非破壊検査はISO 9712 レベルII及びSNT-TC-1A レベルIIの資格を持った検査員によって行われます。さらに、ISO 9712 レベルIII及びSNT-TC-1A レベルIIIの資格を持った検査員により監督されます。

検査は規制に基づき行われます：

- **EN ISO 5817 アセスメントグループC**
- **EN ISO 17635 (ISO 10836) 非破壊検査手順の関連規定**
- **RCC-M Subsection H4000
及びMC 3000~MC 7000**
- **ASME section V (subsection
NFの要求)**

9. 腐食に対する表面保護

原則として、LISEGA製品はプラント全体の長期間の運転と機能信頼性のために設計されています。保守作業を少なくするためには特に腐食に対する保護に注意することが必要です。適用環境に対する表面処理のタイプを指定することが重要です。LISEGAはEN ISO 12944の腐食カテゴリーと耐久程度に基づいた適切な腐食防止システムを提供します：

- **標準表面保護 (9.1)**
- **特別仕様の表面保護 (9.2)**
- **溶融亜鉛めっき仕様 (9.3)**
- **特別な適用のための表面保護 (9.4)**

技術的に可能な限り、LISEGAは環境にやさしい水溶性の塗料を使用しています。

指定の膜厚データはDIN EN ISO 12944とDIN EN ISO 2808による乾燥膜厚(NDFT)です。

9.1 標準腐食防止

LISEGA製品の表面は高品質の保護システムによって腐食の影響から保護されます。標準の腐食防止は、EN ISO 12944の腐食カテゴリーC3、耐久程度 中 (M) に対応しています。これは、中程度の産業環境での使用に適しています。主な適用場所は湿度やほこりの多い生産工場の屋内、一般的な環境の屋外です。

9.1.1 標準仕上げ塗装

露出部の炭素鋼の金属表面は、SA 2 1/2 (ASTM SP10)に従ったショットブラストのあと、**亜鉛末プライマー**で下塗され(膜厚60 μ m)、その上に**仕上げ塗装**(膜厚60 μ m)が施工されます。仕上げ塗装後の総乾燥膜厚は約120 μ mになります。仕上げ色はRAL 5012ライトブルーです。

コンスタントハンガー・サポート、大荷重用スプリングハンガー・サポート、トラピース、スナバー用エクステンション、リジッドストラットのチューブ及び粘弾性ダンパーなどにこの仕様が適用されます。

9.1.2 ばねの静電塗装 (CED)

高品質のコイルばねはLISEGAのコンスタント及びスプリングハンガーにとって非常に重要な部品です。高い機能を維持するために、すべてのばねは静電塗装 (CED) 処理が加えられています。ばねの表面はショットブラストして、燐酸亜鉛処理されています。さらに、二液性のエポキシ樹脂がコーティングされ、約200 $^{\circ}$ Cで焼き付けられます。

9.1.3 電気亜鉛めっき

スプリングハンガー・サポート、ビームクランプ及びすべてのねじ部品と、コンスタントハンガー・サポートの内部構成部品は電気亜鉛めっきされます。めっき厚さは約12~15 μ mです。

9.1.4 溶融亜鉛めっき

ローラーベアリング、パイプサドル及び極低温用クランプベースは標準として溶融亜鉛めっきされます。めっき厚さは約60~80 μ mです。

9.1.5 プライマーコーティング

パイプクランプやクランプベースなどの配管接続部品、溶接ブラケット、溶接アイプレート、溶接クレビス、溶接ベアリング、溶接パイプサポート (スタンション) などは、保温の中にほとんど入る部品や、構造物に溶接される部品であるため、輸送時の保護用として、ショットブラストした表面に高品質の溶接可能な赤錆色のプライマーで塗装されます。塗装膜厚は約30 μ mです。

9.1.6 スナバー

スナバーは完全に防食性の材料で製造されるため塗装は必要ありません。

タイプ30の接続ラグは炭素鋼で、9.1.7の処理が施工されます。

9.1.7 スナバーの接続部

接続ラグは9.1.3に従って電気めっきが施工され、球面軸受と組み立てられます。エクステンションは9.1.1による標準塗装が施工されます。溶接ブラケットは9.1.5によるプライマーが施工されます。取付けピンはステンレス鋼です。

9.1.8 リジッドストラット

リジッドストラットのチューブは9.1.1による標準塗装が施工されます。接続ジョイントは9.1.3による電気めっきが施工され球面軸受と組み立てられます。溶接ブラケットは9.1.5によるプライマーが施工されます。取付けピンはステンレス鋼です。

9.2 特別仕様の腐食防止

工業地帯の屋外や塩分の多い沿岸部、化学プラントの屋内などの苛酷な環境で使用されるものは、**EN ISO 12944の腐食カテゴリーC4、耐久程度 中 (M)**に対応した特別仕様の腐食防止が適しています。

特別仕様の腐食防止は、標準仕様の上に9.2.1から9.2.5の表面処理が追加されます。

9.2.1 炭素鋼表面への特別仕様の腐食防止

コンスタントハンガー・サポート、サポートブラケット、トラピース、スナバー用エクステンション、リジッドストラットのチューブ及び粘弾性ダンパーは9.1.1の標準仕様塗装**120μm**にさらに上塗り**60μm**が施工され、合計**180μm**となります。仕上げ色はRAL 5012ライトブルーです。

コンスタントハンガー本体内部の構成部品もEN ISO 12944の腐食カテゴリーC4、耐久程度中 (M) に対応します。

9.2.2 電気めっき表面への特別仕様の腐食防止

スプリングハンガー・サポートなどは9.1.3による標準電気めっきに付着性のよい下塗り塗料(厚さ**40μm**)を施工し、さらに上塗り塗料(厚さ**60μm**)を施工し合計約**115μm**となります。仕上げ色はRAL 5012ライトブルーです。

製品グループ6のねじ部品は追加塗装ができないため、必要な場合は溶融亜鉛めっきされます。

9.2.3 球面軸受への特別仕様の腐食防止

リジッドストラットとスナバーの接続要素には亜鉛とアルミニウムの薄膜と有機上塗り塗装(厚さ約**20~25μm**)が施工されます。

9.2.4 LISEGAコイルばねへの特別仕様の腐食防止

9.1.2の標準CED塗装の上に厚さ**60μm**の追加塗装が施工されます。

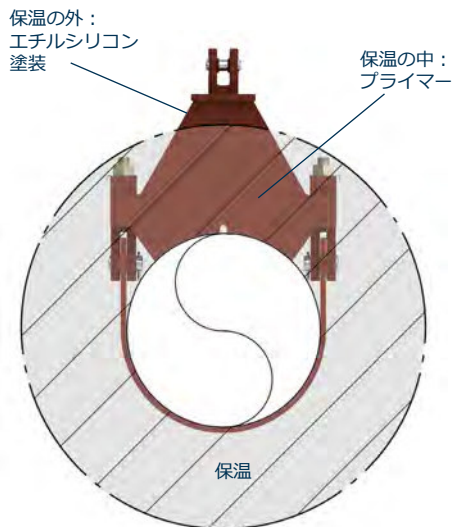
9.2.5 製品グループ3、4のパイプクランプ、クランプベースへの特別仕様の腐食防止

350℃までで使用されるパイプクランプ及びクランプベースはご要望により溶融亜鉛めっきで出荷できます。

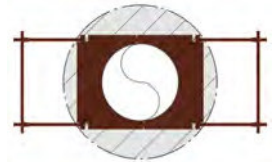
適用範囲 [タイプ]	特別仕様の腐食防止
350℃まで	
[3 .. 1. / 4 .. 1.]	溶融亜鉛めっき
[3 .. 6. / 4 .. 6.]	

350℃を超えて使用されるパイプクランプ及びクランプベースは、以下の表のように最大運転温度での安定性に適した塗装が適用されます。

適用範囲 [タイプ]	特別仕様の腐食防止
350℃超	
[3 .. 2. / 4 .. 2.]	保温の中： プライマー（輸送時の保護用）
[3 .. 3. / 4 .. 3.]	塗装膜厚は約30μm
[3 .. 4. / 4 .. 4.]	
[3 .. 5. / 4 .. 5.]	保温の外： エチルシリコン塗装
[3 .. 7. / 4 .. 7.]	塗装膜厚は約80μm
[3 .. 8. / 4 .. 8.]	



パイプクランプの塗装施工例
温度350℃超 保温有り



特別仕様の腐食防止では、350℃を超える配管の接続部品のねじ部品、ボルト、ストラップ、プレート、Uボルトは、据付指示に従って保温の中に納まるようにしてください。

パイプクランプ、LISEGAライザークランプのエンドプレートと製品グループ6の部品とのピン接続部は保温の外になるようにしてください。

9.3 溶融亜鉛めっき仕様

9.2の代替案として、LISEGAのすべての製品は溶融亜鉛めっき仕様で供給可能です。技術的な理由で適用できない場合は防食性の材料で製造することも可能です。部品のめっき厚さは約60～80 μm で、内部構成部品やねじ、小さい部品などは約40 μm です。

使用材料や適用場所により溶融亜鉛めっきが適さない部品は、9.2の特別仕様の腐食防止C4となります。

9.3.1 コンスタントハンガー・サポート、製品グループ1

ご要望によりコンスタントハンガー・サポートは溶融亜鉛めっきで供給可能です。内部構成部品の追加処理が異なるため、ご注文の際には、腐食防止として9.1のC3で十分か、9.2のC4が要求されるかをご指定ください。

9.3.2 製品グループ2の製品

溶融亜鉛めっき仕様のスプリングハンガー・サポートは在庫からの供給が可能です。

9.3.3 パイプクランプ及びクランプベース、製品グループ3及び4

9.2.5を参照してください。

9.3.4 製品グループ5の製品

ローラーベアリング、パイプサドル及び極低温用クランプベースは標準として溶融亜鉛めっきされます。

9.3.5 製品グループ6の製品

接続ロッド、タイロッド、ねじロッド、クレビス、アイナット、ターンバックル及びカップリングは溶融亜鉛めっき仕様のものが在庫から供給可能です。

9.4 非常に苛酷な環境における表面保護

沿岸地域、海洋あるいは化学性気体などの特に苛酷な環境下で使用される部品についても、いろいろな状況に適した特殊な腐食防止システムや防食性材料が供給可能です。



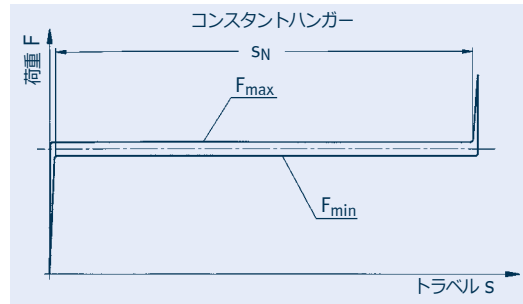
10. 作動特性

10.1 機能

10.1.1 コンスタントハンガー

・サポート

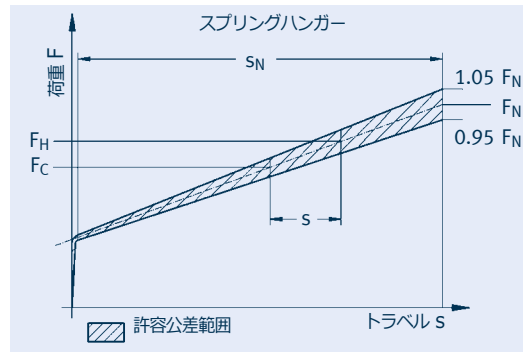
製品グループ1のコンスタントハンガー・サポートは、全体の作動レンジにわたって荷重変動が理論上最小になるように設計されています。ばね、ベアリング摩擦及び製作公差から生じる変動差は、量産品で±5%以内に保たれます。荷重調整は2%の精度で行えます。



- F_N = 定格荷重
- F_{min} = 最小荷重
(上向き移動)
- F_{max} = 最大荷重
(下向き移動)
- S_N = 定格トラベル
(余裕を含む)

10.1.2 スプリングハンガー・サポート

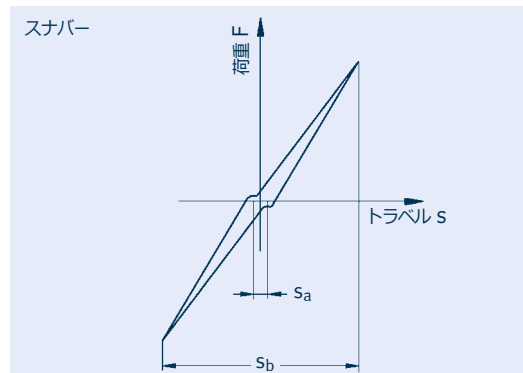
製品グループ2のスプリングハンガー・サポートでは、荷重はスプリングトラベルに対応して直線的に変化します。ばねのヒステリシス及び製作公差から生じる理論値からのスプリング力の変動は運転トラベルの範囲内で±5%以下におさえられます。



- F_N = 定格荷重
- S_N = 定格トラベル
(余裕を含む)
- F_H = 運転時荷重
運転トラベルが
下向きの場合
- F_C = 冷間時荷重
- S = 運転トラベル

10.1.3 スナバー

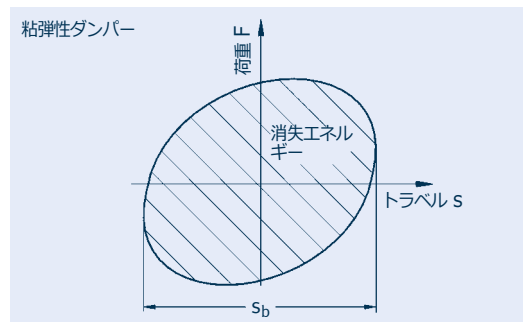
スナバーは、衝撃荷重が発生したときに保護しようとする機器と建築物の間を即座に剛体化するように設計されています。熱膨張によるゆっくりとした変位は拘束しません。機器をロックする機構は速度に反応します。個々の性能データは3章の3.7ページにあります。



- S_a = ロストモーション
- S_b = ピストンロッドトラベル

10.1.4 粘弾性ダンパー

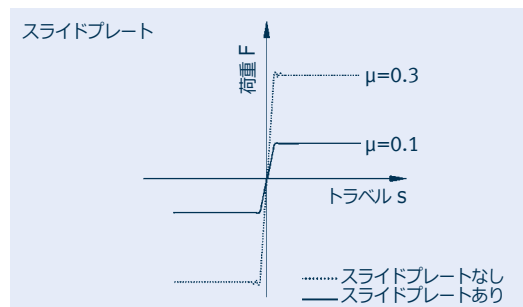
粘弾性ダンパーは、機械またはプラント機器からの運転振動を危険のないレベルまで減少させるために使用されます。運動エネルギーは、粘性質量により熱へと変換されます。減衰抵抗はすべての方向に有効に作用します。個々の性能データは3章の3.13ページにあります。



- S_b = 運転ストローク

10.1.5 スライドプレート

スライドプレートはスライドするサポートの位置が変化するとき生じる横方向の荷重を減少させるために使用されます。LISEGAスライドプレートには、自己給油性により最高350℃で2/3まで摩擦力を低減できる低摩擦材料が使用されています。個々の設計データは7章の7.10ページにあります。



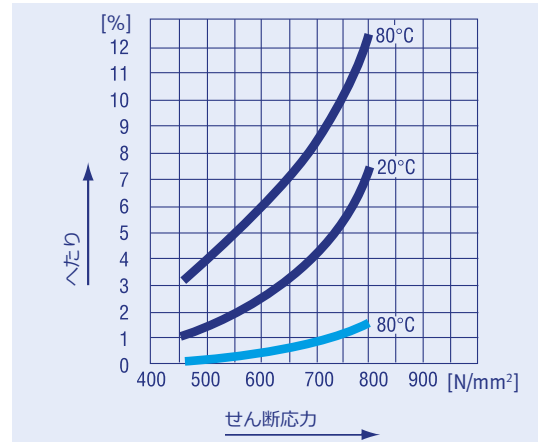
スライドプレートを使用した場合の配管システムの反力の減少

10.2 ばねのへたり

荷重が作用している通常の圧縮コイルばねは時間と温度に依存するへたり（セtringロス）によって支持力の一部を失います。適切な対策が実施されないならば、長期の運転においてコンスタントあるいはスプリングハンガーの10%以上の荷重低下をもたらします。

一般的なものと比べて、LISEGAは特別な処理を行うことにより実質的にへたりのないばねだけを使用しています。

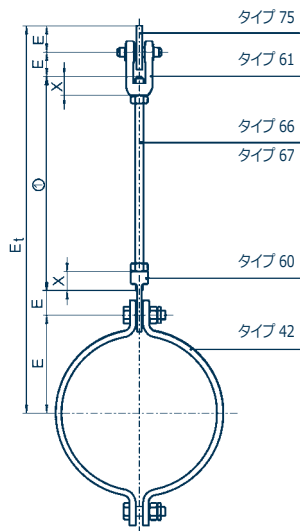
これらのばねは通常予想されるセtringロスを見越して、熱間設定の過程を通して**特別な処理**がされます。



コイルばねのへたりの挙動

- 冷間設定のコイルばね (DIN 2089 にほぼ基づく値)
- LISEGA熱間設定のコイルばね (KTAの認証テスト及びVGBのタイプテストによる)

E寸法による取付け可否の簡単なチェック方法！



- X = ねじ込み長さ
- E_t = 取付け高さ ($E_t = E_{total}$)
- ① = 個々の取付け状態に
適応する長さ

11. 接続寸法

11.1 取付け寸法 E

必要なロッド長さを簡単に算出するために、タイロッドとねじロッド（製品グループ6）を除いたすべての部品について**取付け寸法E**が規定されています。

このE寸法は部品の長さから接続ロッドのねじ込み長さ（X寸法）を引いた取付け長さを示します。

必要なロッドの長さは、取付け高さ（配管中心から構造物との接続点まで）から接続する部品のE寸法の合計を引いて算出します。

荷重チェーンにおけるロッドの全長を決定するために、すべてのE寸法を足して、この合計を総取付け長さと比較します。結果の差がねじ込み長さ（X寸法）の合計より大きければ、選択されたチェーンは総取付け長さに対し適切です。

ピン接続だけからなる荷重チェーンに関しては、**最小取付け寸法**はすべてのE寸法の合計になります。

製品に関連する詳細は選定表を参照して下さい。

部品名(抜粋) 取付け寸法Eの基準値

製品グループ 1

- コンスタントハンガー
- コンスタントサポート
- サーボハンガー
- 指針上限位置（ゼロの位置）
- 指針位置が異なる場合は補正

製品グループ 2

- スプリングハンガー
- スプリングサポート (タイプ 29 .. 2.以外)
- 指針上限位置（ゼロの位置）
- 指針位置が異なる場合は補正
- 指針上限位置（ゼロの位置）
- サポートチューブで調整するため、指針位置に係わらず一定

製品グループ 3

- スナバー
- 粘弾性ダンパー
- トラベルにより E_{min} から E_{max} を規定
- 据付指示により、計画指針位置はトラベル余裕を考慮
- 中間位置

製品グループ 4

- パイプクランプ
- 配管中心からピン接続部まで、あるいはクランプベースの底面まで

製品グループ 6

- ねじ接続部品
- ピンの中心あるいは下側のねじロッド端部から上側のねじロッド端部まで

製品グループ 7

- 構造物への取付け部品
- ピンの中心から構造物の端面まで

11.2 総取付け長さの調整

11.2.1 接続ねじのターンバックルの機能

取付け状態における長さの調整（配管据付け位置の設定、荷重の負荷）のために、コンスタント及びスプリングハンガーの下側の接続部はターンバックルの機能を有します。これにより、据付後に十分な範囲の取付け長さ（接続ロッド）の調整が可能です。長さの調整量は以下のようになっています：

- コンスタントハンガー タイプ11では300mmまで
- コンスタントハンガー タイプ18では150mmまで
- スプリングハンガー タイプ21ではターンバックル タイプ62の調整可能量まで
- スプリングハンガー タイプ22では最小140mmまで
- スプリングハンガー タイプ25及び26では、ロッドはサポートチューブの中を通り、調整ナットで固定されます。ロッドの有効なねじ長さの範囲内で調整することができます。

すべての接続ねじは右ねじです。

11.2.2 コンスタント及びスプリングサポート

タイプ19、16、28及び29では、調整機能を持つサポートチューブによりプリセット位置に係わらず取付け高さの調整が可能です。必要な荷重は、取付け時にサポートチューブを本体から出てくる方向に廻すことによって、負荷されます。

11.2.3 ターンバックル タイプ62、タイロッドL/R タイプ65

取付け長さが短いリジッドハンガーでは、接続部品タイプ60及び61のねじ部で長さの調整が可能です。取付け長さが長いときは調整を簡単にするために、ターンバックルL/R タイプ62とタイロッドL/R タイプ65との組合せが適切です。このとき近接しやすいようターンバックルはできれば配管側に配置してください。

11.2.4 リジッドストラット タイプ39

リジッドストラット タイプ39の接続部は取付け状態で長さ調整ができるように左と右のねじになっています。リジッドストラットの本体にある平坦な部分はレンチで調整する時に使用します。詳細については、据付要領を参照してください。

12. 品質マネジメントとIMS

組織の効果的なマネジメントと監視（企業統治）のために、**統合マネジメントシステム（IMS）**に、中央集中構造の中で主要業務の要求の観察のために確立された手順と規制が定められています。

IMSは次の領域を含みます：

- 会社の基本方針
- 品質マネジメント
- 環境の保護
- 作業と健康の保護
- 組織的な手順
- 国際的な輸出証明

資源の相乗効果と一元管理によって、無駄がなく活力のあるマネジメントが可能になります。IMSでは、さまざまなシステムからのデータが集められ、最新のCAQ（コンピューター支援の品質）の要求に従って集中的に分析、評価されます。システムは認知された基準やガイドラインを考慮しています。権威機関からの関連する証明書は0.18ページの表にあります。

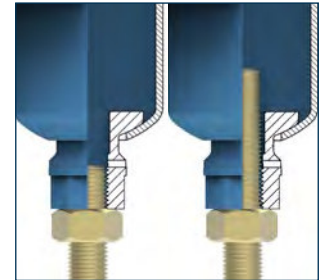
12.1 品質マネジメント

品質マネジメント（QM）は、会社でのすべての品質に影響する活動を監視し規制しています。独立しているQM部門はIMSで主導するシステムで、IMSに統合されたプロセスの明確に目標のある機能の監視と、ルールや規制の観察を行います。

LISEGAの基本的な理念の中で、優れた製品品質は特に重要な位置付けがなされています。これは我々の活動やビジネスパートナーとの密接な協力にかかわっています。会社の組織と活動はこの目的に調和されています。

QMが受け持つ、品質を確保するための特定の手法は**品質マネジメントプログラム（QMP）**にまとめられており、組織全体をカバーします。品質を推進するこの手法と活動は、生産活動の統合された要素で、要領の基本となります。

内部機構により取付け長さの調整が可能です！



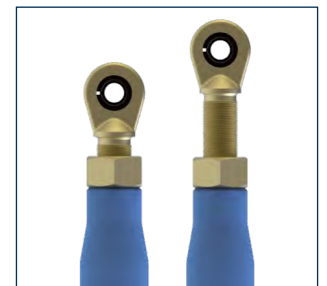
コンスタントハンガー タイプ 11



スプリングサポート タイプ 29



ターンバックル タイプ 62



リジッドストラット タイプ 39

QMPは統合された要素として生産活動と実体を構成します！

QMPは、国際的な規格と基準に従って**品質マネジメントマニュアル (QMM)**として詳細に編集されています。QMMには、**DIN EN ISO 9001、ASME section III Div.1 subsection NCA 4000 (subsection NFを含む) 及び KTA 1401、RCC-M H**などの主要なヨーロッパ及び国際基準が考慮されています。

QMMはLISEGAグループの組織全体をカバーし、一般的な分野及び**原子力産業**などの**特別な要求**がある分野の両方に適用されます。さまざまな認証レベルを指定することによって、材料のトレーサビリティや関連する試験文書の範囲は、特別な要求にも正確に適用できます。原子力分野を含め、国際的な要求はすべてQMMによりカバーされています。対応する承認は定期的に更新されます。

12.2 原材料と部品の受入

使用されるすべての材料は品質マネジメント部門により技術仕様と適合しているか受入検査されます。使用される材料は要求に対応してASME及びDIN EN 10204に従って材料試験し証明されます。

12.3 製作の監視

製作の監視はQMMに従って、一定の品質管理を通して実行されます。特に原子力適用品においては、ASME section III NF/NCA 4000 (アメリカ)、RCC-M Section H (フランス)、KTA (ドイツ)、DIN EN 13480-T5及びNNSA (中国) に従った国際的な品質規制が満たされます。

12.4 最終検査

出荷前に、コンスタントハンガー及びスプリングハンガー、スナバー、ダンパーは品質マネジメントの責任で特別な試験装置により性能試験が実施されます。計測と試験は正しく校正された試験・計測機器により行われます。測定された値は記録され、ご要求に応じ文書化されます。すべての試験装置はEN ISO 7500-1に従い認定された検査員による定期的な検査を受けます。

12.5 出荷時の文書

ご要求により、使用された材料の材料試験証明書はASME 及びDIN EN 10204に従って作成されます。さらに、ご要求により、独立検査機関による承認テスト証明書の発行により性能試験の結果を確認することができます。

特別な要求や特別な品質に関連する文書に従った評価は、お客様、製造者及び監督機関の間で協議することができます。

13. 適合テスト、タイプテスト

産業用配管設備やより厳しい要求のある原子力発電所などで使用される量産品標準サポートは、特別な適合テストやタイプテストが世界的に要求されます。指定されるテストプログラムは主に以下のステップからなります：

- **品質マネジメントプログラムの検査**
- **使用される材料の検査**
- **設計図書の検査**
- **コンピューターによる引張応力計算の検証**
- **実証テスト**
 - **性能**
 - **過荷重容量**
 - **連続した荷重容量**

良好な試験結果により、適合性が証明され、産業用配管設備用に一般の承認が発行できます。

主要なLISEGA製品に対しタイプテスト及び適合テストがドイツや国際的な独立機関によって行われました。これは最新のヨーロッパ規格の要求に従っています。

- **DIN EN 13480-T3 Section 13**
- **RCC-M H5300, H5400**
- **KTA 3205.3**
- **VGB-R 510 L**

証明書はご要望により提出することができます。

14. 標準仕様品と特別仕様対応品

標準サポートは、設計及び機能において、一般市場用と原子力分野などのように特別な要求があるものとで完全に同一です。よって、設計及び構造の違いはありません。しかし、追加の品質保証要求や特別な証明書付きの材料のために、別工程での製造が必要な場合があります。

特別な要求がある領域では、すべての部品は完成品となるまでヒートナンバーの再刻印によってトレーサビリティが保たれ、KTA及びASME規格にしたがって、部品自体の識別が可能になっています。特別な要求のレベルはタイプ番号の5桁目（リジッドストラットでは6桁目）で区別されます。部品の関連文書はこの番号と、製作指示番号を参照します。

このカタログでは、一般用の標準品のタイプ番号で表示しています。特別仕様対応品も性能データ及び製品寸法は同じであるため、このカタログで選定することができますが、**計画や注文の際には、要求レベルに応じてタイプ番号を区別することが重要です。**

各製品のデータシートにある注文要領の例をご覧ください。5項（0.7、0.8ページ）のタイプ番号の表が活用できます。

証明書付き材料のトレーサビリティの特別仕様がある製品は別工程で製造します！

LISEGAグループの主要な証明書

規格名称	認証団体	証明書番号 ①
ISO 9001	TÜV Nord	78 100 034445
	BSI	FS 557331
	TÜV Rheinland	01 100 038965
	AFAQ	1996 / 5030.4
	LRQA	MEA6011026/1
	TÜV Nord	07 100 010963
EN 1090-1:2009/A1:2011	TÜV Nord	0045-CPR-1090-1.00151 TÜVNORD.2013.003
Cl. E; DIN 18800-7:2008-11, DIN 18801	TÜV Nord	DIN 18800-7 / 0513-EW /13/0
AD 2000 Leaflet-HP0	TÜV Nord	07-203-1282-HP-0513/13
DIN EN ISO 3834-2	TÜV Nord	07-204-1280-HS-0513/15
BS OHSAS 18001:2007 „Safety management“	TÜV Nord AFAQ	78 116 034445 2010/38940.1
DIN EN ISO 14001:2009 „Environmental“	TÜV Nord	78 104 034445
SCC	TÜV Nord	78 106 034445
ASME section III Div. I NCA 4000 NS - Certificate for supports	ASME	N 3092 N 3025
ASME section III Div. I NCA 4000 NPT - Stamp for supports	ASME	N 3169 N 2951
KTA 1401	VGB, EnBW Kernkraft, RWE, E.ON, Vattenfall	
NNSA Designing NNSA Manufacturing	China National Nuclear Safety Administration	1405 1406
TN VED / Rostechnazor	Federal Service for Ecological, Technological and Atomic Supervision	PPC 00-043746
GOST R	RST Expert	POCC DE.AF80.H02052 POCC DE.AF80.H02053 POCC DE.AF80.H02054
SPIR-O-2008	ATT=Atomic Techno Test	POCC RU.0001.01A300.00.10.2849
SSMFS 2008:13	INSPECTA NUCLEAR AB	5477
ASME section III Div. I, Subs. NF Class 1, 2, 3, MC, ASME section XI	Tractebel Belgium	3365

① 発行時点でのものです。最新の証明書はホームページからダウンロードできます。

**配管はサポート以上には
良くなりません！**

15. 出荷形態

特に指定がない場合、すべての製品は製品タイプごとに区分けされ、輸送及び短期的な保管に適した梱包で出荷されます。それらは明確にマークされて、必要なら、特別な措置により腐食に対して保護されます。長期間の保管が必要な場合は、用途に応じて異なった梱包も協議可能です。

特別な注意事項はデータシートまたは据付け要領に記載されています。ご要望により、複数部品からなるパイプサポート一式は仮組み、結束して、識別用のラベルが取付けられます。

16. 保証

すべてのLISEGA製品は、運転開始から2年間保証されます。ただし、所有権の移転から3年後までに制限されます。

17. 技術的な変更

LISEGAは一層の技術開発や技術的な理由による選定表の寸法、荷重、重量などの内容を変更する権利を有します。寸法は干渉回避のための最大値を示しています。ご要望により正確な寸法を提示できます。

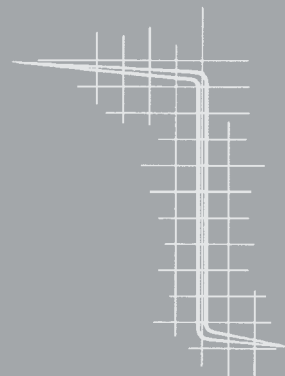




コンスタントハンガー、 コンスタントサポート

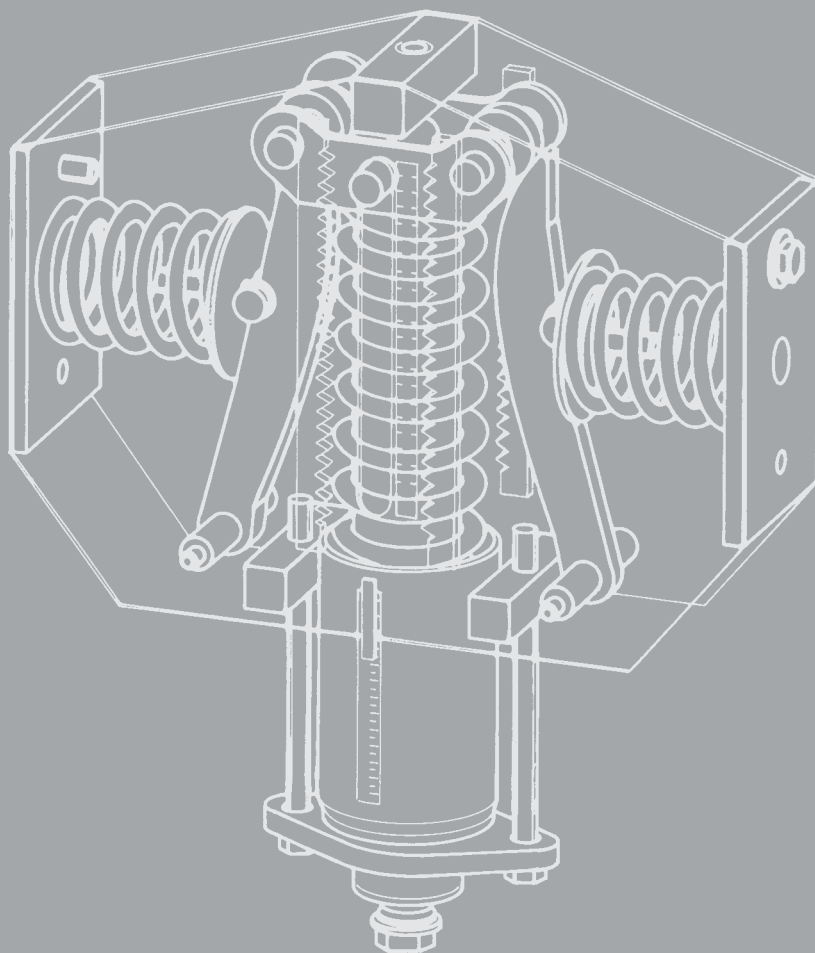
1

コンスタントハンガー
コンスタントサポート



製品
グループ

1





コンスタントハンガー コンスタントサポート

目次	ページ
適用範囲	1.1
利点と設計の概要	1.3
作動原理.....	1.5
設計の特徴	1.7
性能試験	1.9
取付け例	1.11
容量選定の概要	1.13
選定表	1.15
コンスタントハンガー タイプ 11.....	1.15
サポートブラケット タイプ 71 コンスタントハンガー タイプ 11用	1.16
コンスタントハンガー タイプ 12~14	1.17
コンスタントハンガー タイプ 12~14 サポートブラケット付き	1.18
コンスタントハンガー タイプ 18	1.19
コンスタントサポート タイプ 19	1.20
アンギュレーティングコンスタントサポート タイプ 19	1.21
選定表 特殊形状品	1.22
コンスタントハンガートラピース タイプ 79	1.22
大荷重用コンスタントサポート タイプ 16	1.24
サーボハンガー タイプ 17	1.25
据付及び取扱要領	1.27

適用範囲

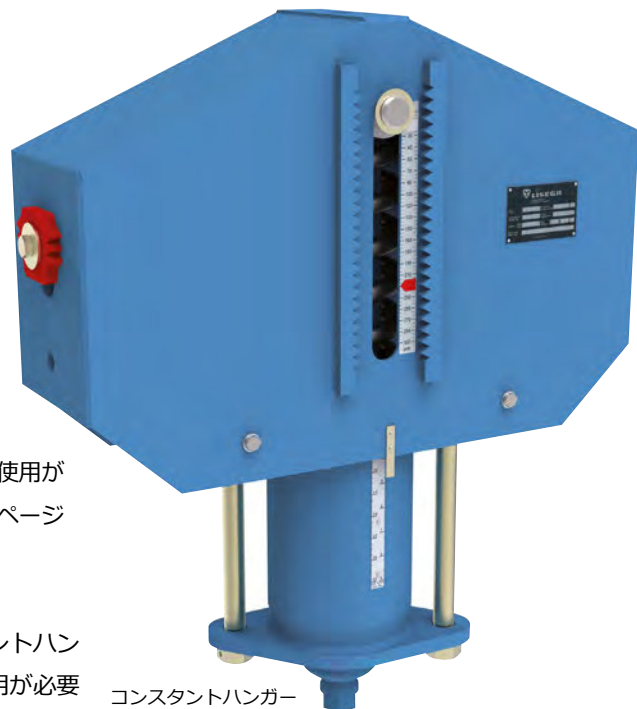
配管システムの荷重とモーメントが許容域を超えるのを避けるため、配管の熱膨張は制限してはいけません。

コンスタントハンガー タイプ 11~14 コンスタントサポート タイプ 16

配管システムの上下方向の小さい熱移動はスプリングサポート又はスプリングハンガーにより吸収できます。しかし、ばね定数に比例して支持荷重の変動量が増加するため、設計者が指定する移動範囲内だけに使用が制限されます。(製品グループ2の2.5~2.6ページ参照)

上下方向の移動が大きい場合はコンスタントハンガーあるいはコンスタントサポートの使用が必要になります。特別な設計により、ばね反力はトラベルレンジ全体にわたり一定の力になります。(作動原理1.5ページ参照)

配管システムの荷重はトラベルレンジ全体にわたり一定に支持されます。LISEGAコンスタントハンガー タイプ 11は10万回以上試験されており、標準的な解決策となっています。



コンスタントハンガー
タイプ 11

作動原理は、力の平行四辺形に従い配置された3つのばねを基本としています。このデザインは高い作動精度と広い荷重調整範囲が特徴です。製品重量が小さく、コンパクトで左右対称の設計により容易な据付が可能になります。さまざまな利点の詳細は1.3ページをご覧ください。



石炭焚発電所での
コンスタントハンガー



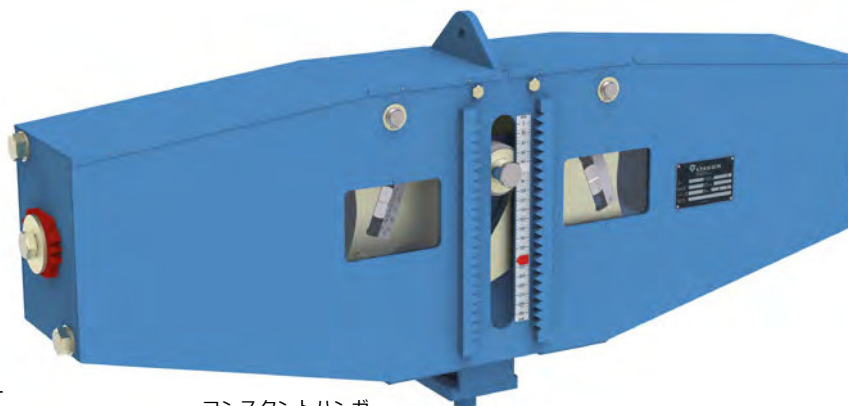
コンスタントハンガーの最終組立



コンスタントハンガーの据付検査

コンスタントハンガー タイプ 18

一般的に、配管サポートの設計では十分なサポート取付け寸法を必要とします。しかし、スペースの制限から最も標準的なタイプ 11では十分な取付け寸法が確保できないこともよくあります。



コンスタントハンガー
タイプ 18

これは既設のハンガーを更新するときにも時々発生します。このような場合、最適な解決策としてタイプ 18（フラットタイプ）が一般的なタイプ 11シリーズの代わりとして使用可能です。

このタイプの作動原理はレバー式の原理に基づいています。しかし、通常のレバーアーム式のハンガーとは異なり、荷重と変位は線形となり原理的に正確で一定です。（作動原理 1.6ページ参照）

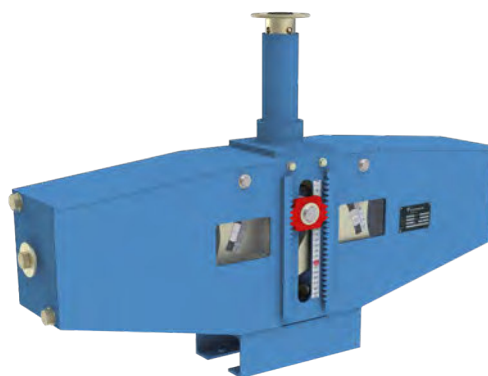
コンスタントハンガーの場合、配管システムは上方の構造物から吊り下げられます。配管が床面近くに配置される場合はコンスタントサポートにより下方から荷重を支持します。

コンスタントサポート タイプ 19

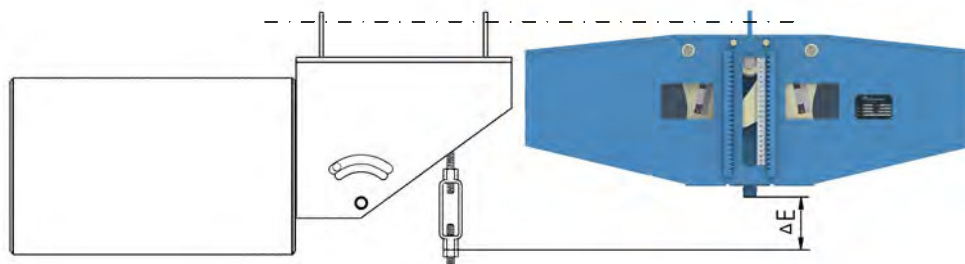
これまでのタイプ 16に代わって、コンパクトな形状のコンスタントサポート タイプ 19が標準品となります。タイプ 16は本体を組み合わせた大荷重用（荷重範囲100~400kN）としてのみの標準品となります。

特別な設計の作動原理によりLISEGAコンスタントハンガー・サポートは50年にわたり運転における安全性と信頼性を証明してきました。作動原理の詳細は1.6ページに、設計の特徴は1.7ページにあります。

配管システムやプラント全体の運転における安全性や長寿命のために、コンスタントハンガーの機能の精度の維持は最も重要です。



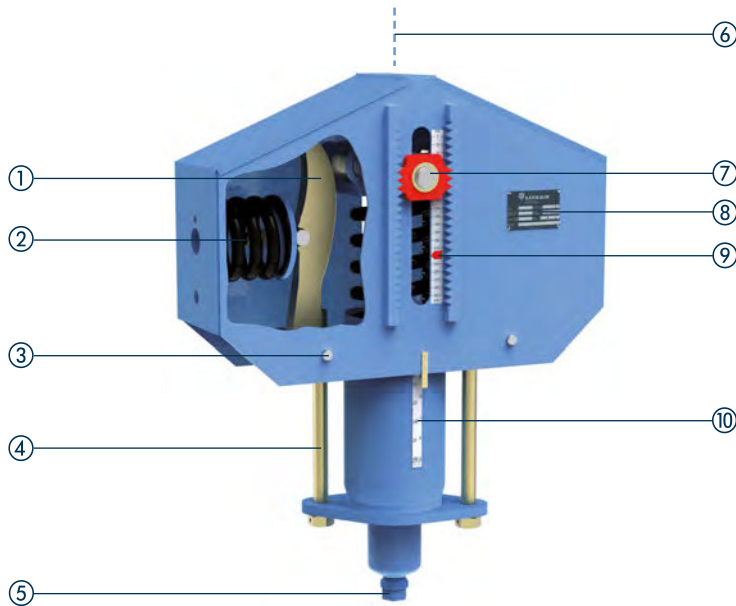
コンスタントサポート タイプ 19



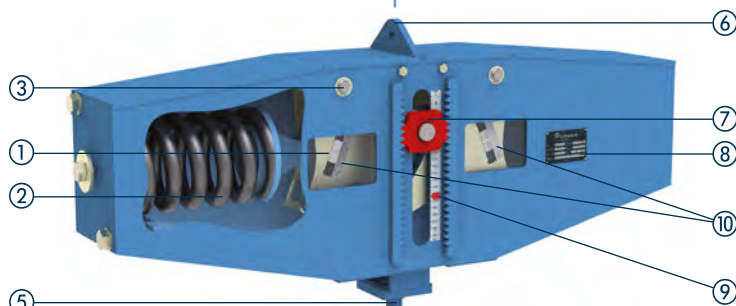
従来からあるレバーアーム式のハンガーと比較して、スペースをとらないタイプ 18

従来からあるレバーアーム式のハンガーと比較して、LISEGAタイプ 18はコンパクトな形状でより小さなスペースでもサポート取付けができます。

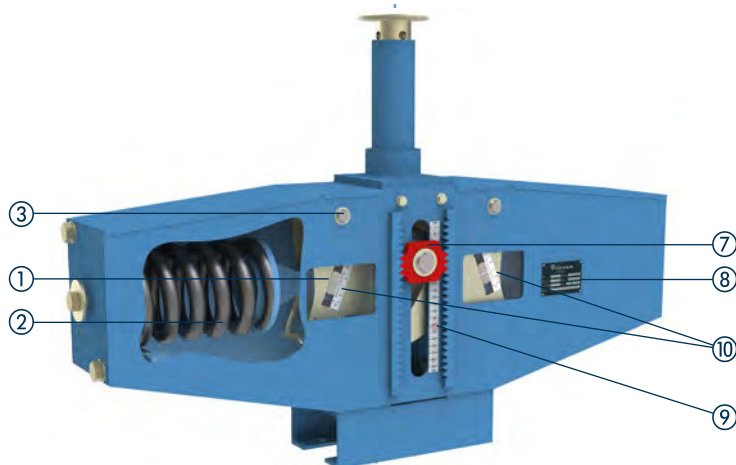
LISEGA コンスタントハンガー 及びサポートの特別な利点



コンスタントハンガー タイプ 11



コンスタントハンガー
タイプ 18



コンスタントサポート
タイプ 19

LISEGAのコンスタントハンガーが持つ様々な特別な利点から利益が得られます。

特に計画、据付及び運転などの労力集約型の補助的なサポートコストにおいて大きな節約が可能です。

- ① 特別な作動原理による支持荷重の一定性
- ② 特殊処理されたばねによる荷重支持能力損失の防止
- ③ 接触部分の最少化による摩擦力の低減
- ④ 格段に広い荷重調整範囲により、運転荷重が変更になってもハンガーの取替えが不要
- ⑤ ターンバックル機能により配管の据付位置の大きな調整が可能
- ⑥ 単一の支持点によるモーメントフリーの荷重負荷
- ⑦ ロック装置はどのトラベル位置にでも取付可能
- ⑧ 銘板にすべての技術仕様を表示
- ⑨ 直接読み取り可能なトラベルスケールに運転時/冷間時位置をマーキング
- ⑩ 設定荷重をマークした荷重スケール
- ✓ 左右対称の設計により対称軸に沿った直接の力の伝達を保証
- ✓ 好ましい性能 – 製品重量比
- ✓ 選定を簡単にする荷重グループとトラベルレンジの配列 (モジュールシステム)
- ✓ 高品質の腐食防止とメンテナンスフリーのニッケル処理により持続する作動特性
- ✓ 据付状況に適した設計と標準化された付属部品による汎用性
- ✓ 横荷重伝達に対するコンスタントサポートのダブルロードチューブガイド
- ✓ 荷重及び接続互換性のあるモジュール製品による荷重チェーンの確実な接続

LISEGA コンスタントハンガー 及びサポートのタイプ

配管システムを支持する要素としてパイプサポートは配管システムと周囲の構造物を機能的に接続し、スムーズに作動しなければなりません。

一般的に、配管システムは限られたスペースの中に非常に複雑に配置されます。いろいろな空間的条件の中で最適なものが使用できるように、様々な形状の標準製品が用意されています。すべての製品は在庫からあるいは短納期での提供が可能です。



タイプ 11



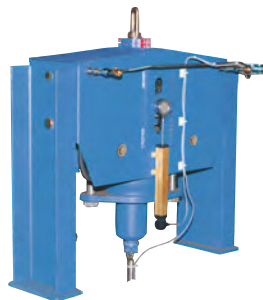
タイプ 11 サポートブラケット付き



タイプ 18



タイプ 19



タイプ 17 サポートブラケット付き

コンスタントハンガー タイプ 11 C3 19 ~ 11 96 15

荷重グループ 9 (100kN)、トラベルレンジ 6 (750mm) までの吊下げ形標準設計品です。トラベルレンジ 7 (900mm) はご要望により供給できます。スペースの制限や他の仕様を考慮しない場合はこれが最もよく使用される製品です。

コンスタントハンガー タイプ 11

サポートブラケット付き タイプ 71 C3 .1 ~ 71 96 .1

上置き型として使用される標準設計品です。サポートブラケットはLISEGAの工場ですボルト止めされます。

コンスタントハンガー タイプ 18 D3 17 ~ 18 93 17

取付け高さが限られている場合、タイプ 11 の代わりとして使用する吊下げ形のコンパクトな形状の標準設計品です。

コンスタントサポート タイプ 19 D3 17 ~ 19 93 17

下方から支持するコンスタントサポートが必要な場合の標準設計品です。

ご注意：このタイプは、従来の背の高い単一セル型コンスタントサポート タイプ 16 (カタログスタンダードサポート2010参照) の代わりとなる製品で、特に限られたスペースでの使用に適しています。タイプ 16 はご要望により引き続き供給できます。

大荷重用 コンスタントサポート タイプ 16

大きな荷重が作用する場合の多重セル型コンスタントサポートの特別設計品です。

サーボハンガー タイプ 17 52 15 ~ 17 93 15

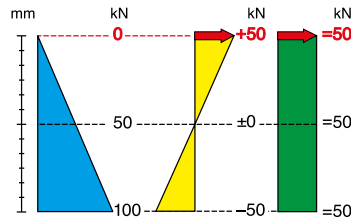
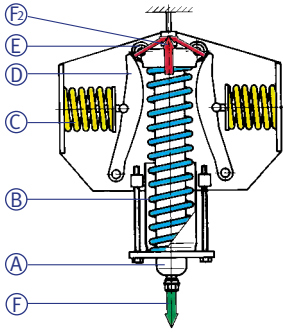
サーボハンガーは、能動的荷重制御装置を追加することで配管システムの過負荷を許容できるレベルまで減少させることができる製品です。



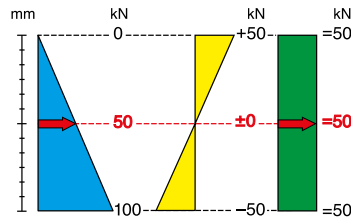
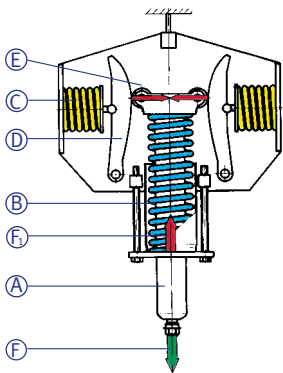
タイプ 16

作動原理

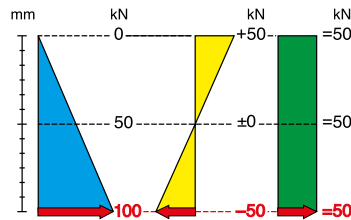
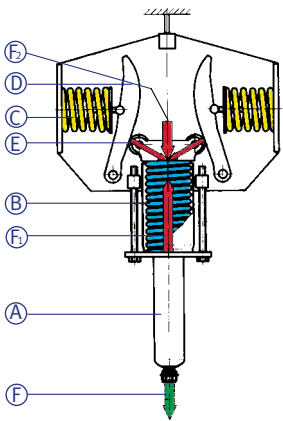
タイプ 11, 12, 13, 14, 16, 79



上端位置



中間位置



下端位置

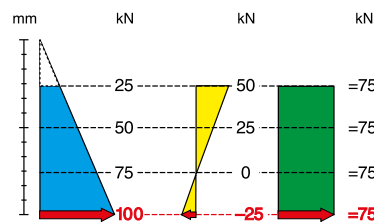
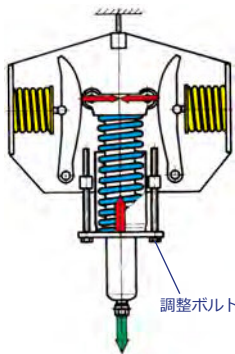
LISEGA の作動原理

LISEGA の作動原理は1つのメインスプリングの力と2つのバランススプリングの合成力の相互作用により支持力を一定にするものです。予備圧縮されたバランススプリングの力は、力の平行四辺形において相対する方向に向いています。

支持荷重 F は荷重チューブ A を通してメインスプリング B に直接作用します。予備圧縮されたバランススプリング C はカム D とローラー E を介して合力 F として荷重チューブにさらに作用します。メインスプリングの力 F とバランススプリングの合力 F は、ばね定数、カムの軌道、カムの角度位置に従ってトラベルレンジにわたってそれぞれ変化します。

合成力の変化はメインスプリングの特性に対応するようになっており、メインスプリングの力を補正して一定の支持力になるようになっています。

- LISEGA の作動原理は理論的に証明できる絶対不変性があります。
- LISEGA の作動原理は定格荷重の40%~100%の広い範囲の荷重調整を可能にします。



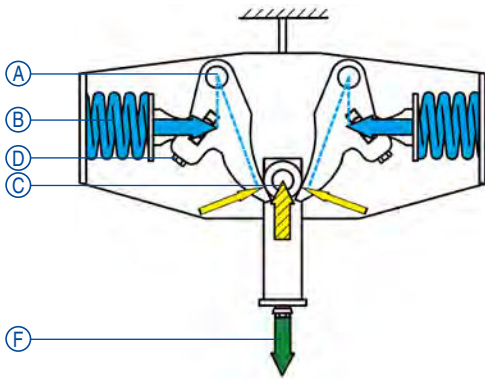
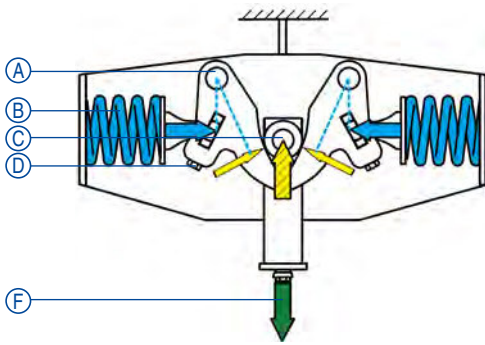
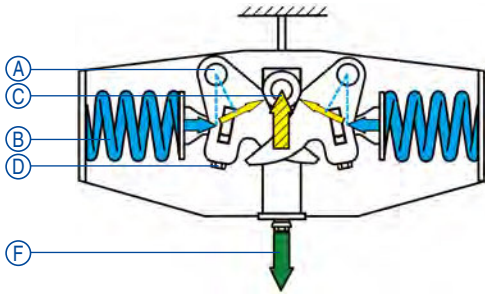
$$F_1 + F_2 = F_{75\%}$$

荷重調整

荷重調整はメインスプリングの圧縮量を変えることにより行います。合成バランス力とメインスプリングの特性は変わらないので、初期力の直線的な変化のみが F に生じ、変更後の力は移動のどの位置でも同じで、支持荷重はそれぞれの荷重設定において一定に保たれます。

使用可能なトラベルレンジは荷重の変更に比例して変化します。

作動原理 タイプ 18, 19



LISEGA コンスタントハンガー タイプ 18 及びコンスタントサポート タイプ 19 の 作動原理

作動原理は変動するばね反力を、レバー機構を用いて一定の支持力に変換する。この原理に基づいています。

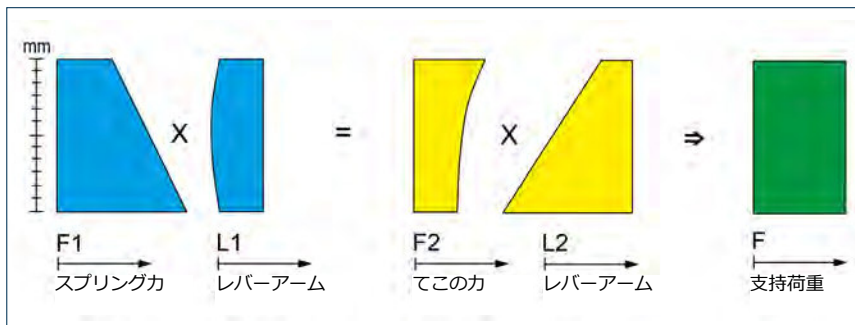
対称に配置された2つのレバーアーム (A) は予備圧縮されたスプリング (B) と共に1つの機構として作動します。荷重 (F) の上下方向の位置の変化はローラー (C) を介してレバー機構に伝達されます。レバーが対称に配置されているため変位は対称軸に沿って直線的になります。レバー機構はスプリングの圧縮力の変化に対応してアーム長を変えながら回転し、設定荷重はどのトラベル位置でも一定になります。

弧状のレバーの動きにより生じる凹型の荷重変動は機械加工されたカムの形状により補正され、荷重分布はどの位置でも数学的な精度で一定に保たれます。

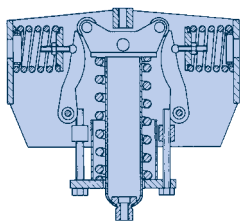
荷重調整

調整ボルト (D) によりレバーアームの長さを変化させることにより、設定荷重はハンガーの最大荷重の約50%~100%の間で調整可能です。

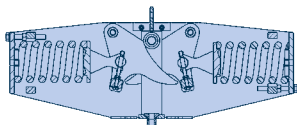
荷重設定を変更しても使用可能なトラベルレンジは変わりません。全作動トラベルレンジが常に使用できます。



設計の特徴



LISEGA コンスタントハンガー
タイプ 11 標準設計品



LISEGA コンスタントハンガー
タイプ 18 小型化された設計品

設計構造

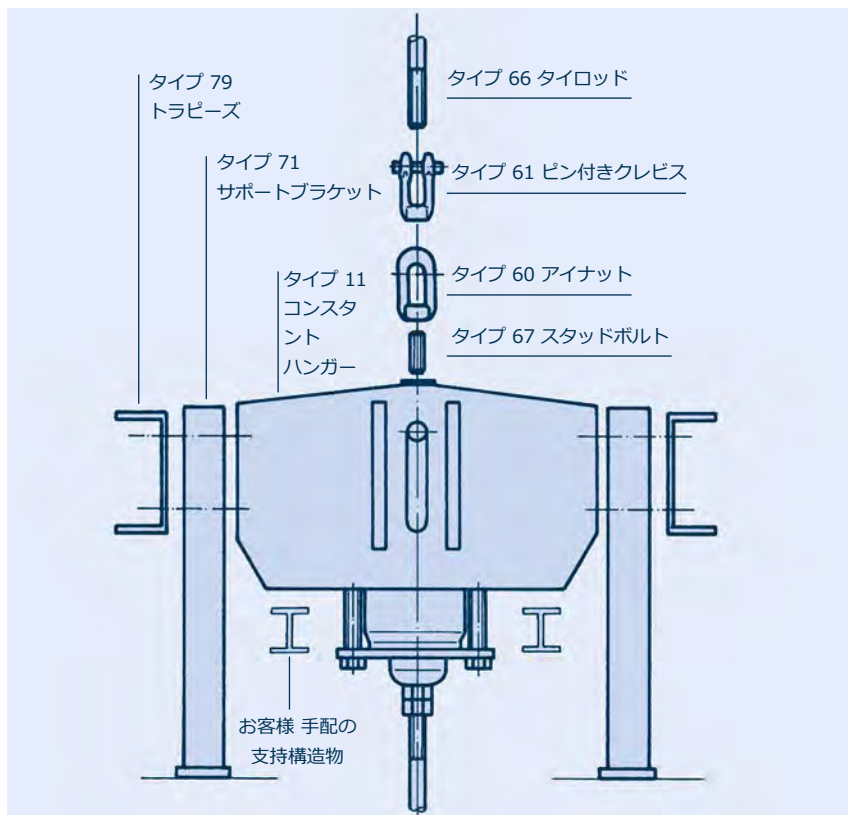
ばねやカムなどの可動部品は鋼製のケースに収納され、個々の部品をコンパクトに配置することにより外形寸法の小型化が図られています。ケースは荷重に耐えるよう設計され、標準化された接続部品を取付けられるようにして大量生産されています。

接続の可能性

接続ねじはそれぞれのLISEGA荷重グループに対応します。上部の接続ねじ部（タイプ 11）は規定のねじ込み深さを持ち、下部のねじ部は長さ調整用のナットとして設計されています。

タイプ 11コンスタントハンガーは付属部品を使わずに適当な支持部材の上に直接置くことができます。さらに、標準として装備しているタップ穴を使用して特殊なサポートブラケットをボルト止めすることができます。荷重グループ9を超えるタイプ 11コンスタントハンガー（大荷重用）と、タイプ 18コンスタントハンガーは上部の接続ねじの代わりにピン接続用のヨークプレートが取り付けられています。

▼ 量産部品の接続方法



製品供給範囲

荷重グループ C から 9 のコンスタントハンガー及びサポートは標準化された単一セルハンガーとして生産されます。さらにサイズ 8 及び 9 のタイプ 11コンスタントハンガーを組み合わせ、大荷重用のハンガーとして使用されます。これにより標準品の製品供給範囲として 0.13kNから500kNまでをカバーします。コンスタントハンガーは7つの標準トラベルレンジ (75/150/300/450/600/750/900mm)の製品を、コンスタントサポートは300mmまでの製品を製作しています。

規格と計算

製品の設計と構成は、荷重容量、機能及び寿命に関して、適用される国内及び国際的な規格と認知された技術仕様に適合しています。これは使用する材料、溶接技術及び他のプロセスにも適用されます。詳細は技術仕様0.9ページに記載されています。

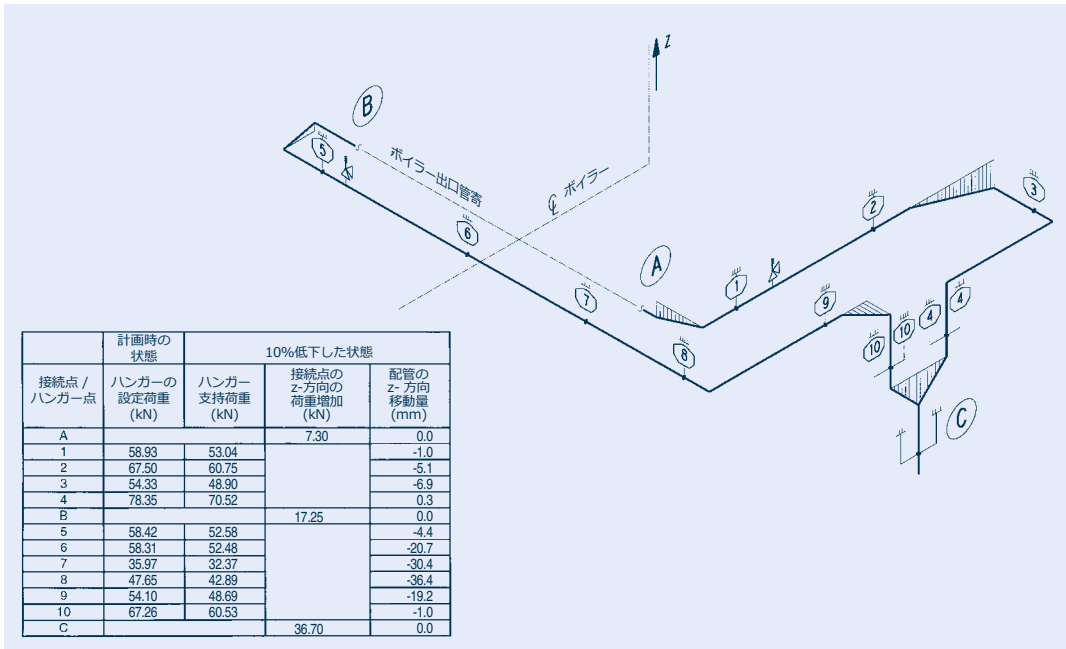
ばね

ばねはコンスタントハンガー・サポートの作動において最も重要な部品です。ばねの長期の作動性能はハンガー・サポートの運転上の安全性に不可欠です。LISEGAコイルばねの設計は関連する規格によっています。詳細は技術仕様 0章に記載されています。

ばねのへたり

ある期間、荷重と温度にさらされると通常のコイルばねはへたりにより支持力の一部を失います（セtringロス）。コンスタント及びスプリングハンガーでは、長期間では設定荷重の10%以上の減少をもたらします。（計算例参照）

LISEGA は特別な処理を行うことによりへたりの少ないばねだけを使用します。ばねのへたりは使用時間と温度に依存して可塑性が生じることにより起こります。



ハンガーのへたりによる累積された増加荷重の計算例

配管システム（配管径=525mm、肉厚=27mm、温度=540℃、圧力=50bar）において、ハンガー支持力の10%低下を想定した場合、この支持力低下により配管は36.4mm変位する。

最大の一次応力はボイラー接続部の近くに発生し、その値は計画時の応力よりも93%高く、ボイラー接続部の許容応力を9%超える。（ASME B31.1に従った計算）

腐食防止

コンスタントハンガーは、上質な下地処理と、高い安定性があり優れた防食性を持つLISEGAの標準塗装で仕上げられます。コンスタントハンガーのベアリングとベアリングボルトは電気めっきあるいは非腐食性材料です。ねじ部品とカムは電気めっきです。

ばねの表面は特殊な仕上げ処理をしています。
(技術仕様 0.11ページ)

標準の腐食防止をされたコンスタントハンガーは、屋内や風雨から保護されている場所では保守を必要としません。屋外や特別な状況での運転では特別な腐食防止を適用できます。

(技術仕様 0.10ページを参照)



塗装場



材料受入時のばねの試験

性能試験



性能上の特性

LISEGA コンスタントハンガーは特有の作動原理によりトラベルレンジ全体にわたっての荷重不変性を保証します。これは荷重を調整した場合でも影響されません。公差と摺動部の摩擦によりわずかな荷重差が生じますが、この荷重差は設計原理と最先端の生産技術によってきわめて狭い範囲内に抑えられています。

量産品のLISEGAコンスタントハンガーでは、通常の荷重設定では、設定荷重の荷重差は実績で $\pm 3\%$ 以内に保たれます。

選定の過程により荷重とトラベルレンジ次第ではさらに小さくすることが可能です。



500kN 試験装置を使用した、コンスタントハンガー タイプ12 の荷重設定、試験及びロック装置取付

一般的に許容される荷重差は以下の国際規格に定められています：

- MSS SP-58 (アメリカ), 運転時荷重に対し最大 $\pm 6\%$
- VGB-R510L 及び KTA 3205.3 (ドイツ) 運転時荷重に対し最大 $\pm 5\%$ 。荷重設定値(中央値)に対しては $\pm 2\%$ 以内。
- DIN EN 13480-T3 運転時荷重に対し最大 $\pm 5\%$

性能試験

出荷の前に、コンスタントハンガー・サポートは正常に作動するか試験を行った後、要求荷重値に設定されます。試験結果は記録されます。

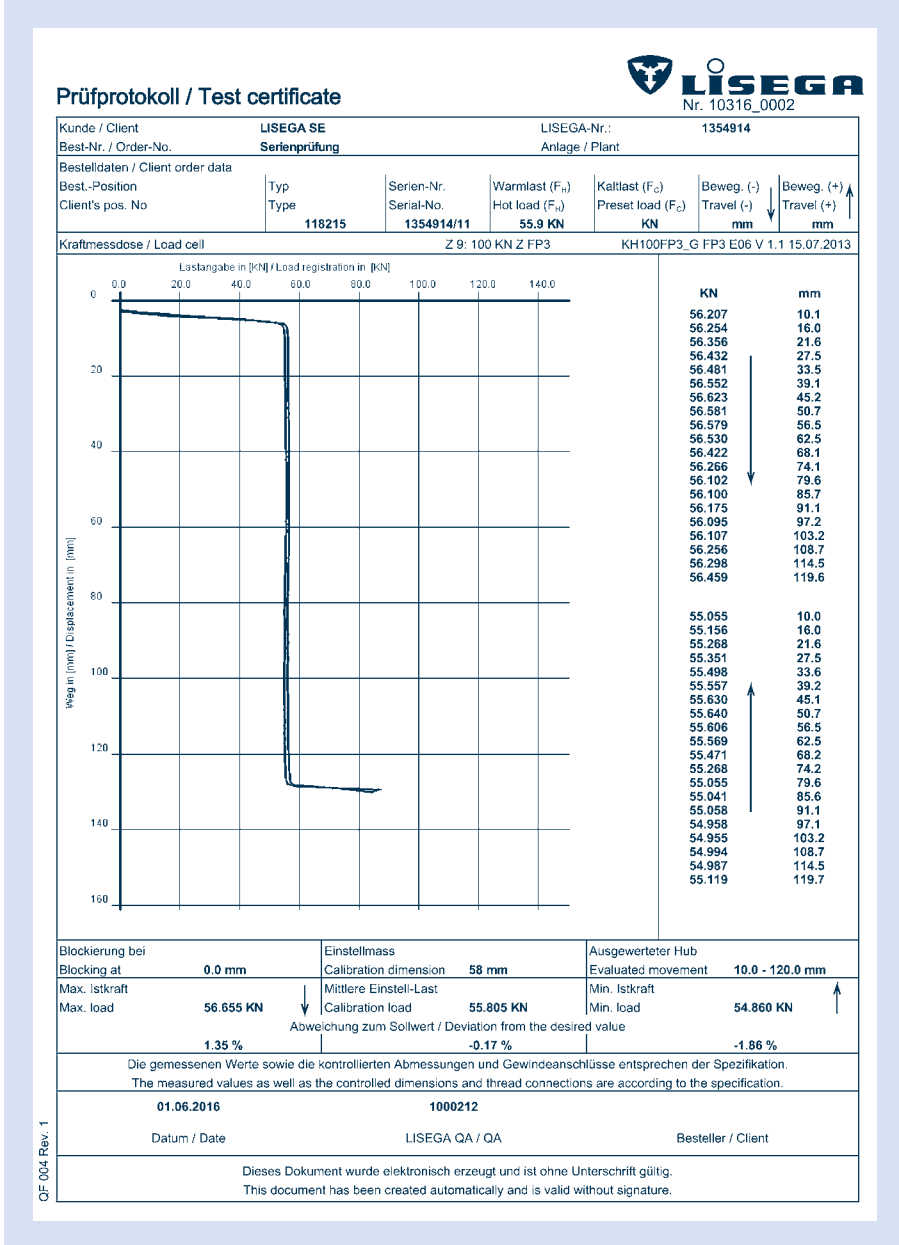
設定荷重値は銘板に刻印されます。さらに設定荷重値は荷重スケールにマークされます。運転時及び冷間時の位置はトラベルスケール上にそれぞれ赤と白のラベルで表示されます。

トラベルの位置はmmあるいはインチで表示されるトラベルスケールから直接読み取ります。



コンスタントハンガーの承認試験

設定荷重値はkNあるいはlbsで表示される荷重スケールから直接読み取ります。性能試験では、1,000kNの容量を持つ静的試験装置が使用されます。試験装置は第三者機関により定期的に検査されます。



LISEGAの試験技術は常に改良され、最高レベルの技術を維持しています。これらの改良はコンスタントハンガー・サポート、スプリングハンガー・サポート及びスナバー用の試験装置に適用されています。

試験設備はLISEGAグループのすべての生産工場で稼動しており、また、可搬式のユニットはお客様の指定場所での使用が可能です。

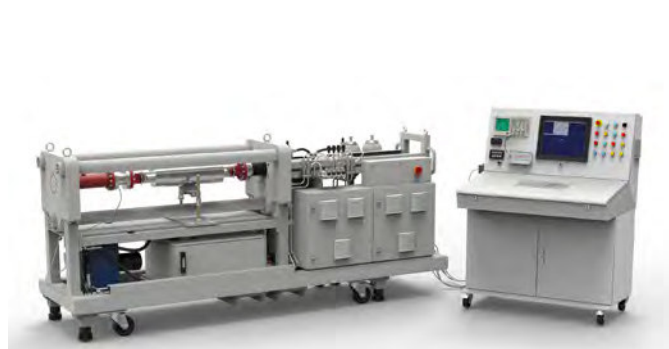
コンスタントハンガー・サポート及びスプリングハンガー・サポート用として、荷重範囲が1kNから1000kNまで、32台の試験装置があります。すべてのLISEGA試験装置は校正されたロードセルと計測用アンプと共にDIN EN ISO 7500にしたがって定期的な間隔で試験されます。

すべての製品は据付状態に調整して試験されます。

標準の検査要領による試験成績書の例



LISEGA 120kN 試験装置でのコンスタントハンガーの試験



可搬式 LISEGA 50kN スナバー試験装置PR50



LISEGA 120kN 試験装置でのスプリングハンガーの試験

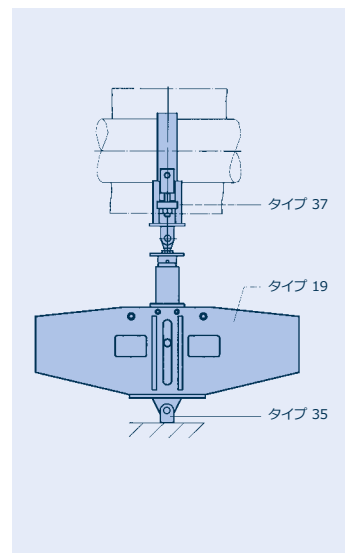
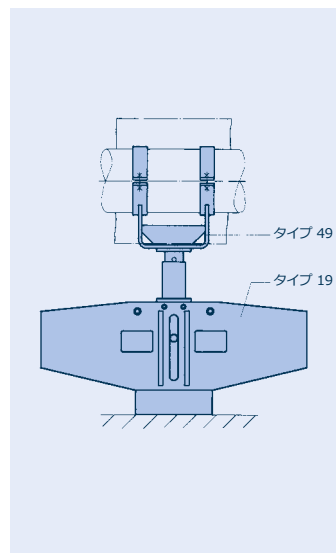
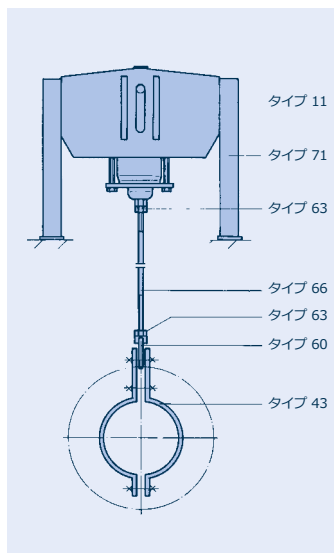
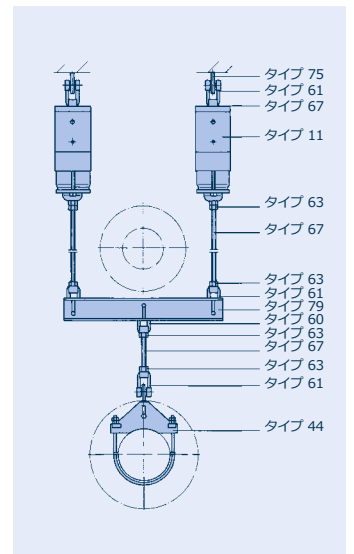
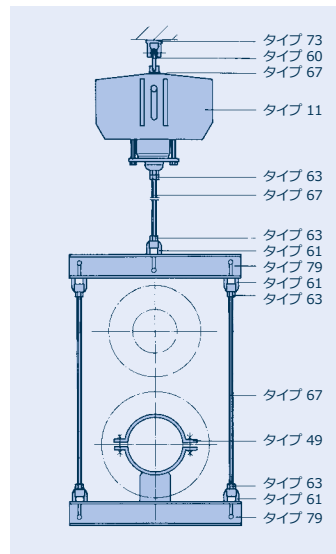
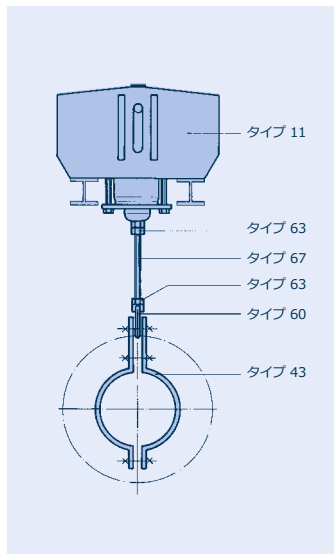
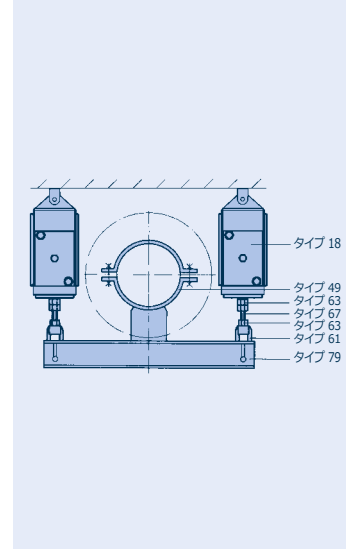
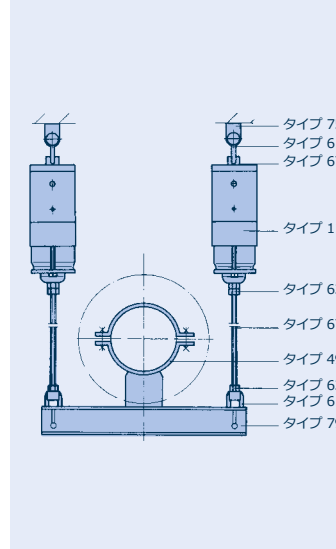
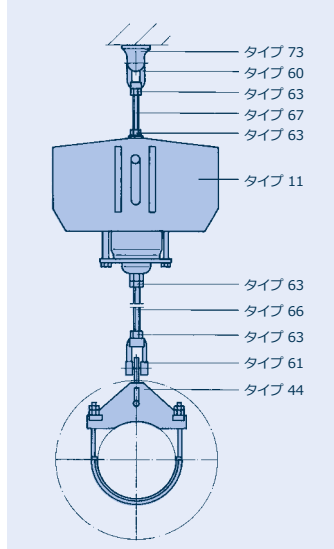
取付け例

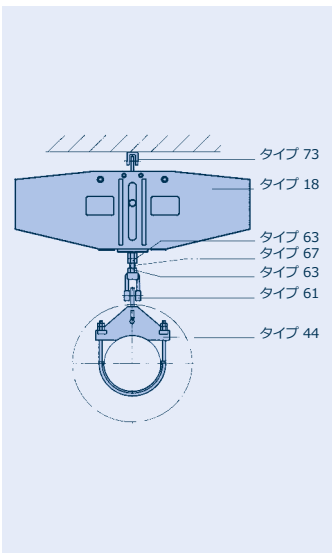
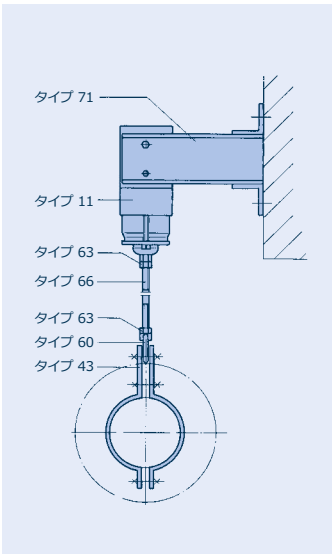
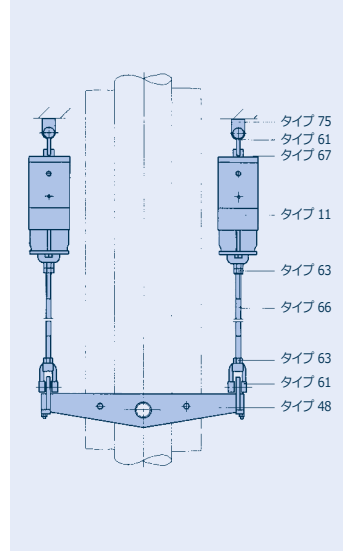
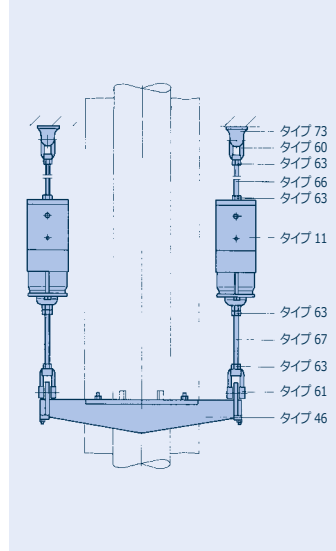
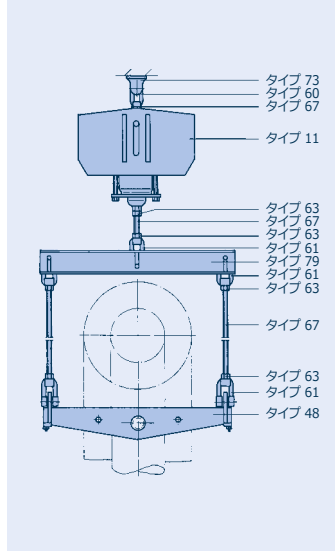
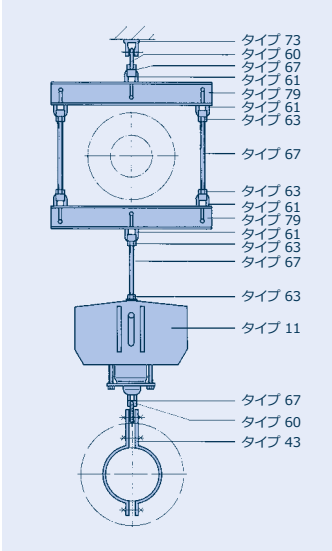
取付けスペースに応じた多様な適用性

コンスタントハンガーの取付けは、モジュールシステムの多彩な標準部品を使用することによりプラントのどんな状況にも適用できます。

自動設計

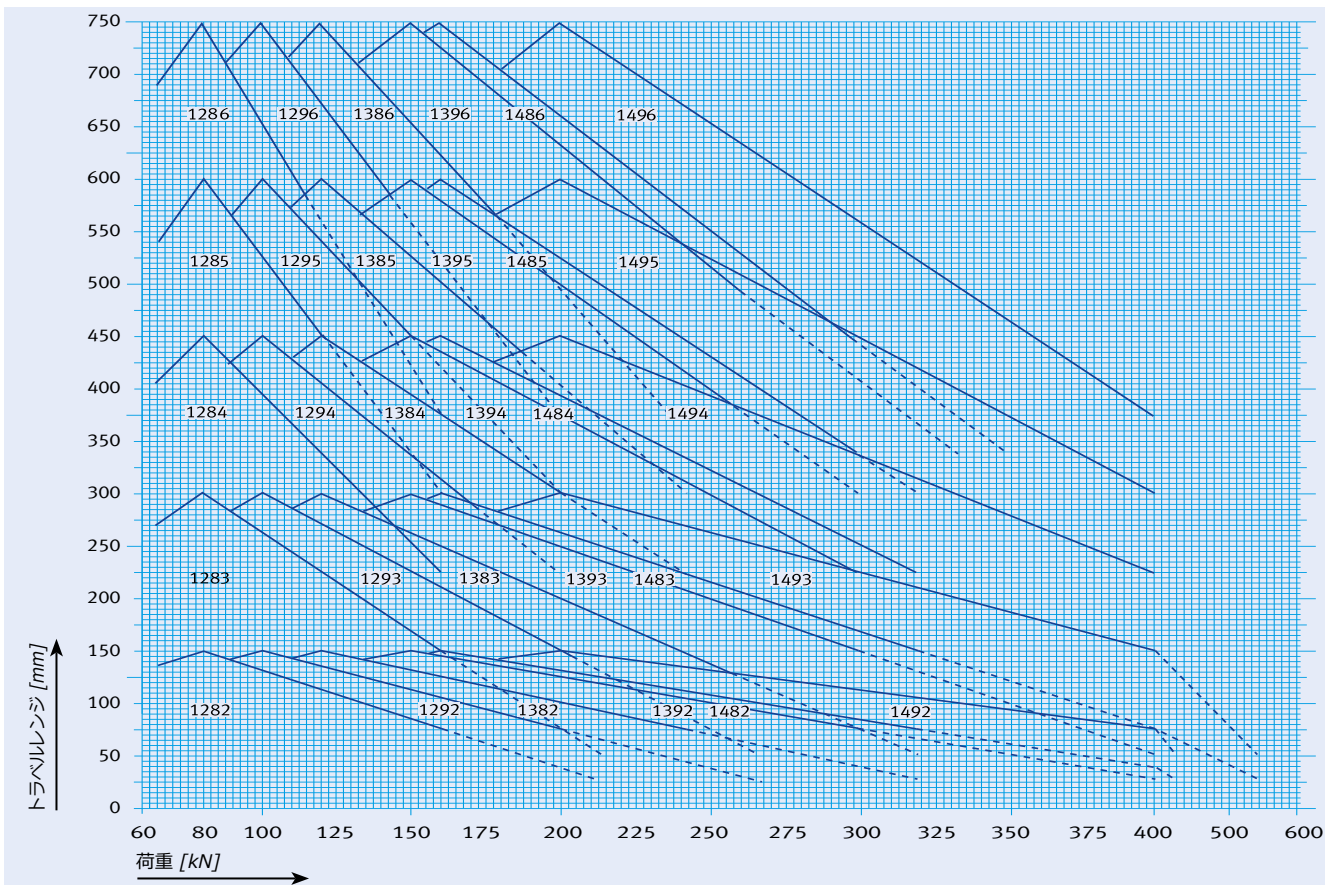
すべてのサポート形状は、LICAD (設計用ソフトウェア) に6つのパラメータを入力することによりわずかな時間で部品リストと図面を作成することができます。







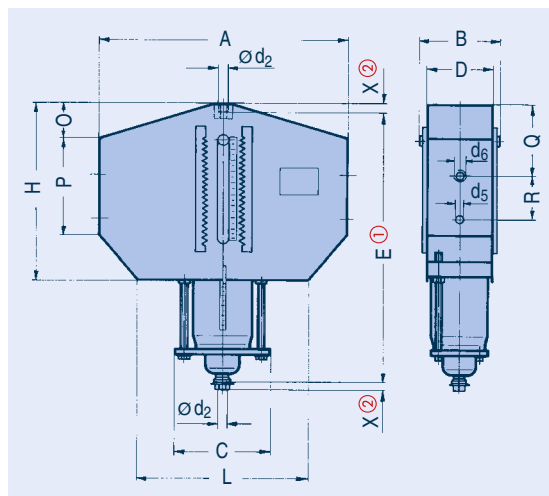
- ① コンスタントサポート タイプ 16の選定はタイプ 11の荷重グループとトラベルレンジによります。
- ② 荷重が0.25kNあるいは0.13kN以下のものはご要望によります。
- ③ この範囲は工場でのみ設定可能です。
- ④ 最大トラベル。トラベルレンジ 7 (900mm)はご要望によります。
- ⑤ この範囲は大荷重用コンスタントサポート タイプ 16にも適用します。
- ⑥ タイプ 11に基づきます。



荷重 [kN]										タイプ番号					
0.23	0.24	0.25	0.26	0.27	0.28	0.29	0.30	0.31	0.37	0.42	-	11 C3			
0.46	0.48	0.50	0.52	0.54	0.56	0.58	0.60	0.63	0.73	0.83	11 D2	11 D3			
0.92	0.96	1.00	1.04	1.08	1.13	1.17	1.21	1.25	1.45	1.66	11 12	11 13	11 14	11 15	
1.83	1.92	2.00	2.08	2.16	2.25	2.33	2.42	2.50	2.91	3.33	11 22	11 23	11 24	11 25	
3.67	3.83	4.00	4.17	4.33	4.50	4.67	4.83	5.00	5.83	6.66	11 32	11 33	11 34	11 35	
7.33	7.66	8.00	8.33	8.66	9.00	9.33	9.66	10.00	11.66	13.33	11 42	11 43	11 44	11 45	
14.67	15.33	16.00	16.67	17.33	18.00	18.67	19.33	20.00	23.33	26.66	11 52	11 53	11 54	11 55	
29.33	30.66	32.00	33.33	34.66	36.00	37.33	38.66	40.00	46.66	53.33	11 62	11 63	11 64	11 65	11 66
44.00	46.00	48.00	50.00	52.00	54.00	56.00	58.00	60.00	70.00	80.00	11 72	11 73	11 74	11 75	11 76
58.66	61.33	64.00	66.66	69.33	72.00	74.66	77.33	80.00	93.33	106.66	11 82	11 83	11 84	11 85	11 86
73.33	76.66	80.00	83.33	86.66	90.00	93.33	96.66	100.00	116.66	133.33	11 92	11 93	11 94	11 95	11 96
117.30	122.66	128.00	133.30	138.66	144.00	149.30	154.66	160.00	186.66	213.33	12 82⑤	12 83⑤	12 84	12 85	12 86
146.70	153.30	160.00	166.70	173.30	180.00	186.70	193.30	200.00	233.33	266.66	12 92⑤	12 93⑤	12 94	12 95	12 96
176.00	184.00	192.00	200.00	208.00	216.00	224.00	232.00	240.00	280.00	320.00	13 82⑤	13 83⑤	13 84	13 85	13 86
220.00	230.00	240.00	250.00	260.00	270.00	280.00	290.00	300.00	350.00	400.00	13 92⑤	13 93⑤	13 94	13 95	13 96
234.70	245.30	256.00	266.70	277.30	288.00	298.70	309.30	320.00	373.35	426.70	14 82⑤	14 83⑤	14 84	14 85	14 86
293.30	306.70	320.00	333.30	346.70	360.00	373.30	386.60	400.00	466.65	533.30	14 92⑤	14 93⑤	14 94	14 95	14 96
115	110	105	100	95	90	85	80	75	50	25	mm④				
230	220	210	200	190	180	170	160	150	100	50	mm④				
345	330	315	300	285	270	255	240	225	mm④						
460	440	420	400	380	360	340	320	300	mm④						
575	550	525	500	475	450	425	400	375	mm④						

コングスタントハンガータイプ 11

コングスタントハンガータイプ 11 C3 19 ~ 11 96 15
標準量産品
在庫品があります。



① 取付け寸法Eは上限位置での長さです。他のセット位置ではE寸法が長くなります。

② X = 最小ねじ込み長さ
下側接続部の最大ねじ込み長さ
= X + 300mm

タイプ	A	B	C	D	d ₂	d ₅	d ₆	E ^①	H	L	O	P	Q	R	X ^②	重量 [kg]
11 C3 19	350	130	150	105	M10	9	∅9	530	455	250	40	265	240	43	15	14
11 D2 19	300	110	155	86	M10	11	∅11	350	250	230	0	195	125	43	15	10
11 D3 19	410	130	170	106	M10	11	∅11	545	445	260	45	280	255	43	15	19
11 12 15	385	130	140	106	M12	12	M10	375	265	285	25	135	40	86	15	15
11 13 15	415	130	140	106	M12	12	M10	645	445	285	20	270	165	86	15	25
11 14 15	435	130	140	106	M12	12	M10	935	615	285	25	325	225	86	15	34
11 15 15	465	135	150	108	M12	12	M10	1225	795	295	25	450	350	86	15	52
11 22 15	445	160	180	132	M12	12	M10	385	270	350	20	140	45	86	15	21
11 23 15	460	160	185	132	M12	12	M10	650	455	360	45	270	195	86	15	35
11 24 15	480	160	185	132	M12	12	M10	945	635	360	45	320	245	86	15	48
11 25 15	530	165	195	136	M12	12	M10	1215	810	370	25	460	365	86	15	75
11 32 15	445	170	190	132	M16	12	M10	390	275	360	10	165	30	112	20	27
11 33 15	490	170	190	132	M16	12	M10	675	470	360	70	260	180	110	20	43
11 34 13	545	185	210	150	M16	12	M10	960	645	370	40	370	260	110	20	73
11 35 13	615	190	220	155	M16	12	M10	1240	820	370	40	465	360	110	20	110
11 42 15	500	185	220	150	M20	16	M12	440	315	400	25	260	135	105	25	44
11 43 15	570	185	220	150	M20	16	M12	740	495	410	110	250	210	105	25	66
11 44 13	610	185	220	150	M20	16	M12	1040	675	410	55	370	275	105	25	91
11 45 13	665	190	240	155	M20	16	M12	1285	855	420	65	540	455	105	25	147
11 52 15	590	230	270	190	M24	20	M16	470	345	490	30	210	70	115	30	73
11 53 15	710	230	270	190	M24	20	M16	770	515	490	105	285	215	126	30	115
11 54 15	745	230	285	190	M24	20	M16	1105	705	490	75	410	310	126	30	159
11 55 15	845	230	285	190	M24	20	M16	1405	880	490	60	530	415	135	30	212
11 62 15	725	275	335	230	M30	25	M16	555	420	580	40	240	85	145	35	134
11 63 15	815	275	335	230	M30	25	M16	900	565	580	160	300	260	145	35	183
11 64 15	845	275	345	230	M30	25	M16	1285	750	600	150	355	310	149	35	264
11 65 15	885	275	345	230	M30	25	M16	1630	925	600	120	460	380	149	35	337
11 66 15	1145	280	345	232	M30	25	M16	2030	1330	600	155	650	600	149	35	495
11 72 15	780	300	380	252	M36	35	M20	610	455	650	50	285	110	170	45	195
11 73 15	850	300	380	252	M36	35	M20	945	635	650	140	300	205	170	45	262
11 74 15	1000	300	400	252	M36	35	M20	1375	785	650	195	400	360	179	45	378
11 75 15	1160	305	400	256	M36	35	M20	1710	975	660	65	665	490	184	45	550
11 76 15	1275	305	400	256	M36	35	M20	2150	1425	660	210	710	675	184	45	690
11 82 15	815	320	390	256	M42	35	M20	705	585	650	50	330	115	200	50	263
11 83 15	945	320	390	256	M42	35	M20	1140	715	650	215	340	280	200	50	364
11 84 15	1110	320	400	256	M42	35	M20	1645	925	670	305	390	420	200	50	509
11 85 15	1200	320	420	256	M42	35	M20	2085	1115	690	125	740	595	200	50	731
11 86 15	1260	325	420	260	M42	35	M20	2585	1625	690	250	850	825	200	50	965
11 92 15	865	350	435	276	M48	35	M24	760	630	750	50	350	135	195	60	336
11 93 15	1095	350	435	276	M48	35	M24	1190	785	750	250	355	325	195	60	475
11 94 15	1240	350	455	276	M48	35	M24	1735	960	770	380	380	480	195	60	677
11 95 15	1255	355	455	280	M48	35	M24	2160	1090	770	250	585	570	195	60	862
11 96 15	1305	355	455	280	M48	35	M24	2700	1620	770	290	800	820	195	60	1130

注文要領：

コングスタントハンガータイプ 11 ...

ハンガータイプ番号： ...

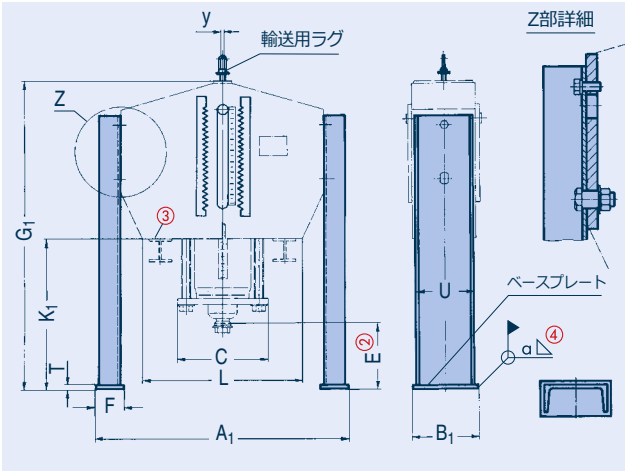
設定荷重： ...kN

トラベル： ...mm 上向/下向

セット位置

(必要な場合)： ...mm

サポートブラケット タイプ 71 コンスタントハンガー タイプ 11 用



サポートブラケット
 コンスタントハンガー
 タイプ 11 用
 タイプ 71 C3.1 ~ 71 96.1
 標準量産品
 在庫品があります。

材質：
 ベースプレート：
 板厚 $t \leq 15\text{mm}$: S235JR
 板厚 $t \geq 20\text{mm}$: S355J2

ハンガー タイプ	ブラケット タイプ①	A ₁	B ₁	C	E②	F	G ₁	K ₁	L	T	U	y	α ④	重量 [kg]
11 C3 19	71 C3.1	420	70	150	265	40	810	355	250	6	60	13	3	5
11 D2 19	71 D2.1	370	70	155	145	40	510	260	230	6	60	13	3	5
11 D3 19	71 D3.1	480	70	170	265	40	825	380	260	6	60	13	3	8
11 12 15	71 12.1	495	115	140	145	60	535	270	285	8	100	17	3	12
11 13 15	71 13.1	525	115	140	265	60	925	480	285	8	100	17	3	17
11 14 15	71 14.1	545	115	140	385	60	1335	720	285	8	100	17	3	25
11 15 15	71 15.1	575	115	150	505	60	1745	950	295	8	100	17	3	31
11 22 15	71 22.1	575	140	180	145	75	545	275	350	8	120	17	3	15
11 23 15	71 23.1	590	140	185	265	75	930	475	360	8	120	17	3	21
11 24 15	71 24.1	610	140	185	385	75	1345	710	360	8	120	17	3	31
11 25 15	71 25.1	660	140	195	505	75	1735	925	370	8	120	17	3	38
11 32 15	71 32.1	575	140	190	150	75	560	285	360	10	120	25	3	16
11 33 15	71 33.1	620	140	190	270	75	965	495	360	10	120	25	3	23
11 34 13	71 34.1	675	140	210	400	75	1380	735	370	10	120	25	3	32
11 35 13	71 35.1	745	140	220	520	75	1780	960	370	10	120	25	3	40
11 42 15	71 42.1	640	160	220	155	80	620	305	400	10	140	25	3	18
11 43 15	71 43.1	710	160	220	275	80	1040	545	410	10	140	25	3	29
11 44 13	71 44.1	750	160	220	425	80	1490	815	410	10	140	25	3	41
11 45 13	71 45.1	805	160	240	600	80	1910	1055	420	10	140	25	3	49
11 52 15	71 52.1	750	200	270	160	90	660	315	490	12	180	25	3	30
11 53 15	71 53.1	870	200	270	280	90	1080	565	490	12	180	25	3	42
11 54 15	71 54.1	905	200	285	400	90	1535	830	490	12	180	25	3	58
11 55 15	71 55.1	1005	200	285	520	90	1955	1075	490	12	180	25	3	72
11 62 15	71 62.1	915	250	335	165	110	755	335	580	12	220	25	4	45
11 63 15	71 63.1	1005	250	335	285	110	1220	655	580	12	220	25	4	62
11 64 15	71 64.1	1035	250	345	405	110	1725	975	600	12	220	25	4	90
11 65 15	71 65.1	1075	250	345	525	110	2190	1265	600	12	220	25	4	112
11 66 15	71 66.1	1335	250	345	345	110	2410	1080	600	12	220	25	4	112
11 72 15	71 72.1	980	270	380	175	115	830	375	650	15	240	25	4	56
11 73 15	71 73.1	1050	270	380	295	115	1285	650	650	15	240	25	4	80
11 74 15	71 74.1	1200	270	400	415	115	1835	1050	650	15	240	25	4	106
11 75 15	71 75.1	1360	270	400	535	115	2290	1315	660	15	240	25	4	128
11 76 15	71 76.1	1475	270	400	280	115	2475	1050	660	15	240	25	4	128
11 82 15	71 82.1	1025	280	390	180	120	935	350	650	15	240	40	5	65
11 83 15	71 83.1	1155	280	390	300	120	1490	775	650	15	240	40	5	91
11 84 15	71 84.1	1320	300	400	420	120	2115	1190	670	15	260	40	5	139
11 85 15	71 85.1	1410	320	420	540	120	2675	1560	690	15	280	40	5	184
11 86 15	71 86.1	1470	320	420	270	120	2905	1280	690	15	280	40	5	184
11 92 15	71 92.1	1105	300	435	190	140	1010	380	750	20	260	40	5	82
11 93 15	71 93.1	1335	300	435	310	140	1560	775	750	20	260	40	5	109
11 94 15	71 94.1	1480	320	455	430	140	2225	1265	770	20	280	40	5	162
11 95 15	71 95.1	1495	340	455	550	140	2770	1680	770	20	320	40	5	273
11 96 15	71 96.1	1545	340	455	260	140	3020	1400	770	20	320	40	5	273

① タイプ番号の5桁目は仕様を示します。
 6 標準設計品
 8 特別仕様対応品

② 取付け寸法Eは上限位置での長さです。他のセット位置ではE寸法が変化します。

③ コンスタントハンガーは構造物の上に直接置いて溶接取付けができますが、この場合、調整ボルトとロックナットに接近できるように配慮してください。接近できない場合はサポートブラケット タイプ 71を使用してください。

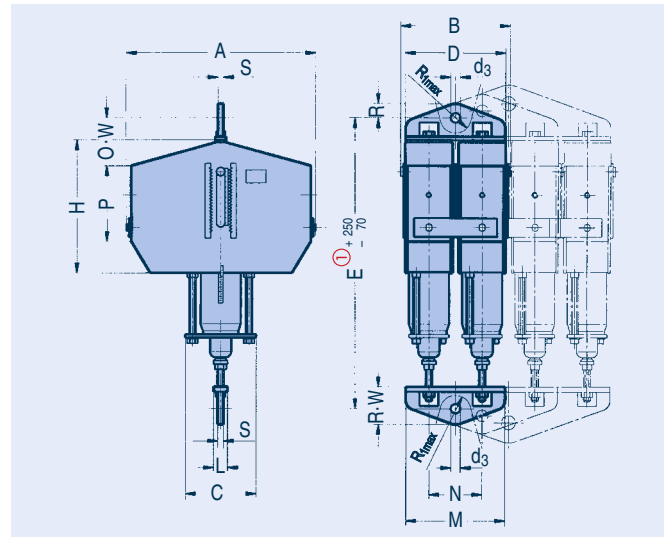
④ 最小溶接のど厚寸法

さらに長いサポートブラケットもご要望により供給可能です。

注的要領：
 コンスタントハンガー
 タイプ 11 ...
 サポートブラケット付き
 タイプ 71 ...
 ハンガー番号： ...
 設定荷重： ...kN
 トラベル： ...mm 上向/下向
 セット位置
 (必要な場合)： ...mm

コンスタントハンガー タイプ 12~14

コンスタントハンガー
タイプ 12 82 35 ~ 14 96 35
標準品、多重セル型
在庫品があります。



① 取付け寸法Eは上限位置での長さです。他のセット位置ではE寸法が変化します。

タイプ	A	B	C	D	d ₃	E①	H	L	M	N	O	P	R	R _{1max}	S	W	重量 [kg]
12 82 35	867	635	390	555	60	1205	585	80	540	300	50	330	90	95	30	160	615
12 83 35	997	635	390	555	60	1640	715	80	540	300	215	340	90	95	30	160	820
12 84 35	1162	635	400	555	60	2145	925	80	540	300	305	390	90	95	30	160	1110
12 85 35	1252	635	420	555	60	2585	1115	80	540	300	125	740	90	95	30	160	1555
12 86 35	1312	645	420	565	60	3085	1625	80	545	304	250	850	90	95	30	160	2020
12 92 35	917	695	435	605	70	1310	630	90	590	330	50	350	105	110	35	175	785
12 93 35	1147	695	435	605	70	1740	785	90	590	330	250	355	105	110	35	175	1070
12 94 35	1292	695	455	605	70	2285	960	90	590	330	380	380	105	110	35	175	1475
12 95 35	1307	705	455	615	70	2710	1090	90	595	334	250	585	105	110	35	175	1845
12 96 35	1357	705	455	615	70	3250	1620	90	595	334	290	800	105	110	35	175	2380
13 82 35	867	935	390	855	70	1305	585	80	840	2x300	50	330	105	125	35	210	955
13 83 35	997	935	390	855	70	1740	715	80	840	2x300	215	340	105	125	35	210	1265
13 84 35	1162	935	400	855	70	2245	925	80	840	2x300	305	390	105	125	35	210	1700
13 85 35	1252	935	420	855	70	2685	1115	80	840	2x300	125	740	105	125	35	210	2370
13 86 35	1312	950	420	870	70	3185	1625	80	850	2x304	250	850	105	125	35	210	3070
13 92 35	917	1025	435	935	80	1420	630	90	920	2x330	50	350	120	140	35	230	1215
13 93 35	1147	1025	435	935	80	1850	785	90	920	2x330	250	355	120	140	35	230	1640
13 94 35	1292	1025	455	935	80	2395	960	90	920	2x330	380	380	120	140	35	230	2245
13 95 35	1307	1040	455	950	80	2820	1090	90	930	2x334	250	585	120	140	35	230	2810
13 96 35	1357	1040	455	950	80	3360	1620	90	930	2x334	290	800	120	140	35	230	3615
14 82 35	867	1235	390	1155	80	1385	585	80	1140	3x300	50	330	120	180	35	250	1305
14 83 35	997	1235	390	1155	80	1820	715	80	1140	3x300	215	340	120	180	35	250	1715
14 84 35	1162	1235	400	1155	80	2325	925	80	1140	3x300	305	390	120	180	35	250	2300
14 85 35	1252	1235	420	1155	80	2765	1115	80	1140	3x300	125	740	120	180	35	250	3190
14 86 35	1312	1250	420	1170	80	3265	1625	80	1150	3x304	250	850	120	180	35	250	4125
14 92 35	917	1355	435	1265	90	1460	630	90	1250	3x330	50	350	135	180	40	250	1665
14 93 35	1147	1355	435	1265	90	1890	785	90	1250	3x330	250	355	135	180	40	250	2230
14 94 35	1292	1355	455	1265	90	2435	960	90	1250	3x330	380	380	135	180	40	250	3040
14 95 35	1307	1375	455	1280	90	2860	1090	90	1260	3x334	250	585	135	180	40	250	3790
14 96 35	1357	1375	455	1280	90	3400	1620	90	1260	3x334	290	800	135	180	40	250	4870

注文要領：

コンスタントハンガー

タイプ 1... 35

ハンガー番号： ...

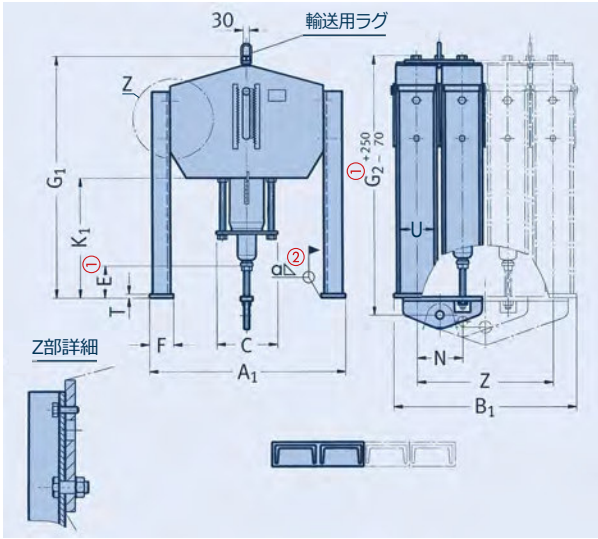
設定荷重： ...kN

トラベル： ...mm 上向/下向

セット位置

(必要な場合)： ...mm

コンスタントハンガー タイプ 12 ~ 14 サポートブラケット付き



コンスタントハンガー
タイプ 12~14
サポートブラケット付き
タイプ 12 82 45 ~ 14 96 45
標準品
在庫品があります。

材質：
ベースプレート：
板厚 $t \leq 15\text{mm}$: S235JR
板厚 $t \geq 20\text{mm}$: S355J2

タイプ	A ₁	B ₁	C	E ^①	F	G ₁	G ₂ ^①	K ₁	N	T	U	Z	α ^②	重量 [kg]
12 82 45	1025	580	390	180	120	985	1095	350	300	15	240	300	4	707
12 83 45	1155	580	390	300	120	1540	1530	775	300	15	240	300	4	964
12 84 45	1320	600	400	420	120	2175	2040	1190	300	15	260	300	4	1380
12 85 45	1410	620	420	540	120	2730	2480	1560	300	15	280	300	4	1901
12 86 45	1470	620	420	270	120	2960	2980	1280	304	15	280	304	4	2356
12 92 45	1105	630	435	190	140	1070	1190	380	330	20	260	330	5	907
12 93 45	1335	630	435	310	140	1615	1620	775	330	20	260	330	5	1242
12 94 45	1480	650	455	430	140	2285	2170	1265	330	20	280	330	5	1752
12 95 45	1495	675	455	550	140	2830	2595	1680	334	20	320	334	5	2356
12 96 45	1545	675	455	260	140	3080	3135	1400	334	20	320	334	5	2892
13 82 45	1025	880	390	180	120	985	1145	350	300	15	240	600	4	1087
13 83 45	1155	880	390	300	120	1550	1585	775	300	15	240	600	4	1464
13 84 45	1320	900	400	420	120	2175	2090	1190	300	15	260	600	4	2044
13 85 45	1410	920	420	540	120	2730	2530	1560	300	15	280	600	4	2848
13 86 45	1470	920	420	270	120	2960	3030	1280	304	15	280	608	4	3555
13 92 45	1105	960	435	190	140	1070	1245	380	330	20	260	660	5	1378
13 93 45	1335	960	435	310	140	1620	1680	775	330	20	260	660	5	1883
13 94 45	1480	980	455	430	140	2285	2225	1265	330	20	280	660	5	2647
13 95 45	1495	1010	455	550	140	2830	2650	1680	334	20	320	668	5	3551
13 96 45	1545	1010	455	260	140	3080	3190	1400	334	20	320	668	5	4344
14 82 45	1025	1180	390	180	120	990	1190	350	300	15	240	900	4	1465
14 83 45	1155	1180	390	300	120	1550	1625	775	300	15	240	900	4	1970
14 84 45	1320	1200	400	420	120	2175	2130	1190	300	15	260	900	4	2745
14 85 45	1410	1220	420	540	120	2730	2570	1560	300	15	280	900	4	3817
14 86 45	1470	1230	420	270	120	2960	3070	1280	304	15	280	912	4	4756
14 92 45	1105	1290	435	190	140	1075	1270	380	330	20	260	990	5	1866
14 93 45	1335	1290	435	310	140	1620	1700	775	330	20	260	990	5	2540
14 94 45	1480	1310	455	430	140	2285	2245	1265	330	20	280	990	5	3559
14 95 45	1495	1340	455	550	140	2830	2670	1680	334	20	320	1002	5	4766
14 96 45	1545	1340	455	260	140	3080	3210	1400	334	20	320	1002	5	5841

① 取付け寸法EとG2は上限位置での長さです。他のセット位置ではEとG2寸法が変化します。

② 最小溶接のど厚寸法

長さの違うサポートブラケットもご要望により供給可能です。

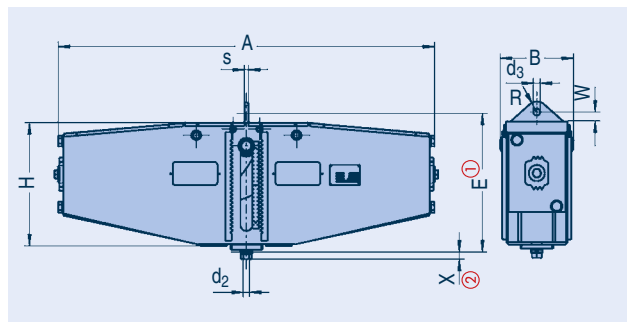
注文要領：

コンスタントハンガー
サポートブラケット付き
タイプ 1.
ハンガー番号： ...
設定荷重： ...kN
トラベル： ...mm 上向/下向
セット位置
(必要な場合)： ...mm

コンスタントハンガー タイプ 18

コンスタントハンガー タイプ 18 D3 17 ~ 18 93 17

標準品
在庫品があります。



① 取付け寸法Eは上限位置での長さです。他のセット位置ではE寸法が長くなります。

② X = 最小ねじ込み長さ
下側接続部の最大ねじ込み長さ
= X + 150mm.

最大許容荷重:

- 緊急時 (C) at 80°C
= 設定荷重 × 1.33
- 損傷時 (D) at 150°C
= 設定荷重 × 1.66
- ロック時最大荷重 at 80°C
= 設定荷重 × 1.5

タイプ	最小荷重 [kN]	最大荷重 [kN]	トラベル	A	B	d ₂	d ₃	E①	H	R	s	W	X②	重量 [kg]
18 D3 17	0.21	0.51	300	973	205	M10	17	464	430	25	10	24	15	51
18 D1 27	0.21	0.72	75	610	205	M10	17	267	234	25	10	24	15	31
18 D2 27	0.21	0.72	150	664	205	M10	17	304	270	25	10	24	15	35
18 D3 27	0.37	0.72	300	973	205	M10	17	464	430	25	10	24	15	53
18 11 27	0.54	1.71	75	610	205	M12	17	267	234	25	10	24	15	32
18 12 27	0.54	1.71	150	664	205	M12	17	304	270	25	10	24	15	36
18 13 27	0.54	1.71	300	973	205	M12	17	464	430	25	10	24	15	59
18 21 17	1.25	3.0	75	610	205	M12	17	267	234	25	10	24	15	32
18 22 17	1.25	3.0	150	664	205	M12	17	304	270	25	10	24	15	40
18 23 17	1.25	3.0	300	973	205	M12	17	464	430	25	10	24	15	59
18 21 27	2.2	4.0	75	610	205	M12	17	267	234	25	10	24	15	32
18 22 27	2.2	4.0	150	664	205	M12	17	304	270	25	10	24	15	40
18 23 27	2.2	4.0	300	973	205	M12	17	464	430	25	10	24	15	59
18 31 17	2.8	5.15	75	652	205	M16	21	282	244	30	10	36	20	38
18 32 17	2.8	5.15	150	837	233	M16	21	336	293	30	10	36	20	76
18 33 17	2.8	5.15	300	1099	233	M16	21	483	440	30	10	36	20	100
18 31 27	3.8	6.8	75	652	205	M16	21	282	244	30	10	36	20	38
18 32 27	3.8	6.8	150	837	233	M16	21	336	293	30	10	36	20	76
18 33 27	3.8	6.8	300	1099	233	M16	21	483	440	30	10	36	20	101
18 41 17	5.0	9.3	75	755	233	M20	21	328	286	30	10	36	25	72
18 42 17	5.0	9.3	150	934	261	M20	21	351	302	30	10	36	25	105
18 43 17	5.0	9.3	300	1099	233	M20	21	482	440	30	10	36	25	107
18 41 27	6.9	12.4	75	755	233	M20	25	331	286	40	15	32	25	77
18 42 27	6.9	12.4	150	934	261	M20	25	354	302	40	15	32	25	117
18 43 27	6.9	12.4	300	1288	261	M20	25	500	455	40	15	32	25	158
18 51 17	9.2	16.2	75	755	233	M24	25	330	286	40	15	32	30	73
18 52 17	9.2	16.2	150	934	261	M24	25	353	302	40	15	32	30	118
18 53 17	9.2	16.2	300	1288	261	M24	25	499	455	40	15	32	30	159
18 51 27	11.9	21.9	75	812	261	M24	25	334	290	40	15	32	30	99
18 52 27	11.9	21.9	150	1055	276	M24	25	372	315	40	15	34	30	166
18 53 27	11.9	21.9	300	1426	276	M24	25	508	460	40	15	34	30	221
18 61 17	16.15	29.9	75	878	261	M30	34	358	315	50	18	34	35	119
18 62 17	16.15	29.9	150	1140	291	M30	34	380	333	50	18	34	35	201
18 63 17	16.15	29.9	300	1592	291	M30	34	514	467	50	18	34	35	273
18 61 27	22.1	40.5	75	878	261	M30	41	368	315	65	20	44	35	123
18 62 27	22.1	40.5	150	1302	278	M30	41	392	335	65	20	44	35	205
18 63 27	22.1	40.5	300	1720	302	M30	41	527	472	65	20	44	35	343
18 71 17	29.8	47.0	75	976	276	M36	41	395	340	65	20	44	45	164
18 72 17	29.8	47.0	150	1446	291	M36	41	398	343	65	20	44	45	242
18 73 17	29.8	47.0	300	1720	302	M36	41	578	472	65	20	44	45	357
18 71 27	35.0	60.0	75	1072	291	M36	41	417	362	65	22	44	45	201
18 72 27	35.0	60.0	150	1570	302	M36	41	425	370	65	22	44	45	313
18 73 27	35.0	60.0	300	1935	362	M36	41	571	513	65	22	44	45	534
18 81 17	44.2	80.0	75	1251	302	M42	51	462	390	80	25	64	50	283
18 82 17	44.2	80.0	150	1805	362	M42	51	486	413	80	25	64	50	518
18 83 17	44.2	80.0	300	1965	347	M42	51	621	547	80	25	64	50	725
18 91 17	59.0	100.0	75	1520	302	M48	51	457	385	80	25	64	60	332
18 92 17	59.0	100.0	150	1805	362	M48	51	486	413	80	25	64	60	520
18 93 17	59.0	100.0	300	1965	347	M48	51	621	547	80	25	64	60	756

注要領:

コンスタントハンガー

タイプ 18 ...

ハンガー番号: ...

設定荷重: ...kN

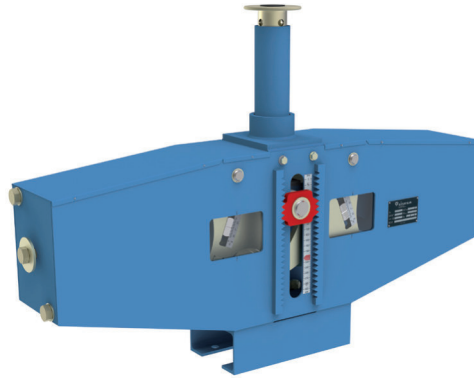
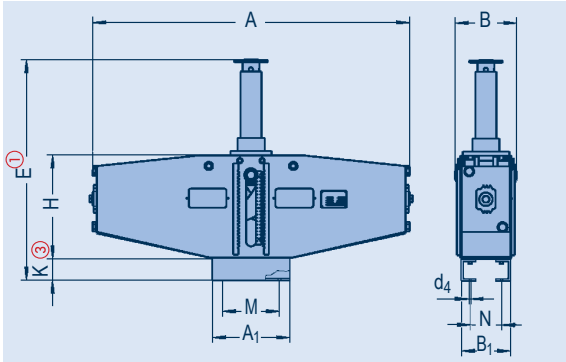
トラベル: ...mm 上向/下向

セット位置

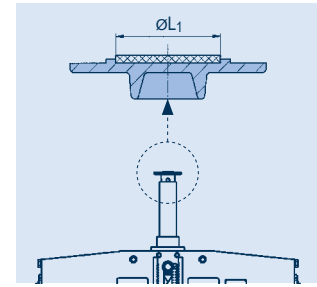
(必要な場合): ...mm

コンスタントサポート タイプ 19

1



コンスタントサポート
タイプ 19 D3 17 ~ 19 93 17
標準品
在庫品があります。



スライドプレート付きロードプレート。クランプベース選定時に考慮してください。

タイプ②	最小荷重 [kN]	最大荷重 [kN]	トラベル	A	A ₁	B	B ₁	d ₄	E①	H	K③	M	N	重量 [kg]
19 D3 17	0.21	0.51	300	973	245	205	163	14.5	913	430	80	185	103	59
19 D1 27	0.21	0.72	75	610	245	205	163	14.5	490	234	80	185	103	37
19 D2 27	0.21	0.72	150	664	245	205	163	14.5	600	270	80	185	103	42
19 D3 27	0.37	0.72	300	973	245	205	163	14.5	913	430	80	185	103	60
19 11 27	0.54	1.71	75	610	245	205	163	14.5	490	234	80	185	103	38
19 12 27	0.54	1.71	150	664	245	205	163	14.5	600	270	80	185	103	43
19 13 27	0.54	1.71	300	973	245	205	163	14.5	913	430	80	185	103	66
19 21 17	1.25	3.0	75	610	245	205	163	14.5	490	234	80	185	103	38
19 22 17	1.25	3.0	150	664	245	205	163	14.5	600	270	80	185	103	47
19 23 17	1.25	3.0	300	973	245	205	163	14.5	913	430	80	185	103	66
19 21 27	2.2	4.0	75	610	245	205	163	14.5	490	234	80	185	103	38
19 22 27	2.2	4.0	150	664	245	205	163	14.5	600	270	80	185	103	47
19 23 27	2.2	4.0	300	973	245	205	163	14.5	913	430	80	185	103	67
19 31 17	2.8	5.15	75	652	245	205	163	14.5	499	244	80	185	103	43
19 32 17	2.8	5.15	150	837	300	233	189	18.5	639	293	100	210	124	85
19 33 17	2.8	5.15	300	1099	300	233	189	18.5	969	440	100	210	124	112
19 31 27	3.8	6.8	75	652	245	205	163	14.5	499	244	80	185	103	43
19 32 27	3.8	6.8	150	837	300	233	189	18.5	639	293	100	210	124	85
19 33 27	3.8	6.8	300	1099	300	233	189	18.5	969	440	100	210	124	113
19 41 17	5.0	9.3	75	755	300	233	189	18.5	565	286	100	210	124	80
19 42 17	5.0	9.3	150	934	300	261	205	18.5	667	302	100	210	140	116
19 43 17	5.0	9.3	300	1099	300	233	189	18.5	969	440	100	210	124	118
19 41 27	6.9	12.4	75	755	300	233	189	18.5	565	286	100	210	124	80
19 42 27	6.9	12.4	150	934	300	261	205	18.5	667	302	100	210	140	127
19 43 27	6.9	12.4	300	1288	300	261	205	18.5	987	455	100	210	140	176
19 51 17	9.2	16.2	75	755	300	233	189	18.5	577	286	100	210	124	84
19 52 17	9.2	16.2	150	934	300	261	205	18.5	668	302	100	210	140	131
19 53 17	9.2	16.2	300	1288	300	261	205	18.5	987	455	100	210	140	176
19 51 27	11.9	21.9	75	812	300	261	205	18.5	581	290	100	210	140	111
19 52 27	11.9	21.9	150	1055	400	276	220	22.5	713	315	120	280	150	183
19 53 27	11.9	21.9	300	1426	400	276	220	22.5	1016	460	120	280	150	241
19 61 17	16.15	29.9	75	878	300	261	205	18.5	607	315	100	210	140	130
19 62 17	16.15	29.9	150	1140	400	291	233	22.5	718	333	120	280	163	219
19 63 17	16.15	29.9	300	1592	400	291	233	22.5	1021	467	120	280	163	294
19 61 27	22.1	40.5	75	878	300	261	205	18.5	607	315	100	210	140	134
19 62 27	22.1	40.5	150	1302	400	278	220	22.5	717	335	120	280	150	221
19 63 27	22.1	40.5	300	1720	400	302	240	22.5	1041	472	120	280	170	370
19 71 17	29.8	47.0	75	976	400	276	220	22.5	655	340	120	280	150	182
19 72 17	29.8	47.0	150	1446	400	291	233	22.5	728	343	120	280	163	263
19 73 17	29.8	47.0	300	1720	400	302	240	22.5	1041	472	120	280	170	384
19 71 27	35.0	60.0	75	1072	400	291	233	22.5	672	362	120	280	163	218
19 72 27	35.0	60.0	150	1570	400	302	240	22.5	757	370	120	280	170	333
19 73 27	35.0	60.0	300	1935	400	362	300	22.5	1111	513	120	280	230	565
19 81 17	44.2	80.0	75	1251	400	302	240	22.5	744	390	120	280	170	303
19 82 17	44.2	80.0	150	1805	400	362	300	22.5	829	413	120	280	230	552
19 83 17	44.2	80.0	300	1965	400	347	285	22.5	1186	547	120	280	215	774
19 91 17	59.0	100.0	75	1520	400	302	240	22.5	739	385	120	280	170	352
19 92 17	59.0	100.0	150	1805	400	362	300	22.5	829	413	120	280	230	553
19 93 17	59.0	100.0	300	1965	400	347	285	22.5	1186	547	120	280	215	804

- ① 取付け寸法Eは上限位置での長さです。他のセット位置ではE寸法は短くなります。
+ 60mmの調整が可能です。
- ② タイプ 19 ... 7 はPTFEスライドプレートが標準として付属しています。高温度用のスライドプレートが必要な場合はタイプ 19 ... 6となります。(下表参照)
- ③ サポートブラケットの寸法Kは変更が可能です。ただし、荷重調整ボルトに近接できることの確認が必要です。

スライドプレート付きタイプ19*		φL ₁ 最大
180°Cまで	350°Cまで	
19 D. 7	19 D. 6	40
19 1. 7	19 1. 6	40
19 2. 7	19 2. 6	40
19 3. 7	19 3. 6	65
19 4. 7	19 4. 6	65
19 5. 7	19 5. 6	65
19 6. 7	19 6. 6	110
19 7. 7	19 7. 6	150
19 8. 7	19 8. 6	150
19 9. 7	19 9. 6	150

* スライドプレートの摩擦係数は7.11ページの表を参照

最大許容荷重:

- 緊急時 (C) at 80°C
= 設定荷重 × 1.33
- 損傷時 (D) at 150°C
= 設定荷重 × 1.66
- ロック時最大荷重 at 80°C
= 設定荷重 × 1.5

相手方製品のスライド面にはステンレス鋼のプレートを取付けてください。これはタイプ番号の後ろに「SP」の記号をつけて指示します。(例: クランプベース タイプ 49 22 25-SP)

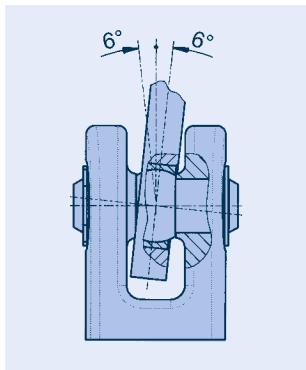
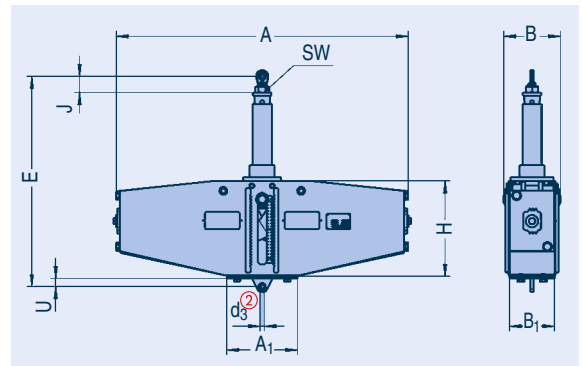
注文要領: コンスタントサポート タイプ 19 ...、ハンガー番号: ...、設定荷重: ...kN、
トラベル: ...mm 上向/下向、セット位置: (必要な場合): ...mm

アンギュレーティング コンスタントサポート タイプ 19

アンギュレーティング
コンスタントサポート
タイプ 19 D3 37 ~ 19 93 37

標準品
在庫品があります。

配管システムの大きな水平移動に対応して、コンスタントサポートに球面軸受付きのジョイントが取付けできます。



接続部の球面軸受ジョイントは溶接ブラケット タイプ 35に適合するよう設計されています。

① 取付け寸法Eは上限位置での長さです。他のセット位置ではE寸法は短くなります。
+200mmの調整が可能です。

② 接続の可能性：溶接ブラケット タイプ 35及びダイナミッククランプ（製品グループ 3）のピンサイズを参照。

最大許容荷重：

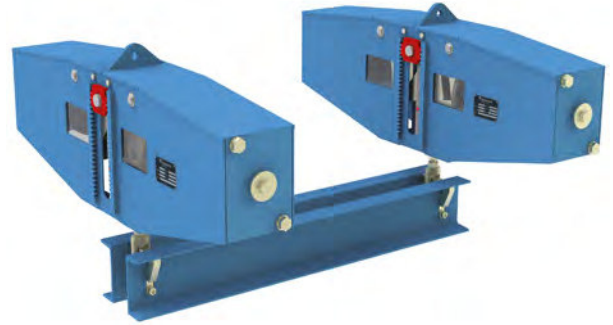
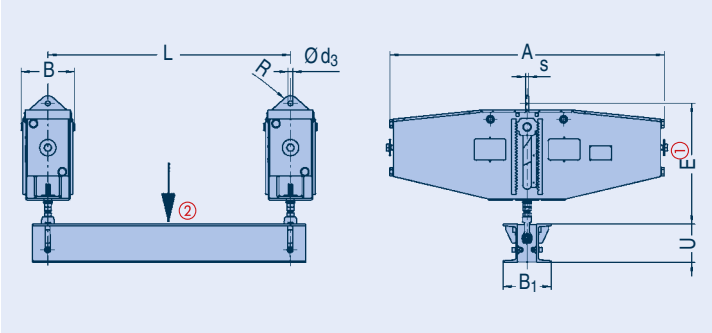
- 緊急時 (C) at 80°C
= 設定荷重 x 1.33
- 損傷時 (D) at 150°C
= 設定荷重 x 1.66
- ロック時最大荷重 at 80°C
= 設定荷重 x 1.5

注文要領：

アンギュレーティング
コンスタントサポート
タイプ 19 ...
ハンガー番号： ...
設定荷重： ...kN
トラベル： ...mm 上向/下向
セット位置
(必要な場合)： ...mm

タイプ	最小荷重 [kN]	最大荷重 [kN]	トラベル	A	A ₁	B	B ₁	d ₃ ②	E①	J	H	SW	U	重量 [kg]
19 D3 37	0.21	0.51	300	973	245	205	163	10	903	45	430	27	23	57
19 D1 47	0.21	0.72	75	610	245	205	163	10	480	45	234	27	23	35
19 D2 47	0.21	0.72	150	664	245	205	163	10	590	45	270	27	23	40
19 D3 47	0.37	0.72	300	973	245	205	163	10	903	45	430	27	23	58
19 11 47	0.54	1.71	75	610	245	205	163	10	480	45	234	27	23	36
19 12 47	0.54	1.71	150	664	245	205	163	10	590	45	270	27	23	41
19 13 47	0.54	1.71	300	973	245	205	163	10	903	45	430	27	23	65
19 21 37	1.25	3.0	75	610	245	205	163	12	490	53	234	34	25	37
19 22 37	1.25	3.0	150	664	245	205	163	12	600	53	270	34	25	45
19 23 37	1.25	3.0	300	973	245	205	163	12	913	53	430	34	25	65
19 21 47	2.2	4.0	75	610	245	205	163	12	490	53	234	34	25	37
19 22 47	2.2	4.0	150	664	245	205	163	12	600	53	270	34	25	45
19 23 47	2.2	4.0	300	973	245	205	163	12	913	53	430	34	25	66
19 31 37	2.8	5.15	75	652	245	205	163	15	512	59	244	36	30	42
19 32 37	2.8	5.15	150	837	300	233	189	15	632	59	293	36	30	83
19 33 37	2.8	5.15	300	1099	300	233	189	15	965	59	440	36	30	110
19 31 47	3.8	6.8	75	652	245	205	163	15	512	59	244	36	30	43
19 32 47	3.8	6.8	150	837	300	233	189	15	632	59	293	36	30	83
19 33 47	3.8	6.8	300	1099	300	233	189	15	965	59	440	36	30	111
19 41 37	5.0	9.3	75	755	300	233	189	15	561	59	286	36	30	78
19 42 37	5.0	9.3	150	934	290	261	205	15	663	59	302	36	30	114
19 43 37	5.0	9.3	300	1099	300	233	189	15	965	59	440	36	30	117
19 41 47	6.9	12.4	75	755	300	233	189	15	561	59	286	36	30	79
19 42 47	6.9	12.4	150	934	290	261	205	15	663	59	302	36	30	125
19 43 47	6.9	12.4	300	1288	290	261	205	15	982	59	455	36	30	175
19 51 37	9.2	16.2	75	755	300	233	189	20	609	80	286	60	40	86
19 52 37	9.2	16.2	150	934	290	261	205	20	700	80	302	60	40	133
19 53 37	9.2	16.2	300	1288	290	261	205	20	1020	80	455	60	40	178
19 51 47	11.9	21.9	75	812	290	261	205	20	613	80	290	60	40	112
19 52 47	11.9	21.9	150	1055	400	276	220	20	727	80	315	60	40	184
19 53 47	11.9	21.9	300	1426	400	276	220	20	1030	80	460	60	40	242
19 61 37	16.15	29.9	75	878	300	261	205	20	641	80	315	60	40	133
19 62 37	16.15	29.9	150	1140	400	291	220	20	732	80	333	60	40	220
19 63 37	16.15	29.9	300	1592	400	291	220	20	1035	80	467	60	40	295
19 61 47	22.1	40.5	75	878	300	261	205	20	641	80	315	60	40	136
19 62 47	22.1	40.5	150	1302	400	278	220	20	731	80	335	60	40	222
19 63 47	22.1	40.5	300	1720	400	302	220	20	1058	80	472	60	40	372
19 71 37	29.8	47.0	75	976	400	276	220	30	708	93	340	60	60	186
19 72 37	29.8	47.0	150	1446	400	291	233	30	781	93	343	60	60	267
19 73 37	29.8	47.0	300	1720	380	302	240	30	1094	93	472	60	60	389
19 71 47	35.0	60.0	75	1072	398	291	233	30	725	93	362	60	60	222
19 72 47	35.0	60.0	150	1570	400	302	240	30	810	93	370	60	60	338
19 73 47	35.0	60.0	300	1935	400	362	300	30	1156	93	513	60	60	569
19 81 37	44.2	80.0	75	1251	400	302	240	30	789	93	390	60	60	305
19 82 37	44.2	80.0	150	1805	400	362	300	30	881	93	413	60	60	559
19 83 37	44.2	80.0	300	1965	400	347	285	30	1238	93	547	60	60	781
19 91 37	59.0	100.0	75	1520	400	302	240	50	812	106	385	70	70	358
19 92 37	59.0	100.0	150	1805	400	362	300	50	904	106	413	70	70	565
19 93 37	59.0	100.0	300	1965	400	347	285	50	1261	106	547	70	70	815

コンスタントハンガートラピース タイプ 79



タイプ	④ 最小 荷重 [kN]	④ 最大 荷重 [kN]	トラ ベレ	L _{max}	A	B	d ₃	E①	R	s	U	B ₁	重量③ L=1000±100mm 毎	
													[kg]	[kg]
79 D3 17	0.42	1.02	300	1700	973	205	17	569	25	10	80	140	119	1.7
79 D1 27	0.42	1.44	75	1700	610	205	17	372	25	10	80	140	81	1.7
79 D2 27	0.42	1.44	150	1700	664	205	17	409	25	10	80	140	89	1.7
79 D3 27	0.74	1.44	300	1700	973	205	17	569	25	10	80	140	123	1.7
79 11 27	1.08	3.42	75	1700	610	205	17	393	25	10	80	140	81	1.7
79 12 27	1.08	3.42	150	1700	664	205	17	430	25	10	80	140	89	1.7
79 13 27	1.08	3.42	300	1700	973	205	17	590	25	10	80	140	135	1.7
79 21 17	2.5	6.0	75	1700	610	205	17	393	25	10	80	140	79	1.7
79 22 17	2.5	6.0	150	1700	664	205	17	430	25	10	80	140	95	1.7
79 23 17	2.5	6.0	300	1700	973	205	17	590	25	10	80	140	135	1.7
79 21 27	4.4	8.0	75	1700	610	205	17	393	25	10	80	140	79	1.7
79 22 27	4.4	8.0	150	1700	664	205	17	430	25	10	80	140	95	1.7
79 23 27	4.4	8.0	300	1700	973	205	17	590	25	10	80	140	135	1.7
79 31 17	5.6	10.3	75	1800	652	205	21	410	30	10	120	190	104	2.7
79 32 17	5.6	10.3	150	1800	837	233	21	464	30	10	120	190	180	2.7
79 33 17	5.6	10.3	300	1800	1099	233	21	611	30	10	120	190	228	2.7
79 31 27	7.6	13.6	75	1800	652	205	21	410	30	10	120	190	104	2.7
79 32 27	7.6	13.6	150	1800	837	233	21	464	30	10	120	190	180	2.7
79 33 27	7.6	13.6	300	1800	1099	233	21	611	30	10	120	190	230	2.7
79 41 17	10	18.6	75	1800	755	233	21	472	30	10	140	200	178	3.2
79 42 17	10	18.6	150	1800	934	261	21	488	30	10	140	200	244	3.2
79 43 17	10	18.6	300	1800	1099	233	21	626	30	10	140	200	248	3.2
79 41 27	13.8	24.8	75	1800	755	233	25	475	40	15	140	200	178	3.2
79 42 27	13.8	24.8	150	1800	934	261	25	491	40	15	140	200	268	3.2
79 43 27	13.8	24.8	300	1800	1288	261	25	644	40	15	140	200	350	3.2
79 51 17	18.4	32.4	75	1800	755	233	25	489	40	15	180	230	194	4.4
79 52 17	18.4	32.4	150	1800	934	261	25	512	40	15	180	230	284	4.4
79 53 17	18.4	32.4	300	1800	1288	261	25	658	40	15	180	230	366	4.4
79 51 27	23.8	43.8	75	1800	812	261	25	493	40	15	180	230	246	4.4
79 52 27	23.8	43.8	150	1800	1055	276	25	521	40	15	180	230	380	4.4
79 53 27	23.8	43.8	300	1800	1426	276	25	667	40	15	180	230	490	4.4
79 61 17	32.3	59.8	75	2400	878	261	34	521	50	18	260	310	320	7.6
79 62 17	32.3	59.8	150	2400	1140	291	34	544	50	18	260	310	482	7.6
79 63 17	32.3	59.8	300	2400	1592	291	34	678	50	18	260	310	628	7.6
79 61 27	44.2	81	75	2400	878	261	41	531	65	20	260	310	328	7.6
79 62 27	44.2	81	150	2400	1302	278	41	556	65	20	260	310	492	7.6
79 63 27	44.2	81	300	2400	1720	302	41	690	65	20	260	310	770	7.6
79 71 17	59.6	94	75	2400	976	276	41	586	65	20	300	350	430	9.2
79 72 17	59.6	94	150	2400	1446	291	41	589	65	20	300	350	586	9.2
79 73 17	59.6	94	300	2400	1720	302	41	769	65	20	300	350	812	9.2
79 71 27	70	120	75	2400	1072	291	41	607	65	22	300	350	504	9.2
79 72 27	70	120	150	2400	1570	302	41	617	65	22	300	350	728	9.2
79 73 27	70	120	300	2400	1935	362	41	762	65	22	300	350	1170	9.2
79 81 17	88.4	160	75	1800	② 1251	302	51	677	80	25	300	350	672	9.2
79 82 17	88.4	160	150	1800	② 1805	362	51	702	80	25	300	350	1142	9.2
79 83 17	88.4	160	300	1800	② 1965	347	51	836	80	25	300	350	1554	9.2
79 91 17	118	200	75	1800	② 1520	302	51	694	80	25	300	350	762	9.2
79 92 17	118	200	150	1800	② 1805	362	51	725	80	25	300	350	1138	9.2
79 93 17	118	200	300	1800	② 1965	347	51	859	80	25	300	350	1612	9.2

コンスタントハンガートラピース タイプ 79 D3 17 ~ 79 93 17

- ① 取付け寸法Eは上限位置での長さです。他のセット位置ではE寸法は長くなります。
- ② L_{max}寸法は2400mmまで長くすることができます。この場合、許容荷重は100mm長くなるごとに5%減少します。
- ③ コンスタントハンガートラピースを選定するときは、チャンネル鋼とクランプベースの重量を運転時荷重に加算してください。
- ④ 最大許容荷重：
 - 緊急時 (C) at 80°C
= 設定荷重 × 1.33
 - 損傷時 (D) at 150°C
= 設定荷重 × 1.66
 - ロック時最大荷重 at 80°C
= 設定荷重 × 1.5

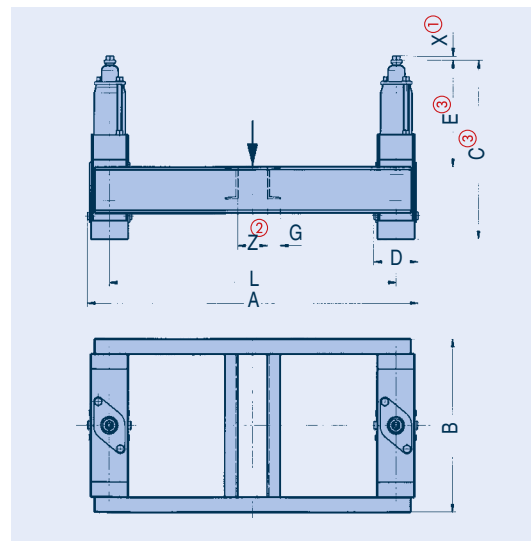
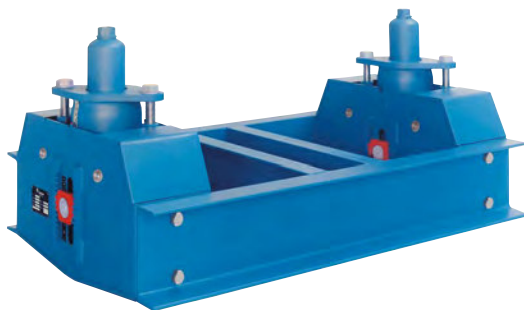
注文要領：
 トラピース
 タイプ 79 ...
 L = ...mm
 ハンガー番号： ...
 サポート点の設定荷重： ...kN
 トラベレ： ...mm 上向/下向
 セット位置
 (必要な場合)： ...mm

コンスタントハンガートラピース タイプ 79

コンスタントハンガートラピース

タイプ 79 D2 15 ~ 79 96 15

このタイプは、取付けスペースが狭く標準タイプ 79.2 34 が適さないところに使用されます。トラピースは工場にて取付けて出荷されます。



- ① X = 最小ねじ込み長さ +300mmの寸法調整ができます。
- ② 注文の際、寸法L及びZを指定してください。
- ③ 取付け寸法E及びCは目盛位置 = 0mmでの長さです。他のセット位置ではE及びC寸法は長くなります。
- ④ コンスタントハンガートラピースを選定するときは、その重量とクランプベースの重量を運転時荷重に加算してください。
- ⑤ L_{max}寸法は2400mmまで長くすることができます。この場合、許容荷重は100mm長くなるごとに5%減少します。

タイプ	A _{max}	B	C ^③	D	E ^③	G	L _{max} ^⑤	X ^①	総重量 [kg] L=1000 ^④	重量変化 [kg/m] ^④
79 D2 15	1210	325	365	110	180	15	1100	15	30	6.6
79 D3 15	1230	435	560	130	245	15	1100	15	48	6.6
79 12 15	1930	515	390	130	235	30	1800	15	61	23.8
79 13 15	1930	545	660	130	380	30	1800	15	81	23.8
79 22 15	1960	575	400	160	240	30	1800	15	74	23.8
79 23 15	1960	590	665	160	355	30	1800	15	103	23.8
79 32 15	2170	605	410	170	235	45	2000	20	104	36.4
79 33 15	2170	650	695	170	370	45	2000	20	137	36.4
79 34 13	2170	700	960	185	560	45	2000	20	174	36.4
79 35 13	2170	775	1240	190	735	45	2000	20	255	36.4
79 42 15	2185	640	465	185	190	55	2000	25	153	44.0
79 43 15	2185	710	765	185	415	55	2000	25	199	44.0
79 44 13	2185	750	1040	185	625	55	2000	25	253	44.0
79 45 13	2190	805	1285	190	685	55	2000	25	370	44.0
79 52 15	2330	740	500	230	275	65	2100	30	230	50.6
79 53 15	2330	860	800	230	420	65	2100	30	318	50.6
79 54 15	2330	895	1135	230	660	65	2100	30	408	50.6
79 55 15	2330	1005	1435	230	845	65	2100	30	528	58.8
79 62 15	2375	895	590	275	315	70	2100	35	384	66.4
79 63 15	2375	985	935	275	480	70	2100	35	486	66.4
79 64 15	2375	1015	1320	275	815	70	2100	35	650	66.4
79 65 15	2375	1055	1665	275	1085	70	2100	35	798	66.4
79 66 15	2380	1315	2065	280	1265	70	2100	35	1120	66.4
79 72 15	2400	970	655	300	320	85	2100	45	549	83.6
79 73 15	2400	1040	990	300	560	85	2100	45	688	83.6
79 74 15	2400	1200	1420	300	820	85	2100	45	941	92.4
79 75 15	2405	1360	1755	305	1020	85	2100	45	1296	92.4
79 76 15	2405	1475	2195	305	1275	85	2100	45	1600	92.4
79 82 15	2420	1015	755	320	380	95	2100	50	746	119.0
79 83 15	2420	1145	1190	320	650	95	2100	50	959	119.0
79 84 15	2420	1310	1695	320	1015	95	2100	50	1263	119.0
79 85 15	2420	1400	2135	320	1275	95	2100	50	1715	119.0
79 86 15	2425	1460	2635	325	1545	95	2100	50	2190	119.0
79 92 15	2450	1065	820	350	430	100	2100	60	908	119.0
79 93 15	2450	1295	1250	350	665	100	2100	60	1207	119.0
79 94 15	2450	1440	1795	350	1055	100	2100	60	1625	119.0
79 95 15	2455	1455	2220	355	1395	100	2100	60	1997	119.0
79 96 15	2455	1505	2760	355	1680	100	2100	60	2530	119.0

注文要領：

トラピース タイプ 79 ...

L = ...mm

Z = ...mm

ハンガー番号： ...

サポート点の設定荷重： ...kN

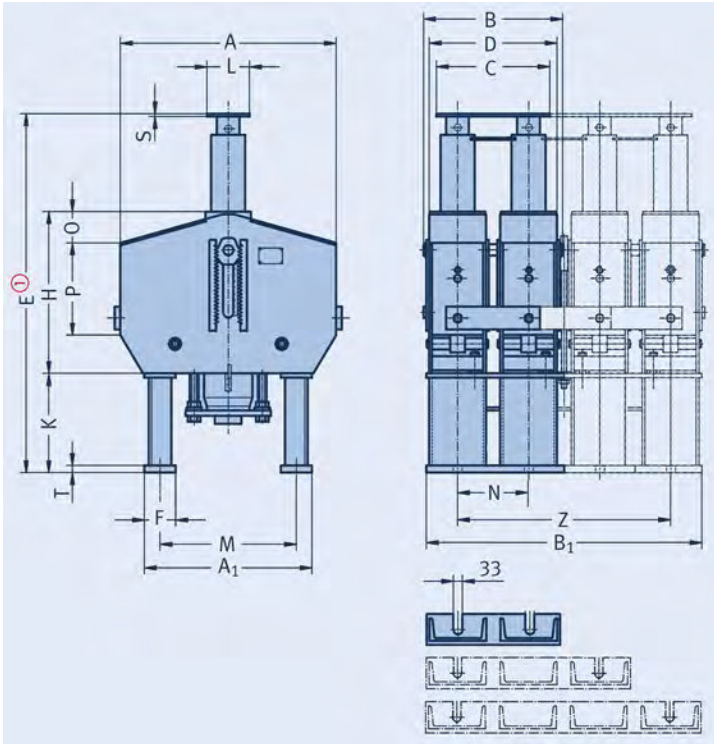
トラベル： ...mm 上向/下向

セット位置

(必要な場合)： ...mm

大荷重用コンスタントサポート タイプ 16

大荷重用コンスタント
サポート
タイプ 16 29 ~ 16 93 49



タイプ③	A	A ₁	B	B ₁	C	D	E①	E②	F	H	K	L	M	N	O	P	S	T	Z	重量 [kg]
16 82 29	867	640	635	580	500	555	1120	1132	120	585	300	200	490	300	50	330	15	15	300	635
16 83 29	997	640	635	580	500	555	1855	1867	120	715	755	200	490	300	215	340	15	15	300	920
16 92 29	917	740	695	630	570	605	1190	1202	140	630	320	240	570	330	50	350	20	20	330	805
16 93 29	1147	740	695	630	570	605	1915	1927	140	785	745	240	570	330	250	355	20	20	330	1165
16 82 39	867	640	935	880	800	855	1120	1132	120	585	300	200	490	300	50	330	15	15	600	965
16 83 39	997	640	935	880	800	855	1855	1867	120	715	755	200	490	300	215	340	15	15	600	1395
16 92 39	917	740	1025	960	900	935	1190	1202	140	630	320	240	570	330	50	350	20	20	660	1220
16 93 39	1147	740	1025	960	900	935	1915	1927	140	785	745	240	570	330	250	355	20	20	660	1765
16 82 49	867	640	1235	1180	1100	1155	1120	1132	120	585	300	200	490	300	50	330	15	15	900	1295
16 83 49	997	640	1235	1180	1100	1155	1855	1867	120	715	755	200	490	300	215	340	15	15	900	1865
16 92 49	917	740	1355	1290	1230	1265	1190	1202	140	630	320	240	570	330	50	350	20	20	990	1635
16 93 49	1147	740	1355	1290	1230	1265	1915	1927	140	785	745	240	570	330	250	355	20	20	990	2365

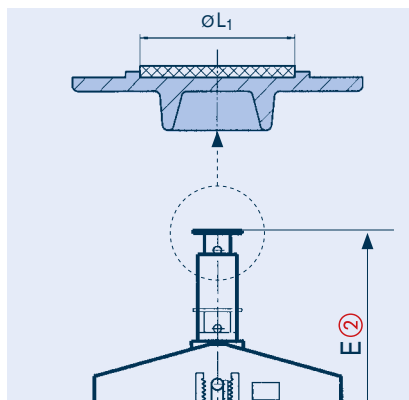
① 取付け寸法Eは上限位置での長さです。他のセット位置ではE寸法は短くなります。+60mmの調整が可能です。

② スライドプレートを取り付ける場合、取付け寸法は E ① に対応してこの欄になります。

③ タイプ 16 ... 9は標準品で、スライドプレートがないロードプレート付です。水平移動がある場合は、スライドプレートを使用をお奨めします。タイプ番号は右の表をご覧ください。

スライドプレートを使用する場合、相手方製品のスライド面にはステンレス鋼のプレートを取付けてください。

これはタイプ番号の後ろに「SP」の記号をつけて指示します。(例：クランプベース タイプ49 22 25-SP)



スライドプレート付きのロードプレート

スライドプレート付きタイプ 16*		ϕL_1
180°Cまで	350°Cまで	
16 82.7	16 82.6	110
16 83.7	16 83.6	110
16 92.7	16 92.6	150
16 93.7	16 93.6	150

* スライドプレートの摩擦係数は7.11ページの表を参照

注文要領：
 コンスタントサポート
 タイプ 16 ...
 ハンガー番号： ...
 設定荷重： ...kN
 トラベル： ...mm 上向/下向
 セット位置
 (必要な場合)： ...mm

サーボハンガー タイプ 17

スプリングやコンスタントハンガー・サポートを使用しているにもかかわらず、ある条件では配管システムや他の機器の熱移動は摩擦や他の影響によって拘束されます。このような場合にはサーボハンガーが能動的に拘束を解消します。

適用

標準的なケースでは、配管システムの重量はコンスタントハンガー・サポートの設定荷重と実用上平衡します。発生する誤差の合計とこれにより配管に働く追加の応力は許容範囲内におさまります。

いくつかのケースでは、発生する誤差の合計は許容レベルを超え、二次応力の形で配管システムやその接続部の寿命を相当減少させます。(クリープ強度の領域)

誤差は以下により生じます：

- 配管の径や肉厚公差による重量差
- 事前に決定できない保温の重量差
- コンスタントハンガーの機械的な摩擦と製造公差（許容値 $\pm 5\%$ ）
- ばねのへたりによる支持力低下

- 容易には決定できない配管静力学上の差
- 理論的な計画荷重分配と実際の荷重分配の誤差

誤差の組合せは累積して重大なレベルに達することがあります。この誤差はフレキシブルな「やわらかい」配管システムで特に負の影響を持ちます。比較的小さな誤差でも上下方向の移動は妨害され、さらには完全に抑制されます。

追加荷重以外にも、許容できないたわみは高圧配管のスプリングヒステリシスにより逆勾配を生じます。経年変化に加えて、逆勾配による危険なウォーターハンマー現象を引き起こしかねません。

そのような場合、受動的に作動するコンスタントハンガーを能動的に作動するLISEGAサーボハンガーで補完することをお奨めします。

LISEGAサーボハンガーの適用例

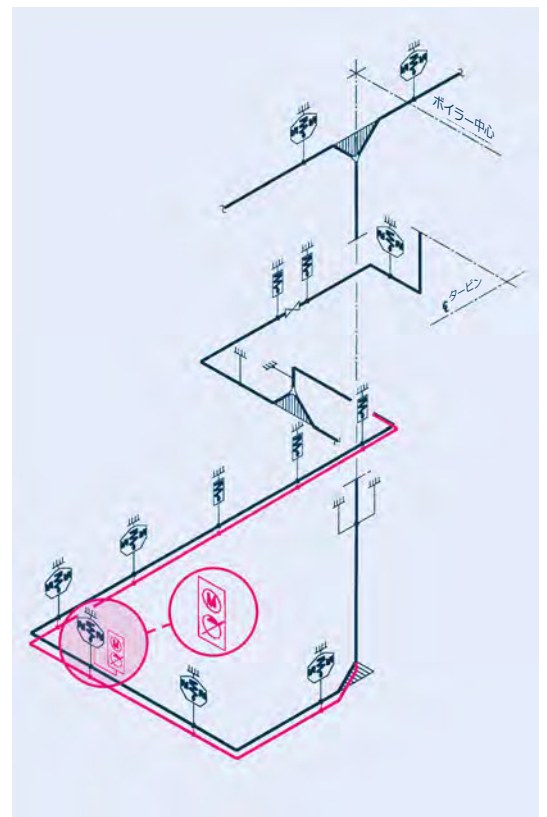
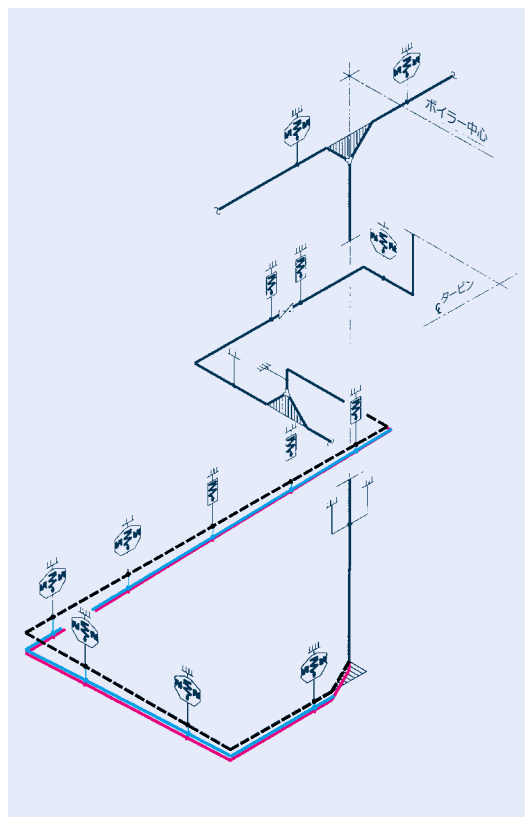
本来の冷間時位置

運転時位置

新しい冷間時位置

サーボハンガーなし（左図）
配管システムは運転時位置にとどまっている

サーボハンガーあり（右図）
配管システムは規定の位置に移動する



油圧サーボのサポートを使用することにより、配管システムは所定のレベルに再設定されます。

設計と作動モード

サーボハンガーはタイプ 11コンスタントハンガーをベースとして、荷重差を打消すために両方向への能動的な補正力を発生させる補助油圧装置を装備しています (サーボ補助)。



標準的には、支持する配管システムの温度を制御パラメーターとして使用します。この温度は対応するトラベル位置へ電子的に変換されます。理論値と実測値の比較によって実際のレベル位置に対して移動を制御します。

電気油圧制御

油圧ユニットと制御装置はサーボハンガーの近くに設けられたスイッチキャビネットの中にそれぞれ配置されます (最大距離16m)。

移動制御用の油圧ピストンはコンスタントハンガーの荷重チューブの中に配置されています。

安全スイッチ

電気油圧制御装置は、運転時に停電などが起こった場合サーボ補助のみが失われ、ユニットはコンスタントハンガーとして有効に作動を続けるよう設計されています。

理論上 (温度) と実測 (トラベル) の差の許容範囲を設定することができます。この値の範囲外になると、制御装置は自動的にオフになります。

手動停止

システムあるいはボイラーの保守作業の際にはサーボ補助は手動で起動停止ができます。

製品サイズ

荷重グループ 5 (F_N 20kN) から 9 (F_N 100kN)、トラベルレンジ 2 (150mm) と 3 (300mm) が標準です。特別設計品を供給することも可能です。

取扱説明

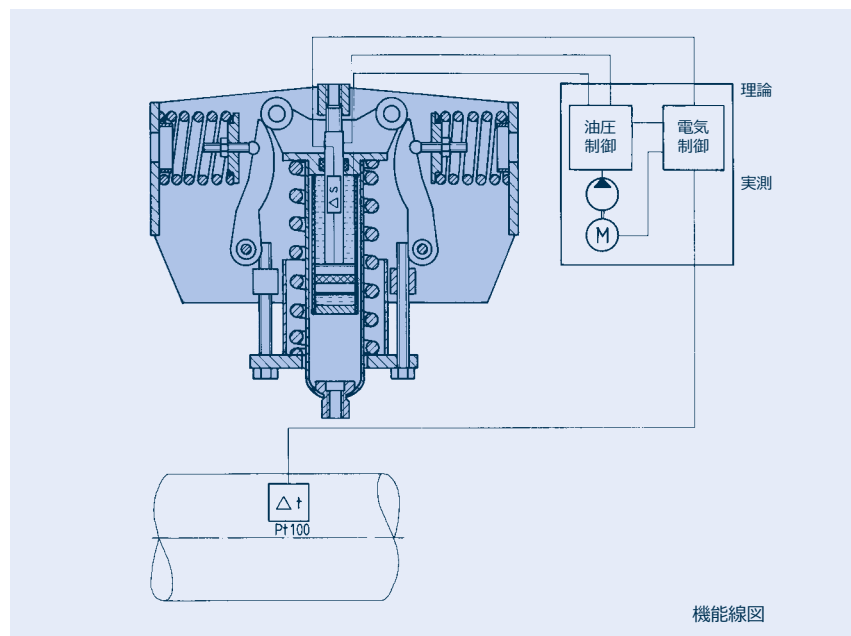
据付、取扱説明、保守要領書は供給範囲に含まれています。



サーボハンガーのスイッチキャビネット

- ① コンスタントハンガーの容量選定表1.13及び1.14ページ参照
- ② 2 = トラベルレンジ 2
3 = トラベルレンジ 3

サーボハンガータイプ②	定格荷重 F_N [kN]	荷重範囲① [kN]	トラベルレンジ範囲①		追加サーボ力 [kN]
			レンジ 2 [mm]	レンジ 3 [mm]	
175.15	20	8 - 20	75 - 150	150 - 300	± 8
176.15	40	16 - 40	75 - 150	150 - 300	± 20
177.15	60	24 - 60	75 - 150	150 - 300	± 20
178.15	80	32 - 80	75 - 150	150 - 300	± 20
179.15	100	40 - 100	75 - 150	150 - 300	± 20



据付及び取扱要領 タイプ 11, 12~14, 18, 19

1 輸送と保管

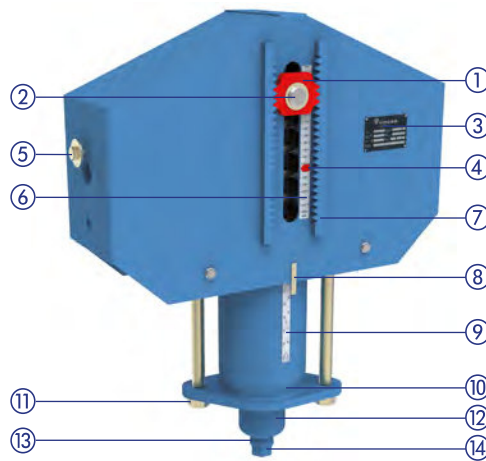
輸送中は接続ねじ、ロック装置、荷重調整ボルトなどが損傷しないよう注意してください。屋外に保管する場合は、汚れと水分から保護してください。

2 出荷状態

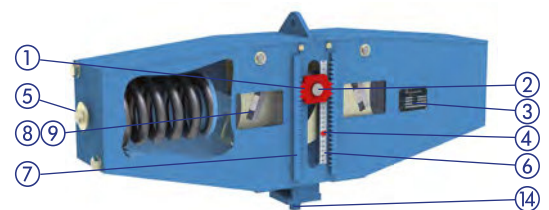
LISEGAコンスタントハンガーは指定の冷間時荷重とトラベル位置にセットして固定されます。調整した値は荷重スケール及びトラベルスケール、銘板から読み取れます。

理論上の運転時位置は赤いラベルで、理論上の冷間時位置は白いラベルでトラベルスケール上に表示されます。指定の荷重値は最終検査時に荷重スケール上にX印で刻印されます。読み取りの基準位置はガイドピンの中心です。

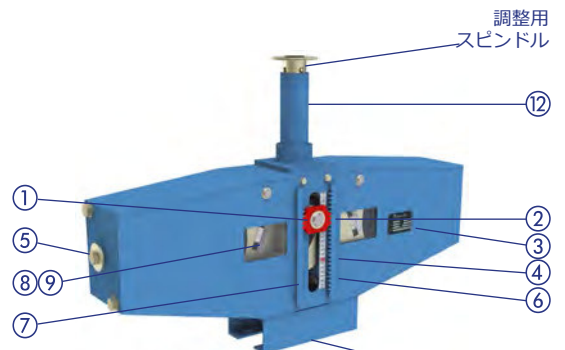
- ① ロック装置
- ② ガイドピン
- ③ 銘板
- ④ 運転時位置の赤ラベル
- ⑤ 取外したロック装置の取付け用ねじ
- ⑥ トラベルスケール
- ⑦ ロック用プレート
- ⑧ 荷重インジケータ
- ⑨ 荷重スケール
- ⑩ 荷重調整フード
- ⑪ 荷重調整ボルト
- ⑫ 荷重チューブ
- ⑬ 最小ねじ込み深さ確認穴
- ⑭ 調整ナット(球面座付き)



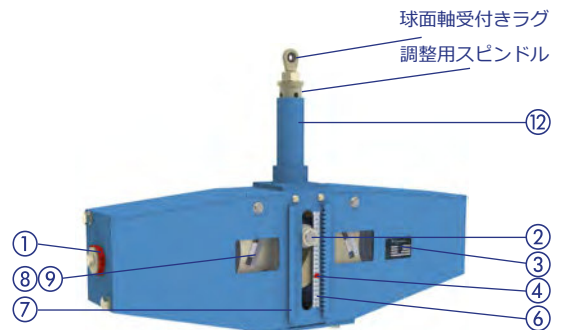
コンスタントハンガー タイプ 11



フラット形コンスタントハンガー タイプ 18



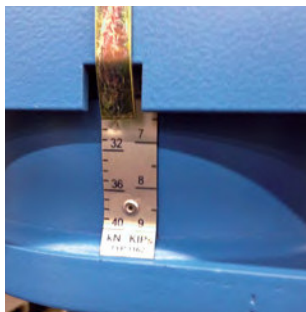
コンスタントサポート タイプ 19



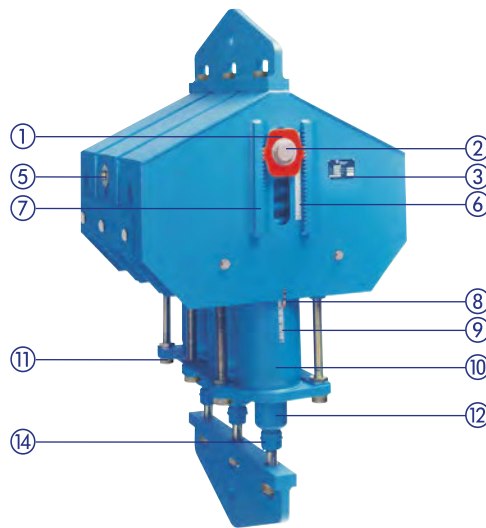
アンギュレーティングコンスタントサポート タイプ 19



冷間時/運転時位置ラベルを貼ったトラベルスケール



荷重スケールとインジケータ



連結型コンスタントハンガー タイプ 12~14



設計データを刻印した銘板

銘板には以下の項目が刻印されます：

- タイプ番号
- 製造番号
- LISEGA 管理番号
- 設定荷重
- 検査員
- 設計トラベル
- ハンガー番号

タイプ 11 C3 .. ~ 11 96 .. (単一セル型) の接続部

上側の接続部は規定のねじ込み深さを持つめねじになっています。下側の接続部はすべての方向に4°まで傾くことができる球面の調整ナットになっています。接続ねじ部はグリースが充填され、プラスチックキャップで封をされます。

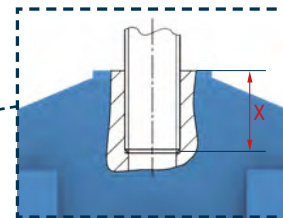
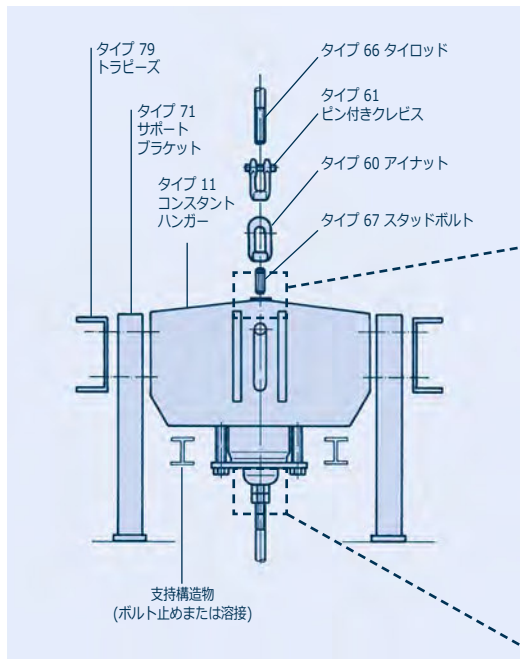
ロッドと接続する場合、ロッドは**少なくとも調整ナットの確認穴の位置まで**ねじ込んでください。ここからさらに300mmねじ込むことが可能です。

タイプ 12 82 .. ~ 14 96 .. (大荷重用) の接続部

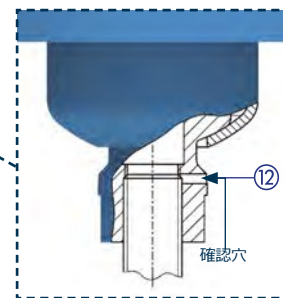
上側の接続部はヨークプレートになっています。下側の接続部はそれぞれのコンスタントハンガーセルの球面の調整ナットをヨークプレートでつないでおり、4°まで傾くことが可能です。接続ねじ部はグリースが充填され、プラスチックキャップで封をされます。

コンスタントハンガー タイプ 11 (置き型)

すべてのサイズのコンスタントハンガーは直接設置することができます。また、量製品のサポートブラケット タイプ 71とともに使用で



上側接続部の最小ねじ込み深さX (タイプ 11の選定表1.15ページ参照)



荷重チューブの最小ねじ込み深さ

きます。ブラケットはご指定により工場または現地で取付けることができます。サポートブラケットのベースプレートは取付け面に溶接します。ご要望により、ボルトで取付けられるようスロット穴を加工したサポートブラケットも供給可能です。

タイプ 18 の接続部

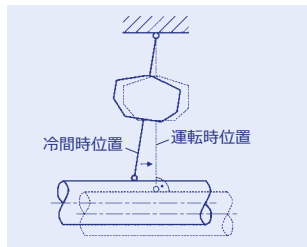
上側の接続部はヨークプレートになっています。下側の接続部はすべての方向に4°まで傾くことができる球面の調整ナットになっています。接続ねじ部はグリースが充填され、プラスチックキャップで封をされます。

タイプ 19 の接続部

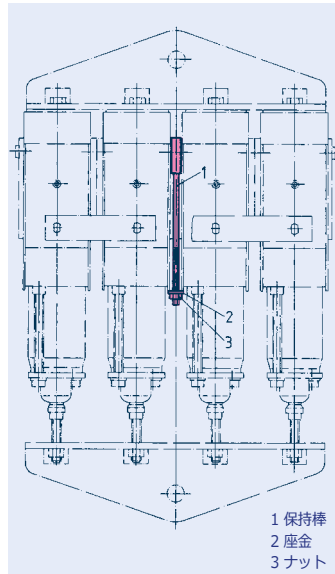
コンスタントサポートの上側の接続部は、ロードプレートまたは水平移動による摩擦力低減のためのスライドプレートが取付けられています。また、アンギュレーティングコンスタントサポートは球面軸受付きのラグが取付けられています。下側の接続部はそれぞれ台座あるいはラグになっています。台座を溶接する場合はコンスタントサポートの内部部品を保護してください。

タイプ 12 82 .. ~ 14 96 .. (大荷重用) の輸送用固定装置

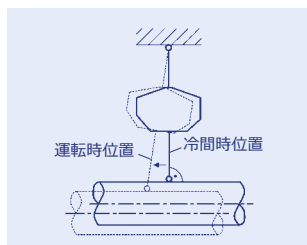
連結型のコンスタントハンガーは輸送用の固定装置（保持棒、座金、ナット）をつけて供給されます。（赤着色部）



ロッドは運転時に垂直



輸送用固定装置
タイプ 12 82 .. - 14 96 ..



ロッドは据付時に垂直

輸送用固定装置は、ハンガーの据付が完了しロック装置を外してから緩めてください。

赤く塗られたナットと座金を、ソケットレンチを使用して下側から取外します。保持棒とナットはロック装置と同じ場所に保管してください。荷重を負荷させるときは下側のねじロッドは少なくとも調整ナットの確認穴の位置までねじ込んでください。下側のヨークプレートの取付け寸法は、調整ナットにより+250mm、-70mmまで調整することが可能です。

3 コンスタントハンガーの据付

据付に当たっては、**配管システムの据付指示**に従ってください。ハンガーロッドの取付け位置については特に注意が必要です。次の2つの方法があります：

A) ハンガーロッドが運転時に垂直になるよう、配管システムの水平方向移動量に対応する傾斜角度をつけて取付ける。

B) 点検を容易にするために、ハンガーロッドを垂直に取付ける。運転時にはロッドの傾斜角度が限度内で許容される。

いずれにするかはプラント全体で統一された仕様を適用してください。

ハンガーロッドは負荷をかけた状態で接続してください。

タイプ 11 C3 .. ~ 11 96 .. (単一セル型)

輸送用ラグあるいは他の組立用装置は側面にあるねじ穴に取り付けることができます。ハンガーロック装置を取外した後（4項参照）、ロック装置はここにボルト止めて保管してください。サポートブラケット タイプ71付きのコンスタントハンガーでは上側の接続ねじ部に輸送用ラグが付いており、ここにロック装置を保管します。

コンスタントハンガー タイプ 12 82 .. ~ 14 96 ..

ハンガーを据付する際の吊上げ用として、上側ヨークプレートの横の開口を使用できます。サポートブラケット付きのハンガーでは、上側ヨークプレートの代わりに輸送用ラグが付きます。

4 ロック装置の取外し

要求事項

コンスタントハンガーの正しいロック解除は、配管システムを正常に運転させるために不可欠です。以下の指示は必ず守ってください。

ロック装置はできるだけ試運転の直前に取外してください。

ロック装置の取外しは固定点あるいは接続点から順番に計画的に行ってください。

この前に、据付要領の3項に従いシステム全体を点検してください。

実際の状態と理論状態

すべての接続点が荷重を負荷していることが確認できれば、支持重量はコンスタントハンガーまたはサポートによって完全に負担されています。

自重が設定荷重と一致し配管システムが異常な兆候を示さないときは計画された平衡状態が得られており、ロック装置は容易に取外すことができます。

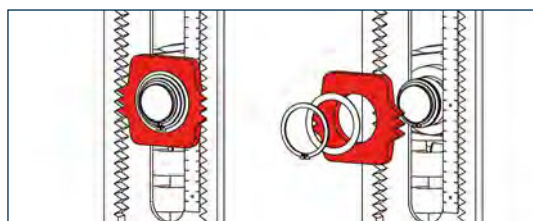
しかし実際には配管システムのわずかな荷重差は避けることができません。

また、理論的に決定された荷重は大きな許容差が有り、その結果、過大荷重または過小荷重になることによってロック装置の下側あるいは上側をガイドピンが押し付けます。

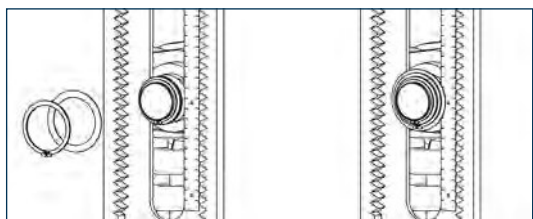
取外し要領

ロック装置はガイドピンがフリーになれば取外せます。設定荷重は冷間時荷重にハンガーの部品重量を加えたものです。ガイドピンが上側または下側に寄っている場合はロック装置を取外す前に荷重調整が必要です(5項 荷重調整を参照)。

ロック装置を取外すときは**外側のロックリングのみを緩めてください。**



ロックされた状態 ① 外側のロックリングとロック装置の取外し



② 外側のロックリングの取付け ③ ロック装置の取外し完了

必要なときには、ハンガー・サポートはどの位置でも再度ロックできます。ロック装置をガイドピンに取付け固定します。ロック装置は使わないときはコンスタントハンガー タイプ11~14の本体側面にねじで取付けて保管します。

荷重の負荷

ロック装置は決して無理やり取外さないでください！

コンスタントハンガーでは調整ナットを少し回転させ接続ロッドを緩めるか締めることにより、また、コンスタントサポートではサポートチューブの同様の調整により、配管システムへの作用力を微調整すれば、ガイドピンはフリーになります。

力のバランスを取るとき、配管システムの位置は変えないでください！

ある場所の調整により他の場所の状態が変化することがあるので、必要によりこの調整を異なった場所で繰り返してください。原則としてすべてのガイドピンがフリーになった時点でロック装置を取外してください。

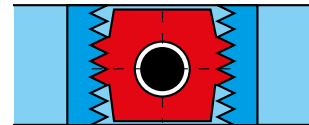
5 荷重調整 タイプ 11, 12~14

LISEGA工場で設定された荷重が実際に作用する重量と相違する場合は荷重調整が必要です。この場合、LISEGAハンガーは据付状態で設定荷重の調整が可能です。

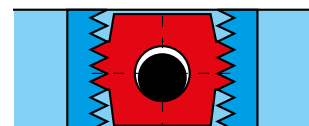
荷重が増加すれば許容トラベルは小さくなるので注意が必要です。多くは、トラベルと荷重の余裕代があるためあまり問題にはなりません。安全のため、カタログデータにより確認してください。荷重調整により取付け寸法を変更した場合は部品の調整を行ってください。

調整要領：

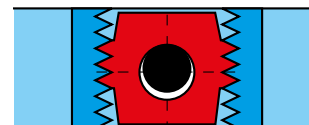
- 1) 荷重調整ボルトのロックナットを緩めてください。(2ヶ所)



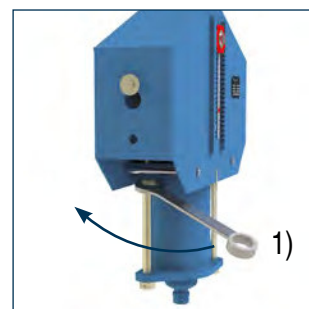
a) ガイドピンはフリーの状態：コンスタントハンガーの設定荷重は作用重量と一致しています。ロック装置は取外すことができます。

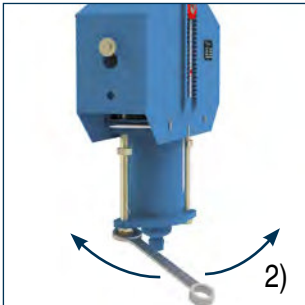


b) ガイドピンが下側に押し付けられている場合：コンスタントハンガーの設定荷重は作用重量より小さい。接続ロッドを緩めるか、設定荷重を増やします。



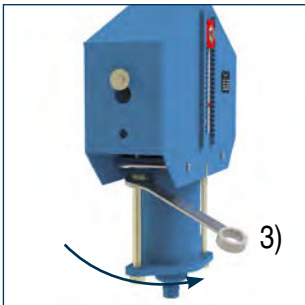
c) ガイドピンが上側に押し付けられている場合：コンスタントハンガーの設定荷重は作用重量より大きい。接続ロッドを締めるか、設定荷重を減らします。





- 2) 荷重調整ボルト（2ヶ所）を交互に1/4回転ずつ、状況により締めるか緩めるかしてください。荷重調整フードのベースプレートとコンスタントハンガー本体の下端は平行になるようにしてください。

この手順はガイドピンがロック装置の上側または下側から離れるとすぐに終わってください。荷重の大きなコンスタントハンガーでは調整する力も大きくなり、人力では調整できない場合は補助装置を使用してください（6項 補助装置参照）。

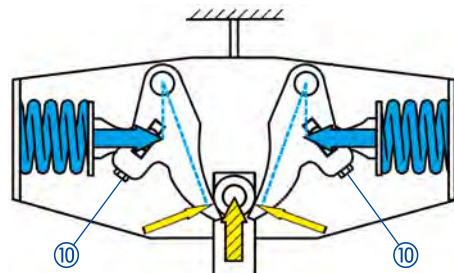


- 3) 荷重調整ボルトのロックナットを締めて廻り止めを行ってください。

荷重調整 タイプ 18, 19

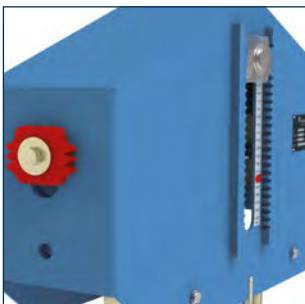
左側と右側にある荷重調整ボルト ⑩ によりレバーアームの長さを変えます。

荷重調整しても許容トラベルは変わりません。



調整要領：

- 1) 舌付き座金を緩めます。
- 2) 両側にある荷重調整ボルトをガイドピンがフリーになるまで等分に締めるか緩めるかしてください。
- 3) 舌付き座金をロックして荷重調整ボルトの廻り止めを行います。

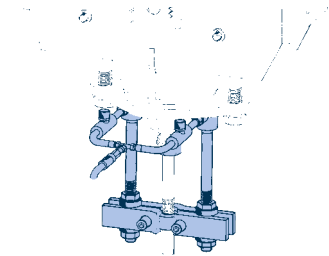


側部にボルトで止められたロック装置

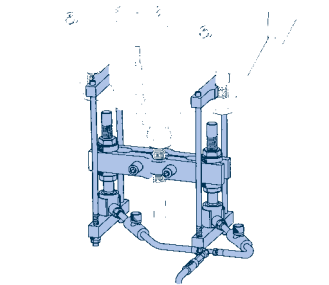
6 補助装置

接続ロッドを締めたり緩めたりすることや、荷重調整はすべてのハンガーで人力で行えます。荷重の大きなハンガーでは大きな力があるためこの作業は大きな労力を必要とします。

この作業を容易にするため、手動ポンプを使った油圧ユニットによる補助装置が使用できます。この作業はLISEGAの作業者により行います。



荷重調整ボルトの負荷軽減に使用する据付用装置



調整ナットの負荷軽減に使用する据付用装置

7 点検と保守

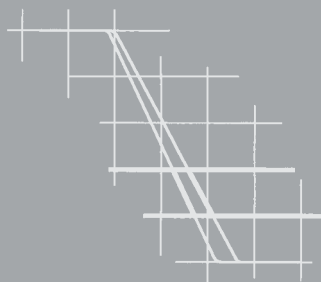
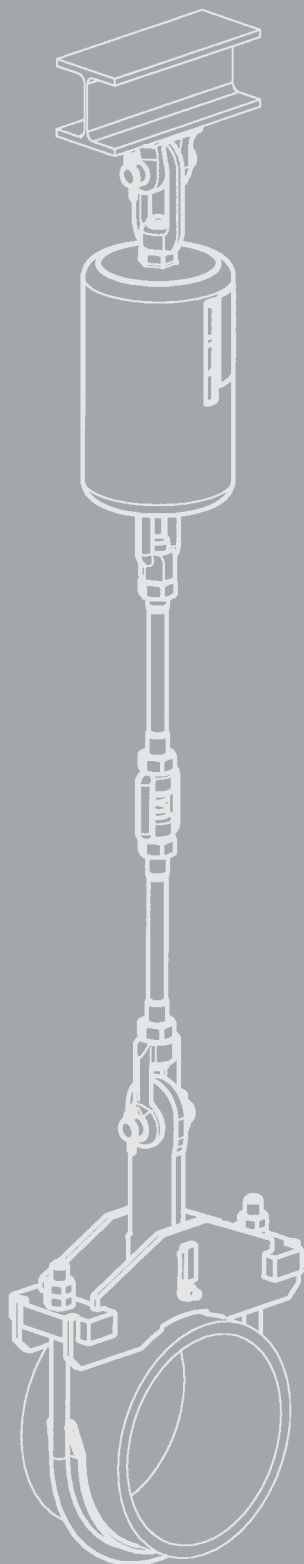
コンスタントハンガー及びサポートの正常な機能は、ガイドピンの位置を点検することによりいろいろな運転状態で確認することができます。

通常の運転条件の下では、特別な保守は必要ありません。

スプリングハンガー、 スプリングサポート

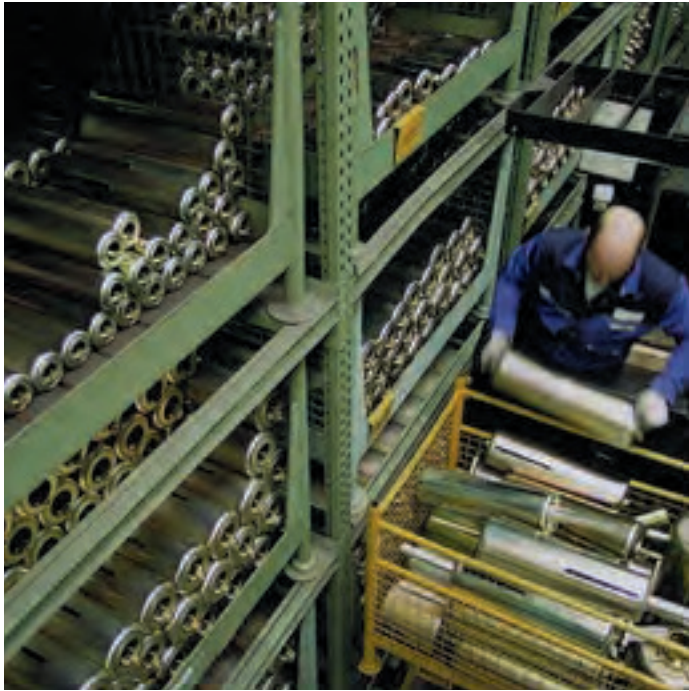
2

スプリングハンガー、
スプリングサポート



製品
グループ

2



スプリングハンガー スプリングサポート

目次	ページ
適用範囲.....	2.1
LISEGA スプリングハンガーの特別な利点.....	2.2
スプリングハンガー、スプリングサポート概要.....	2.3
容量選定の概要、スプリング製品.....	2.5
選定表	2.7
スプリングハンガー タイプ 21	2.7
大荷重用スプリングハンガー タイプ 22.....	2.8
スプリングハンガー タイプ 25	2.9
大荷重用スプリングハンガー タイプ 26.....	2.10
スプリングサポート タイプ 29	2.11
大荷重用スプリングサポート タイプ 28.....	2.12
アンギュレーティングスプリングサポート タイプ 20.....	2.13
スプリングハンガートラピース タイプ 79	2.14
スウェイブレース タイプ 27	2.15
テレスコーピングスプリングサポート タイプ 29	2.17
据付及び取扱要領	2.19

適用範囲

システムの拘束を避けるため、高温配管の熱膨張は妨げてはいけません。そのため配管は弾性的な方法で支持しなければなりません。



スプリング製品

配管システムの小さい上下方向の移動を吸収するため、ばねを使ったサポート製品が使用されます。これはヘリカルコイルばねを基本としており、ばねの特性に従って移動量に比例して支持荷重が変動します。この荷重変動は応力解析計算を行う際に配管の感受性に応じて制限されます。

スプリング製品の機能に関連する基本はガイドラインに規定されています。(技術仕様0.5ページ参照)

LISEGA スプリングハンガー及びサポートさまざまな設置条件に適したスプリング製品が広い範囲から使用できます。据付の状況により理想的な選定ができます。

スプリングハンガー・サポートは冷間時での配管重量とばねの力が同じになるよう設定されます(0.5ページ参照)。運転時の荷重と位置は配管の設計移動量(トラベル)とばね定数から計算されます。

運転時と冷間時の荷重の差は配管システムに反力として作用し、関連設計仕様により制限されます。詳細は0.5ページを参照してください。



一般的な仕様として、冷間時と運転時の許容荷重差は運転時荷重に対して25%以下となっています。

これを超える場合は、全トラベルレンジにわたって**一定の支持力**を保つ**コンスタントハンガー・サポート**が使用されます。

スプリングハンガーの選定

反力は個々のコイルばねのばね定数により決まります。冷間時から運転時への力の変化は変位により引き起こされます。ばね定数が大きくなるにつれて荷重の変化は大きくなり、配管システムへの反力も大きくなります。スプリングハンガー・サポートの最適な選定のために、LISEGAは荷重レンジごとに5つのトラベルレンジに細分しています。

適用の詳細は**選定表** (2.5~2.6ページ)、**据付及び取扱要領** (2.19ページ) と**技術仕様** (0.3ページ) にあります。

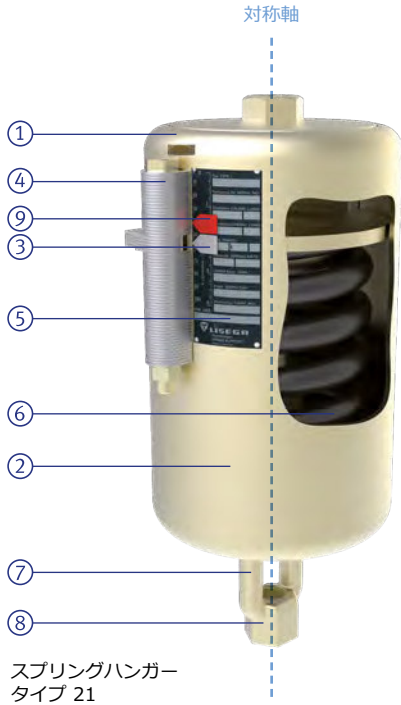
荷重設定とブロッキング

スプリングハンガー・サポートは工場で冷間時荷重に設定され、上下方向の移動を固定します。これにより、わずらわしい寸法調整なしに設計どおりの寸法でのサポートの取付けが可能になります。

さらに、酸洗い、フラッシングあるいは水圧試験時の重量増加もロック装置により支持できます。

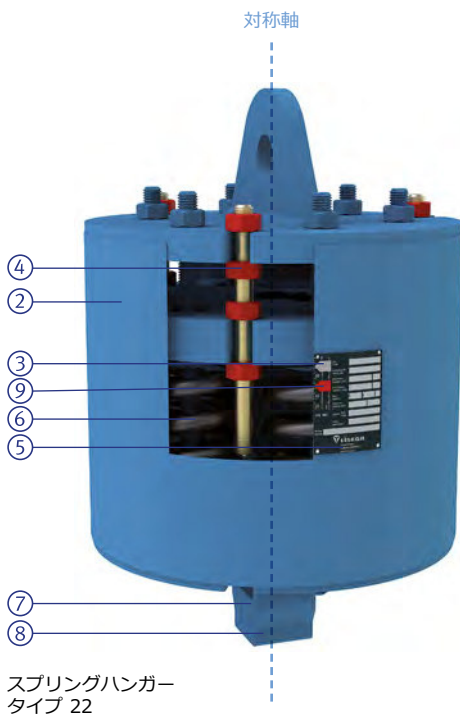
- 冷間時及び運転時の目盛位置はトラベルスケールに白及び赤のラベルで表示されます。
- ロック装置はセット時に自由に設定でき、またどの位置にでも再取付けできます。

LISEGA スプリングハンガーの特別な利点



LISEGA のスプリングハンガーにより広い範囲にわたって特別な利益が得られます。

特に計画、据付及び運転などの労力集約型の補助的なサポートコストにおいて大きな節約が可能です。



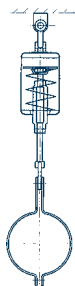
- ① 溶接のない構造 (タイプ20, 21, 27)
- ② 全面に電気めっきを適用
大荷重用は塗装施工
- ③ 冷間時の位置はトラベルスケール上にマーク (白ラベル)
- ④ 調節可能なロック装置
- ⑤ 設定荷重値は本体の銘板に記載
- ⑥ ばねは荷重負荷損失を防ぐために特殊処理され、
静電塗装 (CED) を施工
- ⑦ 接続用部品を内蔵
- ⑧ 同じ荷重グループの他の部品との接続互換性と荷
重調整が可能
- ⑨ 運転時の位置はトラベルスケール上にマーク
(赤ラベル)
- ✓ 荷重グループ C~9では 0~400mmの5つのトラ
ベルレンジ
荷重グループ 10~50では 0~200mmの3つのト
ラベルレンジ
- ✓ 荷重を対称軸で支持するためモーメントフリー
- ✓ 軽量化による好ましい性能 - 製品重量比
- ✓ モジュールシステムによる簡単な選定
(荷重グループとトラベルレンジ)
- ✓ 標準化された部品による自在な取付け形状
- ✓ システム部品の荷重と接続互換性による確かな
荷重チェーン

タイプの概要

スプリングハンガー及びスプリングサポート

0.04 – 100kN

大荷重用 53 – 400kN

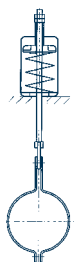


スプリングハンガー タイプ 21



スプリングハンガー タイプ 21

このタイプは最もよく使用されるもので、上側の接続点から吊下げて取付けます。周囲の場所に適当な接続点と十分な取付けスペースがあるところで使用されます。標準化された接続部品を使用することによって上部の接続をどのような状況にも対応させることができます。



スプリングハンガー タイプ 25



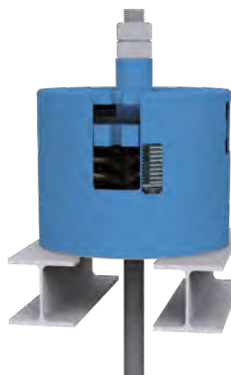
スプリングハンガー タイプ 25

このタイプは十分なスペースがないためタイプ 21が取付けられない場合に使用されます。ハンガー本体の中を通っているロッドによって接続します。



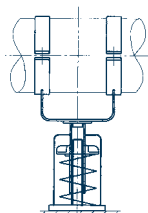
スプリングハンガー タイプ 22

このタイプは機能的にはタイプ 21と同じで、荷重が400 kNまでのものに適用します。



スプリングハンガー タイプ 26

このタイプは機能的にはタイプ 25と同じで、荷重が400 kNまでのものに適用します。



スプリングサポート タイプ 29



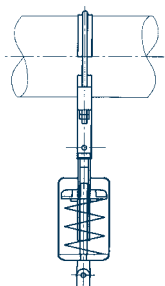
スプリングサポート タイプ 29

設置スペースにより吊下げタイプが使用できないとき、このタイプが使用されます。水平移動が大きいところや、スライド面が鋼同士の場合にはある条件下ではサポートは水平力による影響を受けます。このリスクを避けるため、LISEGAスライドプレートの使用をお奨めします。この場合、相手方製品のスライド面にはステンレス鋼のプレートを取付けてください。



スプリングサポート タイプ 28

このタイプは機能的にはタイプ 29と同じで、荷重が400 kNまでのものに適用します。LISEGAスライドプレートもオプションで使用可能です。



アンギュレーティングスプリングサポート タイプ 20



アンギュレーティングスプリングサポート タイプ 20

このタイプでは、スプリングサポート タイプ 29とは対照的に、水平方向の変位は実質的に摩擦力なしとして吸収されます。すべての平面において、上下及び水平方向の移動に起因する力はほぼ完全に無視できます。

アンギュレーティングスプリングサポートは片側に荷重チューブと寸法調整可能な球面軸受付きジョイントが、反対側に寸法固定の球面軸受付きジョイントが取付けられています。ジョイントはタイプ 35溶接ブラケットと製品グループ 3のダイナミッククランプに接続できます。

スウェイブレース タイプ 27

この製品は圧縮と引張の両方向で作動し、配管システムや他のプラント機器を安定させるのに使用します。製品グループ 3（動的荷重製品）の部品に接続できます。

LISEGAスウェイブレース タイプ 27は次の設定をすることができます：

- 荷重のプリセット
- 取付け寸法
- フリーストローク



スプリングハンガートラピースタイプ 79

この製品は取付けの簡単なスプリングハンガーと溶接不要のトラピースの双方の利点を持っているためよく使われます。限られたスペースへの取付けには溶接形のスプリングハンガートラピースが供給可能です。



テレスコーピングスプリングサポート タイプ 29 .. 2.

タイプ 29の特殊設計品として、E寸法が小さいテレスコーピングスプリングサポートが使用されます。標準としてPTFEスライドプレートが取付けられています。



追加部品



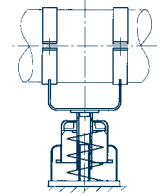
スライドプレート：スプリングサポート タイプ 29/28用
ロードプレートと相手方製品（ランプベースなど）との間の摩擦力を減らすため、PTFEスライドプレート（180℃まで）または高温用の適切な材料（350℃まで）が使われます。相手方製品のスライド面にはステンレス鋼のプレートを取付けてください。スライドプレートの選定方法は2.11ページにあります。



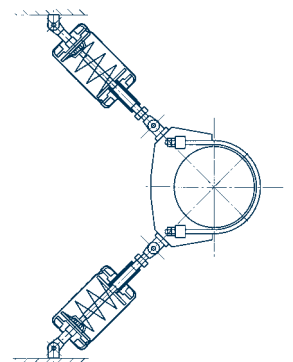
エクステンション：スプリングサポート タイプ 29用
大きな取付け高さが必要な場合、エクステンションが注文可能です。（2.11ページ参照）



ベースプレート：スプリングハンガー タイプ 25用
ご要望によりタイプ 25はベースプレート タイプ 72と共に供給可能です。選定方法は2.9ページにあります。



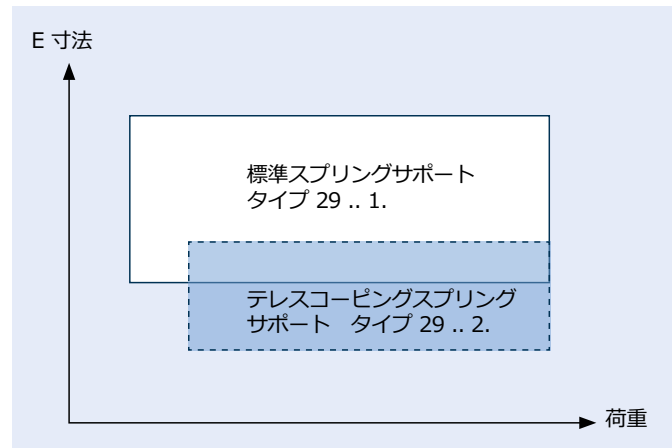
スプリングサポート タイプ 29 .. 2. (テレスコーピング)



スウェイブレース タイプ 27 角度を持った配置



スウェイブレース タイプ 27 一般的な配置



テレスコーピングスプリングサポート タイプ 29 .. 2.を使用した場合の使用可能範囲の拡張

容量選定の概要 スプリング製品

スプリングハンガー及び スプリングサポートの選定基準

許容荷重変化率

許容荷重変化率（運転時荷重に対する冷間時荷重と運転時荷重の差の割合）は国際的に一般的な仕様として**最大25%**に制限されています。ただし、これは配管システムの許容応力に依存します。

最大トラベル

トラベルが長いばねは不安定性により性能変動が生じるため、原則として**最大トラベルは50mm**としてください。

ばね定数

設計の仕様を満たしながら、広範囲の用途に応じたものを提供するため、LISEGAスプリング製品は異なったばね定数を持つ5つのトラベルレンジに細分されています。

特別に長いスプリング

トラベルレンジ 4と 5は特別に長いスプリングトラベルの製品で、特に敏感な配管システムにおいてはトラベルと荷重変化を十分考慮して使用してください。

デザインタイプ

サポート構成あるいは取付け状況により適切なタイプを選択します。

経済的なサイズ

最も経済的な製品サイズを選定するために次の手順を適用します：

スプリングハンガー タイプ 21、タイプ 25(置き型)、スプリングサポート タイプ 29、アンギュレーティングスプリングサポート タイプ 20

トラベルレンジ①					タイプ番号											
					21 C2 19	21 D. 19	21 1. 18	21 2. 18	21 3. 18	21 4. 18	21 5. 18	21 6. 18	21 7. 18	21 8. 18	21 9. 18	
							25 D. 19	25 1. 18	25 2. 18	25 3. 18	25 4. 18	25 5. 18	25 6. 18	25 7. 18	25 8. 18	25 9. 18
					29 C2 19	29 D. 19	29 1. 18	29 2. 18	29 3. 18	29 4. 18	29 5. 18	29 6. 18	29 7. 18	29 8. 18	29 9. 18	
...1..	...2..	...3..	...4.. ②	...5..	20 D. 19	20 1. 14	20 2. 14	20 3. 14	20 4. 14	20 5. 14	20 6. 14	20 7. 14	20 8. 14	20 9. 14		
指針位置 [mm] ③					荷重 [kN]											
0	0	0	0	0	0.04	0.12	0.41	0.83	1.66	3.33	6.66	13.33	20.00	26.66	33.33	
2.5	5	10	15	20	0.05	0.14	0.45	0.91	1.83	3.66	7.33	14.66	22.00	29.33	36.66	
5.0	10	20	30	40	0.06	0.16	0.50	1.00	2.00	4.00	8.00	16.00	24.00	32.00	40.00	
7.5	15	30	45	60	0.07	0.18	0.54	1.08	2.16	4.33	8.66	17.33	26.00	34.66	43.33	
10.0	20	40	60	80	0.08	0.20	0.58	1.16	2.33	4.66	9.33	18.66	28.00	37.33	46.66	
12.5	25	50	75	100	0.09	0.22	0.62	1.25	2.50	5.00	10.00	20.00	30.00	40.00	50.00	
15.0	30	60	90	120	0.10	0.24	0.66	1.33	2.66	5.33	10.66	21.33	32.00	42.66	53.33	
17.5	35	70	105	140	0.11	0.26	0.70	1.41	2.83	5.66	11.33	22.66	34.00	45.33	56.66	
20.0	40	80	120	160	0.12	0.28	0.75	1.50	3.00	6.00	12.00	24.00	36.00	48.00	60.00	
22.5	45	90	135	180	0.13	0.30	0.79	1.58	3.16	6.33	12.66	25.33	38.00	50.66	63.33	
25.0	50	100	150	200	0.14	0.32	0.83	1.66	3.33	6.66	13.33	26.66	40.00	53.33	66.66	
27.5	55	110	165	220	0.16	0.34	0.87	1.75	3.50	7.00	14.00	28.00	42.00	56.00	70.00	
30.0	60	120	180	240	0.17	0.36	0.91	1.83	3.66	7.33	14.66	29.33	44.00	58.66	73.33	
32.5	65	130	195	260	0.18	0.38	0.95	1.91	3.83	7.66	15.33	30.66	46.00	61.33	76.66	
35.0	70	140	210	280	0.19	0.40	1.00	2.00	4.00	8.00	16.00	32.00	48.00	64.00	80.00	
37.5	75	150	225	300	0.20	0.42	1.04	2.08	4.16	8.33	16.66	33.33	50.00	66.66	83.33	
40.0	80	160	240	320	0.21	0.44	1.08	2.16	4.33	8.66	17.33	34.66	52.00	69.33	86.66	
42.5	85	170	255	340	0.22	0.46	1.12	2.25	4.50	9.00	18.00	36.00	54.00	72.00	90.00	
45.0	90	180	270	360	0.23	0.48	1.16	2.33	4.66	9.33	18.66	37.33	56.00	74.66	93.33	
47.5	95	190	285	380	0.24	0.50	1.20	2.41	4.83	9.66	19.33	38.66	58.00	77.33	96.66	
50.0	100	200	300	400	0.25	0.52	1.25	2.50	5.00	10.00	20.00	40.00	60.00	80.00	100.00	
					ばね定数 c [N/mm]											
										33.3	66.6	100.0	133.3	166.6		
										11.1	22.2	44.4	88.9	133.3	177.8	222.2
							2.1	4.1	8.3	16.6	33.3	66.6	133.3	200.0	266.6	333.3
					2.1	4.1	8.3	16.6	33.3	66.6	133.3	266.6	400.0	533.3	666.6	
					8.3	16.6	33.3	66.6	133.3	266.6	533.3	800.0	1066.6	1333.3		

標準タイプ 29 .. 1.よりも小さい寸法が必要な場合は、
テレスコーピングスプリングサポート タイプ 29 .. 2.の使用をお奨めします。(2.17ページ参照)

最適なサイズの決定手順

1. 最適なスプリングハンガー・サポートの選定

2. 荷重変化率の計算

例：

運転時荷重 $F = 6000\text{N}$
 許容荷重変化率 $p < 25\%$
 トラベル(上向き) $s = 15\text{mm}$

許容ばね定数の算出：

$$\text{ばね定数} \leq \frac{(\text{許容荷重変化率}) \cdot (\text{運転時荷重})}{(\text{トラベル})}$$

$$c \leq \frac{0.25 \cdot 6000\text{N}}{15\text{mm}} = 100\text{N/mm}$$

選定タイプ 25 42 18
 ばね定数 $c = 66.6\text{N/mm}$
 冷間時荷重 $F_K = 7000\text{N}$

例：

運転時荷重 6000N
 トラベル 15mm (上向き)
 選定されたスプリングハンガーの
 タイプ番号 25 42 18
 ばね定数 $c = 66.6\text{N/mm}$

$$\text{荷重変化率} = \frac{(\text{トラベル}) \cdot (\text{ばね定数})}{(\text{運転時荷重})}$$

$$\Delta F = \frac{15\text{mm} \cdot 66.6\text{N/mm}}{6000\text{N}} = 0.1665$$

$$\Delta F [\%] = 16.65\%$$

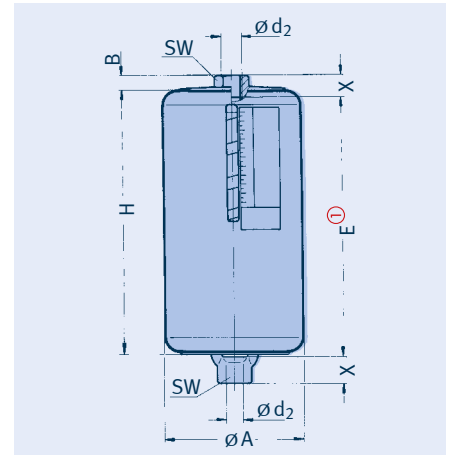
スプリングハンガー タイプ 22、タイプ 26(置き型)、スプリングサポート タイプ 28

トラベルレンジ①			タイプ番号				
			22 1. 19	22 2. 19	22 3. 19	22 4. 19	22 5. 19
			26 1. 19	26 2. 19	26 3. 19	26 4. 19	26 5. 19
...1..	...2..	...3..	28 1. 19	28 2. 19	28 3. 19	28 4. 19	28 5. 19
指針位置 [mm] ③			荷重 [kN]				
0	0	0	53.33	66.66	80.00	100.00	133.33
2.5	5	10	58.66	73.33	88.00	110.00	146.66
5.0	10	20	64.00	80.00	96.00	120.00	160.00
7.5	15	30	69.33	86.66	104.00	130.00	173.33
10.0	20	40	74.66	93.33	112.00	140.00	186.66
12.5	25	50	80.00	100.00	120.00	150.00	200.00
15.0	30	60	85.33	106.66	128.00	160.00	213.33
17.5	35	70	90.66	113.33	136.00	170.00	226.66
20.0	40	80	96.00	120.00	144.00	180.00	240.00
22.5	45	90	101.33	126.66	152.00	190.00	253.33
25.0	50	100	106.66	133.33	160.00	200.00	266.66
27.5	55	110	112.00	140.00	168.00	210.00	280.00
30.0	60	120	117.33	146.66	176.00	220.00	293.33
32.5	65	130	122.66	153.33	184.00	230.00	306.66
35.0	70	140	128.00	160.00	192.00	240.00	320.00
37.5	75	150	133.33	166.66	200.00	250.00	333.33
40.0	80	160	138.66	173.33	208.00	260.00	346.66
42.5	85	170	144.00	180.00	216.00	270.00	360.00
45.0	90	180	149.33	186.66	224.00	280.00	373.33
47.5	95	190	154.66	193.33	232.00	290.00	386.66
50.0	100	200	160.00	200.00	240.00	300.00	400.00
			ばね定数 c [N/mm]				
			533.3	666.6	800	1000	1333.3
			1066.6	1333.3	1600	2000	2666.6
			2133.3	2666.6	3200	4000	5333.3

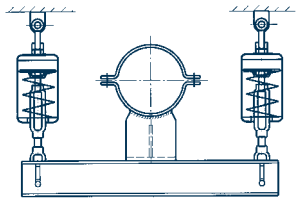
- ① トラベルレンジ=タイプ番号の4桁目
利用できるトラベルレンジは2.7～2.17ページの表を参照。
- ② トラベルの長いスプリングは、スプリングヒステリシスが比較的大きいため十分考慮の上使用してください。
- ③ 実際の指針位置は製造公差のため理論位置と異なることがあります。

スプリングハンガー タイプ 21

スプリングハンガー
タイプ 21 C2 19 ~ 21 95 18
標準品
在庫品があります。



① E寸法は指針位置に応じて大きくなります。
(2.5ページの荷重表参照)

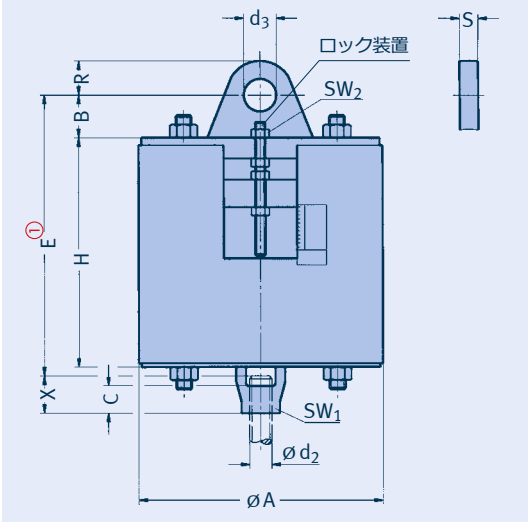


限られたスペースでは、スプリングハンガーはタイプ 79 トラピース付として使用できます。(2.14ページ参照)

タイプ	ϕA	B	ϕd_2	E①	H	SW	X	重量 [kg]
21 C2 19	80	11	M10	205	205	19	15	1.9
21 D2 19	90	11	M10	250	245	19	15	3.0
21 D3 19	90	11	M10	475	470	19	15	5.0
21 11 18	90	11	M12	155	145	19	15	2.1
21 12 18	90	11	M12	250	245	19	15	3.1
21 13 18	90	11	M12	475	470	19	15	5.5
21 21 18	115	12	M12	155	150	19	15	3.8
21 22 18	115	12	M12	255	250	19	15	5.3
21 23 18	115	12	M12	475	460	19	15	8.6
21 31 18	115	13	M16	160	155	24	20	4.3
21 32 18	115	13	M16	255	250	24	20	6.0
21 33 18	115	13	M16	475	470	24	20	9.7
21 34 18	115	13	M16	840	725	24	20	14.0
21 41 18	155	17	M20	185	180	30	25	9.2
21 42 18	155	17	M20	290	290	30	25	12.8
21 43 18	155	17	M20	525	525	30	25	20.0
21 44 18	155	17	M20	920	800	30	25	29.0
21 51 18	180	21	M24	215	215	36	30	16.5
21 52 18	180	21	M24	305	305	36	30	20.5
21 53 18	180	21	M24	540	540	36	30	32.0
21 54 18	180	21	M24	1035	825	36	30	46.0
21 55 18	180	21	M24	1275	1065	36	30	57.0
21 61 18	220	24	M30	245	245	46	35	31.0
21 62 18	220	24	M30	360	360	46	35	40.0
21 63 18	220	24	M30	640	640	46	35	62.0
21 64 18	220	24	M30	1205	980	46	35	90.0
21 65 18	220	24	M30	1490	1265	46	35	114.0
21 71 18	245	30	M36	280	285	55	45	48.0
21 72 18	245	30	M36	405	410	55	45	63.0
21 73 18	245	30	M36	675	680	55	45	89.0
21 74 18	245	30	M36	1300	1070	55	45	133.0
21 75 18	245	30	M36	1575	1345	55	45	160.0
21 81 18	245	30	M42	305	320	65	50	58.0
21 82 18	245	30	M42	470	485	65	50	80.0
21 83 18	245	30	M42	845	860	65	50	126.0
21 84 18	245	30	M42	1430	1330	65	50	182.0
21 85 18	245	30	M42	1810	1710	65	50	228.0
21 91 18	275	36	M48	330	355	75	60	84.0
21 92 18	275	36	M48	505	530	75	60	111.0
21 93 18	275	36	M48	870	895	75	60	164.0
21 94 18	275	36	M48	1515	1395	75	60	243.0
21 95 18	275	36	M48	1885	1765	75	60	296.0

注文要領：
スプリングハンガー
タイプ 21 ...
ハンガー番号：...
設定荷重：...kN
トラベル：...mm (上向/下向)

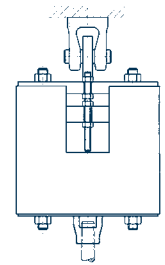
大荷重用スプリングハンガー タイプ 22



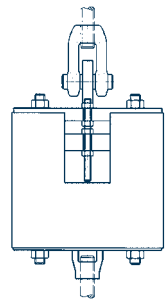
スプリングハンガー
タイプ 22 11 19 ~ 22 53 19

タイプ	ϕA	B	C	ϕd_2	ϕd_3	E①	H	R	S	SW ₁	SW ₂	X	重量 [kg]
22 11 19	525	80	60	M56x4	62	440	350	90	30	85	46	65	240
22 12 19	525	80	60	M56x4	62	560	470	90	30	85	46	65	270
22 13 19	525	80	60	M56x4	62	840	750	90	30	85	46	65	340
22 21 19	545	95	70	M64x4	72	475	370	105	30	95	46	75	285
22 22 19	545	95	70	M64x4	72	595	490	105	30	95	46	75	320
22 23 19	545	95	70	M64x4	72	875	770	105	30	95	46	75	410
22 31 19	590	95	75	M68x4	72	490	385	105	30	100	46	80	360
22 32 19	590	95	75	M68x4	72	610	505	105	30	100	46	80	405
22 33 19	590	95	75	M68x4	72	890	785	105	30	100	46	80	510
22 41 19	625	115	80	M72x4	82	555	430	120	35	105	55	85	455
22 42 19	625	115	80	M72x4	82	685	560	120	35	105	55	85	515
22 43 19	625	115	80	M72x4	82	955	830	120	35	105	55	85	625
22 51 19	645	140	90	M80x4	92	630	480	135	35	115	65	95	550
22 52 19	645	140	90	M80x4	92	800	650	135	35	115	65	95	655
22 53 19	645	140	90	M80x4	92	1175	1025	135	35	115	65	95	865

① E寸法は指針位置に応じて大きくなります。
(2.6ページの荷重表参照)

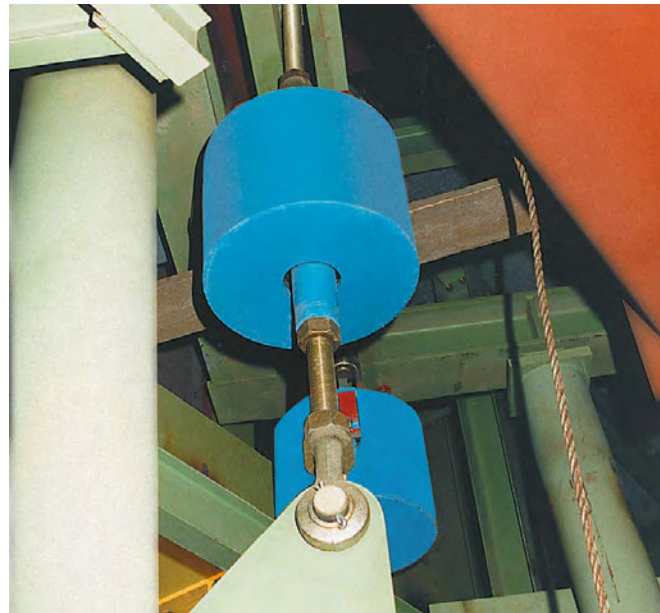


スプリングハンガー タイプ 22
溶接クレビス タイプ 73との接続



スプリングハンガー タイプ 22
ピン付クレビス タイプ 61との接続

◀ 取付け例



注文要領:
スプリングハンガー
タイプ 22 ...
ハンガー番号: ...
設定荷重: ...kN
トラベル: ...mm (上向/下向)

スプリングハンガー タイプ 25

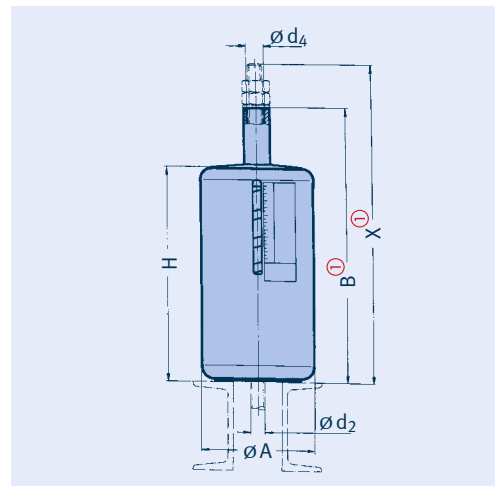
スプリングハンガー (置き型)

タイプ 25 D2 19 ~

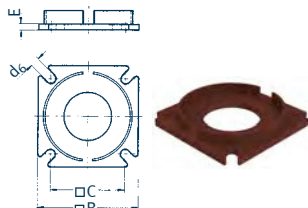
25 93 18

標準品

在庫品があります。



タイプ 25にはベースプレート タイプ 72を取付けて使用することをお奨めします。



タイプ	B	C	d ₆	E	[kg]
72 D9 28	125	95	12	8	1.0
72 19 28	125	95	12	8	1.0
72 29 28	150	115	14	10	1.6
72 39 28	150	115	14	12	1.8
72 49 28	190	140	18	12	3.0
72 59 28	220	170	18	12	4.0
72 69 28	260	200	23	15	6.9
72 79 28	290	215	23	20	10.9
72 89 28	290	215	27	20	10.9
72 99 28	340	255	33	25	18.2

荷重グループ

タイプ	øA	B ^①	ød ₂	ød ₄	H	X _{max} ^①	重量 [kg]
25 D2 19	90	350	M10	13	245	380	2.8
25 D3 19	90	675	M10	13	470	705	4.9
25 11 18	90	200	M12	13	145	230	2.1
25 12 18	90	350	M12	13	245	380	3.1
25 13 18	90	675	M12	13	470	705	5.5
25 21 18	115	205	M12	13	150	235	3.5
25 22 18	115	355	M12	13	250	385	5.1
25 23 18	115	665	M12	13	460	695	8.4
25 31 18	115	210	M16	18	155	250	3.7
25 32 18	115	355	M16	18	250	395	5.3
25 33 18	115	675	M16	18	470	715	8.9
25 41 18	155	230	M20	25	180	280	8.0
25 42 18	155	395	M20	25	290	445	11.5
25 43 18	155	730	M20	25	525	780	18.6
25 51 18	180	265	M24	28	215	325	14.5
25 52 18	180	405	M24	28	305	465	18.0
25 53 18	180	740	M24	28	540	800	29.0
25 61 18	220	300	M30	34	245	375	26.0
25 62 18	220	465	M30	34	360	540	35.0
25 63 18	220	845	M30	34	640	920	56.0
25 71 18	245	350	M36	40	300	440	40.0
25 72 18	245	530	M36	40	430	620	53.0
25 73 18	245	900	M36	40	700	990	79.0
25 81 18	245	385	M42	47	335	495	44.0
25 82 18	245	605	M42	47	500	715	66.0
25 83 18	245	1075	M42	47	875	1185	111.0
25 91 18	275	415	M48	54	370	535	67.0
25 92 18	275	645	M48	54	545	765	92.0
25 93 18	275	1110	M48	54	910	1230	143.0

① B及びX寸法は指針位置に応じて小さくなります。(2.5ページの荷重表参照)

注要領：

スプリングハンガー

タイプ 25 ...

ハンガー番号：...

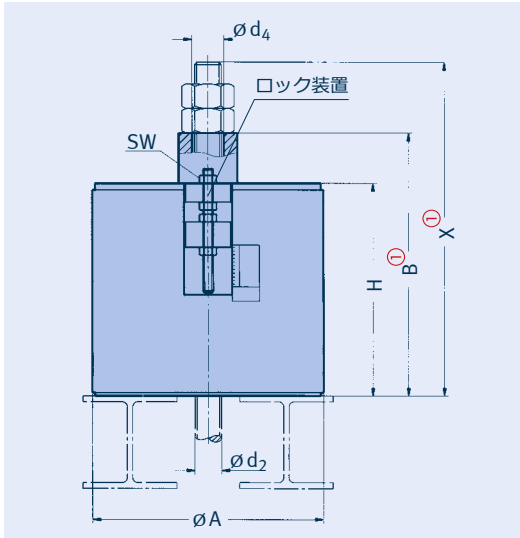
設定荷重：...kN

トラベル：...mm (上向/下向)



スペースが極めて狭いなどの特殊な場合には、タイプ 25 はトラピース型として供給できます。

大荷重用スプリングハンガー タイプ 26



スプリングハンガー (置き型)
タイプ 26 11 19 ~ 26 53 19

タイプ	ϕA	B ^①	ϕd_2	ϕd_4	H	SW	X_{max} ^①	重量 [kg]
26 11 19	510	395	M56x4	60	345	46	530	205
26 12 19	510	565	M56x4	60	465	46	700	235
26 13 19	510	945	M56x4	60	745	46	1080	310
26 21 19	560	405	M64x4	70	355	46	560	265
26 22 19	560	575	M64x4	70	475	46	730	300
26 23 19	560	955	M64x4	70	755	46	1110	390
26 31 19	610	420	M68x4	70	370	46	585	345
26 32 19	610	590	M68x4	70	490	46	755	390
26 33 19	610	970	M68x4	70	770	46	1135	490
26 41 19	610	470	M72x4	80	420	55	645	395
26 42 19	610	650	M72x4	80	550	55	825	450
26 43 19	610	1025	M72x4	80	825	55	1200	555
26 51 19	610	530	M80x4	90	480	65	725	465
26 52 19	610	750	M80x4	90	650	65	945	545
26 53 19	610	1220	M80x4	90	1020	65	1415	725

① B及びX寸法は指針位置に応じて小さくなります。
(2.6ページの荷重表参照)

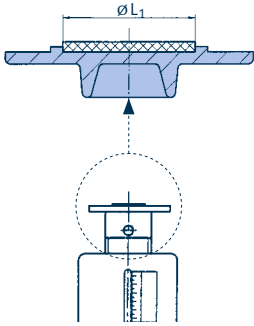


発電所のボイラー支持用に特別に設計されたスプリングアセンブリー

注文要領:
スプリングハンガー
タイプ 26 ...
ハンガー番号: ...
設定荷重: ...kN
トラベル: ...mm (上向/下向)

スプリングサポート タイプ 29

スプリングサポート
タイプ 29 C2 19 ~ 29 93 18
標準品
在庫品があります。



スライドプレート付きロードプレート

スライドプレートを使用する場合は、相手方製品のスライド面にステンレス鋼のプレートを取付けてください。これはタイプ番号の後ろに「SP」の記号をつけて指示します。(例：クランプベース タイプ 49 22 25-SP)。

スライドプレート付き
タイプ 29*

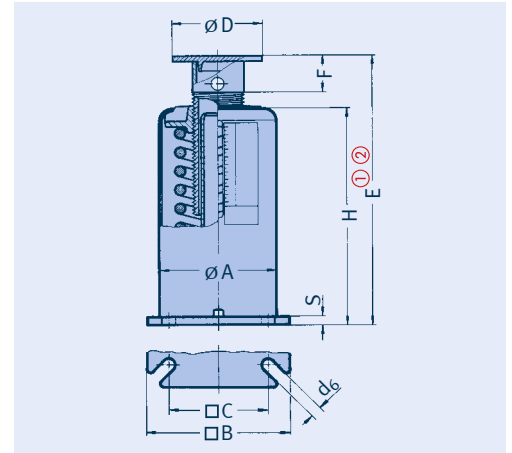
180°C まで	350°C まで	φL ₁
29 C2 17	29 C2 16	40
29 D. 17	29 D. 16	40
29 1. 17	29 1. 16	40
29 2. 17	29 2. 16	40
29 3. 17	29 3. 16	40
29 4. 17	29 4. 16	65
29 5. 17	29 5. 16	65
29 6. 17	29 6. 16	110
29 7. 17	29 7. 16	110
29 8. 17	29 8. 16	150
29 9. 17	29 9. 16	150

* スライドプレートの摩擦係数については7.11ページの表を参照

水平方向の移動が大きい場合は、スライドプレートの使用に加えてねじれ防止付きのクランプベースを使用することをお奨めします。

注文要領：

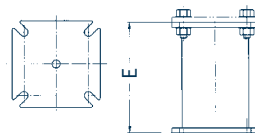
スプリングサポート
タイプ 29 ...
ハンガー番号：...
設定荷重：...kN
トラベル：...mm (上向/下向)



タイプ ②	φA	□B	□C	d ₆	E①②	F	H	φD	S	重量 [kg]
29 C2 19	80	105	75	10	270	36	210	80	6	2.6
29 D1 19	90	125	95	12	195	36	145	80	8	3.2
29 D2 19	90	125	95	12	305	36	245	80	8	4.3
29 D3 19	90	125	95	12	550	36	470	80	8	6.6
29 11 18	90	125	95	12	195	36	145	80	8	3.4
29 12 18	90	125	95	12	305	36	245	80	8	4.6
29 13 18	90	125	95	12	550	36	470	80	8	7.2
29 21 18	115	150	115	14	200	36	150	100	10	5.6
29 22 18	115	150	115	14	310	36	250	100	10	7.6
29 23 18	115	150	115	14	540	36	460	100	10	11.1
29 31 18	115	150	115	14	205	36	155	100	12	6.3
29 32 18	115	150	115	14	310	36	250	100	12	8.4
29 33 18	115	150	115	14	550	36	470	100	12	13.0
29 41 18	155	190	140	18	240	48	180	120	12	11.9
29 42 18	155	190	140	18	360	48	290	120	12	16.0
29 43 18	155	190	140	18	615	48	525	120	12	25.0
29 51 18	180	220	170	18	270	50	210	150	12	20.0
29 52 18	180	220	170	18	370	50	300	150	12	24.3
29 53 18	180	220	170	18	625	50	535	150	12	37.0
29 61 18	220	260	200	23	305	50	245	170	15	34.0
29 62 18	220	260	200	23	430	50	360	170	15	44.0
29 63 18	220	260	200	23	730	50	640	170	15	68.0
29 71 18	245	290	215	23	360	52	300	200	20	53.0
29 72 18	245	290	215	23	500	52	425	200	20	68.0
29 73 18	245	290	215	23	790	52	695	200	20	97.0
29 81 18	245	290	215	27	400	55	335	200	20	60.0
29 82 18	245	290	215	27	575	55	500	200	20	84.0
29 83 18	245	290	215	27	965	55	870	200	20	133.0
29 91 18	275	340	255	33	440	60	370	240	25	91.0
29 92 18	275	340	255	33	625	60	545	240	25	118.0
29 93 18	275	340	255	33	1010	60	910	240	25	173.0

① E寸法は荷重設定値に係わらず一定です。指針位置は荷重値により変化します。(2.5ページの荷重表参照)
寸法調整量+30mm。

② タイプ 29 ... 1. は、電気めっきされたロードプレートが付いており、スライドプレートなしが標準です。スライドプレートを使用する場合、E寸法は2.5mm加算して下さい。7.12ページの表を参照してください。



タイプ 29 .9 15-E...

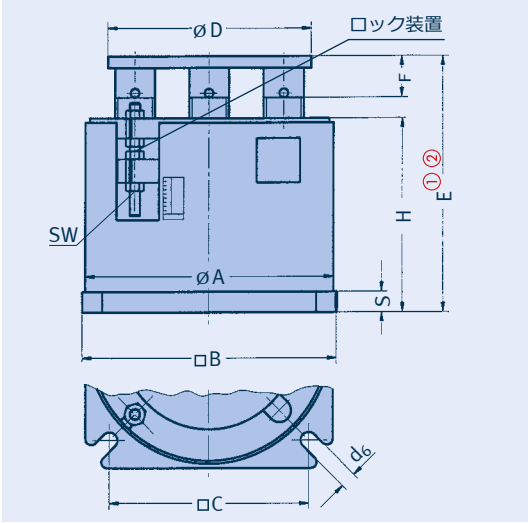
E =mm

荷重グループ

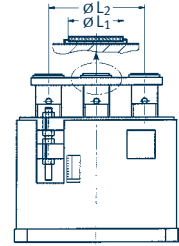


取付け高さが大きい場合、エクステンションを注文できます。

大荷重用スプリングサポート タイプ 28



スプリングサポート タイプ 28 11 19 ~ 28 53 19



スライドプレートを使用する場合は、相手方製品のスライド面にステンレス鋼のプレートを取付けてください。これはタイプ番号の後ろに「SP」の記号をつけて指示します。(例：クランプベース タイプ 49 97 14-SP)。

タイプ②	øA	□B	□C	øD	d ₆	E①②	F	H	S	SW	重量 [kg]
28 11 19	510	530	440	420	33	405	60	330	25	46	230
28 12 19	510	530	440	420	33	535	60	450	25	46	260
28 13 19	510	530	440	420	33	835	60	730	25	46	360
28 21 19	560	580	490	420	33	450	65	370	25	46	310
28 22 19	560	580	490	420	33	585	65	500	25	46	350
28 23 19	560	580	490	420	33	880	65	775	25	46	460
28 31 19	610	630	530	450	33	460	65	380	25	46	380
28 32 19	610	630	530	450	33	595	65	510	25	46	430
28 33 19	610	630	530	450	33	890	65	785	25	46	555
28 41 19	610	630	530	450	39	505	70	425	30	55	440
28 42 19	610	630	530	450	39	685	70	595	30	55	520
28 43 19	610	630	530	450	39	1075	70	965	30	55	740
28 51 19	610	630	530	480	39	560	75	475	35	65	495
28 52 19	610	630	530	480	39	750	75	655	35	65	580
28 53 19	610	630	530	480	39	1135	75	1020	35	65	785

① E寸法は荷重設定値に係わらず一定です。指針位置は荷重値により変化します。(2.6ページの荷重表参照)

寸法調整量 +30mm。

② タイプ 28は塗装されたロードプレートが付いており、スライドプレートなしが標準です。スライドプレートを使用する場合、E寸法は2mm加算して下さい。以下の表を参照してください。

スライドプレート付き タイプ 28* 180°C まで	øL ₁	øL ₂
28 1. 17	80	300
28 2. 17	80	300
28 3. 17	110	310
28 4. 17	110	310
28 5. 17	150	300

スライドプレート付き タイプ 28* 350°C まで	øL ₁	øL ₂
28 1. 16	80	300
28 2. 16	80	300
28 3. 16	110	310
28 4. 16	110	310
28 5. 16	150	300

* スライドプレートの摩擦係数については7.11ページの表を参照

注文要領:
スプリングサポート
タイプ 28 ...
ハンガー番号: ...
設定荷重: ...kN
トラベル: ...mm (上向/下向)



代表的な取付け例

アンギュレーティング スプリングサポート タイプ 20

アンギュレーティング スプリングサポート タイプ 20 D2 19 ~ 20 93 14

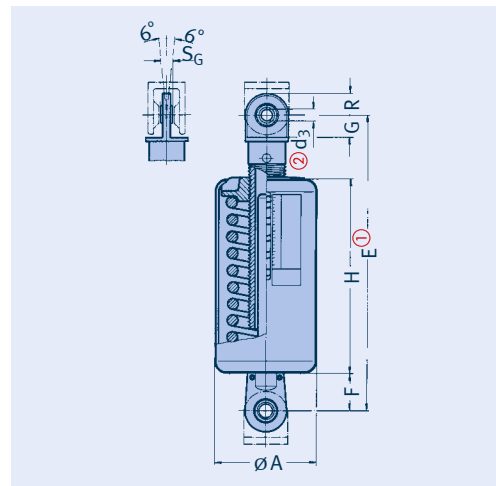
標準品

在庫品があります。

- ① E寸法は荷重設定値に係わらず一定です。指針位置は荷重値により変化します。(2.5ページの荷重表参照)

寸法調整量 +50mm。

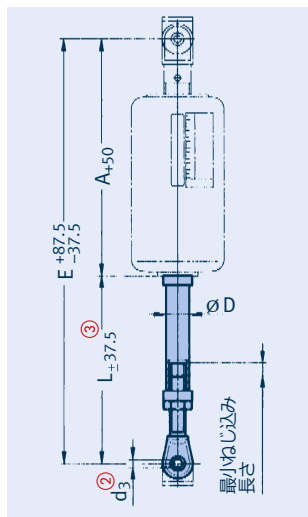
- ② 接続の可能性：溶接ブラケットタイプ 35及びダイナミッククランプ (製品グループ 3) のピン径を参照。



注的要領：

アンギュレーティング
スプリングサポート
タイプ 20 ...
ハンガー番号：...
設定荷重：...kN
トラベル：...mm (上向/下向)

アンギュレーティングスプリング サポート用エクステンション タイプ 20 D9 19 ~ 20 99 14



- ③ 荷重を減少させることにより E_{max} より大きい寸法も供給可能です。L寸法が短いものも供給可能ですが、この場合 $\pm 37.5mm$ の調整はできなくなります。

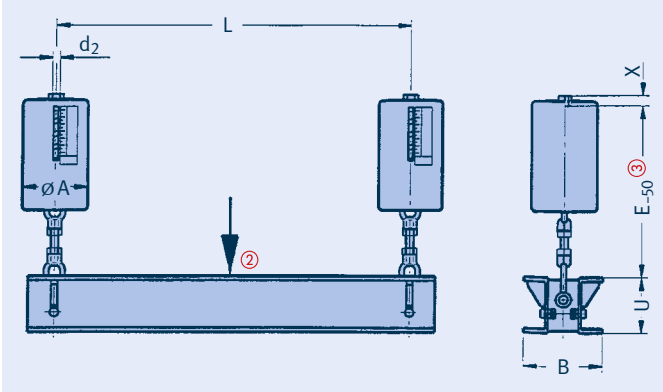
注的要領：

アンギュレーティングスプリング
サポート用エクステンション
タイプ 20 .9 ..
L = ...mm

タイプ	$\varnothing A$	$\varnothing d_3$ ②	E①	F	G	H	R	S_G	重量 [kg]	溶接 ブラケット②
20 D2 19	90	10	370	45	15	260	15	9	4	35 29 13
20 D3 19	90	10	615	45	15	485	15	9	7	35 29 13
20 12 14	90	10	370	45	15	260	15	9	4	35 29 13
20 13 14	90	10	615	45	15	485	15	9	8	35 29 13
20 22 14	115	12	380	50	19	260	20	10	7	35 39 13
20 23 14	115	12	615	50	19	475	20	10	11	35 39 13
20 32 14	115	15	390	58	21	260	23	12	7	35 49 13
20 33 14	115	15	645	58	21	495	23	12	12	35 49 13
20 42 14	155	15	440	58	21	300	23	12	15	35 49 13
20 43 14	155	15	700	58	21	540	23	12	25	35 49 13
20 52 14	180	20	470	65	31	315	30	16	24	35 59 19
20 53 14	180	20	730	65	31	555	30	16	37	35 59 19
20 62 14	220	20	535	65	31	370	30	16	45	35 59 19
20 63 14	220	20	835	65	31	655	30	16	69	35 59 19
20 72 14	245	30	650	100	50	430	45	22	70	35 69 19
20 73 14	245	30	940	100	50	700	45	22	101	35 69 19
20 82 14	245	30	735	100	52	505	45	22	87	35 69 19
20 83 14	245	30	1125	100	52	875	45	22	139	35 69 19
20 92 14	275	50	815	130	62	550	60	35	120	35 79 19
20 93 14	275	50	1200	130	62	910	60	35	182	35 79 19

タイプ	対応 タイプ	A_{+50}	$\varnothing D$	$\varnothing d_3$ ②	$E^{-37.5} min$	$E^{+87.5} max$	$L_{\pm 37.5} min$ ③	$L_{\pm 37.5} max$	L_{min} 時 [kg]	重量 チューブ [kg/m]
20 D9 19	20 D2 19	325	42	10	525	1220	200	895	1.1	3.8
20 D9 19	20 D3 19	570	42	10	770	1220	200	650	1.1	3.8
20 19 14	20 12 14	325	42	10	525	1220	200	895	1.1	3.8
20 19 14	20 13 14	570	42	10	770	1220	200	650	1.1	3.8
20 29 14	20 22 14	330	48	12	535	1465	205	1135	1.3	4.4
20 29 14	20 23 14	565	48	12	770	1465	205	900	1.3	4.4
20 39 14	20 32 14	332	60	15	547	1460	215	1128	2.5	8.4
20 39 14	20 33 14	587	60	15	802	1460	215	873	2.5	8.4
20 49 14	20 42 14	382	60	15	597	1460	215	1078	2.5	8.4
20 49 14	20 43 14	642	60	15	857	1460	215	818	2.5	8.4
20 59 14	20 52 14	405	76	20	675	1950	270	1545	8.0	14.6
20 59 14	20 53 14	665	76	20	935	1950	270	1285	8.0	14.6
20 69 14	20 62 14	470	76	20	740	1950	270	1480	8.0	14.6
20 69 14	20 63 14	770	76	20	1040	1950	270	1180	8.0	14.6
20 79 14	20 72 14	550	89	30	835	1925	285	1375	10.6	21.1
20 79 14	20 73 14	840	89	30	1125	1925	285	1085	10.6	21.1
20 89 14	20 82 14	635	89	30	920	2425	285	1790	10.6	21.1
20 89 14	20 83 14	1025	89	30	1310	2425	285	1400	10.6	21.1
20 99 14	20 92 14	685	102	50	1015	2410	330	1725	16.5	30.6
20 99 14	20 93 14	1070	102	50	1400	2410	330	1340	16.5	30.6

スプリングハンガートラピース タイプ 79



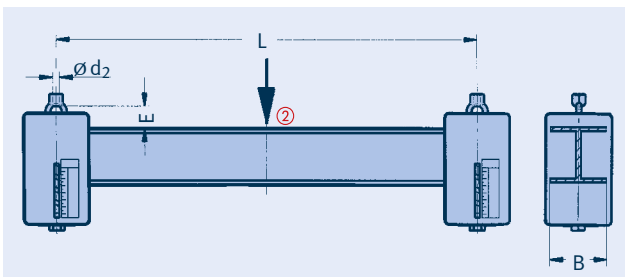
スプリングハンガートラピース (ボルト取付型) タイプ 79 D. 19 ~ 79 9. 19

- ① タイプ番号の4桁目はスプリングハンガーのトラベルレンジを示します。1=50mm, 2=100mm, 3=200mm。
- ② 他の荷重ケースでの中央部作用荷重の許容値は0.6ページの表4.4.1を参照。(荷重グループ 9は定格荷重120kNとなります)。
- ③ E寸法は指針位置に応じて大きくなります。(2.5ページの荷重表参照)
- ④ L_{max}寸法は2400mmまで長くすることができます。この場合、許容荷重は100mm長くなるごとに5%減少します。
- ⑤ スプリングハンガートラピースを選定するときは、チャンネル鋼とクランプベースの重量を運転時荷重に加算してください。
- ⑥ スプリングハンガートラピースを選定するときは、トラピース全体とクランプベースの重量を運転時荷重に加算してください。

トラピース タイプ	定格 荷重 [kN]②	ø d ₂	L _{max}	E③ トラベルレンジ			U	A	B	X	重量 [kg] L=1000mm時 トラベルレンジ⑤			± 100mm 毎 [kg]
				1	2	3					1	2	3	
79 D. 19	1.04	M10	1700	-	385	610	80	90	140	15	-	26	30	1.7
79 1. 19	2.5	M12	1700	290	385	610	80	90	140	15	24	26	31	1.7
79 2. 19	5	M12	1700	290	390	610	80	115	140	15	28	31	37	1.7
79 3. 19	10	M16	900	315	410	630	80	115	140	20	29	32	39	1.7
79 3. 19	10	M16	1800	300	395	615	120	115	190	20	41	45	52	2.7
79 4. 19	20	M20	1400	345	450	685	120	155	190	25	53	60	74	2.7
79 4. 19	20	M20	1800	345	450	685	140	155	200	25	61	68	82	3.2
79 5. 19	40	M24	1250	405	495	730	140	180	200	30	77	85	108	3.2
79 5. 19	40	M24	1800	390	480	715	180	180	230	30	93	101	124	4.4
79 6. 19	80	M30	1250	445	560	840	200	220	250	35	138	156	200	5.1
79 6. 19	80	M30	2400	435	550	830	260	220	310	35	174	192	236	7.6
79 7. 19	120	M36	1800	505	630	900	260	245	310	45	214	244	296	7.6
79 7. 19	120	M36	2400	500	625	895	300	245	350	45	245	275	327	9.2
79 8. 19	160	M42	1200	560	725	1100	260	245	310	50	242	286	378	7.6
79 8. 19	160	M42	1800④	555	720	1095	300	245	350	50	273	317	410	9.2
79 9. 19	200	M48	1800④	610	785	1150	300	275	350	60	335	390	495	9.2

注文要領:

スプリングハンガートラピース
タイプ 79 .. 19
L=...mm、ハンガー番号: ...
設定荷重: ...kN
トラベル: ...mm (上向/下向)



トラベルレンジ① おおよその E寸法③

1	30
2	55
3	105

① ... ③ は上記参照

スプリングハンガートラピース (溶接取付型)

タイプ 79 D. 11 ~ 79 9. 11



トラピース タイプ	定格 荷重 [kN]②	ø d ₂	L _{max}	B	重量 [kg] L=1000mm時 トラベルレンジ⑤			± 100mm 毎 [kg]
					1	2	3	
79 D. 11	1.04	M10	1400	80	-	16	20	1.1
79 1. 11	2.5	M12	1400	100	19	21	26	1.6
79 2. 11	5	M12	1600	100	26	29	35	2.0
79 3. 11	10	M16	1600	100	27	30	38	2.0
79 4. 11	20	M20	1750	120	41	48	63	2.7
79 5. 11	40	M24	2100	160	68	76	99	4.3
79 6. 11	80	M30	2100	200	110	128	172	6.1
79 7. 11	120	M36	2100	240	159	189	241	8.3
79 8. 11	160	M42	2150	260	186	230	322	9.3
79 9. 11	200	M48	2200	280	243	297	403	10.3

限られたスペースでは、このタイプが特殊設計品として供給できます。

注文要領:

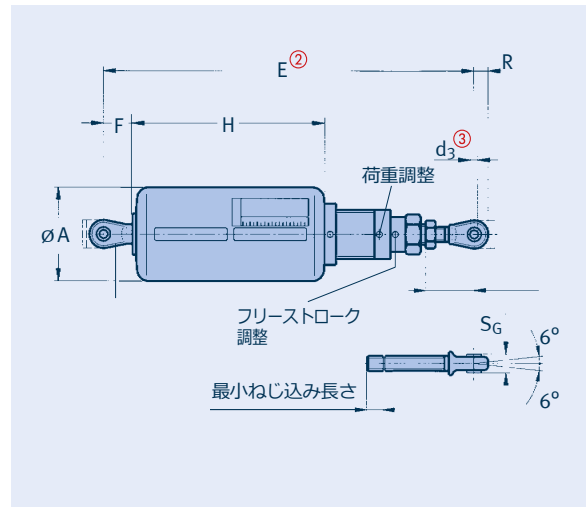
スプリングハンガートラピース
タイプ 79 .. 11
L = ...mm、ハンガー番号: ...
設定荷重: ...kN
トラベル: ...mm (上向/下向)

スウェイブレース タイプ 27

スウェイブレース タイプ 27 D2 19 ~ 27 62 19

最大作動トラベルはフリースト
ロックを含み±25mmです

- ① 荷重調整はお客様の仕様に基づき工場にて設定されます。
- ② E寸法は荷重設定に係わらず一定です。寸法調整量 ±37.5mm。
- ③ 接続の可能性：溶接ブラケットタイプ 35及びダイナミッククランプ (製品グループ 3) のピン径を参照。



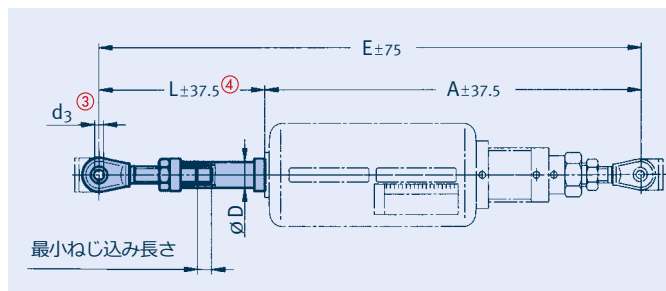
注的要領：

スウェイブレース
タイプ 27.2 19
ハンガー番号：...
設定荷重：...kN
トラベル：...mm (正/負)

タイプ	定格荷重 [kN]	設定荷重① [kN]		ばね定数 [N/mm]	φA	C _{±37.5}	φd ₃ ③	E ②	F	H	R	S _G	溶接ブラケット③	重量 [kg]
27 D2 19	0.52	0.12	0.42	4.1	90	90	10	640	50	295	15	9	35 29 13	5.5
27 12 19	1.25	0.41	1.04	8.3	90	90	10	640	50	295	15	9	35 29 13	5.8
27 22 19	2.50	0.83	2.08	16.6	115	90	12	650	50	300	19	10	35 39 13	10.0
27 32 19	5.00	1.66	4.16	33.3	115	90	15	665	55	305	21	12	35 49 13	11.0
27 42 19	10.00	3.33	8.33	66.6	155	90	15	730	55	355	21	12	35 49 13	23.0
27 52 19	20.00	6.66	16.66	133.3	180	100	20	810	75	380	30	16	35 59 19	39.0
27 62 19	40.00	13.33	33.33	266.6	220	100	20	875	75	445	30	16	35 59 19	62.0

スウェイブレース用 エクステンション タイプ 27 D9 19 ~ 27 69 19

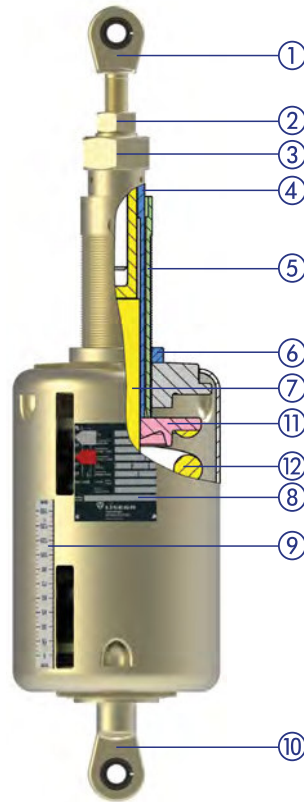
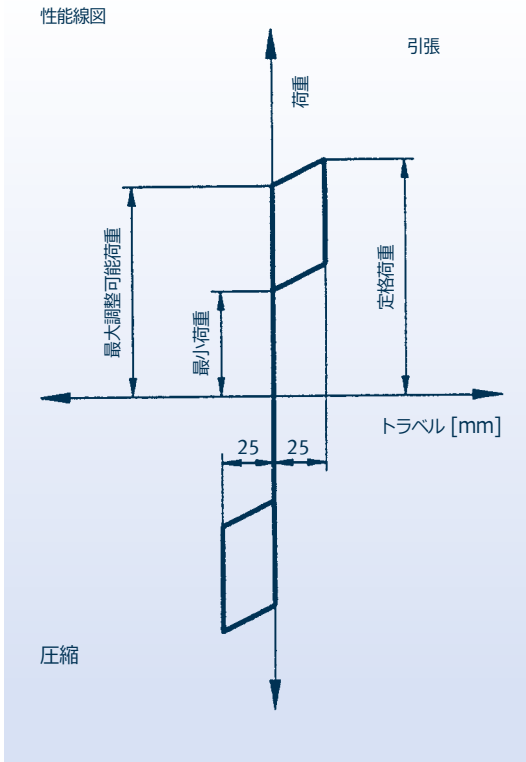
ご希望により、スウェイブレースは工場にてエクステンションを取付けて納入可能です。水平移動による角度は±6°を超えないようにしてください。



- ④ 荷重を減少させることによりE_{max}より大きい寸法も供給可能です。L寸法が短いものも供給可能ですが、この場合±37.5mmの調整はできなくなります。

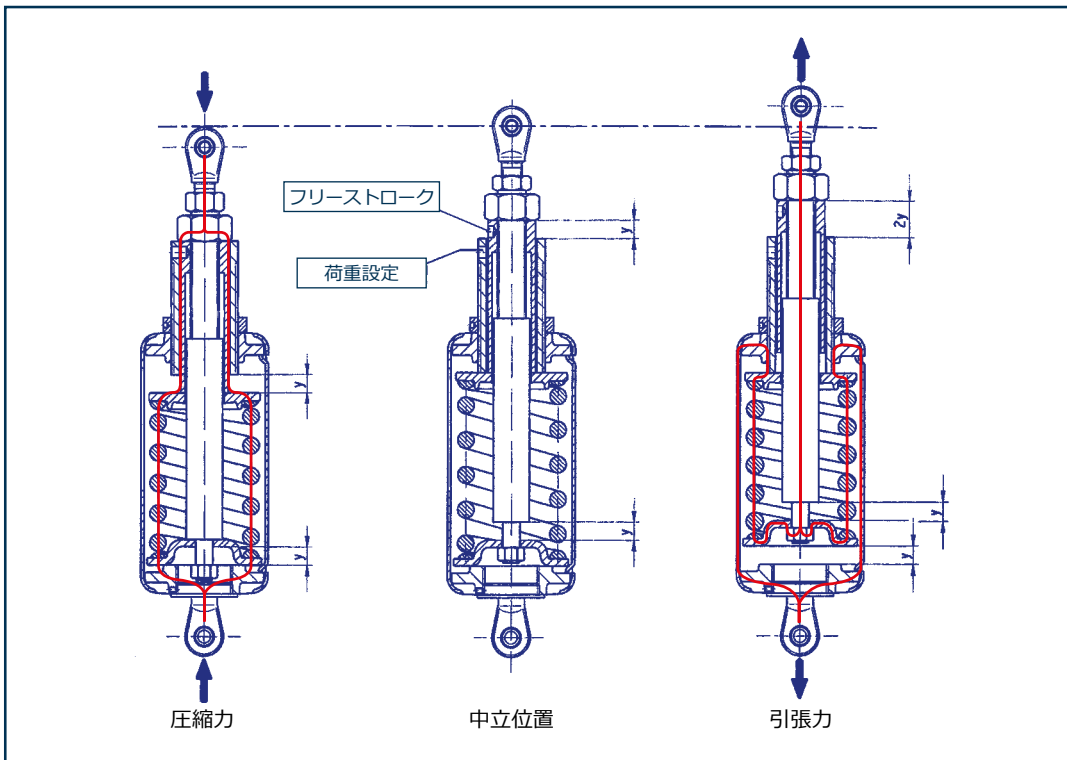
注的要領：
スウェイブレース用
エクステンション
タイプ27.9 19
L = ...mm

タイプ	A _{±37.5}	φD	φd ₃ ③	E _{±75}		L _{±37.5} ④		L _{min} 時 [kg]	重量 [kg/m]
27 D9 19	590	42	10	790	1600	200	1010	1.1	3.8
27 19 19	590	42	10	790	1600	200	1010	1.1	3.8
27 29 19	600	48	12	805	2000	205	1400	1.3	4.4
27 39 19	610	60	15	825	2000	215	1390	2.5	8.4
27 49 19	675	60	15	890	2000	215	1325	2.5	8.4
27 59 19	735	76	20	1005	2400	270	1665	8.0	14.6
27 69 19	800	76	20	1070	2400	270	1600	8.0	14.6



- ① 上部ジョイント (球面軸受付き)
- ② ロックナット
- ③ ロックナット
- ④ ガイドパイプ
- ⑤ ねじ加工パイプ
- ⑥ ロックナット
- ⑦ ガイドロッド
- ⑧ トラベルスケール付銘板
- ⑨ トラベルスケール
- ⑩ 下部ジョイント (球面軸受付き)
- ⑪ スプリングプレート
- ⑫ ばね

荷重と取付け長さは対応する仕様に調整可能です。(据付及び取扱要領参照)



LISEGAスウェイブレースは0～25mmのフリーストロークの設定が可能です。トラベルは設定されたフリーストロークに伴い、圧縮、引張方向において減少します。

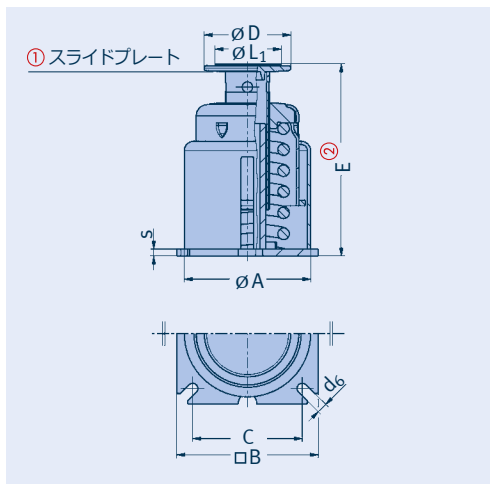
力の方向が交替するときの荷重伝達

テレスコーピングスプリングサポート タイプ 29

テレスコーピング スプリングサポート タイプ 29 D1 27 ~ 29 93 27

タイプ 29の特殊設計品として、**取付け寸法Eが小さいところ**に使用されます。

相手方製品のスライド面にはステンレス鋼のプレートを取付けてください。これはタイプ番号の後ろに「SP」の記号をつけて指示します。(例：クランプベース タイプ 49 22 25-SP)。



$$E [\text{mm}] = \text{最小荷重時の } E [\text{mm}] - \frac{\text{設定荷重} [\text{kN}] - \text{最小荷重} [\text{kN}]}{\text{ばね定数} [\text{N/mm}]} \times 1000$$

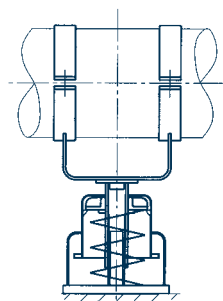
① テレスコーピングスプリングサポートはPTFEスライドプレートが標準として付属しています。高温度用のスライドプレートの供給も可能です。

タイプ番号の6桁目により区分します：
7 180℃までの標準PTFEスライドプレート付き
6 350℃までの高温度用スライドプレート付き

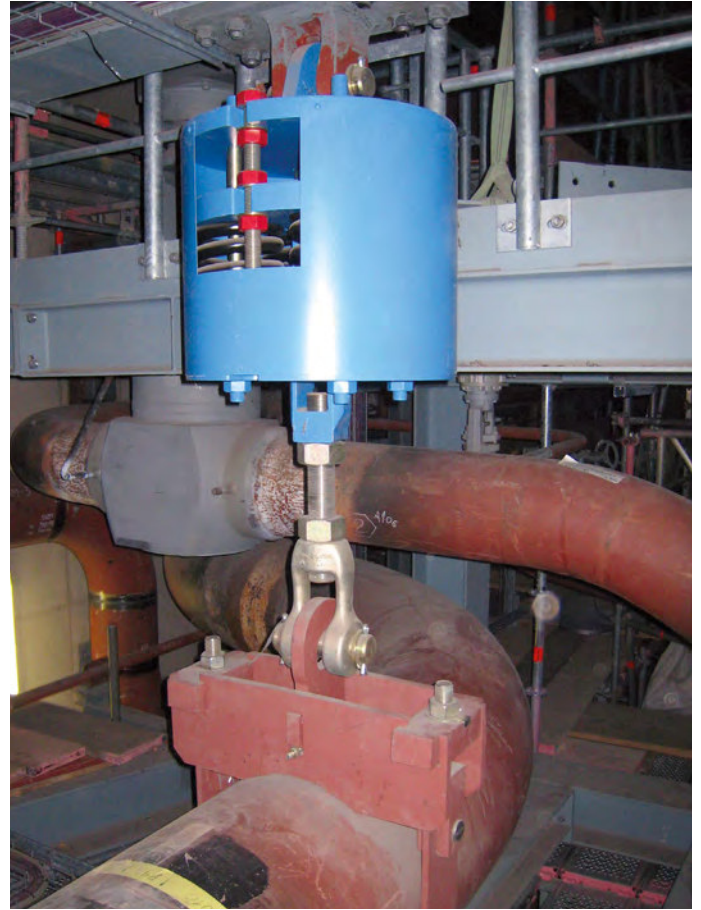
スライドプレートの摩擦係数については7.11ページの表を参照。

② E寸法は荷重設定値により変わります。指針位置は荷重値により変化します。寸法調整量 +20mm。

タイプ①	ØA	B	C	ØD	d ₆	ØL ₁	s	最小荷重時の E ②	最大荷重時の E ②	最小荷重 [kN]	最大荷重 [kN]	ばね定数 [N/mm]	重量 [kg]
29 D1 2.	130	155	125	80	12	40	8	210	170	0.20	0.52	8.3	5.0
29 D2 2.	130	155	125	80	12	40	8	310	230	0.20	0.52	4.1	6.5
29 D3 2.	130	155	125	80	12	40	8	535	375	0.20	0.52	2.1	9.5
29 11 2.	130	155	125	80	12	40	8	210	170	0.58	1.25	16.6	5.5
29 12 2.	130	155	125	80	12	40	8	310	230	0.58	1.25	8.3	7.0
29 13 2.	130	155	125	80	12	40	8	530	370	0.58	1.25	4.1	10.0
29 21 2.	155	180	145	100	14	40	10	215	175	1.16	2.5	33.3	8.0
29 22 2.	155	180	145	100	14	40	10	315	235	1.16	2.5	16.6	10.5
29 23 2.	155	180	145	100	14	40	10	525	365	1.16	2.5	8.3	15.0
29 31 2.	155	180	145	100	14	40	12	220	180	2.33	5	66.6	8.5
29 32 2.	155	180	145	100	14	40	12	320	240	2.33	5	33.3	11.0
29 33 2.	155	180	145	100	14	40	12	540	380	2.33	5	16.6	16.5
29 41 2.	195	220	180	120	18	65	12	235	195	4.66	10	133.3	15.0
29 42 2.	195	220	180	120	18	65	12	335	255	4.66	10	66.6	20.0
29 43 2.	195	220	180	120	18	65	12	560	400	4.66	10	33.3	29.0
29 51 2.	220	245	200	150	18	65	12	260	220	9.33	20	266.6	24.0
29 52 2.	220	245	200	150	18	65	12	370	290	9.33	20	133.3	30.0
29 53 2.	220	245	200	150	18	65	12	590	430	9.33	20	66.6	43.0
29 61 2.	275	305	245	170	23	110	18	300	260	18.66	40	533.3	44.0
29 62 2.	275	305	245	170	23	110	18	410	330	18.66	40	266.6	53.0
29 63 2.	275	305	245	170	23	110	18	675	515	18.66	40	133.3	80.0
29 71 2.	300	330	265	200	23	110	20	325	295	36.00	60	800	63.0
29 72 2.	300	330	265	200	23	110	20	435	375	36.00	60	400	76.0
29 73 2.	300	330	265	200	23	110	20	675	555	36.00	60	200	105.0
29 81 2.	300	330	270	200	27	150	22	360	335	53.33	80	1066.6	71.0
29 82 2.	300	330	270	200	27	150	22	500	450	53.33	80	533.3	91.0
29 83 2.	300	330	270	200	27	150	22	835	735	53.33	80	266.6	142.0
29 91 2.	325	370	295	245	33	150	25	400	375	66.66	100	1333.3	96.0
29 92 2.	325	370	295	245	33	150	25	555	505	66.66	100	666.6	124.0
29 93 2.	325	370	295	245	33	150	25	875	775	66.66	100	333.3	181.0



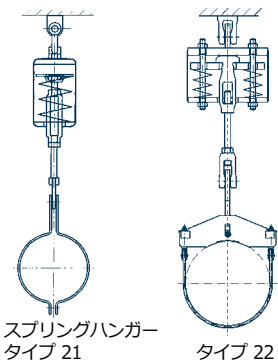
注文要領：
スプリングサポート
タイプ 29 .. 2.
ハンガー番号：...
設定荷重：...kN
トラベル：...mm (上向/下向)



据付及び取扱要領

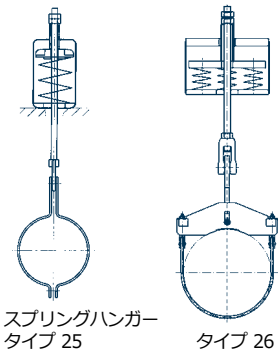
タイプ 21, 22, 25, 26, 29, 28, 20, 27

- ① 上部接続部
- ② トラベルスケール
- ③ ロック装置
- ④ 銘板
- ⑤ 下部接続部
- ⑥ スプリングプレート
- ⑦ カバープレート
- ⑧ 脱落防止バンド
- ⑨ サポートチューブ



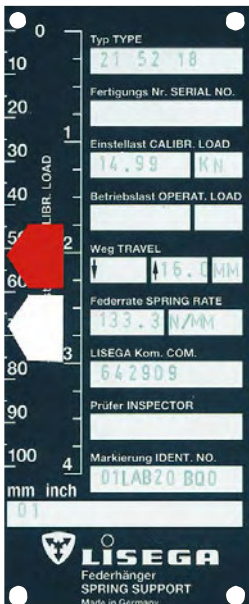
スプリングハンガー
タイプ 21

タイプ 22



スプリングハンガー
タイプ 25

タイプ 26



スプリングハンガーの銘板

1 輸送と保管

輸送中は接続ねじ、ロック装置などが損傷しないよう注意してください。屋外に保管する場合は、汚れと水分から保護してください。

2 出荷状態

LISEGAスプリングハンガーは指定の冷間時トラベル位置にセットして固定されます。ロック装置によりスプリングプレートを上下両方向に固定します。調整した値はトラベルスケール、銘板から読み取れます。

銘板には以下の項目が刻印されます：

- タイプ番号と製造番号(必要な場合)
- 設定荷重とばね定数
- 運転時荷重と設計トラベル
- ハンガー番号とLISEGA管理番号
- 検査員

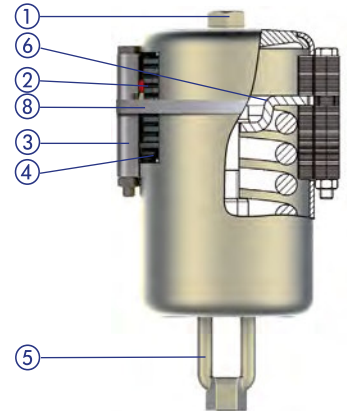
理論上の運転時位置は赤いラベルで、理論上の冷間時位置は白いラベルでトラベルスケール上に表示されます。また、スプリングプレートの位置はトラベルスケール上にX印で刻印されます。目盛の位置はスプリングプレートの下端で読み取ります。(トラビーズ タイプ 79 .. 11では上端になります) 製造番号はスプリングハンガーの本体にも刻印されます。

スプリングハンガーの上部接続部は右めねじ、接続ラグあるいはサポートチューブとなっています。接続ねじ部はグリースが充填され、プラスチックキャップで封をされます。タイプ 21, 22の下部接続部は右ねじのターンバックルですが、タイプ 25, 26は接続ロッドを取り付けるサポートチューブです。

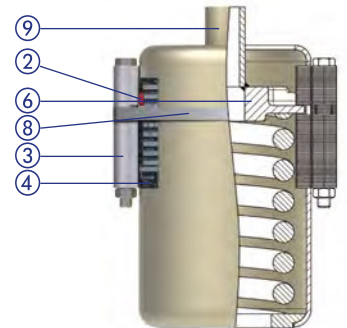
スプリングサポート タイプ 28, 29は調整可能なサポートチューブとロードプレートが取付けられています。出荷時にはサポートチューブはねじ込まれ、ねじ部にはグリースが塗られています。

3 据付

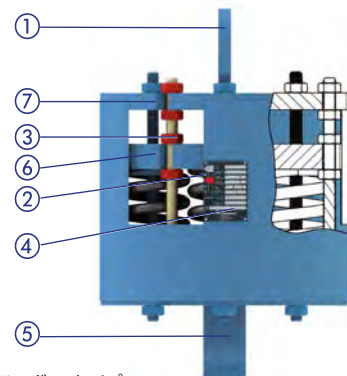
据付に当たっては、**配管システムの据付指示**に従ってください。ハンガーロッドの取付け位置については特に注意が必要です。次の2つの方法があります：



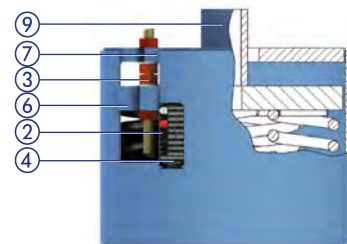
スプリングハンガー タイプ 21
(ロックされた状態)



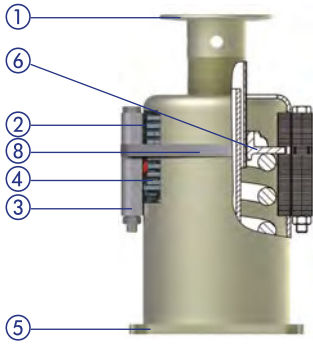
スプリングハンガー タイプ 25
(ロックされた状態)



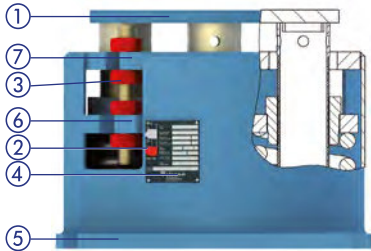
スプリングハンガー タイプ 22
(ロックされた状態)



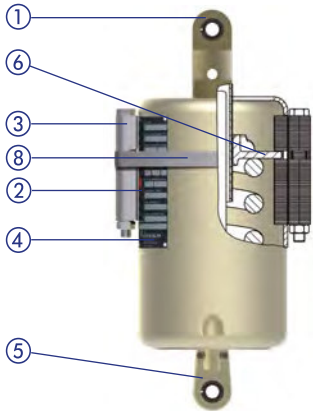
スプリングハンガー タイプ 26
(ロックされた状態)



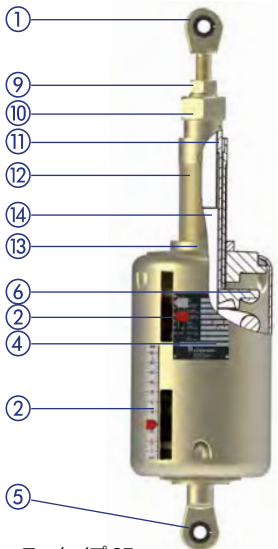
スプリングサポート タイプ 29
(ロックされた状態)



スプリングサポート タイプ 28
(ロックされた状態)

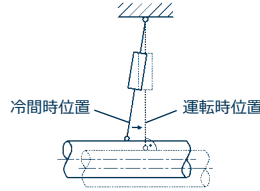


アンギュレーティングスプリング
サポートタイプ 20 (ロックされた状態)



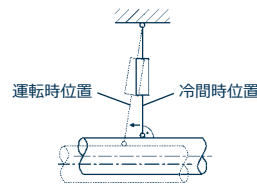
スウェイブレース タイプ 27

A) ハンガーロッドが運転時に垂直になるよう、配管システムの水平方向移動量に対応する傾斜角度をつけて取付ける。



ロッドは運転時に垂直

B) 点検を容易にするために、ハンガーロッドを垂直に取付ける。運転時にはロッドの傾斜角度が限度内で許容される。



ロッドは据付時に垂直

いずれにするかはプラント全体で統一された仕様を適用してください。

ハンガーロッドは負荷をかけた状態で接続してください。ねじ部品の最小ねじ込み長さに注意してください。

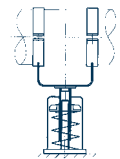
タイプ 21, 22の据付

タイプ 21はハンガーロッドを上部和下部の接続ねじに取付けて荷重を負荷させます。下部の接続部はターンバックルになっています。タイプ 22の上部接続部はラグです。荷重と取付け長さの調整はスプリングハンガーのターンバックルを使用します。

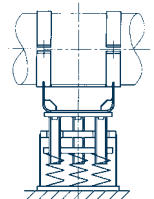
タイプ 25, 26の据付

スプリングハンガー タイプ 25, 26は鋼構造物の上に設置し、配管の水平移動も考慮して位置決めします。サポートチューブの中を通っているハンガーロッドにより荷重を負荷し、ダブルナットで固定します。

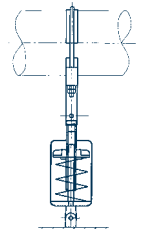
- ① ロードプレートまたは球面軸受付きジョイント
- ② トラベルスケール
- ③ ロック装置
- ④ 銘板
- ⑤ ベースプレートまたは球面軸受付きジョイント
- ⑥ スプリングプレート
- ⑦ カバープレート
- ⑧ 脱落防止バンド
- ⑨ ロックナット
- ⑩ ロックナット
- ⑪ ガイドチューブ
- ⑫ ねじ加工チューブ
- ⑬ ロックナット
- ⑭ ガイドロッド



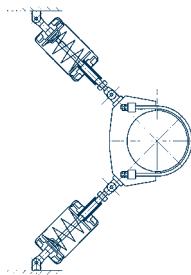
スプリングサポート タイプ 29



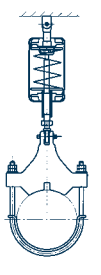
スプリングサポート タイプ 28



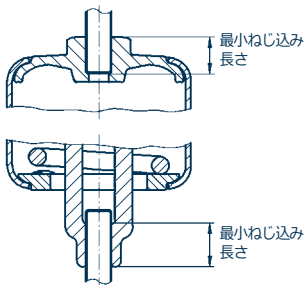
アンギュレーティング
スプリングサポートタイプ 20



スウェイブレース
タイプ 27
角度を持った配置



スウェイブレース
タイプ 27
一般的な配置



タイプ 21 の例によるねじロッドの最小ねじ込み長さ



スプリングハンガー・サポート タイプ 21, 25, 29, 20 のロック装置は、どの位置にでも固定できる鋼製の薄板で構成されています。3枚までスプリングハンガーに挿入できます。

タイプ 28, 29 の据付

スプリングサポート タイプ 28, 29 は位置決めしたあとベースプレートを構造物に溶接またはボルト止めで取付けます。荷重はロードプレートと調整可能なサポートチューブ（タイプ 29 では 1 個、タイプ 28 では複数個）を通して伝達されます。据付の誤差を補正するためサポートチューブは最大 30mm 伸ばせます。スライドプレートの取付けについては 7.12 ページの指示を守ってください。

タイプ 20 の据付

アンギュレーションスプリングサポートは上側に寸法調整可能な球面軸受けジョイント、下側に寸法固定の球面軸受けジョイントまたはエクステンションがあり、溶接ブラケット タイプ 35 またはダイナミッククランプ タイプ 36, 37 と接続します。アンギュレーションスプリングサポートを位置決めした後、下側の溶接ブラケットを構造物に取付けます（溶接ブラケット タイプ 35 の据付要領参照）。荷重は上側の溶接ブラケットまたはダイナミッククランプのピン接続部に寸法調整可能なサポートチューブに接続することにより伝達されます。取付け長さの誤差を補正するためサポートチューブは最大 50mm 伸ばせます。

タイプ 27 の据付

スウェイブレースは上側に寸法調整可能な球面軸受けジョイント、下側に寸法固定の球面軸受けジョイントまたはエクステンションがあり、溶接ブラケット タイプ 35 またはダイナミッククランプ タイプ 36, 37 と接続します。荷重のプリセットとフリーストロークはお客様の仕様にしたがって工場調整されます。接続点を位置決めしたあと溶接ブラケットの溶接と、ブラケットまたはダイナミッククランプ タイプ 36, 37 の接続ピンと接続します。調整可能な球面軸受けジョイントは取付け長さの $\pm 37.5\text{mm}$ の調整が可能です。

4 ロック装置の取り外し

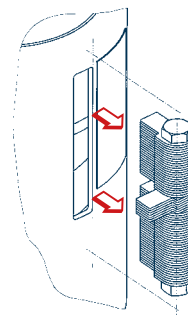
スプリングハンガー・サポートのロック装置は、システムを構成するすべてのサポートが完全に荷重を支持している状態で取外してください。自重が設定荷重と一致していればロック装置は容易に取外することができます。もしロック装置を取外せない場合は、作用している荷重は設定値と一致していません。（5項 荷重調整を参照）

タイプ 21, 25, 29, 20 の要領

脱落防止バンドの取外し：

脱落防止バンドを適切な工具を用いて取外してください。その際、金属端部が想定外にはねる恐れがあるので十分注意してください。

ロック装置の取外し：



ロック装置をケーシングから取外します。

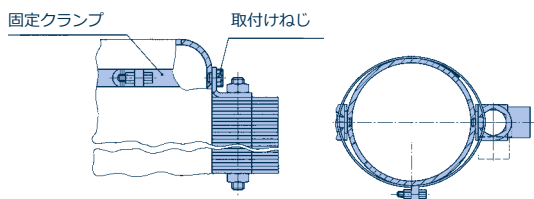
ロック装置の取外しは固定点あるいは接続点から順番に計画的に行ってください。決して無理やり取外さないでください！

ロック装置の保管：



ロック装置を取付けた状態のタイプ 29

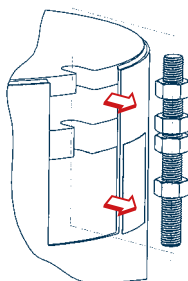
取外したロック装置は別の場所に保管するか、オプションのLISEGA保管用部品を使って本体に取り付けてください。



ロックが再度必要になったときに、ロック装置を紛失した場合はLISEGAより短期間での納入が可能です。

タイプ 22, 26, 28の要領

ロック装置の取外し：



ロック装置をケーシングから取外します。

ロック装置の保管：

取外したロック装置は別の場所に保管するか、スペースに余裕がありスプリングプレートの動きに支障がなければカバープレートにねじでとめることができます。



5 荷重調整

荷重調整を行う場合には責任技術部門との協議が必要です。

タイプ 21, 22

荷重調整はターンバックルを緩めるか締めることによって可能です。

タイプ 25, 26

荷重調整はロードナットを緩めるか締めることによって可能です。

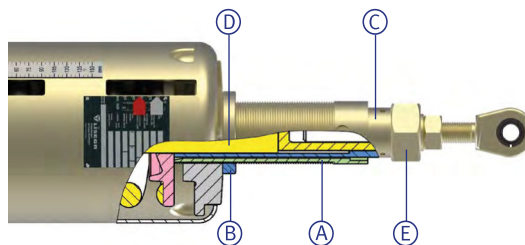
タイプ 20, 28, 29

荷重調整はサポートチューブを緩めるか締めることによって可能です。

タイプ 27の荷重とフリーストロークの調整

荷重調整は外側のねじ加工チューブ (A) を回転させることによって可能です。まず、大きいロックナット (B) を緩めます。E寸法を保つためガイドチューブ (C) を調整することによってギャップを一定にします。

LISEGAスウェイブレースではフリーストロークを設定することができます。まず、内側のガイドロッド (D) の反対側にあるガイドチューブ (C) を緩めます (中央のロックナット (E) を緩める)。作動トラベルはフリーストローク設定量に伴い圧縮方向に減少します。



6 補助装置

大きな荷重グループでは、荷重調整あるいはロック装置の取外しを容易にするため、油圧ポンプによる補助装置が使用できます。この作業はLISEGAの作業者により行います。

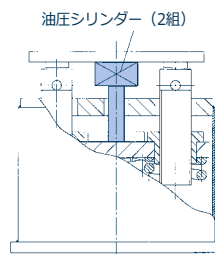
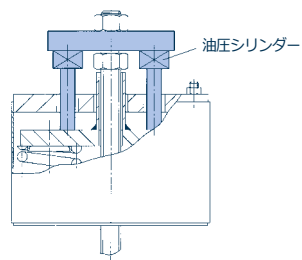
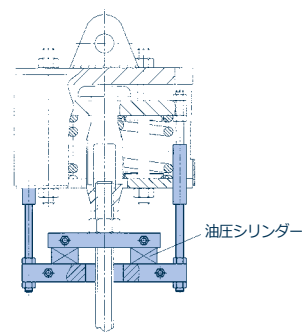
7 点検と保守

スプリングハンガーの正常な機能は、スプリングプレートの位置を点検することによりいろいろな運転状態で確認することができます。

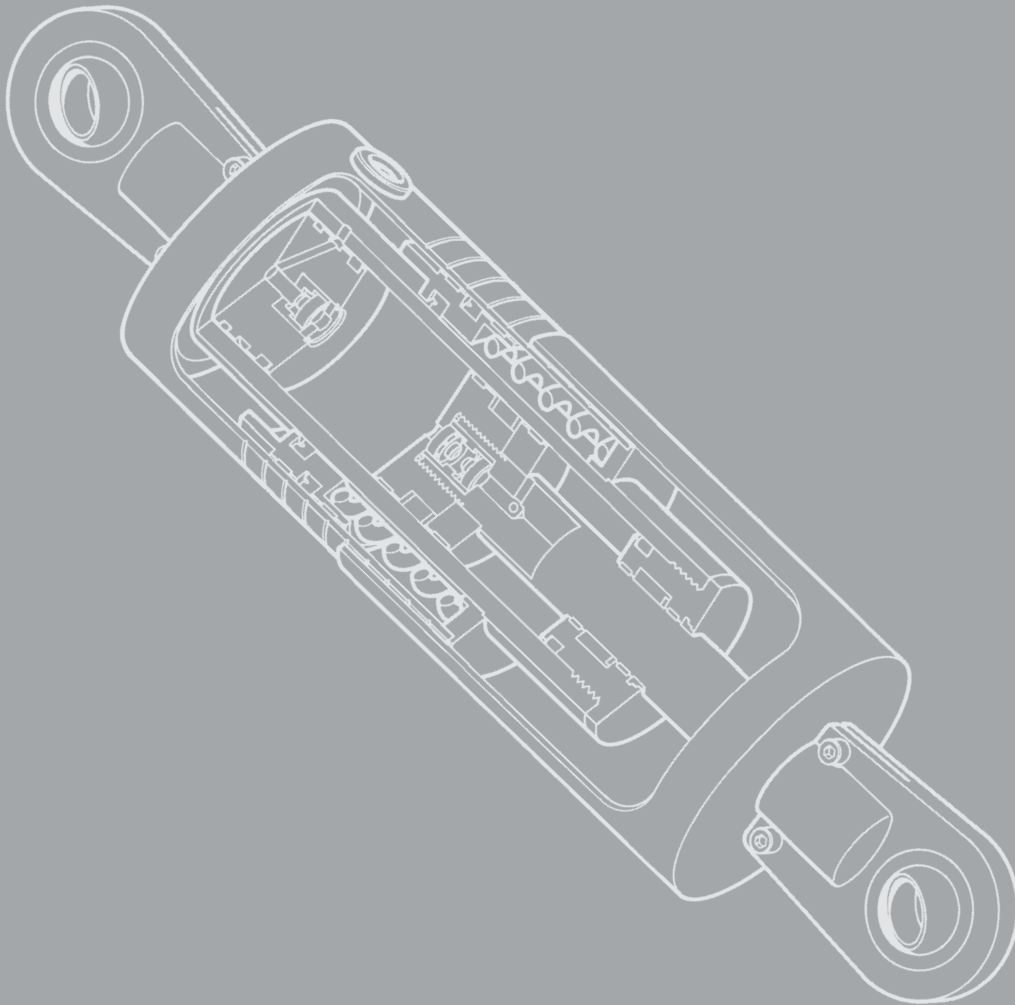
通常の運転条件の下では、特別な保守は必要ありません。



タイプ 22, 26, 28のロック装置は、どの位置にでも固定できるスタッドボルトとナットで構成されています。



スナバー、リジッドストラット、 エネルギーアブソーバー、 粘弾性ダンパー、ダイナミッククランプ



製品
グループ

3



スナバー、リジッドストラット、 エネルギーアブソーバー、粘弾性ダンパー、 ダイナミッククランプ

目次	ページ
適用範囲	3.1
主要な製品	3.2
使用上の注意事項	3.3
スナバー タイプ 30, 31	3.4
設計の特徴	3.5
作動モード	3.7
性能試験	3.8
作動特性	3.9
許容荷重条件	3.10
リジッドストラット タイプ 39	3.11
作動モード	3.11
エネルギーアブソーバー タイプ 32	3.12
作動モード	3.12
粘弾性ダンパー タイプ 3D	3.13
作動モード	3.13
パイプホイップレストレント タイプ 3R	3.14
ダイナミッククランプ タイプ 34, 36, 37	3.15
作動モード	3.15
ダイナミッククランプ タイプ 34	3.17
選定表	3.19
スナバー タイプ 30	3.19
スナバー タイプ 31	3.20
エクステンション タイプ 33	3.21
溶接ブラケット タイプ 35	3.22
エネルギーアブソーバー タイプ 32	3.23
粘弾性ダンパー タイプ 3D	3.25
リジッドストラット タイプ 39	3.27
ダイナミッククランプ タイプ 36, 37	3.29
シアラグ タイプ 3L	3.44
据付及び取扱要領	3.45

0

1

2

製品
グループ 3

4

5

6

7

8

9

適用範囲

配管システムの容認できない応力やモーメントを避けるため、配管やプラント機器の想定外の変位は防がなければなりません。しかし、熱移動を妨げてはいけません！

動的荷重事象

想定外の動的事象が発生したとき、LISEGA製品グループ 3のサポート製品は配管やその他の影響を受ける機器を損傷から保護します。

プラント機器の望ましくない揺れによる変位は以下によって引き起こされます：

A. 内部的な要因：

- 起動/停止
- バルブ操作による圧力衝撃
- ウォーターハンマー
- ボイラー爆発
- 配管破断

B. 外部からの要因：

- 風荷重
- 地震
- 航空機の衝突
- 爆発

影響を受ける機器には以下のものがあります：

- 配管システム
- ポンプ
- バルブ類
- 圧力容器
- 蒸気発生器
- ボイラー、熱交換器



製品グループ 3の製品

動的な荷重の吸収、転移のため、特別に設計されたサポートが必要です。LISEGAは製品グループ 3の理想的な製品によりすべての適用分野がカバーできる完全なシステムを提供します。ユーザーは最適な解決法を得ることができます。

LISEGA製品グループ 3に含まれる主要な製品は以下のとおりです：

- スナバー(ショックアブソーバー) タイプ 30, 31
- リジッドストラット タイプ 39
- エネルギーアブソーバー タイプ 32
- 粘弾性ダンパー タイプ 3D
- パイプホイッププレストレント タイプ 3R

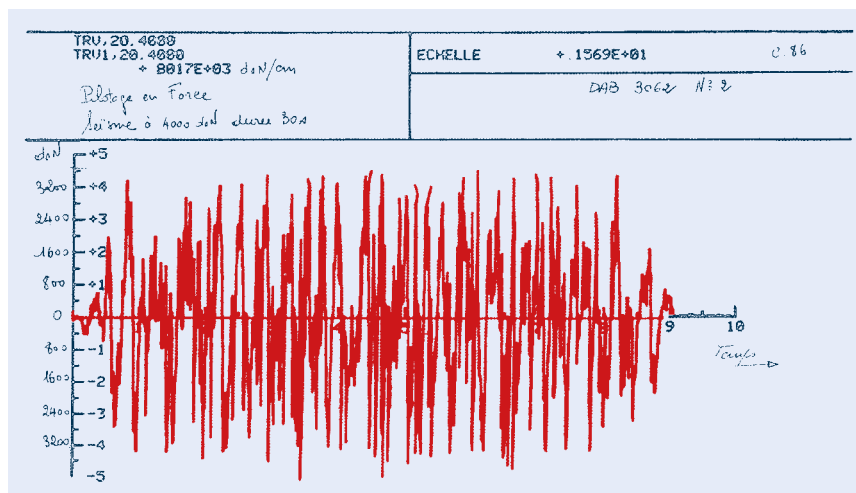
主要製品を適切に取付けるために広範囲の接続部品が準備されています：

- エクステンション タイプ 33
- 溶接ブラケット タイプ 35
- ダイナミッククランプ タイプ 36, 37
- ダイナミックライザークランプ タイプ 34

接続部品はLISEGAモジュールシステムでの互換性があるように設計されており、一定の計算評価基準に従っています。許容荷重表は技術仕様の0.6ページにあります。

基本的な計算手順は国際的な指針と規格に従い、さらに実機試験で確認されています。

ASME III NF及びRCC-Mに従ったデザインレポートサマリーが利用可能です。

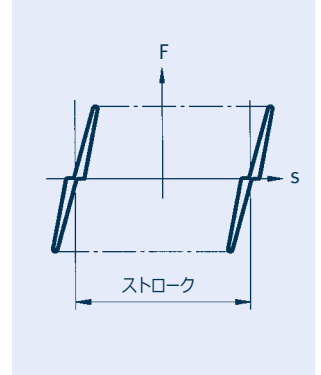
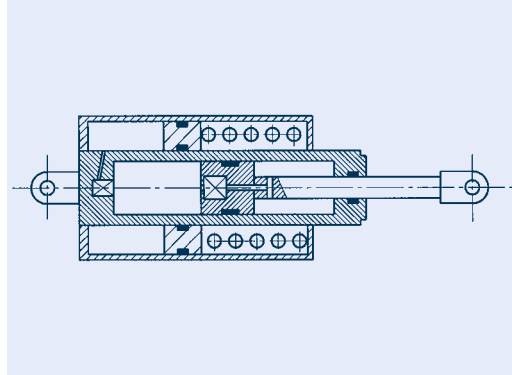


運転基準地震波形(O.B.E)

主要な製品

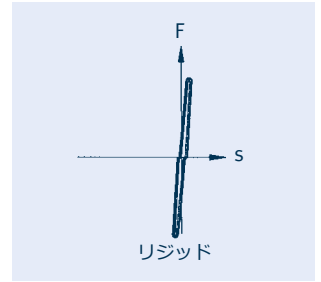
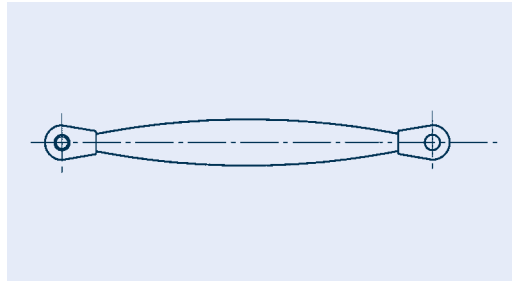
スナバー タイプ 30, 31

スナバー(ショックアブソーバー)は高温で運転されるプラント機器での使用に適しています。動的荷重に対しては、スナバーは即座に機器と構造物の間で剛体化します。この結果、突然の変位による動的エネルギーはただちに構造物に伝達され、無害に放散されます。通常運転における熱変位は制限されません。



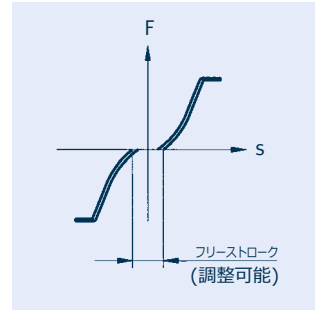
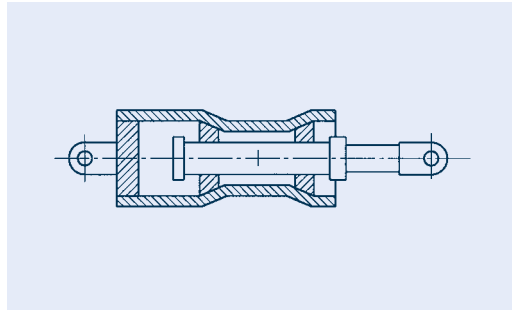
リジッドストラット タイプ 39

運転時の変位を制限したいところにはリジッドストラットが使用されます。これは接続点から接続点までの間を剛体結合し、軸方向の移動を許しません。球面軸受を使用しているため、ラテラル方向のわずかな変位は許容します。



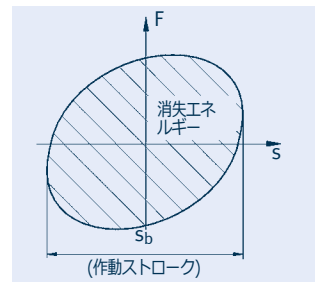
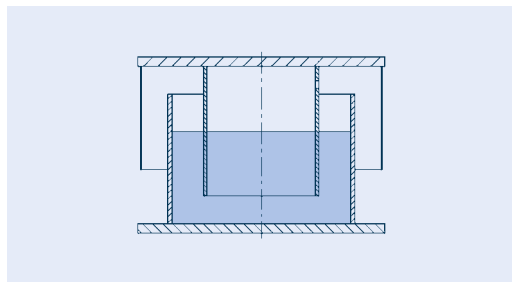
エネルギーアブソーバー タイプ 32

運転時にわずかな変位だけが想定される場合はエネルギーアブソーバーを使用することができます。この製品は端部の調整可能なギャップによって限られた範囲の移動が可能になっています。作用する動的エネルギーはエネルギーアブソーバーの塑性変形に変換されることにより、影響を受ける機器は過荷重から保護されます。



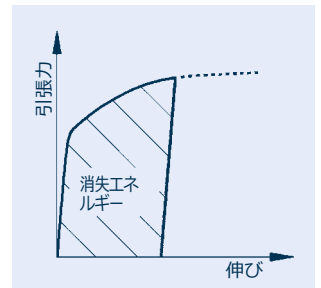
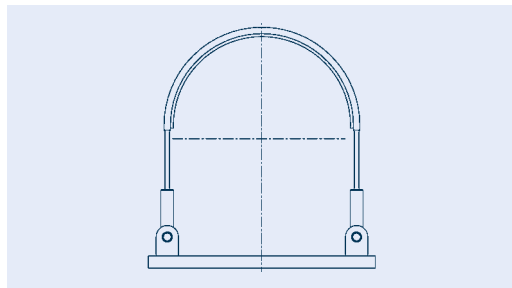
粘弾性ダンパー タイプ 3D

機械的、流体力学的または他の外部要因による動的荷重はプラント機器や配管システムに深刻なダメージを与えます。粘弾性ダンパーはこれらの振動やピーク荷重を吸収します。高粘度の流体が運動エネルギーを吸収し振動を抑制します。



パイプホイップレストレント タイプ 3R

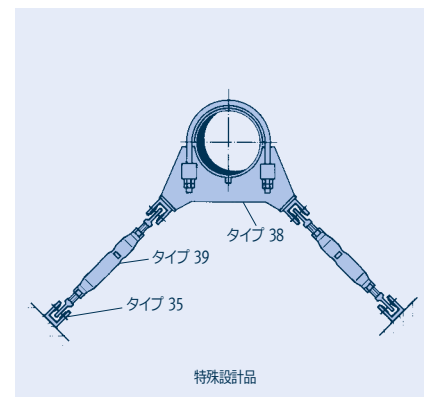
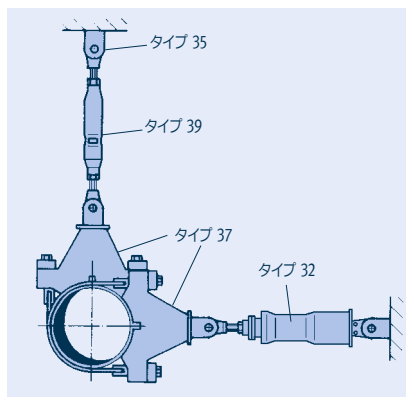
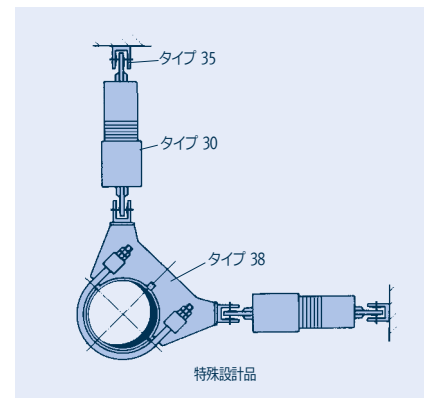
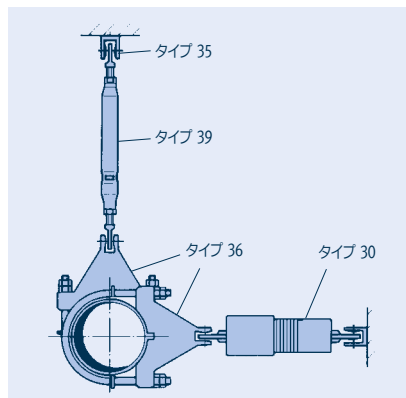
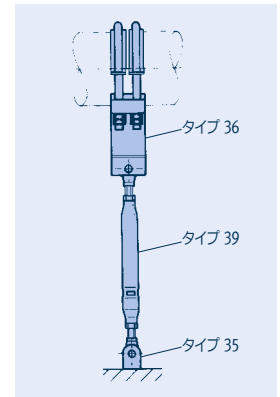
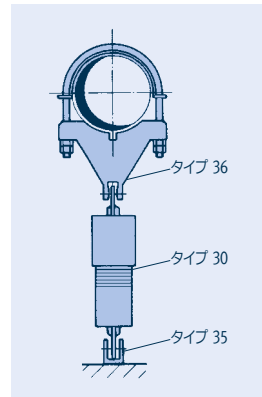
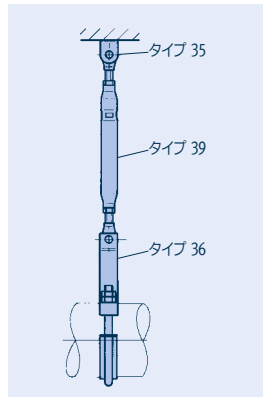
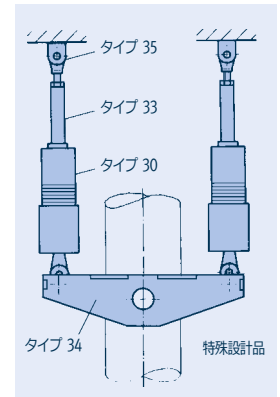
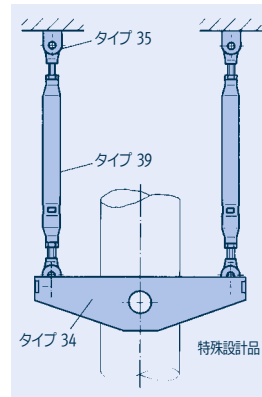
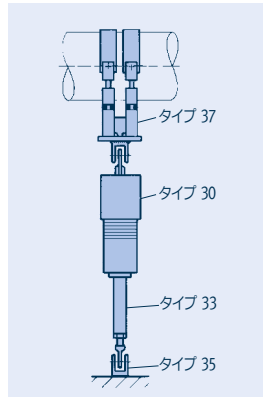
パイプホイップレストレントは特別に設計されたパイプレストレントの一種です。配管システムの破裂事象で、突然解放された運動エネルギーを塑性変形に転換し、配管を安全な位置に保ちます。その結果鋼構造物への過荷重が防げます。



使用上の注意事項

製品グループ 3の製品は動的な荷重を受けます。有効に機能させるため、使用に当たっては以下の項目を考慮してください：

1. 拘束点のサポートでは**システム全体**すなわちサポートチェーンのすべての部品の剛性を考慮することが必要です。
2. 使用するサイズの選定は**すべての発生荷重の合計**を考慮する必要があります。
3. 作用する荷重がどの**設計レベル**(H,HZ,HSあるいはレベル A,B,C,D)に対応するのかが明確にされなければなりません。**許容荷重表**は**技術仕様**の0.6ページにあります。
4. スナバーのストローク長さは全域を使用するのではなく、**各端に10mmの余裕**をとることを推奨します。
5. 部品を配置するとき、接続ラグ部での接触がないように**ラテラル方向の十分な自由度**を確保してください。
6. スナバーを**平行に配置**する場合は荷重の余裕を考えて1台のスナバーに作用する荷重は全作用荷重の50%ではなく70%とすることを推奨します。
7. 据付図面には部品の可動角度を明示してください。
8. 構造物へのねじ締結部は必要なトルク値を明示してください。
9. プラントの試運転前にすべてのサポートを**目視により点検**してください。
10. **試運転、点検及び保守要領**を守ってください。



スナバー タイプ 30, 31

LISEGAスナバーは40年間以上にわたって使用されており、その優れた信頼性を立証しています。また、たゆまぬ開発と広範囲の運転実績により、世界中で完成度の高い製品としての評価を得て、世界市場をリードしています。

据付後のスナバーへのアクセスは一般に難しく、原子力発電所に据付された場合には放射線の人体への危険性のために厳しい安全規制があります。このため、信頼性、メンテナンスフリー、継続的な機能に対して最も高い要求があります。

スナバーの運転時の安全性を信頼できるものとするためには、機能原理と全体設計に加えて、構成部品の高い品質がきわめて重要です：

- シール機構
- ピストンとロッドガイド
- 作動油
- 摺動面
- 耐食性材料
- 腐食のない内部部品
- 制御バルブ

スナバーで最も多いトラブルの原因は急速な摩耗や傷と腐食です。このためLISEGAスナバーは耐食性の材料で製造されています。さらに、内部には特別なガイドバンドを使用しているため金属同士の接触はありません。



スナバー タイプ 30

LISEGAのシール機構、ガイド及び作動油は、通常の運転状態の原子力発電所で少なくとも23年間支障なく機能することが信頼できる認証方法により証明されています。

以下の品質特性によりLISEGAスナバーの優れた機能と長寿命が保証されています：

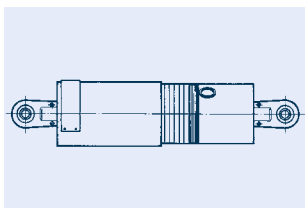
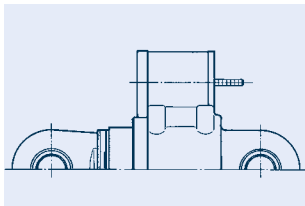
- 耐食性の材料
- 特別なシール機構
- 特別な耐振動ガイド
- 与圧式油圧システム
- 動的機能特性
- 交換可能なバルブ(タイプ 31)
- 試験により承認された最小23年間メンテナンスフリーの運転
- 60年の設計寿命
- KTA 3205.3 による適合性試験の認証
- ASME-NCA 3800 に従った承認



スナバー タイプ 31の最終検査

設計の特徴

スナバー タイプ 30, 31



設計の特徴

スナバーは外部に取付ける圧力部材を持たない密閉式の油圧システムです。ユニットの個々の部品は溶接がなく、高精度のねじ接続で組み立てられ、機械的に固定されます。

腐食に対する保護としてLISEGAスナバーはすべて耐食性の材料で製造されています。接続ラグは炭素鋼で電気めっきされています。

ピストンロッドとピストンのガイドは摩擦に対して強い特殊な非金属材料で作られています。

リザーバーはばねで負荷されたピストンにより外気から遮断され、油圧システムはわずかな与圧状態に保たれています。これにより、据付の向きにかかわらずシールの密封性と作動油のシリンダーへの送り込みを確実にしています。

制御バルブは動的な機能に対して最も重要な部品です。高い精度を得るためにバルブのパラメータは広範囲の試験や特別な計算モデルにより最適化されています。

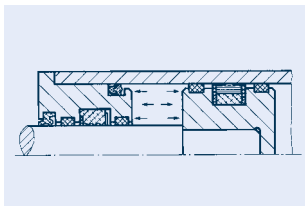
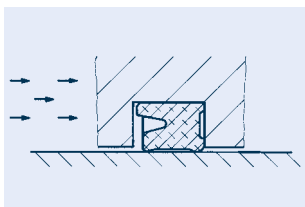
シール材

長期間の機能維持において決定的な設計の特徴はシール機構です。作動油やガイドバンドと同様にシール材も非金属材料であるため経年劣化や摩耗は避けられません。

シール効果を長期間維持するために最も重要な要件は適正なシール材料の選択です。決定的な要素はシール材の復元性(形状記憶)や低い劣化性です。

材料特性を最も有効に利用するには、シール材の特別な形状も重要です。一方、機能を効果的に働かせるには以下の特性を最適に組み合わせることが重要です：

- 耐熱性
- 耐放射線性
- 高周波振動での耐摩耗性
- 形状の復元性
- 乾燥時の走行特性
- シール面への低拡散性
- 静止からすべり摩擦への転移（スティックスリップ現象）



これらに対して、特別なフッ素エラストマー VITON 化合物が最適な解決を提供することを立証しました。さらに、特性を十分に生かすために以下の必要条件が考慮されています：

- 特別なシール材形状
- 合成材料
- 最適な混合比率
- 最適な硬度
- 摺動面の精度
- シール材取付け部の設計

通常のシール材ではスナバーのこれらの要件を満たしていないため早期の性能低下につながっていました。このため、早くも1984年にLISEGAは主要なシール材メーカーと提携して特別なシール機構の開発を開始し、その安定した性能は実績により証明されています。

1992年、ヨーロッパの原子力発電所運営者に代わって人工的なエージングと長期試験による認証が実施され、その結果、原子力発電所での少なくとも23年間のメンテナンスフリー期間が確認されました。

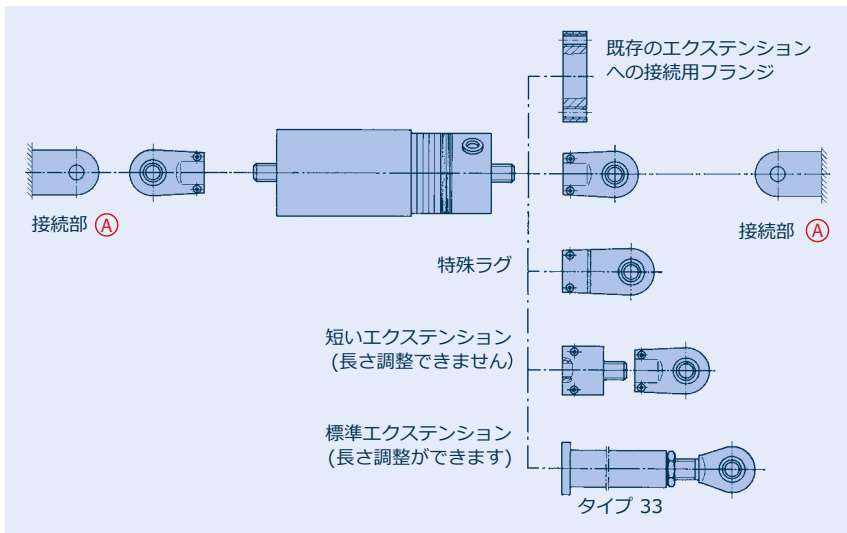
設計の特徴 スナバー タイプ 30, 31



タイプ 30

多様な接続部品

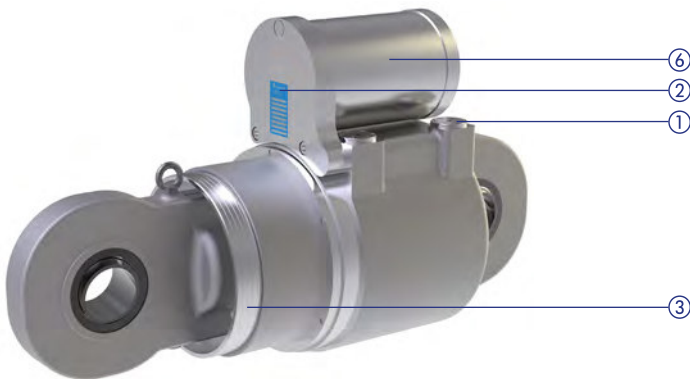
製品の交換を行う際、既存の接続部品を再利用できるように様々な部品やアダプターが使用できます。



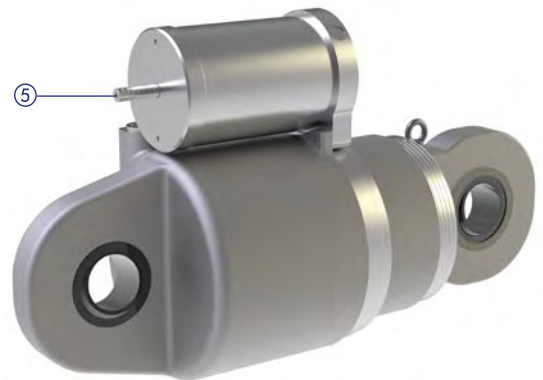
Ⓐ 接続可能な部品：溶接ブラケットタイプ 35、または製品グループ 3のダイナミッククランプのピン径参照

- ① 大容量の機能的精度を得るための制御バルブ (タイプ 30は内蔵されています)
- ② 技術データを記載した銘板
- ③ トラベルインジケーター。スナバーのピストン位置はスナバーのケースに刻まれたスケールリングによりどの方向からでも読み取れます。ピストンロッドに接続されたケーシングはインジケーターとして使われると同時にピストンロッドを機械的な損傷や汚染、輻射熱から保護します。
- ④ 電気めっきされた炭素鋼製の接続ラグ (タイプ 30)
- ⑤ リザーバー部ののぞき窓／インジケーターバー。リザーバー内の油量はリザーバーピストンの位置により示されます。タイプ 30ではのぞき窓から油量がチェックできます。タイプ 31では外部のリザーバーの端部にインジケーターバーがあります。
- ⑥ リザーバーはばねで負荷されたピストンにより外気から遮断され、油圧システムのわずかな与圧によりシール性を一定に保ちます。 (タイプ 30は内蔵されています)

- ✓ 耐食性材料
- ✓ 耐放射性、耐摩耗性のシール材



タイプ 31



設計と材料の詳細は**技術仕様 0.1**ページ参照。

作動モード スナバータイプ 30, 31

衝撃が機器に作用したとき、
機器と構造物の固定点との間
は瞬時に剛体化します。

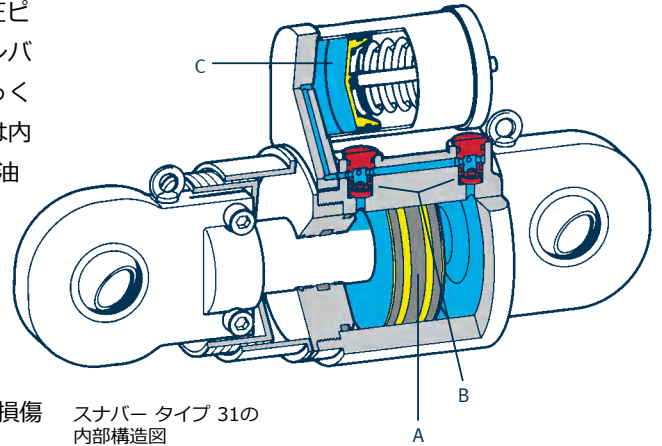
機能

制御バルブ

LISEGA油圧スナバー タイプ 30の機能は油圧ピストン(A)の中に軸方向に取付けられたメインバルブ(B)により制御されます。ピストンのゆっくりとした移動(2mm/s以下)では、バルブは内部のスプリングの力によって開いていて作動油はシリンダーの片方の部屋から他方の部屋へ抵抗なく流れます。速度限度(約2mm/s)を超える急速なピストン移動時には内圧が高まりバルブの面へ力がかかることによってバルブが閉じ、作動油の流れは遮断され、変位が拘束されます。作動油の圧縮性により損傷を与える荷重のピークも予防されます。

圧縮方向への移動では代償バルブ(D)もメインバルブとほぼ同時に閉じます。

変位の方向が反転すると、バルブを閉じていた圧力が減少しバルブは自動的に開きます。



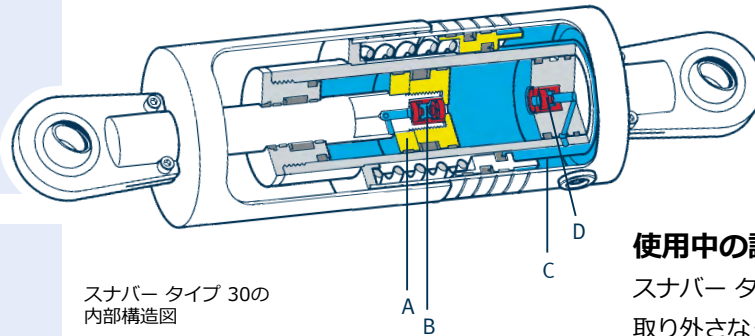
スナバータイプ 31の
内部構造図

大容量スナバータイプ 31

LISEGA油圧スナバー タイプ 31の機能はタイプ 30と基本的に同じです。サイズとの関係からリザーバー(C)とバルブの配置が異なります。バルブ(B)はタイプ 30と同様に作動します。速度限度を超えたときは、動きの方向にそれぞれ対応するバルブが閉じて作動油の流れは遮断されます。2つのバルブは間接的にリザーバーに接続されるよう配置されているので追加の代償バルブは必要ありません。

使用中の試験

スナバータイプ 31は定期的な性能試験のために取り外さなくてすむように、バルブシステムは交換できるように設計されています。再試験時にはあらかじめ調整されたバルブユニットに交換します。作動油の流出は特別な遮断装置により防止されます。取り外されたバルブはテストスナバで試験され、将来の使用品として保管されます。この設計はASME OMコードのサブセクションISTDによる部品試験の目的に合致しています。



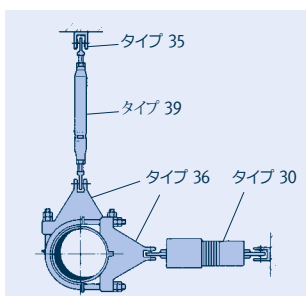
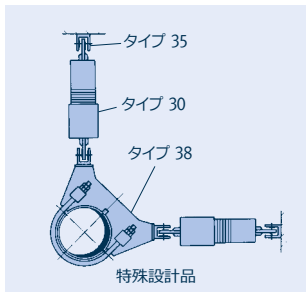
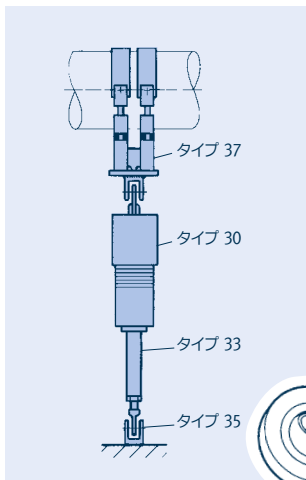
スナバータイプ 30の
内部構造図

バイパス機構

バルブが閉じたままの状態になることを防ぐために、バイパス機構が設けられています。これにより、力が作用している状態でも作動油はわずかに流れ、両方のシリンダー室の圧力がバランスすることによってバルブが確実に開きます。同様に、代償バルブもメインバルブと同時に機能します。

リザーバー

ピストンロッド位置の移動や温度変化による作動油の体積変化は、同軸に配置されたリザーバー



性能試験 スナバー タイプ 30, 31

原子力分野では特に厳しい安全性の要求があり、スナバーの性能に関して瑕疵のない証明が要求されます。これは納入前の検査と使用中の試験にも適用されます。

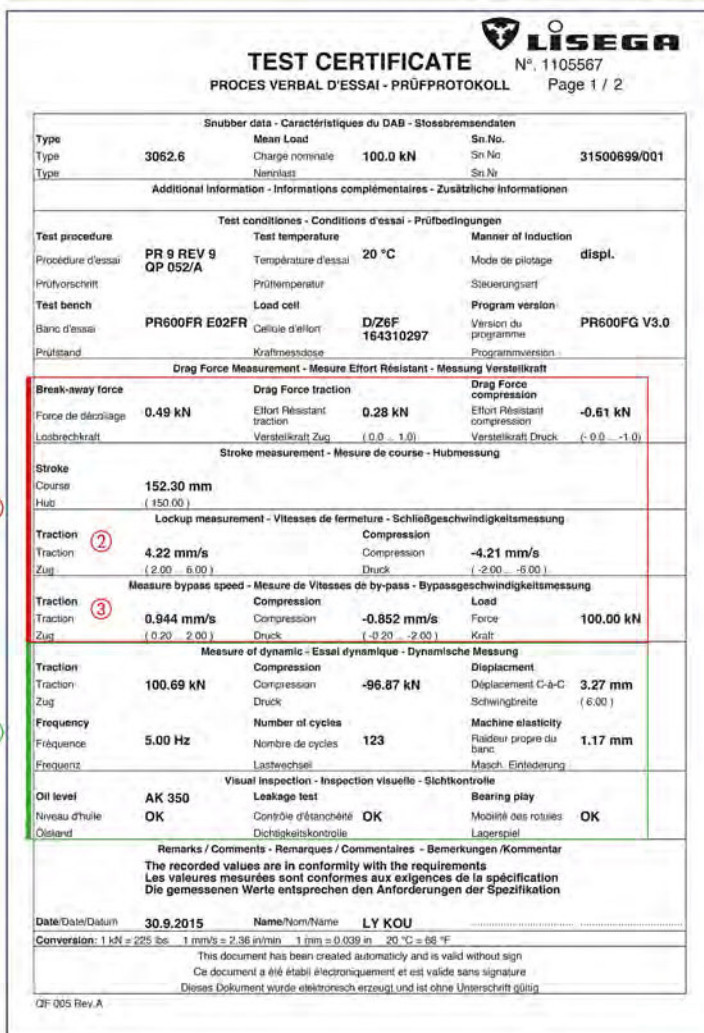
LISEGAの試験技術は常に改良され、最新の技術標準に従っています。試験装置はHydropuls®ユニットに荷重制御とトラベル制御による加振機能を加えたものです。周波数レンジは 0.5~30Hz、試験荷重は

0.5~8600kNです。LISEGAの工場には様々なサイズの試験装置があります。可搬式試験ユニットはお客様のご要望により、頻繁に現場で使用されます。今日では、試験装置は世界中で使用されお客様の人員によって操作されています。

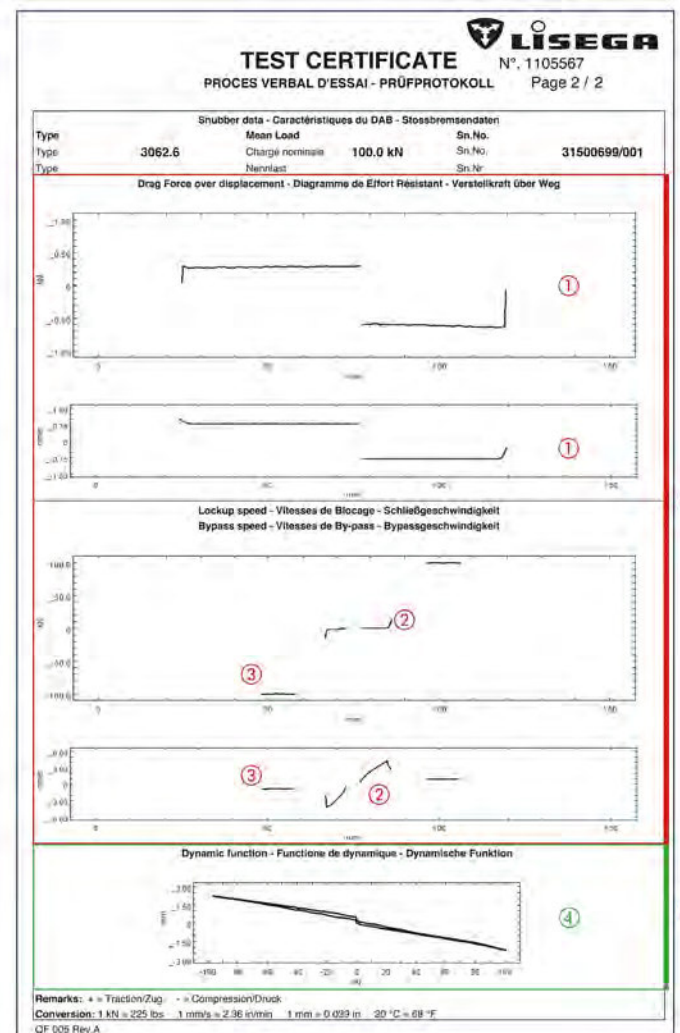
可変式の試験プログラムによりすべてのメーカーのスナバーの試験が可能です。

LISEGAの試験装置はお客様向けに製造できます。

すべてのLISEGA試験装置は校正されたロードセルと計測用アンプと共にDIN EN ISO 7500に基づいて定期的に校正されています。



検査成績書 (1ページ目)



検査成績書 (2ページ目)

① 静的性能試験

- ① 摩擦抵抗 [kN]
- ② 閉弁速度 [mm/s]
- ③ バイパス速度 [mm/s]

② 動的性能試験

- ④ 荷重と変位振幅

作動特性 スナバー タイプ 30, 31

作動特性

動的荷重に対しては、LISEGAスナバーは荷重条件に応じて安定した予測できる作動特性を示します。

記載データは国際基準や実用上の要求に対応しています。性能値は工場での試験により確認し記録されます。

標準性能値

LISEGAスナバーの標準性能値は下の表に記載されているとおりです。数値は交番荷重あるいは動的荷重に対するものです。

設計方法や特別な作動油の使用により、特殊なパラメーターを考慮することができます。

	タイプ 30		タイプ 31	
	トラベルレンジ 8, 2, 9 ①	トラベルレンジ 3 (ストローク 300)	トラベルレンジ 8 (ストローク 100)	トラベルレンジ 9 (ストローク 200)
F_N 、 R_t ②、1~35Hzでのピストンロッドトラベル s_b	≤ 6mm	≤ 8mm	≤ 10mm	≤ 12mm
ロストモーション s_a	≤ 0.5mm ④ 荷重の方向が変わるときに荷重が発生するまで			
R_t ② での閉弁速度	2-6mm/s			
F_N 、 R_t ② でのバイパス速度	0.2-2mm/s ⑤			
最大摩擦抵抗 ③	$F_N \leq 8\text{kN}$ のとき、 2.5% F_N $F_N > 8\text{kN}$ のとき、 200N または 1% F_N の大きい方	300N または 1.5% F_N の大きい方	1% F_N	

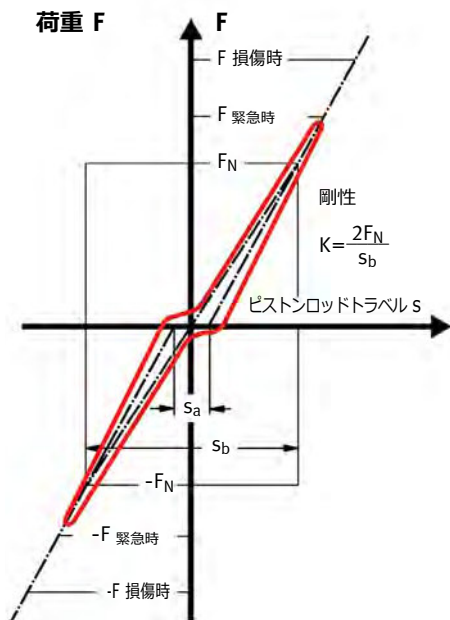
① トラベルレンジ 8 Δ 100mm、トラベルレンジ 2 Δ 150mm、トラベルレンジ 9 Δ 200mm

② R_t = 室温 (20°C \pm 4°C)。周囲温度 150°C (短期、最大 1h) では、作動油の粘度低下のためピストンロッドトラベルは約50%増加する可能性があります。

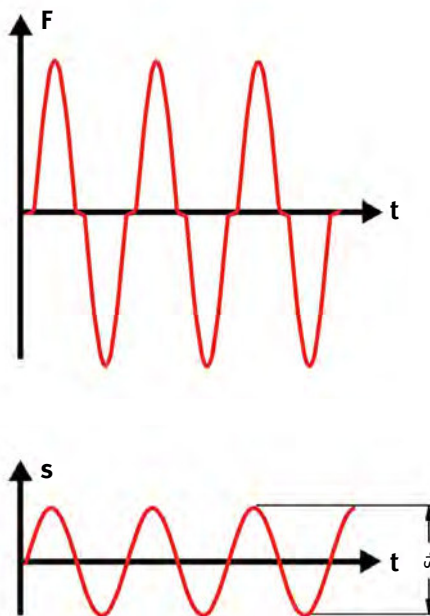
③ 約0.3mm/sのピストンロッド速度での値。移動開始時の抵抗力は規定値の1.5倍まで。 F_N = 定格荷重

④ 要求により、 s_a は 0.5mm 以上に増加することができます。(KTA 3205.3)

⑤ ご要望により、バイパス速度を0.2mm/s以下にできます。



カ - トラベル ダイアグラム



カとトラベルの振幅



2500kN 試験装置 (LISEGA工場)

許容荷重条件 スナバー タイプ 30, 31

運転時の要求

LISEGA油圧スナバーは標準として以下の運転時の要求に対応して設計されています。規定値はKTAの適合性試験により認証されています。特殊

な設計条件の場合、他の数値に変更することができます。

周囲温度条件	連続運転	最高 80°C
	短期 最大 1h/温度サイクル 最大 40h/年	最高 150°C
相対湿度	10~150°C	100%
蒸気環境	最高 150°C	X=1
放射線量	累積値	10 ⁵ /kg = 10 ⁵ gray (=10 ⁷ rad)
周囲気圧	連続運転	0.5~1 bar
	短期	5 bar 加圧



スナバーの試験設備
ドイツ Zeven工場

数値はシール材と作動油を含むスナバー全体について適用されます。作動油のデータは以下のとおりです：

作動油 (シリコンオイル)	凝固点	- 50°C
	引火点	> 300°C
	発火点	≈ 500°C

疲労強度

運転時の耐久性の証明は以下の累積荷重変動回数を基準としています：

定格荷重 F_N	荷重変動回数
10%	2,000,000
50%	100,000
80%	20,000
100% (レベル A/B)	10,000
133% (レベル C)	100
172% (レベル D)	10

荷重変動回数は40年間の多様な負荷事例から得られた想定最大動的荷重容量に相当します。また、これはKTAの適合性試験プログラムの要求を満足しています。これらの試験結果は、スナバーは運転性能を維持しながら負荷に耐えることを証明しています。



スナバー タイプ 31の試験 試験荷重=最大8600kN

特別なガイドにより、スナバーは常時の運転振動に対しきわめて高い回復力があります。これは使用実績により確認されています。

周波数、振幅、振動波形、作用方向及びその相互作用といった多くの要因があるため、長期の運転時振動を一律に定義することはできません。

作動モード リジッドストラット タイプ 39

現代のサポート概念では、リジッドストラットは配管システムの安全な誘導装置として重要な役割を果たします。信頼できる配管の位置決めはシステム全体の運転時の安全性と長期の寿命において重要な要素です。

役割

LISEGAリジッドストラット タイプ 39は配管システムの運転時の安全性において重要な役割を果たしています：

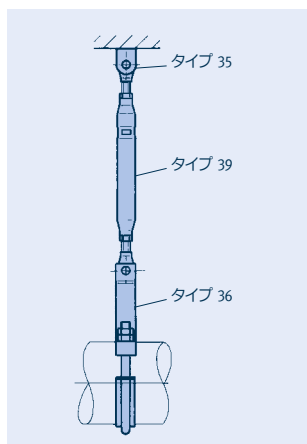
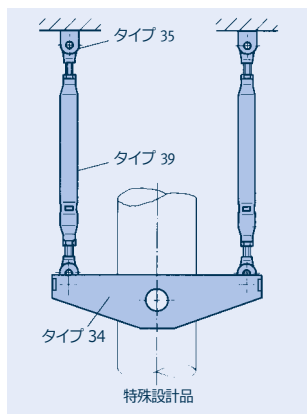
- 想定外の荷重事象(3.1ページ参照)からの変位の伝達
- 配管システムの計画熱移動方向をコントロールするための誘導機能
- フレキシブルな配管システムのゼロ点固定による安定化
- 軸方向固定としての設計

作動モード

リジッドストラットは配管システムと構造物をヒンジ付きで剛接続する部品です。リジッドストラットの回転方向の配管システムのわずかな移動では抵抗力が生じません。リジッドストラットの軸方向の移動は拘束します。

構造

リジッドストラットは両端の接続部に球面軸受を取付けたジョイントと、剛性の高い本体からなります。構造物への取付けは溶接ブラケットタイプ 35を使用し、配管との接続は製品グループ 3のダイナミッククランプを使用します。接続部品の選定表は3.22ページ及び3.29～3.43ページにあります。



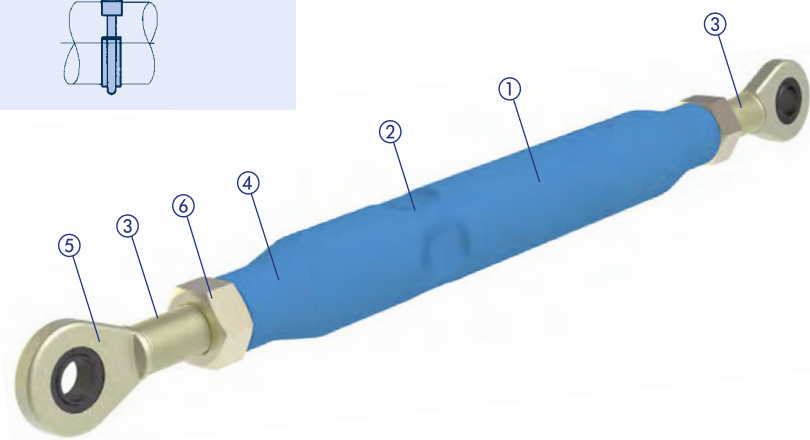
荷重グループ 8までの本体は端部を細くしたチューブで作られています。(異なる形状のものもあります。)

形状は力の伝達に対応していて、優れた性能/製品重量比になっています。接続部は球面軸受の付いたジョイントで、右と左のねじにより150mmまたは300mmの範囲で長さ調整ができるターンバックルの機能があります。チューブ本体に加工されている平坦部は据付時にレンチをかけて長さ調整をするときに使用します。

接続ジョイントには締結を確実にするため細目ねじが使用されています。

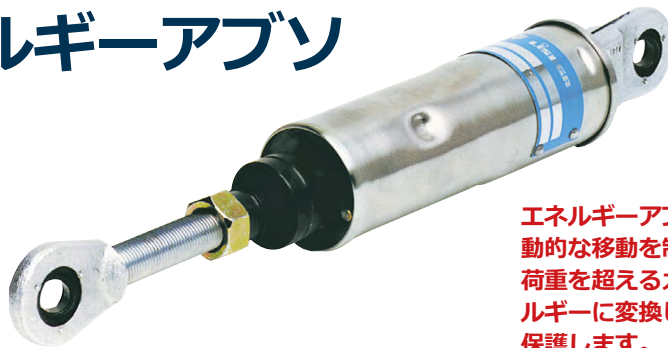
本体は標準長さで製造され、在庫品から利用可能です。LISEGAリジッドストラットはKTA 3205.3による適合性試験を実施し、ASME-BPV規格に従って設計されています。

- ① 標準塗装仕様の外面
- ② 簡単に調整ができるスパナがけ
- ③ 長さ調整ができる右-左ねじ構成
- ④ 本体、荷重グループ 8までは溶接がありません
- ⑤ 電気めっきされた接続ジョイント
- ⑥ ロックナット (電気めっき) による接続ジョイントの廻り止め



作動モード - エネルギーアブソーバータイプ 32

3



エネルギーアブソーバーは動的な移動を制限し、定格荷重を超える力を変形エネルギーに変換して構造物を保護します。

作動モード

エネルギーアブソーバーには熱移動を吸収するためのフリーストロークが設けられています。中間サイズの製品の場合、±25mmの範囲でフリーストロークの調整が可能です。この範囲内では配管システムは抵抗なしに自由に移動することができます。

しかし、動的事象により生じる移動はストッパーによって制限されます。発生した力は、定格荷重までは構造物に伝達され、それを超えると変形エネルギーに変換されます。接続機器はこのように制御された方法によって過荷重から保護されます。

このためエネルギーアブソーバーは保護装置として理想的です：

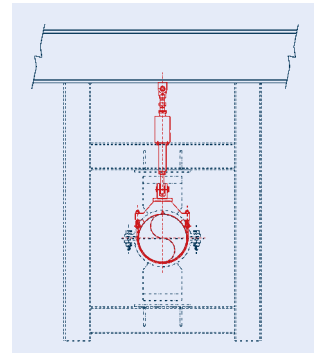
- ウォーターハンマーに対して
- 複雑なフレーム構造の代わりとして
- ホイップレストレントとして

このような事象が発生した場合、ディスクの移動量はインジケーターバー(G)の位置により読みとれます。

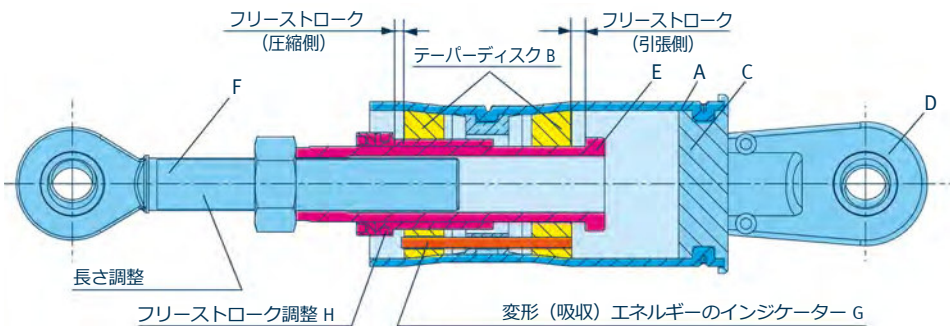
エネルギーアブソーバーをさらに使用する場合は、調整装置(H)によりフリーストロークを新しい位置に再調整する必要があります。同様の手順は最大変形トラベルに達するまで繰り返すことができます。詳細は3.23ページにあります。

取付け

エネルギーアブソーバーは製品グループ 3(動的部品)の荷重グループに従って設計されており、この製品グループの接続部品と荷重及び接続に対して互換性があります。3.1ページの記載を参照してください。



ダブルガイドの代わりとして使用されるエネルギーアブソーバー。フレーム構造を省くことができます。



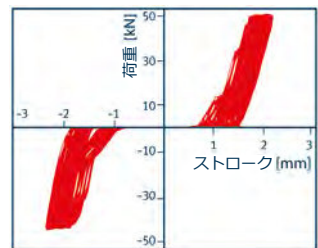
構造は、外径が部分的に細くなっているオーステナイト鋼製のケーシングチューブ(A)と、そこにはめ込まれているテーパードиск(B)からなります。チューブは接続ラグ(D)の付いた固定ベース(C)でふさがれます。ユニット全体の力の伝達はストッパー(E)とプッシュロッド(F)を介してなされます。

動的事象による荷重がテーパードискの圧縮力を超えるとテーパードискは前方に動き、チューブを押し広げます。こうして接続部品からの過大な力は変形エネルギーへ変換されます。

機能証明

LISEGAエネルギーアブソーバーは機能の信頼性を証明するために様々なテストプログラムを実施しています。多数の動的及び静的荷重試験と荷重容量試験により安全性が実証されています。

エネルギーアブソーバーは運転中メンテナンスフリーで、使用中試験は必要ありません。



定格荷重を超える交番荷重による荷重-トラベルの軌跡計測

作動モード 粘弾性ダンパー タイプ 3D

機械的、流体圧力変動あるいは外部からの要因による動的荷重は配管システムやプラント機器に深刻な危険をもたらします。粘弾性ダンパーはこれらの振動を大幅に減少させます。

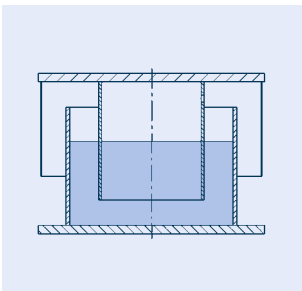
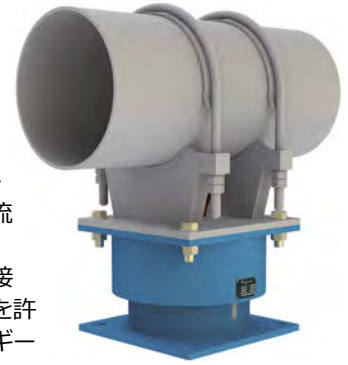
振動は、機械的、流体圧力変動などの内部要因あるいは風荷重、交通振動、地震などの外部要因によって生じます。

許容レベルを超える振動は配管システムへの深刻なダメージの原因となります。そのため特別な製品による配管の保護が必要です。システムの拘束を避けるため、配管システムの熱膨張による移動時の抵抗は最小限にする必要があります。

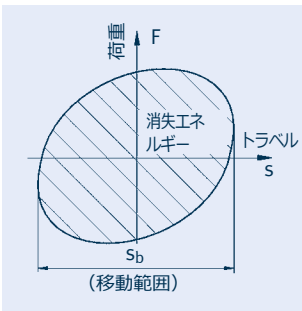
粘弾性ダンパーは配管システムや設備を保護するのに信頼できる製品であることを立証しています。特に、突然のピーク荷重による振動はダンパーによって許容できるレベルまで低減できます。

LISEGA粘弾性ダンパーのケーシングには粘性流体が満たされており、この粘性流体が上下の接続プレートの相対変位を許容しつつ、運動エネルギーを熱へ変換して消費し、全方向の振動を弱めます。

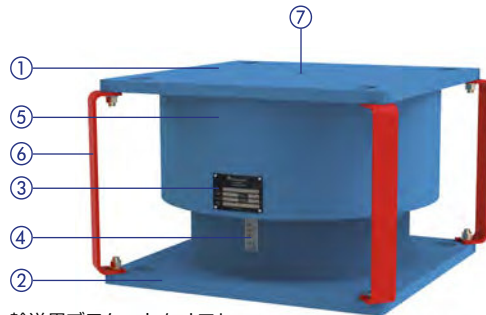
粘弾性ダンパーは動的荷重のみを転換し、静的荷重は負荷しません。ダンパーの反力は振動の速度と周波数に比例します。LISEGAは適用温度と周波数に応じて様々な低減特性を持つ流体を提供します。



LISEGA粘弾性ダンパーの構造



粘弾性ダンパーのヒステリシス



輸送用ブラケットをオフセットなしで取付けた粘弾性ダンパー



輸送用ブラケットをオフセットして取付けた粘弾性ダンパー

- ①② 接続プレート
- ③ 銘板
- ④ インジケーター
- ⑤ 保護カバー
- ⑥ 輸送用ブラケット
- ⑦ 輸送用接続ねじ (M16)

- ✓ 荷重範囲 2.5kN ~ 100kN
- ✓ 周波数範囲 35Hzまで
- ✓ 温度範囲 -10°C ~ 80°C
- ✓ トラベル範囲 50mmまで



パイプホイップレストレント タイプ 3R

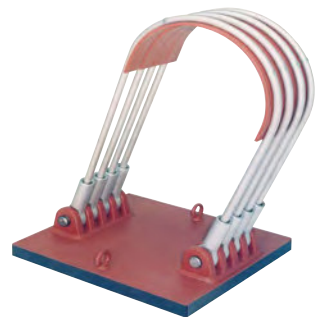
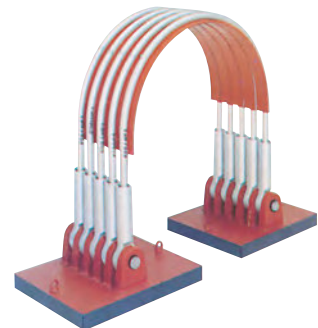
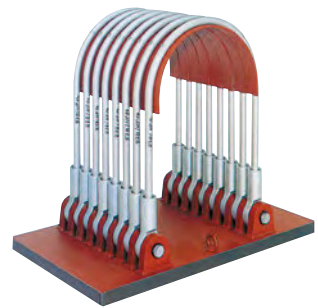
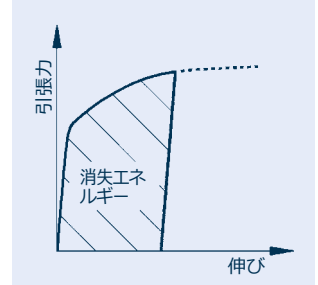
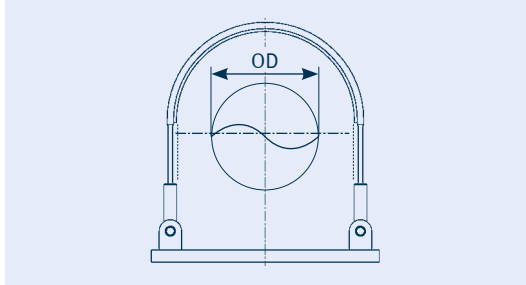
パイプホイップレストレント

動的なパイプサポート製品の特殊な設計品がパイプホイップレストレントです。エネルギーアブソーバー タイプ 32のほかに、特に大きい荷重用としてUボルトを使った製品が広く使われます。

パイプホイップレストレントは原子力設備で使用され、配管システム破断時の運動エネルギーを即座に吸収します。これには配管を囲むUボルトの伸びを利用してあり、想定される動的荷重に合わせて設計されます。

パイプホイップレストレントはお客様の設計要件に従って設計されLISEGAの特殊製品として製造されます。

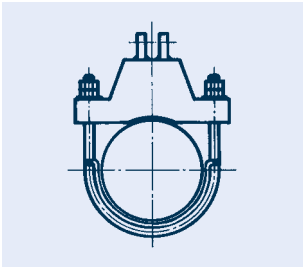
パイプホイップレストレントは安全性に係わるものとして重要で、設計・製造に関して非常に厳しい品質要求を受けます。LISEGAは原子力設備へ多数納入しており、この製品の供給能力の高さを証明しています。



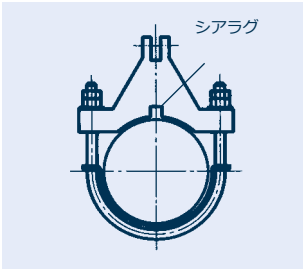
作動モード

ダイナミッククランプ タイプ 34, 36, 37

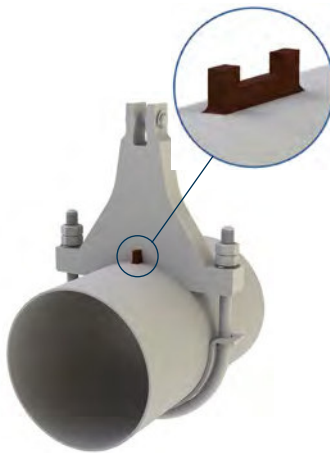
動的荷重用サポートにおいて、パイプクランプの設計は細心の注意を払う必要があります。主要な製品（リジッドストラット、スナバー、エネルギーアブソーバー）が正しく機能しても、パイプクランプが不完全であればシステム全体の機能は十分発揮することができません。



摩擦接触によるクランプ（静的荷重用）



形状接触のクランプ（動的荷重用）



シアラグ タイプ 3Lを取付けたクランプ
タイプ 36

機能

高温下で長期間使用される場合、材料のクリープ特性のためボルトの締め付けを大きくしたとしても摩擦接合のクランプでは動的荷重を安全に保持できません。ボルトサイズを大きくしても、配管を締め付けるだけで問題を解決しません。

- 典型的な欠点は変形が大きくて必要な剛性が得られないクランプ設計です。
- クランプの接続部は遊びがないことが必要です。
- 拘束を防ぐため、配管システムのラテラル方向の移動に対して十分な自由度があることが必要です。

動的荷重を伝達するために、動的な力を吸収しさらに伝達するためのクランプが必要です。動的な力は交番荷重として発生し、偏心して作用する力のために回転変位が生じます。ダイナミッククランプは回転変位を防ぐためシアラグを使用するようになっています。これにより定義検証が可能な状態が生まれます。検証は配管システム設計者の責任です。

シアラグはダイナミッククランプを所定の力の方向に保持するだけで、大きな負荷はかかりません。動的荷重が作用した場合でも配管とクランプの間の摩擦力がしっかりと締め付けているので、ラテラル方向の力は発生しません。

シアラグは小さな寸法ですが、作用する力が小さいため溶接部の応力は最小になっています。一般に、ASMEあるいはDINの許容値に従い、荷重ケースH（レベル A/B）の場合は降伏応力の35%以下となっています。シアラグは3.44ページの表で選定できます。

ダイナミッククランプ タイプ 36, 37

技術面及び経済面から最も合理的なものが選択できるように、LISEGAは4種類の標準形状を用意しています。

選定表は配管径によって配列されています。クランプのタイプ番号は使用温度と許容荷重により選択します。その後、据付寸法を図面によりチェックします。リジッドストラット、スナバー、エネルギーアブソーバーのラグ接続部は特に注意が必要です。標準のピン径d1が合わないときには別の溶接ブラケット タイプ 35を提供することができます。クランプのE寸法は下の表に従って変化します。

特にご指定がない場合は、溶接ブラケットは主な角度範囲が配管の軸方向になるよう取付けられます。



タイプ 36 ... 1/2/3



タイプ 37 ... 1/2/3/4/5/6



タイプ 36 ... 4/5



タイプ 37 ... 7/8/9

適用荷重グループ	ダイナミッククランプの最大荷重グループ								
	1, 2	3	4	5	6	7	8	9	
	E寸法の減算値 ΔE								
1, 2	0	4	10	20	45	60	85	125	
3		0	6	16	41	56	81	121	
4			0	10	35	50	75	115	
5				0	25	40	65	105	
6					0	15	40	80	
7						0	25	65	
8							0	40	
9								0	

選定表の「最大荷重gr.」欄の数値より小さい荷重グループを適用した場合のダイナミッククランプ タイプ 36, 37のE_{max}寸法からの減算値

オーステナイト系の配管システムのクランプにはステンレス鋼製（材質 1.4301, X5CrNi18-10）のインレイプレートを取付けることができます。この部品は4.7ページにしたがって別個に注文してください。

特殊設計品

場合によっては、ダイナミッククランプ タイプ 36, 37に加えて特殊な設計品が提案できます。特に、平行な配置あるいは角度を持つ配置では標準化された構造と計算方法が活用できます。



溶接ブラケットの取付け向きを変えたタイプ 37の特殊設計品

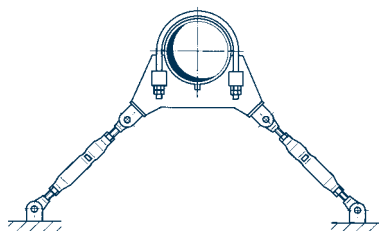
静的荷重用としてのダイナミッククランプ

許容荷重（選定表3.29～3.43ページ）は、3.10ページの荷重条件でスナバーまたはリジッドストラットと共に動的に使用する場合の値です。

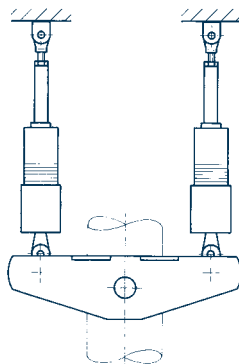
ダイナミッククランプは**持続的な静的荷重**に対しても使用できます。この場合、許容荷重は以下の表にしたがって減少します：

設計温度	許容荷重 低減係数
350℃まで	100%
351℃ - 450℃	100%
451℃ - 500℃	80%
501℃ - 510℃	80%
511℃ - 530℃	65%
531℃ - 560℃	55%
561℃ - 580℃	65%
581℃ - 600℃	60%

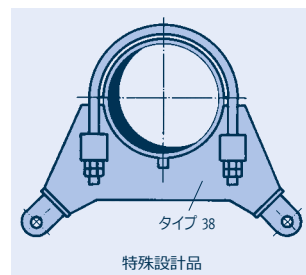
この数値は200,000時間、450℃以上でのクリープ強度に基づいています。



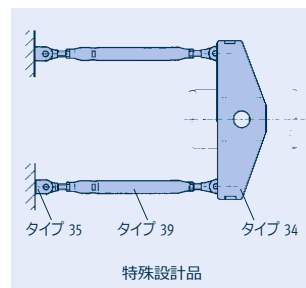
角度を持つ配置用の特殊クランプ



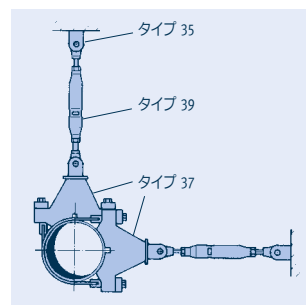
スナバーとダイナミッククランプ タイプ 34



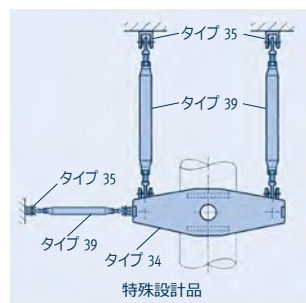
タイプ 38
特殊設計品



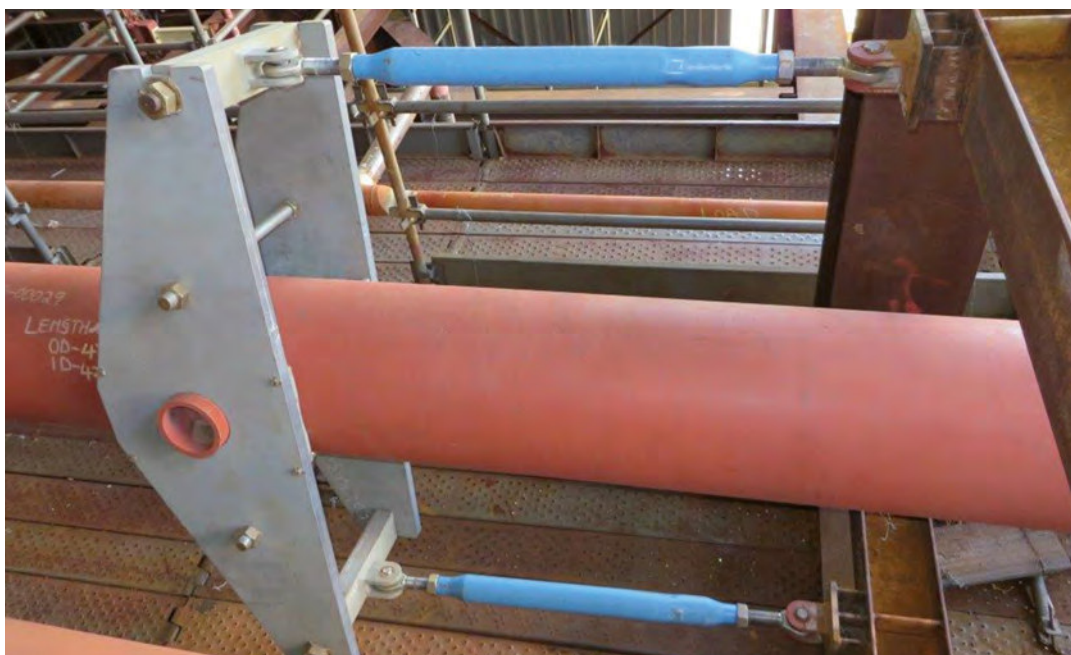
タイプ 35 タイプ 39 タイプ 34
特殊設計品



タイプ 35 タイプ 39 タイプ 37
特殊設計品



タイプ 35 タイプ 39 タイプ 34
特殊設計品

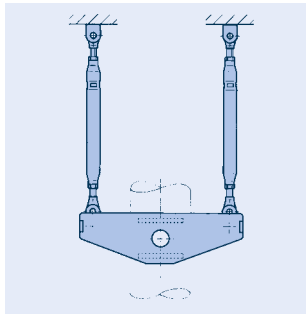


リジッドストラット タイプ 39とパイプクランプ タイプ 34を使用した水平配管の軸方向ストップ

ダイナミッククランプ タイプ 34

衝撃や振動による動的荷重は配管の軸方向にも作用します。この荷重を吸収するために特別なダイナミッククランプタイプ 34が開発されました。

垂直あるいは水平に走る配管システムで、配管の軸方向の配管システムの位置決めや動的荷重の吸収のために特殊なクランプの使用が増えてきています。この場合、荷重は配管に取付けられたトラニオンにより伝達されます。この用途のため、LISEGAはダイナミッククランプタイプ 34を開発しました。



管軸方向拘束用のタイプ 34



タイプ 34

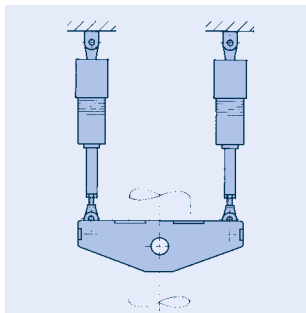
この設計のベースは長年使用されてきたボックスフレーム構造のクランプタイプ 46, 48です。ダイナミッククランプタイプ 34の荷重伝達は、動的荷重用製品タイプ 30, 32, 39と接続するための溶接ブラケットタイプ 35を取付けた補強されたクロスビームによります。

設計

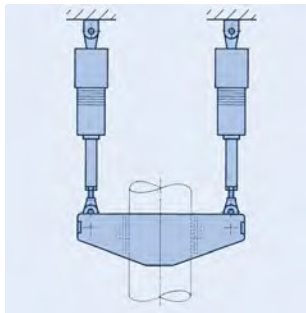
ダイナミッククランプタイプ 34の設計には以下の条件が必要です：

- 荷重（動的、静的）
- 配管システムの温度
- 保温厚さ
- 接続点のスパン
- 溶接ブラケットタイプ 35のサイズと取付け向き
- トラニオンのサイズ
- トラニオンの公差
- 配置（水平、垂直）
- 接続される製品（タイプ 30, 39, 32）
- ねじれ防止用のリセス寸法（必要な場合）
- スペーサー（必要な場合）

製品組合せと設計条件の多様性のため、ダイナミッククランプタイプ 34の設計はご要望により個々に行います。



スナバータイプ 30に接続した
ねじれ防止付きタイプ 34



スナバータイプ 30に接続した、
トラニオン穴の方向を変えた
タイプ 34



スナバーに接続した 位置決め装置付きのタイプ 34

位置決め

位置決め装置はクランプが配管のトラニオンの周りを回転しないようにします。位置決め装置は動的な荷重を受けません。トラニオン受けの穴にリセスを設けるか、追加プレートによります。



リセス式のタイプ 34



追加プレート式のタイプ 34



リジッドストラット タイプ 39とパイプクランプ タイプ 34を使用した水平配管の軸方向ストップ



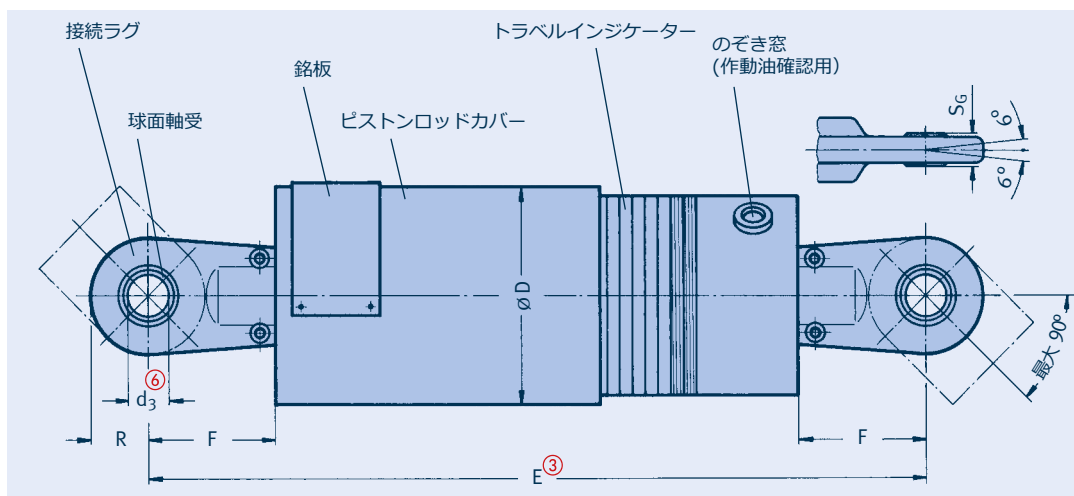
スナパー タイプ 30とダイナミッククランプ タイプ 36を取付けた配管

スナバー タイプ 30

スナバー
タイプ 30 18 16 ~ 30 03 12
量産標準品
在庫があります。

耐食性の材料が使用されて
います。

ねじ取り付け式の接続ラグは
電気めっきです。
(材質 P250GH, C45E+QT,
S355J2, A668Cl. C/F, SA299)



タイプ	定格荷重 [kN]①	緊急時 レベル C②	ストローク ⑤	∅D	∅d ₃ ④	E③ min	E③ max	F④	R	S _G	重量 [kg]
30 18 16	3	4.0	100	54	10	220	320	18	15	9	1.9
30 38 16	8	10.6	100	70	12	315	415	50	20	10	4.3
30 39 16	8	10.6	200	70	12	410	610	50	20	10	5.7
30 42 16	18	23.9	150	85	15	395	545	58	22.5	12	8.3
30 43 16	18	23.9	300	85	15	545	845	58	22.5	12	12
30 52 13	46	61	150	135	20	445	595	65	30	16	20
30 53 13	46	61	300	135	20	595	895	65	30	16	29
30 62 16	100	141	150	170	30	535	685	100	45	22	37
30 63 16	100	141	300	170	30	685	985	100	45	22	51
30 72 16	200	267	150	200	50	615	765	130	60	35	61
30 73 16	200	267	300	200	50	765	1065	130	60	35	78
30 82 16	350	472	150	270	60	730	880	165	75	44	122
30 83 16	350	472	300	270	60	880	1180	165	75	44	147
30 92 13	550	735	150	300	70	760	910	165	105	49	175
30 93 13	550	735	300	300	70	910	1210	165	105	49	207
30 02 12	1000	1335	150	390	100	935	1085	240	147	70	390
30 03 12	1000	1335	300	390	100	1085	1385	240	147	70	460

① 技術仕様 0.6ページの許容荷重表、
及び3.22ページの溶接ブラケットの溶接を参照。

② 地震などの荷重ケースの設計荷重。
技術仕様 0.6ページを参照。

③ E_{min} = ピストンロッド押し込み状態
E_{max} = ピストンロッド引き出し状態
取付け長さが大きい場合、エクステンション
タイプ 33 (3.21ページ) が使用できます。

④ 他社の製品を取り替える場合、ピン径やラグの長さなどの
接続寸法を既設の寸法に合わせるすることができます。

⑤ ご要求により、よりストロークの長いスナバー
を供給できます。

⑥ 接続の可能性：溶接ブラケット タイプ 35または製品グル
ープ 3のダイナミッククランプのピン径参照。

注文要領：

スナバー タイプ 30 ...
溶接ブラケット
タイプ 35 ... 2個付き
ハンガー番号： ...

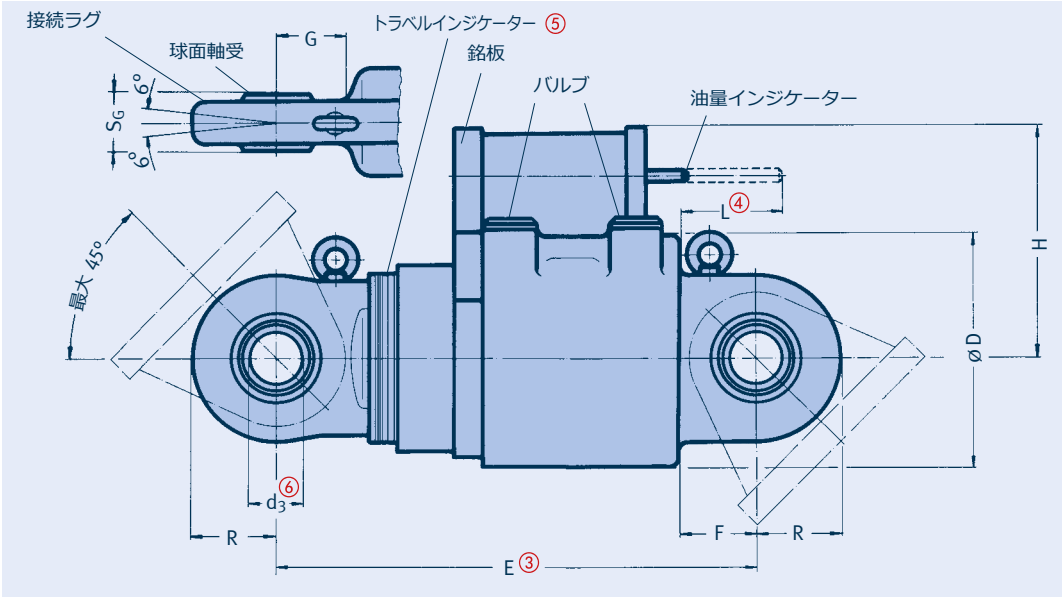
スナバー タイプ 31



スナバー タイプ 31 98 16 ~ 31 58 16

スナバー タイプ 31はきわめて大きい荷重の吸収用として特別に開発されました。これは、主に原子力発電所の蒸気発生器や大型ポンプを保護するために使用されます。通常非常に狭い取り付けスペースのため、これは与えられた条件に合わせて特注されます。このページの表は初期計画段階での一般的な参考データとしてご利用ください。

本体と接続ラグは高強度のステンレス鋼で製作されます。



タイプ	定格荷重 [kN] ①	緊急時レベル C ②	ストローク ⑤	Ød ₃ ⑥	ØD	E ③ min	E ③ max	F	G	H	L _{max} ④	R	S _G	重量 [kg]
31 98 16	550	735	100	240	70	620	720	95	90	310	115	105	49	152
31 99 16	550	735	200	240	70	735	935	95	90	310	145	105	49	181
31 08 16	1000	1335	100	330	100	765	865	120	110	385	145	140	70	285
31 09 16	1000	1335	200	330	100	880	1080	120	110	385	200	140	70	338
31 28 16	2000	2660	100	440	120	870	970	160	155	450	150	160	85	648
31 38 16	3000	4000	100	540	140	1020	1120	190	180	620	100	200	90	968
31 48 16	4000	5320	100	580	160	1050	1150	205	200	585	255	245	105	1300
31 58 16	5000	6650	100	630	180	1140	1240	230	220	670	205	290	105	1750

注的要領:

スナバー タイプ 31 ...
溶接ブラケット
タイプ 35 ... 2個付き
ハンガー番号: ...

① 技術仕様 0.6ページの許容荷重表及び3.22ページの溶接ブラケットの溶接を参照。

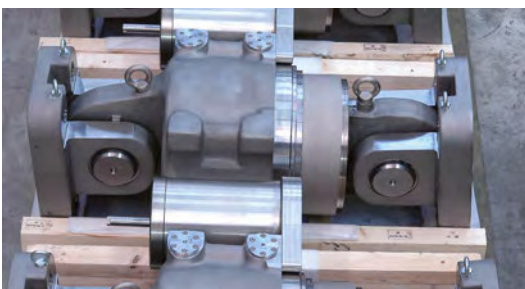
② 地震などの荷重ケースの設計荷重。技術仕様 0.6ページを参照。

③ E_{min} = ピストンロッド押し込み状態
E_{max} = ピストンロッド引き出し状態

④ L_{max} は 80°Cでの長さ

⑤ トラベルレンジ 8 (ストローク100mm) 用トラベルインジケータ

⑥ 接続の可能性: 溶接ブラケットタイプ 35または製品グループ 3のダイナミッククランプのピン径参照。



LISEGAスナバー タイプ 31は現場での使用中試験のために交換可能なバルブが取り付けられています。

特殊形状のスナバー タイプ 31

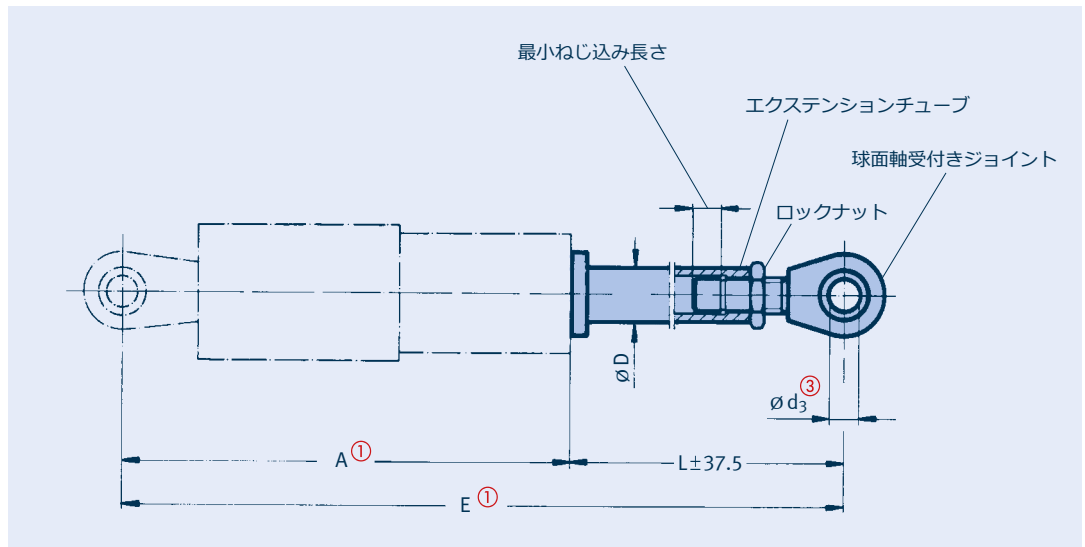
エクステンション タイプ 33

エクステンション
タイプ 33 18 18 ~ 33 03 12
量産標準品

エクステンション タイプ 33
は長い取付け寸法が必要な
場合に使用します。

エクステンションはスナバ
ーまたはエネルギーアブソ
ーバーのシリンダーベース
に接続されます。量産品の
ねじ接続部を使って、標準
の接続ラグからエクステン
ションへ容易に付け替えで
きます。特殊な接続に対し
ても適用でき、他社の製品
を取り替えるときに既設の
接続部を再使用する場合に
特に有効です。その他の接
続品については3.6ページを
参照してください。

ラテラル方向の移動による
角度は $\pm 6^\circ$ を超えないよ
うにしてください。



材質：
チューブ P355NH
球面軸受
付き P250GH
ジョイント C45E+QT
S355J2
42CrMo4+QT

タイプ	定格 荷重 [kN]	スナバ ーの ストローク	A ①	Ød ₃ ③	D max	E ^{①②}		L±37.5 ^②		重量 [kg]	
						min	max	min	max	L _{min}	+ 毎 100mm
33 18 18	3	100	240	10	25	445	760	205	520	0.80	0.39
33 38 18	8	100	315	12	30	515	760	200	445	1.00	0.55
33 39 18	8	200	460	12	30	660	690	200	230	1.00	0.55
33 42 18	18	150	412	15	35	617	1175	205	763	1.60	0.75
33 43 18	18	300	635	15	35	840	930	205	295	1.60	0.75
33 52 13	46	150	455	20	49	720	1405	265	950	3.70	0.73
33 53 13	46	300	680	20	49	945	1180	265	500	3.70	0.73
33 62 18	100	150	510	30	64	780	1900	270	1390	6.00	2.00
33 63 18	100	300	735	30	64	1005	1700	270	965	6.00	2.00
33 72 18	200	150	560	50	83	875	2415	315	1855	12.00	3.20
33 73 18	200	300	785	50	83	1100	2040	315	1255	12.00	3.20
33 82 18	350	150	640	60	102	1030	2400	390	1760	22.50	4.75
33 83 18	350	300	865	60	102	1255	2320	390	1455	22.50	4.75
33 92 13	550	150	670	70	115	1155	1670	485	1000	41.00	5.50
					127	1671	2870	1001	2200	44.50	7.20
33 93 13	550	300	895	70	115	1380	1695	485	800	41.00	5.50
					127	1696	2795	801	1900	44.50	7.20
33 02 12	1000	150	770	100	160	1415	2300	645	1530	92.00	9.50
33 03 12	1000	300	995	100	160	1640	2325	645	1330	92.00	9.50

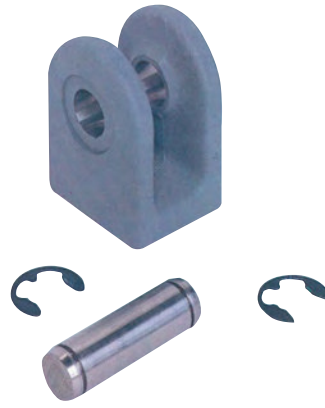
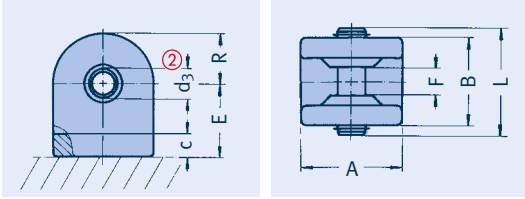
注文要領：
エクステンション
タイプ 33 ...
L = ...mm
スナバー用、または
エネルギーアブソーバー用

① ピストン位置中央での長さ

② E_{max}よりも大きい取付け長さは荷重を減少することで対応
可能です。短い寸法も供給できますが寸法調整はできなく
なります。

③ 接続の可能性：溶接ブラケット タイプ 35または製品グル
ープ 3のダイナミッククランプのピン径参照。

溶接ブラケット タイプ 35



溶接ブラケット
タイプ 35 19 13 ~ 35 20 19
量産標準品

この部品はスナバー タイプ 30, 31、エネルギーアブソーバー タイプ 32、リジッドストラット タイプ 39及びタイプ 16, 20, 27と接続して、構造物へ取付けます。

ブラケットは溶接性のよい炭素鋼 S355J2で、高精度の接続ピンはステンレス鋼で作られています。

注的要領：
溶接ブラケット
タイプ 35 ...

タイプ	定格荷重 [kN]①	A	B	C	ϕd_3 ②	E	F	L	R	重量 [kg]
35 19 13	3	25	32	12	10	30	9.5	42	13	0.2
35 29 13	4	25	32	12	10	30	9.5	42	13	0.2
35 39 13	8	30	37	12	12	34	10.5	46	15	0.3
35 49 13	18	35	43	13	15	40	12.5	52	18	0.5
35 59 19	46	54	54	15	20	50	16.5	65	27	1.0
35 69 19	100	90	79	23	30	75	22.5	95	45	3.7
35 79 19	200	110	100	25	50	90	35.5	115	55	7.9
35 89 19	350	150	130	34	60	115	45	160	75	17.0
35 99 11	550	180	230	40	70	155	50	220	80	41.0
35 09 13	1000	390	310	58	100	212	72	305	100	132.0
35 20 19	2000	520	320	65	120	245	87	320	135	215.0

① 技術仕様 0.6ページの許容荷重表及び下記の溶接ブラケットの溶接を参照。

② はめあい：H7 f8

■ ご要望により、さらに大きな溶接式/ボルト式ブラケットの供給も可能です。

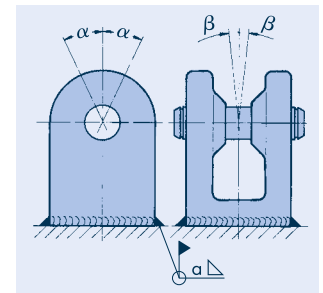
タイプ	α		
	$\alpha=15^\circ$ $\beta=6^\circ$	$\alpha=30^\circ$ $\beta=6^\circ$	$\alpha=45^\circ$ $\beta=6^\circ$
35 19 13	3.0	3.0	3.0
35 29 13	3.0	3.0	3.0
35 39 13	3.0	3.0	3.0
35 49 13	3.0	4.0	5.0
35 59 19	5.5	7.0	8.0
35 69 19	7.5	9.5	11.0
35 79 19	10.5	13.5	15.5
35 89 19	14.5	18.0	21.0
35 99 11	15.0	20.0	23.0
35 09 13	14.0	17.0	19.0
35 20 19	23.0	-	-

溶接ブラケットは、運転時の熱膨張により移動する角度が最大になる方向へ配置してください (α)。ラテラル方向の変位角度は $\pm 6^\circ$ (β) に制限されています。熱移動に対して適切な自由度があることを確認してください。

溶接ブラケット タイプ 35の最小溶接サイズ ' a ' は角度 α と β によって決まります。計算条件として荷重ケースH (レベルA/B) での許容応力を 90N/mm^2 としています。

角度 α を 90° まで大きくする場合は、 $\alpha = 45^\circ$ での a が同じとき許容荷重は約15%減少します。

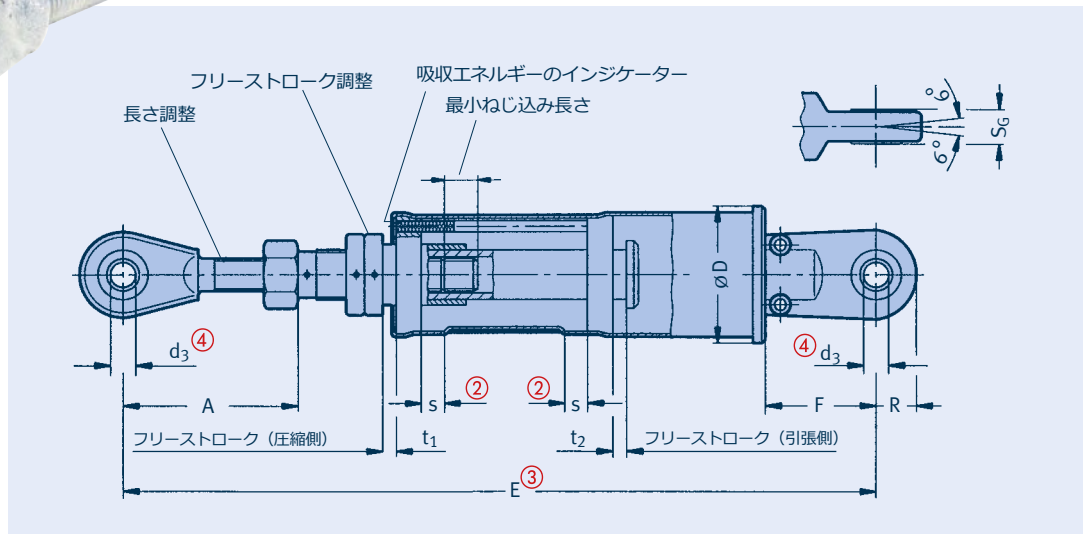
許容荷重に関しては、**技術仕様** 0.6ページの荷重表を参照してください。



タイプ 35の最大角度

エネルギーアブソーバー タイプ 32

エネルギーアブソーバー
タイプ 32 18 16 ~ 32 92 16
量産標準品



- ① 定格荷重を超えると、増加する力と移動は変形エネルギーに変換されます。
- ② 引張と圧縮方向の最大変形トラベル。
- ③ フリーストローク t_1/t_2 及び長さ調整A寸法の中央値におけるE寸法。 t_2 を変えるとそれに応じてE寸法も減少または増加します。
- ④ 接続の可能性：溶接ブラケットタイプ 35または製品グループ3のダイナミッククランプのピン径参照。

タイプ	定格荷重 [kN] ①	s ②	t_1	t_2	ϕD	ϕd_3 ④	E ③	A	F	R	S _G	重量 [kg]
32 18 16	3	5.0	0-20	0-20	56	10	300	85 ± 50	18	15	9	0.8
32 38 16	8	5.0	0-22	0-22	60	12	355	95 ± 50	50	20	10	1.8
32 42 16	18	5.0	0-25	0-25	80	15	440	125 ± 75	58	22.5	12	3.6
32 52 16	46	5.0	0-25	0-25	115	20	490	150 ± 75	65	30	16	11.5
32 62 16	100	6.5	0-25	0-25	130	30	575	165 ± 75	100	45	22	18.5
32 72 16	200	9.5	0-28	0-28	195	50	715	175 ± 75	130	60	35	47.0
32 82 16	350	12.5	0-30	0-30	250	60	945	225 ± 75	165	75	44	105.0
32 92 16	550											ご要望によります

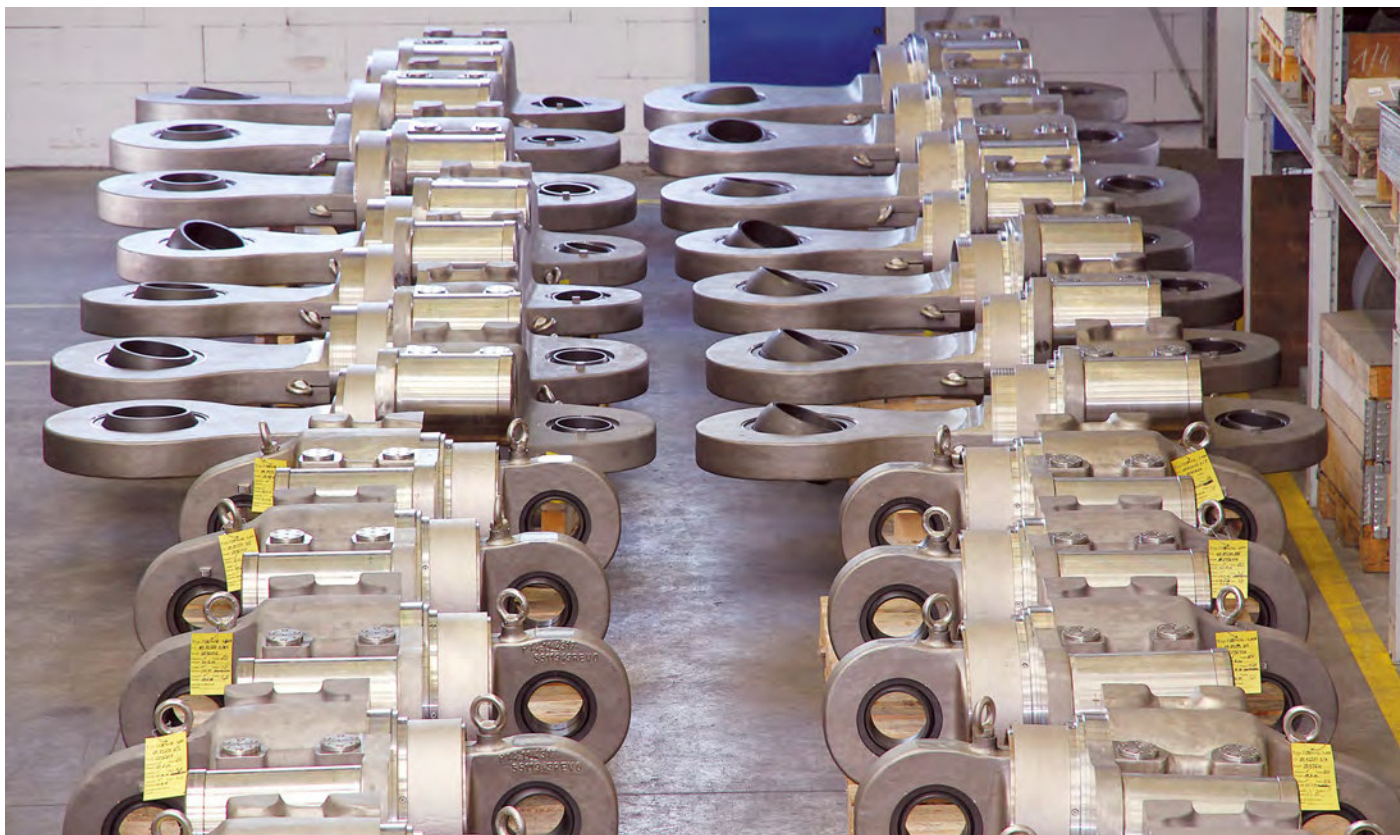
個々の適用

上の表に示された標準設計品は供給可能な範囲のみを表わしています。
製品はLISEGAによりお客様の特定の要求に合わせることができます。

これは特に荷重やストロークが標準値を超える場合に適用されます。

注文要領：

エネルギーアブソーバー
タイプ 32 .. 16
 $t_1 = \dots$ mm, $t_2 = \dots$ mm
ハンガー番号： ...



出荷を待つスナバー タイプ 31



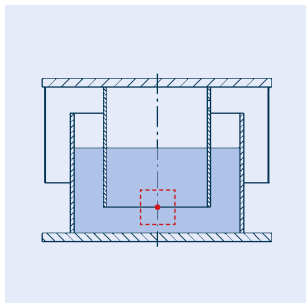
タイプ 31



タイプ 30の試運転

粘弾性ダンパー タイプ 3D .. 44-D

粘弾性ダンパー
タイプ 3D 03 44-D
～ 3D H1 44-D



= 中央位置と作動範囲

選定及び寸法

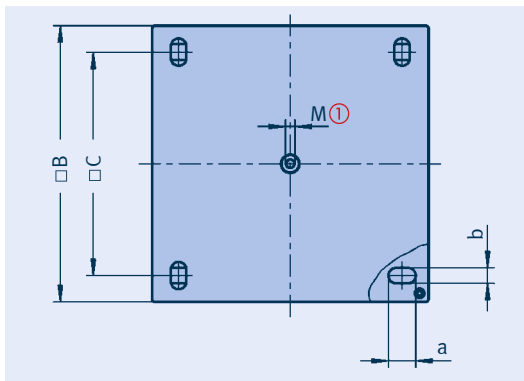
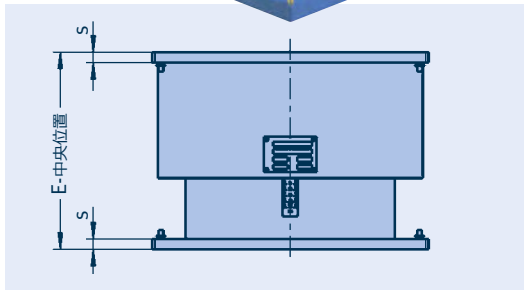
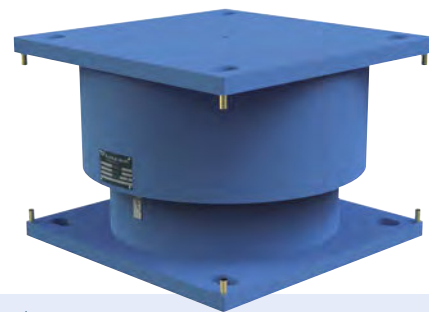
粘弾性ダンパーを選定する際には、**現場での温度**に注意が必要です。ダンパーは、温度範囲20℃から80℃に適用でき、さまざまな減衰媒体が10℃ごとにカバーします。**このため、適用温度での正しい選定が重要です。**

ダンパーサイズの選定は定格荷重によります。水平方向及び上下方向のオフセットを冷間時位置で考慮する必要があります。LISEGAダンパー 44-Dシリーズでは、この量は水平方向/上下方向に±40mmです。

ダンパーは中央位置付近で作動する必要があります。必要な減衰抵抗を得るために、粘弾性ダンパーは中央位置から±20mmの範囲で作動させてください。起動前にダンパーを作動温度まで予熱してください。

- 荷重レンジ：2.5kN ～ 100kN
- 周波数レンジ：35Hzまで
- 温度範囲：20℃ から 80℃ (10℃ごと)
- 中央位置に対するオフセット量：±40mmまで (水平方向/上下方向)

振動低減装置についてさらに詳しくお知りになりたい方はVICODAの製品カタログをご覧ください。



表の数値は、注文時の作動温度での最小値です。低い温度では減衰抵抗は増加します。ご要求により、上下方向と水平方向で同等の剛性(kN/mm)を与られます。

① 輸送用ボルト取付け用ねじ穴

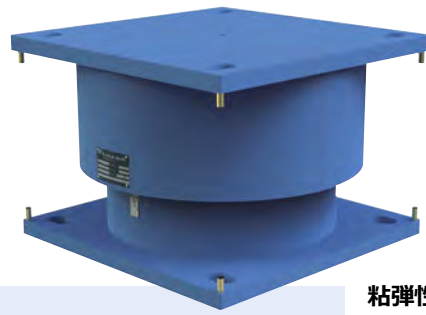
注文要領：

粘弾性ダンパー
タイプ 3D .. 44-D
ハンガー番号： ...
定格荷重： ...kN
オフセット： ...
x： ...mm, y： ...mm,
z： ...mm, 作動温度： ...℃

タイプ	定格荷重								M①	重量[kg]
	[kN]	E	□B	□C	s	a	b			
3D 03 44-D	2.5	240	270	215	8	34	14	-	16	
3D 05 44-D	5	240	290	230	8	34	14	-	19	
3D 10 44-D	10	240	340	270	10	38	18	M16	31	
3D 20 44-D	20	280	390	320	12	42	22	M16	51	
3D 30 44-D	30	320	440	350	15	46	26	M16	84	
3D 40 44-D	40	335	470	380	18	46	26	M16	109	
3D 60 44-D	60	350	510	410	20	53	33	M16	149	
3D 80 44-D	80	390	535	430	25	59	39	M16	191	
3D H1 44-D	100	405	580	460	30	59	39	M16	246	

タイプ	定格荷重 [kN]	上下方向の減衰抵抗 [kNs/m]							水平方向の減衰抵抗 [kNs/m]						
		5 [Hz]	10 [Hz]	15 [Hz]	20 [Hz]	25 [Hz]	30 [Hz]	35 [Hz]	5 [Hz]	10 [Hz]	15 [Hz]	20 [Hz]	25 [Hz]	30 [Hz]	35 [Hz]
3D 03 44-D	2.5	15.7	12.0	10.2	9.1	8.3	7.7	7.3	14.0	10.8	8.6	7.0	6.0	5.4	5.1
3D 05 44-D	5	27.8	21.1	18.0	16.0	14.7	13.7	12.9	23.7	18.3	14.6	12.0	10.2	9.1	8.6
3D 10 44-D	10	47.3	36.0	30.7	27.4	25.0	23.3	21.9	37.4	28.8	22.9	18.9	16.1	14.4	13.6
3D 20 44-D	20	89.3	67.9	57.9	51.6	47.3	44.0	41.4	94.0	72.5	57.8	47.5	40.6	36.3	34.2
3D 30 44-D	30	143.9	109.4	93.2	83.2	76.2	70.9	66.7	148.7	114.5	91.5	75.1	64.2	57.4	54.1
3D 40 44-D	40	162.7	123.7	105.4	94.1	86.1	80.1	75.4	229.9	177.1	141.2	116.2	99.2	88.7	83.6
3D 60 44-D	60	189.4	144.0	122.7	109.5	100.3	93.3	87.8	293.0	225.8	180.0	148.1	126.5	113.1	106.6
3D 80 44-D	80	229.9	174.8	148.9	132.9	121.7	113.2	106.5	367.3	283.0	225.6	185.6	158.5	141.8	133.7
3D H1 44-D	100	340.2	258.7	220.4	196.7	180.1	167.6	157.7	554.1	427.0	340.4	280.0	239.2	214.0	201.7

粘弾性ダンパー タイプ 3D .. 33-L, 3D .. 55-L



選定及び寸法

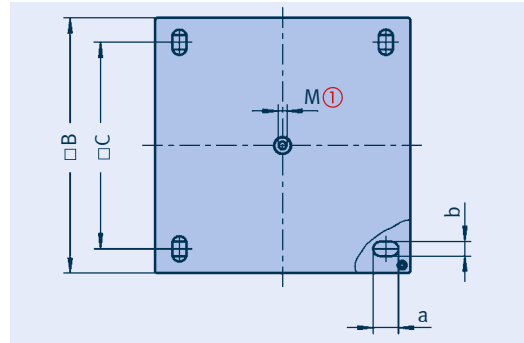
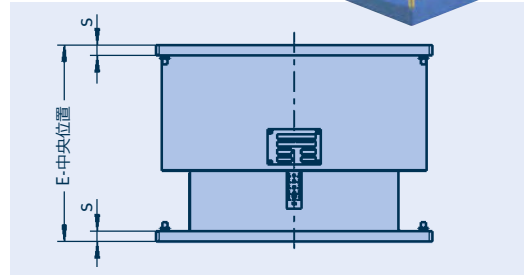
粘弾性ダンパーを選定する際には、**現場での温度**に注意が必要です。3D ...-L シリーズは、温度範囲-10℃から+40℃に使用できるよう設計されています。この温度範囲では、ダンパーは比較的一定の特性で機能します。数値は20℃で決定されています。

ダンパーサイズの選定は定格荷重によります。水平方向及び上下方向のオフセットを冷間時位置で考慮する必要があります。LISEGAダンパー 33-L 及び 55-L シリーズでは、この量は水平方向/上下方向にそれぞれ±30mm及び±50mmです。

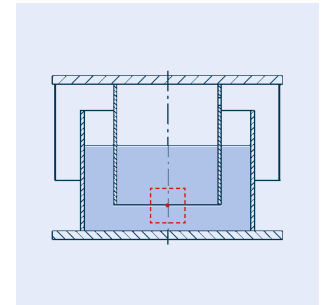
ダンパーは中央位置付近で作動する必要があります。必要な減衰抵抗を得るために、粘弾性ダンパーは中央位置から±20mmの範囲で作動させてください。起動前にダンパーを作動温度まで予熱する必要はありません。

表の数値は、20℃での最小値です。低い温度では減衰抵抗は増加します。ご要求により、上下方向と水平方向で同等の剛性(kN/mm)を与えられます。

- 荷重レンジ：2.5 kN ~ 50 kN
- 周波数レンジ：35 Hzまで
- 温度範囲：-10℃ から +40℃



粘弾性ダンパー
タイプ 3D 05 33-L
~ 3D 50 55-L



□ = 中央位置と作動範囲

- 中央位置に対するオフセット量：
±30 mmまで (タイプ 3D .. 33-L)
±50 mmまで (タイプ 3D .. 55-L)
(水平方向/上下方向)

振動低減装置についてさらに詳しくお知りになりたい方はVICODAの製品カタログをご覧ください。

① 輸送用ボルト取付け用ねじ穴

タイプ	定格荷重 [kN]	E	□B	□C	s	a	b	M①	重量 [kg]
3D 05 33-L	5	270	260	195	10	38	18	M16	21
3D 10 33-L	10	270	295	230	10	38	18	M16	30
3D 15 33-L	15	280	335	265	15	42	22	M16	48
3D 25 33-L	25	290	425	340	20	46	26	M16	106
3D 40 33-L	40	300	540	440	25	53	33	M16	193
3D 50 33-L	50	380	590	480	30	59	39	M16	288

タイプ	定格荷重 [kN]	E	□B	□C	s	a	b	M①	重量[kg]
3D 05 55-L	5	390	325	260	10	38	18	M16	39
3D 10 55-L	10	390	360	290	10	42	22	M16	49
3D 15 55-L	15	410	420	345	20	46	26	M16	107
3D 25 55-L	25	410	525	420	20	46	26	M16	158
3D 40 55-L	40	490	590	470	25	53	33	M16	282
3D 50 55-L	50	500	730	590	30	59	39	M16	489

注的要領：

粘弾性ダンパー
タイプ 3D ...-L
ハンガー番号： ...
定格荷重： ...kN
オフセット： ...
x : ...mm, y : ...mm,
z : ...mm, 作動温度： ...℃

タイプ	定格荷重 [kN]	上下方向の減衰抵抗 [kNs/m]							水平方向の減衰抵抗 [kNs/m]						
		5 [Hz]	10 [Hz]	15 [Hz]	20 [Hz]	25 [Hz]	30 [Hz]	35 [Hz]	5 [Hz]	10 [Hz]	15 [Hz]	20 [Hz]	25 [Hz]	30 [Hz]	35 [Hz]
3D 05 ...-L	5	9.6	7.3	6.3	5.6	5.1	4.8	4.5	11.0	8.2	7.0	6.2	5.6	5.2	4.9
3D 10 ...-L	10	18.6	14.1	12.1	10.8	9.9	9.2	8.7	22.8	17.1	14.5	12.9	11.8	10.9	10.2
3D 15 ...-L	15	28.2	21.5	18.4	16.4	15.1	14.0	13.2	38.9	29.3	24.8	22.0	20.1	18.6	17.5
3D 25 ...-L	25	52.2	39.8	34.0	30.4	27.8	25.9	24.4	95.0	71.5	60.5	53.8	49.1	45.5	42.8
3D 40 ...-L	40	98.0	74.8	63.8	57.0	52.3	48.7	45.8	206.4	155.3	131.5	116.9	106.7	99.0	92.9
3D 50 ...-L	50	166.0	126.7	108.1	96.7	88.6	82.5	77.7	416.4	313.4	265.4	235.9	215.2	199.7	187.5

リジッドストラット タイプ 39



選定

下の表からリジッドストラットを選定するときは、以下の点に注意してください：

1. 指定された運転時荷重をカバーする定格荷重を選んでください。
2. 荷重グループは定格荷重により決まります。
3. 指定された取付け長さに対応する調整範囲のものを選定してください。
4. 製品重量は荷重グループと調整範囲が交差する場所に示されます。交差位置が赤の境界線より下にある場合は取付け長さが長い場合許容荷重が減少します。設計荷重が適合しているか、3.28ページのダイアグラムによりチェックしてください。
5. 注文する際、タイプ番号の3桁目に荷重グループの番号を入れてください。

許容荷重及び重量

タイプ ①	調整範囲	'E' 中央 値	定格荷重 [kN]								タイプ	調整範囲	'E' 中央 値	定格荷重 [kN]	
			4	8	18	46	100	200	350	550				1000	
			荷重グループ ①											荷重グループ ①	
			2	3	4	5	6	7	8				9	0	
			重量 [kg]												
39.0 32	300 - 450	375	1.4	2.1	2.3						39.0 83	800 - 950	875	71	
39.0 42	400 - 550	475	1.9	2.8	3.0	7.0	7.6				39.0 93	900 - 1050	975	77	162
39.0 52	500 - 650	575	2.3	3.5	3.7	8.5	9.1	15.9			39.1 03	1000 - 1150	1075	82	172
39.0 74	600 - 900	750	2.4	3.4	4.9	8.8	13	22			39.1 13	1100 - 1250	1175		182
39.0 84	750 - 900	825							40		39.1 23	1200 - 1350	1275		192
39.1 04	850 - 1150	1000	3.3	4.5	6.5	11	17	28	47		39.1 33	1300 - 1450	1375		231
39.1 24	1100 - 1400	1250	4.1	5.5	8.0	13	21	34	57		39.1 23	1100 - 1400	1250	88	
39.1 54	1350 - 1650	1500	4.9	6.6	10	14	25	40	67		39.1 53	1350 - 1650	1500	121	247
39.1 74	1600 - 1900	1750	(5.8)	7.6	11	16	29	46	77		39.1 73	1600 - 1900	1750	139	270
39.2 04	1850 - 2150	2000	(6.6)	12.5	13	18	33	52	86		39.2 03	1850 - 2150	2000	157	294
39.2 24	2100 - 2400	2250	(7.4)	14.1	15	20	37	58	96		39.2 23	2100 - 2400	2250	175	350
39.2 54	2350 - 2650	2500		15.7	16	22	41	65	106		39.2 53	2350 - 2650	2500	193	379
39.2 74	2600 - 2900	2750			(18)	24	45	71	115		39.2 73	2600 - 2900	2750	211	409
39.3 04	2850 - 3150	3000			(19)	(26)	49	77	125		39.3 03	2850 - 3150	3000	229	438
39.3 24	3100 - 3400	3250			(21)	(28)	53	83	135		39.3 23	3100 - 3400	3250	247	467
39.3 54	3350 - 3650	3500			(23)	(30)	57	89	144		39.3 53	3350 - 3650	3500	265	497
39.3 74	3600 - 3900	3750				(31)	61	95	154		39.3 73	3600 - 3900	3750	283	526
39.4 04	3850 - 4150	4000					(65)	101	164		39.4 03	3850 - 4150	4000	301	555
39.4 24	4100 - 4400	4250					(69)	107	174		39.4 23	4100 - 4400	4250	319	585
39.4 54	4350 - 4650	4500					(73)	113	183		39.4 53	4350 - 4650	4500	337	614
39.4 74	4600 - 4900	4750					(77)	(119)	193		39.4 73	4600 - 4900	4750	355	644
39.5 04	4850 - 5150	5000						(126)	203		39.5 03	4850 - 5150	5000	372	673
											39.5 23	5100 - 5400	5250	390	702
											39.5 53	5350 - 5650	5500	(408)	732
											39.5 73	5600 - 5900	5750	(426)	761
											39.6 03	5850 - 6150	6000		790

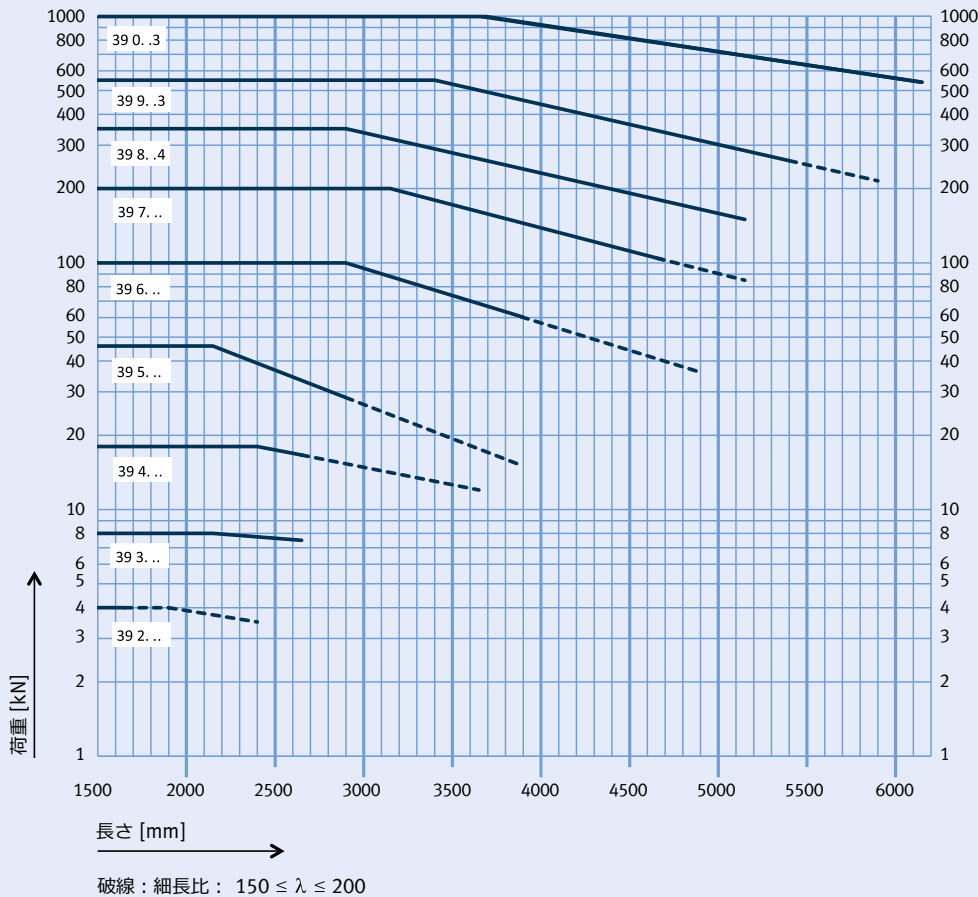
取付け長さが長い（赤の境界線より下）ときの荷重減少は、3.28ページのダイアグラムを参照

細長比は $\lambda \leq 150$ です。重量が () で囲まれている長さのものは、

細長比が150~200になっているものを示します。

① タイプ番号の3桁目に荷重グループの番号を入れてください。

取付け長さが長いときの荷重ダイアグラム



リジッドストラット タイプ 39 20 32 ~ 39 06 03

このダイアグラムは、取付け長さが長いときの減少許容荷重値を示します。

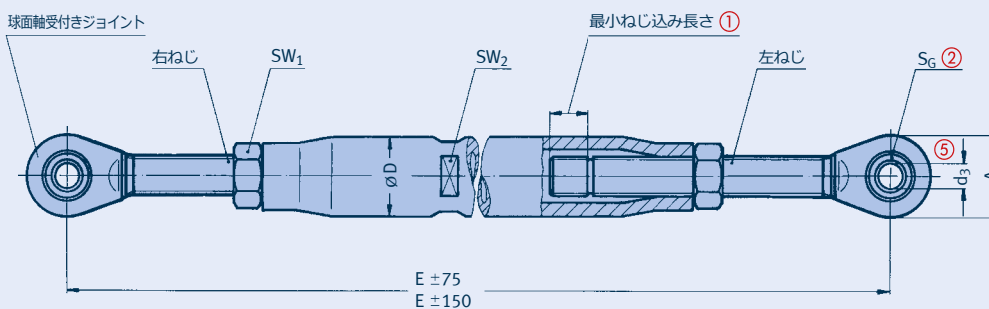
材質：
 本体 P235GH
 P355NH
 球面軸受 P250GH
 付き C45E+QT
 ジョイント S355J2
 42CrMo4+QT

ラテラル方向の移動による角度は6°を超えないようにしてください。

- ① 最小ねじ込み長さ。ジョイント端部に溝が加工されています。
- ② 球面軸受の幅
- ③ タイプ番号の4桁目と5桁目に長さの記号が入ります。(3.27ページの表参照)
- ④ リジッドストラットのロッドは右ねじと左ねじがあり、ターンバックルと同じように取付け長さを調整できます。表よりさらに短い製品も特殊設計により製作可能です。
- ⑤ 接続の可能性：溶接ブラケットタイプ 3 5または製品グループ 3のダイナミッククランプ タイプ 36, 37のピン径参照。

(...) 内の数値：
 $E_{max} = 650\text{mm}$ まで

荷重グループと長さによっては、ストラットは本図と若干異なるものとなる場合があります。



タイプ③	定格荷重 [kN]	A	∅D	∅d ₃ ⑤	E④ min	E max	SW ₁	SW ₂	S _G ②
39 2 ..	4	30	(30) 38	10	300	1900	27	(27) 32	9
39 3 ..	8	38	(38/40) 43/57	12	300	2150	32	(32) 36/46	10
39 4 ..	18	45	(38/40) 57	15	300	2400	36	(32) 46	12
39 5 ..	46	60	(57/60) 61	20	400	2150	60	50	16
39 6 ..	100	82	(57/60) 83	30	400	2900	60	(50) 70	22
39 7 ..	200	120	(70/75) 102	50	500	3150	70/75	(60) 85	35
39 8 .4	350	150	115	60	750	2900	95	100	44
39 9 .3	550	210	115/127	70	800	3400	110	100/110	49
39 0 .3	1000	293	159/169	100	1000	3650	155	135/145	70

注文要領：
 リジッドストラット
 タイプ 39 ...

ダイナミッククランプ 選定表 OD 33.7 – OD 88.9

OD 33.7 (ND 25)

タイプ	許容荷重 [kN] ①									d ₁ ②	E _{max} ②	A	B	B ₁	F ③	最大 ② 荷重 gr. [kg]	重量	
	100	250	350	450	500	510	530	560	580									600°C
36 03 11	4.0	4.0	4.0								10	110	75	50	20	9	2	0.9
36 03 21			4.0	4.0	4.0						10	155	75	50	20	9	2	1.1
36 03 31					4.0	4.0	4.0	3.2			10	160	75	50	20	9	2	1.1
36 03 41							4.0	3.2	2.4		10	160	75	50	20	9	2	1.1

OD 42.4 (ND 32)

タイプ	許容荷重 [kN] ①									d ₁ ②	E _{max} ②	A	B	B ₁	F ③	最大 ② 荷重 gr. [kg]	重量	
	100	250	350	450	500	510	530	560	580									600°C
36 04 11	8.0	8.0	8.0								12	130	85	50	20	9	3	1.2
36 04 21			7.2	6.3	5.8						12	175	85	50	20	9	3	1.4
36 04 31					4.0	4.0	4.0	3.1			10	175	85	50	20	9	2	1.3
36 04 41							4.0	3.3	2.5		10	175	85	50	20	9	2	1.3

OD 48.3 (ND 40)

タイプ	許容荷重 [kN] ①									d ₁ ②	E _{max} ②	A	B	B ₁	F ③	最大 ② 荷重 gr. [kg]	重量	
	100	250	350	450	500	510	530	560	580									600°C
36 05 11	8.0	8.0	7.9								12	130	90	50	20	9	3	1.2
36 05 21			7.2	6.3	5.9						12	175	90	50	20	9	3	1.5
36 05 31					4.0	4.0	4.0	3.2			10	175	90	50	20	9	2	1.4
36 05 41							4.0	3.2	2.4		10	175	90	50	20	9	2	1.4

OD 60.3 (ND 50)

タイプ	許容荷重 [kN] ①									d ₁ ②	E _{max} ②	A	B	B ₁	F ③	最大 ② 荷重 gr. [kg]	重量	
	100	250	350	450	500	510	530	560	580									600°C
36 06 11	16	15	12								15	150	110	50	25	9	4	1.9
36 06 21			8.0	8.0	8.0						12	190	110	50	25	9	3	2.2
36 06 31					8.0	8.0	7.9	5.1			12	195	110	50	25	9	3	2.2
36 06 41							6.5	5.3	3.8		12	195	110	50	25	9	3	2.2

OD 73.0 (ND 65)

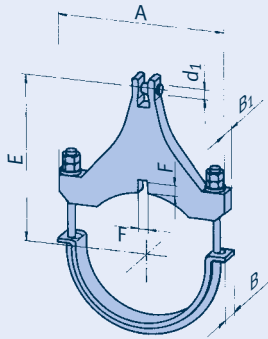
タイプ	許容荷重 [kN] ①									d ₁ ②	E _{max} ②	A	B	B ₁	F ③	最大 ② 荷重 gr. [kg]	重量	
	100	250	350	450	500	510	530	560	580									600°C
36 07 11	16	14	13								15	160	120	50	25	9	4	2.2
36 07 21			8.0	8.0	8.0						12	210	120	50	25	9	3	2.7
36 07 31					8.0	8.0	7.6	4.9			12	215	120	50	25	9	3	2.6
36 07 41							6.3	5.1	3.8		12	215	120	50	25	9	3	2.6

OD 76.1 (ND 65)

タイプ	許容荷重 [kN] ①									d ₁ ②	E _{max} ②	A	B	B ₁	F ③	最大 ② 荷重 gr. [kg]	重量	
	100	250	350	450	500	510	530	560	580									600°C
36 08 11	16	14	13								15	160	125	50	25	9	4	2.2
36 08 21			8.0	8.0	8.0						12	210	125	50	25	9	3	2.7
36 08 31					8.0	8.0	7.6	4.9			12	215	125	50	25	9	3	2.7
36 08 41							6.3	5.1	3.8		12	215	125	50	25	9	3	2.7

OD 88.9 (ND 80)

タイプ	許容荷重 [kN] ①									d ₁ ②	E _{max} ②	A	B	B ₁	F ③	最大 ② 荷重 gr. [kg]	重量	
	100	250	350	450	500	510	530	560	580									600°C
36 09 11	27	24	22								20	185	150	50	30	11	5	3.8
36 09 21			18	18	18						15	230	150	50	30	11	4	4.4
36 09 31					17	17	15	9.8			15	235	150	50	30	11	4	4.3
36 09 41							12	10	7.2		15	235	150	50	30	11	4	4.3

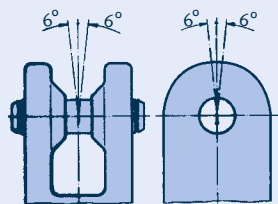


タイプ 36 ... 1

① 中間の値の算出：直線補間

② 接続する荷重グループを発注時に指示してください。最大荷重グループより小さい荷重グループを選定したときは、クランプのE寸法は小さくなります。(3.15ページの表参照) はめあい：H7 f8

③ シアラグの寸法：
F マイナス 1mm、
B₁ プラス 2mm
(3.44ページ参照)



荷重作用角度 ≤ 6°

ダイナミッククランプ 選定表 OD 108.0 – OD 159.0

OD 108.0 (ND 100)

タイプ	許容荷重 [kN] ①									d ₁ ②	E _{max} ②	A	B	B ₁	F ③	最大 ② 重量		
	100	250	350	450	500	510	530	560	580							600°C	荷重 gr.	[kg]
36 10 11	31	29	26								20	205	165	50	35	11	5	5.0
36 10 21			18	18	18						15	265	165	50	35	11	4	6.2
36 10 31					16	16	14	9.1			15	270	165	50	30	11	4	5.3
36 10 41							11	9.3	6.8		15	270	165	50	30	11	4	5.3

OD 114.3 (ND 100)

タイプ	許容荷重 [kN] ①									d ₁ ②	E _{max} ②	A	B	B ₁	F ③	最大 ② 重量		
	100	250	350	450	500	510	530	560	580							600°C	荷重 gr.	[kg]
36 11 11	31	29	26								20	210	175	50	35	11	5	5.1
36 11 21			18	18	18						15	270	175	50	35	11	4	6.5
36 11 24	46	46	46	46	42						20	280	175	100	60	13	5	12.3
36 11 31					16	16	13	9.0			15	280	175	50	30	11	4	5.5
36 11 34					41	41	35	22			20	290	175	100	60	13	5	12.4
36 11 41							11	9.1	6.8		15	280	175	50	30	11	4	5.6
36 11 44							28	21	14		20	290	175	100	60	13	5	12.4

OD 133.0 (ND 125)

タイプ	許容荷重 [kN] ①									d ₁ ②	E _{max} ②	A	B	B ₁	F ③	最大 ② 重量		
	100	250	350	450	500	510	530	560	580							600°C	荷重 gr.	[kg]
36 13 11	31	28	26								20	225	190	50	35	11	5	5.8
36 13 21			18	18	17						15	275	190	50	30	11	4	6.3
36 13 24	46	46	46	46	43						20	285	190	100	60	13	5	13.5
36 13 31					16	16	13	9.1			15	285	190	50	30	11	4	6.1
36 13 34					42	41	35	22			20	295	190	100	60	13	5	13.7
36 13 41							11	8.5	6.5		15	285	190	50	30	11	4	6.1
36 13 44							29	23	16		20	295	190	100	60	13	5	13.7

OD 139.7 (ND 125)

タイプ	許容荷重 [kN] ①									d ₁ ②	E _{max} ②	A	B	B ₁	F ③	最大 ② 重量		
	100	250	350	450	500	510	530	560	580							600°C	荷重 gr.	[kg]
36 14 11	31	28	26								20	230	200	50	35	11	5	6.1
36 14 21			18	18	16						15	285	200	50	30	11	4	6.7
36 14 24	59	55	50	43	40						30	320	200	100	60	13	6	16.9
36 14 31					16	16	13	8.9			15	295	200	50	30	11	4	6.4
36 14 34			46	45	41	40	34	22			20	305	200	100	60	13	5	14.5
36 14 41							11	8.5	6.5		15	295	200	50	30	11	4	6.4
36 14 44							29	23	16		20	305	200	100	60	13	5	14.5

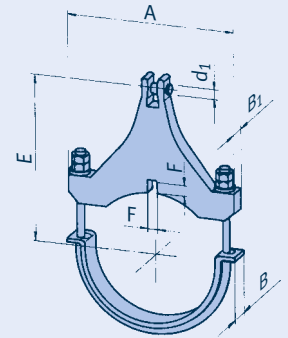
OD 159.0 (ND 150)

タイプ	許容荷重 [kN] ①									d ₁ ②	E _{max} ②	A	B	B ₁	F ③	最大 ② 重量		
	100	250	350	450	500	510	530	560	580							600°C	荷重 gr.	[kg]
36 16 11	30	28	25								20	245	220	50	35	11	5	6.8
36 16 21			18	18	16						15	300	220	50	30	11	4	7.5
36 16 24	59	54	49	43	40						30	335	220	100	60	13	6	18.7
36 16 31					16	15	13	8.8			15	310	220	50	30	11	4	7.2
36 16 34			46	44	41	40	34	22			20	320	220	100	60	13	5	16.2
36 16 41							11	8.8	6.7		15	310	220	50	30	11	4	7.2
36 16 44							28	23	17		20	320	220	100	60	13	5	16.2

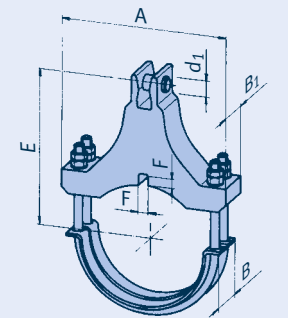
① 中間の値の算出：直線補間

② 接続する荷重グループを発注時に指示してください。最大荷重グループより小さい荷重グループを選定したときは、クランプのE寸法は小さくなります。(3.15ページの表参照) はめあい：H7 f8

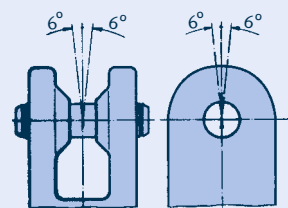
③ シアラグの寸法：F マイナス 1mm、B₁ プラス 2mm (3.44ページ参照)



タイプ 36 .. 1



タイプ 36 .. 4



荷重作用角度 ≤6°

ダイナミッククランプ 選定表 OD 168.3 - OD 219.1

OD 168.3 (ND 150)

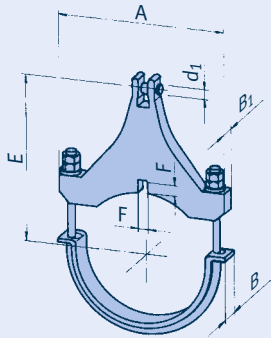
タイプ	許容荷重 [kN] ①									d ₁ ②	E _{max} ②	A	B	B ₁	F ③	最大 ② 重量 荷重 gr. [kg]	
	100	250	350	450	500	510	530	560	580								600°C
36 17 11	29	26	24							20	270	230	50	35	11	5	7.7
36 17 12	50	46	36							30	270	240	50	45	11	6	11.4
36 17 21			18	17	16					15	315	230	50	30	11	4	8.1
36 17 22			35	29	28					20	315	240	50	40	11	5	11.0
36 17 24	59	54	49	43	40					30	340	230	100	60	13	6	19.5
36 17 31				16	15	13	8.6			15	320	230	50	30	11	4	7.7
36 17 32				18	18	18	14			15	320	240	50	40	11	4	10.4
36 17 34	100	95	87	76	70	69	58	38		30	345	240	100	80	16	6	26.8
36 17 41						11	9	6.8		15	320	230	50	30	11	4	7.7
36 17 42						16	13	9.8		15	320	240	50	40	11	4	10.4
36 17 44						49	40	29		30	345	240	100	80	16	6	26.9

OD 193.7 (ND 175)

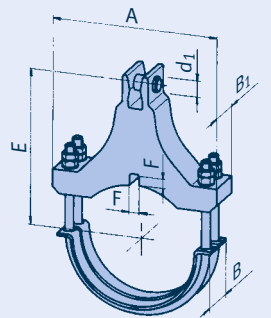
タイプ	許容荷重 [kN] ①									d ₁ ②	E _{max} ②	A	B	B ₁	F ③	最大 ② 重量 荷重 gr. [kg]	
	100	250	350	450	500	510	530	560	580								600°C
36 19 11	50	46	41							30	285	265	50	45	11	6	12.7
36 19 12	65	59	54							30	285	275	50	45	13	6	14.1
36 19 21			33	29	27					20	355	265	50	40	11	5	13.3
36 19 22			52	45	42					30	355	275	50	45	13	6	18.0
36 19 24	100	95	87	76	70					30	355	265	100	80	13	6	29.8
36 19 31				18	18	18	14			15	350	265	50	40	11	4	12.3
36 19 32				39	39	34	23			20	350	275	50	45	13	5	15.5
36 19 34				68	67	57	37			30	375	265	100	80	16	6	31.1
36 19 41						17	13	10		15	350	265	50	40	11	4	12.4
36 19 42						25	20	15		20	350	275	50	45	13	5	15.5
36 19 44						47	38	29		30	375	265	100	80	16	6	31.1

OD 219.1 (ND 200)

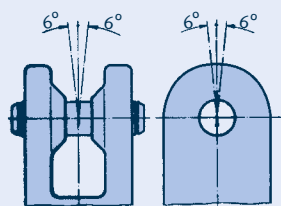
タイプ	許容荷重 [kN] ①									d ₁ ②	E _{max} ②	A	B	B ₁	F ③	最大 ② 重量 荷重 gr. [kg]	
	100	250	350	450	500	510	530	560	580								600°C
36 22 11	49	45	41							30	310	290	50	45	11	6	14.4
36 22 12	65	59	55							30	310	300	50	45	13	6	16.0
36 22 21			32	28	26					20	385	290	50	40	11	5	14.2
36 22 22			50	44	41					30	385	300	50	45	13	6	20.2
36 22 24	100	93	85	74	68					30	385	290	100	80	13	6	34.1
36 22 31				18	18	18	14			15	370	290	50	40	11	4	12.3
36 22 32				40	40	35	22			20	370	300	50	45	13	5	16.4
36 22 34				67	66	56	36			30	395	290	100	80	16	6	34.7
36 22 41						17	13	10		15	370	290	50	40	11	4	12.3
36 22 42						26	20	15		20	370	300	50	45	13	5	16.4
36 22 44						47	38	28		30	395	290	100	80	16	6	34.7



タイプ 36 ... 1/2



タイプ 36 ... 4



荷重作用角度 ≤ 6°

① 中間の値の算出：直線補間

② 接続する荷重グループを発注時に指示してください。最大荷重グループより小さい荷重グループを選定したときは、クランプのE寸法は小さくなります。(3.15ページの表参照) はめあい：H7 f8

③ シアラグの寸法：F マイナス 1mm、B₁ プラス 2mm (3.44ページ参照)

ダイナミッククランプ 選定表 OD 244.5 - OD 273.0

OD 244.5 (ND 225)

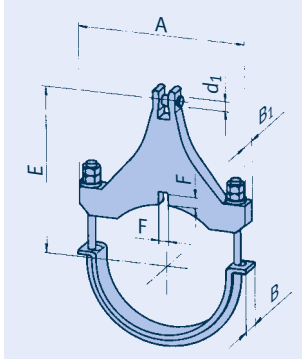
タイプ	許容荷重 [kN] ①									d ₁ ②	E _{max} ②	A	B	B ₁	F ③	最大 ② 重量 荷重 gr. [kg]		
	100	250	350	450	500	510	530	560	580								600°C	
36 24 11	49	45	41							30	320	315	50	45	11	6	15.3	
36 24 12	65	59	53							30	320	330	50	45	13	6	17.0	
36 24 21			32	28	26					20	400	315	50	40	11	5	15.3	
36 24 22			50	44	40					30	400	330	50	45	13	6	21.6	
36 24 24	100	92	85	74	68					30	400	315	100	80	13	6	36.0	
36 24 25	149	137	125	109	100					50	415	330	100	90	16	7	49.2	
36 24 31					18	18	18	14		15	395	315	50	40	11	4	13.7	
36 24 32					37	37	33	22		20	395	330	50	45	13	5	17.9	
36 24 34					63	62	55	36		30	420	315	100	80	16	6	36.6	
36 24 35					95	93	83	54		30	420	330	100	90	16	6	44.3	
36 24 41								18	14	10	15	395	315	50	40	11	4	13.7
36 24 42								24	18	13	20	395	330	50	45	13	5	17.9
36 24 44								44	34	26	30	420	315	100	80	16	6	36.6
36 24 45								66	52	38	30	420	330	100	90	16	6	44.3

OD 267.0 (ND 250)

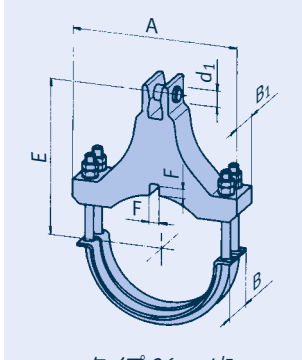
タイプ	許容荷重 [kN] ①									d ₁ ②	E _{max} ②	A	B	B ₁	F ③	最大 ② 重量 荷重 gr. [kg]		
	100	250	350	450	500	510	530	560	580								600°C	
36 26 11	49	44	41							30	335	340	50	45	11	6	16.5	
36 26 12	65	59	54							30	335	350	50	45	13	6	18.2	
36 26 21			32	28	26					20	410	340	50	40	11	5	16.0	
36 26 22			50	44	40					30	410	350	50	45	13	6	22.2	
36 26 24	100	93	85	74	68					30	410	340	100	80	13	6	37.3	
36 26 25	150	137	125	109	101					50	425	350	100	90	16	7	51.0	
36 26 31					18	18	18	14		15	410	340	50	40	11	4	14.4	
36 26 32					38	38	34	22		20	410	350	50	45	13	5	18.8	
36 26 34					66	64	55	35		30	435	340	100	80	16	6	38.3	
36 26 35					97	96	83	54		30	435	350	100	90	16	6	46.5	
36 26 41								18	14	11	15	410	340	50	40	11	4	14.4
36 26 42								25	19	15	20	410	350	50	45	13	5	18.9
36 26 44								46	36	27	30	435	340	100	80	16	6	38.3
36 26 45								68	53	40	30	435	350	100	90	16	6	46.5

OD 273.0 (ND 250)

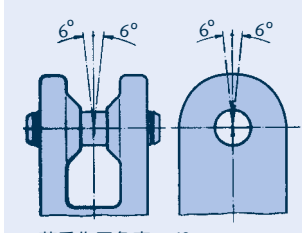
タイプ	許容荷重 [kN] ①									d ₁ ②	E _{max} ②	A	B	B ₁	F ③	最大 ② 重量 荷重 gr. [kg]		
	100	250	350	450	500	510	530	560	580								600°C	
36 27 11	48	44	40							30	345	345	50	45	11	6	17.2	
36 27 12	65	59	54							30	345	355	50	45	13	6	18.9	
36 27 14	110	101	88							50	360	345	100	80	13	7	34.9	
36 27 15	165	151	130							50	360	355	100	90	16	7	42.4	
36 27 21			32	27	25					20	420	345	50	40	11	5	16.5	
36 27 22			50	43	40					30	420	355	50	45	13	6	22.8	
36 27 24			84	73	67					30	420	345	100	80	13	6	38.4	
36 27 25			124	108	100					50	435	355	100	90	16	7	52.5	
36 27 31					18	18	18	13		15	435	345	50	40	11	4	15.4	
36 27 32					37	37	32	21		20	435	355	50	45	13	5	20.1	
36 27 34					63	62	53	34		30	460	345	100	80	16	6	41.5	
36 27 35					95	94	81	52		30	460	355	100	90	16	6	49.5	
36 27 41								17	14	10	15	435	345	50	40	11	4	15.4
36 27 42								24	18	13	20	435	355	50	45	13	5	20.1
36 27 44								44	36	27	30	460	345	100	80	16	6	41.5
36 27 45								67	52	38	30	460	355	100	90	16	6	49.5



タイプ 36...1/2



タイプ 36...4/5

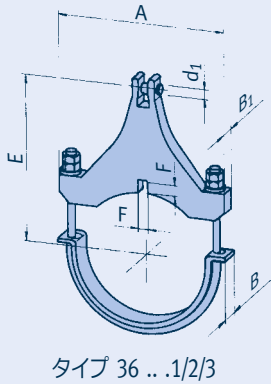


荷重作用角度 ≤6°

① 中間の値の算出：直線補間
 ② 接続する荷重グループを発注時に指示してください。最大荷重グループより小さい荷重グループを選定したときは、クランプのE寸法は小さくなります。(3.15ページの表参照) はめあい：H7 f8
 ③ シアラグの寸法：F マイナス 1mm、B₁ プラス 2mm (3.44ページ参照)

ダイナミッククランプ 選定表 OD 323.9 – OD 355.6

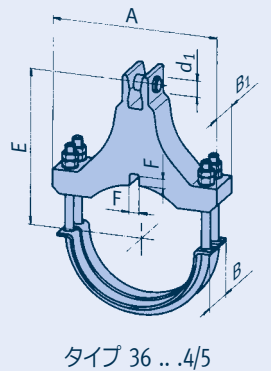
OD 323.9 (ND 300)



タイプ 36 ... 1/2/3

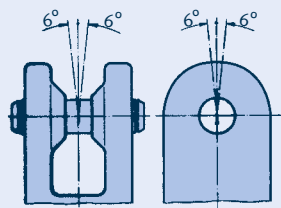
タイプ	許容荷重 [kN] ①									d ₁ ②	E _{max} ②	A	B	B ₁	F ③	最大 ② 重量 荷重 gr. [kg]		
	100	250	350	450	500	510	530	560	580								600°C	
36 32 11	44	40	37							20	380	400	60	40	11	5	20	
36 32 12	65	59	56							30	380	415	60	45	13	6	24	
36 32 13	100	100	88							30	380	430	60	60	13	6	34	
36 32 14	163	149	137							50	395	415	120	90	16	7	52	
36 32 15	200	200	177							50	395	430	120	120	16	7	72	
36 32 21			31	27	25					20	450	400	60	40	11	5	21	
36 32 22			49	43	40					30	450	415	60	45	13	6	28	
36 32 23			88	73	69					30	450	430	60	60	13	6	38	
36 32 24			123	107	99					50	465	415	120	90	16	7	61	
36 32 25			186	172	165					50	465	430	120	120	21	7	86	
36 32 31				18	18	18	13			15	450	400	60	40	11	4	20	
36 32 32				38	38	32	21			20	470	415	60	45	13	5	25	
36 32 33				71	70	59	38			30	470	430	60	60	13	6	39	
36 32 34				98	97	82	53			30	470	415	120	90	16	6	56	
36 32 35				157	155	145	94			50	485	430	120	120	21	7	85	
36 32 41								17	14	11	15	450	400	60	40	11	4	19
36 32 42								25	19	15	20	470	415	60	45	13	5	25
36 32 43								48	37	27	30	470	430	60	60	13	6	39
36 32 44								69	56	42	30	470	415	120	90	16	6	56
36 32 45								117	91	71	50	485	430	120	120	21	7	85

OD 355.6 (ND 350)



タイプ 36 ... 4/5

タイプ	許容荷重 [kN] ①									d ₁ ②	E _{max} ②	A	B	B ₁	F ③	最大 ② 重量 荷重 gr. [kg]		
	100	250	350	450	500	510	530	560	580								600°C	
36 36 11	44	40	37							20	395	435	60	40	11	5	22	
36 36 12	65	59	56							30	395	445	60	45	13	6	26	
36 36 13	100	100	96							30	395	465	60	60	13	6	36	
36 36 14	165	151	138							50	410	445	120	90	16	7	56	
36 36 15	200	200	193							50	410	465	120	120	16	7	77	
36 36 21			30	26	24					20	480	435	60	40	11	5	22	
36 36 22			48	42	39					30	480	445	60	45	13	6	30	
36 36 23			89	74	71					30	480	465	60	60	13	6	42	
36 36 24			121	105	97					50	495	445	120	90	16	7	66	
36 36 25			186	172	165					50	495	465	120	120	21	7	93	
36 36 31				18	18	18	13			15	475	435	60	40	11	4	21	
36 36 32				38	37	31	20			20	495	445	60	45	13	5	27	
36 36 33				70	69	59	38			30	495	465	60	60	13	6	41	
36 36 34				97	96	81	53			30	495	445	120	90	16	6	61	
36 36 35		200	200	175	164	162	143	93		50	510	465	120	120	21	7	91	
36 36 41								17	13	10	15	475	435	60	40	11	4	21
36 36 42								26	20	16	20	495	445	60	45	13	5	27
36 36 43								49	39	28	30	495	465	60	60	13	6	42
36 36 44								68	55	41	30	495	445	120	90	16	6	61
36 36 45								119	95	73	50	510	465	120	120	21	7	91



荷重作用角度 ≤6°

① 中間の値の算出：直線補間

② 接続する荷重グループを発注時に指示してください。最大荷重グループより小さい荷重グループを選定したときは、クランプのE寸法は小さくなります。(3.15ページの表参照) はめあい：H7 f8

③ シアラグの寸法：F マイナス 1mm、B₁ プラス 2mm (3.44ページ参照)

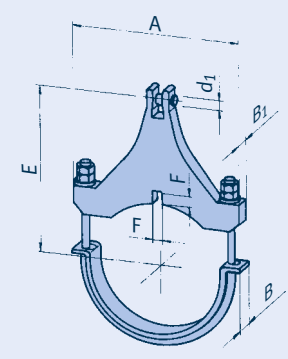
ダイナミッククランプ 選定表 OD 368.0 – OD 406.4

OD 368.0 (ND 350)

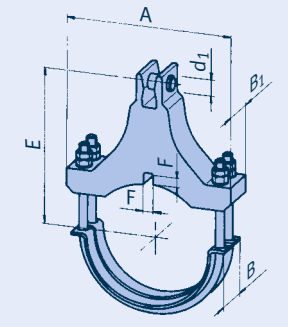
タイプ	許容荷重 [kN] ①									d ₁ ②	E _{max} ②	A	B	B ₁	F ③	最大 ② 重量		
	100	250	350	450	500	510	530	560	580							600°C	荷重	gr. [kg]
36 37 11	44	41	37							20	400	445	60	40	11	5	22	
36 37 12	65	59	56							30	400	455	60	45	13	6	26	
36 37 13	100	100	99							30	400	475	60	60	13	6	36	
36 37 14	165	151	139							50	415	455	120	90	16	7	57	
36 37 15	278	256	181							60	440	475	120	120	16	8	88	
36 37 21			31	27	24					20	485	445	60	40	11	5	23	
36 37 22			48	42	39					30	485	455	60	45	13	6	31	
36 37 23			89	76	72					30	485	475	60	60	13	6	42	
36 37 24			121	105	97					50	500	455	120	90	16	7	67	
36 37 25			186	168	159					50	500	475	120	120	21	7	94	
36 37 31				18	18	18	13			15	480	445	60	40	11	4	22	
36 37 32				38	37	31	20			20	500	455	60	45	13	5	28	
36 37 33				70	69	59	38			30	500	475	60	60	13	6	42	
36 37 34				97	96	81	53			30	500	455	120	90	16	6	62	
36 37 35		200	200	178	167	165	143	93		50	515	475	120	120	21	7	92	
36 37 41								17	14	11	15	480	445	60	40	11	4	23
36 37 42								23	18	14	20	500	455	60	45	13	5	27
36 37 43								49	39	29	30	500	475	60	60	13	6	42
36 37 44								68	55	41	30	500	455	120	90	16	6	62
36 37 45								120	97	73	50	515	475	120	120	21	7	93

OD 406.4 (ND 400)

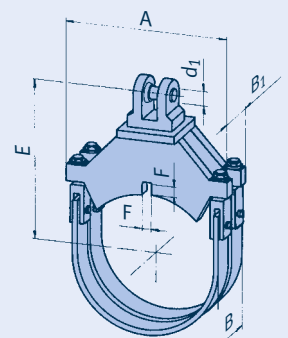
タイプ	許容荷重 [kN] ①									d ₁ ②	E _{max} ②	A	B	B ₁	F ③	最大 ② 重量		
	100	250	350	450	500	510	530	560	580							600°C	荷重	gr. [kg]
36 41 11	43	40	36							20	430	485	60	40	11	5	24	
36 41 12	65	59	54							30	430	495	60	45	13	6	29	
36 41 13	100	100	100							30	430	515	60	60	13	6	40	
36 41 14	163	150	137							50	445	495	120	90	16	7	64	
36 41 15	276	253	232							60	470	515	120	120	21	8	98	
36 41 21			30	26	24					20	510	485	60	40	11	5	25	
36 41 22			48	41	38					30	510	495	60	45	13	6	34	
36 41 23			89	77	71					30	510	515	60	60	13	6	46	
36 41 24			120	105	97					50	525	495	120	90	16	7	73	
36 41 25			186	172	165					50	525	515	120	120	21	7	104	
37 41 27	350	338	290	244	229					60	580	490	310	230	21	8	187	
36 41 31				18	18	18	13			15	510	485	60	40	11	4	24	
36 41 32				37	36	31	20			20	530	495	60	45	13	5	30	
36 41 33				69	68	58	37			30	530	515	60	60	13	6	46	
36 41 34				96	94	80	52			30	530	495	120	90	16	6	67	
36 41 35				164	162	142	92			50	545	515	120	120	21	7	99	
37 41 37				226	223	215	161			60	600	490	310	230	21	8	191	
36 41 41							17	14	10	15	510	485	60	40	11	4	23	
36 41 42							25	19	15	20	530	495	60	45	13	5	30	
36 41 43							48	39	29	30	530	515	60	60	13	6	46	
36 41 44							67	55	41	30	530	495	120	90	16	6	67	
36 41 45							118	96	72	50	545	515	120	120	21	7	101	
37 41 47		307	291	266	250	247	231	161	126	94	60	600	490	310	230	21	8	191



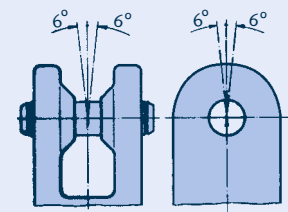
タイプ 36 ... 1/2/3



タイプ 36 ... 4/5



タイプ 37 ... 7

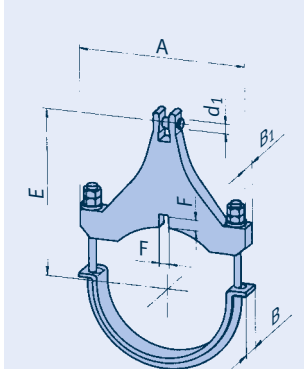


荷重作用角度 ≤6°

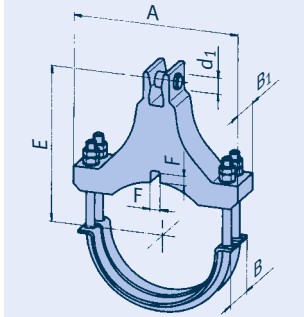
- ① 中間の値の算出：直線補間
- ② 接続する荷重グループを発注時に指示してください。最大荷重グループより小さい荷重グループを選定したときは、クランプのE寸法は小さくなります。(3.15ページの表参照) はめあい：H7 f8
- ③ シアラグの寸法：F マイナス 1mm、B₁ プラス 2mm (3.44ページ参照)

ダイナミッククランプ 選定表 OD 419.0 – OD 457.2

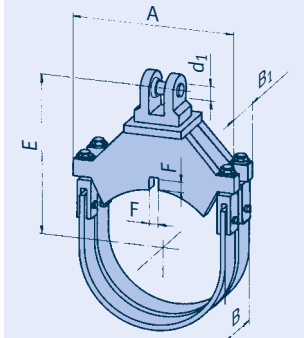
OD 419.0 (ND 400)



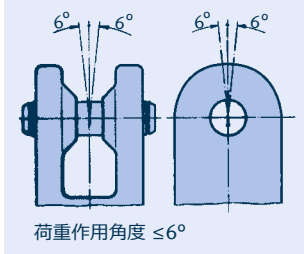
タイプ 36 ... 1/2/3



タイプ 36 ... 4/5



タイプ 37 ... 7/8



荷重作用角度 $\leq 6^\circ$

タイプ	許容荷重 [kN] ①									d ₁ ②	E _{max} ②	A	B	B ₁	F ③	最大 ② 重量 荷重 gr. [kg]		
	100	250	350	450	500	510	530	560	580								600°C	
36 42 11	43	39	36							20	440	495	60	40	11	5	25	
36 42 12	65	59	55							30	440	510	60	45	13	6	30	
36 42 13	100	100	100							30	440	525	60	60	13	6	42	
36 42 14	163	149	136							50	455	510	120	90	16	7	66	
36 42 15	275	253	231							60	480	525	120	120	21	8	101	
36 42 21			29	26	24					20	530	495	60	40	11	5	26	
36 42 22			47	40	37					30	530	510	60	45	13	6	35	
36 42 23			87	76	70					30	530	525	60	60	13	6	48	
36 42 24			118	103	95					50	545	510	120	90	16	7	76	
36 42 25			186	172	165					50	545	525	120	120	21	7	108	
37 42 27	350	336	289	243	228					60	595	500	310	230	21	8	192	
36 42 31					18	18	18	13		15	520	495	60	40	11	4	25	
36 42 32					37	36	31	20		20	540	510	60	45	13	5	31	
36 42 33					69	68	57	37		30	540	525	60	60	13	6	48	
36 42 34					95	93	79	51		30	545	510	120	90	16	6	69	
36 42 35					158	156	140	91		50	560	525	120	120	21	7	102	
37 42 37					226	224	215	161		60	605	500	310	230	21	8	194	
36 42 41								17	14	10	15	520	495	60	40	11	4	24
36 42 42								25	21	15	20	540	510	60	45	13	5	31
36 42 43								48	39	29	30	540	525	60	60	13	6	47
36 42 44								66	54	40	30	545	510	120	90	16	6	69
36 42 45								117	93	69	50	560	525	120	120	21	7	104
37 42 47		307	291	266	250	247	231	161	126	94	60	605	500	310	230	21	8	194

OD 457.2 (ND 450)

タイプ	許容荷重 [kN] ①									d ₁ ②	E _{max} ②	A	B	B ₁	F ③	最大 ② 重量 荷重 gr. [kg]		
	100	250	350	450	500	510	530	560	580								600°C	
36 46 11	42	38	35							20	470	535	60	40	13	5	29	
36 46 12	65	59	55							30	470	545	60	45	13	6	34	
36 46 13	100	100	100							30	470	565	60	60	13	6	47	
36 46 14	160	147	134							50	485	545	120	90	16	7	72	
36 46 15	272	250	229							60	510	565	120	120	21	8	111	
36 46 21			29	26	24					20	550	535	60	40	13	5	29	
36 46 22			46	40	37					30	550	545	60	45	13	6	38	
36 46 23			87	76	70					30	550	565	60	60	13	6	52	
36 46 24			115	100	92					50	585	545	120	90	16	7	84	
36 46 25			186	172	165					50	585	565	120	120	21	7	118	
37 46 27	350	336	289	242	228					60	615	540	310	230	21	8	203	
36 46 31					18	18	18	13		15	550	535	60	40	13	4	27	
36 46 32					36	35	30	19		20	570	545	60	45	13	5	35	
36 46 33					68	66	56	37		30	570	565	60	60	13	6	52	
36 46 34					93	92	78	51		30	575	545	120	90	16	6	74	
36 46 35					166	163	139	90		50	590	565	120	120	21	7	114	
37 46 37					225	222	214	160		60	635	540	310	230	21	8	208	
37 46 38	550	504	433	364	342	337	321	223		70	675	550	340	250	26	9	294	
36 46 41								16	13	10	15	550	535	60	40	13	4	26
36 46 42								25	20	15	20	570	545	60	45	13	5	34
36 46 43								47	38	29	30	570	565	60	60	13	6	52
36 46 44								65	53	40	30	575	545	120	90	16	6	75
36 46 45								116	94	70	50	590	565	120	120	21	7	115
37 46 47								160	125	94	60	635	540	310	230	21	8	208
37 46 48								223	170	125	70	675	550	340	250	26	9	294

① 中間の値の算出：直線補間

② 接続する荷重グループを発注時に指示してください。最大荷重グループより小さい荷重グループを選定したときは、クランプのE寸法は小さくなります。(3.15ページの表参照) はめあい：H7 f8

③ シアラグの寸法：F マイナス 1mm、B₁ プラス 2mm (3.44ページ参照)

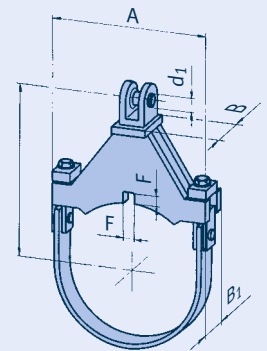
ダイナミッククランプ 選定表 OD 508.0 – OD 558.8

OD 508.0 (ND 500)

タイプ	許容荷重 [kN] ①									d ₁ ②	E _{max} ②	A	B	B ₁	F ③	最大 ② 重量 荷重 gr. [kg]		
	100	250	350	450	500	510	530	560	580								600°C	
37 51 11	82	62	45							30	515	595	170	130	13	6	43	
37 51 12	133	101	73							50	530	620	170	136	13	7	66	
37 51 13	182	142	108							60	560	640	230	180	16	8	105	
37 51 14	269	206	153							70	600	660	330	260	21	9	187	
37 51 17	365	294	213							70	600	590	320	230	21	9	213	
37 51 21		69	58	54						30	595	575	140	104	13	6	41	
37 51 22		95	80	75						50	620	590	170	130	13	7	66	
37 51 23		131	110	104						50	620	605	180	136	16	7	90	
37 51 24		213	179	168						60	650	625	240	180	21	8	150	
37 51 25		235	197	184						60	650	635	240	190	21	8	181	
37 51 26	350	314	269	227	212					60	650	670	250	190	21	8	200	
37 51 28	550	520	446	375	352					70	650	605	340	250	26	9	298	
37 51 31					53	52	45	31		30	625	580	140	104	13	6	42	
37 51 32					75	74	71	49		30	625	600	170	130	13	6	63	
37 51 33					102	101	95	72		50	640	600	180	136	16	7	92	
37 51 34					166	164	156	109		60	665	640	230	180	21	8	148	
37 51 35					183	180	170	132		60	665	640	240	190	26	8	182	
37 51 38					340	336	319	222		70	710	605	340	250	26	9	318	
37 51 41								31	24	18	30	625	580	145	104	13	6	42
37 51 42								50	39	29	30	625	600	170	130	13	6	63
37 51 43								74	58	43	30	625	600	180	140	16	6	92
37 51 44								110	84	62	50	640	640	235	180	21	7	138
37 51 45								134	105	77	50	640	640	240	190	26	7	173
37 51 48	550	535	488	447	430	427	394	275	215	158	70	710	625	395	290	26	9	397

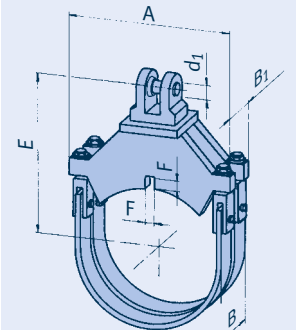
OD 558.8 (ND 550)

タイプ	許容荷重 [kN] ①									d ₁ ②	E _{max} ②	A	B	B ₁	F ③	最大 ② 重量 荷重 gr. [kg]		
	100	250	350	450	500	510	530	560	580								600°C	
37 56 11	81	62	44							30	550	645	170	130	13	6	47	
37 56 12	133	100	72							50	565	670	170	136	13	7	70	
37 56 13	181	142	108							60	595	690	230	180	16	8	111	
37 56 14	269	206	153							70	635	705	330	260	21	9	195	
37 56 17	365	295	213							70	635	645	320	230	21	9	228	
37 56 21		67	57	53						30	640	630	140	104	13	6	45	
37 56 22		94	79	74						50	655	640	170	130	13	7	70	
37 56 23		131	110	103						50	655	655	180	136	16	7	96	
37 56 24		212	178	167						60	680	675	240	180	21	8	157	
37 56 25		234	197	184						60	680	685	240	190	21	8	190	
37 56 26	350	313	269	226	211					60	680	720	250	190	21	8	210	
37 56 28	550	504	433	364	342					70	725	655	340	250	26	9	337	
37 56 31					53	52	45	31		30	650	630	140	104	13	6	46	
37 56 32					75	74	72	49		30	650	650	170	130	13	6	67	
37 56 33					102	101	95	72		50	665	650	180	136	16	7	96	
37 56 34					166	164	155	108		60	695	690	230	180	21	8	154	
37 56 35					182	180	170	132		60	695	690	240	190	21	8	191	
37 56 38					340	336	319	222		70	735	655	340	250	26	9	334	
37 56 39	550	550	485	408	382	377	355	276		70	735	665	400	290	26	9	410	
37 56 41								31	24	18	30	650	630	145	104	13	6	46
37 56 42								50	39	29	30	650	650	170	130	13	6	67
37 56 43								72	57	42	50	665	650	180	136	16	7	100
37 56 44								108	82	61	60	695	690	235	180	21	8	154
37 56 45								132	103	76	60	695	690	240	190	21	8	191
37 56 48								222	169	125	70	735	655	340	250	26	9	334
37 56 49	550	537	473	443	437	396	276	216	159	70	735	665	400	290	26	9	410	

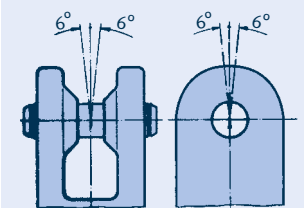


タイプ 37 ... 1/2/3/4/5/6

- ① 中間の値の算出：直線補間
- ② 接続する荷重グループを発注時に指示してください。最大荷重グループより小さい荷重グループを選定したときは、クランプのE寸法は小さくなります。(3.15ページの表参照) はめあい：H7 f8
- ③ シアラグの寸法：F マイナス 1mm、B₁ プラス 2mm (3.44ページ参照)



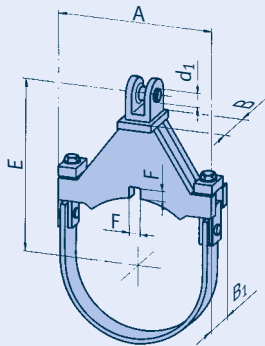
タイプ 37 ... 7/8/9



荷重作用角度 ≤ 6°

ダイナミッククランプ 選定表 OD 609.6 – OD 660.4

OD 609.6 (ND 600)

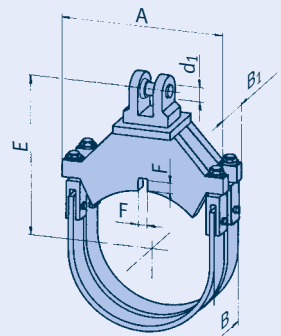


タイプ 37 ... 1/2/3/4/5/6

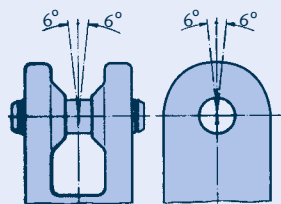
- ① 中間の値の算出：直線補間
- ② 接続する荷重グループを発注時に指示してください。最大荷重グループより小さい荷重グループを選定したときは、クランプのE寸法は小さくなります。(3.15ページの表参照) はめあい：H7 f8
- ③ シアラグの寸法：F マイナス 1mm、B₁ プラス 2mm (3.44ページ参照)

タイプ	許容荷重 [kN] ①									d ₁ ②	E _{max} ②	A	B	B ₁	F ③	最大 ② 荷重 gr. [kg]		
	100	250	350	450	500	510	530	560	580								600°C	
37 61 11	82	62	45							30	575	700	170	130	16	6	50	
37 61 12	128	101	73							50	590	720	180	136	16	7	73	
37 61 13	182	143	108							60	620	740	230	180	16	8	115	
37 61 14	272	206	155							70	660	760	330	260	16	9	199	
37 61 17	368	297	214							70	660	695	320	230	21	9	239	
37 61 18	543	412	297							70	660	705	335	250	21	9	299	
37 61 21		67	57	53						30	670	680	140	104	16	6	49	
37 61 22		94	79	75						50	685	690	170	130	16	7	75	
37 61 23		131	110	103						50	685	705	180	136	16	7	101	
37 61 24		211	177	167						60	715	725	240	180	21	8	166	
37 61 25		233	196	183						60	715	735	240	190	21	8	199	
37 61 26		268	225	211						60	715	770	250	190	21	8	220	
37 61 28	550	501	430	362	340					70	760	705	340	250	26	9	359	
37 61 31					52	52	45	30		30	685	680	140	104	16	6	50	
37 61 32					75	74	71	49		30	685	700	170	130	16	6	72	
37 61 33					102	100	95	72		50	700	700	180	136	16	7	101	
37 61 34					164	163	154	108		60	730	740	230	180	21	8	163	
37 61 35					181	179	170	131		60	730	740	240	190	21	8	201	
37 61 38					338	334	317	221		70	770	705	340	250	26	9	357	
37 61 39	550	550	483	406	380	375	355	275		70	770	720	400	290	26	9	438	
37 61 41								31	24	18	30	685	680	145	104	16	6	50
37 61 42								50	39	29	30	685	700	170	130	16	6	72
37 61 43								72	56	42	50	700	700	180	136	16	7	106
37 61 44								108	82	60	60	730	740	235	180	21	8	163
37 61 45								131	102	75	60	730	740	240	190	21	8	201
37 61 48		550	533	471	440	435	394	275	214	158	70	770	720	400	290	26	9	438
37 61 49						427	416	346	268	209	70	770	730	435	340	26	9	510

OD 660.4 (ND 650)



タイプ 37 ... 7/8/9



荷重作用角度 ≤ 6°

タイプ	許容荷重 [kN] ①									d ₁ ②	E _{max} ②	A	B	B ₁	F ③	最大 ② 荷重 gr. [kg]		
	100	250	350	450	500	510	530	560	580								600°C	
37 66 11	82	62	45							30	605	750	170	130	16	6	51	
37 66 12	127	101	73							50	620	770	185	136	16	7	78	
37 66 13	182	143	109							60	650	790	230	180	16	8	120	
37 66 14	272	206	155							70	690	810	330	260	16	9	207	
37 66 17	369	298	215							70	690	745	320	230	21	9	252	
37 66 18	545	413	298							70	690	755	335	250	21	9	316	
37 66 21		69	58	55						30	700	730	145	110	16	6	56	
37 66 22		96	81	76						50	715	745	175	136	16	7	86	
37 66 23		131	110	103						50	715	760	180	136	16	7	105	
37 66 24		211	177	166						60	750	775	240	180	21	8	175	
37 66 25		233	196	183						60	750	785	240	190	21	8	209	
37 66 26		267	225	210						60	750	820	250	190	21	8	231	
37 66 28	550	500	429	361	339					70	790	755	340	250	26	9	382	
37 66 31					54	53	46	31		30	715	730	145	110	16	6	57	
37 66 32					76	75	73	50		30	715	755	175	136	16	6	84	
37 66 33					102	101	95	72		50	730	755	180	136	16	7	106	
37 66 34					166	164	155	108		60	755	790	230	180	21	8	171	
37 66 35					182	180	170	132		60	755	790	240	190	21	8	209	
37 66 38					338	334	317	221		70	795	755	340	250	26	9	377	
37 66 39	550	550	483	406	380	375	355	275		70	795	770	400	290	26	9	460	
37 66 41								32	25	18	30	715	730	145	110	16	6	57
37 66 42								51	39	30	30	715	755	180	136	16	6	89
37 66 43								72	56	42	50	730	755	180	136	16	7	111
37 66 44								108	82	61	60	755	790	235	180	21	8	171
37 66 45								132	103	76	60	755	790	240	190	21	8	209
37 66 48		535	488	447	430	427	394	275	215	158	70	795	770	400	290	26	9	460
37 66 49						427	416	346	268	209	70	795	780	435	340	26	9	536

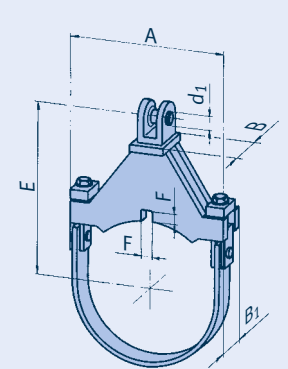
ダイナミッククランプ 選定表 OD 711.2 – OD 762.0

OD 711.2 (ND 700)

タイプ	許容荷重 [kN] ①									d ₁ ②	E _{max} ②	A	B	B ₁	F ③	最大 ② 重量 荷重 gr. [kg]		
	100	250	350	450	500	510	530	560	580								600°C	
37 71 11	82	62	45							30	635	800	170	130	16	6	54	
37 71 12	126	101	73							50	650	825	190	136	16	7	83	
37 71 13	182	143	109							60	680	840	230	180	16	8	127	
37 71 14	272	206	156							70	720	860	330	260	16	9	213	
37 71 15	328	253	186							70	720	880	355	260	21	9	245	
37 71 18	546	414	299							70	720	810	335	250	21	9	331	
37 71 21			69	58	55					30	725	780	145	110	16	6	59	
37 71 22			96	81	76					50	745	795	175	136	16	7	87	
37 71 23			131	110	103					50	745	810	180	136	16	7	111	
37 71 24			213	179	168					60	770	830	240	180	21	8	178	
37 71 25			235	198	185					60	770	840	240	190	21	8	217	
37 71 26			270	227	213					60	770	875	250	190	21	8	240	
37 71 28	550	503	432	363	341					70	815	810	340	250	26	9	396	
37 71 31				54	53	46	31			30	740	780	145	110	16	6	59	
37 71 32				76	75	73	50			30	740	805	175	136	16	6	89	
37 71 33				102	101	95	73			50	755	805	180	136	16	7	112	
37 71 34				167	165	156	109			60	780	845	230	180	21	8	175	
37 71 35				183	181	170	133			60	780	845	240	190	21	8	217	
37 71 38				338	334	317	221			70	825	810	340	250	26	9	394	
37 71 39	550	550	484	407	381	376	355	275		70	825	820	400	290	26	9	483	
37 71 41								32	25	18	30	740	780	145	110	16	6	59
37 71 42								51	40	30	30	740	805	180	136	16	6	94
37 71 43								73	57	43	50	755	805	180	136	16	7	117
37 71 44								109	83	61	60	780	845	235	180	21	8	175
37 71 45								133	103	76	60	780	845	240	190	21	8	217
37 71 48	550	550	486	455	449	407	284	222	163	70	785	820	400	290	26	9	458	
37 71 49					427	416	347	269	210	70	825	835	435	340	26	9	567	

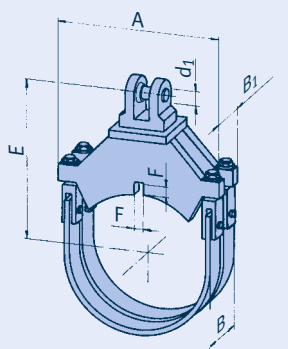
OD 762.0 (ND 750)

タイプ	許容荷重 [kN] ①									d ₁ ②	E _{max} ②	A	B	B ₁	F ③	最大 ② 重量 荷重 gr. [kg]		
	100	250	350	450	500	510	530	560	580								600°C	
37 76 11	82	62	44							30	665	850	170	130	16	6	58	
37 76 12	126	101	73							50	680	875	190	136	16	7	85	
37 76 13	182	143	109							60	710	895	235	180	16	8	133	
37 76 14	285	216	156							70	750	910	330	260	16	9	226	
37 76 15	329	251	187							70	750	930	345	260	21	9	249	
37 76 16	407	308	233							70	750	935	370	260	21	9	276	
37 76 18	547	414	299							70	750	860	335	250	21	9	349	
37 76 21			69	57	54					30	760	835	145	110	16	6	63	
37 76 22			96	81	76					50	775	845	175	136	16	7	92	
37 76 23			131	110	103					50	775	860	180	136	16	7	117	
37 76 24			213	179	168					60	800	880	240	180	21	8	186	
37 76 26			271	228	213					60	800	925	250	190	21	8	249	
37 76 28	550	504	433	364	342					70	845	860	340	250	26	9	417	
37 76 31				54	53	46	31			30	765	835	145	110	16	6	63	
37 76 32				77	76	73	51			30	765	855	175	136	16	6	89	
37 76 33				103	102	95	73			50	780	855	180	136	16	7	117	
37 76 34				168	166	157	110			60	805	895	230	180	21	8	182	
37 76 35				185	182	170	133			60	805	895	240	190	21	8	225	
37 76 38				341	336	320	223			70	850	860	340	250	26	9	411	
37 76 39	550	550	487	410	383	378	355	277		70	850	870	400	290	26	9	504	
37 76 41								32	25	18	30	765	835	145	110	16	6	63
37 76 42								52	40	30	30	765	855	180	140	16	6	94
37 76 43								74	58	43	50	780	855	180	140	16	7	123
37 76 44								110	83	61	60	805	895	235	180	21	8	182
37 76 45								133	104	77	60	805	895	240	190	21	8	225
37 76 48	550	538	475	444	439	398	277	216	160	70	850	870	400	290	26	9	504	
37 76 49					427	416	349	271	211	70	850	885	435	340	26	9	582	

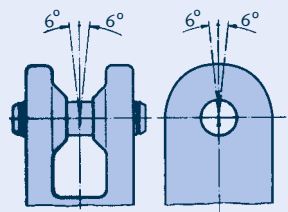


タイプ 37 .. .1/2/3/4/5/6

- ① 中間の値の算出：直線補間
- ② 接続する荷重グループを発注時に指示してください。最大荷重グループより小さい荷重グループを選定したときは、クランプのE寸法は小さくなります。(3.15ページの表参照) はめあい：H7 f8
- ③ シアラグの寸法：F マイナス 1mm、B₁ プラス 2mm (3.44ページ参照)



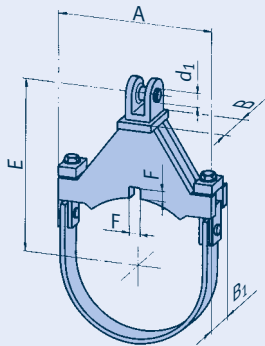
タイプ 37 .. .8/9



荷重作用角度 ≤6°

ダイナミッククランプ 選定表 OD 812.8 – OD 863.6

OD 812.8 (ND 800)

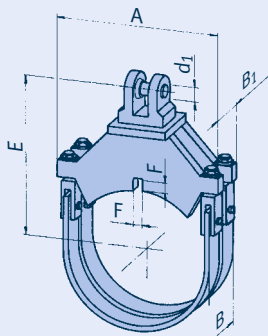


タイプ 37 ... 1/2/3/4/5/6

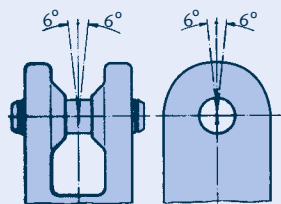
- ① 中間の値の算出：直線補間
- ② 接続する荷重グループを発注時に指示してください。最大荷重グループより小さい荷重グループを選定したときは、クランプのE寸法は小さくなります。(3.15ページの表参照) はめあい：H7 f8
- ③ シアラグの寸法：F マイナス 1mm、B₁ プラス 2mm (3.44ページ参照)

タイプ	許容荷重 [kN] ①									d ₁ ②	E _{max} ②	A	B	B ₁	F ③	最大 ② 荷重 gr. [kg]		
	100	250	350	450	500	510	530	560	580								600°C	
37 81 11	76	59	42							30	700	905	170	130	16	6	60	
37 81 12	126	100	72							50	715	925	185	136	16	7	90	
37 81 13	183	143	108							60	745	950	235	180	16	8	135	
37 81 14	284	215	155							70	785	960	330	260	16	9	235	
37 81 15	328	248	186							70	785	985	345	260	21	9	258	
37 81 16	399	307	233							70	785	985	370	260	21	9	286	
37 81 18	545	413	298							70	785	910	335	250	21	9	372	
37 81 21		69	58	54						30	790	885	145	110	16	6	67	
37 81 22		96	81	76						50	805	895	175	136	16	7	101	
37 81 23			131	110	103					50	805	910	180	136	16	7	123	
37 81 24			214	180	169					60	830	930	240	180	21	8	195	
37 81 26			271	228	213					60	830	975	250	190	21	8	261	
37 81 28	550	505	434	365	343					70	875	910	340	250	26	9	440	
37 81 31					54	54	46	32		30	790	885	145	110	16	6	66	
37 81 32					77	76	74	51		30	790	905	175	136	16	6	98	
37 81 33					103	102	95	71		50	805	905	180	136	16	7	121	
37 81 34					169	167	158	107		60	830	945	230	180	21	8	191	
37 81 35					186	183	170	134		60	830	945	240	190	21	8	234	
37 81 38					343	338	321	224		70	875	910	340	250	26	9	432	
37 81 39	550	550	490	412	385	381	360	279		70	875	920	400	290	26	9	523	
37 81 41								32	25	19	30	790	885	145	110	16	6	66
37 81 42								52	40	30	30	790	905	180	140	16	6	104
37 81 43								74	58	43	50	805	905	180	140	16	7	127
37 81 44								110	84	62	60	830	945	250	180	21	8	193
37 81 45								134	105	77	60	830	945	270	190	21	8	236
37 81 48		550	541	478	447	441	400	279	217	160	70	875	920	400	290	26	9	523
37 81 49						427	416	351	273	213	70	875	935	435	340	26	9	612

OD 863.6 (ND 850)



タイプ 37 ... 8/9



荷重作用角度 ≤ 6°

タイプ	許容荷重 [kN] ①									d ₁ ②	E _{max} ②	A	B	B ₁	F ③	最大 ② 荷重 gr. [kg]		
	100	250	350	450	500	510	530	560	580								600°C	
37 86 11	79	61	43							30	725	955	155	130	16	6	66	
37 86 12	125	100	72							50	740	980	170	136	16	7	101	
37 86 13	179	143	109							60	770	990	215	180	16	8	145	
37 86 14	277	216	156							70	810	1015	295	260	16	9	243	
37 86 15	317	248	187							70	810	1035	295	260	21	9	273	
37 86 16	387	307	233							70	815	1040	305	260	21	9	304	
37 86 18	518	415	300							70	810	965	335	250	21	9	393	
37 86 21		69	58	55						30	815	935	145	110	16	6	72	
37 86 22		96	81	76						50	830	950	180	136	16	7	113	
37 86 23			132	111	104					50	830	965	200	136	16	7	136	
37 86 24			215	181	170					60	855	985	260	180	21	8	211	
37 86 26			273	229	214					60	855	1030	240	190	21	8	286	
37 86 28	550	509	437	367	345					70	900	965	340	250	26	9	474	
37 86 31					55	54	47	32		30	815	935	145	110	16	6	70	
37 86 32					77	76	74	51		30	815	960	180	136	16	6	109	
37 86 33					104	103	95	72		50	830	960	180	136	16	7	133	
37 86 34					170	168	159	110		60	855	1000	235	180	21	8	207	
37 86 35					187	184	170	135		60	855	1000	235	190	21	8	255	
37 86 38					345	341	323	225		70	900	965	340	250	26	9	465	
37 86 39	550	550	493	415	388	383	360	281		70	900	975	400	290	26	9	564	
37 86 41								32	25	19	30	815	935	145	110	16	6	70
37 86 42								52	41	31	30	815	960	180	140	16	6	116
37 86 43								74	58	44	50	830	960	180	140	16	7	140
37 86 44								111	84	62	60	855	1000	250	180	21	8	207
37 86 45								135	105	78	60	855	1000	270	190	21	8	255
37 86 48		550	545	481	450	444	403	281	219	162	70	900	975	400	290	26	9	566
37 86 49						427	416	353	274	214	70	900	990	435	340	26	9	659

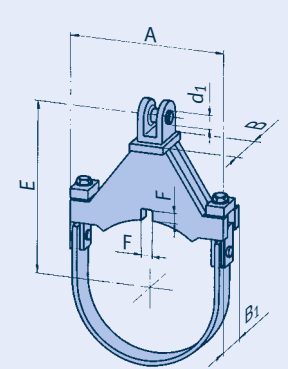
ダイナミッククランプ 選定表 OD 914.4 - OD 965.2

OD 914.4 (ND 900)

タイプ	許容荷重 [kN] ①									d ₁ ②	E _{max} ②	A	B	B ₁	F ③	最大 ② 重量 荷重 gr. [kg]		
	100	250	350	450	500	510	530	560	580								600°C	
37 91 11	75	61	43							30	760	1005	180	130	16	6	69	
37 91 12	121	100	72							50	775	1030	185	136	16	7	100	
37 91 13	181	143	108							60	805	1045	250	180	16	8	146	
37 91 14	285	216	156							70	845	1065	330	260	16	9	245	
37 91 15	329	248	186							70	845	1085	365	260	21	9	275	
37 91 16	400	301	233							70	845	1090	390	260	21	9	306	
37 91 18	544	413	299							70	845	1015	335	250	21	9	394	
37 91 21			69	58	55					30	840	985	145	110	16	6	72	
37 91 22			97	81	77					50	855	1000	175	136	16	7	112	
37 91 23			132	111	104					50	855	1015	220	136	16	7	137	
37 91 24			216	181	170					60	880	1035	240	180	21	8	213	
37 91 26			274	230	215					60	880	1080	250	190	21	8	288	
37 91 28	550	511	438	368	346					70	925	1015	340	250	26	9	478	
37 91 29	550	550	495	416	390					70	925	1025	400	290	26	9	574	
37 91 31					54	53	46	32		30	850	985	145	110	16	6	73	
37 91 32					77	76	74	51		30	850	1010	175	136	16	6	110	
37 91 33					103	102	95	68		50	865	1010	180	136	16	7	134	
37 91 34					170	168	156	97		60	880	1050	230	180	21	8	206	
37 91 35					187	185	170	135		60	880	1050	240	190	21	8	258	
37 91 38					343	339	322	225		70	935	1015	340	250	26	9	475	
37 91 39					387	382	360	280		70	935	1025	400	290	26	9	579	
37 91 41								32	25	18	30	850	985	145	110	16	6	73
37 91 42								52	40	30	30	850	1010	180	140	16	6	117
37 91 43								74	58	43	50	865	1010	180	140	16	7	141
37 91 44								111	84	62	60	880	1050	260	180	21	8	208
37 91 45								135	106	78	60	880	1050	320	190	21	8	264
37 91 48		550	544	479	449	443	402	280	219	161	70	935	1025	400	290	26	9	579
37 91 49						427	416	353	274	214	70	935	1040	435	340	26	9	680

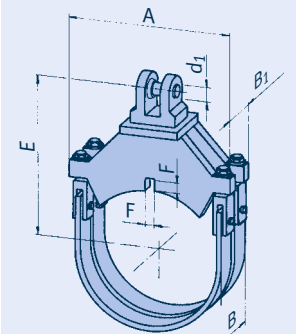
OD 965.2 (ND 950)

タイプ	許容荷重 [kN] ①									d ₁ ②	E _{max} ②	A	B	B ₁	F ③	最大 ② 重量 荷重 gr. [kg]		
	100	250	350	450	500	510	530	560	580								600°C	
37 97 11	75	58	41							30	785	1055	155	130	16	6	72	
37 97 12	128	103	74							50	800	1080	180	150	16	7	112	
37 97 13	181	146	111							60	830	1090	230	195	16	8	163	
37 97 14	277	216	156							70	870	1115	295	260	16	9	262	
37 97 15	328	249	187							70	870	1135	290	260	21	9	296	
37 97 16	387	324	234							70	870	1140	295	260	21	9	353	
37 97 18	518	415	300							70	870	1065	335	250	21	9	430	
37 97 21			69	59	55					30	865	1040	145	110	16	6	81	
37 97 22			100	84	79					50	880	1060	180	146	16	7	118	
37 97 23			144	119	113					50	880	1080	225	186	16	7	152	
37 97 24			225	186	177					60	905	1090	250	205	21	8	231	
37 97 26			295	247	232					60	905	1130	300	250	21	8	308	
37 97 28	550	513	440	370	348					70	950	1065	340	250	26	9	512	
37 97 29	550	550	498	418	391					70	950	1075	400	290	26	9	603	
37 97 31					51	51	48	33		30	875	1040	145	120	16	6	81	
37 97 32					79	78	76	52		30	875	1060	180	146	16	6	115	
37 97 33					115	113	105	67		50	890	1080	225	186	16	7	151	
37 97 34					170	168	166	98		60	905	1105	240	205	21	8	224	
37 97 35					202	199	185	140		60	905	1125	295	250	21	8	293	
37 97 38					345	341	324	226		70	960	1065	340	250	26	9	510	
37 97 39		550	512	431	403	398	380	292		70	960	1075	440	330	26	9	613	
37 97 41								33	26	19	30	875	1040	145	120	16	6	81
37 97 42								53	41	31	30	875	1080	180	150	16	6	124
37 97 43								82	64	48	50	890	1080	225	190	16	7	159
37 97 44								115	88	65	60	905	1100	240	205	21	8	221
37 97 45								146	114	84	60	905	1120	295	250	21	8	288
37 97 48		550	546	482	450	445	403	281	220	162	70	960	1075	400	290	26	9	608
37 97 49						427	416	354	275	215	70	960	1090	435	340	26	9	690

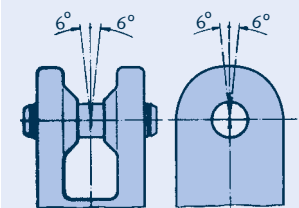


タイプ 37 ... 1/2/3/4/5/6

- ① 中間の値の算出：直線補間
- ② 接続する荷重グループを発注時に指示してください。最大荷重グループより小さい荷重グループを選定したときは、クランプのE寸法は小さくなります。(3.15ページの表参照) はめあい：H7 f8
- ③ シアラグの寸法：F マイナス 1mm、B₁ プラス 2mm (3.44ページ参照)



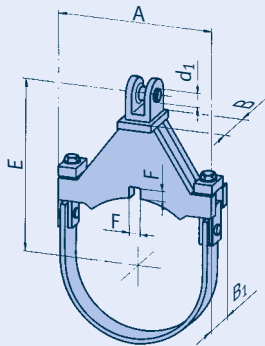
タイプ 37 ... 8/9



荷重作用角度 ≤ 6°

ダイナミッククランプ 選定表 OD 1016 - OD 1067

OD 1016 (ND 1000)

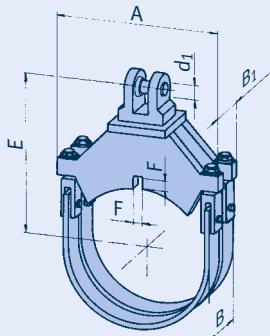


タイプ 37 ... 1/2/3/4/5/6

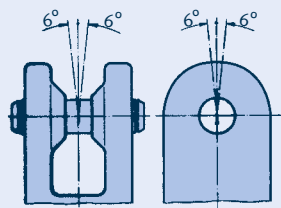
- ① 中間の値の算出：直線補間
- ② 接続する荷重グループを発注時に指示してください。最大荷重グループより小さい荷重グループを選定したときは、クランプのE寸法は小さくなります。(3.15ページの表参照) はめあい：H7 f8
- ③ シアラグの寸法：F マイナス 1mm、B₁ プラス 2mm (3.44ページ参照)

タイプ	許容荷重 [kN] ①									d ₁ ②	E _{max} ②	A	B	B ₁	F ③	最大 ② 荷重 gr. [kg]		
	100	250	350	450	500	510	530	560	580								600°C	
37 T0 11	77	59	42							30	810	1110	165	130	16	6	76	
37 T0 12	120	102	74							50	825	1130	180	150	16	7	111	
37 T0 13	182	142	111							60	855	1140	230	195	16	8	166	
37 T0 14	281	217	157							70	895	1165	295	260	16	9	267	
37 T0 15	323	250	188							70	895	1185	295	260	21	9	298	
37 T0 16	387	328	237							70	895	1190	305	270	21	9	359	
37 T0 18	518	416	301							70	895	1195	335	250	21	9	435	
37 T0 21		70	59	55						30	890	1090	145	110	16	6	82	
37 T0 22		100	84	79						50	905	1110	180	146	16	7	117	
37 T0 23		141	117	111						50	905	1130	225	186	16	7	155	
37 T0 24		225	187	177						60	930	1140	250	205	21	8	236	
37 T0 26		290	240	228						60	930	1180	300	250	21	8	324	
37 T0 28	550	515	442	371	349					70	975	1115	340	250	26	9	519	
37 T0 29	550	550	499	420	393					70	975	1125	400	290	26	9	606	
37 T0 31					52	51	48	33		30	900	1090	145	120	16	6	81	
37 T0 32					79	78	76	52		30	900	1110	180	146	16	6	113	
37 T0 33					115	114	106	66		50	915	1130	225	186	16	7	154	
37 T0 34					171	169	167	103		60	930	1155	240	205	21	8	226	
37 T0 35					203	200	185	137		60	930	1175	295	250	21	8	295	
37 T0 38					346	342	325	226		70	985	1115	340	250	26	9	513	
37 T0 39		550	514	433	405	400	380	293		70	985	1125	440	330	26	9	620	
37 T0 41								33	26	19	30	900	1090	145	120	16	6	81
37 T0 42								53	42	31	30	900	1130	180	150	16	6	122
37 T0 43								82	64	48	50	915	1130	225	190	16	7	159
37 T0 44								116	88	65	60	930	1150	240	205	21	8	225
37 T0 45								147	114	84	60	930	1170	295	250	21	8	288
37 T0 48		550	548	484	452	447	405	282	220	163	70	985	1125	400	290	26	9	614
37 T0 49						427	416	356	276	216	70	985	1140	435	340	26	9	726

OD 1067 (ND 1050)



タイプ 37 ... 8/9



荷重作用角度 ≤ 6°

タイプ	許容荷重 [kN] ①									d ₁ ②	E _{max} ②	A	B	B ₁	F ③	最大 ② 荷重 gr. [kg]		
	100	250	350	450	500	510	530	560	580								600°C	
37 T1 11	76	59	42							30	835	1160	165	130	16	6	86	
37 T1 12	120	100	75							50	850	1185	180	150	16	7	121	
37 T1 13	182	141	111							60	880	1190	230	195	16	8	179	
37 T1 14	281	218	157							70	920	1220	295	260	16	9	282	
37 T1 15	323	254	187							70	930	1240	295	260	21	9	318	
37 T1 16	387	327	236							70	930	1245	305	270	21	9	362	
37 T1 18	518	417	302							70	920	1170	335	250	21	9	470	
37 T1 21		70	59	55						30	915	1140	145	110	16	6	88	
37 T1 22		100	84	79						50	930	1165	180	146	16	7	127	
37 T1 23		144	119	113						50	930	1185	225	186	16	7	166	
37 T1 24		226	187	177						60	955	1195	250	205	21	8	251	
37 T1 26		289	239	227						60	955	1235	300	250	21	8	342	
37 T1 28	550	516	443	373	350					70	1000	1170	340	250	26	9	559	
37 T1 29	550	550	501	421	394					70	1000	1180	400	290	26	9	655	
37 T1 31					52	51	48	33		30	925	1140	145	120	16	6	88	
37 T1 32					80	79	76	53		30	925	1165	180	146	16	6	123	
37 T1 33					115	114	105	66		50	940	1185	225	186	16	7	165	
37 T1 34					171	169	168	98		60	955	1210	240	205	21	8	243	
37 T1 35					203	201	186	137		60	955	1230	295	250	21	8	317	
37 T1 38					348	343	326	227		70	1010	1170	340	250	26	9	550	
37 T1 39		550	516	434	406	401	382	293		70	1010	1180	440	330	26	9	664	
37 T1 41								33	26	19	30	925	1140	145	120	16	6	88
37 T1 42								53	42	31	30	925	1185	180	150	16	6	134
37 T1 43								82	64	48	50	940	1185	225	190	16	7	170
37 T1 44								116	89	65	60	955	1205	240	205	21	8	240
37 T1 45								147	115	85	60	955	1225	290	250	21	8	308
37 T1 48		550	485	454	448	407	283	221	163	70	1010	1180	400	290	26	9	659	
37 T1 49						427	416	357	277	216	70	1010	1195	435	340	26	9	770

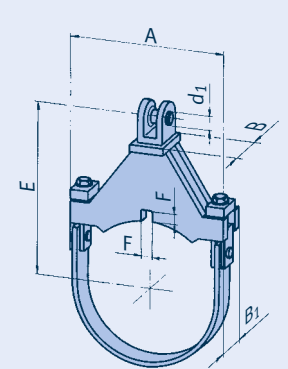
ダイナミッククランプ 選定表 OD 1118 - OD 1168

OD 1118 (ND 1100)

タイプ	許容荷重 [kN] ①									d ₁ ②	E _{max} ②	A	B	B ₁	F ③	最大 ② 重量 荷重 gr. [kg]		
	100	250	350	450	500	510	530	560	580								600°C	
37 T2 11	77	59	42							30	860	1210	165	130	16	6	86	
37 T2 12	120	100	75							50	875	1235	180	150	16	7	127	
37 T2 13	186	138	109							60	905	1240	235	195	16	8	180	
37 T2 14	281	217	158							70	945	1270	295	260	16	9	290	
37 T2 15	323	254	188							70	955	1290	295	260	21	9	321	
37 T2 16	387	326	239							70	955	1295	310	280	21	9	403	
37 T2 18	518	414	303							70	945	1220	335	250	21	9	472	
37 T2 21		70	59	55						30	940	1190	145	110	16	6	87	
37 T2 22		100	82	78						50	955	1215	180	146	16	7	126	
37 T2 23		148	121	114						50	955	1235	230	190	16	7	174	
37 T2 24		227	191	179						60	980	1245	250	205	21	8	256	
37 T2 26		294	243	231						60	980	1285	300	250	21	8	347	
37 T2 28	550	518	445	374	351					70	1025	1220	340	250	26	9	557	
37 T2 29	550	550	503	423	395					70	1025	1230	400	290	26	9	656	
37 T2 31					52	51	48	33		30	950	1190	145	120	16	6	86	
37 T2 32					80	79	76	52		30	950	1215	180	146	16	6	122	
37 T2 33					116	114	106	67		50	965	1235	225	186	16	7	169	
37 T2 34					172	170	168	98		60	980	1260	240	205	21	8	247	
37 T2 35					204	201	185	139		60	980	1280	295	250	21	8	323	
37 T2 38					349	344	327	228		70	1035	1220	340	250	26	9	553	
37 T2 39		550	518	436	408	402	382	293		70	1035	1230	440	330	26	9	668	
37 T2 41								34	26	19	30	950	1190	145	120	16	6	88
37 T2 42								54	42	31	30	950	1235	180	150	16	6	131
37 T2 43								80	62	47	50	965	1235	225	190	16	7	169
37 T2 44								116	89	65	60	980	1255	240	205	21	8	243
37 T2 45								148	115	85	60	980	1275	295	250	21	8	312
37 T2 48		550	487	456	450	408	284	222	164	70	1035	1230	400	290	26	9	664	
37 T2 49						427	416	358	278	217	70	1035	1245	435	340	26	9	773

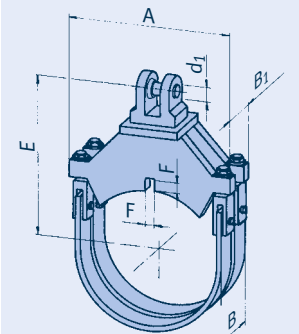
OD 1168 (ND 1150)

タイプ	許容荷重 [kN] ①									d ₁ ②	E _{max} ②	A	B	B ₁	F ③	最大 ② 重量 荷重 gr. [kg]		
	100	250	350	450	500	510	530	560	580								600°C	
37 T3 11	75	58	41							30	885	1260	165	130	16	6	93	
37 T3 12	120	98	75							50	900	1285	180	150	16	7	127	
37 T3 13	181	139	111							60	930	1295	235	195	16	8	194	
37 T3 14	279	219	158							70	970	1320	295	260	16	9	295	
37 T3 15	323	254	188							70	980	1340	295	260	21	9	342	
37 T3 16	387	326	239							70	980	1345	310	280	21	9	414	
37 T3 18	518	420	303							70	970	1270	335	250	21	9	495	
37 T3 21		70	59	56						30	965	1240	145	110	16	6	94	
37 T3 22		101	85	80						50	980	1265	180	146	16	7	138	
37 T3 23		149	121	114						50	980	1285	230	190	16	7	186	
37 T3 24		227	189	179						60	1005	1295	250	205	21	8	272	
37 T3 26		293	242	230						60	1005	1335	300	250	21	8	369	
37 T3 28	550	519	446	375	352					70	1050	1270	340	250	26	9	563	
37 T3 29	550	550	504	424	397					70	1050	1280	400	290	26	9	654	
37 T3 31					52	51	48	33		30	975	1240	145	120	16	6	94	
37 T3 32					80	79	77	53		30	975	1265	180	146	16	6	133	
37 T3 33					116	115	107	66		50	990	1285	225	186	16	7	180	
37 T3 34					172	170	169	98		60	1005	1310	240	205	21	8	264	
37 T3 35					205	202	186	138		60	1005	1330	295	250	21	8	342	
37 T3 38					350	345	328	229		70	1060	1270	340	250	26	9	594	
37 T3 39		550	520	437	409	404	383	293		70	1060	1280	440	330	26	9	667	
37 T3 41								34	26	19	30	975	1240	145	120	16	6	94
37 T3 42								54	42	32	30	975	1285	180	150	16	6	144
37 T3 43								80	62	47	50	990	1285	225	190	16	7	182
37 T3 44								117	89	66	60	1005	1305	240	205	21	8	260
37 T3 45								148	115	85	60	1005	1325	295	250	21	8	333
37 T3 48		550	488	457	451	409	285	222	164	70	1060	1280	400	290	26	9	661	
37 T3 49						427	416	359	279	218	70	1060	1295	435	340	26	9	831

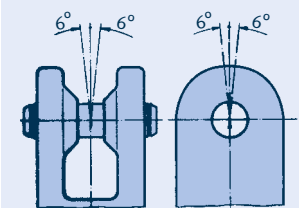


タイプ 37 ... 1/2/3/4/5/6

- ① 中間の値の算出：直線補間
- ② 接続する荷重グループを発注時に指示してください。最大荷重グループより小さい荷重グループを選定したときは、クランプのE寸法は小さくなります。(3.15ページの表参照) はめあい：H7 f8
- ③ シアラグの寸法：F マイナス 1mm、B₁ プラス 2mm (3.44ページ参照)



タイプ 37 ... 8/9

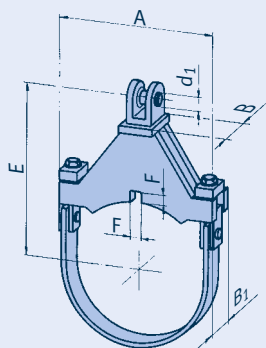


荷重作用角度 ≤ 6°

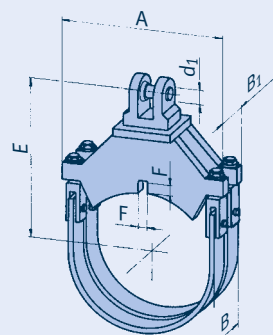
ダイナミッククランプ 選定表 OD 1219

OD 1219 (ND 1200)

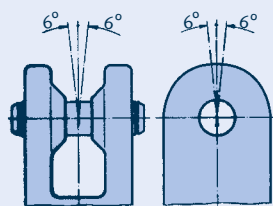
タイプ	許容荷重 [kN] ①									d ₁ ②	E _{max} ②	A	B	B ₁	F ③	最大 ② 重量 荷重 gr. [kg]		
	100	250	350	450	500	510	530	560	580								600°C	
37 T4 11	74	56	40								30	910	1315	165	130	16	6	93
37 T4 12	122	99	75								50	925	1335	180	150	16	7	136
37 T4 13	183	137	108								60	955	1345	235	195	16	8	195
37 T4 14	281	217	159								70	995	1370	295	260	16	9	310
37 T4 15	323	254	189								70	1005	1390	295	265	21	9	362
37 T4 16	387	322	240								70	1005	1395	310	280	21	9	415
37 T4 18	518	415	304								70	995	1320	335	250	21	9	530
37 T4 21			67	55	52						30	990	1295	145	110	16	6	94
37 T4 22			101	84	80						50	1005	1315	180	146	16	7	139
37 T4 23			147	121	115						50	1005	1335	230	190	16	7	186
37 T4 24			228	189	179						60	1030	1345	250	205	21	8	275
37 T4 26			293	242	230						60	1030	1385	300	250	21	8	373
37 T4 28	550	521	447	376	353						70	1075	1320	340	250	26	9	607
37 T4 29		550	505	425	398						70	1075	1330	400	290	26	9	708
37 T4 31					52	51	49	31			30	1000	1295	145	120	16	6	92
37 T4 32					80	79	77	52			30	1000	1315	180	146	16	6	134
37 T4 33					116	115	107	66			50	1015	1335	225	186	16	7	183
37 T4 34					173	171	169	98			60	1030	1360	240	205	21	8	267
37 T4 35					206	204	188	139			60	1030	1380	295	255	21	8	364
37 T4 38					350	346	329	229			70	1085	1320	340	250	26	9	596
37 T4 39		550	521	438	410	405	385	293			70	1085	1330	440	330	26	9	718
37 T4 41								34	26	19	30	1000	1295	145	120	16	6	94
37 T4 42								54	42	32	30	1000	1335	180	150	16	6	142
37 T4 43								78	60	45	50	1015	1335	225	190	16	7	183
37 T4 44								117	89	66	60	1030	1355	240	205	21	8	263
37 T4 45								148	116	85	60	1030	1375	295	250	21	8	337
37 T4 48			550	490	458	452	410	286	223	165	70	1085	1330	400	290	26	9	712
37 T4 49						427	416	361	280	218	70	1085	1345	435	340	26	9	831



タイプ 371/2/3/4/5/6



タイプ 378/9



荷重作用角度 ≤6°

① 中間の値の算出：直線補間

② 接続する荷重グループを発注時に指示してください。最大荷重グループより小さい荷重グループを選定したときは、クランプのE寸法は小さくなります。(3.15ページの表参照) はめあい：H7 f8

③ シアラグの寸法：F マイナス 1mm、B₁ プラス 2mm (3.44ページ参照)

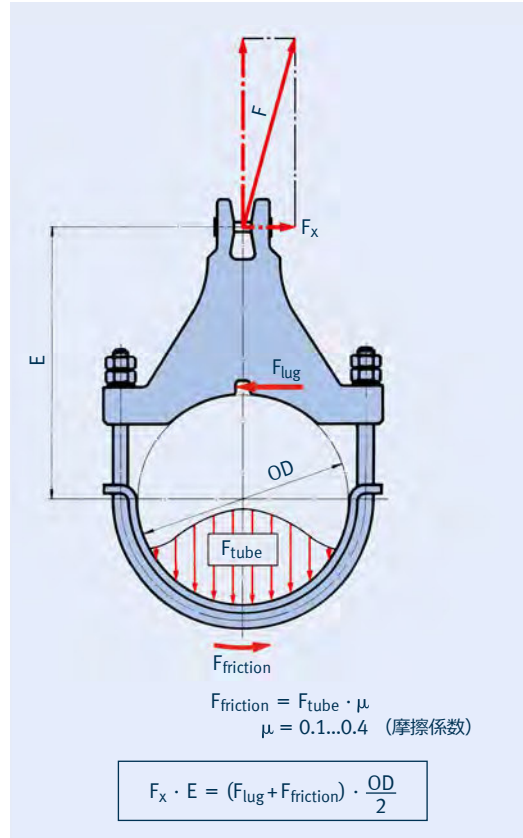
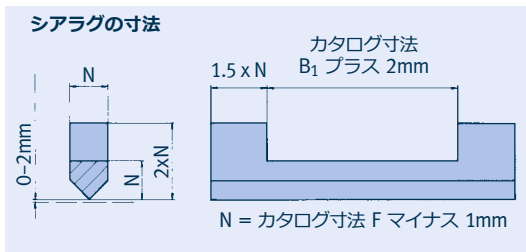
シアラグ タイプ 3L

シアラグはダイナミッククランプを所定の力の方向に保持するだけで、大きな負荷はかかりません。動的荷重が作用した場合でも配管とクランプの間の摩擦力がしっかりと締め付けているので、ラテラル方向の力はほとんど発生しません。

シアラグは小さな寸法ですが、作用する力が小さいため溶接部の応力は最小になっています。一般に、ASMEあるいはDINの許容値に従い、荷重ケースH（レベルA/B）の場合は降伏応力の35%以下となっています。

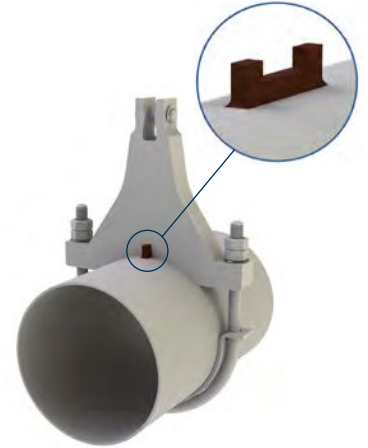
選定

シアラグの選定は、3.29～3.43ページのダイナミッククランプ選定表に従ってダイナミッククランプと関連寸法 F 及び B1 を決めてから行います。



シアラグを使用したときのダイナミッククランプの力の分布

圧縮応力と偏心して作用する荷重に対してダイナミッククランプ タイプ 36, 37 を保持するためLISEGAは標準化されたシアラグを提供します。



標準材質のシアラグは在庫しており、短期間で出荷が可能です。配管材質との適合性及び溶接のサイズについてはお客様の責任範囲です。

タイプ番号						7 桁目	8 桁目	材質①	
1 桁目	2 桁目	3 桁目	4 桁目	5 桁目	6 桁目	—	0	1	S235JR
3	L	—	0	2	S355J2
3 ~ 6 桁目はパイプクランプのタイプ番号と同じ 例: 36 22 31						—	0	3	16Mo3
2	2	3	1			—	0	4	13CrMo4-5
						—	0	5	10CrMo9-10
						—	0	6	X10CrMoVNb9-1

① ご要望により他の材質も供給可能です。

注文要領:
シアラグ
タイプ 3L ... - ..

注文の例

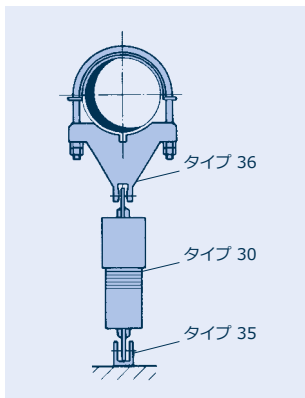
パイプクランプ タイプ 36 22 31

配管材質 13CrMo4-5の場合のシアラグ:

注文品のタイプは **3L 22 31-04** となります

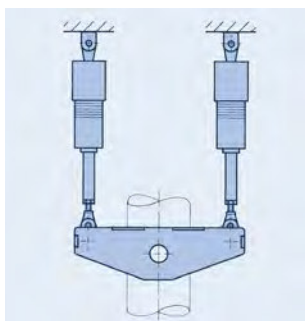
据付及び取扱要領 タイプ 30

スナバーは精密に作られている、重要な安全性関連機器です。したがって、取り扱いには十分な注意が必要です。スナバーの機能を損なわないために、以下の注意事項を守ってください。



タイプ 30の取付け例

- ① 銘板
- ② ピストンロッドカバー
- ③ のぞき窓
- ④ トラベルインジケーター
- ⑤ 接続ラグ



スナバー タイプ 30と位置決め装置付きのダイナミッククランプ タイプ 34を使用したハンガー

1 輸送と保管

LISEGAスナバーはきわめて精密に作られている、重要な安全性関連機器です。したがって、輸送、保管、開梱及び据付前後の取り扱いには十分な注意が必要です。周囲温度は -20°C 以下にならないようにしてください。

スナバー及び付属部品は屋内に保管し、汚れと損傷から保護してください。据付直前まで納入時の梱包のままに保管することをお奨めします。輸送時や据付での取り扱い時の損傷が認められた場合は直ちにメーカーに連絡してください。

スナバーは決して踏み台やはしごの代わりにしないでください。スナバーの近くでサンドブラストや溶接、塗装などの作業を行う場合はスナバーを取外して保護してください。



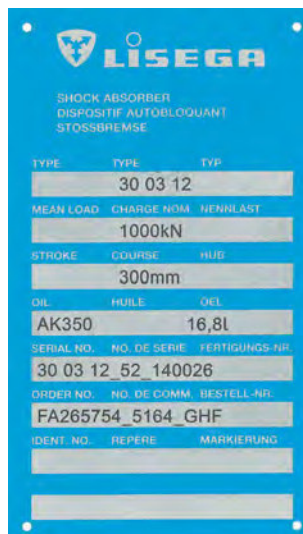
2 出荷状態

スナバーは作動油が充填され、完全に作動可能な状態で供給されます。タイプ 30の接続ラグは一方をスナバーの底面に、他方をピストンロッドにボルト止めされ、ロックボルトで固定されます。

LISEGAスナバーは非腐食性の材料で製造されているので、更なる表面処理は必要ありません。ねじ式の接続ラグは電気めっきでクロメート処理されています。

溶接ブラケット タイプ 35は取付けピンと分けて供給されます。表面は溶接可能なプライマーで保護されています。

輸送時には、スナバー タイプ 30はピストンを完全に押し込んだ状態で専用の箱にひとつずつ梱包されます。



タイプ 30の銘板

銘板には以下の項目が刻印されます：

- タイプ番号
- 定格荷重
- ストローク
- 作動油の種類と油量
- 製造番号
- オーダー番号
- サポート番号

3 取付け

取付け前にスナバーに損傷がないか点検してください。また接続ラグは確実に取付けられているか確認してください。溶接ブラケットは構造物に完全に溶接してください。

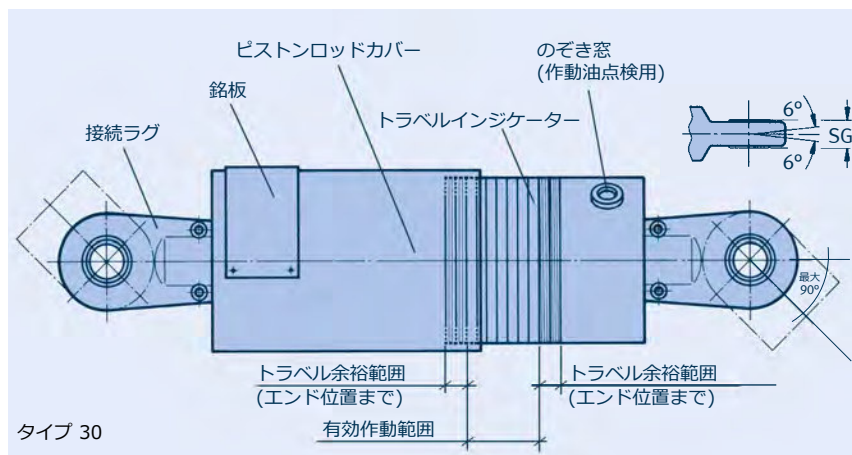
溶接ブラケットの配置は、最大旋回角度が運転中の最も大きい熱膨張の方向になるようにしてください。ラテラル方向の許容変位角度は最大 $\pm 6^{\circ}$ です。溶接ブラケットの取付け向きの調整不良は配管移動を制限することになるので十分注意してください。

接続部あるいは周辺の溶接はスナバーの取付け前に行ってください。

スナバー タイプ 30は据付時に必要な取付け長さ（接続ピンから接続ピンまでの寸法）までピストンロッドを引き出してください。

スナバーがロックしてしまわないよう、ピストンロッドは閉弁速度以下のゆっくりした速度で引き出してください。小型のスナバーのピストンロッドは手で引き出すことができます。大型のスナバーでは、ピストンロッド側の接続ラグで吊るすことにより本体の自重を利用して引き出すことができます。

スナバーはどんな向きにも取り付けることができます。配管からの放射熱が発散しやすいようピストンロッド側を配管側にして接続してください。スナバーエクステンションを使用する場合は、エクステンションを配管側に接続してください。



4 点検と保守

スナバーの据付では、のぞき窓が点検歩廊などから見やすい方向になるようにしてください。

各接続部は、しっかりと結合してください。力が伝達される場所は十分に締め付けてください。

スナバーの据付後、溶接作業を行う場合は溶接電流がスナバーを通して流れないように注意してください。

システム全体の据付後、以下の点検をしてください：

A. 各接続部の点検。(接続ラグの止めねじ、接続部のピン、ボルトの脱落防止)。

B. 熱移動に対して適切な自由度があるかの点検。接続ラグが接続ブラケットの中で自由に動けるか、また、ピストンがストロークエンドに達することがないかの確認。

トラベル余裕として、エンド位置まで最小10mmとるのが適切です。ピストン位置はトラベルインジケータで読み取ることができます。

プラントの試運転前に、すべてのスナバーの据付状況を目視で点検してください。

通常の運転条件の下では、スナバーはプラントの最大寿命においてトラブルなしに機能するように設計されています。ただ、スナバーの機能を常に維持するための予防保守を推奨します。3.47ページの保守要領を参照してください。



垂直配管にスナバー タイプ 30とエクステンション タイプ 33、ダイナミッククランプ タイプ 34を使用したサポート

据付及び取扱要領 スナバーの推奨保守要領

スナバーはプラントの安全にとって非常に重要な装置です。スナバーは配管システムや他の機器を想定外の過大な動的荷重から保護します。このような事象の発生は予期できないため、スナバーは常に正常に機能することを要求されます。

通常の運転状態では、スナバーの耐用年数はプラントの最大運転期間（60年）に見合うよう設計されています。ただし、シール材と作動油は遅くとも23年後までに交換してください。

極端な荷重条件の下では、急速な劣化や機械的な摩耗の増加を排除できません。信頼性に関する厳しい要求にしたがって、予防保守が必要です。保守作業の実行はプラント運営者の責任です。

方法

1. 定期点検 -

1年に一度の目視検査

2. 拡大点検 -

遅くとも運転開始から12年後の性能試験

実施要領

点検と保守作業は特別に教育を受けた担当員により実施してください。

必要により、特別に教育を受けたLISEGAのサービス担当員により実施することができます。動的性能試験については、プラントへ持ち込みができる可搬式試験装置も利用可能です。

1 定期点検

定期的な点検として、据付されているすべての製品に対して1年に一度目視検査を行ってください。最初の点検は試運転の直前に行ってください。

この点検では、スナバーだけでなく取付け状態や周囲の状況も確認してください。以下のチェック項目により点検を行ってください：

- 取付け位置と状態
- 運転時の移動量
- 特別な周囲状況または運転条件
- これまでに実施された保守作業



スナバー用試験装置

以下の項目を点検してください：

- チェックリストと銘板のデータの照合
- 結合点との接続部
- 運転時の熱移動に対するスナバーの自由度
- トラベル余裕（最小10mm）を考慮したピストンロッドの位置
- 損傷や油洩れなどの外観状況
- 異常な運転状態（温度上昇など）の形跡
- 作動油の油量（のぞき窓から）

のぞき窓からリザーバーピストンが見えない限り、リザーバーの中には十分な作動油があります。リザーバーピストンが見えたら、油洩れが生じていると考えられます。

点検結果はチェックリストに記録するとともに、必要に応じ保修方法を記載します。

2 拡大点検

拡大点検は運転開始から12年後に実施し、1タイプあたり最低2台のスナバーの性能試験を行います。

試験結果が良好であればスナバーを再取付けします。なんらかの異常が見つかった場合は、そのスナバーは分解して、機能に関連する部品を点検します。プラント運営者は必要な保修作業を行い記録に残す責任があります。

点検の範囲と対象スナバーの選択は、様々な負荷要因（温度、放射線、荷重、運転時振動など）を考慮して、プラント運営者とサービス技術員によって取り決めます。

次回の拡大点検の時期と範囲は点検時の結果に基づいて決定されます。

遅くとも運転期間が23年経過したものは、シール材と作動油の交換が必要です。専門の作業員によりLISEGAの正規部品に交換し、性能試験に合格したスナバーはさらに23年使用することができます。

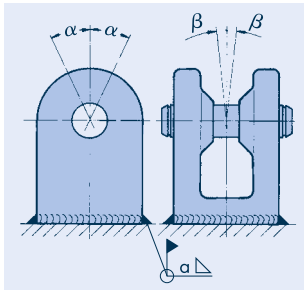


スナバー タイプ 30による配管の安全対策



スナバー タイプ 30の取付け例

据付及び取扱要領 タイプ 35



タイプ 35の荷重作用角度

1 出荷状態

LISEGA溶接ブラケットタイプ 35は、塗装して取付けピンと共に納入されます。塗装は特に指定がない場合溶接可能なプライマーです。

2 取付け

溶接ブラケットと構造物は完全に溶接してください。

溶接ブラケットは、運転時の熱膨張による移動角度が最大になる方向へ配置してください(α)。ラテラル方向の変位角度は±6°以下に制限されています(β)。熱移動に対して適切な自由度があることを確認してください。

接続部または周辺の溶接はスナバーやリジッドストラットの取付け前に行ってください。

溶接ブラケットの溶接に関する推奨事項は以下のとおりです：

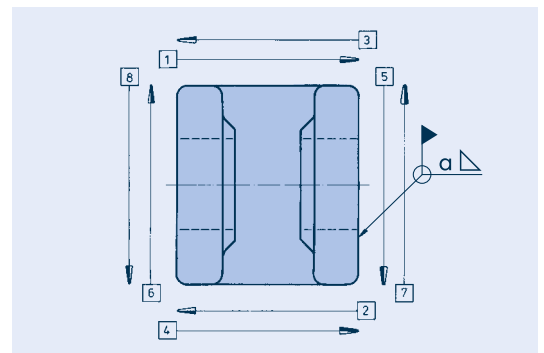
溶接ブラケットタイプ 35の最小溶接サイズ'α'は角度 α と β によって決まります。計算条件として荷重ケースH (レベルA/B) での許容応力を 90N/mm² としています。

角度 α が 90° となる場合は、溶接サイズが同じとしたとき α = 45° での許容荷重より約15%減少します。

許容荷重に関しては、**技術仕様**の0.6ページを参照してください。

溶接手順

1. 溶接ブラケットからピンを取外してください。
2. タイプ 35 79 19以上のサイズの溶接ブラケットは約100℃で予熱してください。
3. ベース電極を使用してください。
4. 溶接ひずみを避けるために多層溶接してください。(溶接順序は下図を参照)
5. 各層の溶接後に溶接ブラケットを100℃まで冷却してください。



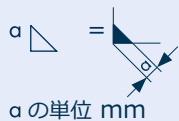
注意事項：溶接は資格を持った人により施工し、技術部門が監督してください。立て向きで溶接する場合は、上進溶接としてください。

3 表面保護

部品の取付け後、溶接ブラケットのプライマー面は塗装できます。これはスナバーの取付け前に施工してください。

タイプ	α = 15° β = 6°		α = 30° β = 6°		α = 45° β = 6°	
	α	α	α	α	α	α
35 19 13	3.0	3.0	3.0	3.0	3.0	3.0
35 29 13	3.0	3.0	3.0	3.0	3.0	3.0
35 39 13	3.0	3.0	3.0	3.0	3.0	3.0
35 49 13	3.0	4.0	5.0	5.0	5.0	5.0
35 59 19	5.5	7.0	8.0	8.0	8.0	8.0
35 69 19	7.5	9.5	11.0	11.0	11.0	11.0
35 79 19	10.5	13.5	15.5	15.5	15.5	15.5
35 89 19	14.5	18.0	21.0	21.0	21.0	21.0
35 99 11	15.0	20.0	23.0	23.0	23.0	23.0
35 09 13	14.0	17.0	19.0	19.0	19.0	19.0
35 20 19	23.0	-	-	-	-	-

溶接記号の説明：



据付及び取扱要領 タイプ 3D

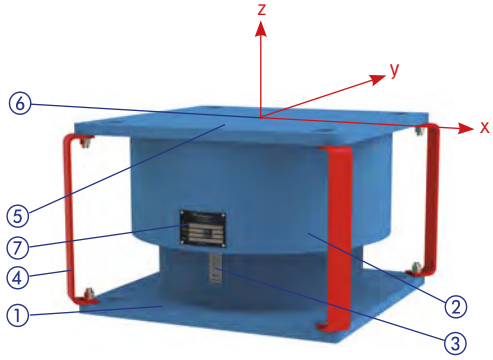
1 輸送と保管

輸送中は、作動流体の漏洩を防ぐため粘弾性ダンパー タイプ3Dは常に直立状態にしてください。屋外に保管する場合は、汚れと水分から保護してください。

2 出荷状態

LISEGA粘弾性ダンパーは、冷間時の位置（オフセット）にセットした状態で、輸送用ブラケットによりダンパーの上部と下部の部材を結合して出荷されます。指定がない場合はオフセットなし（ $x=0, y=0, z=0$ ）として固定されます。

重量が20kgを超えるものには、上部の接続プレートに吊上げ用のM16のねじ穴が加工されています。



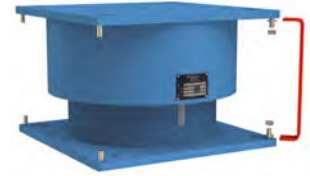
- ① 下部接続プレート
- ② ケーシング
- ③ インジケーター
- ④ 輸送用ブラケット
- ⑤ 上部接続プレート
- ⑥ 吊上げ用接続ねじM16
- ⑦ 銘板

銘板には以下の項目が刻印されます：

- タイプ番号
- 製造番号と管理番号
- 定格荷重
- 作動温度
- ハンガー番号

3 取付け

取付けに当たっては、配管システムの据付指示に従ってください。LISEGA粘弾性ダンパーは納入時のセット状態のまま、直立状態で取付け場所に運んでください。上部と下部の接続プレートをそれぞれ配管システムと構造物にしっかりと接続します。このとき、輸送用ブラケットは取外してください。ねじの締め付けトルクは右の表にあります。



輸送用ブラケットの取外し

4 試運転

タイプ 3D ...-Dを使用する場合、ダンパーの作動温度に調整できるようプラントはゆっくりと起動させてください。そうでないと規定の定格荷重を超える強い反力が発生する恐れがあります。必要であれば、ダンパーを作動温度まで加熱します。試運転中、上部と下部の接続プレートの相対位置が事前に計算された運転時の位置へ変化します。

運転中は、ダンパーがほぼ中央位置で作動するよう計画してください。大きく外れるとダンパーの動的な特性が変化します。もし中央位置が許容領域に入らない場合、計算を見直します。

5 点検と保守

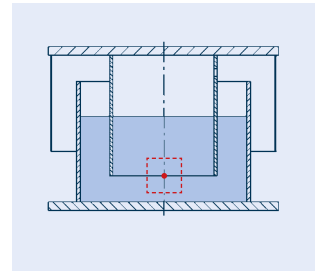
LISEGA粘弾性ダンパーは基本的に特別な保守は必要ありませんが、定期的な目視点検を行ってください。変更が生じた場合は輸送用ブラケットを再度取付けることができます。

ねじ サイズ	ボルト締付 トルク * [Nm]	
M 12	4.6	5.6
M 16	29	39
M 20	71	95
M 24	138	184
M 30	235	315
M 36	475	635
M 36	1080	1440

* VDI 2230 Appendix A1による。
摩擦係数 $\mu = 0.14$



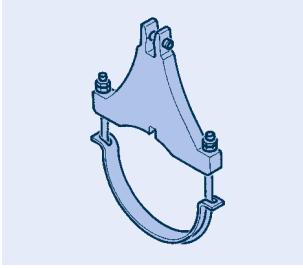
タイプ 3Dの銘板



□ = 中央位置でのタイプ 3Dの
作動範囲

据付及び取扱要領

タイプ 36, 37



タイプ 36... 1/2/3

1 輸送と保管

輸送中はダイナミッククランプが損傷しないよう注意してください。製品は乾燥した屋内で保管してください。やむを得ず屋外に保管する場合は、汚れと水分から保護してください。

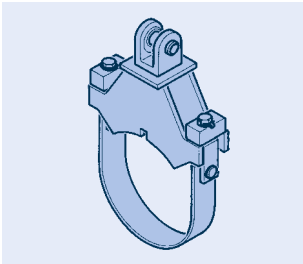
2 出荷状態

LISEGAダイナミッククランプは据付に必要なすべてのボルト類と共に納入されます。輸送の効率化のためにクランプは部分的に組み立てて発送することがあります。

シアラグ

クランプのねじれを防止するために、シアラグの取付けをお奨めします。
3.44ページを参照してください。

シアラグ取付け用の溝の寸法はダイナミッククランプの選定表3.29~3.43ページにあります。

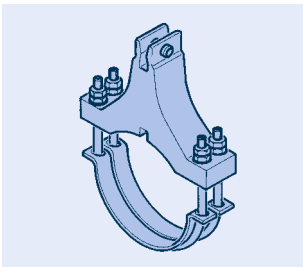


タイプ 37... 1/2/3/4/5/6

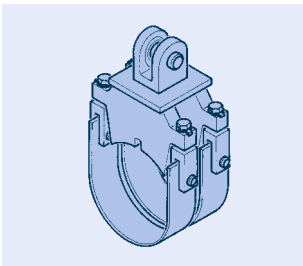
3 取付け

タイプ 36

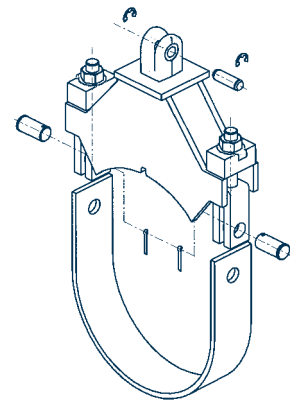
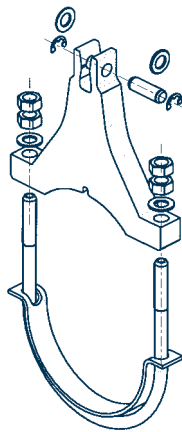
この製品は、接続ブラケットと一体化した鋼材製の上側部分と、荷重レンジにより1本または2本の当板つきUボルトで構成されます。



タイプ 36... 4/5



タイプ 37... 7/8/9



取付け前に、仮組みされたUボルトを外します。上側部分をシアラグにあわせて置てください。Uボルトと当板を反対側から挿入し、最初は軽く締めてください。クランプの位置をチェックしてから、ボルトを締めて廻り止めしてください。

タイプ 37

この製品は大口径、大荷重用のクランプです。

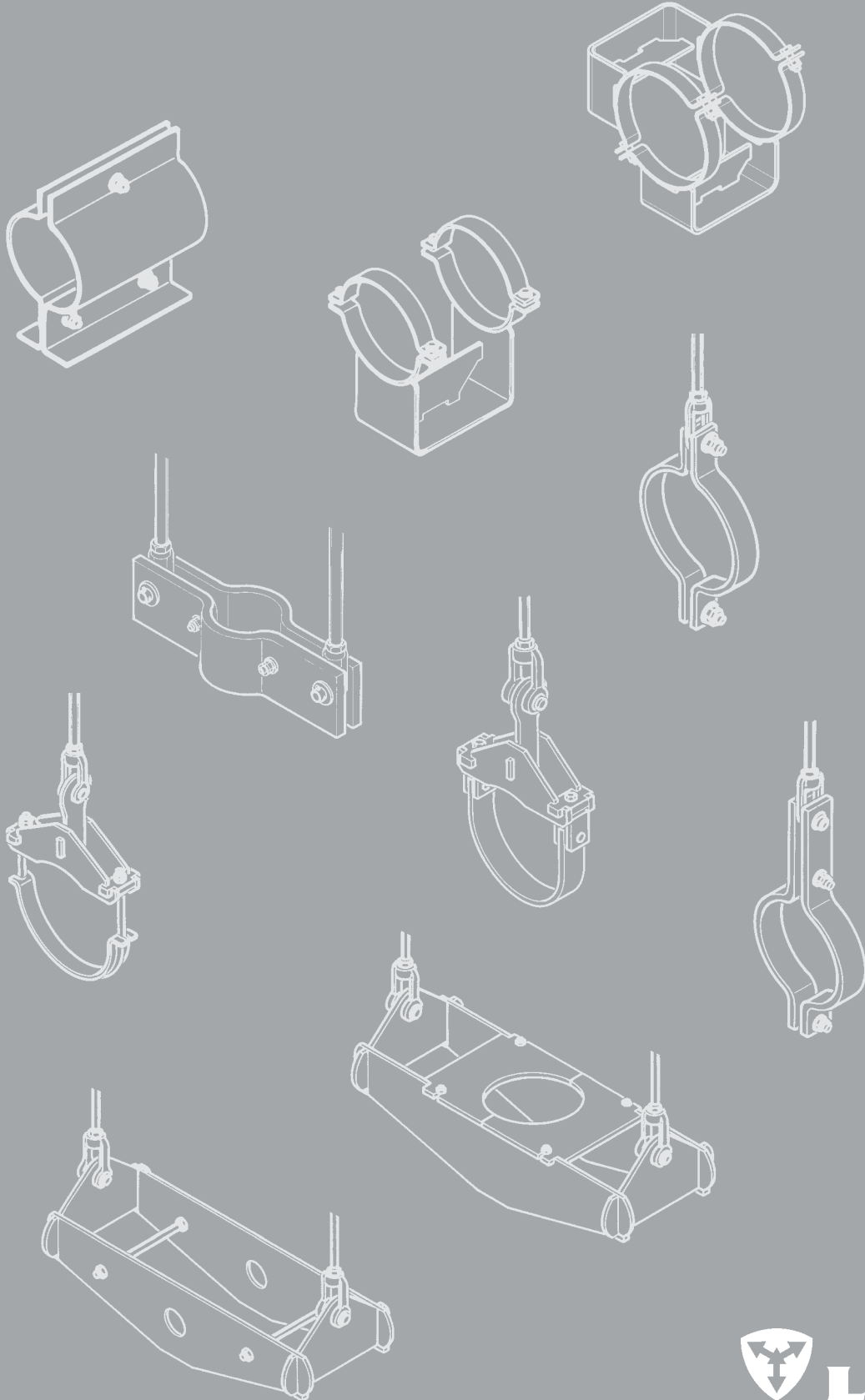
通常、荷重に見合った溶接ブラケットタイプ 35が溶接取付けされています。ご要求によりブラケットを別々に納入する場合は、3.49ページの溶接指示に従って溶接してください。

クランプの下側部分は荷重レンジにより1枚または2枚の鋼板製ストラップです。ストラップは輸送時には上側部分にボルトで取付けられています。

取付け前に、接続ピンを緩めてストラップを外します。上側部分をシアラグにあわせて置てください。反対側からストラップをクレビスに挿入し、ピンで接続したあと割りピンで脱落防止処置をします。

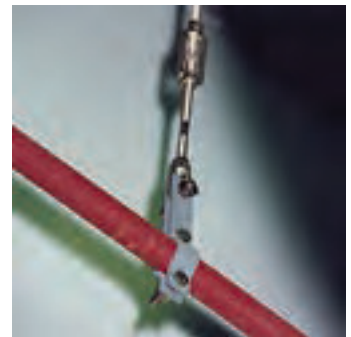
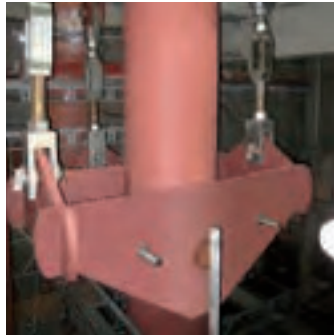
クランプの位置をチェックしてから、ボルトをしっかり締めたあと、舌付き座金でナットの廻り止め処置をします。

パイプクランプ、クランプベース、 配管接続部品



製品
グループ

4



パイプクランプ、クランプベース、 配管接続部品

目次	ページ
適用範囲.....	4.1
製品説明.....	4.3
パイプクランプ、クランプベース用付属部品.....	4.7
特殊設計品	4.9
パイプクランプ及びクランプベースの選定.....	4.10
選定表	4.11
パイプクランプ、クランプベース OD 21.3 - 1219, T ≤ 600°C.....	4.11
パイプクランプ、クランプベース OD 21.3 - 1219, T ≥ 600°C.....	4.52
Uボルト タイプ 40.....	4.64
配管用溶接ラグ タイプ 41.....	4.65
エルボ用溶接ラグ タイプ 41.....	4.66
接続プレート タイプ 77.....	4.67
クランプベース用浮き上がり防止金具 タイプ 49.....	4.68
据付及び取扱要領.....	4.69

適用範囲

高温の配管システムでは、パイプクランプ及びクランプベースは高温にさらされ最も高い応力が作用するため、サポートの中で最も損傷しやすい部品です。しかし、保温で覆われていて接近しにくいパイプクランプは運転開始後に点検されることはあまりありません。

標準化

配管接続部品として、パイプクランプ、クランプベース、配管用溶接ラグ及びボルトがあります。これらの製品は、配管システム的设计基準が多岐にわたるため、特に多くの種類が必要となります。製品グループ3のダイナミッククランプもこのグループに含まれます。水平及び垂直配管の設計は以下により決定されます：

- 配管径
- 荷重
- 流体温度
- 保温厚さ

LISEGAはすべての適用分野において広範囲に使用できるように標準化された多種の製品を用意しています。

適用分野での特別な要求に沿って、理想的な製品が開発されています。

配管サイズは、外径21.3から外径1219まで、温度範囲は650℃までに対応し、許容荷重は経済的なサイズをそろえて、実用上必要な最高レベルをカバーしています。





これらの標準化された製品はLISEGAモジュールシステムの一部を構成し、荷重と接続部の互換性を保証しています。

品質

適用範囲が高度であるため、配管接続部品の設計と構造には特別な注意が必要です。

パイプサポートには配管自体と同程度の注意が払われるべきです。なぜなら、**配管システムはそのサポートより良いはずがないからです！**

製品品質を信頼できるものにするために最も重要なことは広範囲にわたる標準化です。

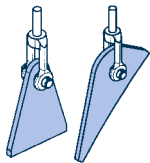
適切な製品を選定するときには、品質が立証された製品に信頼を置くべきです。

最高水準の技術による標準化により、プラントの設計者、建設者、運営者は、全体の適用範囲にわたって利益を得ることができます：

- 完成度が高く明確に表現されたデータ表により計画業務を簡素化できます
- 単独のソースから包括的なサポートプログラムへの統合によりすべての部品を供給します (LISEGAモジュールシステム)
- 合理的な量産と先進技術の設計により優れた品質と競争力のある価格となっています
- 徹底した標準化により短納期にも対応できます
- 軽量化され据付のしやすい構造と接続の互換性を持つLISEGA製品は効率的な据付が可能になります
- 最新の規格による設計は運転時の安全性を確実にします
- コンパクトな製品寸法により熱損失を低減します
- 独立検査機関による証明書を提出できます
- 高い温度範囲で使用されるパイプクランプは EN 10204-3.1により証明された材料が使われます

製品説明

水平クランプ タイプ 41, 42, 43, 44



タイプ 41

1 溶接ラグ タイプ 41

このタイプは、主に80℃以下の水平配管またはパイプエルボ部の配管接続用として使用されます。

2.1 水平クランプ タイプ 42 .. 17

このクランプは、温度の低い配管システムの建築用クランプまたはハンガークランプとして使用されます。適用範囲は比較的小さな配管に限られます。



タイプ 42 .. 17



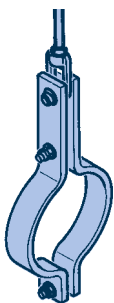
タイプ 42 .. 9

2.2 水平クランプ タイプ 42 .. 9

このクランプは比較的大きな配管に使用されます。

3 水平クランプ タイプ 43

このハンガークランプは、平板から製作される一般的な製品です。その使用は製品重量が約25kgまでの経済的な範囲に制限されます。LISEGAアイナットタイプ 60に接続ピンで連結します。



タイプ 43

許容荷重は材料の温度特性に依存するため、パイプクランプは何種類かのLISEGA荷重グループに対応するようになっています。このため、アイナットは少なくとも3種類のピン径に対応できるように設計されています。

4 水平クランプ タイプ 44

当板付きのUボルトで受けた荷重をリジッドヨークで支持します。配管径、温度あるいは荷重範囲によってUボルトの代わりに鋼板製のストラップが使用されます。

個々の部品は溶接を使わず、はめ込み形状とボルトで組み立てられます。（特許番号DE 3817059）

水平クランプ タイプ 44はタイプ 43が経済的である範囲を超えたときに使用されます。これは実質的には大きな荷重となる、高温で大きい配管径用です。

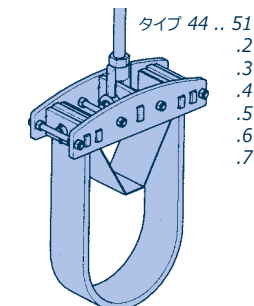
クランプのラグをLISEGAクレビス タイプ 61に連結してロッドと接続します。接続ラグは、何種類かのLISEGA荷重グループの接続ピンと対応するように設計されています。



タイプ 44 .. 1
.. 2
.. 3

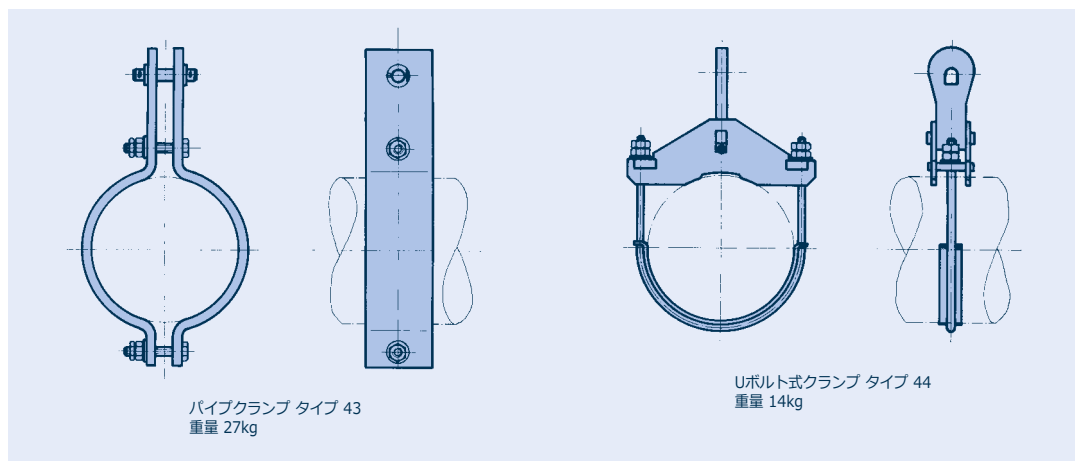


タイプ 44 .. 4
.. 5
.. 6
.. 7
.. 8
.. 9



タイプ 44 .. 51
.. 2
.. 3
.. 4
.. 5
.. 6
.. 7

同じ機能 → 重量を軽減



タイプ 44による軽量化：
同じ評価基準（荷重 32 kN、温度 300℃）での一般的な平板のパイプクランプとLISEGAパイプクランプとの比較

製品説明

ライザークランプ タイプ 45, 46, 48

1 ライザークランプ タイプ 45

ライザークランプ タイプ 45は比較的低い荷重と温度の範囲で使用されます。この範囲内では特に経済的な製品です。

配管にシアラグを溶接し、垂直配管と接続します。シアラグの設計と取付けは配管メーカーの責任範囲です。

クランプの接続ピンをLISEGAアイナット タイプ 60に連結してロッドと接続します。接続ラグは、少なくとも3種類のLISEGA荷重グループに対応できるようになっています。

注文時には、必要なスパン (L寸法) を指定してください。

2 ライザークランプ タイプ 46, 48

このライザークランプは、材料を最も経済的に利用できる箱形の形状をしています。

個々の部品は溶接を使わずに組み立てられ、固定されます。(特許番号 DE 3817015)

垂直配管との接続は2つの方法があり、異なった形状になっています：

- タイプ 46は配管に溶接された4つのシアラグを使用して荷重を支持します。150A以下の配管ではラグを2個にすることができます。この場合、ラグはサイドプレートの上真上に配置してください。

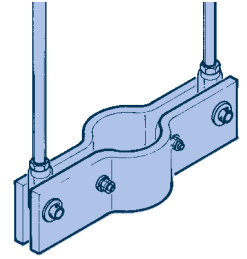
- タイプ 48は配管に溶接されたトラニオンを使用して荷重を支持します。

トラニオン用の穴の大きさは、ASME Code Case N3923及びDIN EN 13480-3にしたがって配管径のおよそ1/3 となっています。

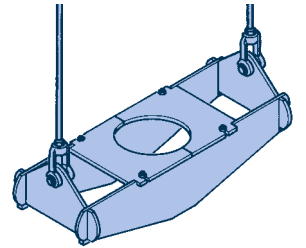
クランプのラグをLISEGAクレビス タイプ 61に連結してロッドと接続します。

接続ラグは、何種類かのLISEGA荷重グループに対応できるようになっています。

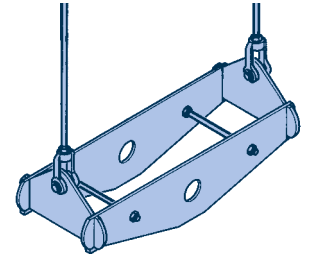
トラニオンの寸法決定に必要なとなる箱の内側寸法 (N寸法) は、配管径ODにより右下の表で決まります。



ライザークランプ
タイプ 45の接続状態



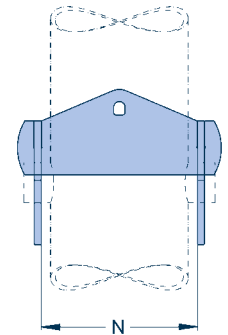
ライザークランプ
タイプ 46の接続状態



ライザークランプ
タイプ 48の接続状態

パイプクランプ及びクランプベースの材質

クランプ 材質							
タイプ	S235JR	S355J2	16Mo3	13CrMo4-5	21CrMoV5-7	10CrMo9-10	X10CrMoVNb9-1
水平クランプ							
タイプ 41	x	x					
タイプ 42	x		x	x		x	x
タイプ 43	x		x	x		x	x
タイプ 44	x	x	x	x	x	x	x
ライザークランプ							
タイプ 45	x			x		x	x
タイプ 46	x	x	x	x		x	
タイプ 48	x	x	x	x		x	x
クランプベース							
タイプ 49 .. .1	x						
タイプ 49 .. .2	x						
タイプ 49 .. .3	x						
タイプ 49 .. .4	x						
タイプ 49 .. .5			x	x		x	x



ライザークランプ タイプ
46, 48の内側寸法 (N寸法)

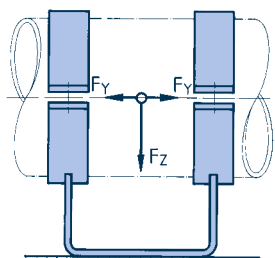
配管径	N寸法
≤ OD 100	OD + 12mm
OD 100 ≤ OD 400	OD + 22mm
> OD 400	OD + 32mm

製品説明

クランプベース タイプ 49

クランプベースは、水平配管システムのスライド用部品として使用されます。

固定の取付け高さは、すべての配管径において配管の下側から50mmあるいは100mm毎の寸法になっています。



$$F_y = \mu \cdot F_z$$

パイプクランプと同様に、配管サイズは、外径21.3から外径1219まで、温度範囲は600℃まで（80A以下は650℃まで）をカバーしています。

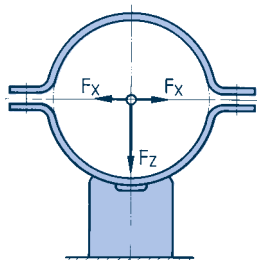
配管のサポート高さとしてスライドベースの長さの標準寸法は大部分の状況をカバーします。

クランプベースの設計では、支持荷重に加えて、配管システムの運転温度が重要です。使用する材質は温度により決まります。取付け高さは保温の厚さを基に決められています。

温度と荷重によっては異なったクランプベースを設計する必要があります。

ご希望により、特殊な寸法の製品を供給できます。4.9ページの特設設計品を参照してください。

サイズの数合理的な範囲に収めるために、温度範囲によって固定の取付け高さが割り当てられています。



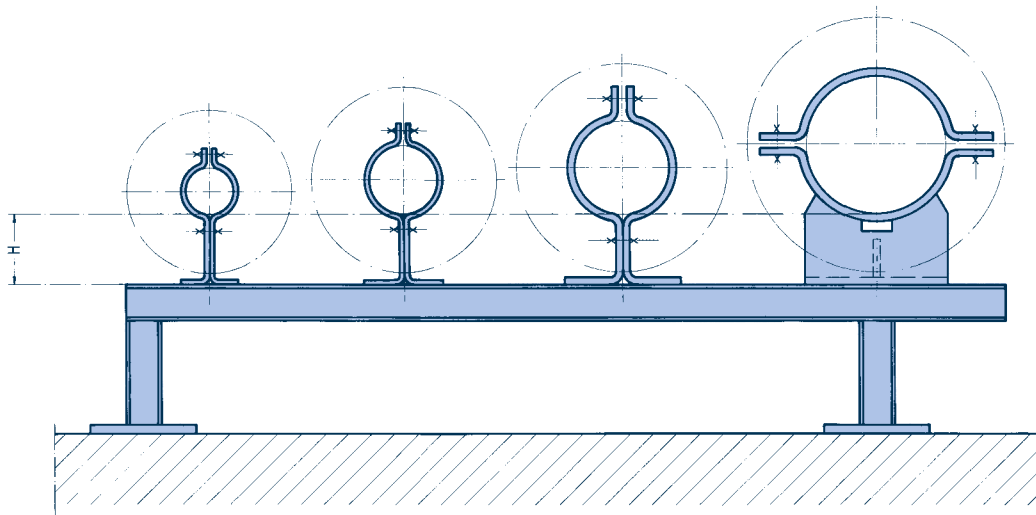
$$F_x = \mu \cdot F_z$$

クランプベースに作用する荷重

μ = 摩擦係数

材料	μ
鋼 / 鋼	~0.3
鋼 / PTFE	~0.1
鋼 / 高温度用材料 280℃まで	~0.1~0.18
鋼 / 高温度用材料 280℃~350℃	~0.25

詳細については7.11ページ参照



流体温度と配管径によるクランプベースの高さ

350℃まで	H	50	100	150	200	
	配管径	21.3-88.9	21.3-558.8	108-1219	323.9-1219	
500℃まで	H	100	150	200	250	300
	配管径	21.3-26.9	33.7-76.1	88.9-193.7	219.1-457.2	508-1219
560℃まで	H	150	200	250	300	
	配管径	21.3-76.1	88.9-168.3	193.7-323.9	355.6-1219	
600℃ (650℃) まで	H	150 (200)	200 (250)	250	300	
	配管径	21.3-76.1	88.9-168.3	193.7-323.9	355.6-1219	

1 温度が低く小さい配管径用のクランプベース

この範囲の製品（形状例1）は、2つのΩの形をした部品で構成されています。配管への据付の時には下側の部分をボルトでしっかり結合し、スライドベースを形成します。

上側の部分のボルトを締めて配管を保持します。

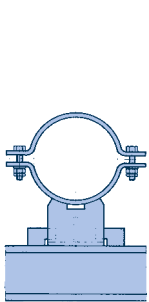
この形状により生まれる配管の下の空間により換気が可能な構造になっているため、湿気による配管の腐食が防止でき、これは温度が低い配管システムには不可欠です。このクランプベースは、標準として電気めっきされています。

2 中温度及び高温度用のクランプベース

この製品（形状例2）は、2個のパイプクランプとそれに溶接される下側の受け台で構成されています。設計荷重によっては、下側の受け台に補強板が取付けられています。

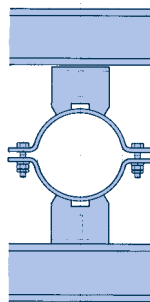
クランプベースはいろいろな使い方が可能です。受け台を二つ使用すれば、容易にダブルガイドにすることができます（図. 2）。横方向にガイドを追加することによって、多方向のガイドを構成できます。

使用例：



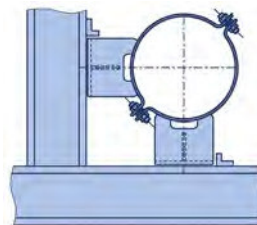
(図. 1)

浮き上がり防止金具付きのクランプベース タイプ 49。許容荷重及び寸法は4.68ページ参照。



(図. 2)

ダブルガイドとしてのクランプベース タイプ 49 ... G2P

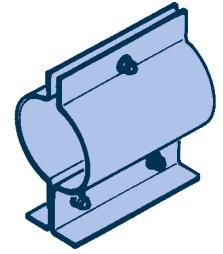


ガイドとしてのクランプベース タイプ 49 ... G2A

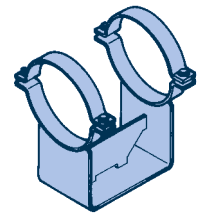
ベースプレート部には、浮き上がり防止金具を簡単に取付けることができます（図. 1）。受け台は、スライド用部品の摺動面としてのステンレス鋼板を取付けることができます。4.7ページの付属部品を参照してください。

3 特殊設計品

- ご希望により、特殊な長さあるいは高さの製品も製作できます。特に大きな熱移動に対しては、長いスライド面を持つクランプベースが好都合です。
- 選定表にない特殊な配管径となる中間的なサイズが供給可能です。あるいは、配管径差がわずかな場合はインレイプレートを使用します。
- ご希望により、標準のクランプベースを組み合わせることにより、2方向以上のガイドの供給が可能です。4.8ページを参照してください。



形状例 1：
150A までの小さい配管径用
クランプベース
タイプ 491, 492



形状例 2：
中・高温度用クランプベース
タイプ 493, 494, 495

パイプクランプ及び クランプベース用付属部品

パイプクランプ及びクランプベースには、特別な用途に合わせた部品を取付けることができます。LISEGAは目的に応じた様々な部品を提供します。

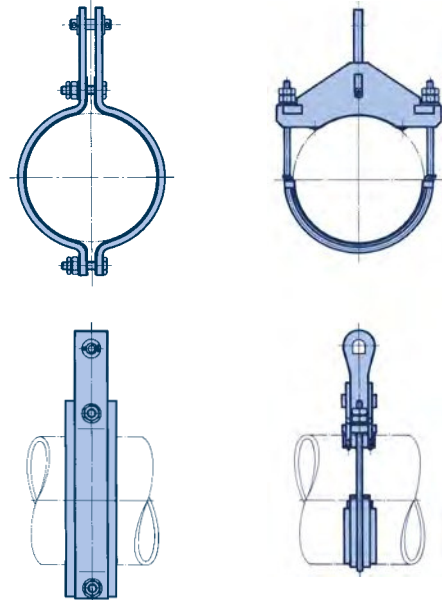
1 ステンレス鋼製インレイプレート

オーステナイト系の配管システムのサポートには、すべてのLISEGAパイプクランプ及びクランプベースにステンレス鋼製（材質 1.4301, X5CrNi18-10）のインレイプレートを取付けることができます。この部品は以下のタイプ番号で別個に注文してください：

タイプ 36用：ステンレス鋼板 36 ... -IP
 タイプ 37用：ステンレス鋼板 37 ... -IP
 タイプ 42用：ステンレス鋼板 42 .. 09-IP
 タイプ 43用：ステンレス鋼板 43 ... -IP
 タイプ 44用：ステンレス鋼板 44 ... -IP
 タイプ 45用：ステンレス鋼板 45 ... -IP
 タイプ 46/48用：ステンレス鋼板 46/48 ... -IP
 タイプ 49 .. 11/12用：
 ステンレス鋼板 49 ... -IP
 タイプ 49 .. 13/14/25/35/45/55用：
 ステンレス鋼板 2x 42 .. 09-IP

例： パイプクランプ タイプ 44 27 13
 →インレイプレート タイプ 44 27 13-IP
 クランプベース タイプ 49 11 25
 →2x インレイプレート タイプ 42 11 09-IP

材料の厚さ：0.5mm



インレイプレート付きのタイプ 43

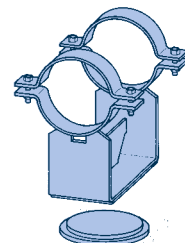
インレイプレート付きのタイプ 44

2 ステンレス鋼製スライドプレート

摩擦抵抗を減らすため、すべてのクランプベースにステンレス鋼製（材質 1.4301, X5CrNi18-10）のスライドプレートを取付けることができます。このスライドプレートとPTFEスライドプレート **タイプ 70**（180℃まで）または**新しいLISEGA高温度用スライド材（350℃まで）**を一緒に使用することにより、摩擦力をサポート荷重の約10～20%まで減少させることができます。7.10ページのスライドプレートも参照してください。この部品はクランプベースのタイプ番号の末尾に「SP」の記号をつけて注文してください：

表示例： 49 22 14-SP
 49 27 14-G2A-SP

クランプベースの取付け高さは、約3mm大きくなります。

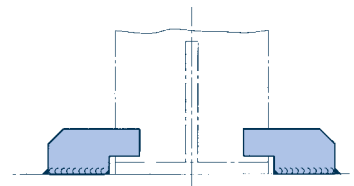


クランプベース タイプ 49の下面に取付けられたステンレス鋼製のスライドプレートと高温度用スライドプレート付きのスプリングサポート タイプ 29

3 浮き上がり防止金具

タイプ 49 00 01～ 49 00 05

クランプベースには浮き上がり防止金具を取付けることができます。この金具は、支持荷重が小さいときやクランプベースを溶接できないときにクランプベースを所定の位置に保持するのに使用します。4.68ページの選定表により注文できます。



浮き上がり防止金具

4 接続プレート タイプ 77

パイプクランプ タイプ 43及び 44は接続プレートを使って2個を組み合わせたことができます。これにより支持荷重を2倍にできます。選定方法は4.67ページにあります。

注文するときは、クランプのタイプ番号部分を 77に置き換えます。

タイプ 43の場合の例：

77 09 39：クランプ 43 01 19 - 43 09 59 用

77 17 39：クランプ 43 10 19 - 43 17 59 用

77 19 39：クランプ 43 19 19 - 43 19 59 用

タイプ 44の場合の例：

77 66 38：タイプ 44 66 38 用

タイプ 44用では、上部接続品（タイプ 60）の荷重グループを指定してください。

5 防食用分離テープ

分離テープは、配管とパイプサポートが異種金属で接触する場合、局部腐食を防止するために電気的に分離するために使用されます。これにより、配管は経済的なマルテンサイト系材料のサポートに取付けられ、効果的に保護されます。

粘着性の分離テープは、温度範囲が-35℃から+210℃までに適用でき、酸や塩基、溶剤に対する抵抗力があります。このテープは、パイプクランプの本体が配管に接する場所に配管の油分を除去してから貼り付けます。材料の厚さは0.5mmです。

テープの幅は、クランプの幅に合わせて数種類のものをご用意されています。メートル単位の長さでの注文になります。

注文要領：

防食用分離テープ タイプ 42 00 ..

L = ...m

6 パイプガイド タイプ49 ...G..

配管の水平方向、垂直方向または双方向の移動を制限することはよくあります。タイプ 49の標準品（形状例 2）を使って、多様な形状と荷重容量を持つパイプガイドを提供できます。注文時は、標準品のタイプ番号に要求形状の記号をつけます。

例：

タイプ 49 標準品： 49 ...

タイプ 49 ダブルガイド（平行）： 49 ... G2P

タイプ 49 ダブルガイド（直角）： 49 ... G2A

タイプ 49 三方向ガイド： 49 ... G3

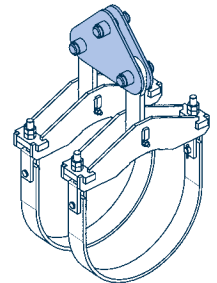
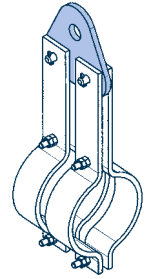
タイプ 49 四方向ガイド： 49 ... G4

この製品に、さらにスライドプレートを取付けることができます。

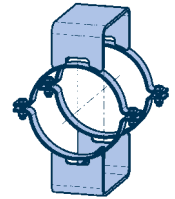


パイプガイド (タイプ 49 ... G2P)

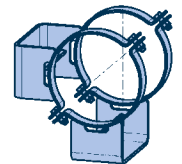
タイプ	幅 [mm]	タイプ	幅 [mm]
42 00 04	b=40	42 00 11	b=110
42 00 05	b=50	42 00 12	b=120
42 00 06	b=60	42 00 15	b=150
42 00 07	b=70	42 00 17	b=170
42 00 08	b=80	42 00 20	b=200
42 00 09	b=90	42 00 22	b=220
42 00 10	b=100		



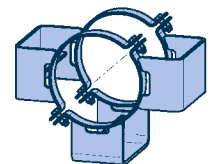
パイプクランプ タイプ 43/44に取付けた接続プレート タイプ 77



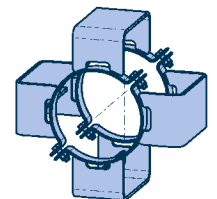
タイプ 49 ... G2P



タイプ 49 ... G2A



タイプ 49 ... G3



タイプ 49 ... G4

特殊設計品

パイプサポートでは、標準化された製品を使用することにより設計、輸送、据付に関する時間とコストの莫大な節約をもたらしています。これはパイプクランプとクランプベースにも当てはまります。

しかし、配管システムの複雑さにより製品は非常に広い範囲の適用が要求され、時には特殊な設計品が必要となります。技術的に正しい解決を得るためには、さまざまな設計計算能力を持つ経験豊かな専門家に頼ることが必要です。



特殊設計のタイプ 45を使った垂直配管用のサポート

特殊設計品

標準化されたLISEGA配管接続部品はほぼすべての領域での適用をカバーしていますが、問題を解決するために特殊な設計が必要になる複雑なケースはしばしば生じます。中でも以下の状況において特殊な設計が要求されます：

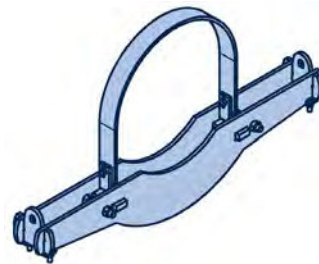
- 非常に制限されたスペース
- 干渉の回避
- 特別な仕様のアンカー
- 特に大きな作用荷重
- 特殊な配管径
- 特に高い温度 (1000°Cまで)
- 特に大きな保温厚さ
- 通常ではない配管の角度
- 特殊なトラニオン径
- ねじれ防止 / シアラグ

LISEGAはこのような特殊な問題に対して、迅速に柔軟に、また適切に対応できるように経験豊かな技術者を有しています。これは社内開発された種々のコンピュータープログラムで支援されています。これに加えて、検証された設計の広いレパートリーが利用できます。

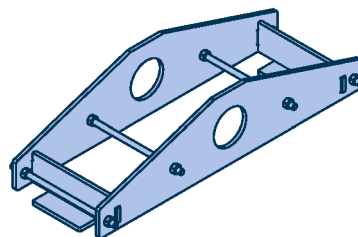
解決できない問題はない – この確信がLISEGAの専門家の原動力です。私たちはお客様にいつでも解決策を示すことができます！



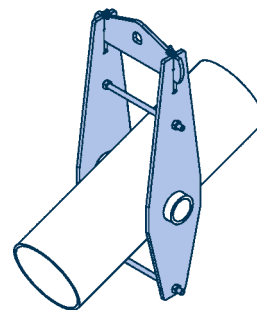
LISEGAトリプルジョイント (特殊設計品)



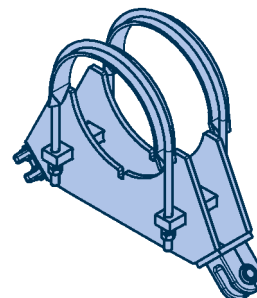
特殊設計品 タイプ 40



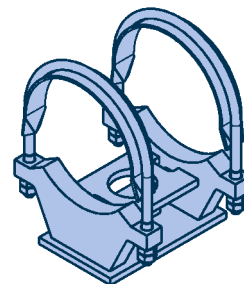
特殊設計品 タイプ 48 (受け型用)



特殊設計品 タイプ 48 (傾斜配管用)



特殊設計品 タイプ 38



特殊設計品 タイプ 49 (移動拘束用)

パイプクランプ及び クランプベースの選定

適用に当たっては以下の項目が重要です：

- 1 適正な部品の決定に必要なすべてのデータは順序だてて選定表に記載されています。
- 2 接続部の形状はLISEGA接続部品のものと互換性があります。適用できる荷重範囲が広いので、いくつかのLISEGA荷重グループの接続部品が取付けられるようになっています。

選定表の寸法及び形状は構造によって若干異なる場合があります。許容荷重は記載どおりです。

- 3 接続ラグの長さは、接続点が一般的な保温厚さの外側になるように設計されています。
- 4 オーステナイト系の配管システム用に、すべてのパイプクランプ及びクランプベースにステンレス鋼製のインレイプレートを取付けることができます。製品の詳細は4.7ページにあります。

- 5 適切なパイプクランプを選定するために、**以下の手順に従ってください：**

- 5.1 支持される配管システムの外径（OD）に対応するページを決定します。一般的な配管公差が考慮されています。

- 5.2 要求されるサポートタイプ（水平または垂直）の欄の対応する温度範囲を決定します。

- 5.3 支持荷重より大きな許容荷重を決定します。選定表の運転温度の許容荷重を超えてはいけません。中間の温度での許容荷重は直線補間で算出できます。

- 5.4 据付条件に適合するか取付け寸法Eと幅Bをチェックします。寸法は選定表に記載されています。

- 5.5 ライザークランプの場合、スパン（L寸法）をチェックします。

- 5.6 ライザークランプの場合、トラニオンまたはシアラグのどちらを使用するかにより、タイプ（46 / 48）を決めます。

- 5.7 クランプが接続できるLISEGA荷重グループの範囲と、要求される荷重チェーンとが適合するかチェックします。

- 5.8 選定された部品のLISEGAタイプ番号を指定します。

- 6 **クランプベースを選定する場合は、5.1～5.4項に従ってください。**

保温の厚さに見合った適正な高さ（H寸法）が選定されているか注意してください。

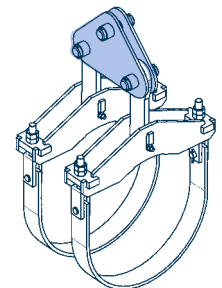
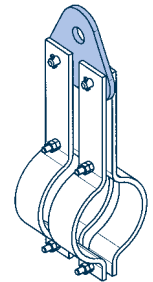
- 6.1 サポートの高さ（H寸法）とスライドベース長さ（A寸法）は標準寸法で、大部分の適用をカバーします（選定表参照）。ご要望により、特殊な寸法の製品を供給できます。

- 7 パイプクランプ及びクランプベースは、特別な適用条件に対して特殊設計品が供給可能です。（4.6～4.9ページ参照）

- 8 LISEGAパイプクランプ及びクランプベースの設計及び構造について、特別仕様への対応も考慮されています。これはLISEGAの品質マネジメントシステムにしたがって、別工程での製造が必要になります。そのためタイプ番号は5桁目に5を加えたものとなります。（0.7及び0.8ページ参照）

次ページからの選定表は、適用範囲の概容を示します。表は配管径の順に編集されており、計画する配管システムに必要なすべてのパイプクランプとクランプベースがひとつのページに記載されています。高い温度（600℃～650℃）用はその後のページにあります。

LISEGAパイプクランプの表示荷重は4°の傾斜による力を考慮しています。



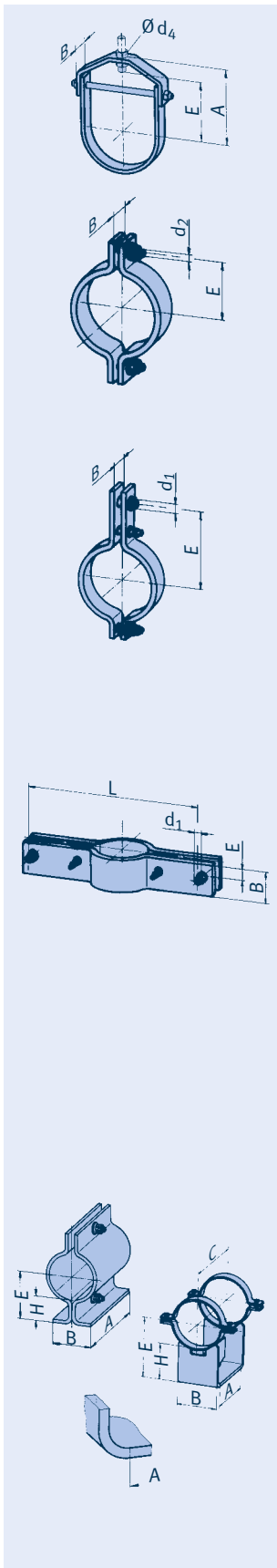
2個のパイプクランプを、接続プレートタイプ 77を使って連結することにより支持荷重を2倍にできます。選定方法は4.67ページにあります。

選定表 OD 21.3

流体温度が600℃を超えるときは4.52ページ以降をご覧ください。

タイプ 77を使用して荷重を2倍にできます。4.67ページ参照

パイプクランプ、クランプベース、OD 21.3 (ND 15)、タイプ 42, 43, 45, 49



タイプ	許容荷重 [kN]										d ₄	E	A	B	重量 [kg]	荷重グループ
	100	250	350	450	500	510	530	560	580	600℃						
42 01 17	2.5										10.5	22	43	26	0.14	C-D

タイプ	許容荷重 [kN]										d ₂	E	B	重量 [kg]	荷重グループ
	100	250	350	450	500	510	530	560	580	600℃					
42 01 19	5.3	4.0	2.9								M10	28	30	0.3	C-2

耐熱用の材料は0.9及び4.4ページ参照

タイプ	許容荷重 [kN]										d ₁	E	B	重量 [kg]	荷重グループ
	100	250	350	450	500	510	530	560	580	600℃					
43 01 19	6.1	4.7	3.4								12	100	30	0.5	C-2
43 01 39			5.8	5.2	4.3	3.6	2.3	1.2			12	135	30	0.6	C-2
43 01 49					6.7	5.9	4.5	2.8	2.1	1.5	12	135	30	0.6	C-2

タイプ	許容荷重 [kN]										d ₁	E	B	L	重量 [kg]	荷重グループ
	100	250	350	450	500	510	530	560	580	600℃						
45 01 11	4.4	3.6	2.5								12	25	50	250	2.2	C-4
45 01 11	3.7	2.9	2.1								12	25	50	300	2.5	C-4
45 01 11	2.7	2.2	1.5								12	25	50	400	3.2	C-4
45 01 11	2.1	1.7	1.2								12	25	50	500	3.8	C-4
45 01 11	1.9	1.4	1.0								12	25	50	600	4.4	C-4
45 01 31	9.0	7.6	6.5	5.6	4.9	4.0	2.6	1.3			12	25	70	300	4.2	C-4
45 01 31	6.6	5.6	4.8	4.1	3.6	3.0	1.9	1.0			12	25	70	400	5.3	C-4
45 01 31	5.2	4.4	3.8	3.3	2.8	2.3	1.5	0.8			12	25	70	500	6.4	C-4
45 01 31	4.3	3.7	3.1	2.7	2.3	1.9	1.2	0.6			12	25	70	600	7.5	C-4
45 01 41	8.7	7.8	7.3	6.4	4.9	4.3	3.2	2.0	1.5	1.1	12	25	70	300	4.2	C-4
45 01 41	6.4	5.8	5.4	4.7	3.6	3.2	2.4	1.5	1.1	0.8	12	25	70	400	5.3	C-4
45 01 41	5.0	4.5	4.2	3.7	2.8	2.5	1.9	1.2	0.8	0.6	12	25	70	500	6.4	C-4
45 01 41	4.2	3.7	3.5	3.0	2.3	2.0	1.5	1.0	0.7	0.5	12	25	70	600	7.5	C-4

タイプ	許容荷重 [kN]										E	A	B	C	H	重量 [kg]
	100	250	350	450	500	510	530	560	580	600℃						
49 01 11	1.1	0.8	0.6								61	100	40	-	50	0.6
49 01 12	1.6	1.2	0.9								111	150	65	-	100	1.3
49 01 25	3.7	2.8	2.4	1.9	1.8						111	175	70	230	100	1.6
49 01 35	4.2	3.8	3.2	2.8	2.6	2.6	2.5	1.7			161	175	100	230	150	2.3
49 01 45	5.1	4.6	4.4	3.9	3.7	3.6	3.4	2.3	1.7	1.3	161	175	100	230	150	2.7

選定表 OD 26.9

流体温度が600℃を超えるときは4.52ページ以降をご覧ください。

タイプ 77を使用して荷重を2倍にできます。4.67ページ参照

4

パイプクランプ、クランプベース、OD 26.9 (ND 20)、タイプ 42, 43, 45, 49

タイプ	許容荷重 [kN]										d ₄	E	A	B	重量 [kg]	荷重グループ
	100	250	350	450	500	510	530	560	580	600℃						
42 02 17	2.5										10.5	25	48	26	0.15	C-D

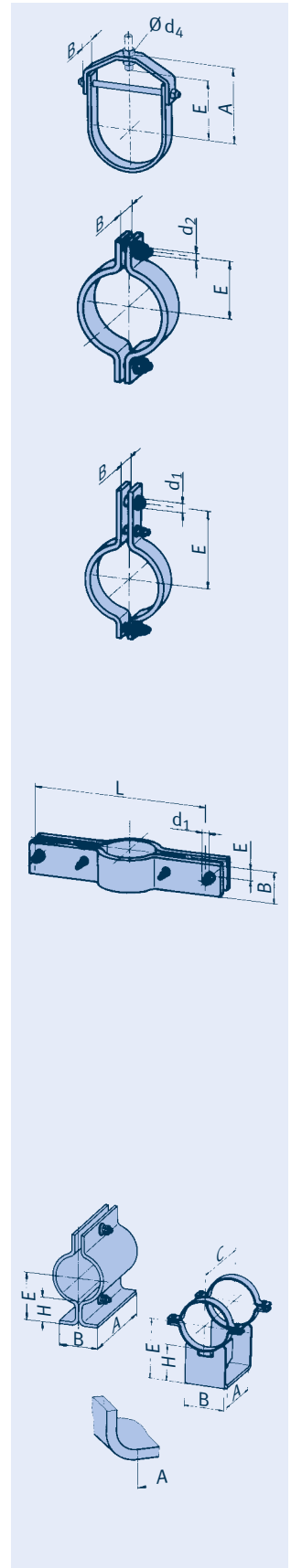
タイプ	許容荷重 [kN]										d ₂	E	B	重量 [kg]	荷重グループ
	100	250	350	450	500	510	530	560	580	600℃					
42 02 19	5.3	4.0	2.9								M10	33	30	0.3	C-2

耐熱用の材料は0.9及び4.4ページ参照

タイプ	許容荷重 [kN]										d ₁	E	B	重量 [kg]	荷重グループ
	100	250	350	450	500	510	530	560	580	600℃					
43 02 19	6.1	4.7	3.4								12	110	30	0.5	C-2
43 02 39				5.8	5.2	4.3	3.6	2.3	1.2		12	135	30	0.6	C-2
43 02 49					6.7	5.9	4.5	2.8	2.1	1.5	12	135	30	0.6	C-2

タイプ	許容荷重 [kN]										d ₁	E	B	L	重量 [kg]	荷重グループ
	100	250	350	450	500	510	530	560	580	600℃						
45 02 11	4.6	3.7	2.6								12	25	50	250	2.2	C-4
45 02 11	3.7	3.0	2.1								12	25	50	300	2.5	C-4
45 02 11	2.7	2.2	1.6								12	25	50	400	3.2	C-4
45 02 11	2.2	1.7	1.2								12	25	50	500	3.8	C-4
45 02 11	1.8	1.4	1.0								12	25	50	600	4.4	C-4
45 02 31	9.3	7.8	6.7	5.8	5.0	4.1	2.7	1.4			12	25	70	300	4.2	C-4
45 02 31	6.8	5.7	4.9	4.2	3.7	3.0	2.0	1.0			12	25	70	400	5.3	C-4
45 02 31	5.3	4.5	3.8	3.3	2.9	2.4	1.5	0.8			12	25	70	500	6.4	C-4
45 02 31	4.4	3.7	3.2	2.7	2.4	2.0	1.2	0.6			12	25	70	600	7.5	C-4
45 02 41	8.9	8.1	7.5	6.5	5.0	4.4	3.3	2.1	1.5	1.1	12	25	70	300	4.2	C-4
45 02 41	6.5	5.9	5.5	4.8	3.7	3.2	2.4	1.5	1.1	0.8	12	25	70	400	5.3	C-4
45 02 41	5.1	4.6	4.3	3.7	2.9	2.5	1.9	1.2	0.9	0.6	12	25	70	500	6.4	C-4
45 02 41	4.2	3.8	3.5	3.1	2.4	2.1	1.6	1.0	0.7	0.5	12	25	70	600	7.5	C-4

タイプ	許容荷重 [kN]										E	A	B	C	H	重量 [kg]
	100	250	350	450	500	510	530	560	580	600℃						
49 02 11	1.1	0.8	0.6								63	100	40	-	50	0.6
49 02 12	1.6	1.2	0.9								113	150	65	-	100	1.4
49 02 25	3.7	2.8	2.4	1.9	1.8						113	175	70	230	100	1.6
49 02 35	4.3	3.8	3.3	2.8	2.7	2.6	2.6	1.7			163	175	100	230	150	2.3
49 02 45	5.1	4.6	4.4	4.0	3.7	3.7	3.4	2.3	1.8	1.3	163	175	100	230	150	2.7

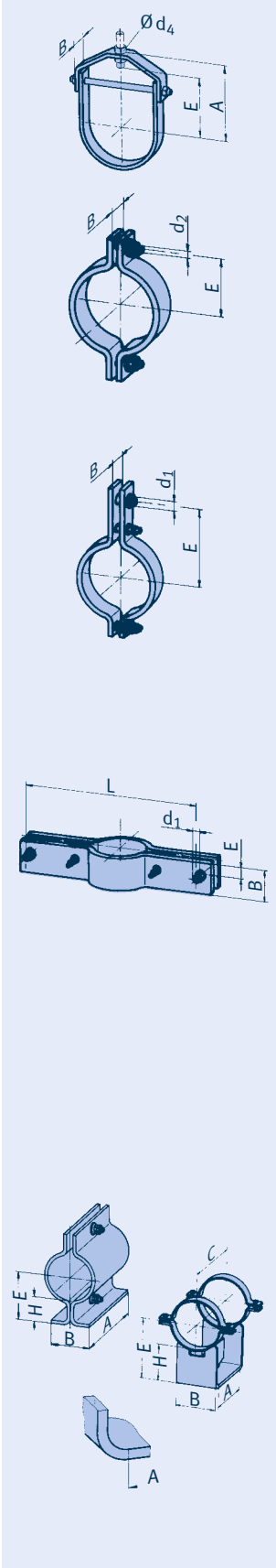


選定表 OD 33.7

流体温度が600℃を超えるときは4.52ページ以降をご覧ください。

タイプ 77を使用して荷重を2倍にできます。4.67ページ参照

パイプクランプ、クランプベース、OD 33.7 (ND 25)、タイプ 42, 43, 45, 49



タイプ	許容荷重 [kN]										d ₄	E	A	B	重量 [kg]	荷重グループ	
	100	250	350	450	500	510	530	560	580	600°C							
42 03 17	2.5											10.5	32	54	26	0.16	C-D

タイプ	許容荷重 [kN]										d ₂	E	B	重量 [kg]	荷重グループ	
	100	250	350	450	500	510	530	560	580	600°C						
42 03 19	5.3	4.0	2.9									M10	36	30	0.4	C-2

耐熱用の材料は0.9及び4.4ページ参照

タイプ	許容荷重 [kN]										d ₁	E	B	重量 [kg]	荷重グループ	
	100	250	350	450	500	510	530	560	580	600°C						
43 03 19	6.1	4.7	3.4									12	120	30	0.6	C-2
43 03 39		6.5	5.8	5.2	4.3	3.6	2.3	1.2				12	165	30	0.8	C-2
43 03 49				6.7	6.7	6.7	5.3	3.4	2.5	1.8		12	165	40	1.1	C-2

タイプ	許容荷重 [kN]										d ₁	E	B	L	重量 [kg]	荷重グループ	
	100	250	350	450	500	510	530	560	580	600°C							
45 03 11	5.8	4.6	3.3									12	25	60	250	2.7	C-4
45 03 11	4.7	3.8	2.7									12	25	60	300	3.0	C-4
45 03 11	3.4	2.7	2.0									12	25	60	400	3.8	C-4
45 03 11	2.6	2.2	1.5									12	25	60	500	4.5	C-4
45 03 11	2.2	1.8	1.3									12	25	60	600	5.3	C-4
45 03 31	9.6	8.1	6.9	6.0	5.2	4.3	2.8	1.4				12	25	70	300	4.2	C-4
45 03 32	10	10	9.8	9.3	9.0	9.0	8.9	7.3				12	25	90	300	10.2	C-4
45 03 31	6.9	5.9	5.0	4.3	3.7	3.1	2.0	1.0				12	25	70	400	5.3	C-4
45 03 32	10	10	9.8	9.3	9.0	9.0	8.9	5.3				12	25	90	400	13.0	C-4
45 03 31	5.4	4.6	3.9	3.4	2.9	2.4	1.6	0.8				12	25	70	500	6.4	C-4
45 03 32	10	10	9.8	9.3	9.0	9.0	8.2	4.2				12	25	90	500	15.8	C-4
45 03 31	4.5	3.8	3.2	2.8	2.4	2.0	1.3	0.6				12	25	70	600	7.5	C-4
45 03 32	10	10	9.8	9.3	9.0	9.0	6.8	3.5				12	25	90	600	18.7	C-4
45 03 41	9.3	8.3	7.8	6.8	5.2	4.6	3.5	2.2	1.6	1.2		12	25	70	300	4.2	C-4
45 03 42							8.9	8.7	8.2	6.1		12	25	90	300	10.2	C-4
45 03 41	6.7	6.0	5.6	4.9	3.8	3.3	2.5	1.6	1.1	0.8		12	25	70	400	5.3	C-4
45 03 42							8.9	8.1	6.0	4.5		12	25	90	400	13.0	C-4
45 03 41	5.2	4.7	4.4	3.8	3.0	2.6	1.9	1.2	0.9	0.6		12	25	70	500	6.4	C-4
45 03 42						9.0	8.9	6.4	4.7	3.5		12	25	90	500	15.8	C-4
45 03 41	4.3	3.9	3.6	3.1	2.4	2.1	1.6	1.0	0.7	0.5		12	25	70	600	7.5	C-4
45 03 42						9.0	8.4	5.3	3.9	2.9		12	25	90	600	18.7	C-4

タイプ	許容荷重 [kN]										E	A	B	C	H	重量 [kg]	
	100	250	350	450	500	510	530	560	580	600°C							
49 03 11	1.1	0.8	0.6									67	100	45	-	50	0.7
49 03 12	1.6	1.2	0.9									117	150	70	-	100	1.5
49 03 25	3.3	2.8	2.4	1.9	1.8							167	175	102	230	150	2.3
49 03 35	4.6	4.1	3.5	3.0	2.8	2.8	2.7	1.9				167	175	102	230	150	2.4
49 03 45	5.1	4.6	4.4	4.0	3.7	3.7	3.4	2.3	1.8	1.3		167	175	102	230	150	2.8

選定表 OD 42.4

流体温度が600℃を超えるときは4.52ページ以降をご覧ください。

タイプ 77を使用して荷重を2倍にできません。4.67ページ参照

パイプクランプ、クランプベース、OD 42.4 (ND 32)、タイプ 42, 43, 45, 49

タイプ	許容荷重 [kN]										d ₄	E	A	B	重量 [kg]	荷重グループ
	100	250	350	450	500	510	530	560	580	600℃						
42 04 17	2.5										10.5	45	66	26	0.19	C-D

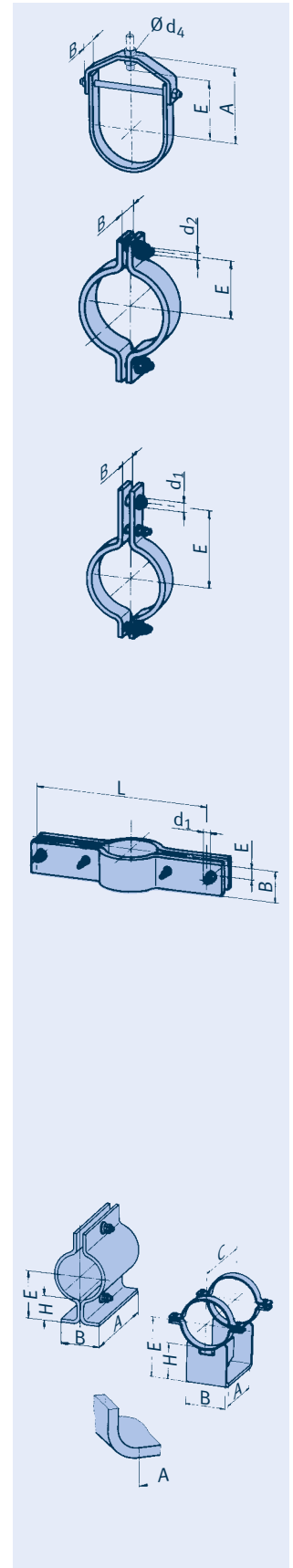
タイプ	許容荷重 [kN]										d ₂	E	B	重量 [kg]	荷重グループ
	100	250	350	450	500	510	530	560	580	600℃					
42 04 19	5.3	4.0	2.9								M10	40	30	0.4	C-2

耐熱用の材料は0.9及び4.4ページ参照

タイプ	許容荷重 [kN]										d ₁	E	B	重量 [kg]	荷重グループ
	100	250	350	450	500	510	530	560	580	600℃					
43 04 19	6.1	4.7	3.4								12	135	30	0.7	C-2
43 04 39	6.7	6.5	5.8	5.2	4.3	3.6	2.3	1.2			12	180	30	0.9	C-2
43 04 49			6.7	6.7	6.7	6.7	5.3	3.4	2.5	1.8	12	180	40	1.2	C-2

タイプ	許容荷重 [kN]										d ₁	E	B	L	重量 [kg]	荷重グループ
	100	250	350	450	500	510	530	560	580	600℃						
45 04 11	9.0	7.2	5.1								12	25	70	300	4.3	C-4
45 04 11	6.5	5.2	3.7								12	25	70	400	5.4	C-4
45 04 11	5.1	4.0	2.9								12	25	70	500	6.5	C-4
45 04 11	4.1	3.3	2.4								12	25	70	600	7.6	C-4
45 04 39							5.0	2.8			12	25	70	350	7.2	C-D
45 04 31	18	15	13	11	10	8.4	5.5	2.8			16	30	70	350	7.2	1-4
45 04 32	24	24	23	22	22	21	13	7.1			16	30	100	350	13.4	1-4
45 04 39						5.0	4.1	2.1			12	25	70	450	8.9	C-D
45 04 31	14	12	10	8.8	7.6	6.3	4.1	2.1			16	30	70	450	8.9	1-4
45 04 32	24	24	23	21	19	16	10	5.4			16	30	100	450	16.5	1-4
45 04 39						5.0	3.3	1.7			12	25	70	550	10.5	C-D
45 04 31	11	9.6	8.2	7.1	6.1	5.1	3.3	1.7			16	30	70	550	10.5	1-4
45 04 32	24	23	20	17	15	13	8.5	4.3			16	30	100	550	19.7	1-4
45 04 39						5.0	4.3	2.8	1.4		12	25	70	650	12.2	C-D
45 04 31	9.5	8.0	6.9	5.9	5.1	4.3	2.8	1.4			16	30	70	650	12.2	1-4
45 04 32	23	19	17	14	13	10	7.1	3.6			16	30	100	650	22.8	1-4
45 04 41					9.9	9.0	6.8	4.3	3.2	2.4	12	25	70	350	7.0	C-4
45 04 42					22	22	17	10	8.1	6.0	16	30	100	350	13.4	1-4
45 04 41			10	10	7.7	6.8	5.1	3.2	2.4	1.8	12	25	70	450	8.6	C-4
45 04 42			23	22	19	17	13	8.3	6.1	4.6	16	30	100	450	16.5	1-4
45 04 41	10	9.9	9.2	8.0	6.2	5.4	4.1	2.6	1.9	1.4	12	25	70	550	10.3	C-4
45 04 42	24	24	22	19	15	13	10	6.6	4.9	3.7	16	30	100	550	19.7	1-4
45 04 41	9.1	8.3	7.7	6.7	5.2	4.5	3.4	2.2	1.6	1.2	12	25	70	650	11.9	C-4
45 04 42	22	20	19	16	13	11	8.8	5.5	4.1	3.1	16	30	100	650	22.8	1-4

タイプ	許容荷重 [kN]										E	A	B	C	H	重量 [kg]
	100	250	350	450	500	510	530	560	580	600℃						
49 04 11	1.1	0.8	0.6								71	100	45	-	50	0.7
49 04 12	1.6	1.2	0.9								121	150	70	-	100	1.6
49 04 25	3.3	2.9	2.4	2.0	1.8						171	175	102	230	150	2.4
49 04 35	4.7	4.2	3.6	3.1	2.9	2.9	2.8	1.9			171	175	102	230	150	2.4
49 04 45	5.2	4.7	4.5	4.0	3.8	3.7	3.5	2.4	1.8	1.3	171	175	102	230	150	2.9

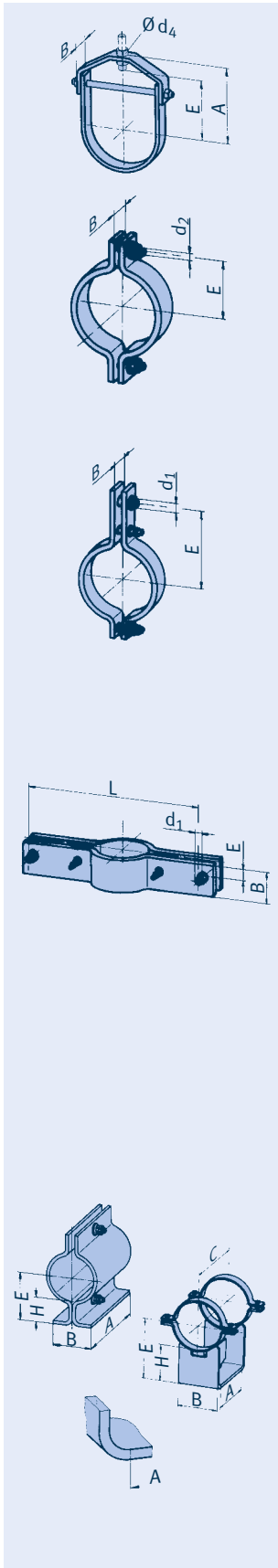


選定表 OD 48.3

流体温度が600°Cを超えるときは4.52ページ以降をご覧ください。

タイプ 77を使用して荷重を2倍にできません。4.67ページ参照

パイプクランプ、クランプベース、OD 48.3 (ND 40)、タイプ 42, 43, 45, 49



タイプ	許容荷重 [kN]										d ₄	E	A	B	重量 [kg]	荷重グループ	
	100	250	350	450	500	510	530	560	580	600°C							
42 05 17	2.5											10.5	54	77	26	0.25	C-D

タイプ	許容荷重 [kN]										d ₂	E	B	重量 [kg]	荷重グループ	
	100	250	350	450	500	510	530	560	580	600°C						
42 05 19	5.3	4.0	2.9									M10	45	30	0.4	C-2

耐熱用の材料は0.9及び4.4ページ参照

タイプ	許容荷重 [kN]										d ₁	E	B	重量 [kg]	荷重グループ	
	100	250	350	450	500	510	530	560	580	600°C						
43 05 19	6.1	4.7	3.4									12	140	30	0.7	C-2
43 05 39	6.7	6.5	5.6	4.8	4.3	3.6	2.3	1.2				12	185	30	0.9	C-2
43 05 49		6.7	6.7	6.7	6.7	6.7	5.3	3.4	2.5	1.8		12	185	40	1.2	C-2

タイプ	許容荷重 [kN]										d ₁	E	B	L	重量 [kg]	荷重グループ	
	100	250	350	450	500	510	530	560	580	600°C							
45 05 11	10	8.1	5.8									12	25	80	300	4.9	C-4
45 05 11	7.7	5.9	4.2									12	25	80	400	6.2	C-4
45 05 11	5.9	4.6	3.3									12	25	80	500	7.4	C-4
45 05 11	4.9	3.7	2.7									12	25	80	600	8.7	C-4
45 05 39							5.0	3.3				12	25	80	350	8.3	C-D
45 05 31	22	18	16	13	12	9.9	6.5	3.3				16	30	80	350	8.3	1-4
45 05 32	24	24	23	22	22	22	17	8.9				16	30	120	350	16.1	1-4
45 05 39						5.0	4.9	2.5				12	25	80	450	10.1	C-D
45 05 31	16	14	12	10	9.0	7.5	4.9	2.5				16	30	80	450	10.1	1-4
45 05 32	24	24	23	22	22	19	13	6.7				16	30	120	450	19.9	1-4
45 05 39						5.0	3.9	2.0				12	25	80	550	12.0	C-D
45 05 31	13	11	9.6	8.3	7.2	6.0	3.9	2.0				16	30	80	550	12.0	1-4
45 05 32	24	24	23	21	19	16	10	5.3				16	30	120	550	23.6	1-4
45 05 39						5.0	4.9	3.2	1.6			12	25	80	650	13.9	C-D
45 05 31	11	9.3	8.0	6.9	6.0	4.9	3.2	1.6				16	30	80	650	13.9	1-4
45 05 32	24	24	20	17	16	13	8.7	4.4				16	30	120	650	27.4	1-4
45 05 41						9.8	8.0	5.0	3.7	2.8		12	25	80	350	8.0	C-4
45 05 42						22	21	13	10	7.5		16	30	120	350	16.1	1-4
45 05 41				10	9.1	8.0	6.0	3.8	2.8	2.1		12	25	80	450	9.9	C-4
45 05 42					22	21	16	10	7.5	5.6		16	30	120	450	19.9	1-4
45 05 41		11	10	9.4	7.2	6.4	4.8	3.0	2.2	1.7		12	25	80	550	11.7	C-4
45 05 42			23	22	19	17	12	8.2	6.0	4.5		16	30	120	550	23.6	1-4
45 05 41	10	9.6	8.9	7.8	6.0	5.3	4.0	2.5	1.8	1.4		12	25	80	650	13.6	C-4
45 05 42		24	23	20	16	14	10	6.8	5.0	3.7		16	30	120	650	27.4	1-4

タイプ	許容荷重 [kN]										E	A	B	C	H	重量 [kg]	
	100	250	350	450	500	510	530	560	580	600°C							
49 05 11	1.1	0.8	0.6									74	100	50	-	50	0.8
49 05 12	1.6	1.2	0.9									124	150	75	-	100	1.7
49 05 25	3.3	2.9	2.4	2.0	1.8							174	175	102	230	150	2.4
49 05 35	4.7	4.2	3.6	3.1	2.9	2.9	2.8	1.9				174	175	102	230	150	2.5
49 05 45	5.3	4.8	4.5	4.0	3.8	3.7	3.5	2.4	1.8	1.3		174	175	102	230	150	2.9

選定表 OD 60.3

流体温度が600℃を超えるときは4.52ページ以降をご覧ください。

タイプ 77を使用して荷重を2倍にできます。4.67ページ参照

パイプクランプ、クランプベース、OD 60.3 (ND 50)、タイプ 42, 43, 45, 49

タイプ	許容荷重 [kN]										重量 [kg]	荷重グループ				
	100	250	350	450	500	510	530	560	580	600℃						
42 06 17	2.5										d ₄	E	A	B	0.27	C-D

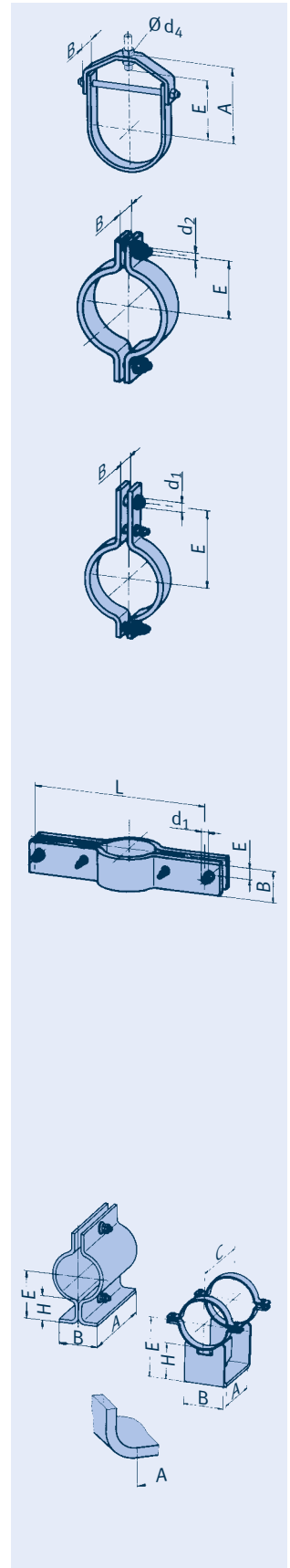
タイプ	許容荷重 [kN]										重量 [kg]	荷重グループ			
	100	250	350	450	500	510	530	560	580	600℃					
42 06 19	6.7	5.5	4.0								d ₂	E	B	0.8	C-2

耐熱用の材料は0.9及び4.4ページ参照

タイプ	許容荷重 [kN]										重量 [kg]	荷重グループ			
	100	250	350	450	500	510	530	560	580	600℃					
43 06 19	7.5	5.7	4.1								d ₁	E	B	1.2	C-4
43 06 39	9.2	8.6	8.2	7.8	6.3	5.2	3.4	1.8			12	200	50	1.6	C-4
43 06 49						6.0	6.0	4.7	3.4	2.5	12	200	50	2.1	C-4

タイプ	許容荷重 [kN]										重量 [kg]	荷重グループ					
	100	250	350	450	500	510	530	560	580	600℃							
45 06 11	9.0	6.7	4.8								d ₁	E	B	L	4.4	C-4	
45 06 12	24	18	13								16	30	80	300	7.4	1-4	
45 06 11	6.5	4.8	3.4								12	25	70	400	5.5	C-4	
45 06 12	17	13	9.4								16	30	80	400	9.3	1-4	
45 06 11	5.1	3.8	2.7								12	25	70	500	6.6	C-4	
45 06 12	13	10	7.4								16	30	80	500	11.2	1-4	
45 06 11	4.1	3.1	2.2								12	25	70	600	7.7	C-4	
45 06 12	11	8.5	6.1								16	30	80	600	13.1	1-4	
45 06 39							5.0	3.7			12	25	100	400	11.6	C-D	
45 06 31	24	20	17	15	13	11	7.4	3.7			16	30	100	400	11.6	1-4	
45 06 32	24	24	23	22	22	22	15	8.0			16	30	120	400	18.1	1-4	
45 06 39							5.0	2.9			12	25	100	500	13.9	C-D	
45 06 31	18	16	13	11	10	8.6	5.6	2.9			16	30	100	500	13.9	1-4	
45 06 32	24	24	23	22	22	18	12	6.2			16	30	120	500	21.9	1-4	
45 06 39						5.0	4.5	2.3			12	25	100	600	16.3	C-D	
45 06 31	15	13	11	9.6	8.4	7.0	4.5	2.3			16	30	100	600	16.3	1-4	
45 06 32	24	24	23	20	18	15	9.8	5.0			16	30	120	600	25.7	1-4	
45 06 39						5.0	3.8	1.9			12	25	100	700	18.6	C-D	
45 06 31	12	11	9.4	8.1	7.1	5.9	3.8	1.9			16	30	100	700	18.6	1-4	
45 06 32	24	22	19	17	15	12	8.2	4.2			16	30	120	700	29.4	1-4	
45 06 41						9.8	9.1	5.7	4.2	3.2	12	25	100	400	11.2	C-4	
45 06 42						22	19	12	9.0	6.7	16	30	120	400	18.1	1-4	
45 06 41						9.9	9.2	7.0	4.4	3.2	2.4	12	25	100	500	13.6	C-4
45 06 42						22	19	14	9.4	7.0	5.2	16	30	120	500	21.9	1-4
45 06 41			10	10	8.5	7.5	5.6	3.5	2.6	2.0	12	25	100	600	15.9	C-4	
45 06 42			23	22	18	16	12	7.6	5.6	4.2	16	30	120	600	25.7	1-4	
45 06 41			11	10	9.2	7.1	6.3	4.7	3.0	2.2	1.6	12	25	100	700	18.3	C-4
45 06 42	24	23	21	19	15	13	10	6.4	4.7	3.5	16	30	120	700	29.4	1-4	

タイプ	許容荷重 [kN]										重量 [kg]					
	100	250	350	450	500	510	530	560	580	600℃						
49 06 11	1.2	0.9	0.7								E	A	B	C	H	1.3
49 06 12	1.7	1.3	0.9								130	200	75	-	100	2.4
49 06 25	4.0	3.4	2.8	2.3	2.1						180	220	110	285	150	3.5
49 06 35	4.7	4.2	3.6	3.1	2.9	2.9	2.8	1.9			180	220	110	285	150	3.6
49 06 45	6.6	6.0	5.7	5.1	4.8	4.7	4.4	3.0	2.3	1.6	180	220	110	290	150	4.2

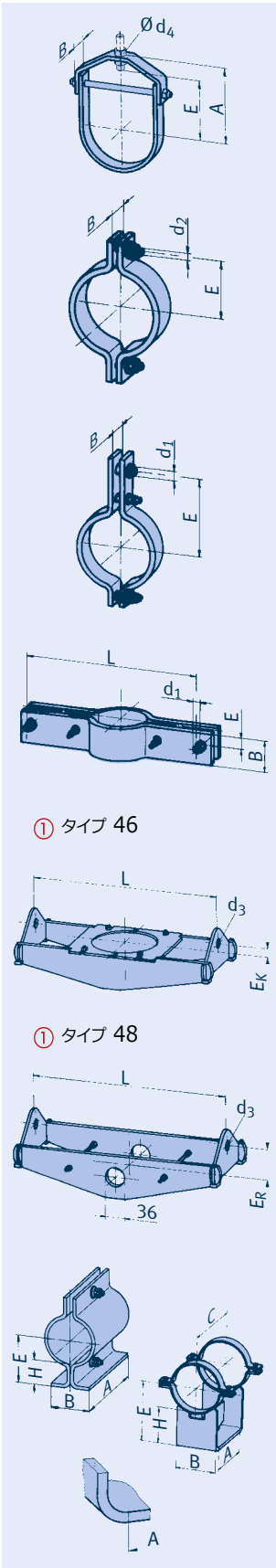


選定表 OD 73

流体温度が600℃を超えるときは4.52ページ以降をご覧ください。

タイプ 77を使用して荷重を2倍にできます。4.67ページ参照

パイプクランプ、クランプベース、OD 73 (ND 65)、タイプ 42, 43, 45, 46, 48, 49



① タイプ 46

① タイプ 48

タイプ	許容荷重 [kN]										d ₄	E	A	B	重量 [kg]	荷重グループ
	100	250	350	450	500	510	530	560	580	600℃						
42 07 17	5.0										13	95	120	32	0.52	C-2

タイプ	許容荷重 [kN]										d ₂	E	B	重量 [kg]	荷重グループ
	100	250	350	450	500	510	530	560	580	600℃					
42 07 19	6.7	5.5	4.0								M12	60	40	0.8	C-2

耐熱用の材料は0.9及び4.4ページ参照

タイプ	許容荷重 [kN]										d ₁	E	B	重量 [kg]	荷重グループ
	100	250	350	450	500	510	530	560	580	600℃					
43 07 19	7.5	5.7	4.1								12	165	40	1.2	C-4
43 07 39	9.2	8.6	8.2	7.8	6.3	5.2	3.4	1.8			12	215	50	1.8	C-4
43 07 49					6.1	6.0	6.0	4.7	3.4	2.5	12	215	50	2.3	C-4

タイプ	許容荷重 [kN]										d ₁	E	B	L	重量 [kg]	荷重グループ
	100	250	350	450	500	510	530	560	580	600℃						
45 07 19			5.0								12	25	70	300	6.6	C-D
45 07 11	17	13	9.2								16	30	70	300	6.6	1-4
45 07 12	27	23	16								16	30	100	300	9.3	1-4
45 07 19			5.0								12	25	70	400	8.2	C-D
45 07 11	14	10	7.5								16	30	70	400	8.2	1-4
45 07 12	22	16	11								16	30	100	400	11.7	1-4
45 07 19			5.0								12	25	70	500	9.9	C-D
45 07 11	11	8.3	6.0								16	30	70	500	9.9	1-4
45 07 12	17	12	9.1								16	30	100	500	14.0	1-4
45 07 19		5.0	4.7								12	25	70	600	11.5	C-D
45 07 11	9.0	6.6	4.7								16	30	70	600	11.5	1-4
45 07 12	13	10	7.3								16	30	100	600	16.4	1-4

タイプ	許容荷重 [kN]										L		タイプ 46		タイプ 48		荷重グループ			
	100	250	350	450	500	510	530	560	580	600℃	d ₃	min	max	E _k	[kg min]	[kg max]		E _R	[kg min]	[kg max]
4.①0731	19	18	18	16	11	10	8.0	5.0			21	350	750	15	8.0	15	70	7.0	14	C-4
4. 07 32	22	21	21	20	15	13	10	6.6			21	350	750	25	8.0	17	75	7.0	16	C-4
4. 07 33	46	45	44	41	28	25	20	12			25	350	750	30	12	27	100	11	23	3-5
4. 07 41								7.3	5.3	3.9	21	350	750	15	7.0	15	70	6.0	14	C-4
4. 07 42								11	8.1	5.9	21	350	750	25	9.0	19	85	7.0	17	C-4
4. 07 43					25	24	18	13	10	25	350	750	30	12	27	115	9.0	24	3-5	

タイプ	許容荷重 [kN]										E	A	B	C	H	重量 [kg]
	100	250	350	450	500	510	530	560	580	600℃						
49 07 11	1.2	0.9	0.7								87	150	55	-	50	1.5
49 07 12	1.7	1.3	0.9								137	200	80	-	100	2.6
49 07 25	4.0	3.4	2.8	2.3	2.1						187	220	110	285	150	3.7
49 07 35	7.0	6.3	5.5	4.6	4.3	4.3	4.2	2.6			187	220	110	285	150	3.8
49 07 45	9.5	8.6	8.2	7.4	6.8	6.8	5.8	3.8	2.8	2.0	187	220	110	290	150	4.3

選定表 OD 76.1

流体温度が600℃を超えるときは4.52ページ以降をご覧ください。

タイプ 77を使用して荷重を2倍にできます。4.67ページ参照

パイプクランプ、クランプベース、OD 76.1 (ND 65)、タイプ 42, 43, 45, 46, 48, 49

タイプ	許容荷重 [kN]										重量 [kg]	荷重グループ				
	100	250	350	450	500	510	530	560	580	600℃						
42 08 17	5.0										d ₄	E	A	B	0.54	C-2

タイプ	許容荷重 [kN]										重量 [kg]	荷重グループ			
	100	250	350	450	500	510	530	560	580	600℃					
42 08 19	6.7	5.5	4.0								d ₂	E	B	0.9	C-2

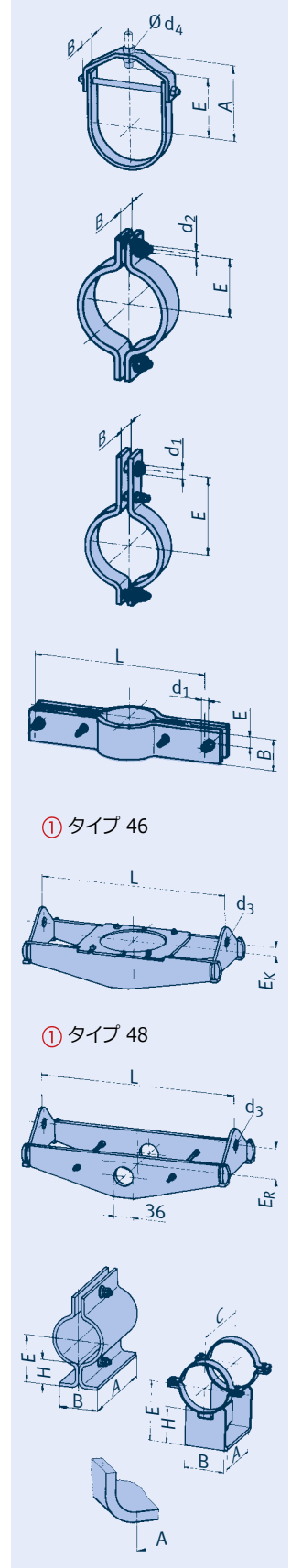
耐熱用の材料は0.9及び4.4ページ参照

タイプ	許容荷重 [kN]										重量 [kg]	荷重グループ			
	100	250	350	450	500	510	530	560	580	600℃					
43 08 19	7.5	5.7	4.1								d ₁	E	B	1.2	C-4
43 08 39	9.2	8.6	8.2	7.7	6.3	5.2	3.4	1.8			12	215	50	1.8	C-4
43 08 49				6.3	6.1	6.0	6.0	4.7	3.4	2.5	12	215	50	2.3	C-4

タイプ	許容荷重 [kN]										重量 [kg]	荷重グループ				
	100	250	350	450	500	510	530	560	580	600℃						
45 08 19			5.0								d ₁	E	B	L	6.6	C-D
45 08 11	17	13	9.2								16	30	70	300	6.6	1-4
45 08 12	27	23	16								16	30	100	300	9.4	1-4
45 08 19			5.0								12	25	70	400	8.3	C-D
45 08 11	14	10	7.5								16	30	70	400	8.3	1-4
45 08 12	22	16	11								16	30	100	400	11.7	1-4
45 08 19			5.0								12	25	70	500	9.9	C-D
45 08 11	11	8.3	6.0								16	30	70	500	9.9	1-4
45 08 12	17	12	9.1								16	30	100	500	14.1	1-4
45 08 19		5.0	4.7								12	25	70	600	11.6	C-D
45 08 11	9.0	6.6	4.7								16	30	70	600	11.6	1-4
45 08 12	13	10	7.3								16	30	100	600	16.4	1-4

タイプ	許容荷重 [kN]										L		タイプ 46		タイプ 48		荷重グループ				
	100	250	350	450	500	510	530	560	580	600℃	d ₃	min	max	E _K	[kg min]	[kg max]		E _R	[kg min]	[kg max]	
4.0831	19	18	18	16	11	10	8.0	5.0			21	350	750	15	8.0	15	70	7.0	14	C-4	
4.0832	23	22	21	20	15	13	10	6.7			21	350	750	15	9.0	18	75	7.0	16	C-4	
4.0833	47	45	44	41	28	25	20	12			25	350	750	30	13	27	100	11	23	3-5	
4.0841								7.3	5.3	3.9	21	350	750	15	7.0	15	70	6.0	14	C-4	
4.0842									11	8.1	5.9	21	350	750	25	9.0	19	85	7.0	17	C-4
4.0843						25	24	18	13	10	25	350	750	30	12	27	115	9.0	24	3-5	

タイプ	許容荷重 [kN]										重量 [kg]					
	100	250	350	450	500	510	530	560	580	600℃						
49 08 11	1.2	0.9	0.7								E	A	B	C	H	1.5
49 08 12	1.7	1.3	0.9								138	200	80	-	100	2.6
49 08 25	3.9	3.4	2.8	2.3	2.1						188	220	110	285	150	3.7
49 08 35	7.0	6.3	5.4	4.6	4.3	4.3	4.2	2.6			188	220	110	285	150	3.8
49 08 45	9.7	8.8	8.4	7.6	7.0	6.9	5.9	3.9	2.8	2.1	188	220	110	290	150	4.3

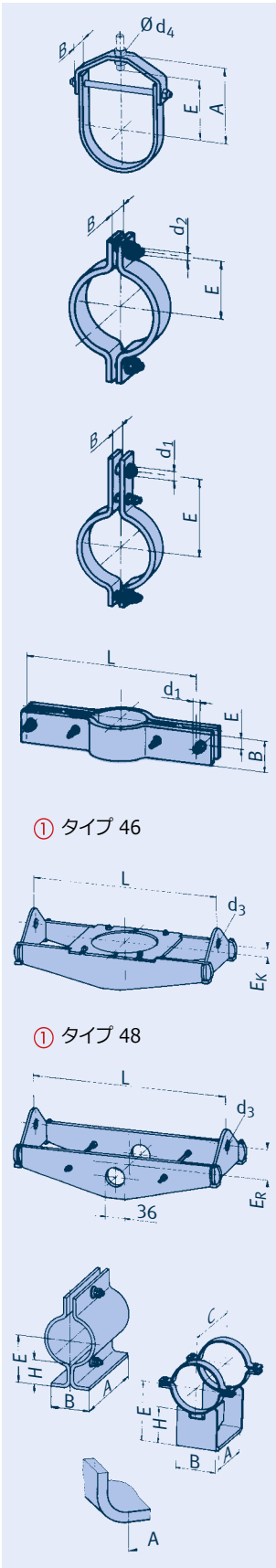


選定表 OD 88.9

流体温度が600℃を超えるときは4.52ページ以降をご覧ください。

タイプ 77を使用して荷重を2倍にできます。4.67ページ参照

パイプクランプ、クランプベース、OD 88.9 (ND 80)、タイプ 42, 43, 45, 46, 48, 49



① タイプ 46

① タイプ 48

		許容荷重 [kN]										重量 [kg]	荷重グループ			
タイプ	100	250	350	450	500	510	530	560	580	600℃	d ₄			E	A	B
42 09 17	5.0										13	100	121	32	0.60	C-2

		許容荷重 [kN]										重量 [kg]	荷重グループ		
タイプ	100	250	350	450	500	510	530	560	580	600℃	d ₂			E	B
42 09 19	6.3	4.5	3.5								M12	70	40	1.0	C-2

耐熱用の材料は0.9及び4.4ページ参照

		許容荷重 [kN]										重量 [kg]	荷重グループ		
タイプ	100	250	350	450	500	510	530	560	580	600℃	d ₁			E	B
43 09 18	2.5	2.5	2.5								12	170	40	1.4	C-D
43 09 19	7.4	5.7	4.1								16	170	40	1.4	1-4
43 09 38			2.5	2.5	2.5	2.5	2.5	1.7			12	235	50	1.9	C-D
43 09 39	11	9.9	8.5	7.3	6.3	5.2	3.4	1.7			16	235	50	1.9	1-4
43 09 49					6.1	6.0	6.0	4.7	3.4	2.5	12	235	50	2.5	C-4

		許容荷重 [kN]										重量 [kg]	荷重グループ			
タイプ	100	250	350	450	500	510	530	560	580	600℃	d ₁			E	B	L
45 09 19			5.0								12	25	70	300	6.7	C-D
45 09 11	17	13	9.5								16	30	70	300	6.7	1-4
45 09 12	27	23	16								16	30	100	300	9.5	1-4
45 09 19			5.0								12	25	70	450	9.2	C-D
45 09 11	12	8.9	6.4								16	30	70	450	9.2	1-4
45 09 12	19	14	10								16	30	100	450	13.0	1-4
45 09 19		5.0	3.7								12	25	70	600	11.6	C-D
45 09 11	9.0	6.6	4.7								16	30	70	600	11.6	1-4
45 09 12	13	10	7.3								16	30	100	600	16.5	1-4
45 09 19		5.0	3.7								12	25	70	750	14.1	C-D
45 09 11	7.1	5.2	3.7								16	30	70	750	14.1	1-4
45 09 12	10	7.9	5.6								16	30	100	750	20.1	1-4

		許容荷重 [kN]										L		タイプ 46		タイプ 48		荷重グループ		
タイプ	100	250	350	450	500	510	530	560	580	600℃	d ₃	min	max	E _K	[kg min]	[kg max]	E _R		[kg min]	[kg max]
4.①0931	17	16	16	15	11	10	7.9	5.0			21	350	850	15	8.0	19	75	7.0	16	C-4
4. 09 32	22	21	20	20	15	13	10	6.7			21	350	850	25	8.0	24	85	7.0	19	C-4
4. 09 33	45	44	42	40	28	25	20	12			25	350	850	35	12	35	100	10	27	3-5
4. 09 41								7.3	5.3	3.9	21	350	850	15	8.0	18	75	7.0	17	C-4
4. 09 42								10	8.1	5.9	21	350	850	25	9.0	24	100	8.0	21	C-4
4. 09 43					27	27	26	19	14	10	25	350	850	35	13	36	105	9.0	29	3-5

		許容荷重 [kN]										重量 [kg]				
タイプ	100	250	350	450	500	510	530	560	580	600℃	E		A	B	C	H
49 09 11	1.8	1.4	1.0								94	150	60	-	50	2.3
49 09 12	2.5	1.9	1.3								144	200	85	-	100	3.8
49 09 25	3.9	3.4	2.8	2.3	2.1						244	270	146	340	200	5.4
49 09 35	7.0	6.3	5.4	4.6	4.3	4.3	4.2	2.6			244	270	146	340	200	5.8
49 09 45	10.1	8.9	8.4	7.6	7.0	6.9	6.5	4.5	3.3	2.4	244	270	146	340	200	6.7

選定表 OD 108

流体温度が600℃を超えるときは4.52ページ以降をご覧ください。

タイプ 77を使用して荷重を2倍にできます。4.67ページ参照

パイプクランプ、クランプベース、OD 108 (ND 100)、タイプ 42, 43, 45, 46, 48, 49

タイプ	許容荷重 [kN]										d ₂	E	B	重量 [kg]	荷重グループ
	100	250	350	450	500	510	530	560	580	600°C					
42 10 19	10	7.8	6.0								M16	90	50	2.0	1-4

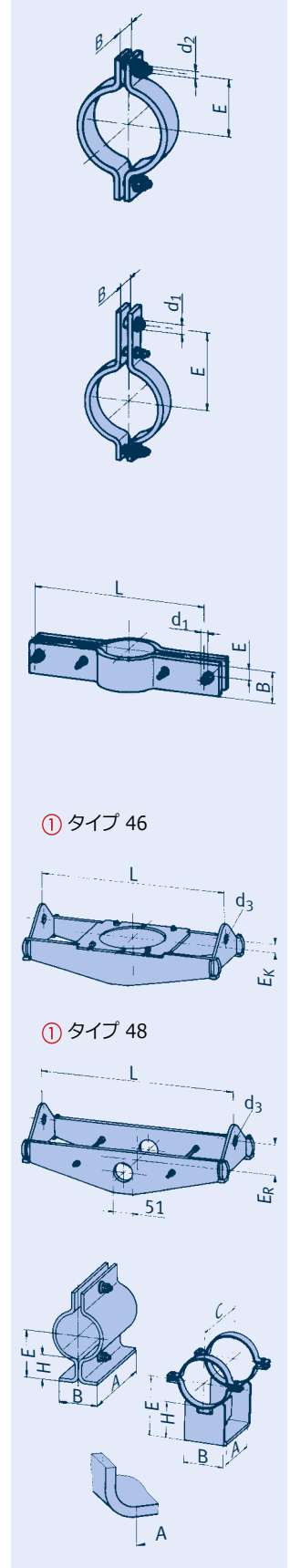
耐熱用の材料は0.9及び4.4ページ参照

タイプ	許容荷重 [kN]										d ₁	E	B	重量 [kg]	荷重グループ
	100	250	350	450	500	510	530	560	580	600°C					
43 10 18	2.5	2.5	2.5								12	200	50	2.5	C-D
43 10 19	10	8.3	6.0								16	200	50	2.5	1-4
43 10 29			3.3	2.8	2.0						12	240	40	1.3	C-4
43 10 38				2.5	2.5	2.5	2.5	2.4			12	270	50	3.0	C-D
43 10 39			11	10	8.6	7.1	4.6	2.4			16	270	50	3.0	1-4
43 10 48							2.5	2.5	2.5	2.5	12	270	70	4.1	C-D
43 10 49	15	14	14	13	13	13	12	7.8	5.7	4.3	16	270	70	4.1	1-4

タイプ	許容荷重 [kN]										d ₁	E	B	L	重量 [kg]	荷重グループ
	100	250	350	450	500	510	530	560	580	600°C						
45 10 19			5.0								12	25	80	350	8.7	C-D
45 10 11	17	13	9.7								16	30	80	350	8.7	1-4
45 10 19			5.0								12	25	80	500	11.6	C-D
45 10 11	12	9.3	6.7								16	30	80	500	11.6	1-4
45 10 19			5.0								12	25	80	650	14.4	C-D
45 10 11	9.4	7.0	5.0								16	30	80	650	14.4	1-4
45 10 19		5.0	4.0								12	25	80	800	17.2	C-D
45 10 11	7.5	5.6	4.0								16	30	80	800	17.2	1-4

タイプ	許容荷重 [kN]										L		タイプ 46		タイプ 48		荷重グループ			
	100	250	350	450	500	510	530	560	580	600°C	d ₃	min	max	E _K [kg min]	[kg max]	E _R [kg min]		[kg max]		
4.①1012	19	14	10								25	350	800	5	9.0	18	70	7.0	16	3-5
4. 10 31	22	22	21	20	16	15	11	6.6			21	350	950	15	10	26	85	8.0	23	C-4
4. 10 32	39	37	37	34	23	21	16	10			25	350	950	25	15	37	85	10	31	3-5
4. 10 33	69	66	64	60	40	37	29	18			34	350	950	35	19	51	120	16	44	3-6
4. 10 41							10	8.1	5.9		21	350	950	15	10	28	100	8.0	26	C-4
4. 10 42							14	10	7.9		25	350	950	25	14	36	110	10	31	3-5
4. 10 43							27	26	20	15	34	350	950	35	18	52	130	15	44	3-6

タイプ	許容荷重 [kN]										E	A	B	C	H	重量 [kg]
	100	250	350	450	500	510	530	560	580	600°C						
49 10 11	2.3	1.8	1.3								154	150	95	-	100	4.0
49 10 12	3.2	2.4	1.8								204	200	125	-	150	6.3
49 10 25	4.8	4.2	3.5	2.8	2.6						254	265	152	345	200	7.9
49 10 35	7.6	6.8	5.8	4.9	4.7	4.6	4.5	2.6			254	265	152	345	200	8.1
49 10 45	10.3	8.9	8.4	7.6	7.0	6.9	6.5	4.5	3.3	2.4	254	270	152	350	200	9.3

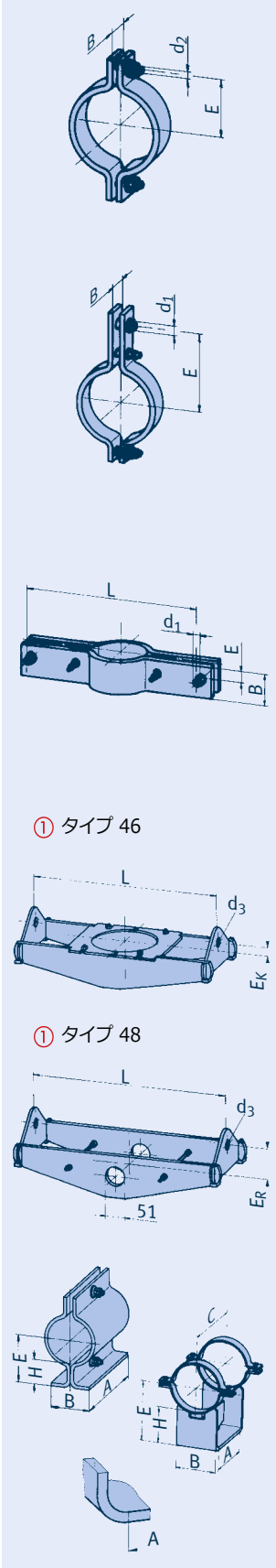


選定表 OD 114.3

流体温度が600℃を超えるときは4.52ページ以降をご覧ください。

タイプ 77を使用して荷重を2倍にできます。4.67ページ参照

パイプクランプ、クランプベース、OD 114.3 (ND 100)、タイプ 42, 43, 45, 46, 48, 49



① タイプ 46

① タイプ 48

タイプ	許容荷重 [kN]										d ₂	E	B	重量 [kg]	荷重グループ
	100	250	350	450	500	510	530	560	580	600℃					
42 11 19	10	7.8	6.0								M16	90	50	2.1	1-4

耐熱用の材料は0.9及び4.4ページ参照

タイプ	許容荷重 [kN]										d ₁	E	B	重量 [kg]	荷重グループ
	100	250	350	450	500	510	530	560	580	600℃					
43 11 18	2.5	2.5	2.5								12	200	50	2.6	C-D
43 11 19	10	8.3	6.0								16	200	50	2.6	1-4
43 11 29			3.3	2.7	2.0						12	240	40	1.5	C-4
43 11 38				2.5	2.5	2.5	2.5	2.4			12	270	50	3.0	C-D
43 11 39			11	9.6	8.6	7.1	4.6	2.4			16	270	50	3.0	1-4
43 11 48							2.5	2.5	2.5	2.5	12	270	70	4.2	C-D
43 11 49	15	14	14	13	13	13	12	7.8	5.7	4.3	16	270	70	4.2	1-4

タイプ	許容荷重 [kN]										d ₁	E	B	L	重量 [kg]	荷重グループ
	100	250	350	450	500	510	530	560	580	600℃						
45 11 19			5.0								12	25	80	350	8.8	C-D
45 11 11	17	13	9.7								16	30	80	350	8.8	1-4
45 11 19			5.0								12	25	80	500	11.6	C-D
45 11 11	12	9.3	6.7								16	30	80	500	11.6	1-4
45 11 19			5.0								12	25	80	650	14.4	C-D
45 11 11	9.4	7.0	5.0								16	30	80	650	14.4	1-4
45 11 19		5.0	4.0								12	25	80	800	17.3	C-D
45 11 11	7.5	5.6	4.0								16	30	80	800	17.3	1-4

タイプ	許容荷重 [kN]										L		タイプ 46		タイプ 48		荷重グループ				
	100	250	350	450	500	510	530	560	580	600℃	d ₃	min	max	E _K	[kg min]	[kg max]		E _R	[kg min]	[kg max]	
4.①1112	19	14	10								25	350	800	5	9.0	18	70	7.0	16	3-5	
4. 11 31	22	22	21	20	16	15	11	6.6			21	350	950	15	10	28	85	8.0	23	C-4	
4. 11 32	37	36	35	33	23	21	16	10			25	350	950	25	16	37	85	10	31	3-5	
4. 11 33	67	64	63	59	40	37	29	18			34	350	950	35	20	51	120	16	44	3-6	
4. 11 41								10	8.1	5.9	21	350	950	15	10	29	100	8.0	26	C-4	
4. 11 42									14	10	7.9	25	350	950	25	14	36	110	10	31	3-5
4. 11 43								27	26	20	15	34	350	950	35	18	53	130	15	44	3-6

タイプ	許容荷重 [kN]										E	A	B	C	H	重量 [kg]
	100	250	350	450	500	510	530	560	580	600℃						
49 11 11	2.3	1.8	1.3								157	150	95	-	100	4.1
49 11 12	3.2	2.4	1.8								207	200	125	-	150	6.4
49 11 25	4.9	4.2	3.5	2.9	2.7						257	265	152	345	200	7.9
49 11 35	7.6	6.8	5.9	5.0	4.7	4.7	4.5	2.7			257	265	152	345	200	8.3
49 11 45	10.3	8.9	8.4	7.6	7.0	6.9	6.5	4.5	3.3	2.4	257	265	152	350	200	9.4

選定表 OD 133

流体温度が600℃を超えるときは4.52ページ以降をご覧ください。

タイプ 77を使用して荷重を2倍にできます。4.67ページ参照

パイプクランプ、クランプベース、OD 133 (ND 125)、タイプ 42, 43, 45, 46, 48, 49

タイプ	許容荷重 [kN]										d ₂	E	B	重量 [kg]	荷重グループ
	100	250	350	450	500	510	530	560	580	600℃					
42 13 19	10	7.8	5.5								M16	100	50	2.2	1-4

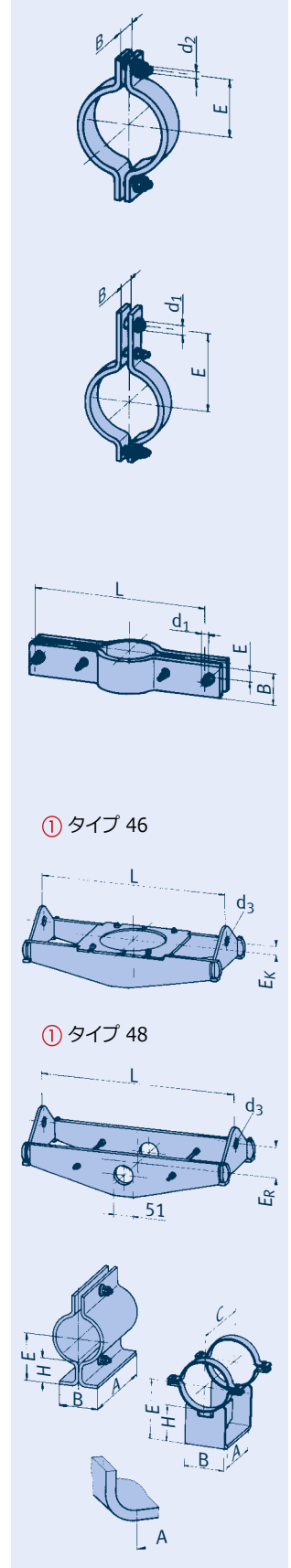
耐熱用の材料は0.9及び4.4ページ参照

タイプ	許容荷重 [kN]										d ₁	E	B	重量 [kg]	荷重グループ
	100	250	350	450	500	510	530	560	580	600℃					
43 13 18	2.5	2.5	2.5								12	220	50	2.8	C-D
43 13 19	10	8.3	6.0								16	220	50	2.8	1-4
43 13 28			2.5	2.5	2.5						12	270	50	2.3	C-D
43 13 29			5.1	4.3	3.1						16	270	50	2.3	1-4
43 13 38					2.5	2.5	2.5	2.5			12	290	60	3.9	C-D
43 13 39	16	13	12	10	8.8	7.3	4.8	2.5			16	290	60	3.9	1-4
43 13 48								2.5	2.5	2.5	12	290	70	5.6	C-D
43 13 49		14	14	13	13	13	10	6.9	5.1	3.8	16	290	70	5.6	1-4

タイプ	許容荷重 [kN]										d ₁	E	B	L	重量 [kg]	荷重グループ
	100	250	350	450	500	510	530	560	580	600℃						
45 13 19			5.0								12	25	90	400	11.1	C-D
45 13 11	18	14	10								16	30	90	400	11.1	1-4
45 13 19			5.0								12	25	90	550	14.3	C-D
45 13 11	13	9.7	6.9								16	30	90	550	14.3	1-4
45 13 19			5.0								12	25	90	700	17.5	C-D
45 13 11	9.9	7.4	5.3								16	30	90	700	17.5	1-4
45 13 19		5.0	4.2								12	25	90	850	20.6	C-D
45 13 11	8.0	5.9	4.2								16	30	90	850	20.6	1-4

タイプ	許容荷重 [kN]										L		タイプ 46		タイプ 48		荷重グループ				
	100	250	350	450	500	510	530	560	580	600℃	d ₃	min	max	E _K	[kg min]	[kg max]		E _R	[kg min]	[kg max]	
4.①1312	23	19	13								25	370	850	10	12	23	70	8.0	20	3-5	
4. 13 31	24	23	23	22	20	17	13	7.1			21	400	1000	15	13	34	95	9.0	26	C-4	
4. 13 32	40	38	38	35	25	22	17	11			25	400	1000	30	17	43	100	13	36	3-5	
4. 13 33	72	70	67	62	45	40	31	18			34	400	1000	40	26	59	130	19	50	4-6	
4. 13 41								12	9.2	7.0	21	400	1000	15	13	34	105	11	31	C-4	
4. 13 42								25	18	13	10	25	400	1000	30	18	45	115	13	38	3-5
4. 13 43						33	33	31	23	17	34	400	1000	40	26	66	145	20	53	4-6	

タイプ	許容荷重 [kN]										E	A	B	C	H	重量 [kg]
	100	250	350	450	500	510	530	560	580	600℃						
49 13 11	2.5	2.0	1.4								167	150	105	-	100	5.3
49 13 12	3.8	3.0	2.0								217	200	130	-	150	8.3
49 13 25	8.1	7.0	5.8	4.8	4.4						267	270	160	350	200	9.6
49 13 35	12.1	10.9	9.3	8.0	7.5	7.4	7.0	3.7			267	270	160	350	200	9.8
49 13 45							6.5	4.5	3.3	2.4	267	275	160	350	200	9.7

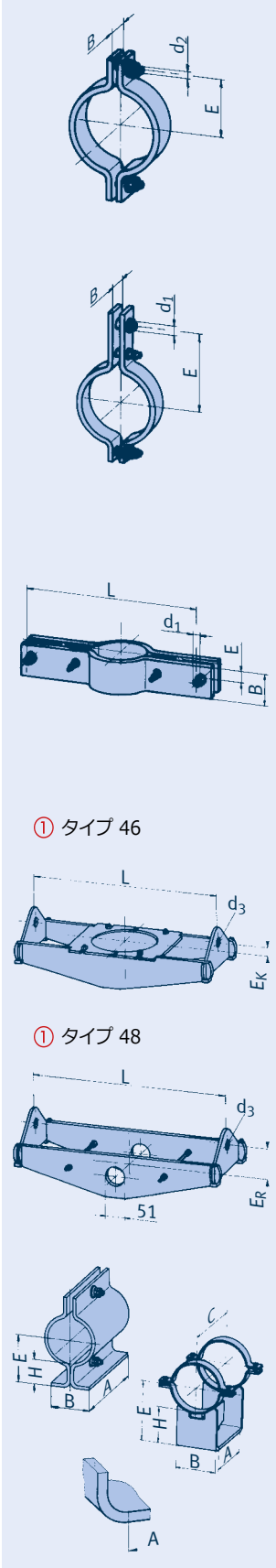


選定表 OD 139.7

流体温度が600℃を超えるときは4.52ページ以降をご覧ください。

タイプ 77を使用して荷重を2倍にできません。4.67ページ参照

パイプクランプ、クランプベース、OD 139.7 (ND 125)、タイプ 42, 43, 45, 46, 48, 49



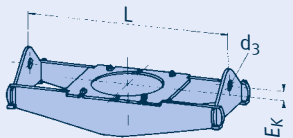
タイプ	許容荷重 [kN]										d ₂	E	B	重量 [kg]	荷重グループ
	100	250	350	450	500	510	530	560	580	600℃					
42 14 19	9.6	7.4	5.3								M16	105	50	2.4	1-4

耐熱用の材料は0.9及び4.4ページ参照

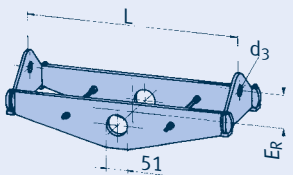
タイプ	許容荷重 [kN]										d ₁	E	B	重量 [kg]	荷重グループ
	100	250	350	450	500	510	530	560	580	600℃					
43 14 18	2.5	2.5	2.5								12	225	50	2.9	C-D
43 14 19	10	8.3	5.9								16	225	50	2.9	1-4
43 14 28			2.5	2.5	2.5						12	275	50	2.5	C-D
43 14 29			5.1	4.1	3.1						16	275	50	2.5	1-4
43 14 38					2.5	2.5	2.5	2.4			12	295	60	4.1	C-D
43 14 39	16	13	11	10	8.8	7.3	4.8	2.4			16	295	60	4.1	1-4
43 14 48							2.5	2.5	2.5	2.5	12	295	70	5.7	C-D
43 14 49		14	14	13	13	13	10	6.9	5.1	3.8	16	295	70	5.7	1-4

タイプ	許容荷重 [kN]										d ₁	E	B	L	重量 [kg]	荷重グループ
	100	250	350	450	500	510	530	560	580	600℃						
45 14 19			5.0								12	25	90	400	11.2	C-D
45 14 11	18	14	10								16	30	90	400	11.2	1-4
45 14 19			5.0								12	25	90	550	14.3	C-D
45 14 11	13	9.7	6.9								16	30	90	550	14.3	1-4
45 14 19			5.0								12	25	90	700	17.5	C-D
45 14 11	9.9	7.4	5.3								16	30	90	700	17.5	1-4
45 14 19		5.0	4.2								12	25	90	850	20.7	C-D
45 14 11	8.0	5.9	4.2								16	30	90	850	20.7	1-4

① タイプ 46



① タイプ 48



タイプ	許容荷重 [kN]										L		タイプ 46		タイプ 48		荷重グループ				
	100	250	350	450	500	510	530	560	580	600℃	d ₃	min	max	E _K	[kg min]	[kg max]		E _R	[kg min]	[kg max]	
4.①1412	22	18	12								25	400	850	10	11	24	70	8.0	20	3-5	
4. 14 31	24	23	23	22	20	17	13	7.1			21	400	1000	15	13	34	95	10	27	C-4	
4. 14 32	41	39	39	36	26	23	17	11			25	400	1000	30	20	44	100	13	36	3-5	
4. 14 33	70	68	67	62	45	40	30	18			34	400	1000	40	26	59	130	20	50	4-6	
4. 14 41								12	9.3	6.9	21	400	1000	15	14	35	105	11	31	C-4	
4. 14 42								25	18	13	10	25	400	1000	30	19	46	115	13	38	3-5
4. 14 43					33	33	31	23	17		34	400	1000	40	25	66	145	20	53	4-6	

タイプ	許容荷重 [kN]										E	A	B	C	H	重量 [kg]
	100	250	350	450	500	510	530	560	580	600℃						
49 14 11	2.5	2.0	1.4								170	150	105	-	100	5.5
49 14 12	3.8	3.0	2.0								220	200	130	-	150	8.5
49 14 25	8.2	7.0	5.9	4.8	4.5						270	270	160	350	200	9.7
49 14 35	12.3	11.0	9.3	8.0	7.6	7.5	7.1	3.8			270	270	160	350	200	10.1
49 14 45							6.5	4.5	3.4	2.5	270	275	160	350	200	9.9

選定表 OD 159

流体温度が600℃を超えるときは4.52ページ以降をご覧ください。

タイプ 77を使用して荷重を2倍にできます。4.67ページ参照

パイプクランプ、クランプベース、OD 159 (ND 150)、タイプ 42, 43, 46, 48, 49

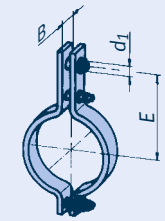
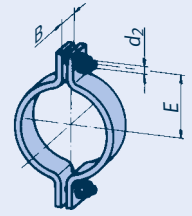
タイプ	許容荷重 [kN]										d ₂	E	B	重量 [kg]	荷重グループ
	100	250	350	450	500	510	530	560	580	600℃					
42 16 19	8.6	6.6	4.7								M16	115	50	2.5	1-4

耐熱用の材料は0.9及び4.4ページ参照

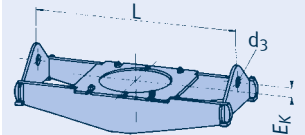
タイプ	許容荷重 [kN]										d ₁	E	B	重量 [kg]	荷重グループ
	100	250	350	450	500	510	530	560	580	600℃					
43 16 18	2.5	2.5	2.5								12	245	50	3.1	C-D
43 16 19	9.7	7.5	5.4								16	245	50	3.1	1-4
43 16 28			2.5	2.5	2.5						12	300	50	3.4	C-D
43 16 29	11	9.5	7.9	6.4	4.9						16	300	50	3.4	1-4
43 16 38					2.5	2.5	2.5	2.5			12	315	80	6.9	C-D
43 16 39	15	14	14	13	13	13	8.5	4.3			16	315	80	6.9	1-4
43 16 48								2.5	2.5	2.5	12	315	80	8.4	C-D
43 16 49						12	12	9.3	6.9	5.1	16	315	80	8.4	1-4

タイプ	許容荷重 [kN]										L		タイプ 46		タイプ 48		荷重グループ			
	100	250	350	450	500	510	530	560	580	600℃	d ₃	min	max	E _K	[kg min]	[kg max]		E _R	[kg min]	[kg max]
4.①1611	18	15	11								21	400	900	15	11	23	90	9.0	21	C-4
4. 16 12	29	24	17								25	400	900	15	13	32	85	10	25	3-5
4. 16 31		24	23	22	19	17	13	7.0			21	450	1050	25	16	36	100	11	31	C-4
4. 16 32	49	47	47	44	30	28	21	13			25	450	1050	40	23	52	120	17	44	3-5
4. 16 33	84	80	79	71	53	47	36	21			34	450	1050	50	32	75	150	25	63	4-6
4. 16 41								12	9.3	7.0	21	450	1050	25	17	38	110	13	35	C-4
4. 16 42								19	14	10	25	450	1050	40	21	51	130	17	45	3-5
4. 16 43					36	36	35	26	20	34	450	1050	50	33	79	165	26	67	4-6	

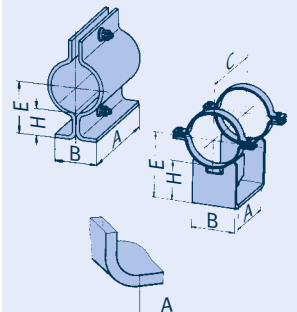
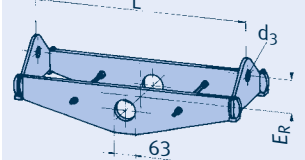
タイプ	許容荷重 [kN]										E	A	B	C	H	重量 [kg]
	100	250	350	450	500	510	530	560	580	600℃						
49 16 11	2.5	2.0	1.4								180	200	115	-	100	6.7
49 16 14	4.4	3.8	3.6								230	240	140	340	150	9.2
49 16 25	9.3	8.1	6.7	5.5	5.0						280	315	171	395	200	11.0
49 16 35	17	15	13	11	10	10	9.9	5.5			280	320	171	400	200	12.7
49 16 45							9.5	6.5	4.9	3.6	280	320	171	400	200	12.4



①タイプ 46



①タイプ 48

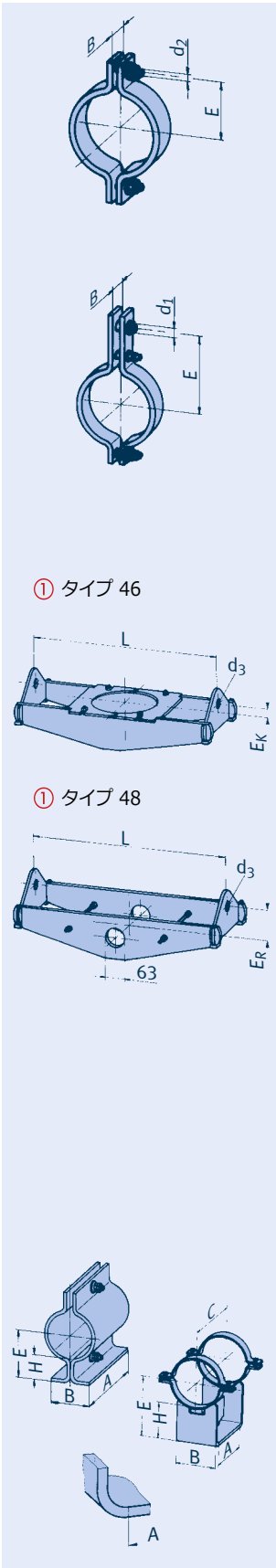


選定表 OD 168.3

流体温度が600℃を超えるときは4.52ページ以降をご覧ください。

タイプ 77を使用して荷重を2倍にできません。4.67ページ参照

パイプクランプ、クランプベース、OD 168.3 (ND 150)、タイプ 42, 43, 46, 48, 49



① タイプ 46

① タイプ 48

タイプ	許容荷重 [kN]										d ₂	E	B	重量 [kg]	荷重グループ
	100	250	350	450	500	510	530	560	580	600℃					
42 17 19	8.2	6.3	4.5								M16	120	50	2.6	1-4

耐熱用の材料は0.9及び4.4ページ参照

タイプ	許容荷重 [kN]										d ₁	E	B	重量 [kg]	荷重グループ
	100	250	350	450	500	510	530	560	580	600℃					
43 17 18	2.5	2.5	2.5								12	250	50	3.2	C-D
43 17 19	9.3	7.1	5.1								16	250	50	3.2	1-4
43 17 28			2.5	2.5	2.5						12	300	50	3.6	C-D
43 17 29	11	9.5	7.9	6.4	4.9						16	300	50	3.6	1-4
43 17 38					2.5	2.5	2.5	2.5			12	320	80	7.3	C-D
43 17 39	15	14	14	13	13	13	8.5	4.3			16	320	80	7.3	1-4
43 17 48								2.5	2.5	2.5	12	320	80	8.5	C-D
43 17 49						12	12	9.3	6.9	5.1	16	320	80	8.5	1-4

タイプ	許容荷重 [kN]										L		タイプ 46		タイプ 48		荷重グループ			
	100	250	350	450	500	510	530	560	580	600℃	d ₃	min	max	E _K	[kg min]	[kg max]		E _R	[kg min]	[kg max]
4.①1711	18	15	11								21	410	900	15	12	23	90	9.0	22	C-4
4. 17 12	29	24	17								25	410	900	15	17	33	85	10	25	3-5
4. 17 31		24	23	22	19	17	13	7			21	450	1050	25	16	38	100	11	31	C-4
4. 17 32	49	47	47	43	31	28	21	13			25	450	1050	40	23	53	120	17	44	3-5
4. 17 33	84	80	79	72	53	47	36	21			34	450	1050	50	33	74	150	26	64	4-6
4. 17 41								12	9.3	6.9	21	450	1050	25	17	38	110	13	35	C-4
4. 17 42								19	14	10	25	450	1050	40	23	53	130	18	45	3-5
4. 17 43						36	36	35	26	20	34	450	1050	50	34	80	165	26	67	4-6

タイプ	許容荷重 [kN]										E	A	B	C	H	重量 [kg]	
	100	250	350	450	500	510	530	560	580	600℃							
49 17 11	2.5	2.0	1.4								184	200	120	-	100	6.9	
49 17 14	4.7	4.1	3.9								234	240	152	340	150	9.6	
49 17 25	9.5	8.2	6.8	5.6	5.2						284	315	171	395	200	11.1	
49 17 35	17	15	13	11	10	10	10	5.6			284	320	171	400	200	12.7	
49 17 45								9.6	6.6	4.9	3.6	284	320	171	400	200	12.5

選定表 OD 193.7

流体温度が600℃を超えるときは4.52ページ以降をご覧ください。

タイプ 77を使用して荷重を2倍にできます。4.67ページ参照

パイプクランプ、クランプベース、OD 193.7 (ND 175)、タイプ 42, 43, 46, 48, 49

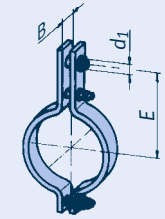
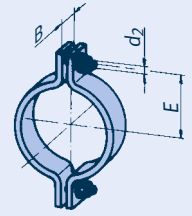
タイプ	許容荷重 [kN]										d ₂	E	B	重量 [kg]	荷重グループ
	100	250	350	450	500	510	530	560	580	600℃					
42 19 19	7.1	5.5	3.9								M16	135	50	2.9	1-4

耐熱用の材料は0.9及び4.4ページ参照

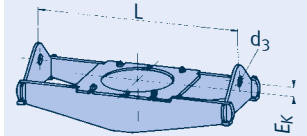
タイプ	許容荷重 [kN]										d ₁	E	B	重量 [kg]	荷重グループ
	100	250	350	450	500	510	530	560	580	600℃					
43 19 18	2.5	2.5	2.5								12	270	50	4.7	C-D
43 19 19	12	10	7.2								16	270	50	4.7	1-5
43 19 28			2.5	2.5	2.5						12	335	50	4.2	C-D
43 19 29			6.8	5.5	4.2						16	335	50	4.2	1-5
43 19 38		10	10	9.6	9.4	9.3	9.2	7.5			16	355	70	10.8	1-3
43 19 39	23	21	20	19	19	19	14	7.5			20	355	70	10.8	3-6
43 19 48						11.3	11.3	11.3	11	8.6	16	355	100	15.4	1-3
43 19 49						19	19	15	11	8.6	20	355	100	15.4	3-6

タイプ	許容荷重 [kN]										L		タイプ 46		タイプ 48		荷重グループ					
	100	250	350	450	500	510	530	560	580	600℃	d ₃	min	max	E _K	[kg min]	[kg max]		E _R	[kg min]	[kg max]		
4.①1911	24	19	14								21	450	950	15	15	29	80	10	26	C-4		
4. 19 12	38	31	22								25	460	950	20	18	41	90	13	33	3-5		
4. 19 21		25	25	23	16						21	460	1000	15	17	39	100	12	32	C-4		
4. 19 22	42	41	40	37	26						25	460	1000	30	24	51	110	16	42	3-5		
4. 19 31					15	15	11	6.0			21	550	1150	25	19	41	110	15	32	C-4		
4. 19 32					28	25	19	10			25	550	1150	30	27	54	110	19	42	3-5		
4. 19 33	46	43	42	40	39	35	26	13			25	550	1150	40	34	64	130	24	52	3-5		
4. 19 34	91	83	81	78	70	64	48	25			41	550	1150	50	48	98	160	37	79	4-7		
4. 19 41						10	8.0	5.9	21	550	1150	25	20	42	115	17	37			C-4		
4. 19 42						17	13	10	25	550	1150	30	28	58	130	21	50			3-5		
4. 19 43							24	18	13	25	550	1150	40	36	77	140	26	61			3-5	
4. 19 44						60	58	46	34	24	41	550	1150	50	53	108	160	39	89			4-7

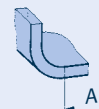
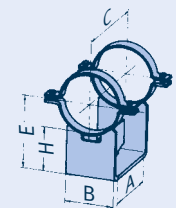
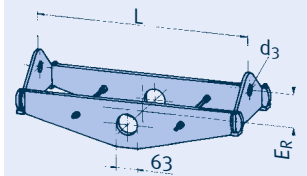
タイプ	許容荷重 [kN]										E	A	B	C	H	重量 [kg]
	100	250	350	450	500	510	530	560	580	600℃						
49 19 13	4.6	4.2	4.0								197	240	130	345	100	8.7
49 19 14	7.3	6.2	5.9								247	240	152	355	150	11.6
49 19 25	12	11	9.3	7.6	7.0						297	320	181	400	200	13.3
49 19 35	24	21	18	16	15	14	14	9.0			347	315	203	415	250	18.7
49 19 45							13	9.4	7.1	5.2	347	315	203	415	250	18.7



① タイプ 46



① タイプ 48

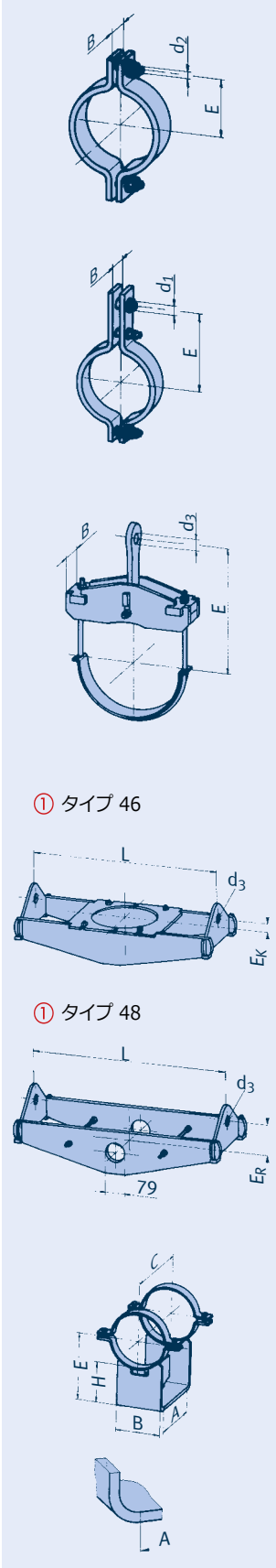


選定表 OD 219.1

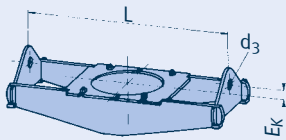
流体温度が600℃を超えるときは4.52ページ以降をご覧ください。

タイプ 77を使用して荷重を2倍にできます。4.67ページ参照

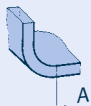
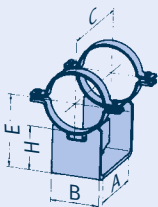
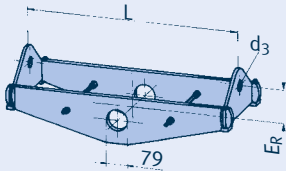
パイプクランプ、クランプベース、OD 219.1 (ND 200)、タイプ 42, 43, 44, 46, 48, 49



① タイプ 46



① タイプ 48



タイプ	許容荷重 [kN]										d ₂	E	B	重量 [kg]	荷重グループ
	100	250	350	450	500	510	530	560	580	600℃					
42 22 19	6.7	5.2	3.7								M16	145	50	3.1	1-4

耐熱用の材料は0.9及び4.4ページ参照

タイプ	許容荷重 [kN]										d ₁	E	B	重量 [kg]	荷重グループ
	100	250	350	450	500	510	530	560	580	600℃					
43 22 18	2.5	2.5	2.5								12	295	50	5.0	C-D
43 22 19	11	9.0	6.4								16	295	50	5.0	1-5
43 22 28			2.5	2.5	2.5						12	365	50	5.6	C-D
43 22 29	12	11	9.4	7.7	5.5						16	365	50	5.6	1-5

タイプ	許容荷重 [kN]										d ₃	E	B	重量 [kg]	荷重グループ
	100	250	350	450	500	510	530	560	580	600℃					
44 22 12	30	25	20								34	275	85	9.0	3-6
44 22 31			12	10	9.4	9.3	8.9	6.1			21	375	94	9.0	C-4
44 22 32	34	30	28	26	24	23	20	11			34	375	96	13	4-6
44 22 33	67	59	53	45	41	40	39	20			46	375	122	22	5-8
44 22 41								8.9	6.9	5.1	21	375	103	10	C-4
44 22 42								19	14	11	34	375	110	15	4-6
44 22 43	79	69	66	59	56	55	50	33	24	18	46	375	132	24	5-8

タイプ	許容荷重 [kN]										L		タイプ 46		タイプ 48		荷重グループ			
	100	250	350	450	500	510	530	560	580	600℃	d ₃	min	max	E _K	[kg min]	[kg max]		E _R	[kg min]	[kg max]
4.①2211	24	20	14								21	480	1100	15	16	38	105	12	36	C-4
4. 22 12	43	33	24								25	480	1100	25	24	54	110	16	46	3-5
4. 22 21		33	33	30	21						25	480	1200	35	26	64	120	18	52	3-5
4. 22 22	50	48	48	44	30						34	480	1200	40	30	75	150	24	64	4-6
4. 22 31				15	15	11	6.1				21	550	1350	25	21	50	130	17	44	C-4
4. 22 32				36	35	32	24	13			25	550	1350	40	36	79	150	25	67	3-5
4. 22 33	61	59	57	55	51	45	34	18			41	550	1350	50	44	102	170	32	83	4-7
4. 22 34	113	108	105	101	88	79	60	31			46	550	1350	60	64	142	200	48	119	5-8
4. 22 41						10	8.0	5.9	21	550	1350	25	22	54	130	19	50			C-4
4. 22 42							23	17	12	25	550	1350	40	39	93	155	28	76		3-5
4. 22 43						36	32	24	18	41	550	1350	50	48	113	185	34	93		4-7
4. 22 44					61	60	55	42	31	46	550	1350	60	69	165	200	51	133		5-8

タイプ	許容荷重 [kN]										E	A	B	C	H	重量 [kg]
	100	250	350	450	500	510	530	560	580	600℃						
49 22 13	7.1	6.5	6.2								210	235	130	350	100	10.1
49 22 14	10	9.2	8.6								260	250	156	365	150	13.6
49 22 25	12	12	10	8.9	8.2						360	325	210	410	250	16.5
49 22 35	27	26	22	19	18	17	17	9.6			360	315	210	415	250	20.2
49 22 45							15	10	8.1	6.0	360	315	210	415	250	19.8

選定表 OD 244.5

流体温度が600℃を超えるときは4.52ページ以降をご覧ください。

タイプ 77を使用して荷重を2倍にできます。4.67ページ参照

パイプクランプ、クランプベース、OD 244.5 (ND 225)、タイプ 42, 43, 44, 46, 48, 49

タイプ	許容荷重 [kN]										d ₂	E	B	重量 [kg]	荷重グループ
	100	250	350	450	500	510	530	560	580	600℃					
42 24 19	6.1	4.7	3.3								M16	160	50	3.3	1-4

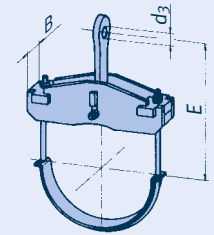
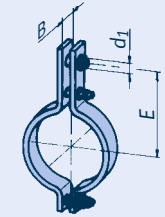
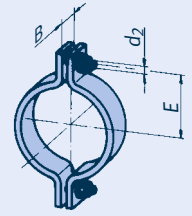
耐熱用の材料は0.9及び4.4ページ参照

タイプ	許容荷重 [kN]										d ₁	E	B	重量 [kg]	荷重グループ
	100	250	350	450	500	510	530	560	580	600℃					
43 24 18	2.5	2.5	2.5								12	310	50	6.1	C-D
43 24 19	12	11.4	8.2								16	310	50	6.1	1-5
43 24 28			2.5	2.5	2.5						12	390	50	5.8	C-D
43 24 29		10	8.7	7.1	5.5						16	390	50	5.8	1-5

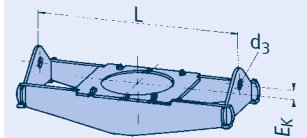
タイプ	許容荷重 [kN]										d ₃	E	B	重量 [kg]	荷重グループ
	100	250	350	450	500	510	530	560	580	600℃					
44 24 12	20	16	13								34	300	75	9.0	3-6
44 24 13	40	35	29								46	330	81	12	5-8
44 24 31			11	9.8	9.1	9.0	8.5	6.0			21	390	94	9.0	C-4
44 24 32			29	26	24	23	20	11			34	390	96	14	4-6
44 24 33	65	57	52	44	41	40	39	20			46	390	122	23	5-8
44 24 41								8.9	6.9	5.0	21	390	103	11	C-4
44 24 42								18	14	11	34	390	110	16	4-6
44 24 43	79	68	65	59	55	54	50	33	24	18	46	390	132	25	5-8

タイプ	許容荷重 [kN]										L		タイプ 46		タイプ 48		荷重グループ			
	100	250	350	450	500	510	530	560	580	600℃	d ₃	min	max	E _K	[kg min]	[kg max]		E _R	[kg min]	[kg max]
4.①2411	30	25	18								25	490	1100	25	21	47	100	14	39	3-5
4. 24 12	50	42	30								34	500	1100	35	33	63	120	21	52	4-6
4. 24 21			38	35	25						25	500	1200	40	30	68	130	21	56	3-5
4. 24 22	57	55	54	49	34						34	520	1200	45	39	80	150	28	70	4-6
4. 24 31				18	16	13	7.0				25	550	1350	30	25	56	110	17	47	3-5
4. 24 32				41	40	36	27	14			25	550	1350	45	40	86	150	28	74	3-5
4. 24 33	66	64	62	59	56	50	38	20			41	550	1350	50	50	110	160	34	88	4-7
4. 24 34	122	117	113	109	96	86	66	35			46	550	1350	60	72	156	180	51	124	5-8
4. 24 41						12	9.2	6.9	25	550	1350	30	26	61	120	20	54	54	3-5	
4. 24 42							24	18	13	25	550	1350	45	43	100	150	29	80	3-5	
4. 24 43							37	36	27	20	41	550	1350	50	53	123	160	36	98	4-7
4. 24 44							64	61	46	34	46	550	1350	60	77	178	190	54	142	5-8

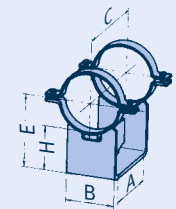
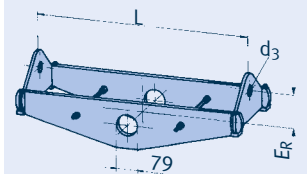
タイプ	許容荷重 [kN]										E	A	B	C	H	重量 [kg]
	100	250	350	450	500	510	530	560	580	600℃						
49 24 13	7.1	6.6	6.2								222	235	130	350	100	10.6
49 24 14	11	10	9.5								272	250	171	365	150	14.9
49 24 25	21	18	15	12	11						372	315	222	415	250	20.5
49 24 35	34	32	30	26	24	24	21	12			372	320	222	420	250	24.4
49 24 45						24	22	15	11	8.7	372	320	222	420	250	24.4



①タイプ 46



①タイプ 48

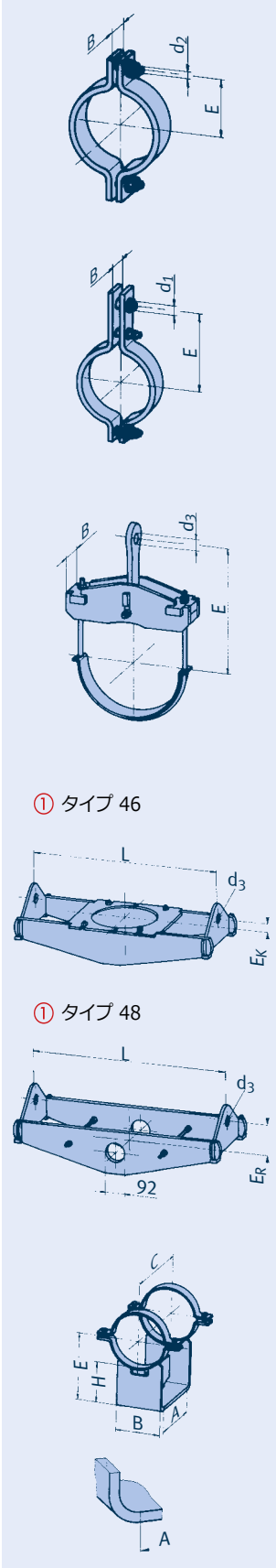


選定表 OD 267

流体温度が600℃を超えるときは4.52ページ以降をご覧ください。

タイプ 77を使用して荷重を2倍にできます。4.67ページ参照

パイプクランプ、クランプベース、OD 267 (ND 250)、タイプ 42, 43, 44, 46, 48, 49



① タイプ 46

① タイプ 48

タイプ	許容荷重 [kN]										d ₂	E	B	重量 [kg]	荷重グループ
	100	250	350	450	500	510	530	560	580	600℃					
42 26 19	6.3	4.9	3.5								M20	175	60	4.6	3-4

耐熱用の材料は0.9及び4.4ページ参照

タイプ	許容荷重 [kN]										d ₁	E	B	重量 [kg]	荷重グループ
	100	250	350	450	500	510	530	560	580	600℃					
43 26 18	9.6	9.0	8.6								16	340	70	12.0	1-3
43 26 19	28	21	15								24	340	70	12.0	3-6
43 26 28			11.3	11.3	9.6						16	410	70	10.5	1-3
43 26 29		18	15	12	9.6						24	410	70	10.5	3-6

タイプ	許容荷重 [kN]										d ₃	E	B	重量 [kg]	荷重グループ
	100	250	350	450	500	510	530	560	580	600℃					
44 26 12	26	22	16								34	340	75	10	4-6
44 26 13	61	54	44								46	360	112	20	5-8
44 26 31			10	9.1	8.5	8.4	8.0	5.6			21	425	94	10	C-4
44 26 32			25	23	22	21	19	11			34	425	96	16	4-6
44 26 33			48	40	37	36	35	20			46	425	122	24	5-8
44 26 41								7.9	6.3	4.9	21	425	110	13	C-4
44 26 42								20	15	11	34	425	117	19	4-6
44 26 43	72	61	59	53	50	49	45	33	24	18	46	425	132	27	5-8

タイプ	許容荷重 [kN]										L		タイプ 46		タイプ 48		荷重グループ			
	100	250	350	450	500	510	530	560	580	600℃	d ₃	min	max	E _K	[kg min]	[kg max]		E _R	[kg min]	[kg max]
4.①2611	35	29	21								25	520	1150	35	25	55	105	18	47	3-5
4. 26 12	54	43	31								34	550	1150	45	37	69	130	26	59	4-6
4. 26 21			40	37	26						25	550	1300	30	35	78	140	26	66	3-5
4. 26 22	58	56	55	51	36						34	560	1300	50	42	99	150	33	85	4-6
4. 26 31				20	20	15	8.0				25	600	1400	30	35	66	120	21	55	3-5
4. 26 32				42	40	37	28	15			25	600	1400	50	47	96	150	33	79	3-5
4. 26 33	73	67	65	62	58	53	40	21			41	600	1400	50	57	120	160	42	98	4-7
4. 26 34	134	122	119	115	100	90	69	36			46	600	1400	70	83	172	185	57	137	5-8
4. 26 41						14	10	7.9	25	600	1400	30	36	74	140	25	64			3-5
4. 26 42							27	20	15	25	600	1400	50	51	111	175	35	90		3-5
4. 26 43							39	38	28	21	600	1400	50	64	137	165	44	110		4-7
4. 26 44						70	70	65	49	36	600	1400	70	90	199	205	63	158		5-8

タイプ	許容荷重 [kN]										E	A	B	C	H	重量 [kg]
	100	250	350	450	500	510	530	560	580	600℃						
49 26 13	8.7	7.9	7.5								234	240	160	365	100	13.7
49 26 14	17	15	14								284	255	171	395	150	19.3
49 26 25	25	21	18	14	13						384	340	229	450	250	24.6
49 26 35	41	35	34	31	29	25	22	14			384	345	229	460	250	29.3
49 26 45					27	27	25	17	13	9.8	384	345	229	460	250	28.3

選定表 OD 273

流体温度が600℃を超えるときは4.52ページ以降をご覧ください。

タイプ 77を使用して荷重を2倍にできます。4.67ページ参照

パイプクランプ、クランプベース、OD 273 (ND 250)、タイプ 42, 43, 44, 46, 48, 49

タイプ	許容荷重 [kN]										d ₂	E	B	重量 [kg]	荷重グループ
	100	250	350	450	500	510	530	560	580	600℃					
42 27 19	6.2	4.7	3.4								M20	180	60	4.7	3-4

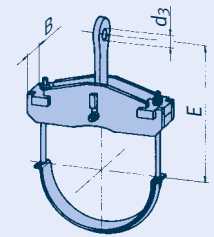
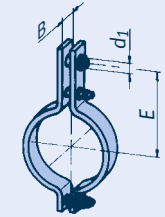
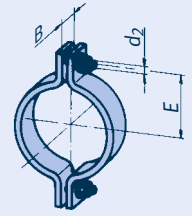
耐熱用の材料は0.9及び4.4ページ参照

タイプ	許容荷重 [kN]										d ₁	E	B	重量 [kg]	荷重グループ
	100	250	350	450	500	510	530	560	580	600℃					
43 27 18	9.6	9.0	8.6								16	340	70	12.5	1-3
43 27 19	27	21	15								24	340	70	12.5	3-6
43 27 28			11.3	11.3	9.6						16	415	70	11.0	1-3
43 27 29		18	15	12	9.6						24	415	70	11.0	3-6

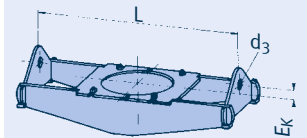
タイプ	許容荷重 [kN]										d ₃	E	B	重量 [kg]	荷重グループ	
	100	250	350	450	500	510	530	560	580	600℃						
44 27 12	26	22	16								34	340	75	10	4-6	
44 27 13	60	54	44								46	360	112	20	5-8	
44 27 31			10	9.2	8.6	8.5	8.1	5.7			21	425	94	10	C-4	
44 27 32			26	24	22	21	19	11			34	425	96	16	4-6	
44 27 33			48	40	38	37	36	21			46	425	122	25	5-8	
44 27 41								8.0	6.4	5.0	21	425	110	13	C-4	
44 27 42									20	15	11	34	425	117	19	4-6
44 27 43	73	62	60	54	51	50	46	33	24	18	46	425	132	27	5-8	

タイプ	許容荷重 [kN]										L		タイプ 46		タイプ 48		荷重グループ			
	100	250	350	450	500	510	530	560	580	600℃	d ₃	min	max	E _K	[kg min]	[kg max]		E _R	[kg min]	[kg max]
4.①2711	35	29	20								25	480	1150	35	27	57	105	16	47	3-5
4. 27 12	53	43	31								34	520	1150	45	39	70	130	25	59	4-6
4. 27 21			41	39	27						25	550	1300	45	36	80	140	29	69	3-5
4. 27 22	57	55	54	50	36						34	570	1300	50	47	100	150	34	85	4-6
4. 27 31					20	20	15	8.0			25	600	1400	30	35	67	120	22	55	3-5
4. 27 32				42	41	37	28	15			25	600	1400	50	48	97	150	33	79	3-5
4. 27 33	73	67	65	62	58	53	40	21			41	600	1400	50	58	121	160	42	98	4-7
4. 27 34	134	122	119	115	100	89	69	36			46	600	1400	70	88	173	185	57	137	5-8
4. 27 41						14	10	7.9	25		30	600	1400	30	37	75	140	25	64	3-5
4. 27 42							27	20	14	25	50	600	1400	50	51	111	175	35	90	3-5
4. 27 43							39	38	28	20	41	600	1400	50	65	138	165	44	111	4-7
4. 27 44						70	70	65	49	35	46	600	1400	70	94	203	205	63	159	5-8

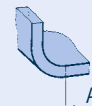
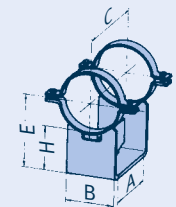
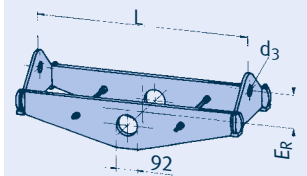
タイプ	許容荷重 [kN]										E	A	B	C	H	重量 [kg]
	100	250	350	450	500	510	530	560	580	600℃						
49 27 13	8.7	7.9	7.5								237	240	160	360	100	13.9
49 27 14	17	15	14								287	255	171	395	150	19.4
49 27 25	25	22	18	14	13						387	340	229	450	250	24.7
49 27 35	39	35	34	31	29	25	22	14			387	345	229	460	250	29.5
49 27 45					28	28	25	17	13	10	387	345	229	460	250	28.5



①タイプ 46



①タイプ 48

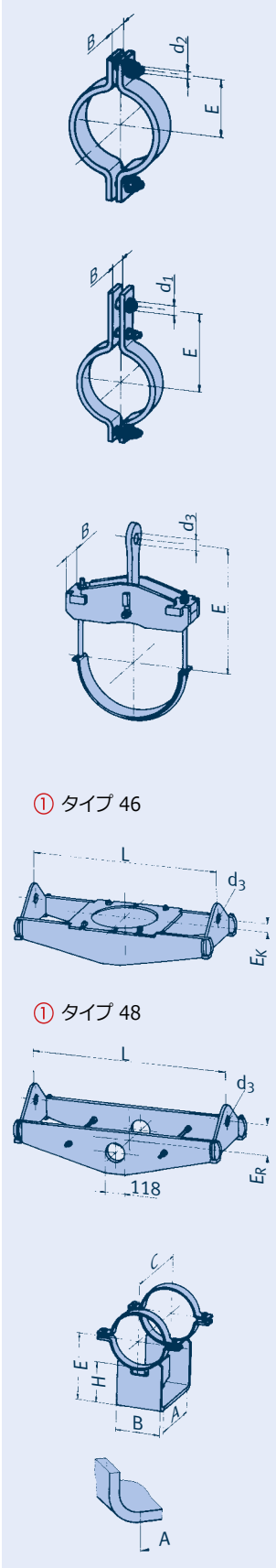


選定表 OD 323.9

流体温度が600℃を超えるときは4.52ページ以降をご覧ください。

タイプ 77を使用して荷重を2倍にできます。4.67ページ参照

パイプクランプ、クランプベース、OD 323.9 (ND 300)、タイプ 42, 43, 44, 46, 48, 49



タイプ	許容荷重 [kN]										d ₂	E	B	重量 [kg]	荷重グループ
	100	250	350	450	500	510	530	560	580	600℃					
42 32 19	5.4	4.2	3.0								M20	205	60	5.3	3-4

耐熱用の材料は0.9及び4.4ページ参照

タイプ	許容荷重 [kN]										d ₁	E	B	重量 [kg]	荷重グループ
	100	250	350	450	500	510	530	560	580	600℃					
43 32 18	9.6	9.0	8.6								16	375	80	16.0	1-3
43 32 19	28	22	15								24	375	80	16.0	3-6
43 32 28			11.3	11.3	11.3						16	440	70	15.0	1-3
43 32 29	29	24	19	16	13						24	440	70	15.0	3-6

タイプ	許容荷重 [kN]										d ₃	E	B	重量 [kg]	荷重グループ
	100	250	350	450	500	510	530	560	580	600℃					
44 32 12	38	32	25								46	375	80	17	5-8
44 32 13	73	61	51								51	390	113	28	6-9
44 32 31			21	20	19	18	16	11			25	470	110	19	3-5
44 32 32			46	39	36	35	34	20			41	470	115	27	5-7
44 32 33	89	78	74	62	58	57	55	36			46	470	165	47	5-8
44 32 41								17	13	9.8	25	470	143	22	3-5
44 32 42								32	24	18	41	470	132	31	5-7
44 32 43	90	73	70	63	59	58	57	55	41	30	46	470	189	53	5-8

タイプ	許容荷重 [kN]										L		タイプ 46		タイプ 48		荷重グループ			
	100	250	350	450	500	510	530	560	580	600℃	d ₃	min	max	E _K	[kg min]	[kg max]		E _R	[kg min]	[kg max]
4.①3211	30	25	18								25	570	1200	35	31	58	120	22	52	3-5
4. 32 12	54	43	31								34	570	1200	40	42	77	140	30	69	4-6
4. 32 13	85	62	49								41	590	1200	55	63	101	135	39	90	5-7
4. 32 21		28	27	20							25	620	1300	30	41	72	120	27	64	3-5
4. 32 22		62	61	56	39						34	650	1300	30	56	111	150	42	93	4-6
4. 32 23	88	85	84	77	55						46	700	1300	30	76	132	160	58	109	5-8
4. 32 31				29	27	21	12				25	620	1400	50	49	89	150	32	76	3-5
4. 32 32			68	63	56	43	22				41	650	1400	50	76	135	180	51	111	4-7
4. 32 33	99	96	93	89	85	75	58	31			46	670	1400	50	89	164	195	61	131	5-8
4. 32 34	125	124	122	115	110	98	75	40			46	670	1400	50	106	190	205	71	154	5-8
4. 32 35	202	185	179	166	144	131	101	53			51	790	1400	50	145	239	200	88	181	6-9
4. 32 41						21	16	11	25		700	1400	50	55	106	165	39	88		3-5
4. 32 42						40	29	21	41		700	1400	50	83	153	180	53	122		4-7
4. 32 43				62	54	40	30	46			700	1400	50	98	190	210	70	145		5-8
4. 32 44					78	70	53	39	46		700	1400	50	115	224	225	80	174		5-8
4. 32 45					102	101	93	70	51	51	800	1400	50	154	268	235	101	212		6-9

タイプ	許容荷重 [kN]										E	A	B	C	H	重量 [kg]
	100	250	350	450	500	510	530	560	580	600℃						
49 32 13	13	12	11								262	250	180	375	100	17.2
49 32 14	20	17	16								362	255	229	395	200	27.0
49 32 25	30	26	22	18	16						412	340	248	450	250	27.8
49 32 35	46	40	38	34	32	28	25	16			412	345	254	460	250	32.7
49 32 45	48	43	41	37	34	34	32	22	16	12	412	345	254	460	250	32.3

選定表 OD 355.6

流体温度が600℃を超えるときは4.52ページ以降をご覧ください。

タイプ 77を使用して荷重を2倍にできます。4.67ページ参照

パイプクランプ、クランプベース、OD 355.6 (ND 350)、タイプ 42, 43, 44, 46, 48, 49

タイプ	許容荷重 [kN]										d ₂	E	B	重量 [kg]	荷重グループ
	100	250	350	450	500	510	530	560	580	600°C					
42 36 19	5.1	3.9	2.8								M20	220	60	5.7	3-4

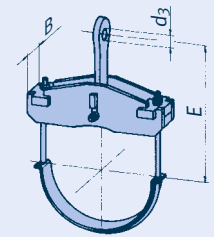
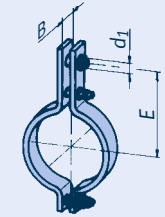
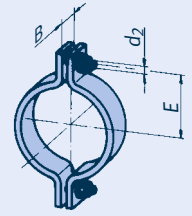
耐熱用の材料は0.9及び4.4ページ参照

タイプ	許容荷重 [kN]										d ₁	E	B	重量 [kg]	荷重グループ
	100	250	350	450	500	510	530	560	580	600°C					
43 36 18	9.6	9.0	8.6								16	390	90	19.0	1-3
43 36 19	29	23	16								24	390	90	19.0	3-6
43 36 28			11.3	11.3	11.3						16	470	90	20.5	1-3
43 36 29	33	28	23	19	15						24	470	90	20.5	3-6

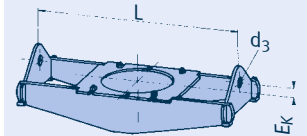
タイプ	許容荷重 [kN]										d ₃	E	B	重量 [kg]	荷重グループ
	100	250	350	450	500	510	530	560	580	600°C					
44 36 12	48	41	32								46	400	85	20	6-8
44 36 13	82	66	53								51	420	113	30	6-9
44 36 31			21	20	19	18	16	11			25	485	110	21	3-5
44 36 32			47	39	36	35	34	21			41	485	122	31	5-7
44 36 33	89	78	74	62	58	57	55	36			46	485	165	49	5-8
44 36 41								17	13	9.9	25	485	143	24	3-5
44 36 42								32	24	18	41	485	132	33	5-7
44 36 43	90	74	70	64	60	59	57	55	42	31	46	485	189	55	5-8

タイプ	許容荷重 [kN]										L		タイプ 46		タイプ 48		荷重グループ			
	100	250	350	450	500	510	530	560	580	600°C	d ₃	min	max	E _K	[kg min]	[kg max]		E _R	[kg min]	[kg max]
4.①3611	37	30	21								34	660	1300	35	45	74	120	30	66	4-6
4. 36 12	64	50	40								34	660	1300	40	57	106	130	41	92	4-6
4. 36 13	93	72	55								46	660	1300	60	77	131	145	48	96	6-8
4. 36 21		25	24	17							25	660	1400	30	38	76	115	29	66	3-5
4. 36 22		35	33	24							34	660	1400	40	58	99	140	35	79	4-6
4. 36 23	80	77	76	71	49						41	770	1400	40	84	144	155	60	117	5-7
4. 36 24	100	96	95	88	62						51	790	1400	45	95	166	160	68	131	6-9
4. 36 31			25	24	18	10					25	700	1500	40	52	91	135	32	74	3-5
4. 36 32			32	32	25	13					34	700	1500	50	63	117	160	40	90	4-6
4. 36 33			74	67	60	46	24				41	710	1500	60	89	158	180	60	125	4-7
4. 36 34	134	129	125	120	112	102	79	41			46	720	1500	60	118	226	205	82	173	5-8
4. 36 35	195	186	180	174	167	149	115	61			51	790	1500	70	176	287	230	104	218	6-9
4. 36 41						18	13	10			25	700	1500	40	56	103	155	37	86	3-5
4. 36 42						25	19	14			34	700	1500	50	68	129	170	46	106	4-6
4. 36 43						43	32	23			41	800	1500	60	104	183	190	69	141	4-7
4. 36 44						73	72	54	40	46	800	1500	60	136	252	240	102	196	5-8	
4. 36 45					139	138	107	80	58	51	800	1500	70	186	335	245	119	256	6-9	

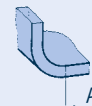
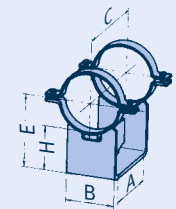
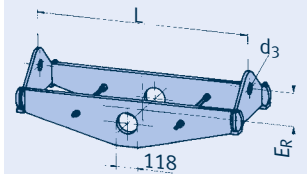
タイプ	許容荷重 [kN]										E	A	B	C	H	重量 [kg]
	100	250	350	450	500	510	530	560	580	600°C						
49 36 13	22	21	19								278	300	230	445	100	25
49 36 14	26	22	21								378	300	235	455	200	34
49 36 25	31	30	30	24	22						428	400	260	510	250	34
49 36 35	62	59	52	45	42	42	39	23			478	400	280	525	300	46
49 36 45		56	54	48	45	44	41	28	21	15	478	400	280	525	300	46



① タイプ 46



① タイプ 48

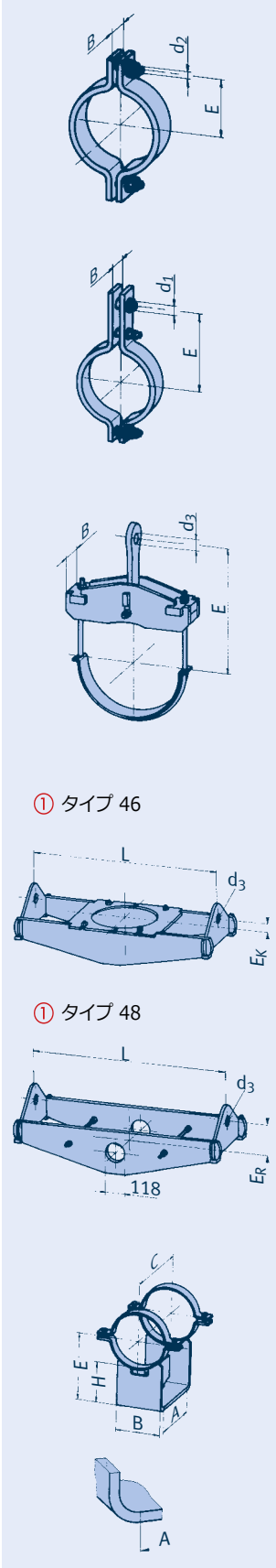


選定表 OD 368

流体温度が600℃を超えるときは4.52ページ以降をご覧ください。

タイプ 77を使用して荷重を2倍にできます。4.67ページ参照

パイプクランプ、クランプベース、OD 368 (ND 350)、タイプ 42, 43, 44, 46, 48, 49



タイプ	許容荷重 [kN]										d ₂	E	B	重量 [kg]	荷重グループ
	100	250	350	450	500	510	530	560	580	600℃					
42 37 19	5.0	3.9	2.8								M20	225	60	5.8	3-4

耐熱用の材料は0.9及び4.4ページ参照

タイプ	許容荷重 [kN]										d ₁	E	B	重量 [kg]	荷重グループ
	100	250	350	450	500	510	530	560	580	600℃					
43 37 18	9.6	9.0	8.6								16	395	90	18.5	1-3
43 37 19	29	22	16								24	395	90	18.5	3-6
43 37 28			11.3	11.3	11.3						16	475	90	21.0	1-3
43 37 29	33	28	23	19	15						24	475	90	20.5	3-6

タイプ	許容荷重 [kN]										d ₃	E	B	重量 [kg]	荷重グループ
	100	250	350	450	500	510	530	560	580	600℃					
44 37 12	48	41	32								46	400	85	20	6-8
44 37 13	70	62	53								51	420	113	31	6-9
44 37 31			22	21	19	18	16	11			25	490	110	21	3-5
44 37 32			47	39	37	36	35	21			41	490	122	31	5-7
44 37 33	91	79	75	63	58	57	56	36			46	490	165	50	5-8
44 37 41								17	13	9.8	25	490	143	24	3-5
44 37 42								32	24	18	41	490	132	33	5-7
44 37 43			70	64	60	59	58	55	42	31	46	490	189	56	5-8

タイプ	許容荷重 [kN]										L			タイプ 46		タイプ 48		荷重グループ		
	100	250	350	450	500	510	530	560	580	600℃	d ₃	min	max	E _K	[kg min]	[kg max]	E _R		[kg min]	[kg max]
4.①3711	37	30	21								34	680	1300	35	46	73	120	31	67	4-6
4. 37 12	66	50	40								34	680	1300	40	62	107	130	42	93	4-6
4. 37 13	93	73	55								46	680	1300	60	80	133	145	49	96	6-8
4. 37 21			25	23	17						25	680	1400	30	39	78	115	29	66	3-5
4. 37 22			35	33	24						34	680	1400	40	49	101	140	36	79	4-6
4. 37 23	80	77	76	70	49						41	770	1400	40	79	144	155	61	117	5-7
4. 37 24	100	96	95	88	62						46	790	1400	45	101	169	160	68	132	6-8
4. 37 31			25	24	18	10					25	700	1500	40	53	93	135	32	75	3-5
4. 37 32			32	32	24	13					34	700	1500	50	64	115	160	41	90	4-6
4. 37 33			76	69	61	47	25				41	720	1500	60	89	161	180	62	127	4-7
4. 37 34	137	129	125	121	112	102	79	41			46	740	1500	60	124	229	220	85	177	5-8
4. 37 35	199	199	191	178	167	149	114	61			51	820	1500	70	179	292	230	108	220	6-9
4. 37 41								18	13	10	25	750	1500	40	59	104	155	39	86	3-5
4. 37 42								25	19	13	34	750	1500	50	72	131	170	49	106	4-6
4. 37 43								43	32	23	41	750	1500	60	100	180	190	67	142	4-7
4. 37 44								79	72	54	40	750	1500	60	135	255	240	98	197	5-8
4. 37 45								139	138	106	80	850	1500	70	195	339	245	125	257	6-9

タイプ	許容荷重 [kN]										E	A	B	C	H	重量 [kg]
	100	250	350	450	500	510	530	560	580	600℃						
49 37 13	22	21	19								284	300	230	445	100	25
49 37 14	27	23	22								384	300	241	460	200	34
49 37 25	32	31	30	24	23						434	400	260	510	250	35
49 37 35	63	61	54	46	43	42	40	24			484	400	292	525	300	48
49 37 45	65	59	56	50	47	46	43	30	22	16	484	400	292	525	300	47

選定表 OD 406.4

流体温度が600℃を超えるときは4.52ページ以降をご覧ください。

タイプ 77を使用して荷重を2倍にできます。4.67ページ参照

パイプクランプ、クランプベース、OD 406.4 (ND 400)、タイプ 42, 43, 44, 46, 48, 49

タイプ	許容荷重 [kN]										d ₂	E	B	重量 [kg]	荷重グループ
	100	250	350	450	500	510	530	560	580	600℃					
42 41 19	8.0	6.2	4.5								M24	255	70	9.7	3-5

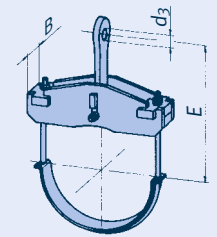
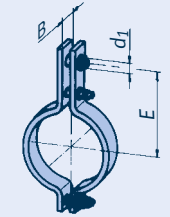
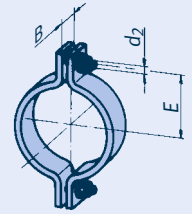
耐熱用の材料は0.9及び4.4ページ参照

タイプ	許容荷重 [kN]										d ₁	E	B	重量 [kg]	荷重グループ
	100	250	350	450	500	510	530	560	580	600℃					
43 41 18	9.6	9.0	8.6								16	430	100	23.0	1-3
43 41 19	30	23	16								24	430	100	23.0	3-6
43 41 28			11.3	11.3	11.3						16	500	100	24.5	1-3
43 41 29	33	28	23	20	15						24	500	100	24.5	3-6

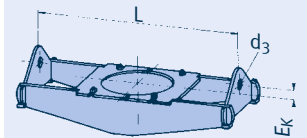
タイプ	許容荷重 [kN]										d ₃	E	B	重量 [kg]	荷重グループ	
	100	250	350	450	500	510	530	560	580	600℃						
44 41 12	59	49	40								51	440	92	26	6-9	
44 41 13	93	75	63								61	450	135	35	7-10	
44 41 22			36	28	26						41	500	117	25	5-7	
44 41 23			61	48	44						51	500	135	38	6-9	
44 41 31					18	17	15	11			25	520	110	23	3-5	
44 41 35					38	37	36	24			46	520	144	44	5-8	
44 41 36	101	93	81	67	63	62	60	33			51	520	149	63	6-9	
44 41 41								16	12	9.6	25	520	143	26	3-5	
44 41 45									42	31	23	46	520	164	58	5-8
44 41 46	151	139	132	117	109	108	98	64	48	34	51	520	189	92	6-9	

タイプ	許容荷重 [kN]										L		タイプ 46		タイプ 48		荷重グループ			
	100	250	350	450	500	510	530	560	580	600℃	d ₃	min	max	E _K	[kg min]	[kg max]		E _R	[kg min]	[kg max]
4.①4111	44	36	26								34	780	1400	30	60	95	155	43	87	4-6
4. 41 12	75	55	43								41	780	1400	40	73	131	160	56	111	5-7
4. 41 13	109	85	67								46	780	1400	55	109	150	175	73	132	6-8
4. 41 21		29	28	20							25	780	1500	40	59	95	145	40	85	3-5
4. 41 22			41	39	28						34	780	1500	40	77	123	150	49	102	4-6
4. 41 23	95	91	90	84	58						41	820	1500	50	109	185	180	79	149	5-7
4. 41 24	118	114	112	104	73						46	820	1500	60	121	213	180	85	172	6-8
4. 41 31			30	28	21	12					25	800	1600	45	70	116	160	44	99	3-5
4. 41 32				47	44	35	20				41	800	1600	50	98	163	180	64	132	4-7
4. 41 33				83	78	71	55	29			46	800	1600	70	120	205	200	80	159	5-8
4. 41 34	141	129	125	121	112	100	77	41			46	800	1600	70	148	250	220	97	203	5-8
4. 41 35	236	232	225	210	193	174	134	71			51	870	1600	80	221	375	260	149	286	6-9
4. 41 41								21	16	11	25	800	1600	45	76	135	175	51	114	3-5
4. 41 42								36	27	20	41	800	1600	50	107	188	205	73	153	4-7
4. 41 43								51	38	27	46	800	1600	70	131	234	225	85	187	5-8
4. 41 44								77	72	54	40	800	1600	70	164	290	225	106	232	5-8
4. 41 45					142	141	125	94	69	51	900	1600	80	247	422	265	159	322	6-9	

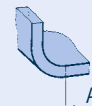
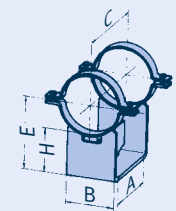
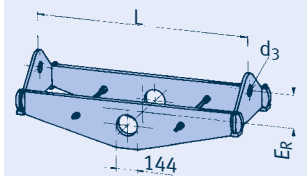
タイプ	許容荷重 [kN]										E	A	B	C	H	重量 [kg]
	100	250	350	450	500	510	530	560	580	600℃						
49 41 13	25	23	22								303	280	260	450	100	33
49 41 14	47	40	37								403	300	241	480	200	44
49 41 25	59	53	43	35	32						453	400	273	535	250	47
49 41 35	90	84	72	61	57	57	55	34			503	400	300	550	300	63
49 41 45	91	83	79	71	66	64	60	41	30	23	503	400	300	550	300	63



① タイプ 46



① タイプ 48

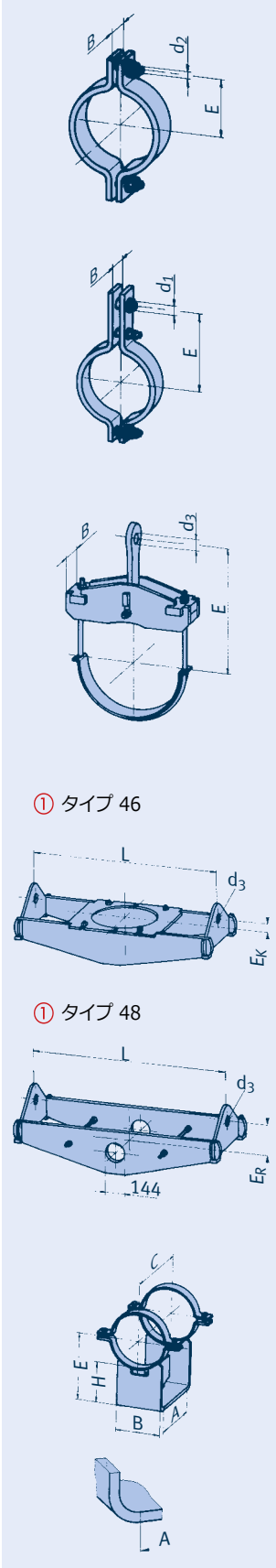


選定表 OD 419

流体温度が600℃を超えるときは4.52ページ以降をご覧ください。

タイプ 77を使用して荷重を2倍にできます。4.67ページ参照

パイプクランプ、クランプベース、OD 419 (ND 400)、タイプ 42, 43, 44, 46, 48, 49



タイプ	許容荷重 [kN]										d ₂	E	B	重量 [kg]	荷重グループ
	100	250	350	450	500	510	530	560	580	600℃					
42 42 19	8.0	6.2	4.4								M24	260	70	9.7	3-5

耐熱用の材料は0.9及び4.4ページ参照

タイプ	許容荷重 [kN]										d ₁	E	B	重量 [kg]	荷重グループ
	100	250	350	450	500	510	530	560	580	600℃					
43 42 18	9.6	9.0	8.6								16	435	100	23	1-3
43 42 19	29	22	16								24	435	100	23	3-6
43 42 28			11.3	11.3	11.3						16	500	100	24.5	1-3
43 42 29	33	28	23	19	15						24	500	100	25	3-6

タイプ	許容荷重 [kN]										d ₃	E	B	重量 [kg]	荷重グループ
	100	250	350	450	500	510	530	560	580	600℃					
44 42 12	59	49	40								51	445	92	26	6-9
44 42 15	151	116	84								61	460	162	60	7-10
44 42 22			36	28	26						41	500	117	26	5-7
44 42 25			75	59	53						51	500	140	44	6-9
44 42 31					18	17	15	11			25	525	110	23	3-5
44 42 35					38	37	36	25			46	525	144	44	5-8
44 42 36		98	85	71	67	65	64	34			51	525	149	64	6-9
44 42 41								16	12	9.6	25	525	143	27	3-5
44 42 45								42	31	23	46	525	164	58	5-8
44 42 46	151	140	133	118	110	108	99	64	48	34	51	525	189	96	6-9

タイプ	許容荷重 [kN]										L		タイプ 46		タイプ 48		荷重グループ			
	100	250	350	450	500	510	530	560	580	600℃	d ₃	min	max	E _K	[kg min]	[kg max]		E _R	[kg min]	[kg max]
4.①4211	43	35	25								34	800	1400	30	62	94	155	44	88	4-6
4. 42 12	74	55	43								41	800	1400	40	75	131	160	58	112	5-7
4. 42 13	109	85	67								46	800	1400	55	112	162	175	75	132	6-8
4. 42 21		29	28	20							25	800	1500	40	61	97	145	41	85	3-5
4. 42 22		41	39	28							34	800	1500	40	78	124	150	50	103	4-6
4. 42 23	95	91	90	83	58						41	830	1500	50	103	184	180	80	155	5-7
4. 42 24	117	114	113	104	73						46	830	1500	60	125	214	180	87	173	6-8
4. 42 31			30	28	21	12					25	800	1600	45	72	118	160	44	99	3-5
4. 42 32			47	45	35	20					41	800	1600	50	96	166	180	64	133	4-7
4. 42 33			83	78	70	54	29				46	800	1600	70	122	204	200	81	160	5-8
4. 42 34	139	129	125	121	113	100	77	41			46	810	1600	70	152	261	220	99	204	5-8
4. 42 35	234	230	223	209	194	176	136	71			51	890	1600	80	228	381	260	153	287	6-9
4. 42 41						21	16	11	25	800	1600	45	78	137	175	51	114			3-5
4. 42 42						36	27	20	41	800	1600	50	106	185	205	73	154			4-7
4. 42 43						50	38	28	46	800	1600	70	134	237	225	86	187			5-8
4. 42 44						77	72	54	40	900	1600	70	175	293	225	116	224			5-8
4. 42 45					140	139	125	94	69	900	1600	80	252	427	265	160	323			6-9

タイプ	許容荷重 [kN]										E	A	B	C	H	重量 [kg]
	100	250	350	450	500	510	530	560	580	600℃						
49 42 13	37	32	24								310	300	241	420	100	31
49 42 14	47	40	37								410	300	241	480	200	44
49 42 25	61	53	43	35	32						460	400	273	535	250	48
49 42 35	91	85	72	61	57	57	55	34			510	400	300	555	300	64
49 42 45	92	85	80	72	67	65	61	42	32	23	510	400	300	555	300	64

選定表 OD 457.2

流体温度が600℃を超えるときは4.52ページ以降をご覧ください。

タイプ 77を使用して荷重を2倍にできます。4.67ページ参照

パイプクランプ、クランプベース、OD 457.2 (ND 450)、タイプ 42, 43, 44, 46, 48, 49

タイプ	許容荷重 [kN]										d ₂	E	B	重量 [kg]	荷重グループ
	100	250	350	450	500	510	530	560	580	600°C					
42 46 19	7.5	5.8	4.1								M24	280	70	10.4	3-5

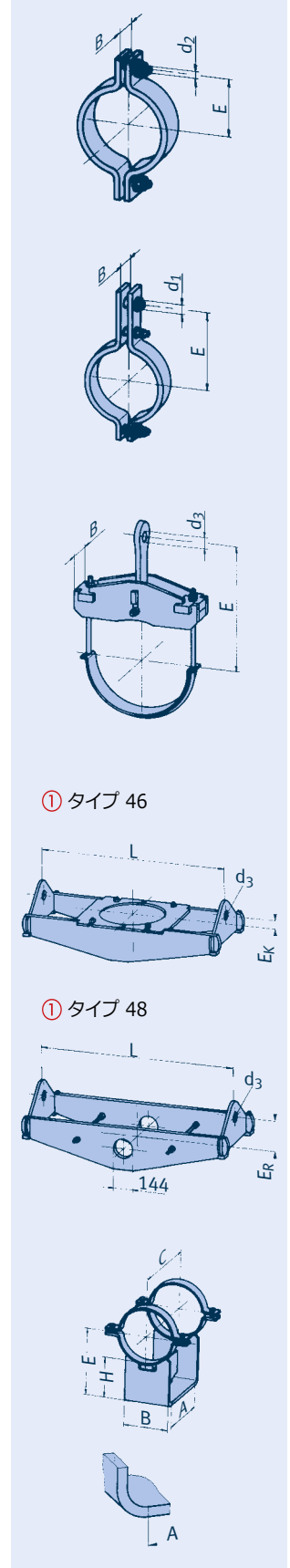
耐熱用の材料は0.9及び4.4ページ参照

タイプ	許容荷重 [kN]										d ₁	E	B	重量 [kg]	荷重グループ
	100	250	350	450	500	510	530	560	580	600°C					
43 46 18	9.6	9.0	8.6								16	450	100	24	1-3
43 46 19	27	21	15								24	450	100	24	3-6

タイプ	許容荷重 [kN]										d ₃	E	B	重量 [kg]	荷重グループ
	100	250	350	450	500	510	530	560	580	600°C					
44 46 12	59	50	39								51	470	112	30	6-9
44 46 13	81	66	51								51	470	113	36	7-9
44 46 15	150	117	84								61	480	162	62	7-10
44 46 22			28	22	20						41	540	96	24	5-7
44 46 23			58	45	42						51	540	122	36	6-9
44 46 25			69	55	50						51	540	136	46	6-9
44 46 31					14	13	11	10			25	560	102	25	3-5
44 46 32					32	31	30	20			46	560	135	40	5-8
44 46 35		87	76	63	59	58	57	33			51	560	149	66	6-9
44 46 36	151	145	125	104	98	97	94	52			51	560	209	114	6-9
44 46 41								15	12	9.1	25	560	143	29	3-5
44 46 42								32	24	17	46	560	145	44	5-8
44 46 45		133	126	112	104	103	98	64	47	34	51	560	189	96	6-9
44 46 46	151	148	140	127	120	117	114	91	66	47	51	560	229	145	6-9

タイプ	許容荷重 [kN]										L	タイプ 46		タイプ 48		荷重グループ				
	100	250	350	450	500	510	530	560	580	600°C		d ₃	min	max	E _K		[kg min]	[kg max]	E _R	[kg min]
4.④4611	45	36	26								34	770	1450	35	71	112	150	47	97	4-6
4. 46 12	60	46	35								41	820	1450	40	76	125	155	59	109	5-7
4. 46 13	120	92	73								46	850	1450	50	131	173	170	86	143	6-8
4. 46 14	151	112	89								51	850	1450	60	138	214	185	86	156	6-9
4. 46 21		36	34	24							34	800	1600	45	81	131	160	50	107	4-6
4. 46 22		59	55	40							41	800	1600	50	103	170	170	69	141	5-7
4. 46 23	139	133	132	119	85						46	930	1600	55	160	262	185	113	210	6-8
4. 46 24	156	152	150	138	98						51	930	1600	55	172	298	200	123	232	7-9
4. 46 31			50	46	35	20					41	900	1700	50	117	184	180	75	147	4-7
4. 46 32			58	53	42	22					46	900	1700	50	132	206	190	81	158	5-8
4. 46 33			123	112	101	78	41				46	900	1700	60	184	287	225	116	224	5-8
4. 46 34	275	252	244	236	227	203	156	83			51	930	1700	70	298	456	245	175	331	6-9
4. 46 35	298	285	276	267	257	233	181	94			61	980	1700	85	333	513	250	204	366	7-10
4. 46 41					36	27	20	41			50	128	211	195	86	171				4-7
4. 46 42					41	31	22	46			50	142	242	210	92	185				5-8
4. 46 43					72	54	40	46			60	197	326	235	125	254				5-8
4. 46 44					157	145	109	80	51		70	318	528	295	205	387				6-9
4. 46 45					201	199	163	123	90	61	85	357	577	295	228	416				7-10

タイプ	許容荷重 [kN]										E	A	B	C	H	重量 [kg]
	100	250	350	450	500	510	530	560	580	600°C						
49 46 13	37	32	24								329	350	241	485	100	36
49 46 14	75	57	41								429	350	260	500	200	49
49 46 25		55	44	36	33						479	400	292	535	250	51
49 46 35	100	94	80	68	64	64	62	39			529	400	324	555	300	68
49 46 45	105	95	90	81	75	74	70	48	36	26	529	400	324	555	300	69

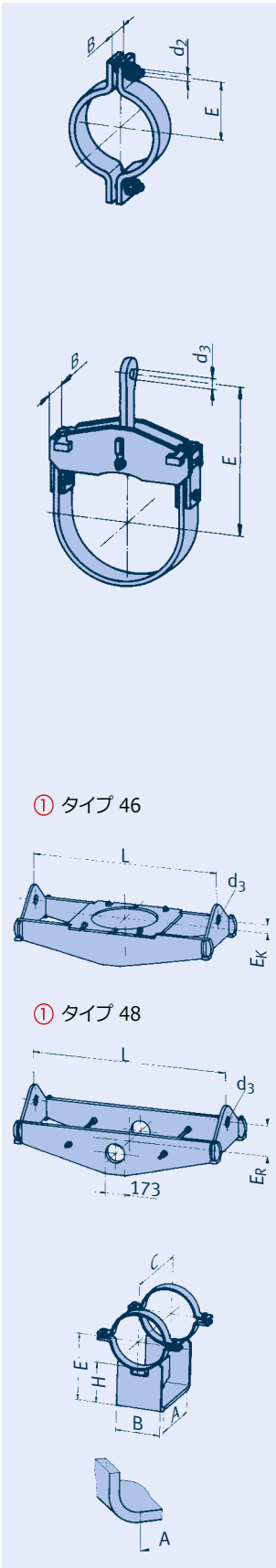


選定表 OD 508

流体温度が600℃を超えるときは4.52ページ以降をご覧ください。

タイプ 77を使用して荷重を2倍にできます。4.67ページ参照

パイプクランプ、クランプベース、OD 508 (ND 500)、タイプ 42, 44, 46, 48, 49



① タイプ 46

① タイプ 48

タイプ	許容荷重 [kN]										d ₂	E	B	重量 [kg]	荷重グループ
	100	250	350	450	500	510	530	560	580	600℃					
42 51 19	6.9	5.4	3.8								M24	305	70	11.4	3-5

耐熱用の材料は0.9及び4.4ページ参照

タイプ	許容荷重 [kN]										d ₃	E	B	重量 [kg]	荷重グループ
	100	250	350	450	500	510	530	560	580	600℃					
44 51 14	10	8.9	7.5								21	500	80	25	1-4
44 51 15	28	24	19								34	500	80	27	4-6
44 51 16	57	48	37								51	500	92	35	6-9
44 51 17	98	81	65								61	500	162	58	7-10
44 51 18	189	158	125								71	520	222	106	8-30
44 51 25			16	13	12						25	570	99	28	3-5
44 51 26			30	23	22						41	570	100	31	5-7
44 51 27			59	47	42						51	570	122	42	6-9
44 51 28			117	100	90						61	570	164	75	7-10
44 51 35					17	16	14	11			25	590	128	37	3-5
44 51 36					35	34	33	23			46	590	144	48	5-8
44 51 37					81	80	68	35			51	590	189	82	6-9
44 51 38		155	147	140	131	122	98	52			61	590	196	118	7-10
44 51 45								19	15	11	25	590	164	42	3-5
44 51 46								40	30	22	46	590	164	63	5-8
44 51 47								65	48	35	51	590	196	108	6-9
44 51 48	222	222	217	202	189	186	164	113	84	63	61	590	254	190	7-10

タイプ	許容荷重 [kN]										L		タイプ 46		タイプ 48		荷重グループ			
	100	250	350	450	500	510	530	560	580	600℃	d ₃	min	max	E _K	[kg min]	[kg max]		E _R	[kg min]	[kg max]
4.①5111	44	37	26								34	860	1500	35	86	123	160	60	111	4-6
4. 51 12	68	51	39								41	860	1500	40	94	150	175	71	133	5-7
4. 51 13	119	93	73								46	900	1500	60	151	193	175	97	159	6-8
4. 51 14	171	127	101								51	900	1500	65	173	234	180	101	182	6-9
4. 51 21		42	40	29							34	920	1650	50	104	153	170	67	130	4-6
4. 51 22		60	55	40							41	920	1650	60	122	192	180	77	151	5-7
4. 51 23	136	130	129	117	83						46	1000	1650	60	182	295	200	129	231	6-8
4. 51 24	168	162	160	147	103						61	1050	1650	60	235	335	220	148	259	7-10
4. 51 31				45	45	35	20				41	1000	1800	60	139	208	200	85	162	4-7
4. 51 32				59	54	42	23				46	1000	1800	70	154	234	200	97	181	5-8
4. 51 33				123	113	102	79	41			46	1000	1800	80	208	327	230	136	252	5-8
4. 51 34	268	250	242	234	227	205	158	84			51	1030	1800	80	324	512	265	199	375	6-9
4. 51 35	335	308	298	288	282	254	195	104			61	1030	1800	90	393	601	300	248	456	7-10
4. 51 41							36	27	20	41	1000	1800	60	151	238	210	97	188	4-7	
4. 51 42							41	31	22	46	1000	1800	70	169	270	225	111	209	5-8	
4. 51 43							72	54	40	46	1000	1800	80	230	380	250	149	287	5-8	
4. 51 44					156	145	109	80	51	1050	1800	80	363	589	315	243	435	6-9		
4. 51 45					202	201	182	137	100	61	1050	1800	90	429	687	315	275	499	7-10	

タイプ	許容荷重 [kN]										E	A	B	C	H	重量 [kg]
	100	250	350	450	500	510	530	560	580	600℃						
49 51 13	46	40	29								354	350	241	500	100	42
49 51 14	84	66	49								454	350	280	500	200	52
49 51 25		62	61	54	50						554	400	330	550	300	70
49 51 35	129	125	107	90	85	84	81	48			554	395	330	565	300	81
49 51 45	148	135	129	116	108	107	99	68	52	38	554	400	330	580	300	87

選定表 OD 558.8

流体温度が600℃を超えるときは4.52ページ以降をご覧ください。

タイプ 77を使用して荷重を2倍にできます。4.67ページ参照

パイプクランプ、クランプベース、OD 558.8 (ND 550)、タイプ 42, 44, 46, 48, 49

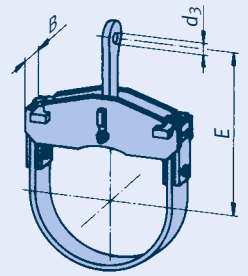
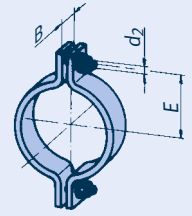
タイプ	許容荷重 [kN]										d ₂	E	B	重量 [kg]	荷重グループ
	100	250	350	450	500	510	530	560	580	600°C					
42 56 19	17	13	9.9								M30	350	90	24	5-6

耐熱用の材料は0.9及び4.4ページ参照

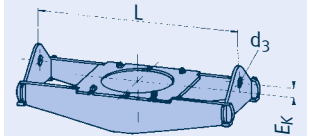
タイプ	許容荷重 [kN]										d ₃	E	B	重量 [kg]	荷重グループ
	100	250	350	450	500	510	530	560	580	600°C					
44 56 14	20	17	15								34	530	85	31	3-6
44 56 15	45	38	29								46	530	107	36	5-8
44 56 16	75	60	45								51	530	113	44	6-9
44 56 17	101	84	67								61	530	162	60	7-10
44 56 18	182	151	120								71	545	222	110	8-30
44 56 25			24	19	18						34	600	100	33	4-6
44 56 26			59	47	43						51	600	122	46	6-9
44 56 27			69	55	51						51	600	132	49	6-9
44 56 28			116	99	90						61	600	164	80	7-10
44 56 35					35	34	33	25			46	620	138	51	5-8
44 56 36					83	82	68	35			51	620	189	89	6-9
44 56 37		137	130	124	120	119	98	52			61	620	196	121	7-10
44 56 38	200	175	166	158	150	149	126	83			61	620	229	166	7-10
44 56 45								40	31	23	46	620	164	68	5-8
44 56 46								65	48	35	51	620	196	121	6-9
44 56 47								86	66	47	61	620	216	152	7-10
44 56 48	222	222	222	211	194	188	167	115	85	63	61	620	254	211	7-10

タイプ	許容荷重 [kN]										L		タイプ 46		タイプ 48		荷重グループ			
	100	250	350	450	500	510	530	560	580	600°C	d ₃	min	max	E _K	[kg min]	[kg max]		E _R	[kg min]	[kg max]
4.①5611	44	34	25								34	820	1550	40	84	130	170	61	117	4-6
4. 56 12	67	52	39								41	880	1550	50	111	162	185	76	128	5-7
4. 56 13	131	98	77								51	920	1550	60	164	227	195	101	177	6-9
4. 56 14	202	155	123								51	930	1550	65	206	283	205	118	237	7-9
4. 56 21		43	41	30							34	960	1700	55	117	171	180	74	140	4-6
4. 56 22		57	55	40							41	960	1700	60	137	203	190	83	159	5-7
4. 56 23		133	131	118	86						51	1100	1700	65	233	323	205	147	247	6-9
4. 56 24	208	200	194	182	128						51	1100	1700	65	282	405	240	182	306	7-9
4. 56 31			53	53	41	22					41	1100	1900	60	168	254	200	107	191	4-7
4. 56 32			71	70	54	30					46	1100	1900	60	204	324	230	130	235	5-8
4. 56 33			95	90	70	40					46	1100	1900	70	239	360	240	148	271	5-8
4. 56 34	276	252	245	237	227	205	158	83			51	1100	1900	90	368	563	270	224	422	6-9
4. 56 35	402	364	352	343	340	306	236	126			61	1180	1900	100	506	746	320	321	553	7-10
4. 56 41							40	29	21	41	1100	1900	60	186	289	225	122	224	4-7	
4. 56 42							54	40	30	46	1100	1900	60	229	348	220	140	265	5-8	
4. 56 43							72	54	40	46	1100	1900	70	266	419	260	171	318	5-8	
4. 56 44						172	145	109	80	51	1100	1900	90	411	654	285	246	470	6-9	
4. 56 45						231	217	163	120	61	1200	1900	100	567	860	360	359	623	7-10	

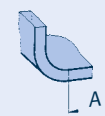
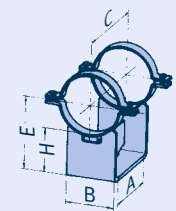
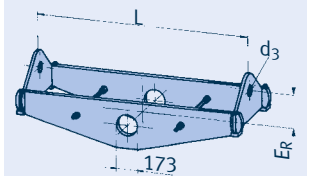
タイプ	許容荷重 [kN]										E	A	B	C	H	重量 [kg]
	100	250	350	450	500	510	530	560	580	600°C						
49 56 13	55	44	32								380	400	241	570	100	71
49 56 14	107	84	62								480	395	292	585	200	89
49 56 25		70	66	56	52						580	450	343	620	300	100
49 56 35	161	147	127	105	99	97	91	55			580	450	350	635	300	116
49 56 45	167	150	142	128	119	111	107	73	55	40	580	450	350	650	300	120



① タイプ 46



① タイプ 48

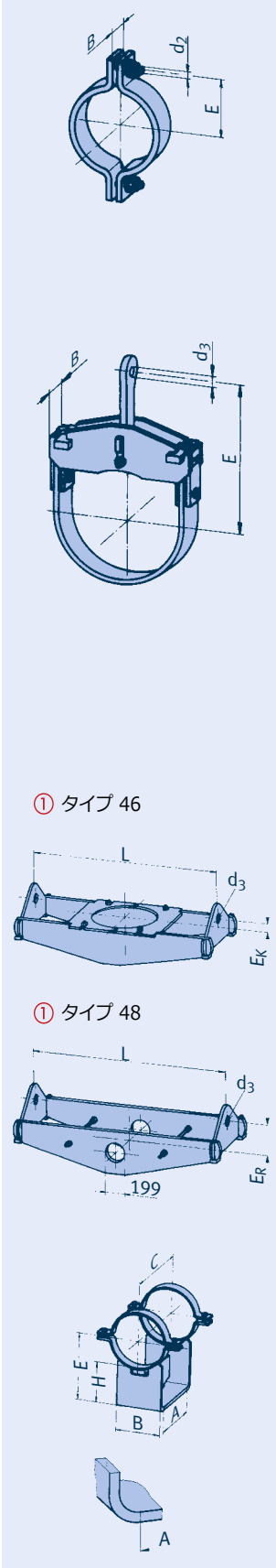


選定表 OD 609.6

流体温度が600℃を超えるときは4.52ページ以降をご覧ください。

タイプ 77を使用して荷重を2倍にできません。4.67ページ参照

パイプクランプ、クランプベース、OD 609.6 (ND 600)、タイプ 42, 44, 46, 48, 49



① タイプ 46

① タイプ 48

タイプ	許容荷重 [kN]										d ₂	E	B	重量 [kg]	荷重グループ
	100	250	350	450	500	510	530	560	580	600℃					
42 61 19	16	13	9.3								M30	375	90	26	5-6

耐熱用の材料は0.9及び4.4ページ参照

タイプ	許容荷重 [kN]										d ₃	E	B	重量 [kg]	荷重グループ
	100	250	350	450	500	510	530	560	580	600℃					
44 61 14	29	24	21								34	560	115	37	3-6
44 61 15	56	45	38								51	560	98	44	6-9
44 61 16	80	69	50								51	560	119	50	6-9
44 61 17	110	87	74								61	560	162	66	7-10
44 61 18	195	159	125								71	580	222	114	8-30
44 61 25			23	22	21						41	645	120	43	4-7
44 61 26			55	43	39						51	645	122	49	6-9
44 61 27			86	71	67						61	645	143	75	7-10
44 61 28			110	92	85						61	645	164	86	7-10
44 61 35					38	37	36	25			46	685	164	62	5-8
44 61 36					78	77	66	35			51	685	189	100	6-9
44 61 37		128	122	116	110	108	91	52			61	685	209	142	7-10
44 61 38	268	248	215	179	169	165	137	82			71	685	229	182	8-30
44 61 45								39	29	21	46	685	182	76	5-8
44 61 46								64	47	34	51	685	196	119	6-9
44 61 47							141	106	81	59	61	685	260	214	7-10
44 61 48	340	305	291	263	247	243	219	142	103	77	71	685	254	244	8-30

タイプ	許容荷重 [kN]										L		タイプ 46		タイプ 48		荷重グループ			
	100	250	350	450	500	510	530	560	580	600℃	d ₃	min	max	E _K	[kg min]	[kg max]		E _R	[kg min]	[kg max]
4.①6111	60	47	35								41	1000	1600	40	122	165	185	87	150	4-7
4. 61 12	89	69	55								46	1000	1600	45	151	199	195	108	184	6-8
4. 61 13	127	97	77								51	1000	1600	50	176	244	190	115	191	6-9
4. 61 14	186	141	112								51	1000	1600	55	217	293	205	130	242	7-9
4. 61 15	224	167	132								61	1000	1600	65	275	340	230	142	280	7-10
4. 61 21		60	57	42							41	1010	1800	60	155	231	190	105	190	4-7
4. 61 22		117	112	80							51	1060	1800	60	252	362	220	150	273	6-9
4. 61 23	193	186	184	171	120						51	1090	1800	60	310	477	235	188	336	7-9
4. 61 24	245	236	233	217	152						61	1110	1800	70	381	540	265	231	397	8-10
4. 61 31				55	53	41	22				41	1200	2000	60	191	266	220	125	217	4-7
4. 61 32				93	90	70	40				46	1200	2000	70	274	398	235	172	299	5-8
4. 61 33				127	123	96	53				46	1200	2000	90	324	469	280	202	347	5-8
4. 61 34	263	247	239	231	220	198	152	80			51	1210	2000	90	417	613	285	264	467	6-9
4. 61 35	398	361	349	340	337	306	235	125			61	1240	2000	110	565	820	325	357	609	7-10
4. 61 36	494	472	458	442	419	375	288	156			71	1260	2000	110	677	962	360	433	718	8-30
4. 61 41						39	30	22	41		1200	2000	60	211	316	230	135	242		4-7
4. 61 42						71	54	40	46		1200	2000	70	302	463	275	197	350		5-8
4. 61 43						96	72	53	46		1200	2000	90	365	541	280	233	409		5-8
4. 61 44						141	106	78	51		1300	2000	90	486	708	295	298	515		6-9
4. 61 45					256	217	162	120	61		1300	2000	110	646	952	355	403	683		7-10
4. 61 46					306	303	272	205	150	71	1300	2000	110	766	1127	365	482	793		8-30

タイプ	許容荷重 [kN]										E	A	B	C	H	重量 [kg]
	100	250	350	450	500	510	530	560	580	600℃						
49 61 13	76	74	54								455	400	273	570	150	80
49 61 14	117	88	64								505	395	311	585	200	95
49 61 25		73	70	64	59						605	450	362	620	300	108
49 61 35	172	152	131	108	102	99	94	59			605	450	370	635	300	122
49 61 45	191	173	165	148	138	125	121	83	62	45	605	450	370	650	300	128

選定表 OD 660.4

流体温度が600℃を超えるときは4.52ページ以降をご覧ください。

タイプ 77を使用して荷重を2倍にできます。4.67ページ参照

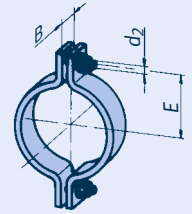
パイプクランプ、クランプベース、OD 660.4 (ND 650)、タイプ 42, 44, 46, 48, 49

タイプ①	許容荷重 [kN]										重量 [kg]	荷重グループ			
	100	250	350	450	500	510	530	560	580	600℃					
42 66 19	15	12	8.8								M30	400	90	28	5-6

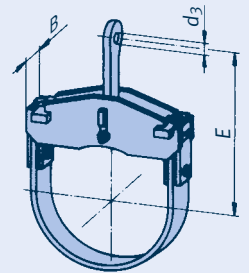
タイプ	許容荷重 [kN]										重量 [kg]	荷重グループ			
	100	250	350	450	500	510	530	560	580	600℃					
44 66 14	34	28	24								d ₃	E	B	41	4-7
44 66 15	58	47	36								51	610	113	48	6-9
44 66 16	86	71	57								51	610	162	66	6-9
44 66 17	130	106	85								61	610	162	79	7-10
44 66 18	183	145	116								71	610	210	118	8-30
44 66 19	306	241	174								71	635	229	172	9-30
44 66 25			22	22	20						41	680	120	44	4-7
44 66 26			61	48	44						51	680	132	55	6-9
44 66 27			101	83	76						61	680	158	83	7-10
44 66 28			169	142	134						71	680	196	135	8-30
44 66 35					40	39	38	25			46	700	164	65	5-8
44 66 36					80	79	77	52			51	700	196	127	6-9
44 66 37					113	112	96	53			61	700	209	146	7-10
44 66 38	281	260	226	188	175	173	139	83			71	700	229	191	8-30
44 66 45								39	30	22	46	700	164	79	5-8
44 66 46								78	60	44	51	700	216	160	6-9
44 66 47						160	153	112	84	60	61	700	260	222	7-10
44 66 48	340	312	298	270	253	249	222	142	105	78	71	700	254	250	8-30

タイプ	許容荷重 [kN]										L		タイプ 46		タイプ 48		荷重グループ			
	100	250	350	450	500	510	530	560	580	600℃	d ₃	min	max	E _K	[kg min]	[kg max]		E _R	[kg min]	[kg max]
4.②6611	60	46	36								41	1030	1650	40	133	177	200	103	173	5-7
4. 66 12	90	71	56								46	1050	1650	50	170	216	215	127	210	6-8
4. 66 13	136	102	81								51	1050	1650	55	212	270	200	137	218	6-9
4. 66 14	217	159	126								61	1050	1650	60	271	355	245	170	291	7-10
4. 66 15	257	196	155								61	1050	1650	70	303	395	235	185	303	8-10
4. 66 21		66	63	45							41	1120	1900	65	188	267	220	133	237	4-7
4. 66 22		118	111	80							51	1250	1900	65	294	390	245	191	312	6-9
4. 66 23		195	192	176	125						51	1250	1900	70	356	491	260	232	385	7-9
4. 66 24	256	246	243	223	158						61	1280	1900	80	408	591	270	281	453	8-10
4. 66 31			61	60	47	25					41	1250	2050	65	228	331	225	150	260	4-7
4. 66 32			91	90	70	40					46	1250	2050	65	301	429	245	190	328	5-8
4. 66 33			155	139	107	57					46	1250	2050	90	364	527	290	233	401	5-8
4. 66 34	273	250	242	234	225	202	155	82			51	1250	2050	90	467	666	305	296	504	6-9
4. 66 35	399	362	350	340	337	308	237	125			61	1320	2050	100	621	885	315	391	643	7-10
4. 66 36	488	474	460	439	421	378	291	155			71	1320	2050	110	735	1044	355	467	759	8-30
4. 66 41						45	33	24	41		41	1250	2050	65	243	364	235	168	295	4-7
4. 66 42						72	54	40	46		46	1250	2050	65	332	491	285	221	386	5-8
4. 66 43						100	74	54	46		46	1250	2050	90	401	588	295	263	461	5-8
4. 66 44						146	110	80	51		51	1250	2050	90	510	769	315	334	562	6-9
4. 66 45						262	218	164	120	61	61	1350	2050	100	698	1011	350	433	726	7-10
4. 66 46						329	321	272	204	150	71	1350	2050	110	827	1198	360	518	834	8-30

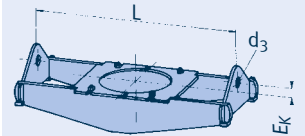
タイプ	許容荷重 [kN]										重量 [kg]					
	100	250	350	450	500	510	530	560	580	600℃						
49 66 13	89	76	56								480	400	300	570	150	86
49 66 14	122	96	71								530	395	330	585	200	101
49 66 25	113	99	81	66	61						630	450	370	620	300	113
49 66 35	167	161	160	128	120	116	103	72			630	450	381	650	300	134
49 66 45	214	194	185	166	154	145	139	96	72	53	630	450	381	650	300	136



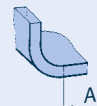
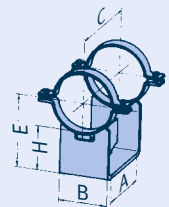
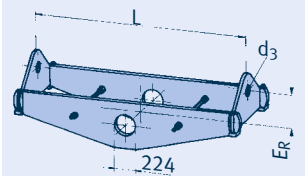
① 耐熱用の材料は 0.9及び 4.4ページ参照



② タイプ 46



② タイプ 48

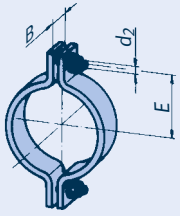


選定表 OD 711.2

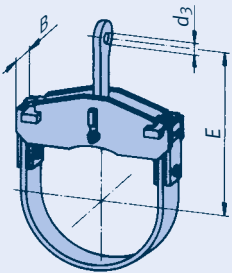
流体温度が600℃を超えるときは4.52ページ以降をご覧ください。

タイプ 77を使用して荷重を2倍にできます。4.67ページ参照

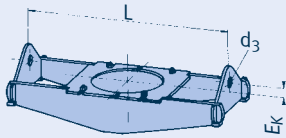
パイプクランプ、クランプベース、OD 711.2 (ND 700)、タイプ 42, 44, 46, 48, 49



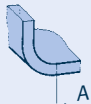
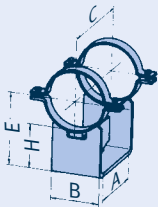
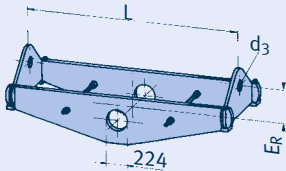
① 耐熱用の材料は 0.9及び 4.4ページ参照



② タイプ 46



② タイプ 48



タイプ	許容荷重 [kN]										d ₂	E	B	重量 [kg]	荷重グループ
	100	250	350	450	500	510	530	560	580	600℃					
42 71 19	14	11	8.1								M30	430	90	30	5-6

タイプ	許容荷重 [kN]										d ₃	E	B	重量 [kg]	荷重グループ
	100	250	350	450	500	510	530	560	580	600℃					
44 71 14	42	35	30								41	630	143	58	4-7
44 71 15	95	76	63								51	630	162	71	6-9
44 71 16	125	102	83								61	630	168	82	7-10
44 71 17	152	121	88								71	630	181	99	8-30
44 71 18	188	145	115								71	630	222	133	8-30
44 71 19	307	243	176								71	650	235	187	9-30
44 71 25			33	26	24						41	720	122	51	5-7
44 71 26			56	44	41						51	720	138	63	6-9
44 71 27			78	68	62						61	720	149	88	7-10
44 71 28			118	98	88						71	720	164	100	8-30
44 71 29			168	141	132						71	720	196	143	8-30
44 71 35				40	39	38	25				46	740	164	72	5-8
44 71 36				72	71	67	35				51	740	189	108	6-9
44 71 37				109	108	92	52				61	740	209	156	7-10
44 71 38		235	205	170	160	157	138	82			71	740	229	198	8-30
44 71 39	340	316	274	229	215	210	175	91			71	740	267	257	9-30
44 71 45								42	32	23	46	740	189	95	5-8
44 71 46								90	66	47	51	740	229	180	6-9
44 71 47								115	85	63	61	740	276	243	7-10
44 71 48		298	285	258	242	238	221	143	105	78	71	740	254	262	8-30

タイプ	許容荷重 [kN]										L		タイプ 46		タイプ 48		荷重グループ			
	100	250	350	450	500	510	530	560	580	600℃	d ₃	min	max	E _K	[kg min]	[kg max]		E _R	[kg min]	[kg max]
4.②7111	73	57	44								41	1030	1700	45	168	213	195	124	197	5-7
4. 71 12	119	90	72								46	1080	1700	55	212	276	240	147	231	6-8
4. 71 13	173	135	107								51	1080	1700	60	256	357	225	160	293	7-9
4. 71 14	234	181	144								51	1090	1700	80	312	412	230	191	309	7-9
4. 71 15	264	204	162								61	1090	1700	90	349	439	215	214	337	8-10
4. 71 21		73	70	50							46	1200	2000	70	232	323	220	152	266	5-8
4. 71 22		116	111	80							51	1210	2000	70	315	436	240	195	341	6-9
4. 71 23		201	198	185	129						51	1320	2000	70	401	581	250	276	441	7-9
4. 71 24	255	245	242	223	158						61	1350	2000	90	487	648	280	309	488	8-10
4. 71 31				63	60	46	27				41	1300	2100	70	256	364	235	163	278	4-7
4. 71 32				94	90	70	40				46	1300	2100	70	333	459	250	203	342	5-8
4. 71 33				180	175	158	121	64			51	1300	2100	100	447	638	285	268	441	6-9
4. 71 34	273	250	242	234	225	202	155	82			51	1310	2100	100	519	719	305	313	524	6-9
4. 71 35	399	362	350	340	337	307	236	125			61	1390	2100	100	681	949	335	432	676	7-10
4. 71 36	533	488	473	457	440	394	303	162			71	1450	2100	130	849	1146	345	522	780	8-30
4. 71 41						49	37	27	41		41	1300	2100	70	284	409	240	186	317	4-7
4. 71 42						72	54	40	46		46	1300	2100	70	361	526	290	236	402	5-8
4. 71 43						115	86	63	51		51	1300	2100	100	492	720	305	297	513	6-9
4. 71 44						145	109	80	51		51	1400	2100	100	577	821	315	375	583	6-9
4. 71 45					228	217	163	120	61		61	1400	2100	100	759	1081	355	462	733	7-10
4. 71 46					338	335	283	213	155	71	71	1450	2100	130	936	1316	370	578	879	8-30

タイプ	許容荷重 [kN]										E	A	B	C	H	重量 [kg]
	100	250	350	450	500	510	530	560	580	600℃						
49 71 13	95	79	58								506	400	320	570	150	92
49 71 14	135	106	78								556	395	350	585	200	107
49 71 25	118	114	100	82	76						656	450	394	635	300	129
49 71 35	203	195	188	157	147	135	120	82			656	450	413	650	300	147
49 71 45	240	215	205	184	171	165	160	111	83	61	656	450	413	650	300	147

選定表 OD 762

流体温度が600℃を超えるときは4.52ページ以降をご覧ください。

タイプ 77を使用して荷重を2倍にできます。4.67ページ参照

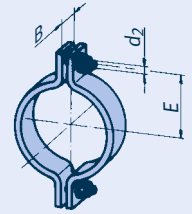
パイプクランプ、クランプベース、OD 762 (ND 750)、タイプ 42, 44, 46, 48, 49

タイプ	許容荷重 [kN]										d ₂	E	B	重量 [kg]	荷重グループ
	100	250	350	450	500	510	530	560	580	600℃					
42 76 19	13	10	7.7								M30	455	90	31	5-6

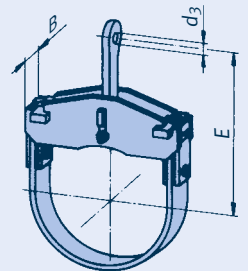
タイプ	許容荷重 [kN]										d ₃	E	B	重量 [kg]	荷重グループ	
	100	250	350	450	500	510	530	560	580	600℃						
44 76 14	54	45	37								41	670	156	72	4-7	
44 76 15	83	67	53								51	670	162	73	6-9	
44 76 16	120	95	76								61	670	168	84	7-10	
44 76 17	151	116	87								71	670	181	102	8-30	
44 76 18	196	151	120								71	670	222	133	8-30	
44 76 19	308	239	174								71	690	235	188	9-30	
44 76 25			54	43	40						51	760	138	67	6-9	
44 76 26			76	64	59						61	760	149	91	7-10	
44 76 27			117	97	88						71	760	164	112	8-30	
44 76 28			156	121	113						71	760	196	148	8-30	
44 76 29	307	284	242	192	176						71	760	218	206	9-30	
44 76 35				40	39	38	26				46	770	171	86	5-8	
44 76 36				71	70	67	35				51	770	189	122	6-9	
44 76 37				108	106	91	52				61	770	209	163	7-10	
44 76 38				158	156	139	83				71	770	225	220	8-30	
44 76 39	340	340	338	284	266	261	202	106			71	770	260	297	9-30	
44 76 45								50	38	28	46	770	196	133	5-8	
44 76 46								90	66	47	51	770	218	189	6-9	
44 76 47								115	85	63	61	770	276	253	7-10	
44 76 48								223	143	106	78	71	770	260	285	8-30
44 76 49		340	340	340	340	309	195	146	108		71	770	279	375	9-30	

タイプ	許容荷重 [kN]										L		タイプ 46		タイプ 48		荷重グループ			
	100	250	350	450	500	510	530	560	580	600℃	d ₃	min	max	E _K	[kg min]	[kg max]		E _R	[kg min]	[kg max]
4.76 11	74	57	43								41	1120	1750	45	186	231	215	145	218	5-7
4.76 12	120	92	73								46	1120	1750	55	232	300	215	161	257	6-8
4.76 13	183	137	108								51	1150	1750	65	297	364	245	187	314	7-9
4.76 14	236	182	144								51	1150	1750	80	359	446	260	216	343	7-9
4.76 15	308	237	188								61	1150	1750	90	451	509	255	256	394	8-10
4.76 21		74	69	50							46	1400	2200	70	270	378	250	190	316	5-8
4.76 22		117	111	80							51	1400	2200	70	369	500	250	242	403	6-9
4.76 23		206	201	190	132						51	1420	2200	80	474	683	300	316	516	7-9
4.76 24	301	289	285	262	184						61	1490	2200	90	602	775	300	396	621	8-10
4.76 31				71	69	53	30				41	1500	2300	80	324	450	260	210	342	4-7
4.76 32				94	90	70	40				46	1500	2300	80	393	531	270	254	402	5-8
4.76 33				149	140	109	60				51	1500	2300	100	512	697	310	313	502	6-9
4.76 34				237	225	202	155	83			51	1500	2300	100	597	811	330	386	616	6-9
4.76 35	397	365	352	343	340	306	236	125			61	1500	2300	110	802	1084	360	495	796	7-10
4.76 36	603	552	535	517	506	461	354	188			71	1580	2300	140	1146	1443	400	695	1023	8-30
4.76 41					54	41	30	41	1500	2300	80	359	495	275	243	393	4-7			
4.76 42					72	54	40	46	1500	2300	80	427	605	285	286	469	5-8			
4.76 43					108	82	60	51	1500	2300	100	571	798	335	361	590	6-9			
4.76 44					145	109	80	51	1500	2300	100	667	937	340	437	706	6-9			
4.76 45					253	219	163	120	61	1500	2300	110	880	1231	365	538	881	7-10		
4.76 46					385	382	326	246	179	71	1600	2300	140	1187	1613	430	751	1152	8-30	

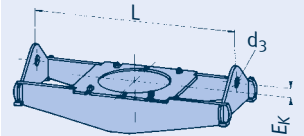
タイプ	許容荷重 [kN]										E	A	B	C	H	重量 [kg]
	100	250	350	450	500	510	530	560	580	600℃						
49 76 13	111	96	71								531	400	343	590	150	104
49 76 14	157	124	91								581	395	370	585	200	115
49 76 25	151	144	114	94	87						681	445	400	635	300	136
49 76 35	274	238	217	182	171	165	147	104			681	450	420	650	300	157
49 76 45	276	250	238	214	199	193	186	128	96	70	681	450	420	650	300	157



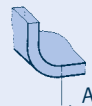
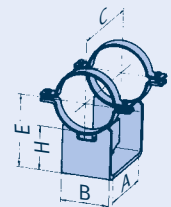
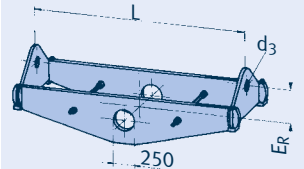
① 耐熱用の材料は 0.9 及び 4.4 ページ参照



② タイプ 46



② タイプ 48

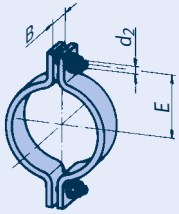


選定表 OD 812.8

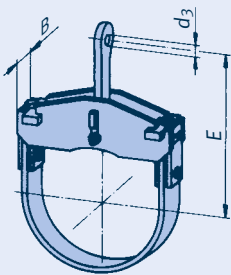
流体温度が600℃を超えるときは4.52ページ以降をご覧ください。

タイプ 77を使用して荷重を2倍にできません。4.67ページ参照

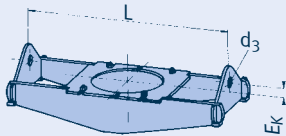
パイプクランプ、クランプベース、OD 812.8 (ND 800)、タイプ 42, 44, 46, 48, 49



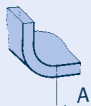
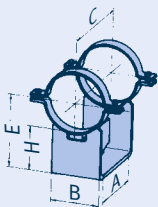
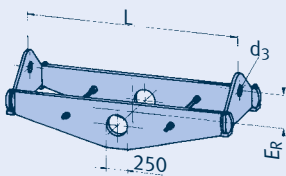
① 耐熱用の材料は 0.9 及び 4.4 ページ参照



② タイプ 46



② タイプ 48



タイプ	許容荷重 [kN]										d ₂	E	B	重量 [kg]	荷重グループ
	100	250	350	450	500	510	530	560	580	600℃					
42 81 19	13	10	7.4								M30	480	90	33	5-6

タイプ	許容荷重 [kN]										d ₃	E	B	重量 [kg]	荷重グループ	
	100	250	350	450	500	510	530	560	580	600℃						
44 81 14	54	44	37								41	700	156	76	4-7	
44 81 15	89	71	57								51	700	162	78	6-9	
44 81 16	122	98	79								61	700	168	90	7-10	
44 81 17	154	119	87								71	700	181	109	8-30	
44 81 18	208	168	125								71	700	222	149	8-30	
44 81 19	308	239	174								71	720	235	198	9-30	
44 81 25			55	43	40						51	790	138	72	6-9	
44 81 26			77	65	59						61	790	149	98	7-10	
44 81 27			119	100	87						71	790	171	120	8-30	
44 81 28			164	127	119						71	790	196	153	8-30	
44 81 29	307	292	248	196	180						71	790	218	218	9-30	
44 81 35				69	68	67	35				51	810	189	121	6-9	
44 81 36				104	103	86	52				61	810	209	173	7-10	
44 81 37				150	149	138	83				71	810	225	231	8-30	
44 81 38				159	158	153	89				71	810	276	264	8-30	
44 81 39	340	340	336	280	259	258	201	105			71	810	260	312	9-30	
44 81 45								85	65	47	51	810	218	197	6-9	
44 81 46									114	84	63	61	810	283	263	7-10
44 81 47							218	142	105	78	71	810	260	300	8-30	
44 81 48			340	340	339	334	310	197	146	108	71	810	286	410	9-30	

タイプ	許容荷重 [kN]										L		タイプ 46		タイプ 48		荷重グループ			
	100	250	350	450	500	510	530	560	580	600℃	d ₃	min	max	E _K	[kg min]	[kg max]		E _R	[kg min]	[kg max]
4.②8111	90	68	55								46	1200	1800	45	214	267	215	162	266	5-8
4. 81 12	135	102	81								51	1200	1800	60	268	331	240	177	279	6-9
4. 81 13	210	156	123								61	1200	1800	70	360	446	255	224	338	7-10
4. 81 14	271	208	165								61	1200	1800	90	447	559	245	257	392	8-10
4. 81 15	323	250	198								71	1200	1800	100	544	615	265	281	448	9-30
4. 81 21		74	70	50							46	1500	2300	80	296	419	250	209	338	5-8
4. 81 22		117	111	80							51	1500	2300	80	405	545	250	271	438	6-9
4. 81 23		226	219	207	145						61	1560	2300	90	586	762	320	386	597	7-10
4. 81 24	332	319	315	289	204						71	1560	2300	100	750	971	320	449	717	8-30
4. 81 31			81	80	62	34					46	1600	2400	90	396	520	280	261	398	5-8
4. 81 32			104	102	80	46					46	1600	2400	90	466	635	300	295	461	5-8
4. 81 33			149	140	109	60					51	1600	2400	100	563	755	330	343	537	6-9
4. 81 34			228	220	198	152	81				51	1600	2400	110	665	903	350	420	654	6-9
4. 81 35	400	363	351	341	338	306	236	125			61	1600	2400	120	881	1166	370	540	854	7-10
4. 81 36	662	606	587	568	556	502	386	207			71	1600	2400	150	1341	1771	415	773	1153	8-30
4. 81 41						60	45	34	46		1600	2400	90	433	598	295	282	447	5-8	
4. 81 42						82	62	46	46		1600	2400	90	523	709	300	335	532	5-8	
4. 81 43						108	81	60	51		1600	2400	100	631	869	340	394	628	6-9	
4. 81 44						147	108	80	51		1600	2400	110	746	1021	350	477	761	6-9	
4. 81 45					250	219	163	120	61		1600	2400	120	976	1335	370	591	947	7-10	
4. 81 46					398	394	365	273	200	71	1600	2400	150	1350	1879	465	818	1322	8-30	

タイプ	許容荷重 [kN]										E	A	B	C	H	重量 [kg]
	100	250	350	450	500	510	530	560	580	600℃						
49 81 13	118	102	74								556	400	362	590	150	109
49 81 14	162	128	94								606	395	400	585	200	122
49 81 25	158	152	130	108	100						706	445	425	635	300	145
49 81 35	280	243	218	184	173	168	150	106			706	450	425	650	300	161
49 81 45	332	301	286	257	240	232	210	154	116	85	706	445	425	650	300	167

選定表 OD 863.6

流体温度が600℃を超えるときは4.52ページ以降をご覧ください。

タイプ 77を使用して荷重を2倍にできます。4.67ページ参照

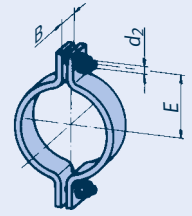
パイプクランプ、クランプベース、OD 863.6 (ND 850)、タイプ 42, 44, 46, 48, 49

タイプ	許容荷重 [kN]										重量 [kg]	荷重グループ			
	100	250	350	450	500	510	530	560	580	600℃					
42 86 19	13	10	7.2								M30	504	100	37	5-6

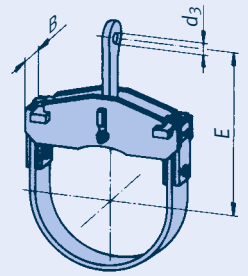
タイプ	許容荷重 [kN]										重量 [kg]	荷重グループ			
	100	250	350	450	500	510	530	560	580	600℃					
44 86 14	51	42	36								d ₃	E	B	81	4-7
44 86 15	88	70	59								51	735	162	86	6-9
44 86 16	151	119	87								61	735	203	117	7-10
44 86 17	208	173	125								71	735	222	161	8-30
44 86 18	300	221	176								71	735	248	215	8-30
44 86 19	308	238	172								71	760	229	215	9-30
44 86 25			78	65	60						51	815	149	101	7-9
44 86 26			119	100	87						71	815	171	124	8-30
44 86 27			168	137	125						71	815	198	169	8-30
44 86 28			188	149	136						71	815	218	223	8-30
44 86 29	307	296	254	201	184						71	815	218	233	9-30
44 86 35					102	101	87	52			61	845	210	191	7-10
44 86 36					151	150	138	82			71	845	225	248	8-30
44 86 37					187	185	175	91			71	845	276	300	8-30
44 86 38	340	340	333	280	263	260	200	104			71	845	270	319	9-30
44 86 46								109	84	60	61	845	276	294	7-10
44 86 47							216	142	105	78	71	845	276	334	8-30
44 86 48			340	340	340	335	308	197	146	108	71	845	286	441	9-30

タイプ	許容荷重 [kN]										L		タイプ 46		タイプ 48		荷重グループ			
	100	250	350	450	500	510	530	560	580	600℃	d ₃	min	max	E _K	[kg min]	[kg max]		E _R	[kg min]	[kg max]
4.②8611	90	70	55								46	1230	1850	45	238	286	215	176	296	5-8
4. 86 12	135	101	80								51	1230	1850	60	284	352	240	198	310	6-9
4. 86 13	202	156	124								61	1250	1850	70	377	458	255	235	376	7-10
4. 86 14	273	208	165								61	1250	1850	90	508	572	245	260	437	8-10
4. 86 15	319	248	196								71	1250	1850	100	563	641	265	283	466	9-30
4. 86 21			73	70	50						46	1550	2350	80	336	451	250	225	366	5-8
4. 86 22			116	110	80						51	1550	2350	80	443	592	250	295	469	6-9
4. 86 23		226	218	181	146						61	1550	2350	90	595	807	320	376	596	7-10
4. 86 24	331	318	314	262	204						71	1550	2350	100	769	1013	320	469	745	8-30
4. 86 31				83	80	62	34				46	1650	2450	90	395	530	280	270	417	5-8
4. 86 32				101	100	80	46				46	1650	2450	90	476	643	300	317	490	5-8
4. 86 33				153	140	109	60				51	1650	2450	100	558	746	330	371	576	6-9
4. 86 34				224	218	197	152	80			51	1650	2450	110	678	914	350	450	695	6-9
4. 86 35	397	361	349	340	337	306	235	124			61	1650	2450	120	896	1218	370	580	903	7-10
4. 86 36	661	605	586	567	555	504	388	206			71	1650	2450	150	1354	1800	415	786	1214	8-30
4. 86 41						60	45	34	46		90	1650	2450	90	461	629	295	303	477	5-8
4. 86 42						81	61	46	46		90	1650	2450	90	556	749	300	351	556	5-8
4. 86 43						106	80	60	51		100	1650	2450	100	645	884	340	422	665	6-9
4. 86 44						143	108	80	51		110	1650	2450	110	769	1042	350	486	770	6-9
4. 86 45						212	211	162	120		61	1650	2450	120	977	1344	370	625	996	7-10
4. 86 46						373	359	272	200		71	1650	2450	150	1398	1923	465	872	1375	8-30

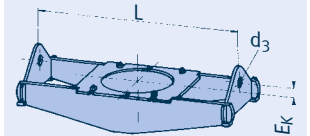
タイプ	許容荷重 [kN]										重量 [kg]					
	100	250	350	450	500	510	530	560	580	600℃						
49 86 13	136	115	84								582	450	360	650	150	126
49 86 14	242	190	154								632	445	420	660	200	145
49 86 25	203	176	153	139	129						732	495	451	715	300	176
49 86 35	406	355	305	252	238	233	209	148			732	495	480	715	300	200
49 86 45	536	406	460	414	353	320	283	199	156	117	732	495	485	755	300	232



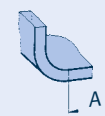
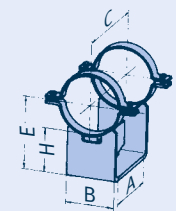
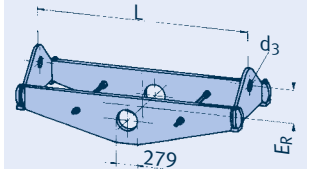
① 耐熱用の材料は 0.9及び 4.4ページ参照



② タイプ 46



② タイプ 48

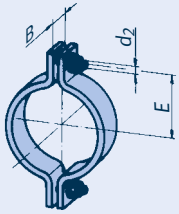


選定表 OD 914.4

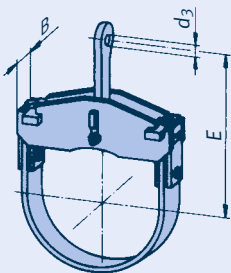
流体温度が600℃を超えるときは4.52ページ以降をご覧ください。

タイプ 77を使用して荷重を2倍にできます。4.67ページ参照

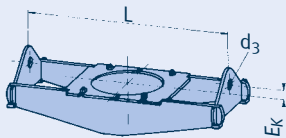
パイプクランプ、クランプベース、OD 914.4 (ND 900)、タイプ 42, 44, 46, 48, 49



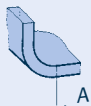
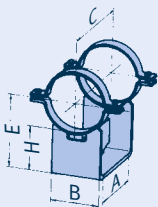
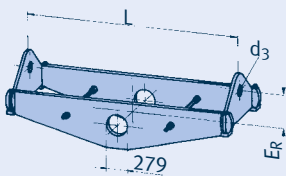
① 耐熱用の材料は 0.9及び 4.4ページ参照



② タイプ 46



② タイプ 48



タイプ	許容荷重 [kN]										d ₂	E	B	重量 [kg]	荷重グループ
	100	250	350	450	500	510	530	560	580	600℃					
42 91 19	13	10	7.6								M30	530	100	40	5-6

タイプ	許容荷重 [kN]										d ₃	E	B	重量 [kg]	荷重グループ
	100	250	350	450	500	510	530	560	580	600℃					
44 91 14	51	43	36								41	760	156	83	4-7
44 91 15	88	70	56								51	760	162	86	6-9
44 91 16	153	117	87								61	760	201	120	7-10
44 91 17	208	170	125								71	760	222	163	8-30
44 91 18	254	209	167								71	760	229	220	8-30
44 91 19	308	238	172								71	785	235	220	9-30
44 91 25			78	65	60						51	840	149	107	7-9
44 91 26			120	101	88						71	840	171	133	8-30
44 91 27			169	133	125						71	840	196	168	8-30
44 91 28			188	149	136						71	840	218	224	9-30
44 91 29	307	297	255	201	184						71	840	218	238	9-30
44 91 35				102	101	85	52				61	870	209	191	7-10
44 91 36				152	150	139	83				71	870	225	251	8-30
44 91 37				186	184	170	90				71	870	276	289	9-30
44 91 38	340	340	329	274	255	252	202	105			71	870	260	340	9-30
44 91 46								115	85	63	61	870	283	293	7-10
44 91 47							218	143	105	78	71	870	260	330	8-30
44 91 48			340	340	340	335	308	198	146	108	71	870	286	439	9-30

タイプ	許容荷重 [kN]										L		タイプ 46		タイプ 48		荷重グループ			
	100	250	350	450	500	510	530	560	580	600℃	d ₃	min	max	E _K	[kg min]	[kg max]		E _R	[kg min]	[kg max]
4.②9111	96	72	57								46	1300	1900	50	262	320	255	204	310	5-8
4. 91 12	135	102	81								51	1300	1900	60	309	379	240	214	329	6-9
4. 91 13	214	158	125								61	1300	1900	70	442	514	240	263	407	7-10
4. 91 14	280	210	167								61	1300	1900	90	556	618	265	305	471	8-10
4. 91 15	332	249	197								71	1300	1900	100	616	704	295	339	537	9-30
4. 91 21			84	81	60						46	1600	2400	80	383	514	250	272	407	5-8
4. 91 22			122	117	85						51	1600	2400	90	487	643	270	316	498	6-9
4. 91 23			215	208	197	140					61	1600	2400	100	666	861	300	414	639	7-10
4. 91 24	317	305	301	275	200						71	1600	2400	100	862	1105	325	482	756	8-30
4. 91 25	387	371	367	332	240						71	1600	2400	110	930	1278	345	562	876	9-30
4. 91 31				91	90	70	40				46	1700	2500	100	500	645	300	314	479	5-8
4. 91 32				140	139	109	60				46	1700	2500	110	636	828	330	390	594	5-8
4. 91 33				203	185	145	80				51	1700	2500	110	771	1021	350	469	718	6-9
4. 91 34	444	424	410	399	395	360	277	147			61	1700	2500	130	1152	1500	385	691	1035	7-10
4. 91 35	680	630	610	590	576	518	398	214			71	1760	2500	130	1532	1945	455	913	1291	8-30
4. 91 36	680	680	680	680	676	608	468	252			71	1780	2500	160	1750	2116	440	998	1447	9-30
4. 91 41						72	54	40	46		46	1700	2500	100	547	737	300	342	537	5-8
4. 91 42						109	81	60	46		46	1700	2500	110	692	942	345	443	694	5-8
4. 91 43						145	110	80	51		51	1700	2500	110	851	1154	370	544	849	6-9
4. 91 44					260	255	192	140	61		61	1700	2500	130	1216	1655	445	764	1136	7-10
4. 91 45					410	364	272	200	71		71	1800	2500	130	1581	2091	445	946	1451	8-30
4. 91 46					476	468	438	330	240	71	71	1800	2500	160	1776	2393	490	1109	1642	9-30

タイプ	許容荷重 [kN]										E	A	B	C	H	重量 [kg]
	100	250	350	450	500	510	530	560	580	600℃						
49 91 13	137	116	85								607	450	362	650	150	129
49 91 14	249	193	157								657	450	420	660	200	149
49 91 25	203	176	153	140	130						757	500	451	715	300	180
49 91 35	397	346	309	255	240	236	209	148			757	500	483	715	300	203
49 91 45	542	486	466	419	356	323	285	201	156	118	757	495	483	755	300	236

選定表 OD 965.2

流体温度が600℃を超えるときは4.52ページ以降をご覧ください。

タイプ 77を使用して荷重を2倍にできます。4.67ページ参照

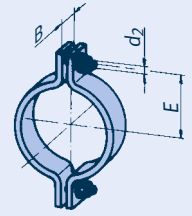
パイプクランプ、クランプベース、OD 965.2 (ND 950)、タイプ 42, 44, 46, 48, 49

タイプ①	許容荷重 [kN]									600℃	d ₂	E	B	重量 [kg]	荷重グループ
	100	250	350	450	500	510	530	560	580						
42 97 19	13	10	7.4								M30	554	100	41	5-6

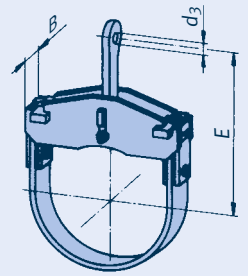
タイプ	許容荷重 [kN]									600℃	d ₃	E	B	重量 [kg]	荷重グループ
	100	250	350	450	500	510	530	560	580						
44 97 14	51	43	36								41	785	171	89	4-7
44 97 15	89	71	60								51	785	162	94	6-9
44 97 16	149	119	87								61	785	203	130	7-10
44 97 17	208	173	126								71	800	222	179	8-30
44 97 18	299	233	175								71	800	248	241	9-30
44 97 19	366	295	215								81	820	276	309	10-40
44 97 25			85								51	865	182	118	7-9
44 97 26			123	103	97						71	865	189	144	8-30
44 97 27			171	137	126						71	865	210	193	8-30
44 97 28			246	193	178						71	865	218	246	9-30
44 97 29	380	346	299	247	227						81	880	255	317	10-40
44 97 35					101	99	85	52			61	900	210	200	7-10
44 97 36					148	146	140	83			71	900	225	265	8-30
44 97 37					188	185	170	91			71	900	270	304	8-30
44 97 38					201	199	192	105			71	900	276	352	9-30
44 97 39		340	311	259	241	238	232	155			71	900	286	464	9-30
44 97 46								107	83	61	61	900	276	307	7-10
44 97 47								143	106	78	71	900	276	349	8-30
44 97 48			340	340	340	335	305	198	147	108	71	900	286	463	9-30

タイプ	許容荷重 [kN]									600℃	L		タイプ 46		タイプ 48		荷重グループ					
	100	250	350	450	500	510	530	560	580		d ₃	min	max	E _K	[kg min]	[kg max]		E _R	[kg min]	[kg max]		
4.②9711	96	72	57							46	1350	2000	50	285	347	295	267	363	5-8			
4. 97 12	134	101	80							51	1400	2000	60	338	419	300	300	389	6-9			
4. 97 13	216	160	127							61	1400	2000	70	437	546	315	304	450	7-10			
4. 97 14	278	209	166							61	1400	2000	90	542	643	330	349	536	8-10			
4. 97 15	383	287	227							71	1400	2000	100	745	825	330	406	602	9-30			
4. 97 16	492	370	293							81	1400	2000	100	863	995	370	455	690	10-40			
4. 97 21			83	80	60					46	1650	2450	80	417	554	305	312	442	5-8			
4. 97 22			118	114	85					51	1650	2450	90	523	696	345	351	546	6-9			
4. 97 23			208	181	143					61	1650	2450	100	703	888	375	438	670	7-10			
4. 97 24			304	295	250	200				71	1650	2450	100	858	1114	405	540	831	8-30			
4. 97 25			435	427	419	345	280			71	1650	2450	110	1037	1399	450	670	1019	9-30			
4. 97 26			575	556	542	441	360			81	1700	2450	110	1244	1647	460	813	1203	10-40			
4. 97 31				90	89	70	40			46	1750	2550	100	511	659	330	336	509	5-8			
4. 97 32				139	139	109	60			46	1750	2550	110	639	842	345	429	647	5-8			
4. 97 33				201	185	145	80			51	1750	2550	110	764	1002	395	519	777	6-9			
4. 97 34				383	380	359	276	147		61	1750	2550	130	1174	1539	430	761	1097	7-10			
4. 97 35			680	626	606	586	574	520	400	213	71	1770	2550	130	1556	2000	465	1022	1377	8-30		
4. 97 36			680	680	680	680	673	612	471	250	71	1770	2550	160	1805	2257	485	1060	1542	9-30		
4. 97 37			760	760	742	715	689	684	570	310	81	1770	2550	160	1897	2506	520	1164	1733	10-40		
4. 97 41								71	53	40	46	1750	2550	100	586	777	300	373	589	5-8		
4. 97 42								106	80	60	46	1750	2550	110	746	990	345	471	727	5-8		
4. 97 43								140	106	80	51	1750	2550	110	875	1166	370	552	858	6-9		
4. 97 44								252	189	140	61	1750	2550	130	1249	1679	445	815	1249	7-10		
4. 97 45								385	368	270	200	71	1750	2550	130	1599	2152	445	970	1500	8-30	
4. 97 46								472	422	318	239	71	1750	2550	160	1807	2433	490	1121	1734	9-30	
4. 97 47								586	581	557	419	310	71	1780	2550	160	2166	2914	490	1290	1966	9-30

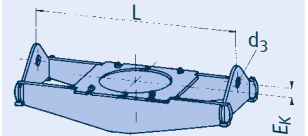
タイプ	許容荷重 [kN]									E	A	B	C	H	重量 [kg]
	100	250	350	450	500	510	530	560	580						
49 97 13	139	118	87							633	450	400	650	150	137
49 97 14	249	197	160							683	445	460	660	200	159
49 97 25	258	225	178	146	136					783	500	490	715	300	191
49 97 35	414	358	308	255	240	237	231	163		783	500	520	715	300	214
49 97 45	551	500	475	427	386	339	300	212	165	125	783	500	520	755	249



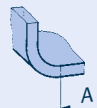
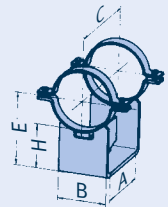
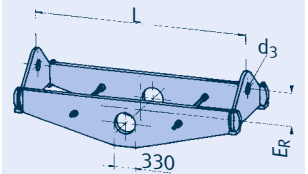
① 耐熱用の材料は 0.9及び 4.4ページ参照



② タイプ 46



② タイプ 48

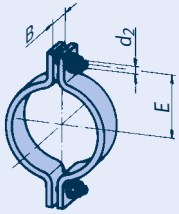


選定表 OD 1016

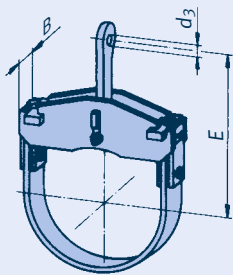
流体温度が600℃を超えるときは4.52ページ以降をご覧ください。

タイプ 77を使用して荷重を2倍にできます。4.67ページ参照

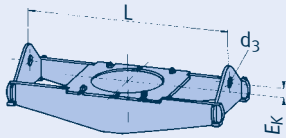
パイプクランプ、クランプベース、OD 1016 (ND 1000)、タイプ 42, 44, 46, 48, 49



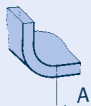
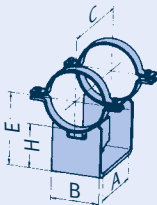
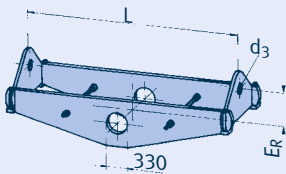
耐熱用の材料は 0.9及び 4.4ページ参照



② タイプ 46



② タイプ 48



タイプ	許容荷重 [kN]										d ₂	E	B	重量 [kg]	荷重グループ
	100	250	350	450	500	510	530	560	580	600℃					
42 TO 19	31	23	16								M30	592	150	85	5-6

タイプ	許容荷重 [kN]										d ₃	E	B	重量 [kg]	荷重グループ	
	100	250	350	450	500	510	530	560	580	600℃						
44 TO 14	92	73	60								51	810	162	97	6-9	
44 TO 15	149	120	87								61	810	203	137	7-10	
44 TO 16	208	173	125								71	850	222	184	8-30	
44 TO 17	288	230	174								71	850	248	252	9-30	
44 TO 18	373	295	212								81	860	276	323	10-40	
44 TO 19	405	359	259								91	915	276	370	20-50	
44 TO 24			87	69	63						51	890	182	123	7-9	
44 TO 25			123	103	97						71	890	189	150	8-30	
44 TO 26			171	137	125						71	890	210	198	8-30	
44 TO 27			249	197	180						71	890	218	254	9-30	
44 TO 28			299	242	222						81	910	276	326	10-40	
44 TO 29	380	380	343	280	258						81	910	283	376	10-40	
44 TO 35				99	98	84	52				61	930	210	205	7-10	
44 TO 36				146	144	139	83				71	930	225	274	8-30	
44 TO 37				188	185	170	91				71	930	270	311	8-30	
44 TO 38				199	197	192	105				71	930	276	361	9-30	
44 TO 39				242	239	232	155				71	930	286	478	9-30	
44 TO 46								107	82	61	61	930	255	315	7-10	
44 TO 47									143	106	78	71	930	276	359	8-30
44 TO 48			340	340	333	328	304	198	147	108	71	930	286	476	9-30	

タイプ	許容荷重 [kN]										L		タイプ 46		タイプ 48		荷重グループ			
	100	250	350	450	500	510	530	560	580	600℃	d ₃	min	max	E _K	[kg min]	[kg max]		E _R	[kg min]	[kg max]
4.②T011	97	72	57								46	1570	2200	50	323	395	295	318	411	5-8
4. TO 12	134	101	80								51	1570	2200	60	380	467	300	330	466	6-9
4. TO 13	216	159	126								61	1600	2200	70	492	608	315	352	520	7-10
4. TO 14	321	235	187								61	1600	2200	90	655	817	330	414	600	8-10
4. TO 15	458	351	279								71	1600	2200	100	880	1048	330	506	766	9-30
4. TO 16	606	459	364								81	1600	2200	100	1195	1267	370	609	870	10-40
4. TO 21		86	81	60							46	1800	2600	80	462	619	305	338	531	5-8
4. TO 22		119	114	84							51	1800	2600	90	583	758	345	388	588	6-9
4. TO 23		208	181	141							61	1800	2600	100	782	1002	375	487	743	7-10
4. TO 24		303	253	200							71	1800	2600	100	1016	1232	405	604	903	8-30
4. TO 25		436	427	360	285						71	1800	2600	110	1176	1537	450	798	1123	9-30
4. TO 26	562	541	512	416	390						81	1820	2600	110	1338	1730	460	865	1222	10-40
4. TO 31				91	90	70	40				46	1900	2700	100	561	728	330	391	567	5-8
4. TO 32				141	140	109	60				46	1900	2700	110	710	916	345	474	699	5-8
4. TO 33				188	185	145	80				51	1900	2700	110	852	1107	395	577	850	6-9
4. TO 34				388	359	276	147				61	1900	2700	130	1338	1655	430	802	1192	7-10
4. TO 35	680	627	608	588	574	520	400	213			71	1900	2700	130	1688	2156	465	1097	1492	8-30
4. TO 36	680	680	680	680	676	611	470	250			71	1900	2700	160	1911	2444	485	1143	1679	9-30
4. TO 37	760	760	760	760	760	742	581	310			81	1980	2700	160	2140	2736	520	1370	1889	10-40
4. TO 41								71	53	40	46	1900	2700	100	663	854	300	425	633	5-8
4. TO 42						107	80	60	46		46	1900	2700	110	828	1082	345	522	794	5-8
4. TO 43						139	108	80	51		51	1900	2700	110	980	1275	370	617	931	6-9
4. TO 44						253	189	139	61		61	1900	2700	130	1382	1841	445	910	1352	7-10
4. TO 45						370	367	270	199	71	71	1900	2700	130	1771	2344	445	1083	1635	8-30
4. TO 46						433	424	320	240	71	71	1900	2700	160	2029	2649	490	1249	1831	9-30
4. TO 47						588	583	556	419	310	81	1900	2700	160	2407	3182	490	1443	2153	10-40

タイプ	許容荷重 [kN]										E	A	B	C	H	重量 [kg]
	100	250	350	450	500	510	530	560	580	600℃						
49 TO 13	175	133	108								658	435	410	705	150	231
49 TO 14	299	221	179								708	445	470	715	200	251
49 TO 25	289	251	200	164	152						808	495	500	760	300	291
49 TO 35	414	358	308	255	240	237	231	163			808	495	540	760	300	311
49 TO 45	553	502	477	428	386	339	300	212	165	125	808	500	540	810	300	346

選定表 OD 1067

流体温度が600℃を超えるときは4.52ページ以降をご覧ください。

タイプ 77を使用して荷重を2倍にできます。4.67ページ参照

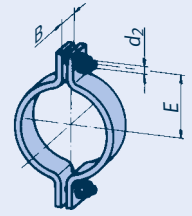
パイプクランプ、クランプベース、OD 1067 (ND 1050)、タイプ 42, 44, 46, 48, 49

タイプ①	許容荷重 [kN]										重量 [kg]	荷重グループ			
	100	250	350	450	500	510	530	560	580	600℃					
42 T1 19	31	23	16								M30	618	150	89	5-6

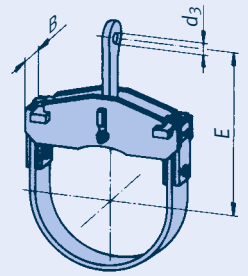
タイプ	許容荷重 [kN]										重量 [kg]	荷重グループ			
	100	250	350	450	500	510	530	560	580	600℃					
44 T1 14	92	73	61								d ₃	E	B	104	6-9
44 T1 15	151	118	87								61	835	203	144	7-10
44 T1 16	208	172	125								71	875	222	195	8-30
44 T1 17	293	236	175								71	875	248	266	9-30
44 T1 18	373	297	214								81	885	276	338	10-40
44 T1 19	405	357	258								91	940	276	379	20-50
44 T1 24			87	69	63						51	915	182	129	7-9
44 T1 25			123	104	97						71	915	189	157	8-30
44 T1 26			172	137	125						71	915	210	208	8-30
44 T1 27			252	198	180						71	915	218	266	9-30
44 T1 28			300	241	223						81	935	276	342	10-40
44 T1 29	380	380	347	280	258						81	935	283	392	10-40
44 T1 35				99	98	84	52				61	955	210	215	7-10
44 T1 36				146	144	139	83				71	955	225	287	8-30
44 T1 37				188	185	170	91				71	955	270	326	8-30
44 T1 38				199	197	191	106				71	955	276	377	9-30
44 T1 39				242	239	233	157				71	955	286	501	9-30
44 T1 46							107	83	61		61	955	276	331	7-10
44 T1 47								143	106	79	71	955	276	376	8-30
44 T1 48			340	340	334	329	304	199	146	108	71	955	286	499	9-30

タイプ	許容荷重 [kN]										L		タイプ 46		タイプ 48		荷重グループ			
	100	250	350	450	500	510	530	560	580	600℃	d ₃	min	max	E _K	[kg min]	[kg max]		E _R	[kg min]	[kg max]
4.②T111	97	72	57								46	1500	2250	50	336	417	295	312	423	5-8
4. T1 12	134	102	81								51	1640	2250	60	407	498	300	345	493	6-9
4. T1 13	213	159	126								61	1650	2250	70	527	646	315	374	552	7-10
4. T1 14	317	234	186								61	1650	2250	90	702	865	330	436	663	8-10
4. T1 15	464	353	280								71	1650	2250	100	935	1139	330	565	800	9-30
4. T1 16	595	458	364								81	1650	2250	100	1124	1300	370	635	900	10-40
4. T1 21		84	81	60							46	1850	2650	80	504	642	305	365	560	5-8
4. T1 22		118	114	84							51	1850	2650	90	627	790	345	404	607	6-9
4. T1 23		208	182	140							61	1850	2650	100	832	1066	375	507	767	7-10
4. T1 24		295	256	200							71	1850	2650	100	1034	1290	405	631	930	8-30
4. T1 25		435	422	364	286						71	1850	2650	110	1251	1624	450	789	1164	9-30
4. T1 26	594	544	508	413	390						81	1870	2650	110	1424	1824	460	903	1265	10-40
4. T1 31			93	90	70	40					46	1950	2750	100	603	763	330	407	602	5-8
4. T1 32			141	140	109	60					46	1950	2750	110	757	969	345	493	721	5-8
4. T1 33			188	185	145	80					51	1950	2750	110	904	1164	395	599	876	6-9
4. T1 34			388	359	277	147					61	1950	2750	130	1417	1722	430	836	1235	7-10
4. T1 35	680	627	608	588	574	520	400	213			71	1950	2750	130	1865	2256	465	1121	1543	8-30
4. T1 36	680	680	680	680	676	614	473	250			71	1950	2750	160	2026	2557	485	1190	1735	9-30
4. T1 37	760	760	760	760	760	741	580	310			81	1950	2750	160	2265	2859	520	1387	1969	10-40
4. T1 41						71	54	40	46		46	1950	2750	100	708	896	300	441	670	5-8
4. T1 42						107	81	60	46		46	1950	2750	110	873	1138	345	546	838	5-8
4. T1 43						147	108	80	51		51	1950	2750	110	1052	1372	370	645	964	6-9
4. T1 44						253	189	140	61		61	1950	2750	130	1481	1926	445	943	1398	7-10
4. T1 45						358	356	270	200	71	71	1950	2750	130	1877	2462	445	1126	1688	8-30
4. T1 46						479	431	324	240	71	71	1950	2750	160	2139	2842	490	1299	1876	9-30
4. T1 47						582	580	570	419	310	81	1950	2750	160	2601	3357	490	1490	2216	10-40

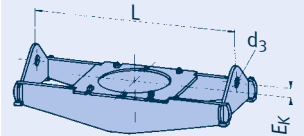
タイプ	許容荷重 [kN]										重量 [kg]					
	100	250	350	450	500	510	530	560	580	600℃	E	A	B	C	H	
49 T1 13	172	134	109								684	435	440	705	150	243
49 T1 14	301	222	180								734	445	500	715	200	263
49 T1 25	290	251	200	166	154						834	495	530	760	300	304
49 T1 35	414	358	308	255	240	237	231	163			834	495	570	760	300	324
49 T1 45	550	498	473	425	387	342	302	214	165	125	834	500	570	810	300	361



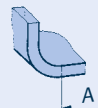
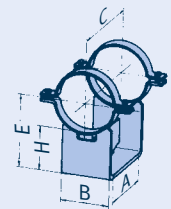
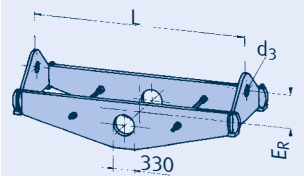
① 耐熱用の材料は 0.9及び 4.4ページ参照



② タイプ 46



② タイプ 48

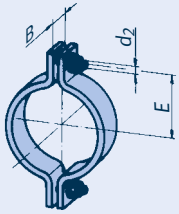


選定表 OD 1118

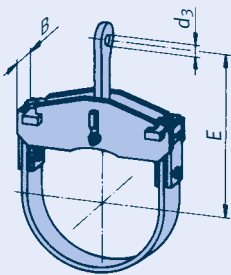
流体温度が600℃を超えるときは4.52ページ以降をご覧ください。

タイプ 77を使用して荷重を2倍にできます。4.67ページ参照

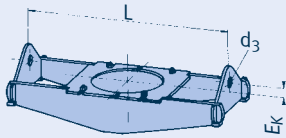
パイプクランプ、クランプベース、OD 1118 (ND 1100)、タイプ 42, 44, 46, 48, 49



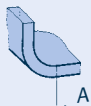
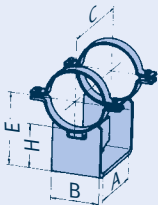
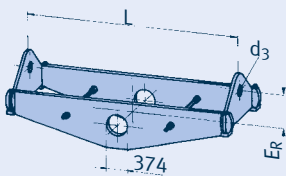
① 耐熱用の材料は 0.9及び 4.4ページ参照



② タイプ 46



② タイプ 48



タイプ①	許容荷重 [kN]										d ₂	E	B	重量 [kg]	荷重グループ
	100	250	350	450	500	510	530	560	580	600℃					
42 T2 19	31	23	16								M30	644	150	93	5-6

タイプ	許容荷重 [kN]										d ₃	E	B	重量 [kg]	荷重グループ	
	100	250	350	450	500	510	530	560	580	600℃						
44 T2 14	92	74	59								51	860	162	109	6-9	
44 T2 15	151	113	87								61	860	203	151	7-10	
44 T2 16	207	164	125								71	900	222	200	8-30	
44 T2 17	294	232	174								71	900	248	277	9-30	
44 T2 18	369	296	214								81	915	276	346	10-40	
44 T2 19	405	358	259								91	965	276	397	20-50	
44 T2 24			88	69	63						51	940	182	132	7-9	
44 T2 25			123	104	98						71	940	189	161	8-30	
44 T2 26			172	137	125						71	940	210	213	8-30	
44 T2 27			249	195	181						71	940	218	272	9-30	
44 T2 28			301	241	223						81	960	276	349	10-40	
44 T2 29	380	380	348	280	259						81	960	283	401	10-40	
44 T2 35					100	98	84	52			61	980	210	220	7-10	
44 T2 36					146	144	139	83			71	980	225	294	8-30	
44 T2 37					188	185	170	91			71	980	270	332	8-30	
44 T2 38					200	197	193	106			71	980	276	384	9-30	
44 T2 39					242	239	233	157			71	980	286	511	9-30	
44 T2 46								107	83	61	61	980	276	338	7-10	
44 T2 47									143	106	79	71	980	276	383	8-30
44 T2 48			340	340	334	329	305	199	147	109	71	980	286	509	9-30	

タイプ	許容荷重 [kN]										L		タイプ 46		タイプ 48		荷重グループ			
	100	250	350	450	500	510	530	560	580	600℃	d ₃	min	max	E _K	[kg min]	[kg max]		E _R	[kg min]	[kg max]
4.②T211	97	72	57								46	1560	2300	50	362	458	295	357	480	5-8
4. T2 12	136	101	80								51	1570	2300	60	427	540	300	373	573	6-9
4. T2 13	213	159	126								61	1670	2300	70	562	685	315	459	608	7-10
4. T2 14	320	235	187								61	1670	2300	90	718	918	330	514	721	8-10
4. T2 15	471	354	280								71	1690	2300	100	992	1206	330	612	868	9-30
4. T2 16	598	459	364								81	1690	2300	100	1230	1409	370	680	984	10-40
4. T2 21		90	81	60							46	1900	2700	80	532	677	305	415	637	5-8
4. T2 22		119	116	85							51	1900	2700	90	664	833	345	496	667	6-9
4. T2 23		208	178	142							61	1900	2700	100	869	1118	375	546	817	7-10
4. T2 24		300	252	200							71	1900	2700	100	1097	1355	405	679	992	8-30
4. T2 25		435	429	366	285						71	1900	2700	110	1385	1713	450	843	1238	9-30
4. T2 26	539	524	508	419	390						81	1970	2700	110	1545	1965	460	983	1335	10-40
4. T2 31			92	90	70	40					46	2000	2800	100	642	807	330	436	661	5-8
4. T2 32			141	140	109	60					46	2000	2800	110	806	1020	345	536	774	5-8
4. T2 33			186	185	144	80					51	2000	2800	110	958	1226	395	606	894	6-9
4. T2 34			389	360	277	146					61	2000	2800	130	1491	1809	430	893	1300	7-10
4. T2 35	680	629	610	590	576	518	399	213			71	2030	2800	130	1963	2377	465	1159	1634	8-30
4. T2 36	680	680	680	680	673	612	471	250			71	2030	2800	160	2134	2691	485	1280	1828	9-30
4. T2 37	760	760	760	760	760	741	580	310			81	2030	2800	160	2382	3000	520	1482	2111	10-40
4. T2 41						72	54	40	46		46	2000	2800	100	754	956	300	497	719	5-8
4. T2 42						107	80	60	46		46	2000	2800	110	926	1187	345	600	890	5-8
4. T2 43						146	108	80	51		51	2000	2800	110	1109	1440	370	687	1026	6-9
4. T2 44						257	189	140	61		61	2000	2800	130	1571	2040	445	966	1430	7-10
4. T2 45					406	367	271	200	71		71	2000	2800	130	1989	2574	445	1202	1784	8-30
4. T2 46					480	430	324	240	71		71	2000	2800	160	2292	2993	490	1329	1981	9-30
4. T2 47					589	584	569	419	310	81	81	2000	2800	160	2773	3519	490	1570	2318	10-40

タイプ	許容荷重 [kN]										E	A	B	C	H	重量 [kg]
	100	250	350	450	500	510	530	560	580	600℃						
49 T2 13	174	135	110								709	435	450	700	150	251
49 T2 14	305	223	181								759	445	510	715	200	272
49 T2 25	292	254	204	167	155						859	495	550	760	300	315
49 T2 35	414	358	308	255	240	237	231	163			859	495	590	760	300	335
49 T2 45	551	500	475	427	389	343	304	214	166	126	859	500	590	810	300	373

選定表 OD 1168

流体温度が600℃を超えるときは4.52ページ以降をご覧ください。

タイプ 77を使用して荷重を2倍にできます。4.67ページ参照

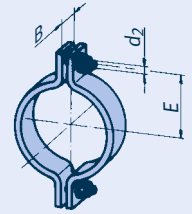
パイプクランプ、クランプベース、OD 1168 (ND 1150)、タイプ 42, 44, 46, 48, 49

タイプ①	許容荷重 [kN]										d ₂	E	B	重量 [kg]	荷重グループ
	100	250	350	450	500	510	530	560	580	600℃					
42 T3 19	31	23	16								M30	670	150	97	5-6

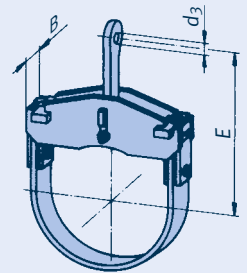
タイプ	許容荷重 [kN]										d ₃	E	B	重量 [kg]	荷重グループ	
	100	250	350	450	500	510	530	560	580	600℃						
44 T3 14	95	75	63								51	885	162	113	6-9	
44 T3 15	152	116	87								61	885	203	156	7-10	
44 T3 16	208	168	125								71	925	222	211	8-30	
44 T3 17	302	240	174								71	925	248	288	9-30	
44 T3 18	360	290	210								81	985	276	368	10-40	
44 T3 19	405	357	258								91	1000	276	414	20-50	
44 T3 24			87	68	63						51	965	182	138	7-9	
44 T3 25			124	104	98						71	965	189	169	8-30	
44 T3 26			173	137	125						71	965	210	223	8-30	
44 T3 27			251	199	182						71	965	225	307	9-30	
44 T3 28			302	237	221						81	985	276	365	10-40	
44 T3 29	380	380	346	274	256						81	985	283	419	10-40	
44 T3 35				100	98	84	52				61	1005	210	231	7-10	
44 T3 36				146	144	140	83				71	1005	225	308	8-30	
44 T3 37				188	185	170	91				71	1005	270	348	8-30	
44 T3 38				200	197	192	106				71	1005	276	403	9-30	
44 T3 39				231	231	225	156				71	1020	286	539	9-30	
44 T3 46								107	83	61	61	1005	276	354	7-10	
44 T3 47									144	106	79	71	1005	276	402	8-30
44 T3 48		340	340	334	329	301	198	148	109		71	1005	298	532	9-30	

タイプ	許容荷重 [kN]										L		タイプ 46		タイプ 48		荷重グループ						
	100	250	350	450	500	510	530	560	580	600℃	d ₃	min	max	E _K	[kg min]	[kg max]		E _R	[kg min]	[kg max]			
4.②T311	95	72	57								46	1630	2350	50	389	482	295	373	493	5-8			
4. T3 12	135	101	80								51	1650	2350	60	459	577	300	391	588	6-9			
4. T3 13	213	159	126								61	1720	2350	70	598	730	315	494	658	7-10			
4. T3 14	318	234	186								61	1720	2350	90	761	969	330	531	756	8-10			
4. T3 15	471	355	282								71	1750	2350	100	1050	1271	330	639	891	9-30			
4. T3 16	592	460	365								81	1750	2350	100	1263	1443	370	714	1029	10-40			
4. T3 21		87	80	60							46	1950	2750	80	565	707	305	428	651	5-8			
4. T3 22		124	116	85							51	1950	2750	90	704	876	345	511	693	6-9			
4. T3 23		209	179	143							61	1950	2750	100	907	1171	375	607	879	7-10			
4. T3 24		301	252	201							71	1950	2750	100	1160	1422	405	704	1021	8-30			
4. T3 25		434	422	366	285						71	1950	2750	110	1424	1795	450	878	1274	9-30			
4. T3 26	580	531	514	421	390						81	2060	2750	110	1637	2060	460	983	1380	10-40			
4. T3 31			93	90	70	40					46	2050	2850	100	678	849	330	453	675	5-8			
4. T3 32			141	139	107	60					46	2050	2850	110	859	1070	345	555	797	5-8			
4. T3 33			184	183	145	80					51	2050	2850	110	1013	1287	395	632	926	6-9			
4. T3 34			398	394	357	275	147				61	2050	2850	130	1576	1904	430	928	1343	7-10			
4. T3 35	665	617	602	589	576	522	402	213			71	2050	2850	130	2119	2497	465	1167	1688	8-30			
4. T3 36	680	680	680	680	673	608	468	250			71	2100	2850	160	2264	2798	485	1339	1885	9-30			
4. T3 37	760	760	760	760	759	742	580	310			81	2100	2850	160	2524	3209	520	1548	2180	10-40			
4. T3 41									71	54	40	46	2050	2850	100	798	992	300	512	741	5-8		
4. T3 42									106	80	60	46	2050	2850	110	995	1257	345	621	916	5-8		
4. T3 43									147	108	80	51	2050	2850	110	1188	1508	370	716	1054	6-9		
4. T3 44									258	189	140	61	2050	2850	130	1662	2131	445	1005	1476	7-10		
4. T3 45									410	367	271	200	71	2050	2850	130	2104	2700	445	1249	1838	8-30	
4. T3 46									480	424	319	240	71	2120	2850	160	2471	3158	490	1417	2044	9-30	
4. T3 47									588	583	571	420	309	81	2120	2850	160	2941	3684	490	1672	2399	10-40

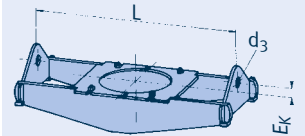
タイプ	許容荷重 [kN]										E	A	B	C	H	重量 [kg]
	100	250	350	450	500	510	530	560	580	600℃						
49 T3 13	174	137	111								734	435	470	700	150	261
49 T3 14	308	225	183								784	445	540	715	200	284
49 T3 25	294	255	204	167	156						884	495	580	760	300	328
49 T3 35	409	358	308	255	240	237	231	163			884	495	620	760	300	348
49 T3 45	549	497	472	425	396	359	347	240	180	132	884	500	620	810	300	388



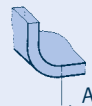
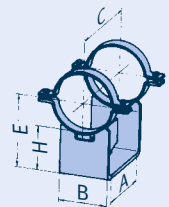
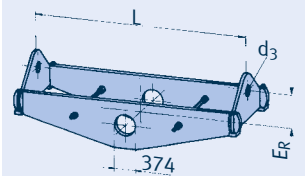
① 耐熱用の材料は 0.9及び 4.4ページ参照



② タイプ 46



② タイプ 48

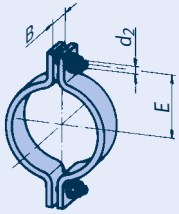


選定表 OD 1219

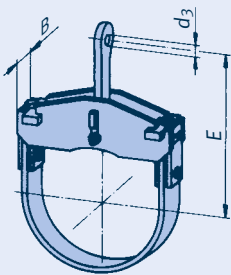
流体温度が600℃を超えるときは4.52ページ以降をご覧ください。

タイプ 77を使用して荷重を2倍にできます。4.67ページ参照

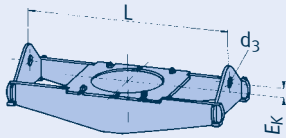
パイプクランプ、クランプベース、OD 1219 (ND 1200)、タイプ 42, 44, 46, 48, 49



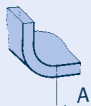
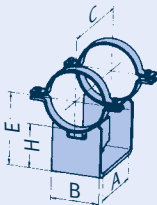
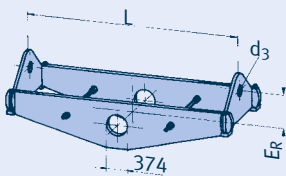
① 耐熱用の材料は 0.9及び 4.4ページ参照



② タイプ 46



② タイプ 48



タイプ	許容荷重 [kN]										d ₂	E	B	重量 [kg]	荷重グループ
	100	250	350	450	500	510	530	560	580	600℃					
42 T4 19	31	23	16								M30	694	150	100	5-6

タイプ	許容荷重 [kN]										d ₃	E	B	重量 [kg]	荷重グループ	
	100	250	350	450	500	510	530	560	580	600℃						
44 T4 14	95	76	60								51	910	162	119	6-9	
44 T4 15	152	121	87								61	910	203	167	7-10	
44 T4 16	208	166	125								71	950	222	217	8-30	
44 T4 17	301	235	174								71	950	248	301	9-30	
44 T4 18	361	290	210								81	1010	276	376	10-40	
44 T4 19	405	359	260								91	1030	276	424	20-50	
44 T4 24			90	70	64						51	990	182	143	7-9	
44 T4 25			124	102	95						71	990	189	172	8-30	
44 T4 26			170	134	125						71	990	210	228	8-30	
44 T4 27			250	197	182						71	990	225	313	9-30	
44 T4 28			301	239	221						81	1010	283	395	10-40	
44 T4 29	380	380	347	277	256						81	1020	283	432	10-40	
44 T4 35					100	98	85	52			61	1030	210	236	7-10	
44 T4 36					151	149	140	83			71	1030	225	318	8-30	
44 T4 37					188	185	170	92			71	1030	270	355	8-30	
44 T4 38					200	197	192	106			71	1030	276	410	9-30	
44 T4 39					234	231	227	157			71	1045	286	549	9-30	
44 T4 46								107	83	61	61	1030	276	360	7-10	
44 T4 47									144	106	79	71	1030	276	409	8-30
44 T4 48			340	340	334	330	303	200	148	110	71	1030	298	544	9-30	

タイプ	許容荷重 [kN]										L		タイプ 46		タイプ 48		荷重グループ			
	100	250	350	450	500	510	530	560	580	600℃	d ₃	min	max	E _K	[kg min]	[kg max]		E _R	[kg min]	[kg max]
4.②T411	97	72	57								46	1780	2400	50	419	512	295	402	506	5-8
4. T4 12	134	101	80								51	1780	2400	60	497	602	300	418	603	6-9
4. T4 13	213	159	126								61	1780	2400	70	638	777	315	512	690	7-10
4. T4 14	320	235	186								61	1800	2400	90	874	1024	330	567	793	8-10
4. T4 15	481	354	281								71	1800	2400	100	1112	1341	330	670	928	9-30
4. T4 16	592	459	364								81	1800	2400	100	1384	1565	370	766	1129	10-40
4. T4 21		90	80	60							46	2000	2800	80	600	752	305	441	666	5-8
4. T4 22		122	116	85							51	2000	2800	90	757	923	345	527	709	6-9
4. T4 23		208	179	141							61	2000	2800	100	976	1230	375	629	911	7-10
4. T4 24		297	252	200							71	2000	2800	100	1216	1504	405	734	1057	8-30
4. T4 25		435	427	367	285						71	2030	2800	110	1521	1892	450	923	1317	9-30
4. T4 26	580	540	505	410	390						81	2120	2800	110	1725	2156	460	1026	1425	10-40
4. T4 31					92	90	70	40			46	2100	2900	100	726	896	330	473	690	5-8
4. T4 32					141	140	109	60			46	2100	2900	110	911	1116	345	580	817	5-8
4. T4 33					189	185	144	80			51	2100	2900	110	1073	1348	395	654	952	6-9
4. T4 34					396	392	360	277	146		61	2100	2900	130	1651	1992	430	967	1415	7-10
4. T4 35	656	609	594	581	574	522	402	213			71	2170	2900	130	2199	2587	465	1241	1733	8-30
4. T4 36	680	680	680	680	675	613	472	250			71	2180	2900	160	2409	2915	485	1402	1942	9-30
4. T4 37	760	760	760	759	751	741	580	310			81	2180	2900	160	2701	3383	520	1571	2238	10-40
4. T4 41								71	54	40	46	2100	2900	100	846	1049	300	533	761	5-8
4. T4 42						105	80	60	46		46	2100	2900	110	1055	1328	345	647	948	5-8
4. T4 43						146	108	80	51		51	2100	2900	110	1245	1574	370	741	1088	6-9
4. T4 44						247	189	140	61		61	2100	2900	130	1761	2240	445	1039	1515	7-10
4. T4 45						405	361	270	200	71	71	2100	2900	130	2224	2836	445	1297	1889	8-30
4. T4 46						473	426	321	240	71	71	2230	2900	160	2630	3277	490	1500	2108	9-30
4. T4 47						568	565	420	310	81	81	2230	2900	160	3142	3861	490	1770	2531	10-40

タイプ	許容荷重 [kN]										E	A	B	C	H	重量 [kg]
	100	250	350	450	500	510	530	560	580	600℃						
49 T4 13	175	137	112								760	435	490	700	150	271
49 T4 14	308	227	185								810	445	560	715	200	294
49 T4 25	294	256	206	169	157						910	495	610	760	300	341
49 T4 35	483	422	363	298	280	277	270	192			910	495	650	760	300	367
49 T4 45	546	494	470	422	393	360	348	240	180	132	910	500	650	810	300	402

選定表 OD 21.3 - 42.4 温度 600-650°C

パイプクランプ、クランプベース、OD 21.3 (ND 15)、タイプ 45, 49

タイプ	許容荷重 [kN]						650°C	d ₁	E	B	L	重量 [kg]	荷重グループ
	600	610	620	630	640	650							
45 01 51	3.5	3.1	2.7	2.3	2.0	1.7	12	25	70	300	3.9	C-4	
45 01 51	2.6	2.2	1.9	1.7	1.5	1.2	12	25	70	400	5.0	C-4	
45 01 51	2.0	1.8	1.5	1.3	1.1	1.0	12	25	70	500	6.1	C-4	
45 01 51	1.7	1.5	1.3	1.1	0.9	0.8	12	25	70	600	7.2	C-4	

タイプ	許容荷重 [kN]						650°C	E	A	B	C	H	重量 [kg]
	600	610	620	630	640	650							
49 01 55	4.4	4.0	3.6	3.2	2.8	2.5	211	250	140	330	200	5.6	

パイプクランプ、クランプベース、OD 26.9 (ND 20)、タイプ 45, 49

タイプ	許容荷重 [kN]						650°C	d ₁	E	B	L	重量 [kg]	荷重グループ
	600	610	620	630	640	650							
45 02 51	3.6	3.2	2.7	2.4	2.1	1.8	12	25	70	300	3.9	C-4	
45 02 51	2.6	2.3	2.0	1.7	1.5	1.3	12	25	70	400	5.0	C-4	
45 02 51	2.0	1.8	1.6	1.3	1.2	1.0	12	25	70	500	6.1	C-4	
45 02 51	1.7	1.5	1.3	1.1	1.0	0.8	12	25	70	600	7.2	C-4	

タイプ	許容荷重 [kN]						650°C	E	A	B	C	H	重量 [kg]
	600	610	620	630	640	650							
49 02 55	4.5	4.0	3.6	3.2	2.8	2.5	213	250	140	330	200	5.7	

パイプクランプ、クランプベース、OD 33.7 (ND 25)、タイプ 43, 45, 49

タイプ	許容荷重 [kN]						650°C	d ₁	E	B	重量 [kg]	荷重グループ
	600	610	620	630	640	650						
43 03 59	4.4	3.9	3.4	3.0	2.7	2.3	12	235	50	1.4	C-2	

タイプ	許容荷重 [kN]						650°C	d ₁	E	B	L	重量 [kg]	荷重グループ
	600	610	620	630	640	650							
45 03 51	3.7	3.3	2.8	2.5	2.1	1.8	12	25	70	300	3.9	C-4	
45 03 52	9.3	9.3	9.2	8.0	6.9	6.0	12	25	100	300	8.1	C-4	
45 03 51	2.7	2.4	2.0	1.8	1.5	1.3	12	25	70	400	5.0	C-4	
45 03 52	8.8	7.7	6.7	5.9	5.1	4.4	12	25	100	400	10.5	C-4	
45 03 51	2.1	1.8	1.6	1.4	1.2	1.0	12	25	70	500	6.1	C-4	
45 03 52	6.9	6.0	5.3	4.6	4.0	3.4	12	25	100	500	12.8	C-4	
45 03 51	1.7	1.5	1.3	1.1	1.0	0.8	12	25	70	600	7.2	C-4	
45 03 52	5.6	5.0	4.3	3.7	3.2	2.8	12	25	100	600	15.2	C-4	

タイプ	許容荷重 [kN]						650°C	E	A	B	C	H	重量 [kg]
	600	610	620	630	640	650							
49 03 55	4.7	4.2	3.8	3.3	2.9	2.6	217	250	140	330	200	6.0	

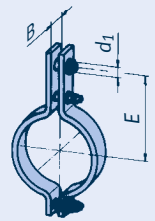
パイプクランプ、クランプベース、OD 42.4 (ND 32)、タイプ 43, 45, 49

タイプ	許容荷重 [kN]						650°C	d ₁	E	B	重量 [kg]	荷重グループ
	600	610	620	630	640	650						
43 04 59	4.4	3.9	3.4	3.0	2.7	2.3	12	240	50	1.4	C-2	

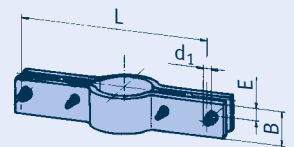
タイプ	許容荷重 [kN]						650°C	d ₁	E	B	L	重量 [kg]	荷重グループ
	600	610	620	630	640	650							
45 04 51	7.3	6.4	5.5	4.8	4.2	3.5	12	25	70	350	6.6	C-4	
45 04 52	18	16	14	12	10	9.2	16	30	100	350	12.8	1-4	
45 04 51	5.5	4.8	4.2	3.6	3.2	2.7	12	25	70	450	8.2	C-4	
45 04 52	14	12	10	9.3	8.1	6.9	16	30	100	450	15.9	1-4	
45 04 51	4.4	3.9	3.4	2.9	2.5	2.2	12	25	70	550	9.9	C-4	
45 04 52	11	9.9	8.6	7.5	6.5	5.6	16	30	100	550	19.0	1-4	
45 04 51	3.7	3.2	2.8	2.4	2.1	1.8	12	25	70	650	11.5	C-4	
45 04 52	9.4	8.3	7.2	6.3	5.4	4.7	16	30	100	650	22.2	1-4	

タイプ	許容荷重 [kN]						650°C	E	A	B	C	H	重量 [kg]
	600	610	620	630	640	650							
49 04 55	5.2	4.7	4.1	3.7	3.2	2.9	221	250	140	330	200	6.1	

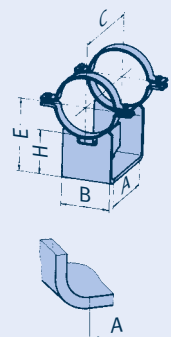
タイプ 43



タイプ 45



タイプ 49



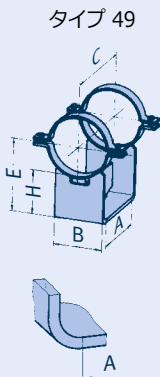
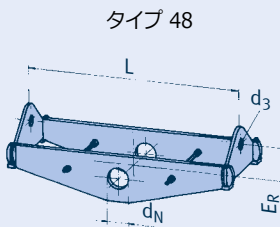
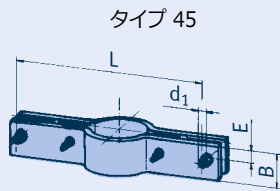
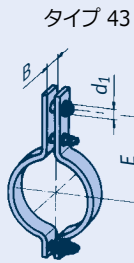
選定表 OD 48.3 - 73 温度 600-650°C

パイプクランプ、クランプベース、OD 48.3 (ND 40)、タイプ 43, 45, 49

タイプ	600	610	許容荷重 [kN]				650°C	d ₁	E	B	重量 [kg]	荷重グループ
			620	630	640	650						
43 05 59	4.4	3.9	3.4	3.0	2.7	2.3	12	240	50	1.4	C-2	

タイプ	600	610	許容荷重 [kN]				650°C	d ₁	E	B	L	重量 [kg]	荷重グループ
			620	630	640	650							
45 05 51	8.6	7.5	6.6	5.7	5.0	4.2	12	25	80	350	7.5	C-4	
45 05 52	20	20	17	15	13	11	16	30	120	350	15.4	1-4	
45 05 51	6.5	5.7	4.9	4.3	3.7	3.2	12	25	80	450	9.4	C-4	
45 05 52	17	15	13	11	10	8.6	16	30	120	450	19.1	1-4	
45 05 51	5.2	4.5	3.9	3.4	3.0	2.5	12	25	80	550	11.3	C-4	
45 05 52	13	12	10	9.2	8.0	6.9	16	30	120	550	22.9	1-4	
45 05 51	4.3	3.8	3.3	2.8	2.5	2.1	12	25	80	650	13.2	C-4	
45 05 52	12	10	8.8	7.7	6.7	5.7	16	30	120	650	26.7	1-4	

タイプ	600	610	許容荷重 [kN]				650°C	E	A	B	C	H	重量 [kg]
			620	630	640	650							
49 05 55	5.2	4.7	4.2	3.7	3.2	2.9	224	250	140	330	200	6.2	



パイプクランプ、クランプベース、OD 60.3 (ND 50)、タイプ 43, 45, 49

タイプ	600	610	許容荷重 [kN]				650°C	d ₁	E	B	重量 [kg]	荷重グループ
			620	630	640	650						
43 06 59	4.7	4.6	4.6	4.6	4.2	3.6	12	250	50	2.4	C-4	

タイプ	600	610	許容荷重 [kN]				650°C	d ₁	E	B	L	重量 [kg]	荷重グループ
			620	630	640	650							
45 06 51	9.3	8.6	7.5	6.5	5.6	4.8	12	25	100	400	10.7	C-4	
45 06 52	20	18	15	13	12	10	16	30	120	400	17.4	1-4	
45 06 51	7.5	6.6	5.7	5.0	4.3	3.7	12	25	100	500	13.0	C-4	
45 06 52	16	14	12	10	9.0	7.9	16	30	120	500	21.2	1-4	
45 06 51	6.0	5.3	4.6	4.0	3.5	3.0	12	25	100	600	15.4	C-4	
45 06 52	13	11	9.9	8.6	7.5	6.4	16	30	120	600	24.9	1-4	
45 06 51	5.1	4.5	3.9	3.4	2.9	2.5	12	25	100	700	17.7	C-4	
45 06 52	10	9.6	8.3	7.3	6.3	5.4	16	30	120	700	28.7	1-4	

タイプ	600	610	許容荷重 [kN]				650°C	E	A	B	C	H	重量 [kg]
			620	630	640	650							
49 06 55	5.9	5.3	4.8	4.2	3.7	3.3	230	250	140	330	200	6.6	

パイプクランプ、クランプベース、OD 73 (ND 65)、タイプ 43, 48, 49

タイプ	600	610	許容荷重 [kN]				650°C	d ₁	E	B	重量 [kg]	荷重グループ
			620	630	640	650						
43 07 59	4.7	4.6	4.6	4.6	4.2	3.6	12	255	50	2.5	C-4	

タイプ	600	610	許容荷重 [kN]				650°C	d ₃	d _N	E _R	L [kg]				荷重グループ
			620	630	640	650					min	max	min	max	
48 07 51	7.9	7.0	6.2	5.4	4.6	4.1	21	36	70	350	750	6.0	14	C-4	
48 07 52	11	10	9.0	8.0	7.0	6.0	21	36	70	350	750	8.0	18	C-4	
48 07 53	19	17	15	13	11	10	25	36	100	350	750	10	23	3-5	

タイプ	600	610	許容荷重 [kN]				650°C	E	A	B	C	H	重量 [kg]
			620	630	640	650							
49 07 55	5.9	5.3	4.8	4.2	3.7	3.3	237	250	140	330	200	6.8	

選定表 OD 76.1 - 133 温度 600-650°C

パイプクランプ、クランプベース、OD 76.1 (ND 65)、タイプ 43, 48, 49

タイプ	許容荷重 [kN]					650°C	d ₁	E	B	重量 [kg]	荷重グループ
	600	610	620	630	640						
43 08 59	4.7	4.6	4.6	4.6	4.2	3.6	12	255	50	2.5	C-4

タイプ	許容荷重 [kN]					650°C	d ₃	d _N	E _R	L		重量 [kg]		荷重グループ
	600	610	620	630	640					min	max	min	max	
48 08 51	7.9	7.0	6.2	5.4	4.6	4.1	21	36	70	350	750	6.0	14	C-4
48 08 52	11	10	9.0	8.0	7.0	6.0	21	36	70	350	750	8.0	18	C-4
48 08 53	19	17	15	13	11	10	25	36	100	350	750	10	23	3-5

タイプ	許容荷重 [kN]					650°C	E	A	B	C	H	重量 [kg]
	600	610	620	630	640							
49 08 55	6.1	5.5	4.9	4.4	3.8	3.4	238	250	140	330	200	6.9

パイプクランプ、クランプベース、OD 88.9 (ND 80)、タイプ 43, 48, 49

タイプ	許容荷重 [kN]					650°C	d ₁	E	B	重量 [kg]	荷重グループ
	600	610	620	630	640						
43 09 59	4.7	4.6	4.6	4.6	4.2	3.6	12	260	50	2.7	C-4

タイプ	許容荷重 [kN]					650°C	d ₃	d _N	E _R	L		重量 [kg]		荷重グループ
	600	610	620	630	640					min	max	min	max	
48 09 51	8.1	7.2	6.4	5.5	4.8	4.2	21	36	75	350	850	7.0	17	C-4
48 09 52	11	10	9.0	7.9	6.8	6.0	21	36	85	350	850	7.0	21	C-4
48 09 53	19	17	15	13	11	10	25	36	100	350	850	10	28	3-5

タイプ	許容荷重 [kN]					650°C	E	A	B	C	H	重量 [kg]
	600	610	620	630	640							
49 09 55	8.9	8.0	7.2	6.3	5.6	4.9	294	305	170	385	250	10.0

パイプクランプ、OD 108 (ND 100)、タイプ 43, 48

タイプ	許容荷重 [kN]					650°C	d ₁	E	B	重量 [kg]	荷重グループ
	600	610	620	630	640						
43 10 59	9.7	9.2	8.2	7.1	6.1	5.1	16	270	70	5.1	1-4

タイプ	許容荷重 [kN]					650°C	d ₃	d _N	E _R	L		重量 [kg]		荷重グループ
	600	610	620	630	640					min	max	min	max	
48 10 51	11	10	9.1	8.0	7.0	6.1	21	51	85	350	950	9.0	25	C-4
48 10 52	15	13	12	10	9.2	8.0	25	51	95	350	950	10	30	3-5
48 10 53	30	27	24	21	18	16	34	51	140	350	950	17	48	3-6

パイプクランプ、OD 114.3 (ND 100)、タイプ 43, 48

タイプ	許容荷重 [kN]					650°C	d ₁	E	B	重量 [kg]	荷重グループ
	600	610	620	630	640						
43 11 59	9.7	9.2	8.2	7.1	6.1	5.1	16	275	70	5.2	1-4

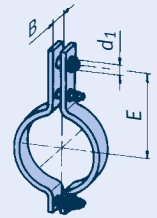
タイプ	許容荷重 [kN]					650°C	d ₃	d _N	E _R	L		重量 [kg]		荷重グループ
	600	610	620	630	640					min	max	min	max	
48 11 51	11	10	9.1	8.0	7.0	6.1	21	51	85	350	950	9.0	25	C-4
48 11 52	15	13	12	10	9.2	8.0	25	51	95	350	950	10	30	3-5
48 11 53	30	27	24	21	18	16	34	51	140	350	950	17	48	3-6

パイプクランプ、OD 133 (ND 125)、タイプ 43, 48

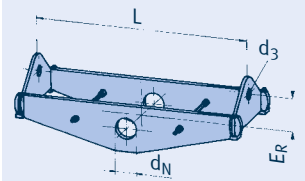
タイプ	許容荷重 [kN]					650°C	d ₁	E	B	重量 [kg]	荷重グループ
	600	610	620	630	640						
43 13 59	9.7	9.6	9.5	8.9	7.9	6.8	16	290	80	8.1	1-4

タイプ	許容荷重 [kN]					650°C	d ₃	d _N	E _R	L		重量 [kg]		荷重グループ
	600	610	620	630	640					min	max	min	max	
48 13 51	13	12	10	9.2	8.0	7.0	21	51	95	400	1000	11	30	C-4
48 13 52	19	17	15	13	11	9.9	25	51	110	400	1000	13	37	3-5
48 13 53	33	29	26	23	19	17	34	51	150	400	1000	21	55	4-6

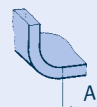
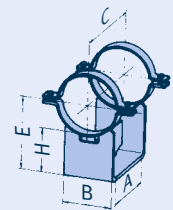
タイプ 43



タイプ 48



タイプ 49



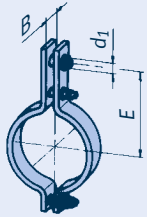
選定表 OD 139.7 - 219.1 温度 600-650°C

パイプクランプ、OD 139.7 (ND 125)、タイプ 43, 48

タイプ	600	610	許容荷重 [kN]		640	650°C	d ₁	E	B	重量 [kg]	荷重グループ
			620	630							
43 14 59	9.7	9.6	9.5	8.9	7.9	6.8	16	295	80	8.2	1-4

タイプ	600	610	許容荷重 [kN]		640	650°C	d ₃	d _N	E _R	L		重量 [kg]		荷重グループ
			620	630						min	max	min	max	
48 14 51	13	12	10	9.2	8.0	7.0	21	51	95	400	1000	11	30	C-4
48 14 52	19	17	15	13	11	9.9	25	51	110	400	1000	14	37	3-5
48 14 53	33	29	26	23	19	17	34	51	150	400	1000	21	55	4-6

タイプ 43

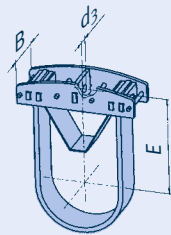


パイプクランプ、OD 159 (ND 150)、タイプ 43, 48

タイプ	600	610	許容荷重 [kN]		640	650°C	d ₁	E	B	重量 [kg]	荷重グループ
			620	630							
43 16 59	9.7	9.6	9.5	8.9	7.9	6.8	16	315	80	8.8	1-4

タイプ	600	610	許容荷重 [kN]		640	650°C	d ₃	d _N	E _R	L		重量 [kg]		荷重グループ
			620	630						min	max	min	max	
48 16 51	13	12	10	9.2	8.0	7.0	21	63	100	450	1050	12	31	C-4
48 16 52	21	19	17	15	13	11	25	63	125	450	1050	15	40	3-5
48 16 53	40	36	32	28	24	21	34	63	150	450	1050	26	69	4-6

タイプ 44



パイプクランプ、OD 168.3 (ND 150)、タイプ 43, 48

タイプ	600	610	許容荷重 [kN]		640	650°C	d ₁	E	B	重量 [kg]	荷重グループ
			620	630							
43 17 59	9.7	9.6	9.5	8.9	7.9	6.8	16	320	80	9.1	1-4

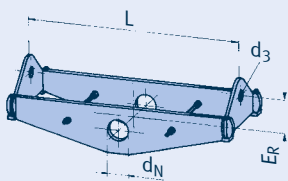
タイプ	600	610	許容荷重 [kN]		640	650°C	d ₃	d _N	E _R	L		重量 [kg]		荷重グループ
			620	630						min	max	min	max	
48 17 51	13	12	10	9.2	8.0	7.0	21	63	100	450	1050	12	31	C-4
48 17 52	21	19	17	15	13	11	25	63	125	450	1050	15	40	3-5
48 17 53	40	36	32	28	24	21	34	63	150	450	1050	26	70	4-6

パイプクランプ、OD 193.7 (ND 175)、タイプ 43, 48

タイプ	600	610	許容荷重 [kN]		640	650°C	d ₁	E	B	重量 [kg]	荷重グループ
			620	630							
43 19 59	15.1	14.9	14.9	14.8	13.4	11.6	20	355	100	16	3-6

タイプ	600	610	許容荷重 [kN]		640	650°C	d ₃	d _N	E _R	L		重量 [kg]		荷重グループ
			620	630						min	max	min	max	
48 19 51	11	10	9.0	8.0	6.9	6.0	21	63	110	550	1150	16	34	C-4
48 19 52	17	17	15	13	11	10	25	63	125	550	1150	20	45	3-5
48 19 53	28	25	22	19	16	14	25	63	150	550	1150	25	59	3-5
48 19 54	50	44	39	34	29	26	41	63	160	550	1150	51	102	4-7

タイプ 48



パイプクランプ、OD 219.1 (ND 200)、タイプ 44, 48

タイプ	600	610	許容荷重 [kN]		640	650°C	d ₃	E	max B	最大保温厚	重量 [kg]	荷重グループ
			620	630								
44 22 51	11	10	8.9	7.7	6.7	5.6	21	430	115	280	18	C-4
44 22 52	27	23	20	18	15	13	34	460	105	280	33	4-6
44 22 53	40	35	30	26	23	19	46	485	165	280	50	5-8

タイプ	600	610	許容荷重 [kN]		640	650°C	d ₃	d _N	E _R	L		重量 [kg]		荷重グループ
			620	630						min	max	min	max	
48 22 51	11	10	9.2	8.1	7.1	6.1	21	79	130	550	1350	16	43	C-4
48 22 52	26	23	20	17	15	13	25	79	150	550	1350	23	67	3-5
48 22 53	34	31	27	24	20	18	41	79	170	550	1350	30	79	4-7
48 22 54	61	54	48	42	36	31	46	79	200	550	1350	54	133	5-8

選定表 OD 244.5 - 323.9 温度 600-650°C

パイプクランプ、OD 244.5 (ND 225)、タイプ 44, 48

タイプ	600	610	許容荷重 [kN]		640	650°C	d ₃	E	max B	最大 保温厚	重量 [kg]	荷重 グループ
			620	630								
44 24 51	11	10	9.1	8.0	6.8	5.8	21	440	120	280	20	C-4
44 24 52	26	23	19	17	15	12	34	475	105	280	34	4-6
44 24 53	40	35	30	27	23	19	46	500	172	280	53	5-8

タイプ	600	610	許容荷重 [kN]		640	650°C	d ₃	d _N	E _R	L		重量 [kg]		荷重 グループ
			620	630						min	max	min	max	
48 24 51	14	12	11	9.7	8.4	7.3	25	79	110	550	1350	17	47	3-5
48 24 52	27	25	22	19	17	14	25	79	150	550	1350	27	71	3-5
48 24 53	40	36	32	28	24	21	41	79	160	550	1350	38	97	4-7
48 24 54	68	60	53	46	40	35	46	79	180	550	1350	62	153	5-8

パイプクランプ、OD 267 (ND 250)、タイプ 44, 48

タイプ	600	610	許容荷重 [kN]		640	650°C	d ₃	E	max B	最大 保温厚	重量 [kg]	荷重 グループ
			620	630								
44 26 51	11	10	9.1	8.1	6.8	5.8	21	455	125	280	21	C-4
44 26 52	27	23	20	17	15	13	34	485	112	280	36	4-6
44 26 53	42	37	32	28	24	20	46	505	182	280	57	5-8

タイプ	600	610	許容荷重 [kN]		640	650°C	d ₃	d _N	E _R	L		重量 [kg]		荷重 グループ
			620	630						min	max	min	max	
48 26 51	15	14	12	11	9.5	8.3	25	92	120	600	1400	21	52	3-5
48 26 52	29	26	23	20	17	15	25	92	150	600	1400	29	75	3-5
48 26 53	41	37	33	29	25	22	41	92	160	600	1400	41	100	4-7
48 26 54	74	65	58	50	43	38	46	92	195	600	1400	68	158	5-8

パイプクランプ、OD 273 (ND 250)、タイプ 44, 48

タイプ	600	610	許容荷重 [kN]		640	650°C	d ₃	E	max B	最大 保温厚	重量 [kg]	荷重 グループ
			620	630								
44 27 51	10	10	9.1	8.1	6.8	5.8	21	455	125	280	21	C-4
44 27 52	27	23	20	17	15	13	34	485	112	280	37	4-6
44 27 53	40	37	32	28	24	20	46	505	182	280	57	5-8

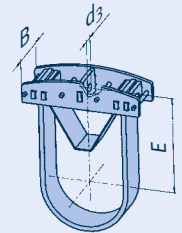
タイプ	600	610	許容荷重 [kN]		640	650°C	d ₃	d _N	E _R	L		重量 [kg]		荷重 グループ
			620	630						min	max	min	max	
48 27 51	15	14	12	11	9.5	8.3	25	92	120	600	1400	21	53	3-5
48 27 52	29	26	23	20	17	15	25	92	150	600	1400	29	75	3-5
48 27 53	41	37	33	29	25	22	41	92	160	600	1400	41	100	4-7
48 27 54	74	65	58	50	43	38	46	92	195	600	1400	69	159	5-8

パイプクランプ、OD 323.9 (ND 300)、タイプ 44, 48

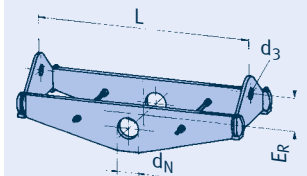
タイプ	600	610	許容荷重 [kN]		640	650°C	d ₃	E	max B	最大 保温厚	重量 [kg]	荷重 グループ
			620	630								
44 32 51	18	18	18	15	13	11	25	500	100	290	35	3-5
44 32 52	30	30	29	27	23	20	34	510	175	290	55	4-6
44 32 53	60	59	53	47	40	34	46	530	147	290	80	5-8
44 32 54	82	80	70	62	53	43	51	545	195	290	105	6-9

タイプ	600	610	許容荷重 [kN]		640	650°C	d ₃	d _N	E _R	L		重量 [kg]		荷重 グループ
			620	630						min	max	min	max	
48 32 51	23	21	18	16	14	12	25	118	150	700	1400	32	70	3-5
48 32 52	40	39	34	30	26	23	41	118	180	700	1400	48	103	4-7
48 32 53	60	53	47	41	35	31	46	118	180	700	1400	61	129	5-8
48 32 54	71	68	60	52	45	40	46	118	210	700	1400	75	156	5-8
48 32 55	92	90	80	70	61	53	51	118	250	800	1400	94	183	6-9
48 32 56	150	136	120	106	92	80	51	118	250	800	1400	120	238	6-9

タイプ 44



タイプ 48



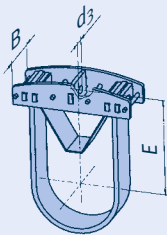
選定表 OD 355.6 - 406.4 温度 600-650°C

パイプクランプ、OD 355.6 (ND 350)、タイプ 44, 48

タイプ	許容荷重 [kN]						650°C	d ₃	E	max B	最大保温厚	重量 [kg]		荷重グループ
	600	610	620	630	640	650						min	max	
44 36 51	21	20	18	16	13	11	25	520	105	290	39	3-5		
44 36 52	30	30	29	27	23	20	34	525	182	290	59	4-6		
44 36 53	56	54	52	46	39	33	46	545	147	290	84	5-8		
44 36 54	92	80	69	61	52	43	51	555	195	290	113	6-9		

タイプ	許容荷重 [kN]						650°C	d ₃	d _N	E _R	L		重量 [kg]		荷重グループ
	600	610	620	630	640	650					min	max	min	max	
48 36 51	20	18	16	13	12	10	25	118	140	700	1500	32	72	3-5	
48 36 52	28	25	22	19	16	14	34	118	160	700	1500	37	87	4-6	
48 36 53	48	42	37	32	28	24	41	118	180	800	1500	65	126	4-7	
48 36 54	73	71	63	55	48	42	46	118	220	800	1500	89	178	5-8	
48 36 55	120	105	93	81	70	62	51	118	240	800	1500	108	220	6-9	
48 36 56	177	158	140	122	106	93	51	118	240	800	1500	138	286	6-9	

タイプ 44

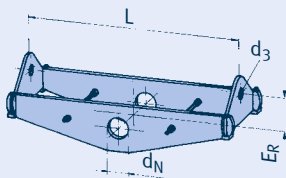


パイプクランプ、OD 368 (ND 350)、タイプ 44, 48

タイプ	許容荷重 [kN]						650°C	d ₃	E	max B	最大保温厚	重量 [kg]		荷重グループ
	600	610	620	630	640	650						min	max	
44 37 51	20	19	18	16	14	12	25	530	112	290	41	3-5		
44 37 52	30	30	29	28	24	20	34	535	190	290	63	4-6		
44 37 53	54	53	52	47	40	33	46	550	150	290	87	5-8		
44 37 54	91	79	69	60	51	43	51	560	195	290	115	6-9		

タイプ	許容荷重 [kN]						650°C	d ₃	d _N	E _R	L		重量 [kg]		荷重グループ
	600	610	620	630	640	650					min	max	min	max	
48 37 51	20	18	16	13	12	10	25	118	140	750	1500	33	72	3-5	
48 37 52	28	25	22	19	16	14	34	118	160	750	1500	39	87	4-6	
48 37 53	48	42	37	32	28	24	41	118	180	750	1500	63	127	4-7	
48 37 54	73	71	63	55	48	42	46	118	220	750	1500	86	179	5-8	
48 37 55	120	105	93	81	70	62	51	118	240	850	1500	113	221	6-9	
48 37 56	177	158	140	122	106	93	51	118	240	850	1500	145	287	6-9	

タイプ 48



パイプクランプ、OD 406.4 (ND 400)、タイプ 44, 48

タイプ	許容荷重 [kN]						650°C	d ₃	E	max B	最大保温厚	重量 [kg]		荷重グループ
	600	610	620	630	640	650						min	max	
44 41 51	19	18	17	15	13	11	25	560	112	300	44	3-5		
44 41 52	45	44	42	37	32	26	46	580	140	300	84	5-8		
44 41 53	78	77	68	60	51	43	51	580	200	300	121	6-9		
44 41 54	108	106	94	81	68	57	51	590	190	300	138	6-9		

タイプ	許容荷重 [kN]						650°C	d ₃	d _N	E _R	L		重量 [kg]		荷重グループ
	600	610	620	630	640	650					min	max	min	max	
48 41 51	23	21	18	16	14	12	25	144	160	800	1600	43	96	3-5	
48 41 52	41	36	32	28	24	21	41	144	180	800	1600	62	128	4-7	
48 41 53	54	49	43	38	33	29	46	144	200	800	1600	72	149	5-8	
48 41 54	82	72	64	56	48	42	46	144	240	800	1600	94	195	5-8	
48 41 55	137	125	110	96	83	73	51	144	230	900	1600	128	254	6-9	
48 41 56	196	186	165	144	125	109	61	144	230	900	1600	177	348	7-10	

選定表 OD 419 - 508 温度 600-650°C

パイプクランプ、OD 419 (ND 400)、タイプ 44, 48

タイプ	許容荷重 [kN]					650°C	d ₃	E	max B	最大保温厚	重量 [kg]	荷重グループ
	600	610	620	630	640							
44 42 51	18	18	18	16	14	12	25	565	115	300	45	3-5
44 42 52	46	45	44	38	33	28	46	585	140	300	87	5-8
44 42 53	77	76	71	62	53	45	51	585	210	300	127	6-9
44 42 54	105	104	94	82	69	57	51	595	195	300	140	6-9

タイプ	許容荷重 [kN]					650°C	d ₃	d _N	E _R	L		重量 [kg]		荷重グループ
	600	610	620	630	640					min	max	min	max	
48 42 51	23	21	18	16	14	12	25	144	160	800	1600	43	97	3-5
48 42 52	41	36	32	28	24	21	41	144	180	800	1600	62	128	4-7
48 42 53	54	49	43	38	33	29	46	144	200	800	1600	73	150	5-8
48 42 54	82	72	64	56	48	42	46	144	240	900	1600	103	196	5-8
48 42 55	137	125	110	96	83	73	51	144	230	900	1600	129	255	6-9
48 42 56	196	186	165	144	125	109	61	144	230	900	1600	178	349	7-10

パイプクランプ、OD 457.2 (ND 450)、タイプ 44, 48

タイプ	許容荷重 [kN]					650°C	d ₃	E	max B	最大保温厚	重量 [kg]	荷重グループ
	600	610	620	630	640							
44 46 51	19	19	18	16	14	12	25	590	122	300	50	3-5
44 46 52	38	37	33	29	24	20	46	600	140	300	80	5-8
44 46 53	71	70	64	56	48	40	51	605	195	300	128	6-9
44 46 54	108	106	101	89	76	64	51	620	315	300	176	6-9
44 46 55	144	143	137	120	103	89	61	640	255	300	218	7-10

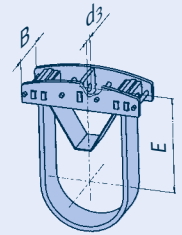
タイプ	許容荷重 [kN]					650°C	d ₃	d _N	E _R	L		重量 [kg]		荷重グループ
	600	610	620	630	640					min	max	min	max	
48 46 51	39	36	32	28	24	21	41	144	170	900	1700	73	142	4-7
48 46 52	46	41	36	32	27	24	46	144	190	900	1700	78	152	5-8
48 46 53	73	70	62	54	47	41	46	144	230	900	1700	110	211	5-8
48 46 54	153	144	128	111	96	84	51	144	255	1000	1700	185	340	6-9
48 46 55	168	161	143	126	109	95	61	144	275	1000	1700	199	363	7-10
48 46 56	260	242	214	187	162	142	61	144	275	1000	1700	241	496	7-10

パイプクランプ、OD 508 (ND 500)、タイプ 44, 48

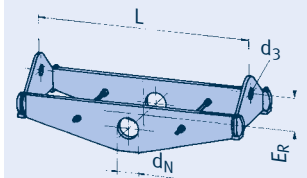
タイプ	許容荷重 [kN]					650°C	d ₃	E	max B	最大保温厚	重量 [kg]	荷重グループ
	600	610	620	630	640							
44 51 51	19	18	17	15	13	11	25	615	122	300	54	3-5
44 51 52	39	38	36	32	27	23	46	630	140	300	92	5-8
44 51 53	76	75	72	63	54	45	51	635	230	300	152	6-9
44 51 54	122	113	99	86	72	60	61	650	220	300	209	7-10
44 51 55	161	160	146	128	110	94	61	665	280	300	264	7-10

タイプ	許容荷重 [kN]					650°C	d ₃	d _N	E _R	L		重量 [kg]		荷重グループ
	600	610	620	630	640					min	max	min	max	
48 51 51	41	36	32	28	24	21	41	173	185	1000	1800	87	164	4-7
48 51 52	46	41	36	32	28	24	46	173	200	1000	1800	94	174	5-8
48 51 53	78	71	63	55	48	42	46	173	235	1000	1800	129	240	5-8
48 51 54	144	144	128	111	96	84	51	173	275	1050	1800	186	352	6-9
48 51 55	202	179	158	138	119	105	61	173	310	1050	1800	236	407	7-10
48 51 56	284	266	236	206	178	156	61	173	310	1050	1800	303	547	7-10

タイプ 44



タイプ 48



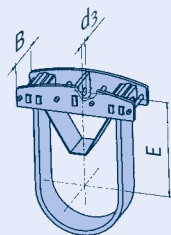
選定表 OD 558.8 - 660.4 温度 600-650°C

パイプクランプ、OD 558.8 (ND 550)、タイプ 44, 48

タイプ	許容荷重 [kN]					650°C	d ₃	E	max B	最大保温厚	重量 [kg]	荷重グループ
	600	610	620	630	640							
44 56 51	37	36	36	32	27	23	46	655	140	300	100	5-8
44 56 52	77	76	72	63	54	46	51	665	242	300	167	6-9
44 56 53	117	114	100	86	73	60	61	675	230	300	225	7-10
44 56 54	145	143	134	116	97	80	61	690	312	300	273	7-10
44 56 55	229	226	199	173	145	120	71	705	277	300	369	8-30

タイプ	許容荷重 [kN]					650°C	d ₃	d _N	E _R	L		重量 [kg]		荷重グループ
	600	610	620	630	640					min	max	min	max	
48 56 51	44	39	34	30	26	23	41	173	200	1100	1900	103	184	4-7
48 56 52	61	54	48	42	37	32	46	173	235	1100	1900	128	226	5-8
48 56 53	79	71	63	55	48	42	46	173	240	1100	1900	148	264	5-8
48 56 54	149	141	125	109	94	83	51	173	280	1100	1900	216	391	6-9
48 56 55	236	217	192	168	146	128	61	173	355	1200	1900	327	546	7-10
48 56 56	324	322	288	251	217	190	61	173	355	1200	1900	401	672	7-10

タイプ 44

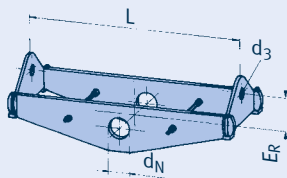


パイプクランプ、OD 609.6 (ND 600)、タイプ 44, 48

タイプ	許容荷重 [kN]					650°C	d ₃	E	max B	最大保温厚	重量 [kg]	荷重グループ
	600	610	620	630	640							
44 61 51	39	38	37	33	28	24	46	695	140	310	113	5-8
44 61 52	80	79	73	64	55	46	51	705	255	310	186	6-9
44 61 53	116	113	99	86	72	60	61	715	239	310	246	7-10
44 61 54	164	162	159	137	115	96	71	740	230	310	332	8-30
44 61 55	249	245	221	194	163	135	71	750	328	310	445	8-30

タイプ	許容荷重 [kN]					650°C	d ₃	d _N	E _R	L		重量 [kg]		荷重グループ
	600	610	620	630	640					min	max	min	max	
48 61 51	43	39	34	30	26	23	41	199	220	1200	2000	123	209	4-7
48 61 52	83	73	65	57	49	43	46	199	225	1200	2000	171	294	5-8
48 61 53	101	93	83	72	62	55	46	199	280	1200	2000	194	338	5-8
48 61 54	147	141	125	110	95	83	51	199	295	1300	2000	249	418	6-9
48 61 55	223	215	190	166	143	126	61	199	355	1300	2000	331	573	7-10
48 61 56	280	266	236	207	179	157	71	199	350	1300	2000	429	689	8-30
48 61 57	424	399	353	308	267	234	71	199	350	1300	2000	517	851	8-30

タイプ 48



パイプクランプ、OD 660.4 (ND 650)、タイプ 44, 48

タイプ	許容荷重 [kN]					650°C	d ₃	E	max B	最大保温厚	重量 [kg]	荷重グループ
	600	610	620	630	640							
44 66 51	36	36	35	32	27	23	46	720	140	310	119	5-8
44 66 52	76	75	72	63	54	45	51	730	260	310	200	6-9
44 66 53	120	113	99	86	72	60	61	745	250	310	265	7-10
44 66 54	164	162	157	136	114	95	71	770	235	310	355	8-30
44 66 55	247	244	222	194	163	135	71	775	338	310	477	8-30

タイプ	許容荷重 [kN]					650°C	d ₃	d _N	E _R	L		重量 [kg]		荷重グループ
	600	610	620	630	640					min	max	min	max	
48 66 51	51	45	40	35	30	26	41	224	230	1250	2050	155	262	4-7
48 66 52	82	72	64	56	48	42	46	224	230	1250	2050	190	320	5-8
48 66 53	113	99	88	77	66	58	46	224	280	1250	2050	223	377	5-8
48 66 54	158	144	127	111	96	84	51	224	310	1250	2050	263	458	6-9
48 66 55	226	219	194	170	147	129	61	224	330	1350	2050	361	615	7-10
48 66 56	300	270	239	209	181	159	71	224	350	1350	2050	448	709	8-30
48 66 57	440	401	355	310	268	235	71	224	350	1350	2050	534	874	8-30

選定表 OD 711.2 - 812.8 温度 600-650°C

パイプクランプ、OD 711.2 (ND 700)、タイプ 44, 48

タイプ	許容荷重 [kN]					650°C	d ₃	E	max B	最大保温厚	重量 [kg]	荷重グループ
	600	610	620	630	640							
44 71 51	50	50	45	39	34	28	46	740	165	310	146	5-8
44 71 52	75	74	72	63	54	45	51	760	270	310	217	6-9
44 71 53	116	112	99	85	72	60	61	770	255	310	286	7-10
44 71 54	148	147	142	123	103	86	61	785	217	310	326	7-10
44 71 55	206	203	187	161	136	113	71	795	287	310	449	8-30
44 71 56	265	262	248	218	186	155	71	810	265	310	542	9-30

タイプ	許容荷重 [kN]					650°C	d ₃	d _N	E _R	L		重量 [kg]		荷重グループ
	600	610	620	630	640					min	max	min	max	
48 71 51	56	49	43	38	33	29	41	224	230	1300	2100	168	280	4-7
48 71 52	77	72	64	56	48	42	46	224	230	1300	2100	201	333	5-8
48 71 53	127	112	99	87	75	66	51	224	280	1300	2100	247	416	6-9
48 71 54	154	141	125	109	95	83	51	224	310	1400	2100	292	471	6-9
48 71 55	228	218	194	170	147	129	61	224	335	1400	2100	383	640	7-10
48 71 56	316	282	250	218	189	166	71	224	355	1450	2100	495	759	8-30
48 71 57	469	427	379	330	286	251	71	224	355	1450	2100	600	1016	9-30

パイプクランプ、OD 762 (ND 750)、タイプ 44, 48

タイプ	許容荷重 [kN]					650°C	d ₃	E	max B	最大保温厚	重量 [kg]	荷重グループ
	600	610	620	630	640							
44 76 51	50	49	46	40	35	29	46	770	175	310	160	5-8
44 76 52	78	77	72	63	54	45	51	790	280	310	235	6-9
44 76 53	116	113	99	86	72	60	61	800	265	310	305	7-10
44 76 54	164	162	160	138	116	97	71	815	252	310	421	8-30
44 76 55	225	222	210	181	153	127	71	820	330	310	537	9-30
44 76 56	322	320	292	256	220	180	81	835	322	310	700	10-40

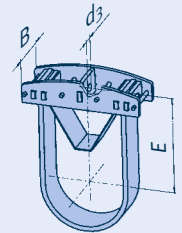
タイプ	許容荷重 [kN]					650°C	d ₃	d _N	E _R	L		重量 [kg]		荷重グループ
	600	610	620	630	640					min	max	min	max	
48 76 51	61	54	48	42	36	32	41	250	260	1500	2300	214	345	4-7
48 76 52	82	72	64	56	48	42	46	250	260	1500	2300	252	393	5-8
48 76 53	121	107	94	83	72	63	51	250	310	1500	2300	300	480	6-9
48 76 54	144	143	127	110	96	84	51	250	340	1500	2300	344	558	6-9
48 76 55	230	216	192	168	145	127	61	250	330	1500	2300	425	713	7-10
48 76 56	364	322	286	250	217	190	71	250	410	1600	2300	632	960	8-30
48 76 57	507	485	430	375	325	285	71	250	410	1600	2300	798	1214	9-30

パイプクランプ、OD 812.8 (ND 800)、タイプ 44, 48

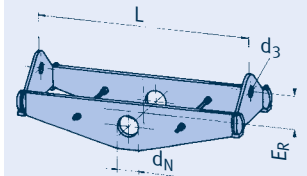
タイプ	許容荷重 [kN]					650°C	d ₃	E	max B	最大保温厚	重量 [kg]	荷重グループ
	600	610	620	630	640							
44 81 51	76	75	73	64	55	46	51	825	295	320	257	6-9
44 81 52	119	113	99	86	72	60	61	840	277	320	335	7-10
44 81 53	164	162	150	130	109	91	71	850	245	320	436	8-30
44 81 54	166	164	163	151	127	106	71	855	287	320	493	8-30
44 81 55	225	222	208	180	151	126	71	855	340	320	572	9-30
44 81 56	325	323	294	258	221	180	81	875	338	320	754	10-40

タイプ	許容荷重 [kN]					650°C	d ₃	d _N	E _R	L		重量 [kg]		荷重グループ
	600	610	620	630	640					min	max	min	max	
48 81 51	69	61	54	47	41	36	46	250	280	1600	2400	257	395	5-8
48 81 52	85	82	73	63	55	48	46	250	300	1600	2400	292	451	5-8
48 81 53	118	107	95	83	72	63	51	250	330	1600	2400	329	519	6-9
48 81 54	151	144	128	111	96	85	51	250	350	1600	2400	379	598	6-9
48 81 55	232	219	194	170	147	129	61	250	350	1600	2400	474	773	7-10
48 81 56	381	366	324	283	245	215	71	250	450	1600	2400	706	1100	8-30
48 81 57	563	545	483	421	365	320	71	250	450	1600	2400	901	1390	9-30

タイプ 44



タイプ 48



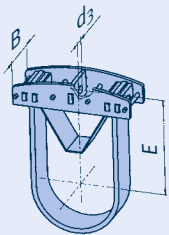
選定表 OD 863.6 - 965.2 温度 600-650°C

パイプクランプ、OD 863.6 (ND 850)、タイプ 44, 48

タイプ	許容荷重 [kN]						650°C	d ₃	E	max B	最大保温厚	重量 [kg]	荷重グループ
	600	610	620	630	640	650							
44 86 51	85	76	65	57	49	41	51	845	270	320	265	6-9	
44 86 52	122	116	100	88	76	65	61	870	245	320	340	7-10	
44 86 53	164	160	139	121	102	85	71	880	236	320	438	8-30	
44 86 54	203	188	163	143	120	100	71	890	280	320	499	8-30	
44 86 55	225	222	197	171	144	119	71	885	335	320	583	9-30	
44 86 56	339	335	292	256	220	180	81	910	347	320	806	10-40	

タイプ	許容荷重 [kN]						650°C	d ₃	d _N	E _R	L		重量 [kg]		荷重グループ
	600	610	620	630	640	650					min	max	min	max	
48 86 51	74	65	58	50	43	38	46	279	280	1650	2450	290	434	5-8	
48 86 52	89	87	77	68	59	51	46	279	300	1650	2450	323	496	5-8	
48 86 53	122	112	100	88	76	66	51	279	300	1650	2450	365	566	6-9	
48 86 54	171	157	139	121	105	92	51	279	350	1650	2450	423	662	6-9	
48 86 55	256	246	218	191	165	145	61	279	350	1650	2450	576	892	7-10	
48 86 56	409	387	343	301	261	229	71	279	450	1650	2450	779	1192	8-30	
48 86 57	617	575	510	444	385	338	71	279	450	1650	2450	989	1500	9-30	

タイプ 44

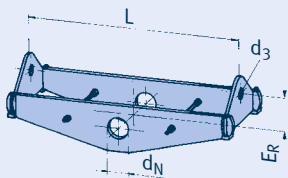


パイプクランプ、OD 914.4 (ND 900)、タイプ 44, 48

タイプ	許容荷重 [kN]						650°C	d ₃	E	max B	最大保温厚	重量 [kg]	荷重グループ
	600	610	620	630	640	650							
44 91 51	81	79	72	63	54	45	51	870	305	320	299	6-9	
44 91 52	116	113	99	86	72	60	61	895	293	320	380	7-10	
44 91 53	164	162	148	128	107	90	71	905	255	320	487	8-30	
44 91 54	166	164	163	155	130	109	71	915	312	320	567	8-30	
44 91 55	225	222	208	179	151	126	71	910	360	320	649	9-30	
44 91 56	330	328	294	258	221	180	81	935	357	320	849	10-40	

タイプ	許容荷重 [kN]						650°C	d ₃	d _N	E _R	L		重量 [kg]		荷重グループ
	600	610	620	630	640	650					min	max	min	max	
48 91 51	81	71	63	55	48	42	46	279	300	1700	2500	315	468	5-8	
48 91 52	121	108	96	84	73	64	46	279	330	1700	2500	373	575	5-8	
48 91 53	163	144	128	111	96	84	51	279	350	1700	2500	428	659	6-9	
48 91 54	278	252	223	197	171	150	61	279	385	1700	2500	623	948	7-10	
48 91 55	393	366	324	283	245	215	71	279	470	1800	2500	829	1205	8-30	
48 91 56	473	432	383	334	290	254	71	279	450	1800	2500	921	1350	9-30	
48 91 57	685	646	573	501	434	380	81	279	450	1800	2500	1160	1695	10-40	

タイプ 48



パイプクランプ、OD 965.2 (ND 950)、タイプ 44, 48

タイプ	許容荷重 [kN]						650°C	d ₃	E	max B	最大保温厚	重量 [kg]	荷重グループ
	600	610	620	630	640	650							
44 97 51	77	75	65	57	49	41	51	895	287	320	298	6-9	
44 97 52	110	109	97	85	73	60	61	920	250	320	373	7-10	
44 97 53	160	157	139	121	102	85	71	930	250	320	483	8-30	
44 97 54	184	181	161	141	121	100	71	940	296	320	549	8-30	
44 97 55	218	217	191	167	143	119	71	935	350	320	664	9-30	
44 97 56	332	330	291	255	220	180	81	960	360	320	886	10-40	

タイプ	許容荷重 [kN]						650°C	d ₃	d _N	E _R	L		重量 [kg]		荷重グループ
	600	610	620	630	640	650					min	max	min	max	
48 97 51	81	80	71	62	53	47	46	330	300	1750	2550	360	552	5-8	
48 97 52	127	126	111	98	85	74	46	330	330	1750	2550	437	664	5-8	
48 97 53	166	147	130	114	98	86	51	330	350	1750	2550	469	721	6-9	
48 97 54	289	255	226	197	171	150	61	330	385	1750	2550	672	1015	7-10	
48 97 55	398	373	330	288	250	219	71	330	470	1850	2550	899	1295	8-30	
48 97 56	468	444	393	343	297	261	71	330	450	1850	2550	965	1450	9-30	
48 97 57	718	665	590	516	447	392	81	330	450	1850	2550	1215	1825	10-40	

選定表 OD 1016 - 1118 温度 600-650°C

パイプクランプ、OD 1016 (ND 1000)、タイプ 44, 48

タイプ	600		610		620		630		640		650°C		d ₃	E	max B	最大保温厚	重量 [kg]	荷重グループ
	600	610	620	630	640	650°C												
44 T0 51	73	72	65	57	49	40	51	920	290	320	314	6-9						
44 T0 52	114	111	96	85	73	60	61	950	255	320	396	7-10						
44 T0 53	164	159	138	121	102	85	71	960	255	320	513	8-30						
44 T0 54	193	187	162	142	120	100	71	970	303	320	587	8-30						
44 T0 55	234	223	193	170	146	119	71	970	340	320	715	9-30						
44 T0 56	329	327	288	252	217	180	81	990	365	320	930	10-40						
44 T0 57	422	419	385	338	290	240	91	1000	370	320	1151	20-50						

タイプ	600		610		620		630		640		650°C		d ₃	d _N	E _R	L		重量 [kg]		荷重グループ
	600	610	620	630	640	650°C	min	max	min	max										
48 T0 51	100	89	79	68	59	52	46	330	300	1800	2600	388	591	5-8						
48 T0 52	155	137	121	106	92	80	46	330	330	1800	2600	470	710	5-8						
48 T0 53	171	159	141	124	107	94	51	330	350	1800	2600	507	769	6-9						
48 T0 54	301	280	248	216	187	164	61	330	385	1800	2600	730	1100	7-10						
48 T0 55	426	410	363	319	276	242	71	330	470	1900	2600	980	1405	8-30						
48 T0 56	510	486	431	376	326	286	71	330	450	1900	2600	1090	1560	9-30						
48 T0 57	766	735	652	570	494	433	81	330	450	1900	2600	1380	1987	10-40						

パイプクランプ、OD 1067 (ND 1050)、タイプ 44, 48

タイプ	600		610		620		630		640		650°C		d ₃	E	max B	最大保温厚	重量 [kg]	荷重グループ
	600	610	620	630	640	650°C												
44 T1 51	75	74	64	56	48	40	51	950	295	320	333	6-9						
44 T1 52	114	113	97	85	73	60	61	980	265	320	424	7-10						
44 T1 53	164	160	140	121	102	85	71	985	261	320	546	8-30						
44 T1 54	196	185	160	141	120	100	71	1000	312	320	619	8-30						
44 T1 55	237	224	194	170	144	119	71	1000	350	320	758	9-30						
44 T1 56	338	335	292	256	220	180	81	1020	382	320	991	10-40						
44 T1 57	427	421	391	343	290	240	91	1030	385	320	1226	20-50						

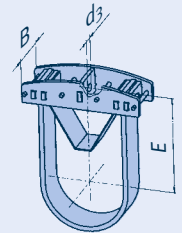
タイプ	600		610		620		630		640		650°C		d ₃	d _N	E _R	L		重量 [kg]		荷重グループ
	600	610	620	630	640	650°C	min	max	min	max										
48 T1 51	99	87	77	68	59	51	46	330	300	1850	2650	404	605	5-8						
48 T1 52	151	139	123	107	93	81	46	330	330	1850	2650	493	742	5-8						
48 T1 53	163	161	143	125	108	95	51	330	350	1850	2650	531	802	6-9						
48 T1 54	282	280	248	218	188	165	61	330	385	1850	2650	763	1140	7-10						
48 T1 55	430	407	361	315	273	239	71	330	470	1950	2650	1015	1445	8-30						
48 T1 56	516	484	429	375	325	285	71	330	450	1950	2650	1135	1615	9-30						
48 T1 57	766	733	650	566	491	430	81	330	450	1950	2650	1435	2050	10-40						

パイプクランプ、OD 1118 (ND 1100)、タイプ 44, 48

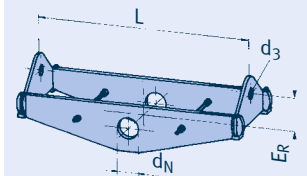
タイプ	600		610		620		630		640		650°C		d ₃	E	max B	最大保温厚	重量 [kg]	荷重グループ
	600	610	620	630	640	650°C												
44 T2 51	76	73	63	55	48	40	51	980	300	320	351	6-9						
44 T2 52	110	108	95	83	71	60	61	1010	265	320	440	7-10						
44 T2 53	164	157	136	120	102	85	71	1015	268	320	566	8-30						
44 T2 54	200	182	158	138	119	100	71	1020	318	320	662	8-30						
44 T2 55	232	221	191	168	144	119	71	1030	355	320	792	9-30						
44 T2 56	324	323	292	256	220	180	81	1050	392	320	1041	10-40						
44 T2 57	427	421	385	337	290	240	91	1065	390	320	1285	20-50						

タイプ	600		610		620		630		640		650°C		d ₃	d _N	E _R	L		重量 [kg]		荷重グループ
	600	610	620	630	640	650°C	min	max	min	max										
48 T2 51	99	87	77	68	58	51	46	374	300	1900	2700	436	653	5-8						
48 T2 52	142	139	123	107	93	81	46	374	330	1900	2700	535	788	5-8						
48 T2 53	181	161	143	125	108	95	51	374	350	1900	2700	570	880	6-9						
48 T2 54	279	279	248	218	189	166	61	374	385	1900	2700	780	1165	7-10						
48 T2 55	433	408	361	315	273	240	71	374	470	2000	2700	1035	1530	8-30						
48 T2 56	502	485	430	375	325	285	71	374	450	2000	2700	1160	1655	9-30						
48 T2 57	766	731	648	567	492	431	81	374	450	2000	2700	1515	2150	10-40						

タイプ 44



タイプ 48



選定表 OD 1168 - 1219

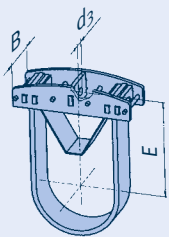
温度 600-650°C

パイプクランプ、OD 1168 (ND 1150)、タイプ 44, 48

タイプ	許容荷重 [kN]						650°C	d ₃	E	max B	最大保温厚	重量 [kg]	荷重グループ
	600	610	620	630	640	650							
44 T3 51	73	72	64	56	48	40	51	1005	312	320	372	6-9	
44 T3 52	120	112	97	85	73	60	61	1025	275	320	485	7-10	
44 T3 53	164	156	136	119	102	85	71	1045	274	320	594	8-30	
44 T3 54	196	184	160	140	120	100	71	1045	328	320	699	8-30	
44 T3 55	241	218	189	166	142	119	71	1060	360	320	831	9-30	
44 T3 56	328	326	286	251	215	180	81	1075	392	320	1078	10-40	
44 T3 57	427	421	381	334	287	240	91	1095	395	320	1335	20-50	

タイプ	許容荷重 [kN]						650°C	d ₃	d _N	E _R	L		重量 [kg]		荷重グループ
	600	610	620	630	640	650					min	max	min	max	
48 T3 51	94	87	77	68	59	52	46	374	300	1950	2750	456	673	5-8	
48 T3 52	139	139	123	108	93	82	46	374	330	1950	2750	559	816	5-8	
48 T3 53	173	161	143	126	109	96	51	374	350	1950	2750	595	907	6-9	
48 T3 54	279	278	248	216	187	164	61	374	385	1950	2750	809	1242	7-10	
48 T3 55	441	408	361	315	273	240	71	374	470	2050	2750	1130	1580	8-30	
48 T3 56	510	486	431	376	326	286	71	374	450	2050	2750	1205	1780	9-30	
48 T3 57	766	733	650	568	492	431	81	374	450	2050	2750	1575	2217	10-40	

タイプ 44

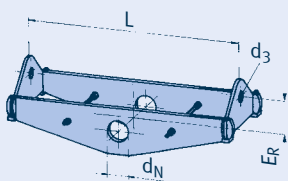


パイプクランプ、OD 1219 (ND 1200)、タイプ 44, 48

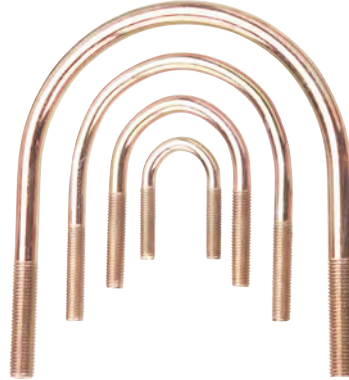
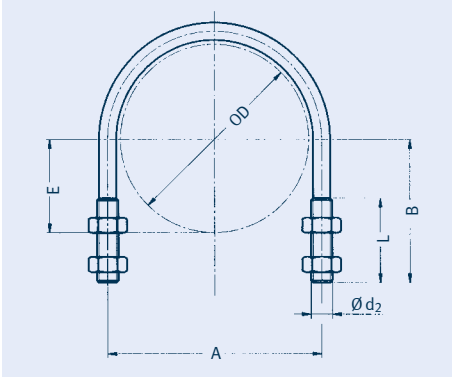
タイプ	許容荷重 [kN]						650°C	d ₃	E	max B	最大保温厚	重量 [kg]	荷重グループ
	600	610	620	630	640	650							
44 T4 51	77	74	64	56	48	40	51	1035	322	320	397	6-9	
44 T4 52	116	112	97	85	73	60	61	1050	280	320	506	7-10	
44 T4 53	164	158	137	120	102	85	71	1080	284	320	633	8-30	
44 T4 54	197	186	161	141	121	100	71	1075	335	320	739	8-30	
44 T4 55	236	219	190	166	143	119	71	1090	370	320	874	9-30	
44 T4 56	337	325	281	247	212	180	81	1110	405	320	1130	10-40	
44 T4 57	427	421	381	334	287	240	91	1125	405	320	1404	20-50	

タイプ	許容荷重 [kN]						650°C	d ₃	d _N	E _R	L		重量 [kg]		荷重グループ
	600	610	620	630	640	650					min	max	min	max	
48 T4 51	90	88	78	69	59	52	46	374	300	2000	2800	521	694	5-8	
48 T4 52	139	139	123	108	93	82	46	374	330	2000	2800	577	839	5-8	
48 T4 53	165	161	143	125	108	95	51	374	350	2000	2800	617	934	6-9	
48 T4 54	282	280	248	216	188	164	61	374	385	2000	2800	885	1285	7-10	
48 T4 55	446	407	361	316	274	240	71	374	470	2100	2800	1175	1635	8-30	
48 T4 56	523	485	430	375	325	285	71	374	450	2100	2800	1255	1830	9-30	
48 T4 57	740	733	649	568	492	432	81	374	450	2100	2800	1635	2287	10-40	

タイプ 48



Uボルト タイプ 40



Uボルト タイプ 40 01.8 ~ 40 91.8

タイプ40は、主に配管を補助鋼材に固定するために使用します。

タイプ	OD	A	B	d ₂ x L	E	重量 [kg]
40 01.8	21.3	30	70	M6 x 65	11	0.05
40 02.8	26.9	35	70	M6 x 65	13	0.05
40 03.8	33.7	40	70	M6 x 65	17	0.05
40 04.8	42.4	53	75	M10 x 65	21	0.15
40 05.8	48.3	60	75	M10 x 65	24	0.16
40 06.8	60.3	72	85	M10 x 70	30	0.18
40 07.8	73.0	87	95	M12 x 75	37	0.30
40 08.8	76.1	91	95	M12 x 75	38	0.31
40 09.8	88.9	103	100	M12 x 75	44	0.32
40 10.8	108.0	123	115	M12 x 75	54	0.36
40 11.8	114.3	130	115	M12 x 75	57	0.37
40 14.8	139.7	155	130	M12 x 75	70	0.42
40 17.8	168.3	188	155	M16 x 95	84	0.91
40 22.8	219.1	238	180	M16 x 95	110	1.08
40 27.8	273.0	295	215	M20 x 110	137	2.07
40 32.8	323.9	350	245	M20 x 110	162	2.35
40 36.8	355.6	381	260	M20 x 110	178	2.55
40 41.8	406.4	432	285	M20 x 110	203	2.80
40 46.8	457.2	485	320	M24 x 125	229	4.55
40 51.8	508.0	537	345	M24 x 125	254	4.90
40 56.8	558.8	587	370	M24 x 125	279	5.35
40 61.8	609.6	638	395	M24 x 125	305	5.70
40 66.8	660.4	689	425	M24 x 125	330	6.15
40 71.8	711.2	740	450	M24 x 125	356	6.50
40 76.8	762.0	790	475	M24 x 125	381	6.90
40 81.8	812.8	843	501	M24 x 125	406	7.30
40 86.8	864.0	895	526	M24 x 125	432	7.70
40 91.8	914.4	943	550	M24 x 125	457	8.00

5桁目： 1 = 炭素鋼
3 = ステンレス鋼



注文要領：
Uボルト
タイプ 40 .. .8

供給範囲：
ナット4個を含みます

配管用溶接ラグ タイプ 41

配管用溶接ラグ

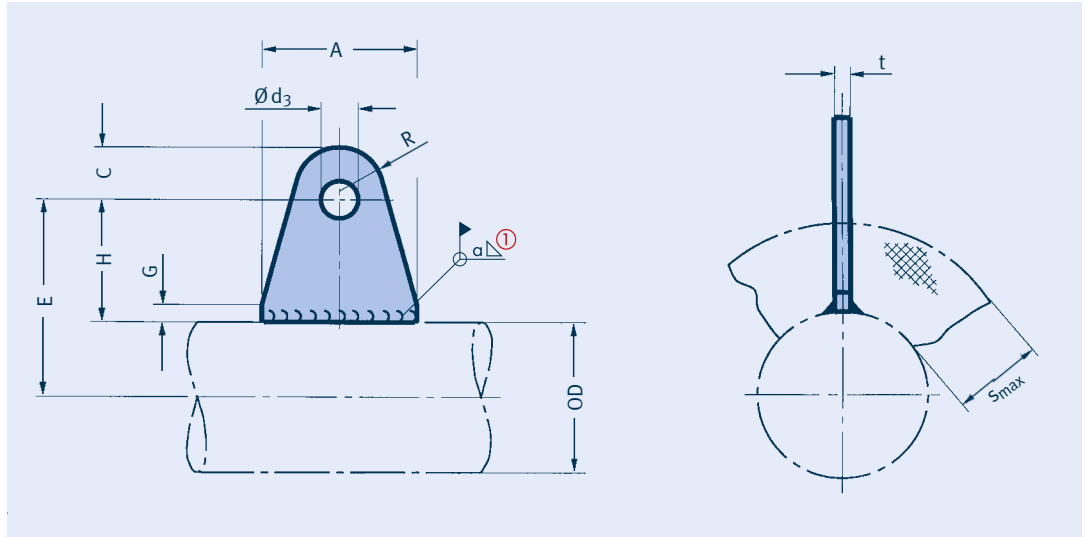
タイプ 41 D9 11 ~ 41 79 12

① 80℃での許容荷重=対応する荷重グループ（タイプ番号の3桁目）の通常運転状態（荷重ケースH、レベルA/B）の値。静的部品の最大許容荷重0.6ページを参照。

荷重角度4°での溶接部応力
< 50 N/mm²

材質：炭素鋼

タイプ 41 .. 11 $S_{max} = 10\text{mm}$
タイプ 41 .. 12 $S_{max} = 100\text{mm}$



タイプ	A	Ød ₃	H	R	C	G	t	α ①	重量 [kg]
41 D9 11	30	10.5	25	15.0	15	10	8	3.0	0.06
41 D9 12	30	10.5	115	15.0	15	10	8	3.0	0.23
41 29 11	35	12.5	25	17.5	22	10	10	3.0	0.11
41 29 12	65	12.5	115	17.5	22	10	10	3.0	0.49
41 39 11	45	16.5	30	22.5	28	10	12	4.5	0.21
41 39 12	70	16.5	120	22.5	28	10	12	4.5	0.75
41 49 11	80	20.5	40	30.0	37	10	15	4.5	0.53
41 49 12	120	20.5	125	30.0	37	10	15	4.5	1.60
41 59 11	85	24.5	40	32.5	40	10	20	5.5	0.75
41 59 12	130	24.5	130	32.5	40	10	20	5.5	2.30
41 69 11	120	34.0	50	40.0	50	10	25	6.5	1.60
41 69 12	165	34.0	140	40.0	50	10	25	6.5	4.10
41 79 11	170	41.0	60	50.0	65	10	30	6.5	3.20
41 79 12	230	41.0	150	50.0	65	10	30	6.5	7.30

高温度での許容荷重低減係数：

T	F perm. (T)
250°C	0.7 F perm. (80°C)
350°C	0.5 F perm. (80°C)

注文要領：

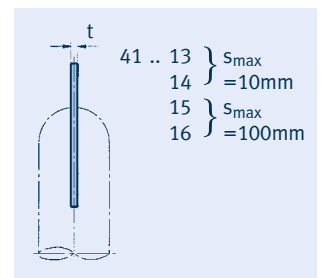
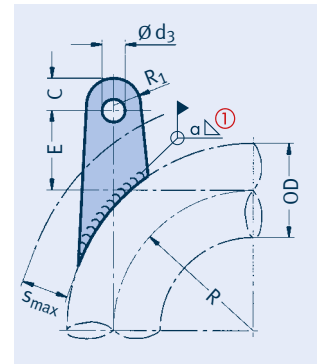
配管用溶接ラグ
タイプ 41 .9 1.

エルボ用溶接ラグ タイプ 41

$S_{max} = 10mm$				$S_{max} = 100mm$				荷重①					
タイプ	E	a	重量 [kg]	タイプ	E	a	重量 [kg]	OD	グループ	C	R_1	t	d_3
41 06 13	35	3.0	0.13	41 06 15	135	3.0	0.44	60.3	C-2	22	17.5	8	12.5
41 07 13	30	3.0	0.13	41 07 15	135	3.0	0.44	73.0	C-2	22	17.5	8	12.5
41 08 13	35	3.0	0.13	41 08 15	135	3.0	0.44	76.1	C-2	22	17.5	8	12.5
41 09 13	30	3.0	0.13	41 09 15	135	3.0	0.44	88.9	C-2	22	17.5	8	12.5
41 09 14	35	3.0	0.24	41 09 16	140	4.5	0.75	88.9	2-3	28	22.5	10	16.5
41 10 13	30	3.0	0.13	41 10 15	135	3.0	0.44	108.0	C-2	22	17.5	8	12.5
41 10 14	35	3.0	0.25	41 10 16	140	4.5	0.75	108.0	2-3	28	22.5	10	16.5
41 11 13	30	3.0	0.14	41 11 15	135	3.0	0.45	114.3	C-2	22	17.5	8	12.5
41 11 14	35	3.0	0.25	41 11 16	140	4.5	0.75	114.3	2-3	28	22.5	10	16.5
41 13 13	25	3.0	0.14	41 13 15	135	3.0	0.46	133.0	C-2	22	17.5	8	12.5
41 13 14	30	3.0	0.25	41 13 16	140	4.5	0.77	133.0	2-3	28	22.5	10	16.5
41 14 13	25	3.0	0.14	41 14 15	135	3.0	0.47	139.7	C-2	22	17.5	8	12.5
41 14 14	40	4.5	0.62	41 14 16	145	4.5	1.60	139.7	3-4	37	30.0	15	20.5
41 16 13	25	3.0	0.14	41 16 15	135	3.0	0.47	159.0	C-2	22	17.5	8	12.5
41 16 14	40	4.5	0.62	41 16 16	145	4.5	1.70	159.0	3-4	37	30.0	15	20.5
41 17 13	25	3.0	0.25	41 17 15	140	4.5	0.78	168.3	2-3	28	22.5	10	16.5
41 17 14	40	5.5	0.87	41 17 16	150	5.5	2.30	168.3	4-5	40	32.5	18	24.5
41 19 13	20	3.0	0.25	41 19 15	135	4.5	0.78	193.7	2-3	28	22.5	10	16.5
41 19 14	35	5.5	0.88	41 19 16	145	5.5	2.30	193.7	4-5	40	32.5	18	24.5
41 22 13	20	3.0	0.25	41 22 15	135	4.5	0.80	219.1	2-3	28	22.5	10	16.5
41 22 14	35	5.5	0.90	41 22 16	145	5.5	2.30	219.1	4-5	40	32.5	18	24.5
41 24 13	15	3.0	0.25	41 24 15	130	4.5	0.80	244.5	2-3	28	22.5	10	16.5
41 24 14	30	5.5	0.90	41 24 16	145	5.5	2.40	244.5	4-5	40	32.5	18	24.5
41 26 13	10	3.0	0.25	41 26 15	125	4.5	0.80	267.0	2-3	28	22.5	10	16.5
41 26 14	25	5.5	0.90	41 26 16	140	5.5	2.40	267.0	4-5	40	32.5	18	24.5
41 27 13	15	3.0	0.26	41 27 15	130	4.5	0.80	273.0	2-3	28	22.5	10	16.5
41 27 14	25	5.5	0.90	41 27 16	145	5.5	2.40	273.0	4-5	40	32.5	18	24.5
41 32 13	15	4.5	0.62	41 32 15	130	4.5	1.70	323.9	3-4	37	30.0	15	20.5
41 32 14	25	6.5	1.40	41 32 16	145	6.5	3.70	323.9	5-6	50	40.0	20	34.0
41 36 13	-10	4.5	0.62	41 36 15	115	4.5	1.70	355.6	3-4	37	30.0	15	20.5
41 36 14	5	6.5	1.50	41 36 16	125	6.5	3.70	355.6	5-6	50	40.0	20	34.0
41 37 13	0	4.5	0.62	41 37 15	120	4.5	1.80	368.0	3-4	37	30.0	15	20.5
41 37 14	15	6.5	1.50	41 37 16	130	6.5	3.70	368.0	5-6	50	40.0	20	34.0
41 41 13	-15	4.5	0.65	41 41 15	105	4.5	1.80	406.4	3-4	37	30.0	15	20.5
41 41 14	-5	6.5	1.50	41 41 16	115	6.5	3.70	406.4	5-6	50	40.0	20	34.0
41 42 13	-10	4.5	0.65	41 42 15	115	4.5	1.80	419.0	3-4	37	30.0	15	20.5
41 42 14	5	6.5	1.50	41 42 16	125	6.5	3.80	419.0	5-6	50	40.0	20	34.0
41 46 13	-20	5.5	0.90	41 46 15	100	5.5	2.40	457.2	4-5	40	32.5	18	24.5
41 46 14	0	6.5	3.40	41 46 16	120	6.5	7.10	457.2	6-7	65	50.0	25	41.0
41 51 13	-30	5.5	0.90	41 51 15	95	5.5	2.50	508.0	4-5	40	32.5	18	24.5
41 51 14	-10	6.5	3.40	41 51 16	110	6.5	7.10	508.0	6-7	65	50.0	25	41.0
41 56 13	-40	5.5	0.90	41 56 15	85	5.5	2.50	558.8	4-5	40	32.5	18	24.5
41 56 14	-20	6.5	3.40	41 56 16	105	6.5	7.10	558.8	6-7	65	50.0	25	41.0
41 61 13	-45	5.5	0.90	41 61 15	80	5.5	2.50	609.6	4-5	40	32.5	18	24.5
41 61 14	-30	6.5	3.40	41 61 16	95	6.5	7.10	609.6	6-7	65	50.0	25	41.0
41 66 13	-55	5.5	0.90	41 66 15	70	5.5	2.50	660.4	4-5	40	32.5	18	24.5
41 66 14	-35	6.5	3.40	41 66 16	85	6.5	7.10	660.4	6-7	65	50.0	25	41.0
41 71 13	-65	5.5	0.90	41 71 15	60	5.5	2.50	711.2	4-5	40	32.5	18	24.5
41 71 14	-45	6.5	3.40	41 71 16	80	6.5	7.20	711.2	6-7	65	50.0	25	41.0
41 76 13	-75	5.5	0.90	41 76 15	50	5.5	2.50	762.0	4-5	40	32.5	18	24.5
41 76 14	-55	6.5	3.40	41 76 16	70	6.5	7.20	762.0	6-7	65	50.0	25	41.0

エルボ用溶接ラグ ($R \approx 1.5 OD$) タイプ 41 06 13 ~ 41 76 16

材質：炭素鋼



高温度での許容荷重低減係数：

T	F perm. (T)
250°C	0.7 F perm. (80°C)
350°C	0.5 F perm. (80°C)

① 80°Cでの許容荷重 = 指定荷重グループの通常運転状態 (荷重ケースH、レベルA/B) の値。静的部品の最大許容荷重 0.6ページを参照。

荷重角度4°での溶接部応力 < 50 N/mm²

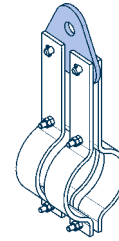
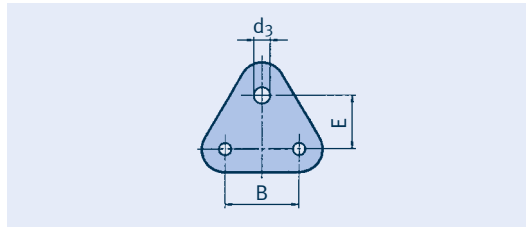
注文要領：
エルボ用溶接ラグ
 $R \approx 1.5 OD$
タイプ 41 .. 1.

接続プレート タイプ 77

接続プレート
パイプクランプ タイプ 43の
連結用
タイプ 77 09 39 ~ 77 19 39

2個のパイプクランプを、接続
プレート タイプ 77を使って連
結することにより荷重を2倍に
できます。

注文要領：
接続プレート
タイプ 77.. 39

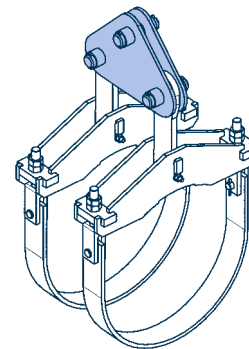
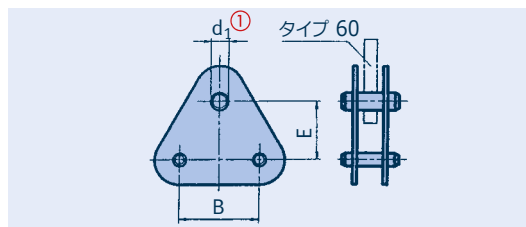


タイプ	適用クランプ	荷重 グループ	荷重			重量 [kg]
			d ₃	E	B	
77 09 39	43 01 19 ~ 43 09 59	D-5	25	65	90	0.8
77 17 39	43 10 19 ~ 43 17 59	3-6	34	70	90	1.2
77 19 39	43 19 19 ~ 43 19 59	4-7	46	90	105	2.4

接続プレート
パイプクランプ タイプ 44の連
結用 (600℃まで)
タイプ 77 22 .. ~ 77 T4 ..

接続プレートのタイプ番号：
接続するクランプの型番44を
77に代えてください。例：
クランプ 44 66 38 用
接続プレート→ 77 66 38

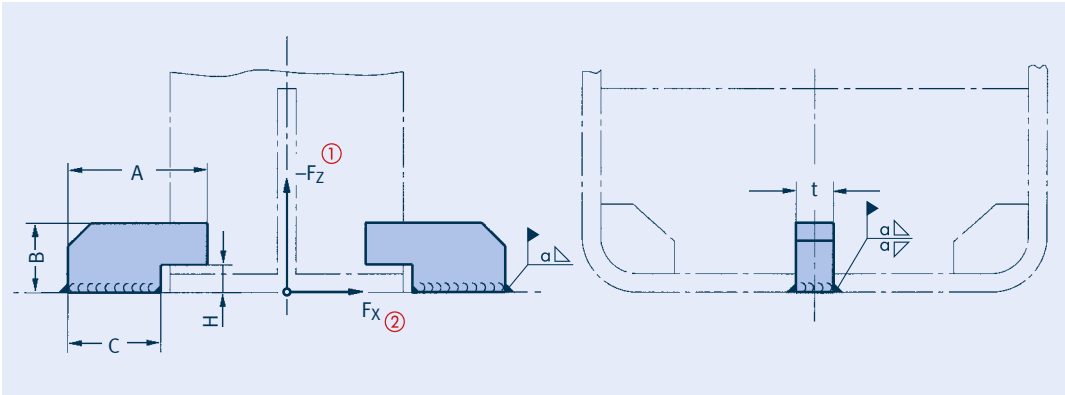
① 上側の接続品 (タイプ60) の荷重
グループを指定してください。



タイプ	荷重 グループ①	d ₁ ①		E	B _{max}	重量 [kg]
		min	max			
77 22 .. ~ 77 27 ..	5-10	33	60	135	180	10-23
77 32 .. ~ 77 37 ..	5-30	33	70	140	225	11-32
77 41 .. ~ 77 46 ..	6-30	40	70	140	275	16-52
77 51 .. ~ 77 56 ..	7-50	45	90	200	300	30-75
77 61 .. ~ 77 91 ..	7-50	45	90	190	325	31-78
77 97 .. ~ 77 T4 ..	7-50	45	90	190	390	47-81

注文要領：
接続プレート
タイプ 77.. ..
荷重グループ ...

クランプベース用浮き上がり防止金具 タイプ 49



クランプベース タイプ 49用
浮き上がり防止金具
タイプ 49 00 01 ~ 49 00 05

材質：
板厚 $t \leq 15\text{mm}$: S235JR
板厚 $t \geq 20\text{mm}$: S355J2

タイプ	適用クランプベース	A	B	C	H	t	最大荷重 F_x [kN] ②	α	重量/組 [kg]
49 00 01	49 01 11 ~ 49 17 11	35	15	23	8	8	6	3.0	0.1
49 00 01	49 01 12 ~ 49 14 12	35	15	23	8	8	6	3.0	0.1
49 00 01	49 01 25 ~ 49 11 25	35	15	23	8	8	6	3.0	0.1
49 00 01	49 01 35 ~ 49 06 35	35	15	23	8	8	6	3.0	0.1
49 00 01	49 01 45 ~ 49 11 45	35	15	23	8	8	6	3.0	0.1
49 00 01	49 01 55 ~ 49 09 55	35	15	23	8	8	6	3.0	0.1
49 00 02	49 19 13 ~ 49 32 13	55	32	35	17	12	12	4.0	0.3
49 00 02	49 16 14 ~ 49 32 14	55	32	35	17	12	12	4.0	0.3
49 00 02	49 13 25 ~ 49 32 25	55	32	35	17	12	12	4.0	0.3
49 00 02	49 07 35 ~ 49 32 35	55	32	35	17	12	12	4.0	0.3
49 00 02	49 13 45 ~ 49 32 45	55	32	35	17	12	12	4.0	0.3
49 00 03	49 36 13 ~ 49 51 45	80	45	55	22	15	25	5.0	0.7
49 00 04	49 56 13 ~ 49 91 45	110	50	80	22	20	50	7.0	1.5
49 00 05	49 97 13 ~ 49 T4 45	115	50	85	22	25	60	8.0	1.9

① クランプベースの短期の許容浮き上がり荷重は以下によります：
カタログ荷重に対して、
タイプ 49 01 .. ~ 49 76 .. では10%
タイプ 49 81 .. ~ 49 T4 .. では7%

② ガイドとして使用する場合は、サポートは配管軸方向に回転しないよう注意する必要があります。 F_x は、荷重ケースH (レベルA/B) で溶接部の応力が 50 N/mm^2 のときの最大荷重です。

浮き上がり力が同時に作用する場合はその考慮も必要です。

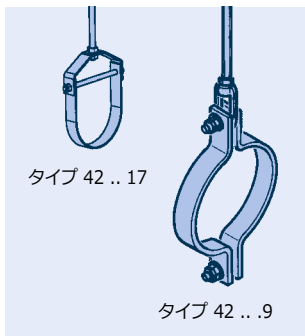
ご希望により、タイプ 49 ... -SP 用の浮き上がり防止金具も納入可能です。



注文要領：
浮き上がり防止金具
タイプ 49 00 ..

据付及び取扱要領

タイプ 42, 43, 44, 45, 46, 48



1 輸送及び保管

輸送中はクランプの部品が損傷しないよう注意してください。屋外に保管する場合は、汚れと水分から保護してください。

2 出荷状態

LISEGAパイプクランプは必要なボルト類と一緒に据付可能な状態で出荷されます。輸送を効率的に行うため、クランプは部分的に組み立てて納入することもできます。

3 据付

3.1 水平クランプ

タイプ 42

このクランプは水平クランプとしてアイナットタイプ 60と共に使用します。左右のクランプ板が互いに平行になるようにボルトで締め付けてください。ボルトはロックナットで廻り止めを行ってください。

タイプ 43

このクランプは水平クランプとして上端の接続ピンをアイナットタイプ 60に接続します。接続ピンを取付け後、付属の割りピンを取付けてください。その他はタイプ 42と同様です。

タイプ 44、Uボルト式/ストラップ式

600°Cまで

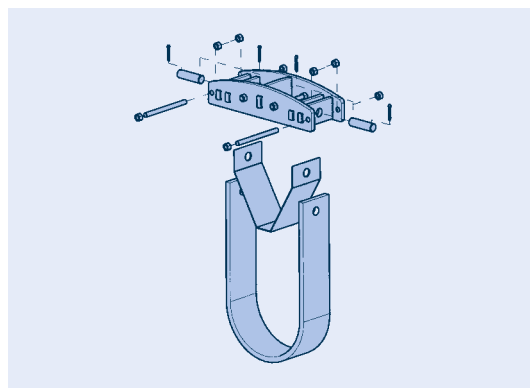
このクランプは、接続ラグのある上部部品と、荷重あるいは温度範囲により当板付きのUボルトまたはストラップの下部部品で構成されます。据付時には、ロックナットを緩めるか、接続ボルトを外して仮組されている下部部品を分解してください。上部部品を配管に乗せてから下部部品を挿入し、Uボルトまたはストラップで締め付けて固定します。クランプ位置の調整後、ボルトをしっかりと締め付けてください。Uボルトはロックナットで、ストラップはナットと舌付き座金で廻り止めします。

タイプ 44、600°C以上

このクランプは、接続ラグと保持金具のある上部部品と、ストラップの下部部品で構成されます。

据付時には、外側のねじロッドと接続ピンを外して保持金具とストラップを分解してください。上部部品を吊ロッドに取り付けてから保持金具とストラップを再び接続します。

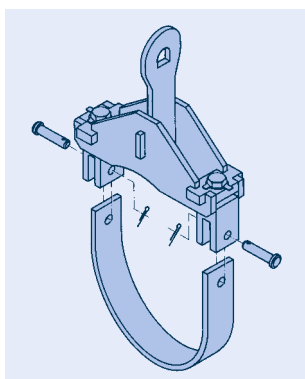
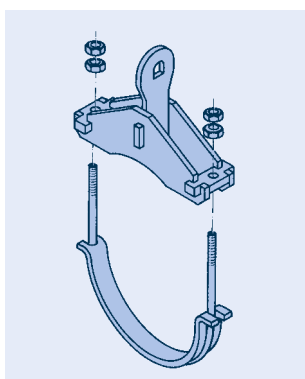
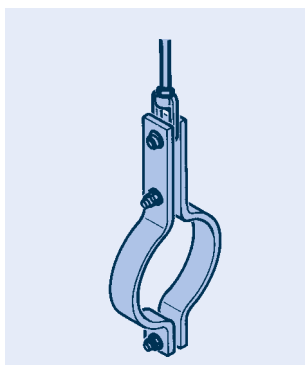
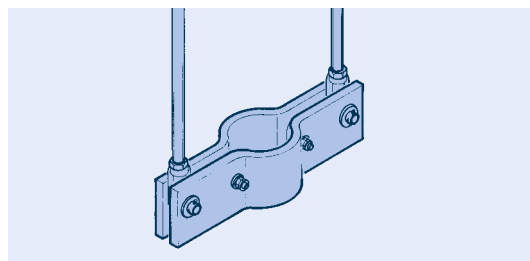
その後、接続ピンとねじロッドを取付けてください。すべての部品をしっかりと締め付けてください。



3.2 ライザークランプ

タイプ 45

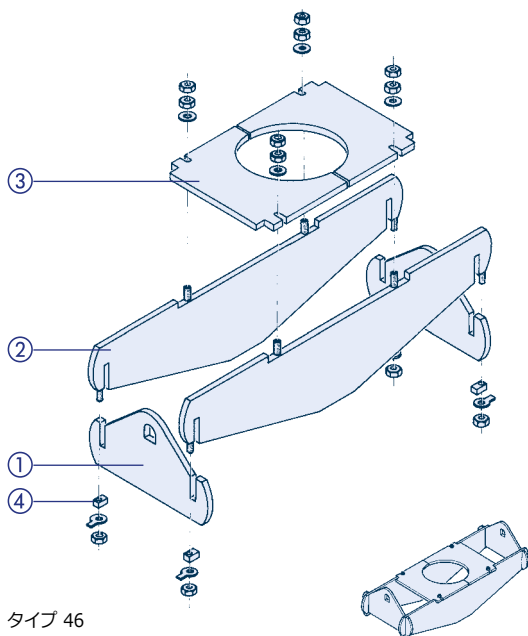
据付時に、左右のクランプ板の接続用ボルトにスペーサーを必ず装着してください。その後ボルトの締め付けと廻り止めを行ってください。外側の接続ピンをロッドにつないでクランプを吊るし、接続ピンに座金と割りピンを取付けます。吊ロッドを吊り上げてクランプを所定の高さに設定し、シアラグに荷重が負荷されていることを確認してください。



タイプ 46

このライザークランプは組み立て前の部品をプラスチックシートに包んで納入されます。

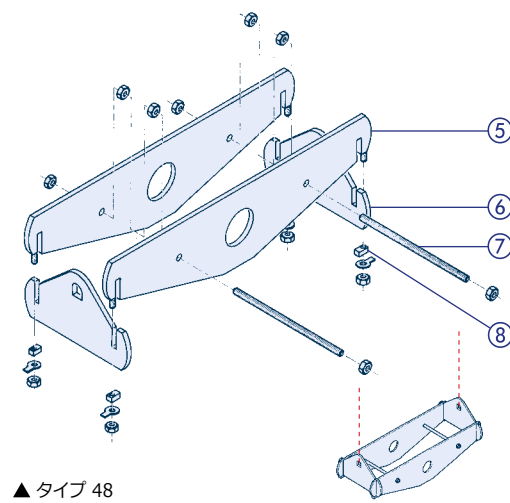
据付時には、まず、フロントプレート①を吊ロッドに取付けます。この時、部品は所定のレベルより低い高さに設定しておきます。その後、両方のサイドプレート②を組み立てます。大きなクランプでは、反対側を一時的に支えてください。



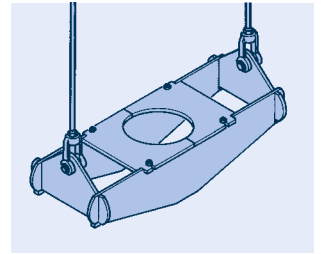
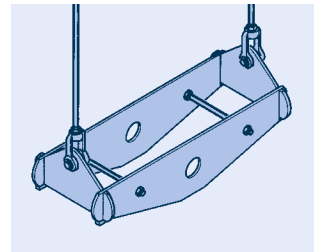
タイプ 46

据付時には、両方のサイドプレートをトラニオンに取付け、ねじロッドで接続します。ナットはこの段階では軽く締めておいてください。大きなクランプでは、部品を一時的に支えてください。

フロントプレート⑥を下側からスロットにはめ込めから、吊ロッドに接続します。フロントプレートとサイドプレートの接続部は、位置を調整しながらロックプレート⑧を取付けて、ナットで固定します。吊ロッドを吊り上げてクランプを所定の高さに設定し、トラニオンに荷重が負荷されていることを確認してください。



▲タイプ 48

ライザークランプ
タイプ 46の接続状態ライザークランプ
タイプ 48の接続状態

次に、シアラグ用のトッププレート③を取付け、ボルトで固定します。フロントプレートとサイドプレートの接続部は、位置を調整しながらロックプレート④を取り付けて、ナットで固定します。

吊ロッドを吊り上げてクランプを所定の高さに設定し、シアラグに荷重が負荷されていることを確認してください。

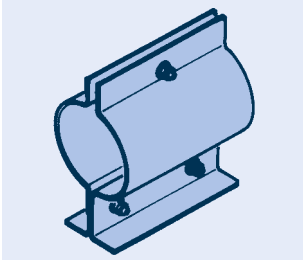
タイプ 48

このライザークランプは組み立て前の部品をプラスチックシートに包んで納入されます。最初にサイドプレート⑤とねじロッド⑦を準備します。

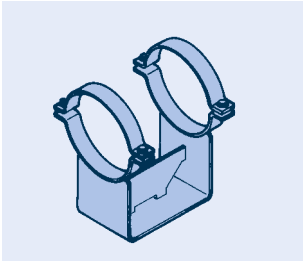
4 点検と保守

クランプは、ボルト類にガタがない場合どんな運転状態でも正常に機能します。通常の運転条件の下では、特別な保守は必要ありません。

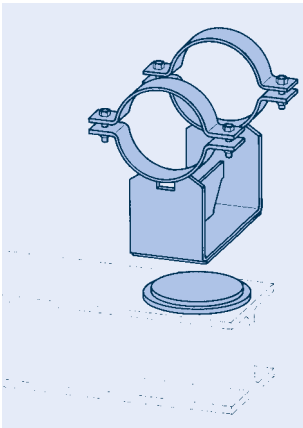
据付及び取扱要領 タイプ 49



150Aまでの小さい配管径用
クランプベース
タイプ 49 .. .1, 49 .. .2



中・高温度用クランプベース
タイプ 49 .. .3, 49 .. .4, 49 .. .5



スライドプレートを使用した
クランプベース タイプ 49

1 輸送及び保管

輸送中はクランプベースの部品が損傷しないよう注意してください。屋外に保管する場合は、汚れと水分から保護してください。

2 出荷状態

LISEGAクランプベースは特に指示のない場合、仮組みし据付可能な状態で出荷されます。輸送を効率化するため、クランプベースは部分的に組み立てて納入することもできます。クランプベースは必要なボルト類と一緒に供給されます。

3 据付

タイプ 49

LISEGAクランプベースは、配管システムにクランプで取付けるスライド可能なサポート部品です。据付時には、構造物の上で抵抗なくスライドできるようにクランプベースの底部は平坦にする必要があります。

必要な場合、ベース部は支持構造物に溶接できます。

サポート高さ、配管径、支持荷重及び運転温度などにより異なった形状の製品が使用されます。各形状の特徴は以下のとおりです：

タイプ 49 .. .1 及び 49 .. .2

このクランプベースは、配管に側面から取付ける2つの部品からなります。曲げ加工された下端部はベースプレートになります。クランプベースの2つの部品を下半部にあるボルトで固定します。上半部にあるボルトで配管を締め付け固定します。

タイプ 49 .. .3, 49 .. .4 及び 49 .. .5

クランプベースの下側の受け台で配管をしっかりと支持します。上側のクランプで配管を締め付けボルトで固定します。

4 点検と保守

通常の運転条件の下では、特別な保守は必要ありません。



タイプ 49 .. .1 及び 49 .. .2

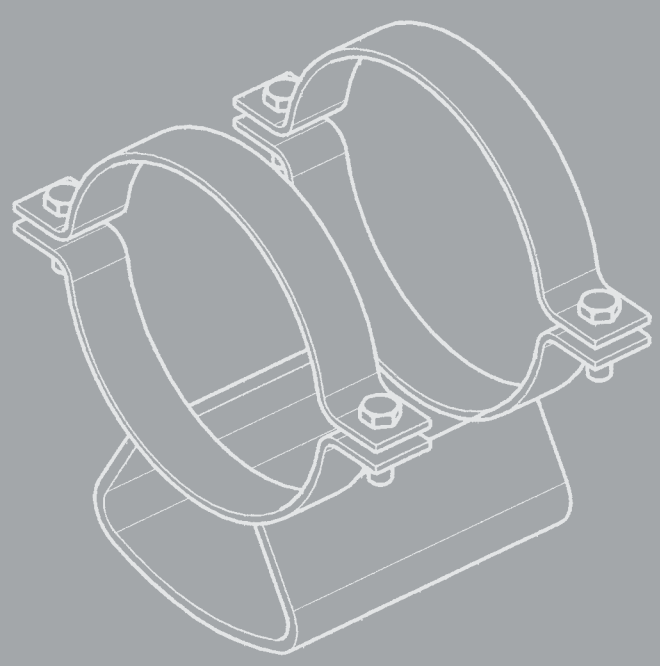
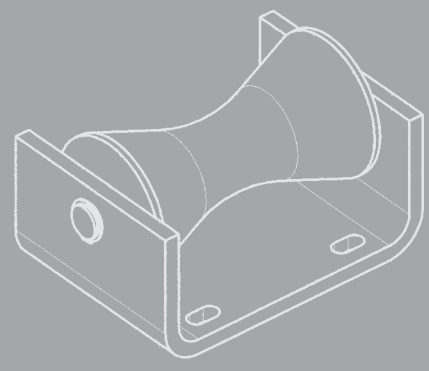
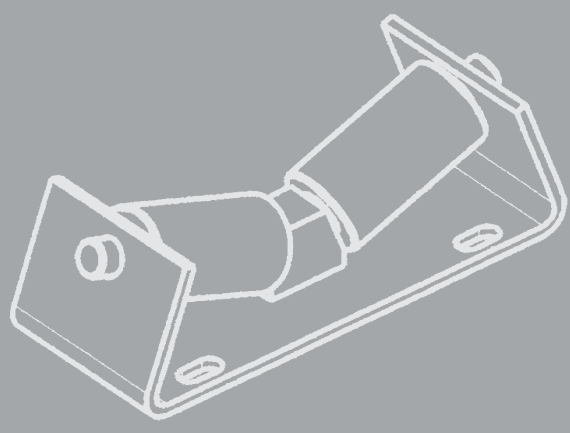
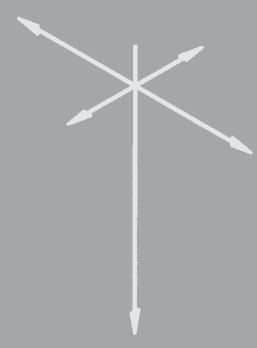


タイプ 49 .. .3 及び 49 .. .4



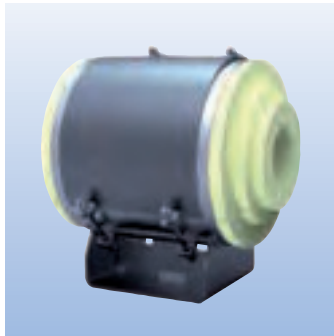
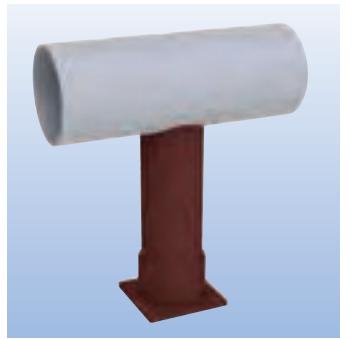
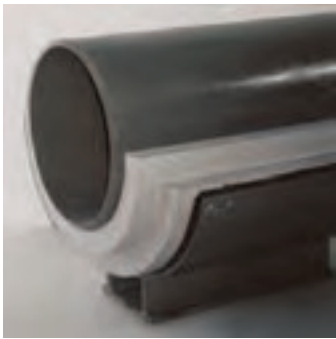
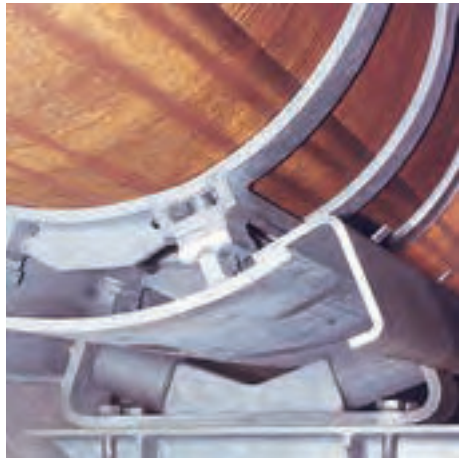
タイプ 49 .. .3, 49 .. .4 及び 49 .. .5

ローラーベアリング、パイプサドル、 極低温用クランプベース



製品
グループ

5



ローラーベアリング、パイプサドル、 極低温用クランプベース

目次	ページ
ローラーベアリング及びパイプサドル	5.1
選定表	5.3
シリンダーローラーベアリング タイプ 51	5.3
ダブルテーパーローラーベアリング タイプ 52	5.3
ダブルシリンダーローラーベアリング タイプ 53	5.4
溶接パイプサドル タイプ 54	5.5
クランプ式パイプサドル タイプ 54	5.5
クランプ式パイプトレイ タイプ 54	5.6
浮き上がり防止金具 タイプ 55	5.6
極低温用パイプサポート HIPAC® タイプ 56, 57	5.7
選定表	5.11
溶接パイプシュー タイプ 57	5.11
スタンション	5.12
水平配管用スタンション タイプ 58	5.12
ショートエルボ用スタンション (R ≈ OD) タイプ 58	5.13
ロングエルボ用スタンション (R ≈ 1.5 OD) タイプ 58	5.14

ローラーベアリング及びパイプサドル タイプ 51, 52, 53, 54, 55

水平に配置される長い配管システムは、移動可能なサポートと固定点で支持されます。熱膨張による移動時の摩擦を小さく抑えるために、支持点はローラーまたはスライドとして設計されます。

大口径の配管システムで流体や保温重量により特に大きな荷重が生じる場所では、大きな耐荷重容量と信頼性、きわめて低い摩擦抵抗を持つローラーベアリングが最適です。

LISEGA標準ローラーベアリング及びパイプサドル

これらの製品は、広範囲の使用条件に適用できるように、製品グループ5として標準化されています。

標準範囲外となる使用条件でも、特別に設計した製品を供給できます。

設計の特徴と適用

標準ローラーベアリングの開発に当たっては、実用的な要求に適合することが考慮されています。

ローラーベアリングは、最適な腐食防止として溶融亜鉛めっきが施工されます。

ベアリングの車軸は、表面を研磨したオーステナイト材料で作られています。ローラー用のベアリングには、テフロンと青銅の焼結合成材料製のブッシュが取り付けられています。これはメンテナンスフリーで、スムーズな作動特性を保証します。ブッシュの成型されたカラーにより、横方向の荷重に対し初期摩擦を最小にします。

ダブルシリンダーローラーベアリングの車軸は、ベースの中央部に接続されます。側部ブラケットの特別な固定装置は必要ありません。

ローラーは高張力炭素鋼で作られています。作動面は機械加工されています。

現地でのアンカーボルトの管直方向のオフセットを調整できるように、ベースの穴は長穴になっています。ローラーベアリングの取り付け高さ（E寸法）は、同一の荷重グループでは管直方向固定型、可動型とも同じになっています。

材質、規格、計算及び溶接についてのデータは**技術仕様 0.9**及び**0.10**ページにあります。

製造と在庫

製品の標準化により、ほとんどの製品は効率的な量産と在庫が可能になっています。少量の製作に対しても近代的な注文処理システムにより迅速な生産と出荷が可能です。

ローラーベアリングの技術データ：

- ローラーの回転抵抗は最大4%
- 管直方向の移動での回転抵抗は最大4%
- 定格荷重での温度範囲は-30°Cから+80°C
- 管直方向の許容荷重は定格荷重の35%
- 浮き上がり力の許容荷重は定格荷重の10%



特殊パイプサドル タイプ 54にダブルシリンダーローラーベアリング タイプ 53と浮き上がり防止金具 タイプ 55を取付けたもの



ローラーベアリング

ローラーベアリングは支持構造物にボルト接続または溶接により固定します。いずれの場合でもベースプレートは支持面に対し平行に設置してください。

管直方向の小さな誤差は、長穴を使うことにより簡単にローラーベアリングの取付け位置を調整できます。

パイプサドル

溶接パイプサドルは、腐食防止として溶接可能なプライマーを塗布して納入されます。(技術仕様0.10及び0.11ページ参照)

クランプ式パイプサドルは、直ちに取付けできる形で納入されます。サイズが正しく十分に締め付けできることを確認してください。

浮き上がり防止金具

浮き上がり防止金具を取付ける場合は、正常に移動ができるようローラーと金具の間にすべての範囲で十分なすきまがあることを確認してください。

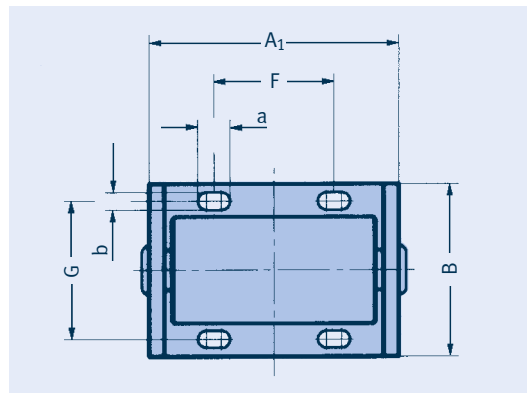
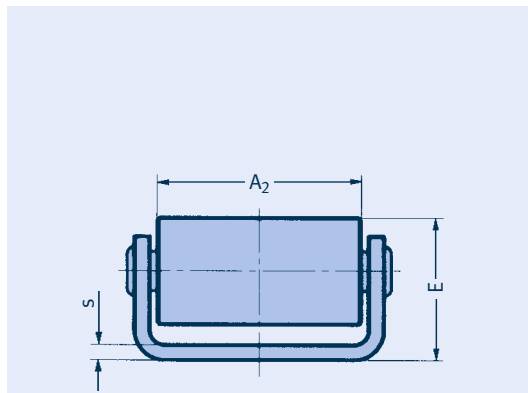
特別な設計と製造品質により、以下の利点があります：

- 最小回転抵抗（最大4%）の維持
- ダブルテーパー型とダブルシリンダー型のローラーベアリングの現実的な軸直方向荷重の負担（支持荷重の35%）
- ダブルシリンダーローラーベアリングは、ひとつのローラーで全体の支持荷重を負担
- 可動型は軸直方向の移動の吸収が可能
- 安全で簡単な浮き上がり防止金具の設計
- パイプサドルによる配管壁への容易な荷重伝達
- 熱伝達を最小にするパイプサドルの構造
- すべてのローラーベアリングは腐食防止として溶融亜鉛めっき施工
- メンテナンスフリー
- 非腐食性材料のローラー車軸
- テフロンと青銅の合成ブッシュ
- 広範囲の配管径に対応（外径60mmから1350mm）
- 大荷重に対応（最大支持荷重120kN）
- 小さい取付け高さ（選定表のE寸法を参照）

ローラーベアリング タイプ 51, 52

シリンダーローラー
ベアリング
タイプ 51 08 19 ~ 51 35 19

表面：
溶融亜鉛めっき

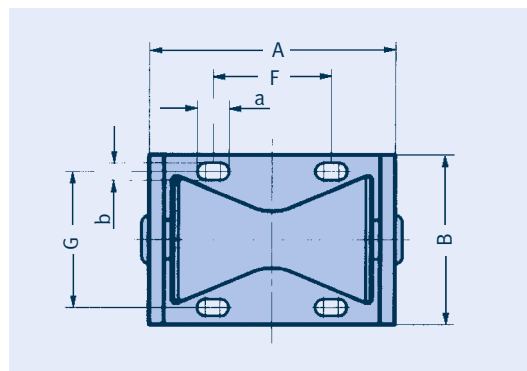
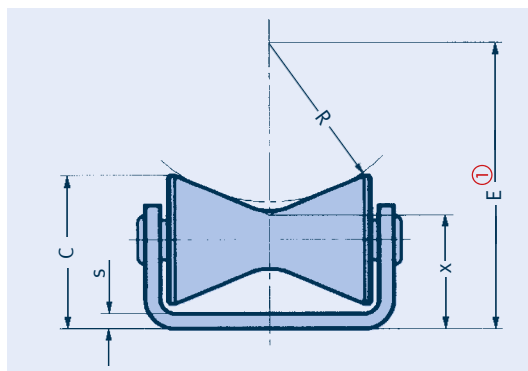


注文要領：
シリンダーローラーベアリング
タイプ 51 .. 19

タイプ	荷重 F_N [kN]	A_1	A_2	B	E	F	G	a	b	s	重量 [kg]
51 08 19	8	90	70	80	50	35	60	20	10	5	1.2
51 16 19	16	120	100	100	60	55	75	24	12	6	2.4
51 35 19	35	145	120	130	85	60	95	26	14	10	5.5

ダブルテーパローラー
ベアリング
タイプ 52 04 19 ~ 52 35 19

表面：
溶融亜鉛めっき



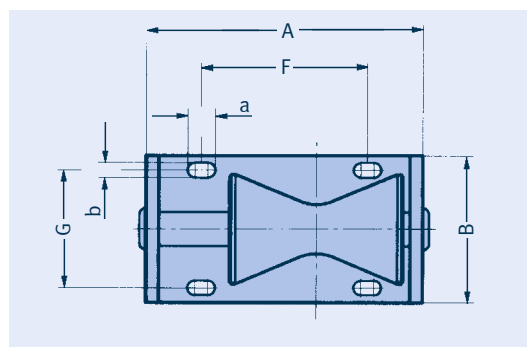
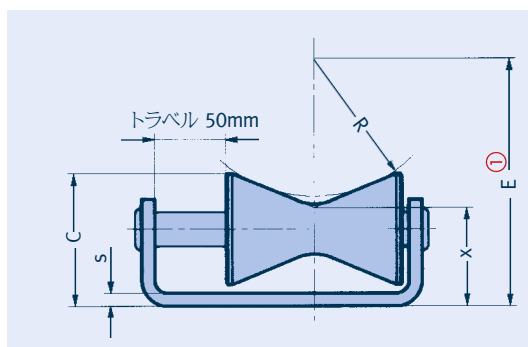
① $E = 1.064 \times R + x$

注文要領：
ダブルテーパローラー
ベアリング
タイプ 52 .. 19

タイプ	荷重 F_N [kN]	R	A	B	C	E ①		F	G	a	b	s	x	重量 [kg]
						min.	max.							
52 04 19	4	27 - 100	105	90	70	83	160	55	70	20	10	4	54	1.8
52 08 19	8	84 - 130	135	100	85	153	202	75	75	20	10	6	64	3.3
52 16 19	16	110 - 165	165	120	100	191	250	90	90	24	12	8	74	5.4
52 35 19	35	136 - 230	230	160	135	247	347	130	120	26	14	12	102	14.0

ダブルテーパローラー
ベアリング (可動型)
タイプ 52 04 29 ~ 52 35 29

表面：
溶融亜鉛めっき

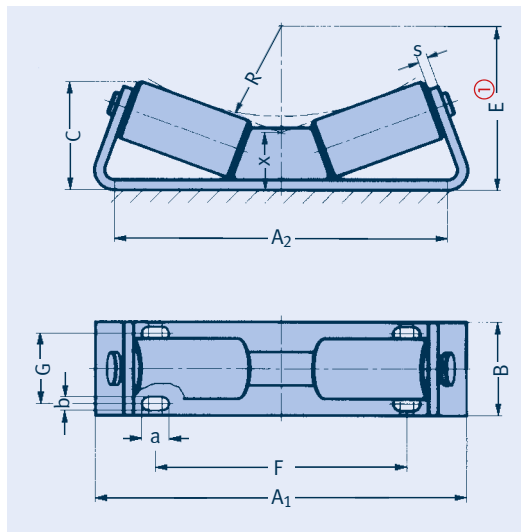


① $E = 1.064 \times R + x$

注文要領：
ダブルテーパローラー
ベアリング (可動型)
タイプ 52 .. 29

タイプ	荷重 F_N [kN]	R	A	B	C	E ①		F	G	a	b	s	x	重量 [kg]
						min.	max.							
52 04 29	4	27 - 100	155	90	70	83	160	105	70	20	10	4	54	2.0
52 08 29	8	84 - 130	185	100	85	153	202	120	75	20	10	6	64	3.6
52 16 29	16	110 - 165	215	120	100	191	250	140	90	24	12	8	74	6.0
52 35 29	35	136 - 230	280	160	135	247	347	180	120	26	14	12	102	15.5

ダブルシリンダーローラーベアリング タイプ 53



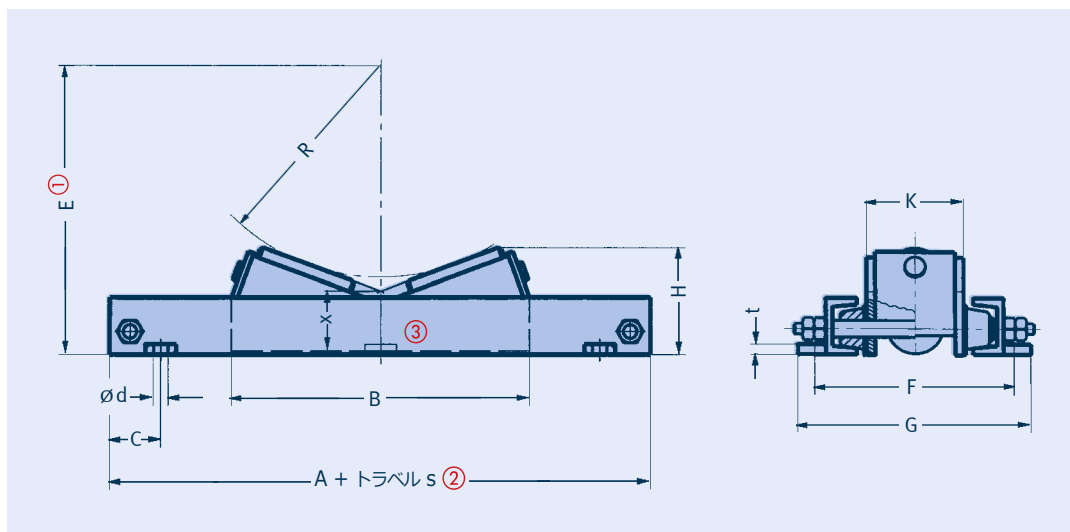
ダブルシリンダー
ローラーベアリング
タイプ 53 08 19 ~ 53 12 19

表面：
溶融亜鉛めっき

タイプ	荷重 F_N [kN]	R	A_1	A_2	B	C	E ①		F	G	a	b	s	x	重量 [kg]
							min.	max.							
53 08 19	8	30 - 190	210	190	80	65	72	242	140	60	20	10	5	40	2.5
53 16 19	16	85 - 310	310	285	100	90	135	375	230	75	24	12	6	45	5.5
53 35 19	35	175 - 440	420	370	130	110	240	520	320	90	26	14	10	53	14.0
53 60 19	60	250 - 520	490	430	150	135	329	615	370	100	31	18	12	63	23.0
53 12 19	120	400 - 675	620	525	180	165	495	785	460	115	31	22	18	70	48.0

① $E = 1.064 \times R + x$

注的要領：
ダブルシリンダー
ローラーベアリング
タイプ 53 .. 19



ダブルシリンダーローラー
ベアリング (可動型)
タイプ 53 08 29 ~ 53 12 29

トラベル s = 管直方向の配管移動量

表面：
溶融亜鉛めっき

タイプ	荷重 F_N [kN]	R	A	B	C	ød	E ①		F	G	H	K	t	x	重量 [kg]	
							min.	max.							$s=100\text{mm}$ の時	100mm 毎に
53 08 29	8	30 - 190	260	210	50	10	72	242	145	165	65	60	5	40	6	0.6
53 16 29	16	85 - 310	350	300	50	12	135	375	160	185	90	75	5	45	10	0.6
53 35 29	35	175 - 440	475	410	60	14	240	520	215	245	110	100	6	53	23	1.0
53 60 29	60	250 - 520	530	465	70	18	329	615	250	290	130	120	8	63	35	1.0
53 12 29	120	400 - 675	700	635	80	23	495	785	315	360	160	145	10	70	70	1.7

① $E = 1.064 \times R + x$

② トラベル s = 100...600mm.

③ トラベル s = 300mm
以上の場合中央部固定

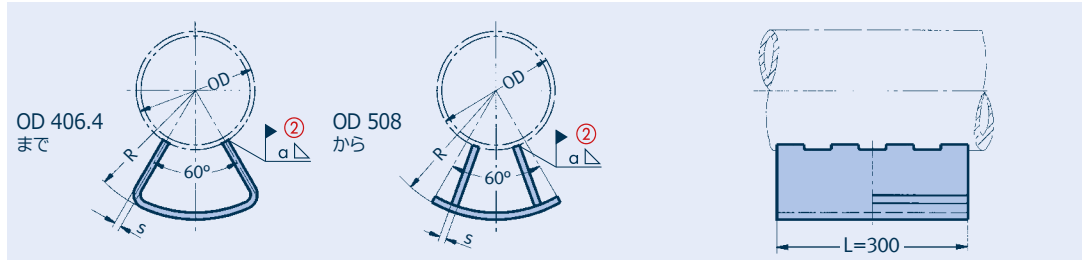
注的要領：
ダブルシリンダーローラー
ベアリング (可動型)
タイプ 53 .. 29
トラベル s = ...mm

溶接パイプサドル タイプ 54 クランプ式パイプサドル タイプ 54

溶接パイプサドル タイプ 54 06 19 ~ 54 81 19

材質：
板厚 $s \leq 15\text{mm}$: S235JR
板厚 $s \geq 20\text{mm}$: S355J2

表面：
溶接可能プライマー



タイプ	荷重 F_N [kN] ①	OD	R	α ②	s	重量 [kg]
54 06 19	1.4	60.3	80 - 180	3.0	3	1.4 - 3.5
54 08 19	1.4	76.1	90 - 190	3.0	3	1.5 - 3.7
54 09 19	1.4	88.9	95 - 195	3.0	3	1.5 - 3.8
54 11 19	1.8	114.3	110 - 210	3.0	3	1.5 - 4.0
54 14 19	4.0	139.7	120 - 220	3.0	4	2.0 - 5.0
54 17 19	4.0	168.3	135 - 235	3.0	5	3.0 - 6.5
54 19 19	5.0	193.7	150 - 250	3.0	5	3.0 - 6.8
54 22 19	8.0	219.1	160 - 260	4.0	6	4.0 - 8.0
54 27 19	12	273.0	190 - 290	4.0	10	6.7 - 13.5
54 32 19	20	323.9	215 - 315	4.0	12	9.6 - 18
54 36 19	20	355.6	230 - 330	4.0	12	10 - 18
54 41 19	38	406.4	255 - 355	5.0	15	13 - 25
54 51 19	50	508.0	325 - 415	5.0	10	10 - 16
54 61 19	65	609.6	375 - 465	5.0	12	12 - 21
54 71 19	100	711.2	430 - 520	6.0	15	16 - 26
54 81 19	120	812.8	480 - 570	6.0	20	19 - 33

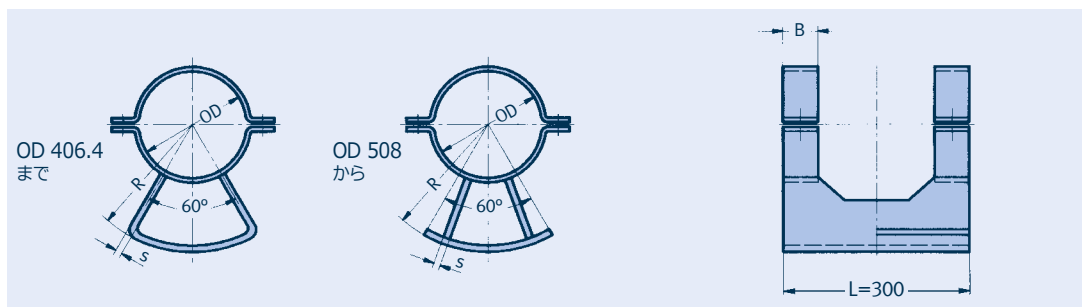
① 配管温度150℃以下の荷重

② 最小溶接サイズ

注文要領：
溶接パイプサドル
タイプ 54 .. 19
R = ...mm

クランプ式パイプサドル タイプ 54 06 29 ~ 54 81 29

表面：
溶融亜鉛めっき

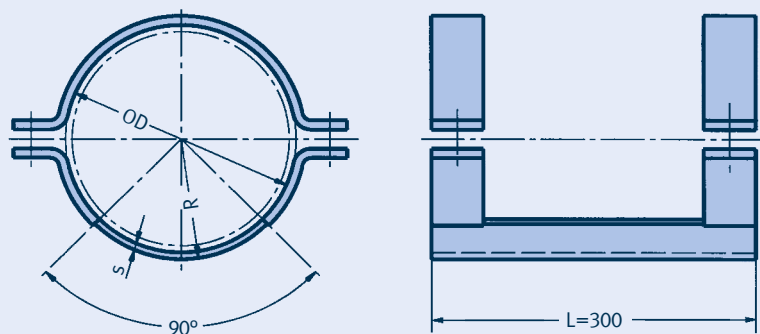


タイプ	荷重 F_N [kN] ①	OD	R	B	s	重量 [kg]
54 06 29	1.4	60.3	80 - 180	40	3	2.5 - 4.8
54 08 29	1.4	76.1	90 - 190	40	3	2.8 - 5.8
54 09 29	1.4	88.9	95 - 195	40	3	3.1 - 6.0
54 11 29	1.8	114.3	110 - 210	50	3	5.0 - 7.0
54 14 29	4.0	139.7	120 - 220	50	4	6.0 - 9.0
54 17 29	4.0	168.3	135 - 235	50	5	7.0 - 12
54 19 29	5.0	193.7	150 - 250	50	5	8.0 - 13
54 22 29	8.0	219.1	160 - 260	50	6	9.0 - 15
54 27 29	12	273.0	190 - 290	60	10	15 - 20
54 32 29	20	323.9	215 - 315	60	12	19 - 26
54 36 29	20	355.6	230 - 330	60	12	21 - 30
54 41 29	38	406.4	255 - 355	70	15	30 - 40
54 51 29	50	508.0	325 - 415	70	10	32 - 38
54 61 29	65	609.6	375 - 465	90	12	63 - 72
54 71 29	100	711.2	430 - 520	90	15	75 - 86
54 81 29	120	812.8	480 - 570	90	20	84 - 98

① 配管温度150℃以下の荷重

注文要領：
クランプ式パイプサドル
タイプ 54 .. 29
R = ...mm

クランプ式パイプトレイ タイプ 54 浮き上がり防止金具 タイプ 55

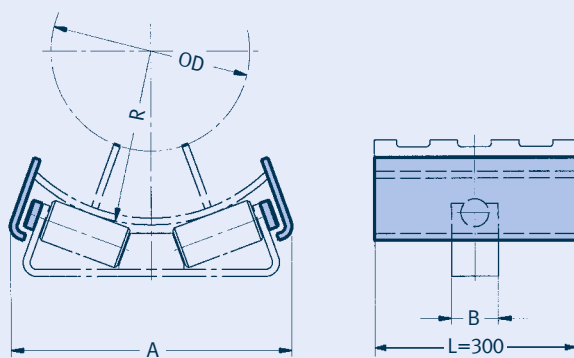


クランプ式パイプトレイ
タイプ 54 06 39 ~ 54 81 39

表面：
溶融亜鉛めっき

タイプ	荷重 F_N [kN]	OD	R	s	重量 [kg]
54 06 39	0.8	60.3	34	3	1.7
54 08 39	0.8	76.1	41	3	2.0
54 09 39	1.2	88.9	48	5	2.6
54 11 39	1.5	114.3	62	5	4.7
54 14 39	4.0	139.7	75	5	5.4
54 17 39	4.0	168.3	90	5	5.9
54 19 39	5.0	193.7	102	5	6.6
54 22 39	8.0	219.1	116	6	7.5
54 27 39	10	273.0	143	6	11
54 32 39	15	323.9	170	8	14
54 36 39	20	355.6	188	10	16
54 41 39	35	406.4	214	10	24
54 51 39	40	508.0	264	10	28
54 61 39	60	609.6	317	12	56
54 71 39	80	711.2	370	15	68
54 81 39	100	812.8	421	15	75

注文要領：
クランプ式パイプトレイ
タイプ 54 .. 39



浮き上がり防止金具
タイプ 55 08 19 ~ 55 12 19

表面：
溶融亜鉛めっき

タイプ	適用ローラー ベアリングのタイプ	A	B	R
55 08 19	53 08 19	226	80	30 - 190
55 16 19	53 16 19	335	100	85 - 310
55 35 19	53 35 19	455	130	175 - 440
55 60 19	53 60 19	560	150	250 - 520
55 12 19	53 12 19	700	180	400 - 675

注文要領：
浮き上がり防止金具
タイプ 55 .. 19
特殊パイプサドル
タイプ 54 .. .9 用
R = ...mm

極低温配管用 パイプサポート HIPAC® タイプ 56, 57



断熱材の厚さが80mmから100mmの場合は、片側のみ段付きの1層構造です。断熱材の厚さが130mm以上のタイプ56では



成型断熱材倉庫

極低温配管用 パイプサポート

LISEGAはあらゆる種類の低温配管システム用断熱パイプサポートの製品群一式を提供します。通常、これらの製品はプロパン及びブタン（LPG）、メタン（LNG）、エチレン、窒素、アンモニアなどの液化ガスの生産、輸送及び配送の工業プロセスで使用されます。



仮組み立てされた断熱サポート

LISEGAの断熱パイプサポートは、認知された国際的な技術規格や基準に従って設計し標準化されています。サポートは配管サイズが外径21.3mmから965.2mmまで、断熱材厚さが25mmから250mmまでの範囲をカバーしています。サポートは指定の荷重と温度に適した材料で製造されます。（流体の温度は最低-196℃です）

断熱材料

標準の断熱パイプサポートの材料は、難燃性の高密度発泡ポリウレタン(HD-PUF)を使用しており、配管の断熱材の一部を構成します。

HD-PUF断熱材の製造

HD-PUF断熱材は、温度と湿度を慎重に制御した状態で頑丈な金型によって成型されます。これによって、現地で隣接する断熱材とぴったり合う寸法的な安定性と正確な形状が得られます。

形状の安定性を確実にするために、成型品は乾燥のために一定時間保持されます。断熱材厚さが大きい場合、隣接する部分の断熱材の層と合わせた段付きジョイントが使用されます。この方法により各層が確実に接続され、断熱材の表面から配管の表面への熱の通過を防ぎます。

段付きジョイントは25mmの長さですが、ご要望により50mmの長さのものも供給可能です。断熱材の厚さが50mmまでは1層構造で、段はありません。



外径1625.6mmの特殊設計品

断熱材厚さ [mm]	各層の厚さ [mm]
80	40 / 40
100	50 / 50
130	50 / 40 / 40
150	50 / 50 / 50
180	50 / 80 / 50
200	50 / 100 / 50
250	75 / 100 / 75

HD-PUF断熱材は、1層及び2層構造とも長手方向に段付きジョイントがあります。据付時には、断熱パイプサポートの締め付け力を確実にするためジョイントサイズを指定されたギャップ寸法に調整してください。据付後、長手方向のギャップは断熱充填材でふさいでください。皿ばね付きのボルトの締め付け力によりパイプサポートと配管の相対的な移動を防ぎます。

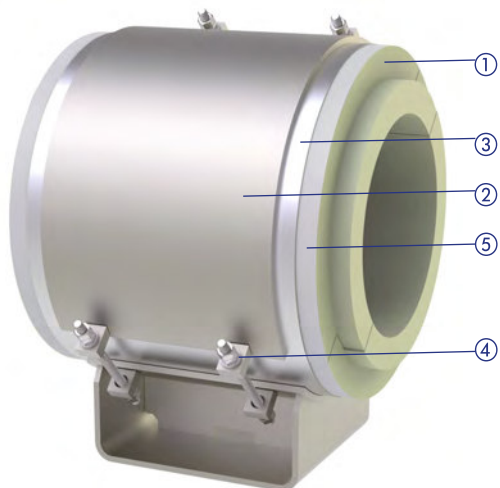
アルミニウムとポリエステルを貼り合わせたペーパーバリアがHD-PUF断熱材の外面に接着されています。ペーパーバリアは長手ジョイントに重なり、現地で特殊な粘着テープでシールされます。断熱パイプサポートの据付後、直ちに露出しているすべてのHD-PUF表面を湿気から保護する必要があります。これには極低温用エラストマーコーティングがペーパーバリアとして使用されます。

HD-PUF断熱材はいろいろな荷重条件に対応できるよう3種類の密度のものがあり、区別するために色分けされています。

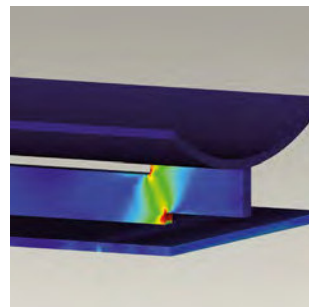
- 160kg/m³ - 黄色
- 224kg/m³ - 赤色
- 320kg/m³ - 緑色



HIPAC® 断熱パイプサポート 特別な利点



- ① 長手方向と端面に段付きジョイントがあるHD-PUF断熱材
- ② クレードル
- ③ 保護シールド
- ④ 皿ばね付きのボルト
- ⑤ ベーパーバリア



特殊設計品の有限要素法による解析



標準断熱パイプサポートタイプ 57

断熱パイプサポートベース

LISEGAの標準化された断熱パイプサポートは、皿ばね付きのボルトで機械的に配管に締め付けるよう設計されています。HD-PUF断熱材を取めるクレードルは炭素鋼製で、標準として溶融亜鉛めっきされます。

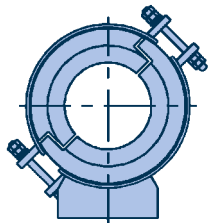
材料、溶接及び表面処理はLISEGAの標準仕様に従います。パイプサポートの製作及び仮組み立てにはLISEGAの品質保証システムが適用されます。試験検査要領に従って要求仕様への適合を確認します。

LISEGA標準断熱パイプサポートは詳細な据付要領書と共に納入されます。個々のサポートはLISEGAのタイプ番号システムに従い明確にマーキングされます。断熱充填材、ベーパーバリアシールテープも供給範囲に含まれます。ご要望により現地での据付用に、極低温用の接着剤、マスチックなどの材料を追加で納入することも可能です。

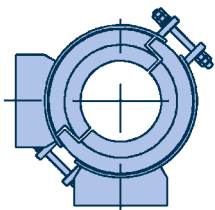
LISEGA断熱パイプサポートは、完全に組み立てて、輸送と保管時の表面の損傷と湿気から保護するために適切に梱包されて供給されます。



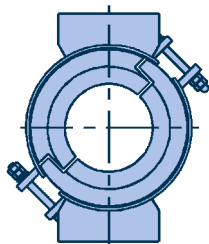
仮組み立てされた断熱サポート



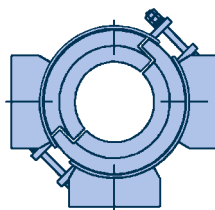
タイプ 56 ...



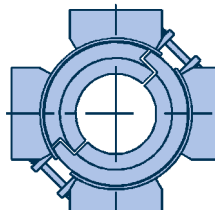
タイプ 56 ... G2A



タイプ 56 ... G2P



タイプ 56 ... G3



タイプ 56 ... G4

設計

タイプ 56は一般的な断熱パイプサポートで、スライドまたはガイドサポートとして機能します。タイプ 57はタイプ 56と同様ですが、スラストリングにより管軸方向の荷重を吸収する管軸方向のストップとして機能します。スラストリングは2分割されたリングを現地で溶接して一体化します。リングは配管に溶接されたシアラグにより固定されます。

この設計は特許を取得しており、断熱パイプサポートを最終的な位置決め後に配管に固定できる利点があります。既存あるいは取付け済みの構造物を分解する必要はありません。スラストリングとシアラグはステンレス鋼製で、部品供給範囲に含まれます。

複数のクランプベース付きパイプサポート

上下方向または管直方向に大きな荷重が作用する場合、ダブルクランプベースあるいはガイドサポートが必要になります。用途に応じて、LISEGA断熱パイプサポートは構成形状を変えることができます。それぞれの形状は、6桁の数字の後に要求形状の記号をつけて表します。以下の形状のパイプサポートが注文可能です：



ダブルクランプベース タイプ 56 ... G2P

G2A: ダブルクランプベースパイプサポート (直角)

G2P: ダブルクランプベースパイプサポート (平行)

G3: 三方向クランプベースパイプサポート

G4: 四方向クランプベースパイプサポート

タイプ 56及びタイプ 57ともガイド付きのオプションが注文可能です。タイプ 57は垂直配管の四方向パイプサポートとしても使用できます。

特殊設計品

LISEGAはどのような要求に対しても解決策を提案してお客様を支援します。

- 特殊な配管径でも対応できます。

- 管軸方向の移動量が大きい場合、特殊な長さのものを提供できます。

- 断熱パイプサポートをハンガーとして使用できます (スプリングハンガー、コンスタントハンガーと組み合わせられます)。この場合、クランプベースのシューは特殊パイプクランプ タイプ43に変わります。クランプはそれぞれの条件に応じて設計されます。



- 標準の密度以外のHD-PUF、たとえば、大荷重用の密度 500kg/m³ のものなどが供給できます。

- スライドプレートと組み合わせて使用できます。この場合、ステンレス鋼板がシューの底面に付きます。

- 特に大きな荷重が作用する場合、木製ブロックが使用できます。

- 取付け寸法Eも変更できますが、この場合設計と許容荷重への影響の検討が必要です。そのため、注文時には実際の作用荷重をご指定ください。

製品の詳細については、HIPAC® カタログをご覧ください。



極低温用パイプクランプを使ったハンガー



極低温用クランプベース タイプ 56



極低温用サポートで支持された配管



極低温用クランプベースの最終検査

溶接パイプシュー タイプ 57

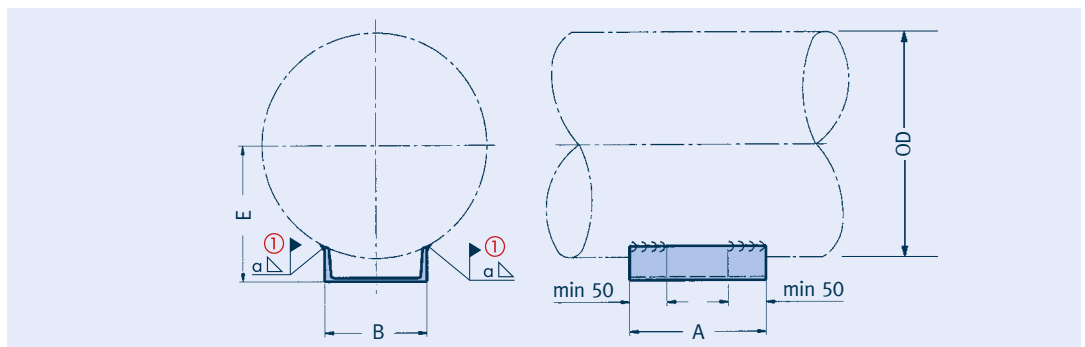
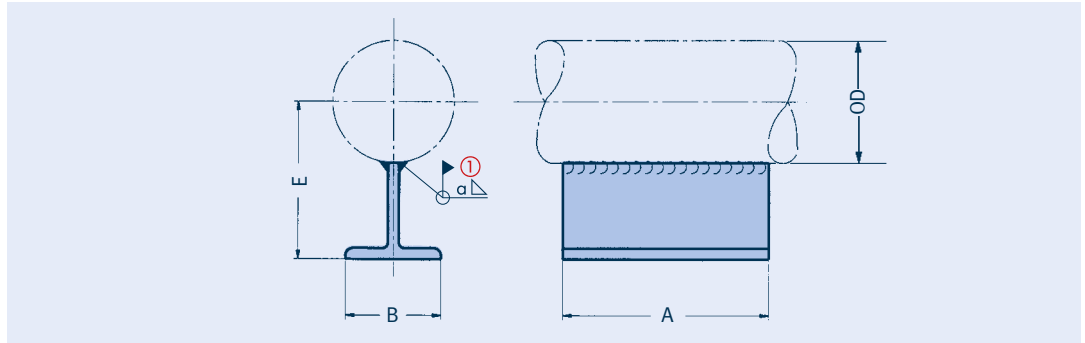
溶接パイプシュー
T形、U形
タイプ 57 .. 11 及び 57 .. 12

小荷重用、
温度80℃以下

材質：S235JR

表面：溶接可能プライマー

タイプ番号：
57 .. 11 (T形シュー)
57 .. 12 (U形シュー)



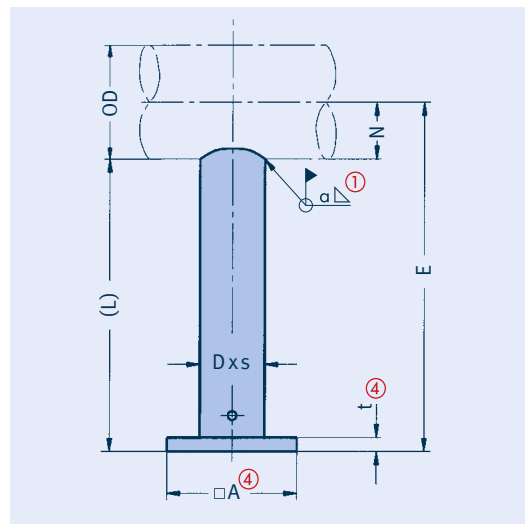
① 現地溶接 - 指定の溶接サイズ及び許容荷重では、溶接部応力は50N/mm²以下です。

タイプ	荷重 F [kN] (80℃)	OD	A	B	E	a ①	重量 [kg]
57 03 11	1.0	21.3	100	70	81	3.0	0.8
57 03 11	1.0	26.9	100	70	83	3.0	0.8
57 03 11	1.0	33.7	100	70	87	3.0	0.8
57 03 11	1.0	42.4	100	70	91	3.0	0.8
57 03 11	1.0	48.3	100	70	94	3.0	0.8
57 07 11	1.5	60.3	150	70	100	3.0	1.2
57 07 11	1.5	73.0	150	70	107	3.0	1.2
57 07 11	1.5	76.1	150	70	108	3.0	1.2
57 07 11	1.5	88.9	150	70	115	3.0	1.2
57 13 11	2.0	108.0	150	100	154	3.0	2.5
57 13 11	2.0	114.3	150	100	157	3.0	2.5
57 13 11	2.0	133.0	150	100	167	3.0	2.5
57 13 11	2.0	139.7	150	100	170	3.0	2.5
57 13 11	2.0	159.0	150	100	180	3.0	2.5
57 13 11	2.0	168.3	150	100	184	3.0	2.5
57 24 12	6.0	193.7	250	100	135	5.0	2.7
57 24 12	6.0	219.1	250	100	150	5.0	2.7
57 24 12	6.0	244.5	250	100	163	5.0	2.7
57 24 12	6.0	267.0	250	100	175	5.0	2.7
57 24 12	6.0	273.0	250	100	178	5.0	2.7
57 36 12	8.0	323.9	250	160	210	5.0	4.7
57 36 12	10	355.6	250	160	226	5.0	4.7
57 36 12	10	368.0	250	160	233	5.0	4.7
57 42 12	10	406.4	250	200	255	5.0	6.3
57 42 12	10	419.0	250	200	262	5.0	6.3
57 42 12	12	457.2	250	200	283	5.0	6.3
57 51 12	15	508.0	250	240	312	5.0	8.3
57 51 12	15	558.8	250	240	340	5.0	8.3
57 61 12	20	609.6	250	300	370	5.0	11.6
57 61 12	20	660.4	250	300	400	5.0	11.6

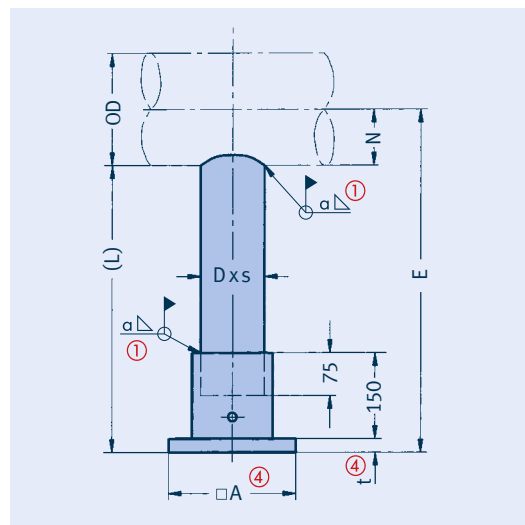
注文要領：
溶接パイプシュー
タイプ 57 .. 1.

水平配管用スタンション タイプ 58

タイプ ③	OD	D x s	スタンション タイプ	a ②	N	E _{min}	E _{max}
58 05 .1	48.3	33.7 x 4.5	a	3.0	24	250	1000
58 06 .1	60.3	33.7 x 4.5	a	3.0	30	250	1000
58 06 .2	60.3	48.3 x 5.0	b	3.0	30	250	1100
58 07 .1	73.0	33.7 x 4.5	a	3.0	37	250	1000
58 07 .2	73.0	48.3 x 5.0	b	3.0	37	250	1100
58 08 .1	76.1	33.7 x 4.5	a	3.0	38	250	1000
58 08 .2	76.1	48.3 x 5.0	b	3.0	38	250	1100
58 09 .1	88.9	33.7 x 4.5	a	3.0	44	250	1000
58 09 .2	88.9	48.3 x 5.0	b	3.0	44	250	1100
58 10 .1	108.0	48.3 x 5.0	b	3.0	54	300	1150
58 10 .2	108.0	73.0 x 7.0	c	3.0	54	300	1150
58 11 .1	114.3	48.3 x 5.0	b	3.0	57	300	1150
58 11 .2	114.3	73.0 x 7.0	c	3.0	57	300	1150
58 13 .1	133.0	48.3 x 5.0	b	3.0	67	300	1150
58 13 .2	133.0	73.0 x 7.0	c	3.0	67	300	1150
58 14 .1	139.7	73.0 x 7.0	c	3.0	70	300	1150
58 14 .2	139.7	88.9 x 5.6	d	3.0	70	300	1150
58 16 .1	159.0	73.0 x 7.0	c	3.0	80	300	1150
58 16 .2	159.0	88.9 x 5.6	d	3.0	80	300	1150
58 17 .1	168.3	73.0 x 7.0	c	3.0	84	300	1150
58 17 .2	168.3	88.9 x 5.6	d	3.0	84	300	1150
58 19 .1	193.7	88.9 x 5.6	d	3.0	97	350	1150
58 19 .2	193.7	114.3 x 8.8	e	5.0	97	350	1150
58 22 .1	219.1	88.9 x 5.6	d	3.0	110	350	1200
58 22 .2	219.1	114.3 x 8.8	e	5.0	110	350	1200
58 24 .1	244.5	88.9 x 5.6	d	3.0	122	350	1200
58 24 .2	244.5	114.3 x 8.8	e	5.0	122	350	1200
58 26 .1	267.0	114.3 x 8.8	e	5.0	134	350	1200
58 26 .2	267.0	139.7 x 10	f	7.0	134	350	1200
58 27 .1	273.0	114.3 x 8.8	e	5.0	137	350	1200
58 27 .2	273.0	139.7 x 10	f	7.0	137	350	1200
58 32 .1	323.9	139.7 x 10	f	7.0	162	400	1250
58 32 .2	323.9	219.1 x 8.0	g	5.0	162	400	1250
58 36 .1	355.6	139.7 x 10	f	7.0	178	400	1250
58 36 .2	355.6	219.1 x 8.0	g	5.0	178	400	1250
58 37 .1	368.0	139.7 x 10	f	7.0	184	400	1250
58 37 .2	368.0	219.1 x 8.0	g	5.0	184	400	1250
58 41 .1	406.4	139.7 x 10	f	7.0	203	450	1300
58 41 .2	406.4	219.1 x 8.0	g	5.0	203	450	1300
58 42 .1	419.0	139.7 x 10	f	7.0	210	450	1300
58 42 .2	419.0	219.1 x 8.0	g	5.0	210	450	1300
58 46 .1	457.2	219.1 x 8.0	g	5.0	229	500	1300
58 46 .2	457.2	323.9 x 10	h	7.0	229	500	1300
58 51 .1	508.0	219.1 x 8.0	g	5.0	254	500	1350
58 51 .2	508.0	323.9 x 10	h	7.0	254	500	1350
58 56 .1	558.8	219.1 x 8.0	g	5.0	279	550	1350
58 56 .2	558.8	323.9 x 10	h	7.0	279	550	1350
58 61 .1	609.6	323.9 x 10	h	7.0	305	550	1400
58 66 .1	660.4	323.9 x 10	h	7.0	330	600	1400
58 71 .1	711.2	323.9 x 10	h	7.0	356	600	1450
58 76 .1	762.0	323.9 x 10	h	7.0	381	650	1450
58 81 .1	812.8	323.9 x 10	h	7.0	406	650	1500
58 91 .1	914.4	323.9 x 10	h	7.0	457	700	1550



タイプ 58 .. 11
タイプ 58 .. 12



タイプ 58 .. 21
タイプ 58 .. 22

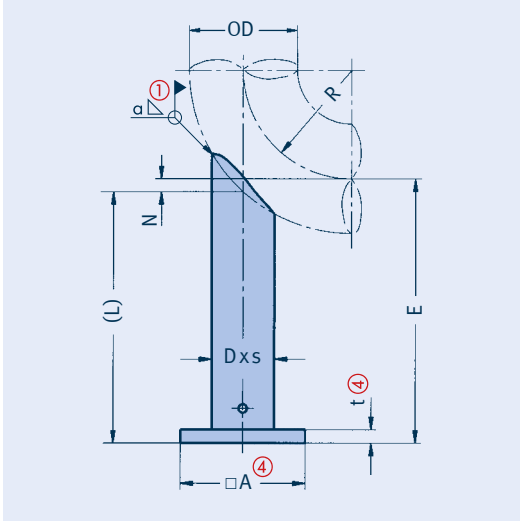
①...④ 5.15ページ参照

選定例： 調節型スタンション
 OD = 244.5mm, E = 800mm
 (スライドシューとして使用)
 スタンション長さ： L = E - N
 選定表より、
 L = 800mm - 122mm = 678mm.
 スタンションの径 D = 88.9 mm (タイプ 'd').
 許容荷重 = 0.36 x 11 kN
 (5.15ページの表参照) = 3.96 kN

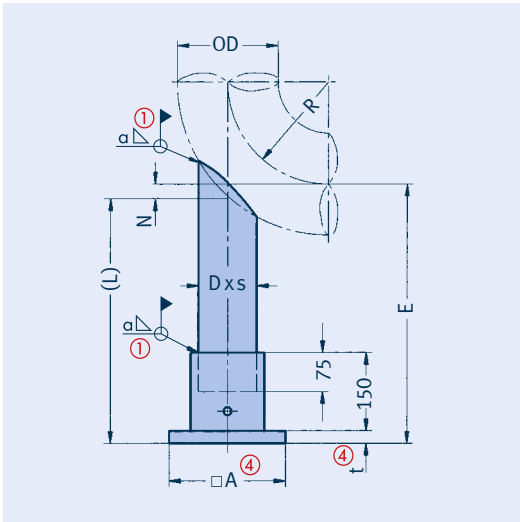
スタンションの選定については、5.15ページの表と線図によります。

注文要領：
 水平配管用スタンション
 タイプ 58, E = ...mm

ショートエルボ用スタンション (R ≈ OD) タイプ 58



タイプ 58 .. 13
タイプ 58 .. 14



タイプ 58 .. 23
タイプ 58 .. 24

① ... ④ 5.15ページ参照

選定例： ショートエルボ用スタンション R ≈ OD,
OD = 419mm, E = 750mm (アンカーとして使用)
スタンション長さ： L = E - N
選定表より、
L = 750mm - 50mm = 700mm.

スタンションの径 D = 139.7mm (タイプ 'f').
許容荷重 = 0.41 x 22.5 kN
(5.15ページの表参照) = 9.2 kN

タイプ ③	OD	D x s	スタンション タイプ	a ②	N	E _{min}	E _{max}
58 05 .3	48.3	33.7 x 4.5	a	3.0	10	250	1000
58 06 .3	60.3	33.7 x 4.5	a	3.0	10	250	1000
58 06 .4	60.3	48.3 x 5.0	b	3.0	10	250	1100
58 07 .3	73.0	33.7 x 4.5	a	3.0	15	250	1000
58 07 .4	73.0	48.3 x 5.0	b	3.0	15	250	1100
58 08 .3	76.1	33.7 x 4.5	a	3.0	15	250	1000
58 08 .4	76.1	48.3 x 5.0	b	3.0	15	250	1100
58 09 .3	88.9	33.7 x 4.5	a	3.0	15	250	1000
58 09 .4	88.9	48.3 x 5.0	b	3.0	15	250	1100
58 10 .3	108.0	48.3 x 5.0	b	3.0	15	250	1100
58 10 .4	108.0	73.0 x 7.0	c	3.0	15	250	1100
58 11 .3	114.3	48.3 x 5.0	b	3.0	20	250	1100
58 11 .4	114.3	73.0 x 7.0	c	3.0	20	250	1100
58 13 .3	133.0	48.3 x 5.0	b	3.0	20	250	1100
58 13 .4	133.0	73.0 x 7.0	c	3.0	20	250	1100
58 14 .3	139.7	73.0 x 7.0	c	3.0	25	300	1100
58 14 .4	139.7	88.9 x 5.6	d	3.0	25	300	1100
58 16 .3	159.0	73.0 x 7.0	c	3.0	25	300	1100
58 16 .4	159.0	88.9 x 5.6	d	3.0	25	300	1100
58 17 .3	168.3	73.0 x 7.0	c	3.0	30	300	1100
58 17 .4	168.3	88.9 x 5.6	d	3.0	30	300	1100
58 19 .3	193.7	88.9 x 5.6	d	3.0	30	300	1100
58 19 .4	193.7	114.3 x 8.8	e	5.0	30	300	1100
58 22 .3	219.1	88.9 x 5.6	d	3.0	35	300	1100
58 22 .4	219.1	114.3 x 8.8	e	5.0	35	300	1100
58 24 .3	244.5	88.9 x 5.6	d	3.0	35	300	1100
58 24 .4	244.5	114.3 x 8.8	e	5.0	35	300	1100
58 26 .3	267.0	114.3 x 8.8	e	5.0	40	300	1100
58 26 .4	267.0	139.7 x 10	f	7.0	40	300	1100
58 27 .3	273.0	114.3 x 8.8	e	5.0	45	350	1100
58 27 .4	273.0	139.7 x 10	f	7.0	45	350	1100
58 32 .3	323.9	139.7 x 10	f	7.0	50	350	1100
58 32 .4	323.9	219.1 x 8.0	g	5.0	50	350	1100
58 36 .3	355.6	139.7 x 10	f	7.0	40	350	1100
58 36 .4	355.6	219.1 x 8.0	g	5.0	40	350	1100
58 37 .3	368.0	139.7 x 10	f	7.0	45	350	1100
58 37 .4	368.0	219.1 x 8.0	g	5.0	45	350	1100
58 41 .3	406.4	139.7 x 10	f	7.0	50	350	1100
58 41 .4	406.4	219.1 x 8.0	g	5.0	50	350	1100
58 42 .3	419.0	139.7 x 10	f	7.0	50	350	1100
58 42 .4	419.0	219.1 x 8.0	g	5.0	50	350	1100
58 46 .3	457.2	219.1 x 8.0	g	5.0	55	400	1150
58 46 .4	457.2	323.9 x 10	h	7.0	55	400	1150
58 51 .3	508.0	219.1 x 8.0	g	5.0	60	400	1150
58 51 .4	508.0	323.9 x 10	h	7.0	60	400	1150
58 56 .3	558.8	219.1 x 8.0	g	5.0	65	450	1150
58 56 .4	558.8	323.9 x 10	h	7.0	65	450	1150
58 61 .3	609.6	323.9 x 10	h	7.0	70	450	1150
58 66 .3	660.4	323.9 x 10	h	7.0	80	450	1150
58 71 .3	711.2	323.9 x 10	h	7.0	85	450	1150
58 76 .3	762.0	323.9 x 10	h	7.0	90	450	1150
58 81 .3	812.8	323.9 x 10	h	7.0	95	500	1150
58 91 .3	914.4	323.9 x 10	h	7.0	110	550	1200

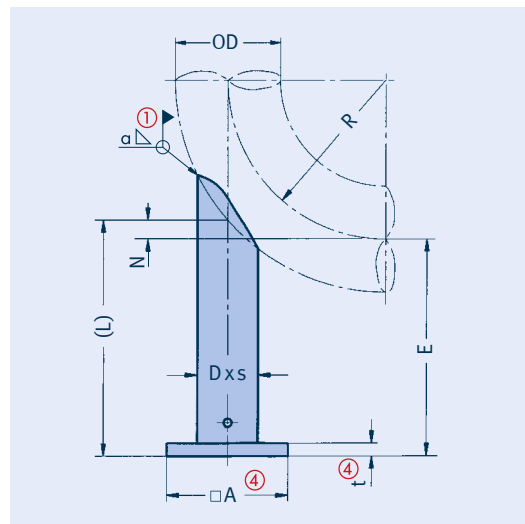
注文要領：

ショートエルボ用スタンション R ≈ OD
タイプ 58 ... , E = ...mm

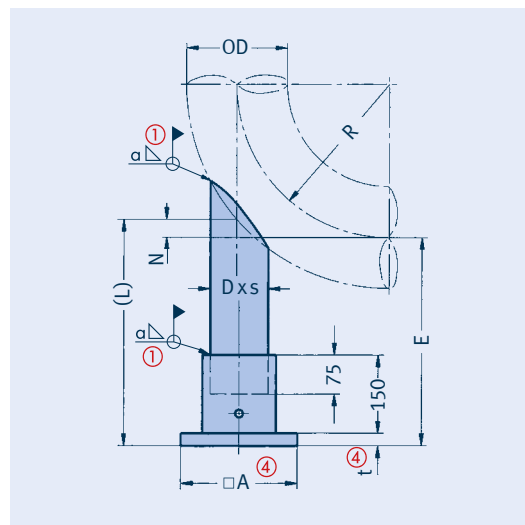
スタンションの選定については、5.15ページの表と
線図によります。

ロングエルボ用スタンション ($R \approx 1.5 OD$) タイプ 58

タイプ③	OD	D x s	スタンション タイプ	a②	N	E _{min}	E _{max}
58 05.5	48.3	33.7 x 4.5	a	3.0	0	200	1000
58 06.5	60.3	33.7 x 4.5	a	3.0	0	250	1000
58 06.6	60.3	48.3 x 5.0	b	3.0	0	250	1050
58 07.5	73.0	33.7 x 4.5	a	3.0	5	250	1000
58 07.6	73.0	48.3 x 5.0	b	3.0	5	250	1050
58 08.5	76.1	33.7 x 4.5	a	3.0	0	250	1000
58 08.6	76.1	48.3 x 5.0	b	3.0	0	250	1050
58 09.5	88.9	33.7 x 4.5	a	3.0	5	250	1000
58 09.6	88.9	48.3 x 5.0	b	3.0	5	250	1050
58 10.5	108.0	48.3 x 5.0	b	3.0	5	250	1050
58 10.6	108.0	73.0 x 7.0	c	3.0	5	250	1050
58 11.5	114.3	48.3 x 5.0	b	3.0	10	250	1050
58 11.6	114.3	73.0 x 7.0	c	3.0	10	250	1050
58 13.5	133.0	48.3 x 5.0	b	3.0	10	250	1050
58 13.6	133.0	73.0 x 7.0	c	3.0	10	250	1050
58 14.5	139.7	73.0 x 7.0	c	3.0	15	250	1050
58 14.6	139.7	88.9 x 5.6	d	3.0	15	250	1050
58 16.5	159.0	73.0 x 7.0	c	3.0	15	250	1050
58 16.6	159.0	88.9 x 5.6	d	3.0	15	250	1050
58 17.5	168.3	73.0 x 7.0	c	3.0	15	250	1050
58 17.6	168.3	88.9 x 5.6	d	3.0	15	250	1050
58 19.5	193.7	88.9 x 5.6	d	3.0	20	250	1050
58 19.6	193.7	114.3 x 8.8	e	5.0	20	250	1050
58 22.5	219.1	88.9 x 5.6	d	3.0	25	250	1050
58 22.6	219.1	114.3 x 8.8	e	5.0	25	250	1050
58 24.5	244.5	88.9 x 5.6	d	3.0	25	250	1050
58 24.6	244.5	114.3 x 8.8	e	5.0	25	250	1050
58 26.5	267.0	114.3 x 8.8	e	5.0	30	250	1050
58 26.6	267.0	139.7 x 10	f	7.0	30	250	1050
58 27.5	273.0	114.3 x 8.8	e	5.0	30	250	1050
58 27.6	273.0	139.7 x 10	f	7.0	30	250	1050
58 32.5	323.9	139.7 x 10	f	7.0	40	300	1050
58 32.6	323.9	219.1 x 8.0	g	5.0	40	300	1050
58 36.5	355.6	139.7 x 10	f	7.0	65	250	1000
58 36.6	355.6	219.1 x 8.0	g	5.0	65	250	1000
58 37.5	368.0	139.7 x 10	f	7.0	65	250	1000
58 37.6	368.0	219.1 x 8.0	g	5.0	65	250	1000
58 41.5	406.4	139.7 x 10	f	7.0	70	300	1000
58 41.6	406.4	219.1 x 8.0	g	5.0	70	300	1000
58 42.5	419.0	139.7 x 10	f	7.0	75	300	1000
58 42.6	419.0	219.1 x 8.0	g	5.0	75	300	1000
58 46.5	457.2	219.1 x 8.0	g	5.0	80	300	1000
58 46.6	457.2	323.9 x 10	h	7.0	80	300	1000
58 51.5	508.0	219.1 x 8.0	g	5.0	90	350	1000
58 51.6	508.0	323.9 x 10	h	7.0	90	350	1000
58 56.5	558.8	219.1 x 8.0	g	5.0	100	350	1000
58 56.6	558.8	323.9 x 10	h	7.0	100	350	1000
58 61.5	609.6	323.9 x 10	h	7.0	110	400	950
58 66.5	660.4	323.9 x 10	h	7.0	115	400	950
58 71.5	711.2	323.9 x 10	h	7.0	125	450	950
58 76.5	762.0	323.9 x 10	h	7.0	135	450	950
58 81.5	812.8	323.9 x 10	h	7.0	145	500	950
58 91.5	914.4	323.9 x 10	h	7.0	160	550	900



タイプ 58 .. 15
タイプ 58 .. 16



タイプ 58 .. 25
タイプ 58 .. 26

①...④ 5.15ページ参照

選定例： ロングエルボ用スタンション $R \approx 1.5 OD$,
 $OD = 419\text{mm}$, $E = 750\text{mm}$
 (アンカーとして使用)
 スタンション長さ： $L = E + N$
 選定表より、
 $L = 750\text{mm} + 75\text{mm} = 825\text{mm}$.

スタンションの径 $D = 139.7\text{mm}$ (タイプ 'f').
 許容荷重 = $0.37 \times 22.5 \text{ kN}$
 (5.15ページの表参照) = 8.3 kN

スタンションの選定については、5.15ページの表と線図によります。

注文要領：
 ロングエルボ用スタンション
 $R \approx 1.5 OD$
 タイプ 58, $E = \dots\text{mm}$

スタンション タイプ 58

- ① 現地溶接
- ② 指定の溶接サイズ及び許容荷重では、溶接部応力は 50N/mm² 以下です。
- ③ タイプ番号：
58 .. 1. スタンション
58 .. 2. 調節型スタンション
- ④ 表の寸法 A x t
- ⑤ スタンション長さに対する許容荷重比を線図より算出します。
- ⑥ 横方向の最大荷重は垂直方向荷重の100%

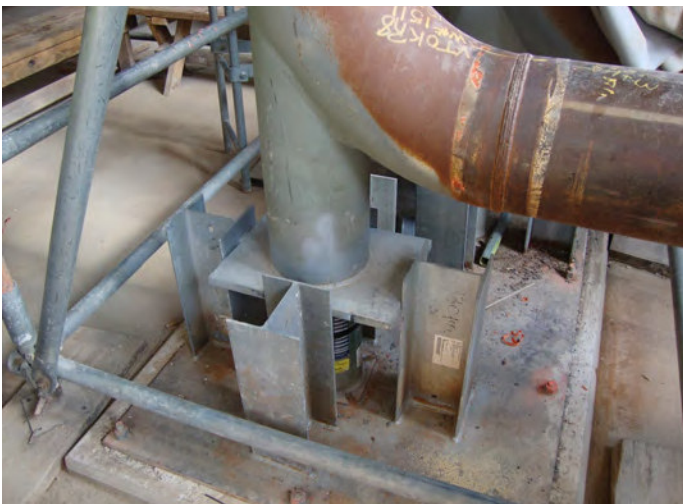
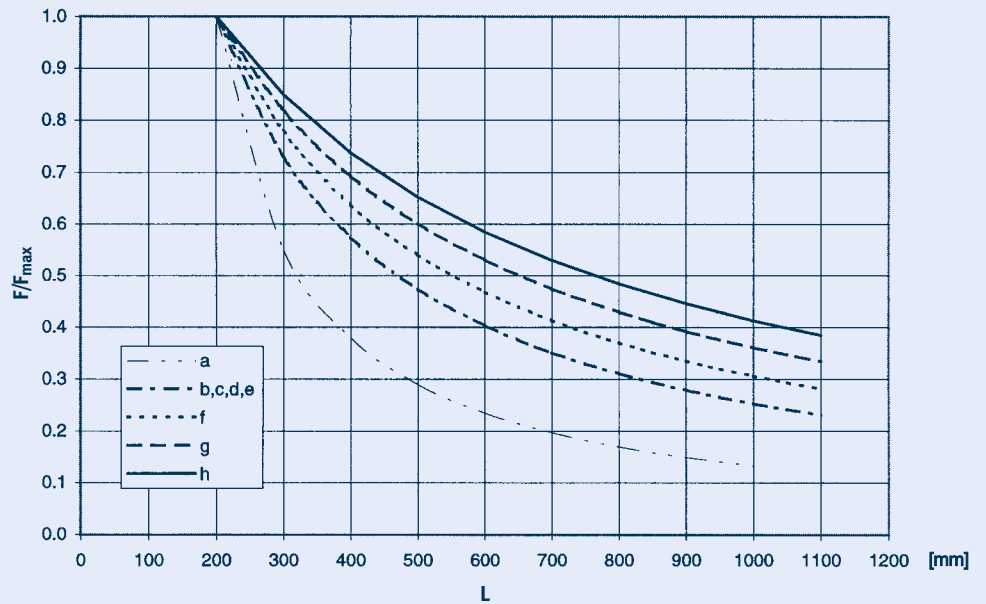
溶接部の設計については、配管への荷重伝達及び配管の許容応力はユーザーにて確認してください。

材質：
ベースプレート S235JR
S355J2
スタンション P235GH

表面処理：
溶接可能プライマー

パイプの タイプ	D x s	④ A x t	最大許容荷重 (80°C)			重量 [kg]		
			垂直荷重 のみ [kN]	⑤ スライド [kN]	⑥ アンカー [kN]	L = 200mm の時		100mm 毎に
						58 .. 1.	58 .. 2.	
a	33.7 x 4.5	90 x 10	9.5	1.9	1.1	1.3	1.8	0.32
b	48.3 x 5.0	115 x 10	22	3.7	2.3	2.1	4.0	0.53
c	73.0 x 7.0	130 x 10	34	7.9	5.0	3.5	4.4	1.1
d	88.9 x 5.6	150 x 10	40	11	7.1	4.0	6.6	1.2
e	114.3 x 8.8	190 x 12	78	25	16.0	7.7	10.8	2.3
f	139.7 x 10	215 x 15	96	35	22.5	11.7	15.8	3.2
g	219.1 x 8.0	305 x 20	150	69	43.5	22.1	26.8	4.2
h	323.9 x 10	405 x 25	330	185	113.0	45.7	54.1	7.7

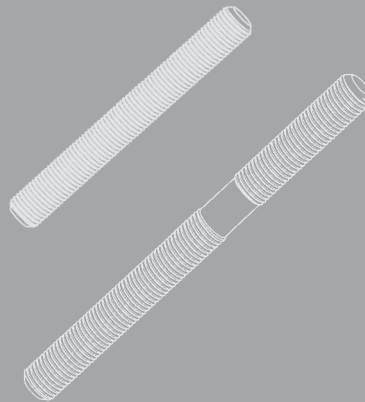
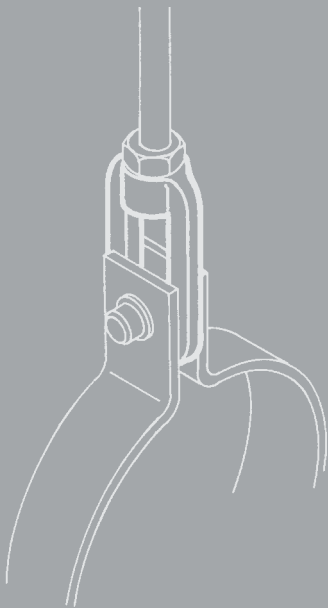
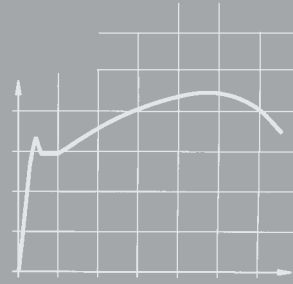
スライドまたはアンカー用スタンションの長さによる許容荷重



エルボ用スタンション タイプ 58
X-Y方向のモーメントフリーのストップとしてタイプ 29スプリングサポートと一緒に使用

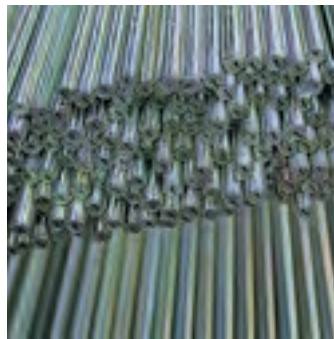
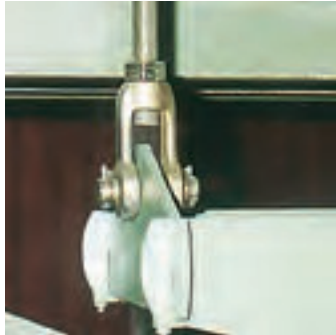


スタンション タイプ 58
水平配管のガイドとしてタイプ 29スプリングサポートと一緒に使用



製品
グループ

6



ねじ接続部品

目次	ページ
ねじ接続部品 タイプ 60 ~ 64	6.1
選定表	6.2
アイナット タイプ 60	6.2
ピン付きクレビス タイプ 61	6.2
ターンバックル タイプ 62	6.3
ロッドカップリング タイプ 64	6.3
接続ロッド	6.4
選定表	6.5
タイロッド L/R タイプ 65	6.5
六角ナット タイプ 63	6.5
スタッドボルト タイプ 67	6.5
タイロッド タイプ 66	6.6
ねじロッド タイプ 67	6.6

ねじ接続部品 タイプ 60 ~ 64

精度のよいねじ、信頼できる材料特性と十分な荷重の余裕がある設計が荷重チェーン全体の信頼性の前提条件です。

製品グループ 6の接続部品は、接続ロッドを他のサポート部品に接続するため特に設計されたねじ製品です。荷重チェーンにおいては、ラグやクレビス、アイプレートなどの部品と接続されます。

製品グループ 6の接続部品は、モジュールシステムの中で独立したグループを構成し、パイプサポート部品として最適に使用できるよう特別に設計されています。

部品は主に型鍛造で製造され、ターンバックルタイプ62以外でも、限られた取付け高さの場合少しの寸法調整ならできるよう設計されています。

許容荷重は、**技術仕様0.6**ページの静的部品用荷重表に対応しています。

アイナットタイプ 60はロッドと接続ピンを連結するときに使われ、ピン付きクレビス タイプ 61はロッドと接続ラグを連結するときに使われます。

ターンバックル タイプ 62は、一方が右ねじ、他方が左ねじに加工されています。タイロッドタイプ 65と共に使用して、長さの調整や荷重を負荷するのに使用されます。

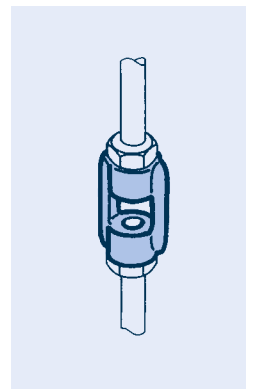
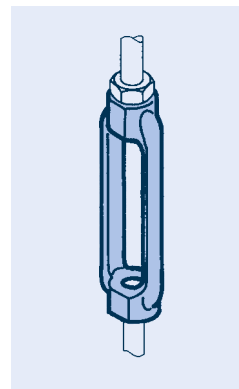
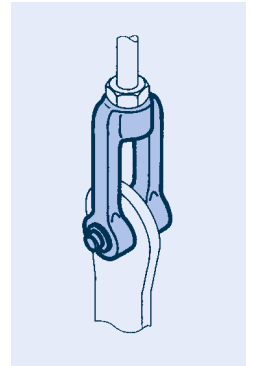
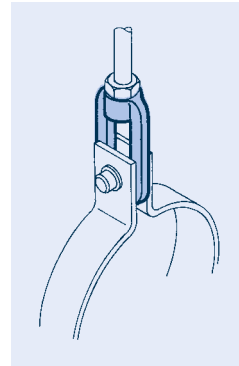
ロッドカップリング タイプ 64は、ロッドの長さが3m以上必要な場合に使用されます。

ターンバックル タイプ 62以外は、すべてのねじは右ねじで、メートルねじあるいはUNCねじで製造されます。

腐食に対する保護として、部品は電気めつきされ、厚みは標準で約12~15μmです。特に過酷な環境での使用には、溶融亜鉛めつきした部品を供給可能です。

ご要望により、部品の材料証明書を提供できます。

温度が高い場所などのように、標準的な適用範囲を超えたところでの接続部品が必要になることがあります。



アイナットタイプ 60



ピン付きクレビス タイプ 61



ターンバックル タイプ 62



ロッドカップリング タイプ 64

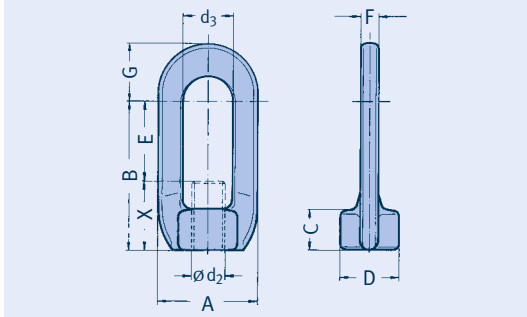
LISEGA接続部品には特別な利点があります：

- 広範囲な適用の可能性
- LISEGAモジュールシステムによる荷重と接続の互換性
- 型鍛造と熱処理
- 標準の電気めつきと、必要な場合溶融亜鉛めつき
- 特別なタイプテストによる承認

このため、LISEGAは特殊設計品(4.9ページ参照)として合金鋼材料(10CrMo9-10)で製造した部品を提案します。500℃までの使用における上限荷重はそれぞれの荷重グループの定格荷重(0.5ページの4.1.1項参照)に対応します。タイプ番号は以下のように表示されます：

アイナット	: 60 .9 04-HT; (60 D9 04-HT ~ 60 99 04-HT)
ピン付きクレビス	: 61 .9 04-HT; (61 D9 04-HT ~ 61 99 04-HT)
ターンバックル	: 62 .9 04-HT; (62 D9 04-HT ~ 62 99 04-HT)
ロッドカップリング	: 64 .9 04-HT; (64 D9 04-HT ~ 64 99 04-HT)

アイナット タイプ 60 ピン付きクレビス タイプ 61



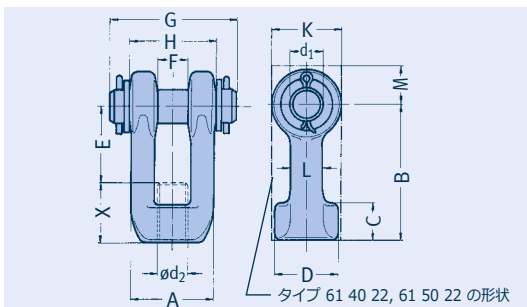
アイナット
タイプ 60 D9 19 ~ 60 50 12

材質：P250GH
型鍛造品

荷重グループ40以上は
溶接構造
材質：S355J2

タイプ	A	B	C	D	ød ₂	d ₃	E	F	G	X	重量 [kg]
60 D9 19	24	40	11	17	M10	13	25	5	15	15	0.05
60 29 12	33	60	15	24	M12	17	40	6	19	20	0.10
60 39 12	44	75	20	30	M16	25	45	10	26	30	0.20
60 49 12	59	90	25	35	M20	29	55	10	35	35	0.40
60 59 12	72	110	30	44	M24	35	65	15	44	45	0.80
60 69 12	88	127	37	50	M30	42	75	17	54	52	1.20
60 79 12	100	140	45	60	M36	47	75	20	62	65	2.00
60 89 12	110	157	52	70	M42	52	85	25	72	72	2.90
60 99 12	120	180	60	80	M48	62	85	30	78	95	4.70
60 10 12	135	200	65	95	M56x4	62	105	40	80	95	7.70
60 20 12	150	230	70	105	M64x4	72	130	40	85	100	8.80
60 30 12	160	230	70	110	M68x4	72	130	40	90	100	9.30
60 40 12	220	250	120	125	M72x4	82	100	50	110	150	27.00
60 50 12	250	280	140	140	M80x4	92	120	60	125	160	45.00

注文要領：
アイナット
タイプ 60..1.



ピン付きクレビス
タイプ 61 D9 19 ~ 61 50 12

材質：P250GH

荷重グループ10以上は
材質：S355J2
型鍛造品

荷重グループ40以上は
鋼板製
材質：S355J2

タイプ	A	B	C	D	ød ₁	ød ₂	E	F	G	H	K	L	M	X	重量 [kg]
61 D9 19	23	50	11	17	10	M10	35	11	50	25	21	5x9	-	15	0.1
61 29 12	33	70	15	25	12	M12	50	12	60	34	24	8x12	-	20	0.2
61 39 12	42	80	20	33	16	M16	50	17	70	44	32	11x15	-	30	0.4
61 49 12	55	90	25	40	20	M20	55	20	90	57	46	16x21	-	35	1.0
61 59 12	65	110	30	46	24	M24	65	22	105	68	53	19x25	-	45	1.6
61 69 12	72	130	35	51	33	M30	80	27	125	80	64	19x29	-	50	2.7
61 79 12	85	150	40	61	40	M36	90	32	140	93	80	22x36	-	60	4.4
61 89 12	100	170	50	72	45	M42	100	37	165	110	90	27x40	-	70	7.2
61 99 12	120	180	60	83	50	M48	95	42	185	130	100	33x44	-	85	10.4
61 10 12	130	215	65	90	60	M56x4	120	50	210	150	120	30x45	-	95	14.8
61 20 12	155	230	70	110	70	M64x4	130	60	245	175	150	35x55	-	100	24.4
61 30 12	155	230	70	110	70	M68x4	125	60	245	175	150	35x55	-	105	24.4
61 40 12	150	240	80	-	80	M72x4	130	56	230	150	150	-	90	110	42.0
61 50 12	165	260	90	-	90	M80x4	140	64	240	165	180	-	110	120	60.0

ピン
C35E+QT
割りピン DIN EN ISO 1234
座金 DIN 1441

荷重グループ40以上は
材質：S355J2

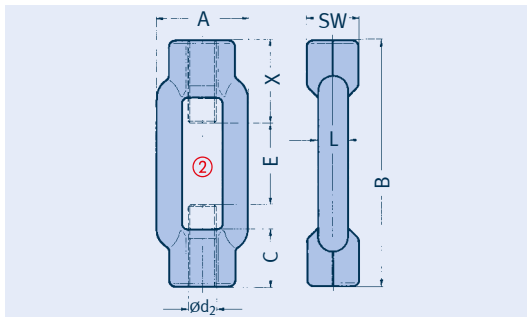
注文要領：
ピン付きクレビス
タイプ 61..1.

ターンバックル タイプ 62 ロッドカップリング タイプ 64

ターンバックル タイプ 62 D9 19 ~ 62 50 15

材質：S235JR
型鍛造品

荷重グループ10以上は
鋼板製
材質：S355J2



- ① 一方は右ねじ、他方は左ねじ
- ② ねじロッドの端部同士が接触しないこと

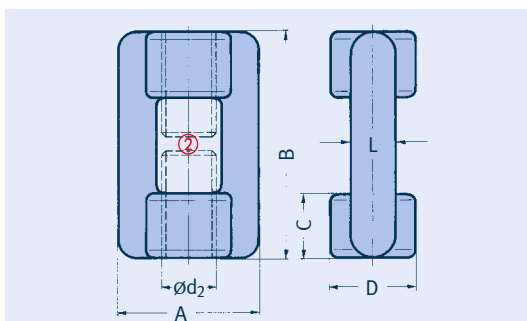
タイプ	A	B	C	SW	Ø d2 ①	E	L	X	重量 [kg]
62 D9 19	30	125	18	16	M10	35	9x 8	45	0.15
62 29 12	34	125	21	18	M12	35	11x 9	45	0.20
62 39 19	42	150	27	24	M16	50	14x11	50	0.40
62 49 19	52	170	33	30	M20	60	17x14	55	0.70
62 59 19	62	240	39	36	M24	80	22x17	80	1.20
62 69 12	74	255	45	46	M30	85	23x20	85	1.80
62 79 12	86	295	55	55	M36	95	28x23	100	3.00
62 89 12	104	330	63	65	M42	100	32x27	115	4.80
62 99 12	130	355	75	75	M48	105	40x35	125	7.80
62 10 15	110	300	60	80	M56x4	80	80x23	110	10.00
62 20 15	130	320	70	90	M64x4	80	90x28	120	15.00
62 30 15	140	330	75	100	M68x4	80	100x30	125	18.00
62 40 15	150	390	80	100	M72x4	90	100x33	150	22.00
62 50 15	165	410	90	120	M80x4	90	120x37	160	32.00

注文要領：
ターンバックル
タイプ 62..1.

ロッドカップリング タイプ 64 D9 19 ~ 64 50 15

材質：S235JR
型鍛造品

荷重グループ10以上は
鋼板製
材質：S355J2



タイプ	A	B	C	D	Ø d2	L	重量 [kg]
64 D9 19	34	45	15	21	M10	11x 9	0.1
64 29 18	34	45	15	21	M12	11x 9	0.1
64 39 18	42	60	20	27	M16	14x11	0.2
64 49 18	52	75	25	32	M20	17x14	0.5
64 59 18	62	90	30	39	M24	22x17	0.7
64 69 18	74	105	35	45	M30	23x20	1.2
64 79 18	86	120	40	55	M36	28x23	1.6
64 89 18	104	150	50	63	M42	32x27	2.6
64 99 18	130	180	60	75	M48	40x35	5.1
64 10 15	110	190	60	80	M56x4	80x23	7.0
64 20 15	130	220	70	90	M64x4	90x28	11.0
64 30 15	140	240	75	100	M68x4	100x30	14.0
64 40 15	150	250	80	100	M72x4	100x33	15.0
64 50 15	165	280	90	120	M80x4	120x37	23.0

注文要領：
ロッドカップリング
タイプ 64 .. 1.

接続ロッド タイプ 63, 65, 66, 67

適用

ねじロッドやタイロッドとサポート部品を互いに接続することで、必要な取付け高さを構成します。部品を接続してリジッドハンガーとして使用されるほか、熱移動に追従するスプリングやコンスタントハンガーに接続して使用することができます。

材料と荷重

良好な均質性と十分な衝撃値特性などの機械的性質が保証された材料だけが使用されます。許容荷重は、技術仕様0.6ページの静的部品用荷重表に対応しています。

転造ねじ

すべてのねじは、転造加工によって製造され、切削加工はしません。ねじ山は転造加工によって塑性的に形成されるため、表面はノッチのない高い品質の強度が与えられます。

これによって摩擦抵抗は小さくなるため、荷重がかかった状態でもロッドの調整が容易に行えます。さらに、設計仕様の要求を上回る安全性の余裕が生じます。

設計

M48までの全ねじロッド タイプ 67と、M20からのタイロッド タイプ 66は、500mmから3,000mmまで500mm刻みの長さで供給されます。タイロッドは、片方に300mm、他方に600mmのねじが加工されています。短い方のねじ部は、スプリングハンガーやコンスタントハンガーなどに接続して長さ調整に使用します。長い方のねじ部は、必要な取付け長さに合わせて現地で切断します。

標準長さ

建築構造物の公差はかなり大きいため、ロッドの長さを固定した場合据付は容易になりますが、その代わりにロッドが短かったといった問題が起きやすくなります。標準長さの使用はこれに柔軟に対応できるため、ますます一般的になっています。寸法決めはロッドを上端から吊り下げることにより容易に行えます。

間違いのリスクがある手間のかかる計測が避けられ、構造物の公差もうまく吸収できます。

長さ調整

タイロッドL/R タイプ 65は右ねじと左ねじを持ち、常にターンバックル タイプ 62と組み合わせて使用します。これらの部品は荷重チェーンでの長さ調整と荷重負荷用として設計されています。

その他のねじ部品はすべて右ねじで、取付け時には六角ナット タイプ 63で廻り止めを行います。

腐食防止

腐食に対する保護として、すべてのロッドは電気めっきされ、厚みは約12~15μmです。ご要望により、溶融亜鉛めっきした部品も供給可能です。

溶融亜鉛めっきのロッドM10/M12の長さは1,000mmまでで、それより長い場合はロッドカップリングで接続します。

証明書

ご注文があれば、すべての部品はDIN EN 10204-2.2または3.1に従った証明書付きで納入できます。

特別な性質：

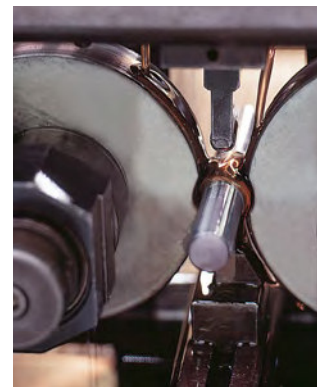
- 証明された特性を持つ材料
- 転造ねじ
- ノッチのない表面
- 電気めっきされた表面
- 標準長さ
- 工場内での製造

温度が高い場所などのように、標準的な適用範囲を超えたところでの接続部品が必要になることがあります。このため、LISEGAは特殊設計品（4.9ページ参照）として合金鋼材料（21CrMoV5-7、ナットは25CrMo4）で製造した部品を提案します。500℃までの使用における上限荷重はそれぞれの荷重グループの定格荷重に対応します。

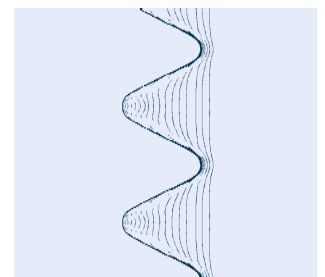
タイプ番号は以下のように表示されます：

タイロッド L/R :	65 .1 03-HT; (65 D1 03-HT ~ 65 91 03-HT)
スタッドボルト :	67 .1 03-HT; (67 D1 03-HT ~ 67 91 03-HT)
ねじロッド :	67 .. 03-HT; (67 D2 03-HT ~ 67 95 03-HT)
タイロッド :	66 .. 03-HT; (66 46 03-HT ~ 66 97 03-HT)
六角ナット :	63 .9 3. ; (63 D9 39 及び 63 19 38 ~ 63 99 38)

配管システムを支持する荷重チェーンでは、接続ロッドは重要な要素です。この外観上単純な部品がチェーンの中で最も弱い結合部にならないよう、選定時には大きな注意を払わなければなりません。荷重負荷容量の決定的な要因は、適切な寸法設定に加え、規格に従った材料の品質と設計です。



ねじ部品の製造



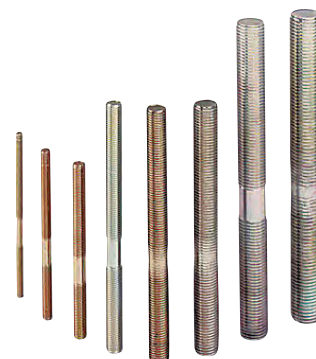
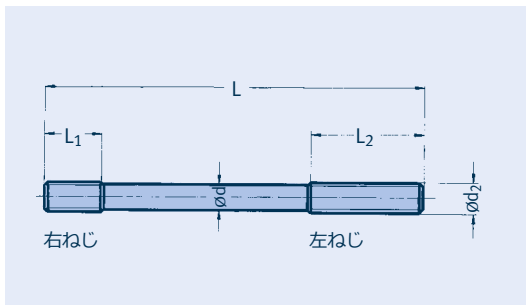
転造加工されたねじの繊維の流れ

タイロッドL/R タイプ 65 六角ナット タイプ 63 スタッドボルト タイプ 67

タイロッドL/R タイプ 65 D1 19 ~ 65 50 13

材質：
M10~M16: S235JR
M20から: S355J2

**LISEGAのねじロッドは必ず
同材質のもので置き換えてく
ださい。**



タイプ	$\varnothing d$	$\varnothing d_2$	L	L ₁ 右ねじ	L ₂ 左ねじ	重量 [kg]
65 D1 19	8.75	M10	250	80	130	0.1
65 21 13	10.74	M12	250	80	130	0.2
65 31 13	14.54	M16	250	80	130	0.3
65 41 13	18.20	M20	250	80	130	0.5
65 51 13	21.85	M24	350	120	190	1.0
65 61 13	27.55	M30	350	120	190	1.6
65 71 13	33.15	M36	350	120	190	2.4
65 81 13	38.91	M42	450	160	220	4.2
65 91 13	44.53	M48	450	160	220	5.5
65 10 13	53.22	M56x4	550	200	270	9.6
65 20 13	61.20	M64x4	550	200	270	12.7
65 30 13	65.20	M68x4	550	200	270	14.4
65 40 13	69.20	M72x4	600	220	300	17.7
65 50 13	77.20	M80x4	600	220	300	22.1

注文要領：
タイロッドL/R
タイプ 65..1.

六角ナット タイプ 63 D9 29 ~ 63 50 28

材質：grade 8 六角ナット
DIN EN ISO 4032
ねじロッド M10 ~ M80x4用
ロックナットとして使用



注文要領：
六角ナット
タイプ 63..2.

タイプ	サイズ	重量 [kg]
63 D9 29	M10	0.01
63 29 28	M12	0.02
63 39 28	M16	0.03
63 49 28	M20	0.06
63 59 28	M24	0.11
63 69 28	M30	0.22
63 79 28	M36	0.39
63 89 28	M42	0.65
63 99 28	M48	0.98
63 10 28	M56x4	1.40
63 20 28	M64x4	1.90
63 30 28	M68x4	2.25
63 40 28	M72x4	2.60
63 50 28	M80x4	3.40

スタッドボルト タイプ 67 D1 19 ~ 67 91 13

材質：
M10~M16: S235JR
M20から: S355J2

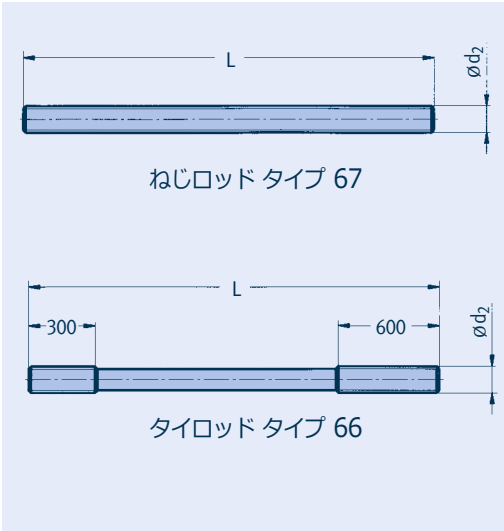
**LISEGAのねじロッ
ドは必ず同材質のも
ので置き換えてください。**



注文要領：
スタッドボルト
タイプ 67..1.

タイプ	L	$\varnothing d_2$	重量 [kg]
67 D1 19	30	M10	0.02
67 21 13	35	M12	0.03
67 31 13	50	M16	0.07
67 41 13	60	M20	0.12
67 51 13	75	M24	0.22
67 61 13	90	M30	0.42
67 71 13	110	M36	0.75
67 81 13	125	M42	1.17
67 91 13	145	M48	1.77

タイロッド タイプ 66 ねじロッド タイプ 67



ねじロッド/タイロッド
タイプ 67 D2 19 ~ 67 50 13 /
タイプ 66 46 13 ~ 66 50 13

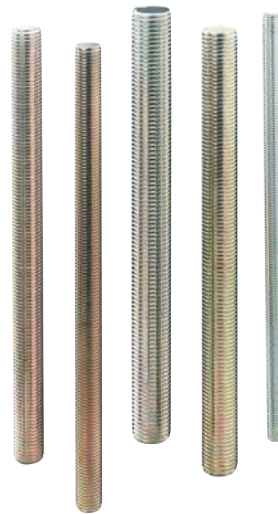
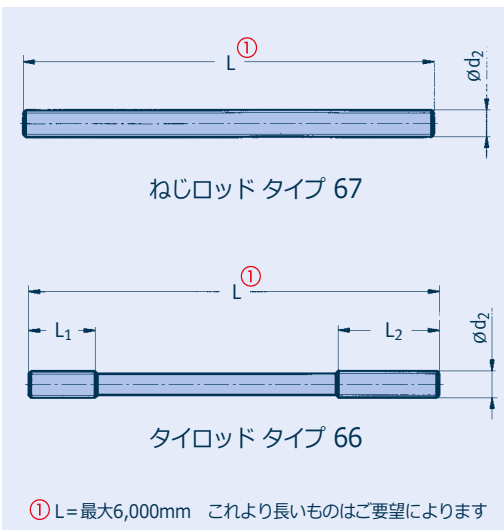
材質：
M10~M16: S235JR
M20から: S355J2

LISEGAのねじロッドは必ず
同材質のもので置き換えてく
ださい。

ϕd_2	L寸法に対するタイプ番号						重量 [kg/m]
	500	1000	1500	2000	2500	3000	
M 10	67 D2 19	67 D3 19	67 D4 19	67 D5 19	67 D6 19	67 D7 19	0.5
M 12	67 22 13	67 23 13	67 24 13	67 25 13	67 26 13	67 27 13	0.7
M 16	67 32 13	67 33 13	67 34 13	67 35 13	67 36 13	67 37 13	1.3
M 20	67 42 13	67 43 13	67 44 13	67 45 13	66 46 13	66 47 13	2.0
M 24	67 52 13	67 53 13	67 54 13	67 55 13	66 56 13	66 57 13	2.9
M 30	67 62 13	67 63 13	67 64 13	67 65 13	66 66 13	66 67 13	4.7
M 36	67 72 13	67 73 13	67 74 13	67 75 13	66 76 13	66 77 13	6.8
M 42	67 82 13	67 83 13	67 84 13	67 85 13	66 86 13	66 87 13	9.3
M 48	67 92 13	67 93 13	67 94 13	67 95 13	66 96 13	66 97 13	12.2

据付状況にあわせ標準長さから
必要寸法に現地で切断すること
により、取付け品の長さが短い
という問題が避けられ柔軟に適
応できます。

注文要領：
ねじロッド/タイロッド
タイプ 6. ...



M56×4以上の接続ロッドは、
ねじロッド タイプ 67または個
々のねじ長さを指定したタイ
ロッド タイプ 66として供給可
能です。

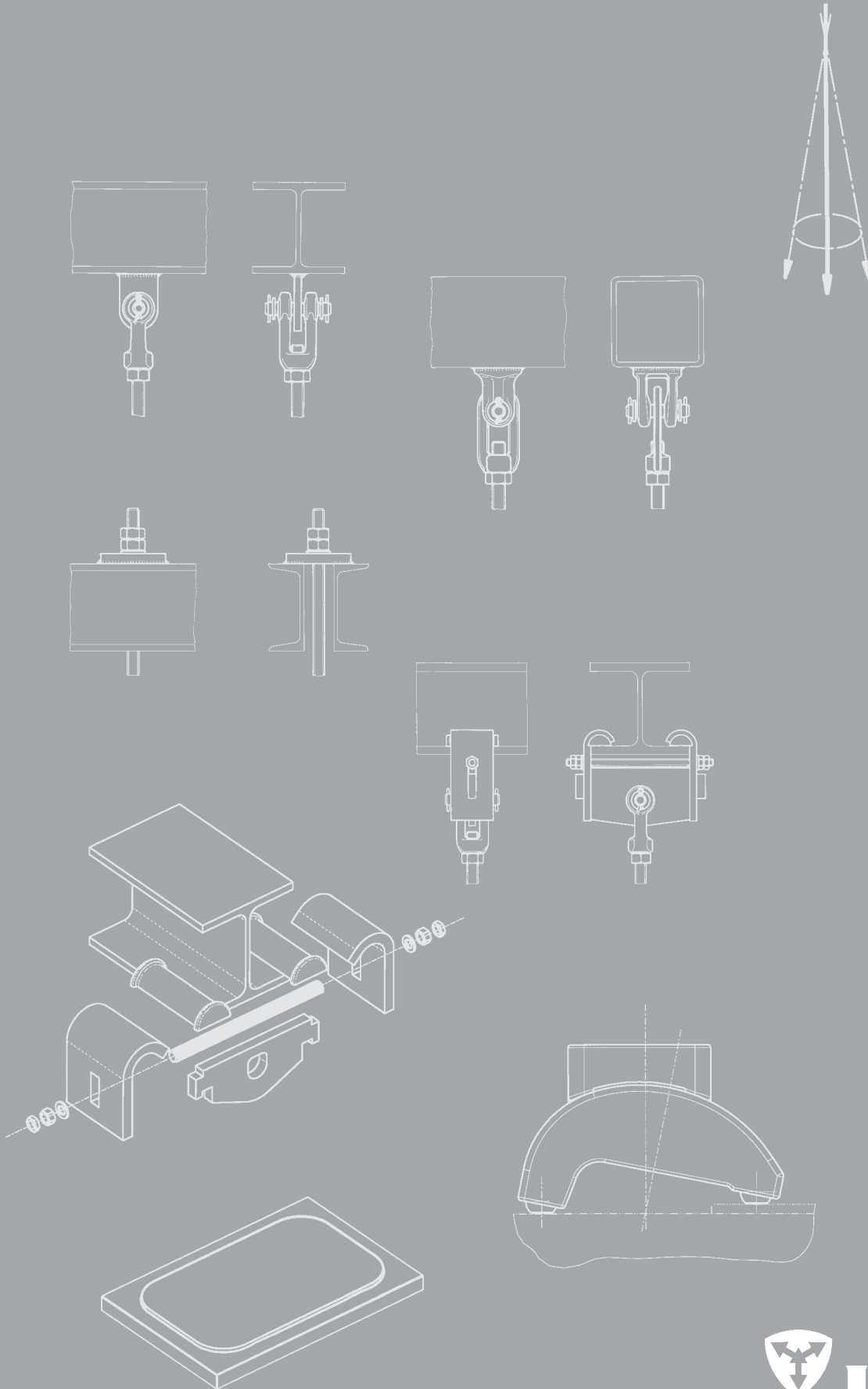
ϕd_2	タイプ番号 (L / L_1 / L_2 は注文時にご指定ください)		重量 [kg/m]
M 56x4	66 10 13	67 10 13	17.5
M 64x4	66 20 13	67 20 13	23.1
M 68x4	66 30 13	67 30 13	26.2
M 72x4	66 40 13	67 40 13	29.5
M 80x4	66 50 13	67 50 13	36.8

注文要領：
M56×4以上：
ねじロッド/タイロッド
タイプ 6. ...
L = ...mm
 L_1 = ...mm
 L_2 = ...mm

構造物への取付け部品、トラピース、 クランプ、スライドプレート

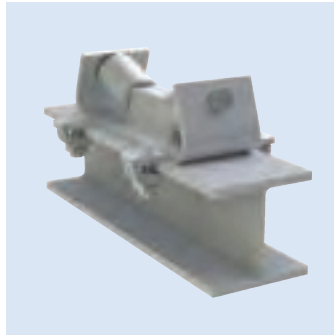
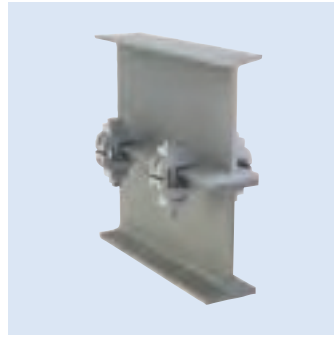
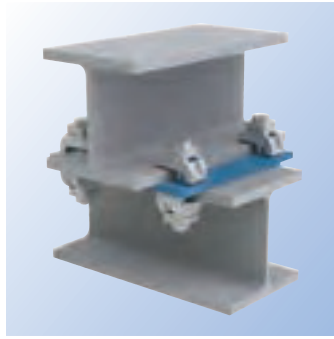
7

構造物への取付け部品、トラピース、
クランプ、スライドプレート



製品
グループ

7



構造物への取付け部品、トラピース クランプ、スライドプレート

目次	ページ
構造物への取付け部品、トラピース	7.1
溶接クレビス タイプ 73	7.2
溶接アイプレート タイプ 75	7.2
球面座金付溶接プレート タイプ 74.....	7.3
クランプ及びトラピース	7.4
ビームクランプ タイプ 78	7.4
トラピース タイプ 79.....	7.4
ビームアダプター タイプ 76	7.6
ビームアダプター付きガイド タイプ 76、クランプベース タイプ 49 用...	7.8
ビームアダプター付きカンチレバー タイプ 76.....	7.8
スライドプレート	7.10
組み立て及び取付け要領	7.12
溶接式スライドプレート タイプ 70	7.13
ボルト式スライドプレート タイプ 70.....	7.15

構造物への取付け部品、トラピース クランプ、スライドプレート

パイプサポートを支持構造物へ取付けるには溶接またはクランプ止めによる特別な部品を使用します。安全性の要求を満たすため、接続部は適切でなければなりません。

製品グループ 7

構造物に直接取付ける接続部品とトラピースが製品グループ 7に含まれます。

部品の許容荷重は技術仕様0.6ページの静的荷重部品荷重表に対応しています。

溶接クレビス タイプ 73と溶接アイプレート タイプ 75においては、指定された最小溶接サイズを守ってください。これは通常の運転状態（荷重ケースH、レベルA/B）で溶接部の最大応力が 75N/mm^2 を超えないように計算されています。計算では、 6° までの角度で作用する荷重を考慮しています。

溶接プレート タイプ 74は、接続点を貫通式にすることにより限られたスペースでもロッドの取付けを可能にします。ここでも 6° までの角度で作用する荷重を考慮しています。

ビームアダプター タイプ 76は溶融亜鉛めっきされており、溶接ではなくクランプ式で接続し、配管システムを延長するときや既設プラントの構造物へ取り付けるときに使用されます。

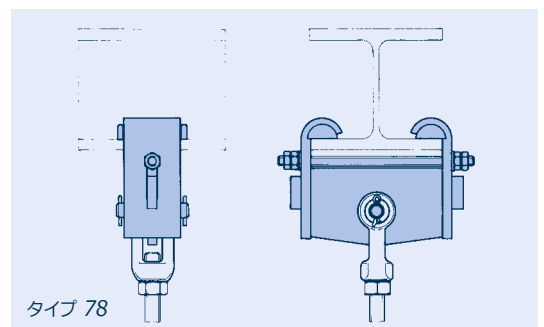
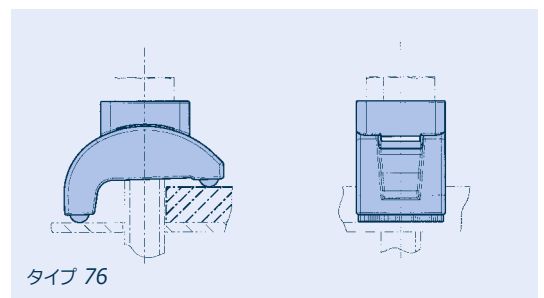
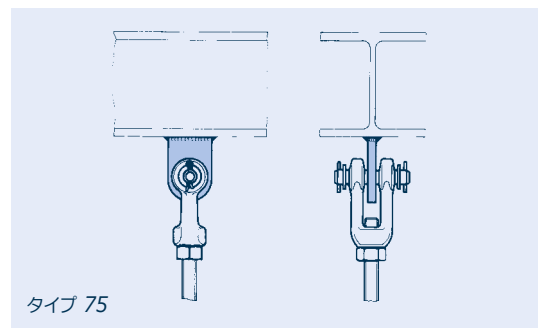
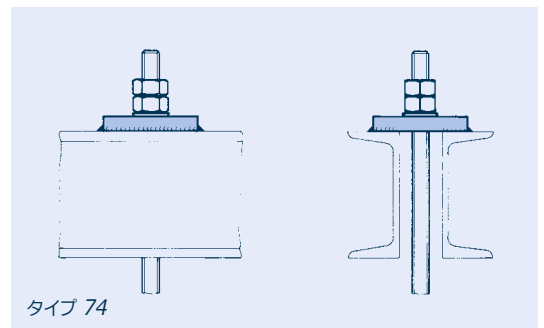
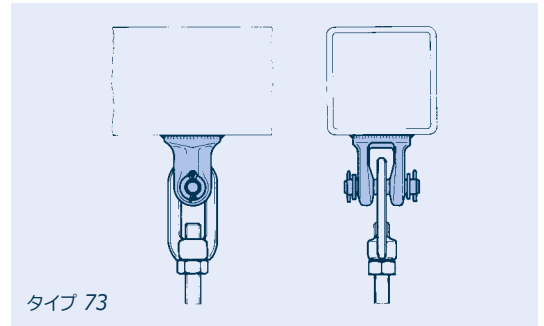
ビームクランプ タイプ 78は、現地で溶接をしないで接続できるよう設計されています。すべてのビーム幅とフランジ勾配に適用できます。注文時にはビーム幅とフランジ厚さを指定してください。

腐食に対する保護として、部品は溶接可能プライマー（ $30\mu\text{m}$ ）または電気亜鉛めっき（膜厚 $12\sim 15\mu\text{m}$ ）が施工されます。

トラピース タイプ 79は、リジッドハンガーやスプリングハンガーまたはコンスタントハンガーと組み合わせ、クランプベース タイプ 49やタイプ 56を取付けて使用することができます。

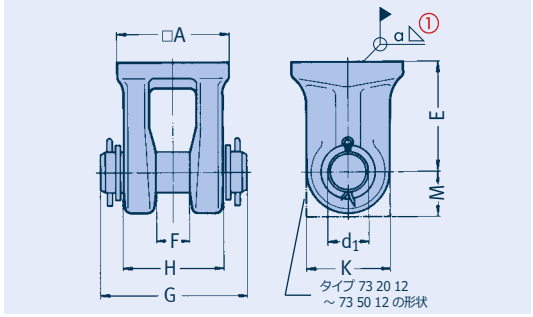
トラピースの形鋼は腐食防止としてLISEGA標準塗装が施工されます。（0.10ページ参照）

ご要望により、すべての部品は材料証明をつけて供給することができます。



標準化された接続部品

溶接クレビス タイプ 73 溶接アイプレート タイプ 75



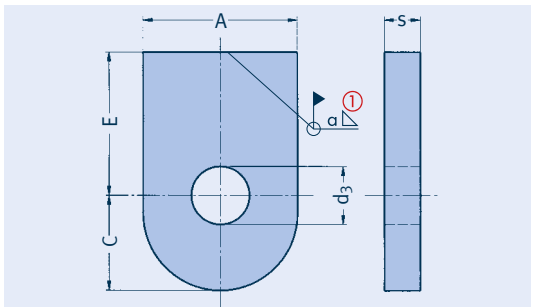
溶接クレビス タイプ 73 29 13 ~ 73 50 12

材質：S355J2 型鍛造品
荷重グループ 20以上は
鋼板製
材質：S355J2
ピン：C35E+QT

タイプ	□A	ød ₁	E	F	G	H	K	M	最小溶接 サイズ①	重量 [kg]
73 29 13	40	12	35	12	60	34	24	-	3.0	0.3
73 39 13	50	16	40	17	70	44	32	-	3.0	0.4
73 49 13	65	20	50	20	90	57	46	-	3.0	1.1
73 59 13	75	24	60	22	105	68	53	-	3.0	2.1
73 69 12	95	33	90	27	125	80	64	-	3.5	3.8
73 79 12	120	40	110	32	140	93	80	-	4.0	6.8
73 89 12	120	45	120	37	165	110	90	-	5.5	9.2
73 99 12	120	50	130	42	185	120	100	-	7.5	11.1
73 10 12	150	60	140	50	210	150	120	-	8.5	18.5
73 20 12	170x175	70	150	60	245	165	170	75	9.0	37.0
73 30 12	170x175	70	150	60	245	165	170	75	10.5	37.0
73 40 12	150x190	80	170	56	230	150	150	90	12.5	38.0
73 50 12	180x220	90	195	64	240	165	180	110	13.5	58.0

① 溶接サイズは荷重ケースH (レベル A/B) の許容応力 75N/mm² で計算されています。

注文要領：
溶接クレビス タイプ 73 .. 1.



溶接アイプレート タイプ 75 D1 19 ~ 75 50 12

材質：S235JR
荷重グループ 6以上は：
S355J2

タイプ	A	ød ₃	E	C	s	最小溶接 サイズ①	重量 [kg]
75 D1 19	30	10.5	40	18	6	3.0	0.10
75 21 12	35	12.5	45	22	8	4.0	0.13
75 31 12	45	16.5	50	28	10	4.5	0.24
75 41 12	60	20.5	55	37	12	6.0	0.45
75 51 12	65	24.5	60	40	15	7.0	0.65
75 61 12	80	34	70	50	20	8.5	1.25
75 71 12	100	41	80	65	25	9.5	2.35
75 81 12	120	46	90	75	30	10.5	3.9
75 91 12	130	51	100	80	30	13.5	4.6
75 10 12	150	61	110	90	40	15.5	7.7
75 20 12	170	71	120	100	45	18.0	10.6
75 30 12	180	71	130	110	45	20.5	12.6
75 40 12	220	81	140	120	50	18.5	18.5
75 50 12	250	91	150	135	60	20.0	27.5

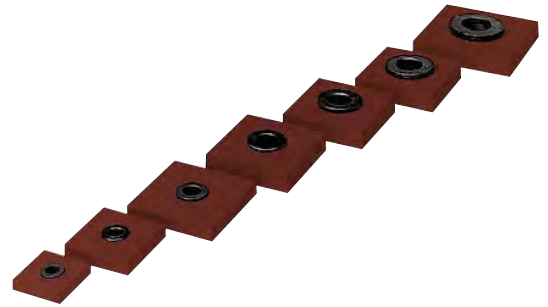
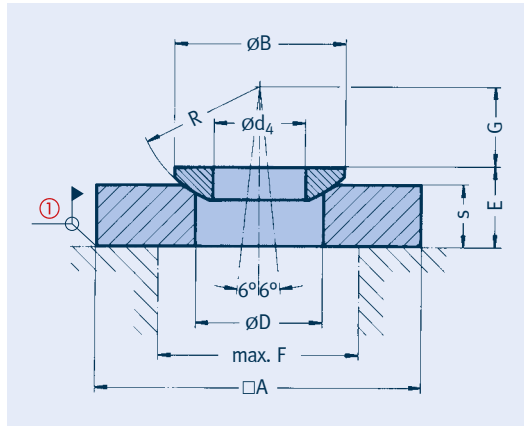
① 溶接サイズは荷重ケースH (レベルA/B)の許容応力 75N/mm² で計算されています。

注文要領：
溶接アイプレート
タイプ 75 .. 1.

球面座金付溶接プレート タイプ 74

球面座金付溶接プレート タイプ 74 D1 19 ~ 74 50 13

材質
球面座金：
表面硬化鋼
荷重グループ 5以上：C15
溶接プレート：S235JR
板厚 $s \geq 20$ ：S355J2

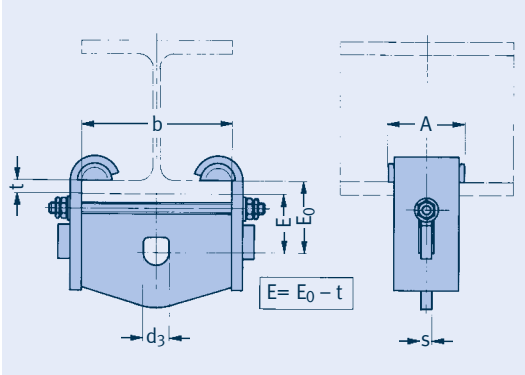


① 溶接プレートの位置決めの際は指示によりタック溶接または全周溶接を推奨します。

タイプ	ロッド径	□A	∅B	∅D	∅d ₄	E	max. F	G	R	s	重量 [kg]
74 D1 19	M10	60	21	15	10.5	12	35	10	15	10	0.3
74 21 13	M12	70	24	18	13	17	40	11	17	15	0.6
74 31 13	M16	70	30	25	17	17	45	15	22	15	0.6
74 32 13	M16	95	30	25	17	22	45	15	22	20	1.4
74 33 13	M16	130	30	25	17	22	45	15	22	20	2.7
74 41 13	M20	70	36	30	21	18	50	18	27	15	0.6
74 42 13	M20	95	36	30	21	23	50	18	27	20	1.4
74 43 13	M20	130	36	30	21	23	50	18	27	20	2.7
74 51 13	M24	95	44	35	25	24	55	21	32	20	1.4
74 52 13	M24	130	44	35	25	24	55	21	32	20	2.7
74 61 13	M30	130	56	45	31	35	60	27	41	30	4.0
74 62 13	M30	170	56	45	31	35	60	27	41	30	6.8
74 71 13	M36	130	68	50	37	37	70	32	50	30	4.0
74 72 13	M36	170	68	50	37	37	70	32	50	30	6.8
74 81 13	M42	130	78	59	43	39	90	37	58	30	4.0
74 82 13	M42	170	78	59	43	39	90	37	58	30	6.8
74 91 13	M48	130	92	66	50	46	120	41	67	35	4.5
74 92 13	M48	170	92	66	50	41	120	41	67	30	6.8
74 10 13	M56x4	225	103	76	58	47	140	50	79	35	13.9
74 20 13	M64x4	250	120	89	66	54	150	59	93	40	19.6
74 30 13	M68x4	250	128	95	70	61	160	64	100	45	22.0
74 40 13	M72x4	300	136	98	75	61	160	70	107	45	31.8
74 50 13	M80x4	350	152	110	83	64	180	78	120	45	43.3

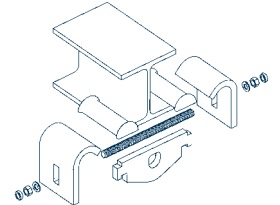
注文要領：
球面座金付溶接プレート
タイプ 74 .. 1.

ビームクランプ タイプ 78 トラピース タイプ 79



ビームクランプ タイプ 78 21 11 ~ 78 71 11

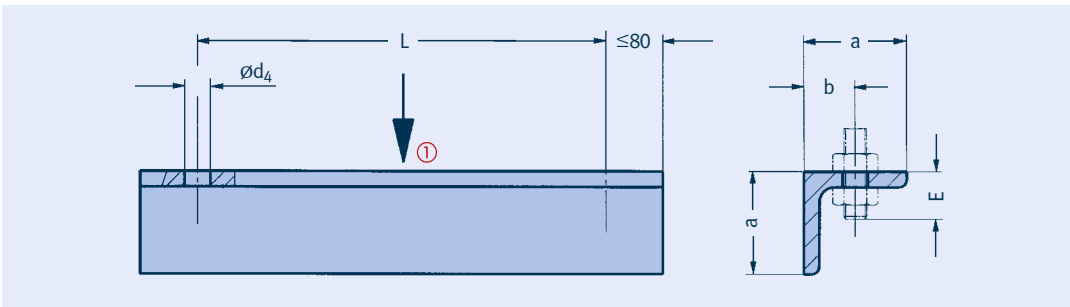
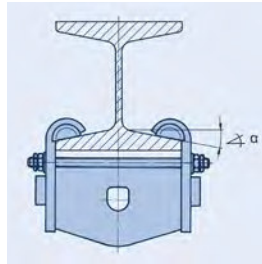
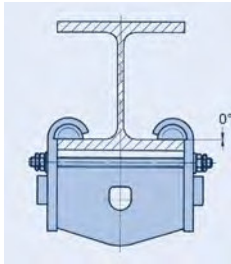
表面：電気めっき



タイプ	d ₃	ビーム幅 b に対する E ₀ 寸法										s	t _{max} ②	重量 [kg]
		46	82	100	125	140	180	220	260	300				
78 21 11	17	80	55	55	65	65	65	75	85	95	95	8	15	0.8 - 1.8
78 31 11	21	80	-	70	70	70	70	80	90	100	110	10	20	2.0 - 3.6
78 41 11	25	125	-	-	-	85	90	90	100	105	115	15	25	6.7 - 8.9
78 51 11	34	125	-	-	-	95	95	105	115	130	140	15	25	6.8 - 9.5
78 61 11	41	180	-	-	-	-	-	100	100	110	110	20	30	17.7 - 19.8
78 71 11 ①	51	180	-	-	-	-	-	115	115	125	130	20	30	18.2 - 20.8

- ① 荷重グループ8、9も接続できます。許容荷重は荷重ケースH (レベルA/B) で100kNです。
- ② t寸法が大きい場合、ご要望により E₀ 寸法を大きくできます。注文時にビーム幅'b'とフランジ厚さ't'を指定してください。

注文要領：
ビームクランプ
タイプ 78 .1 11
ビーム幅 b = ...mm
フランジ厚さ t = ...mm



小荷重用トラピース 温度80℃以下 タイプ 79 C2 37 ~ 79 42 37

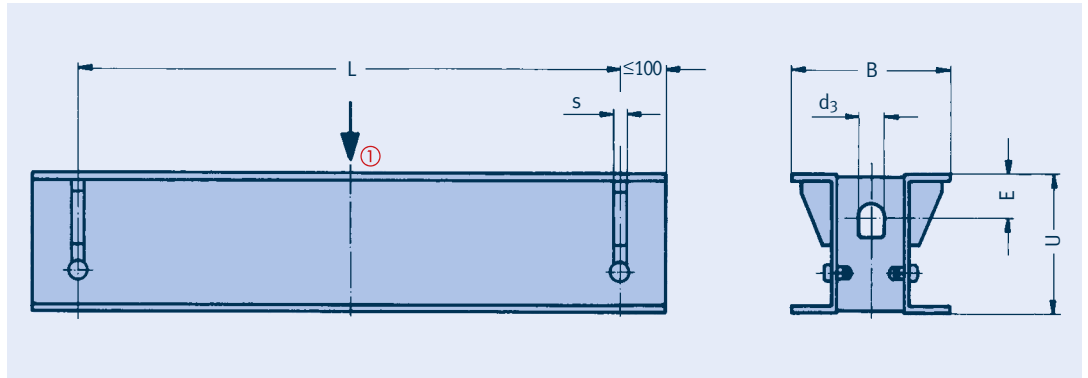
- ① 許容中央荷重はトラピースの荷重グループ (タイプ番号の3桁目) により決まります。

タイプ	L _{max}	E	a	b	φd ₄	重量 [kg]	
						L=1000mm	±100mm 毎に
79 C2 37	1000	25	40	22	11	1.7	0.30
79 D2 37	1000	25	60	25	11	2.6	0.46
79 12 37	600	25	60	25	11	2.6	0.46
79 12 37	1000	25	70	28	11	3.8	0.64
79 22 37	600	30	70	28	14	3.8	0.64
79 22 37	1100	30	80	32	14	6.0	1.00
79 32 37	600	30	80	32	14	6.0	1.00
79 32 37	1200	30	100	35	14	9.6	1.50
79 42 37	600	40	100	38	18	9.6	1.50
79 42 37	1200	40	130	42	18	15.6	2.40

注文要領：
トラピース
タイプ 79 .2 37, L = ...mm

トラピーズ タイプ 79

トラピーズ タイプ 79 22 34 ~ 79 20 34



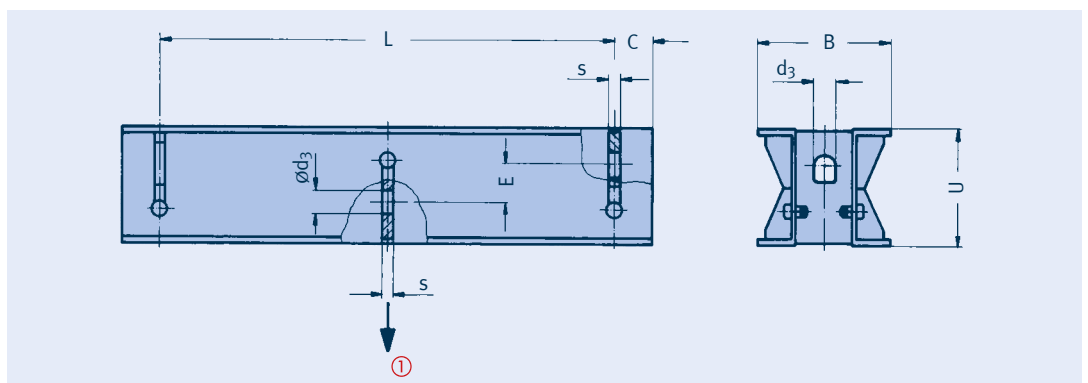
- ① 許容中央荷重はトラピーズの荷重グループ（タイプ番号の3桁目あるいは3桁目と4桁目）により決まります。
- ② L_{max} 寸法は100mm長くなるごとに許容荷重を5%減少させることにより2400mmまで長くすることができます。
- ③ 記載の荷重グループに接続できます。

タイプ	荷重 ③ グループ	d_3 ≥	s ≤	L_{max} ②	E	U	B	重量 [kg] L=1000mm ±100mm 毎に	
79 22 34	D-4	21	10	1700	20	80	140	19	1.7
79 32 34	D-4	21	10	1700	20	80	140	19	1.7
79 42 34	3-4	21	12	900 1800	20 40	80 120	140 190	19 31	1.7 2.7
79 52 34	4-5	25	18	1400 1800	40 40	120 140	190 200	31 38	2.7 3.2
79 62 34	5-6	34	20	1250 1800	40 55	140 180	200 230	38 54	3.2 4.4
79 72 34	6-7	41	25	1400 1800	60 65	180 200	230 250	54 65	4.4 5.1
79 82 34	6-8	46	25	1250 2400	70 80	200 260	250 310	65 102	5.1 7.6
79 92 34	7-9	51	30	1800 2400	85 90	260 300	310 350	102 129	7.6 9.2
79 10 34	8-10	61	30	2000	95	300	350	129	9.2
79 20 34	9-10	61	30	1800	95	300	350	129	9.2

注文要領：
トラピーズ
タイプ 79 .. 34, L = ...mm

トラピーズ タイプ 79 23 39 ~ 79 93 39

- ① 中央接続部の許容荷重はトラピーズの荷重グループ（タイプ番号の3桁目）により決まります。
- ② タイプ 79 23 39 ~ 79 73 39 の L_{max} 寸法は100mm長くなるごとに許容荷重を5%減少させることにより2400mmまで長くすることができます。
- ③ 記載の荷重グループに接続できます。



タイプ	荷重 ③ グループ	d_3	L_{max} ②	E	U	B	C	s	重量 [kg] L=1000mm ±100mm 毎に	
79 23 39	D-4	21	1700	40	80	140	40	10	19	1.7
79 33 39	D-4	21	1700	40	80	140	40	10	19	1.7
79 43 39	3-5	25	1800	40	120	190	50	12	32	2.7
79 53 39	4-6	34	1800	60	140	200	60	18	40	3.2
79 63 39	5-7	41	1800	65	180	230	70	20	56	4.4
79 73 39	6-8	46	1800	65	200	250	80	25	68	5.1
79 83 39	6-9	51	2400	95	260	310	90	25	108	7.6
79 93 39	7-10	61	2400	120	300	350	100	30	138	9.2

注文要領：
トラピーズ
タイプ 79 .3 39, L = ...mm

ビームアダプター タイプ 76

既設のプラントで配管システムあるいは構造物の変更や追加がある場合、溶接による接続よりクランプによる接続が好まれます。安全上の理由で溶接接続ができないときはクランプ接続が指定されます。

この接続方法のクランプカの安全性は既存の接触面の状態と作用する力によります。クランプ部品の設計は信頼できる接続にとって決定的です。

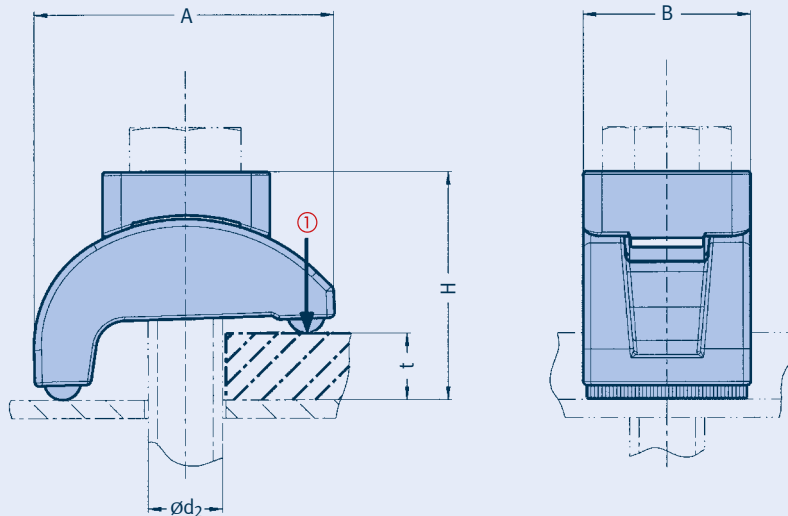
安全で信頼できるクランプ部品としてLISEGAはビームアダプターシステム タイプ76を提供します。この部品により、様々な部品を既設の構造物へ溶接や穴あけなしで取付けられます。

取付けは簡単で時間はかかりません。締付時にはLISEGAビームアダプターは既設のビームの厚さに合わせ独自に調整されます。



指定の締付トルクを守れば接続部の恒久的な安全性が保証されます。溶融亜鉛めっきや塗装などの既存の腐食防止の損傷はおきません。

LISEGAビームアダプターの主な特徴は特殊なサポートセグメントにあります。その形状によりどんな位置や既設梁の角度にも自動的に適応します。



ビームアダプター タイプ 76 D2 11 ~ 76 42 11

材質：鋳鉄、溶融亜鉛めっき



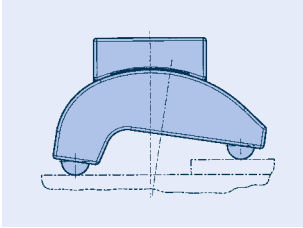
① 荷重は荷重ケースH（レベルA/B）の場合です。他の荷重ケースは0.6ページの最大許容荷重表を参照してください。

② 摩擦係数 $\mu = 0.14$

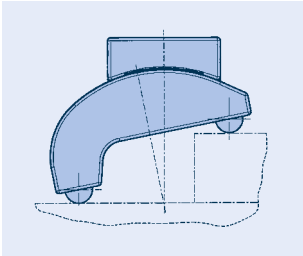
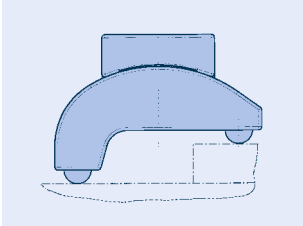
タイプ	ボルト 8.8		A	B	ϕd_2	H _{min}	H _{max}	t (クランプ厚さ)		重量 [kg]
	支持荷重 [kN] ①	締付トルク [Nm] max ②						min	max	
76 D2 11	2.5	35	48	24	M10	31	37	3	15	0.1
76 22 11	6.0	70	57	30	M12	37	45	4	17	0.2
76 32 11	8.5	150	70	37	M16	44	54	6	20	0.3
76 42 11	15.0	300	83	46	M20	55	65	6	25	0.6

注文要領：

ビームアダプター
タイプ 76 .. 11
(ボルトなし)
ビームアダプター用ボルト
は7.7ページ参照



硬化処理されたサポートセグメントは締付時に接触面を押し付ける半円形の突起があります。これによりどんな方向にもずれないしっかりとした接続が生まれます。



部材の厚さが異なる場合の
ビームクランプの適用例



使用例：
クランプベースをビームに取り付けたもの

ビームアダプターによる接続例

交差接続



8個のLISEGAビームアダプターと中間プレートを使って、ビーム同士の接続が簡単にできます。交差接続の荷重容量は下の表にあります。

ビームアダプター用ボルト

ボルト タイプ	寸法	重量 [kg]
76 D2 11 - 065	M10 x 65	0.06
76 D2 11 - 080	M10 x 80	0.07
76 D2 11 - 100	M10 x 100	0.08
76 22 11 - 070	M12 x 70	0.09
76 22 11 - 090	M12 x 90	0.10
76 22 11 - 120	M12 x 120	0.12
76 32 11 - 090	M16 x 90	0.19
76 32 11 - 120	M16 x 120	0.23
76 32 11 - 150	M16 x 150	0.27
76 42 11 - 120	M20 x 120	0.39
76 42 11 - 150	M20 x 150	0.45
76 42 11 - 180	M20 x 180	0.51

六角ボルト DIN EN ISO 4017,
全ねじ, grade 8.8, 溶融亜鉛めっき
六角ナット付き
DIN EN ISO 4032, grade 8, 溶融亜鉛めっき

LISEGAビームアダプターによる交差接続の荷重容量

タイプ	荷重容量 [kN] ボルト4本 (8.8)	中間プレート 厚さ
76 D2 11	10	10
76 22 11	24	12
76 32 11	34	15
76 42 11	60	18

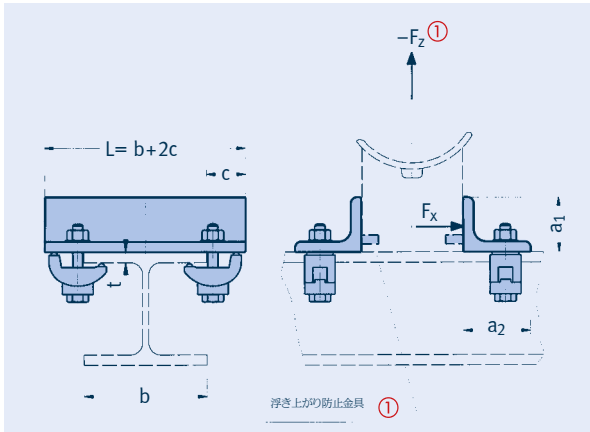
平行接続



ビーム同士は直接、または中間プレートを使用して接続できます。

注文要領：
ビームアダプター用ボルト
タイプ 76 .2 11- ...

ビームアダプター付きガイド タイプ 76 クランプベース タイプ 49 用、 ビームアダプター付きカンチレバー タイプ 76 .16



ビームアダプター付き
ガイド、クランプベース用
タイプ 76 00 11 ~ 76 00 14

材質：ガイド S235JR

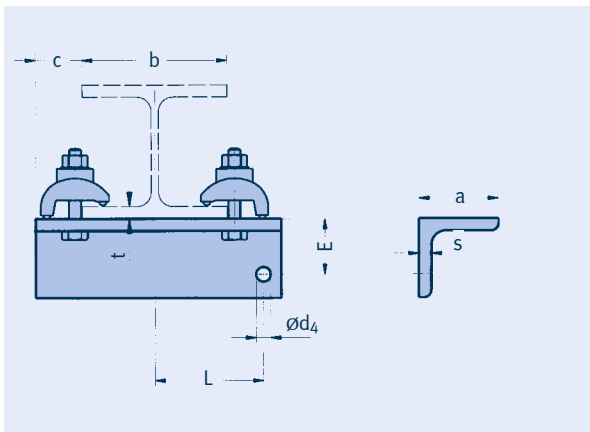
タイプ	タイプ ① 浮き上がり防止金具付き	締付トルク [Nm] ②	F_x [kN]	$-F_z$ ① [kN]	a_1	a_2	b_{min}	c	t_{max}	合計重量 [kg] b=100 の時 100mm 毎に	
76 00 11	76 00 21	35	1.0	3.5	30	50	42	40	15	1.7	0.60
76 00 12	76 00 22	70	1.7	4.5	30	60	50	45	17	2.8	0.95
76 00 13	76 00 23	150	2.8	6.5	40	80	64	55	20	4.9	1.40
76 00 14	76 00 24	300	4.7	6.5	40	80	73	65	25	7.2	1.40

注文要領：
ラテラルガイド
タイプ 76 00 1, b = ...mm

注文要領：
ラテラルガイド
浮き上がり防止金具付き
タイプ 76 00 2. - 49 ...
(クランプベースのタイプ番号),
b = ...mm

① 必要な場合、浮き上がり防止金具（幅80mm）をガイドに追加できます。（注文の際、クランプベースのタイプ番号を指定してください）
Fz：短期の許容浮き上がり力はクランプベースの許容浮き上がり力により制限されます。4.68ページ参照

② 摩擦係数 $\mu = 0.14$



ビームアダプター付き
カンチレバー
タイプ 76 C1 16 ~ 76 21 16

材質：カンチレバー S235JR

$$L_{min} = 0 \text{ mm} \quad L_{max} = \frac{b}{2} + c$$

タイプ	締付トルク [Nm] ①	a x s	b_{min}	b_{max}	c	ϕd_4	E	t_{max}	重量 [kg] b=100 L=50 の時 100mm 毎に	
76 C1 16	35	40x6	42	300	40	11	25	15	0.9	0.35
76 D1 16	70	60x6	50	300	45	11	45	17	1.5	0.55
76 11 16	150	70x7	55	300	55	14	48	20	2.5	0.75
76 21 16	300	80x8	64	300	65	17	55	25	3.9	1.00

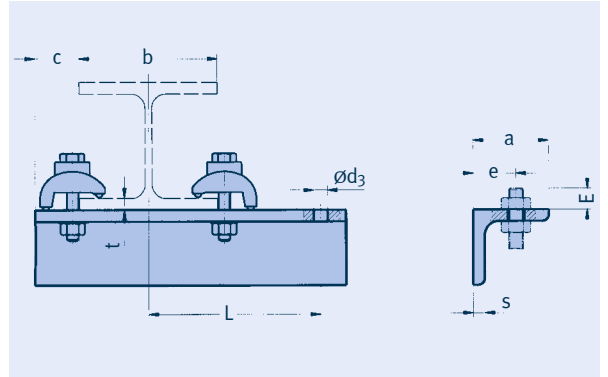
① 摩擦係数 $\mu = 0.14$

注文要領：
ビームアダプター付き
カンチレバー
タイプ 76 .1 16
b = ...mm, L = ...mm

ビームアダプター付きカンチレバー タイプ 76 .. 17

ビームアダプター付き
カンチレバー
タイプ 76 C1 17 ~ 76 21 17

材質：カンチレバー S235JR



$$L \geq \frac{b}{2} + c$$

① 摩擦係数 $\mu = 0.14$

注文要領：

ビームアダプター付き
カンチレバー
タイプ 76 .1 17
 $b = \dots\text{mm}$, $L = \dots\text{mm}$

タイプ	① 締付トルク [Nm]	a x s	b _{min}	c	∅d ₃	e	E	t _{max}	ビーム幅 b に対する L _{max}								重量 [kg]	
									82	100	125	140	180	220	260	300	b=100 L=100	100mm 毎に
76 C1 17	35	40x6	46	40	11	22	20	15	120	230	270	310	320	340	360	380	1.0	0.35
76 D1 17	70	60x6	55	45	11	25	20	17	105	170	200	250	280	340	360	380	1.8	0.55
76 11 17	150	70x7	64	55	14	28	25	20	110	140	170	200	230	290	350	380	2.8	0.75
76 21 17	300	80x8	73	65	14	30	25	25	145	160	190	235	265	290	310	330	4.4	1.00



使用例：
サイドプレート付きローラーベアリング



使用例：
トラピース上のクランプベース

スライドプレート タイプ 70

適用範囲

配管システムは熱膨張により配管支持物の上で移動します。配管システムの損傷につながる大きな応力が発生しないようにするため、この移動は許容されなければなりません。移動時に生じる摩擦力はクランプベースと支持構造物の間にスライドプレートを挿入することにより低減できます。

計画段階での摩擦力の低減対策は非常に重要です。摩擦力は考慮すべき力として運転荷重に追加され、低摩擦のスライドプレートを介して支持構造物（建屋または二次鋼材）に作用します。

摩擦力を低下させることにより、建屋や二次鋼材の寸法や配管への反力を小さくできるのでコストを下げることにつながります。

スライドプレートは、工業用プロセスや化学プラント、発電所、液化ガス輸送用、地域暖房配管システムなどあらゆる配管システムにおいて一般的に使用されています。

スライドプレートを使用することにより、摩擦力は約60%低減できます。鋼材同士のスライド面の摩擦係数は $\mu \approx 0.3$ ですが、スライドプレートとクランプベースの底面に取り付けるステンレス鋼板を使用することにより摩擦係数は $\mu \approx 0.1$ （乾燥状態）程度まで小さくできます。

LISEGAスライドプレートは温度範囲により異なった低摩擦材料を使用しています。180℃（クランプベースの底面）までの使用には標準のPTFEスライドプレートが適しています。180℃を超えて350℃までの範囲では特別な高温用材料が使用されます。

低摩擦材料の利点

- 高い機械的な耐摩耗性
- 350℃までの耐熱性
- 化学的な耐久性があり苛酷な環境条件で使用可能
- 自己潤滑性
- 永久的なメンテナンスフリー
- 長い寿命
- 優れた荷重負荷容量

スライドプレートの上に置かれたクランプベースは小さい摩擦力で移動できます。このため配管システムは熱膨張中拘束を受けずに移動できます。



溶接式スライドプレート



クランプベースの下側に取り付けたスライドプレートの使用例



スライドプレート付きのタイプ 28



ロードプレートとPTFEスライドプレート付きのタイプ 29



LISEGAスライドプレートは大きな荷重で水平方向に移動するところにも使用されます。スライドプレートを使用することにより、移動に必要な力は最大60%まで低減できます。スライドプレートの使用は配管システム全体の配置に好ましい効果があります。

スライドプレートの構成

180℃までのLISEGAスライドプレートは低摩擦材料のPTFEを使用しています。180℃を超えて350℃までの範囲では特別な高温用材料を使用しており、耐熱性を高めるだけでなく機械的性質も最適化しています。

溶接式のLISEGAスライドプレートは、基本的には溶接可能プライマーで塗装した炭素鋼のサポートプレートと、それに埋め込まれた低摩擦材料で構成されています。

オプションとして、サポートプレートは溶融亜鉛めっきしたものが供給可能です。

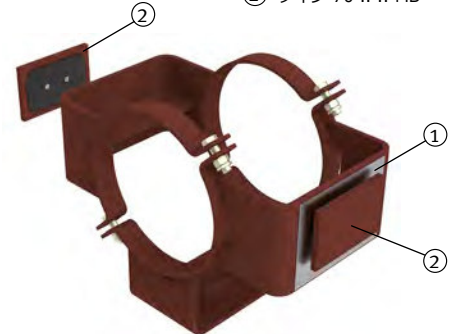
ボルト式のLISEGAスライドプレートは溶融亜鉛めっきしたものが標準です。

相手方の面はステンレス鋼板にします。**ステンレス鋼板は別個の注文になります。**この板は炭素鋼の支持材に溶接できます。あるいはクランプベースの底面に工場で行うこともでき、この場合はそのまますぐに使用できます。

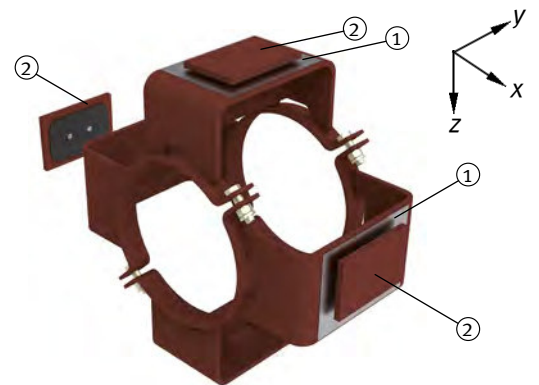
パイプガイド タイプ49 ... G.. 用のスライドプレートの使用方法

垂直状態の取付け用として特別に開発されたスライドプレートは、パイプガイド タイプ49 ... Gの例にあるように、サポートプレートにボルト止めされています。

- ① ステンレス鋼板
- ② タイプ 70 ... -MB



クランプベース タイプ 49 ... G3-SPとスライドプレートを使用したスライドベアリング/ガイド



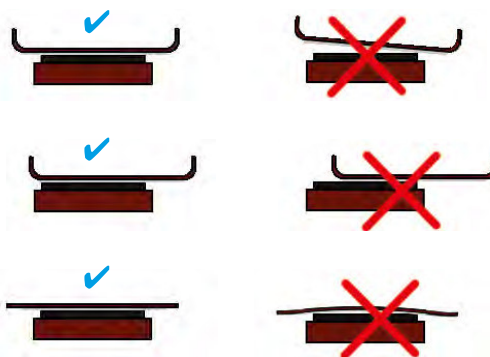
クランプベース タイプ 49 ... G4-SPとスライドプレートを使用したX-ZストップのY方向ガイド

運転温度における摩擦係数 μ

スライドプレート	最高運転温度	150℃	180℃	280℃	300℃	350℃
標準PTFE スライドプレート		$\mu \leq 0.1$				
高温度用 スライドプレート		$0.1 \leq \mu \leq 0.18$			$\mu \leq 0.25$	

スライドプレートの構成と組み立ての注意点

- スライドプレートと相手方の面は平行に取付けてください。
- スライドプレートは考えられるすべての移動状態において完全に相手方の面に覆われるようにしてください。
- スライドプレートや相手方の面の曲がりがないようにして取付けてください。



支持構造物にクランプ接続されたスライドプレートの上に設置されたクランプベース タイプ 49



クランプベース タイプ 49とスライドプレートを使用したスプリングサポート タイプ 28

スライドプレートの取付け

- タイプ 70 .. 1.を基準位置にタック溶接します。全周溶接が必要な場合は、PTFE部の温度が260°Cを超えないようにしてください。溶接時には、PTFEやサポートプレートの支持表面が汚れないよう保護してください。
- スライドプレートは水平状態のみで取付けてください。垂直状態での取付けには、タイプ 70 .. -MBを使用します。相手方の面が常にPTFEと接触していることが確実な場合は標準品のタイプ 70 .. も使用できます。
- タイプ 70 .. 2.及びタイプ 70 .. 3.はM10またはM12のボルトにより支持構造物にボルト止めします。このボルトは供給範囲に含まれません。

ご要望により、特別なサイズも供給可能です。

load% nom. load	travel range 1				travel range 2				travel range 3			
	40%	60%	80%	100%	40%	60%	80%	100%	40%	60%	80%	100%
type												
29 C. 1.												
29 D. 1.												
29 1. 1.												
29 2. 1.												
29 3. 1.												
29 4. 1.												
29 5. 1.												
29 6. 1.												
29 7. 1.												
29 8. 1.												
29 9. 1.												

■ スプリングサポートタイプ 29 .. 1. 用スライドプレートの使用推奨範囲

溶接式スライドプレート タイプ 70

溶接式スライドプレート (長方形)

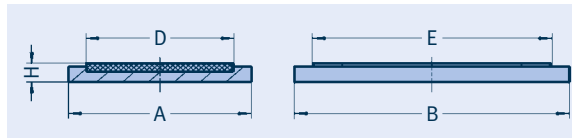
タイプ 70 11 1. ~ 70 48 1.

材質 : S235JR

表面 : 溶接可能プライマー

① 6桁目には運転温度による数字が入ります。

② スライドプレートの摩擦係数は7.11ページの表を参照。



タイプ ①	最大荷重 [kN]			A	B	H	スライド面 D x E	重量 [kg]
	150°C	180°C	350°C ②					
70 11 1.	13	7	25	50	50	10	∅ 40	0.2
70 12 1.	22	13	40	50	100	10	30 x 80	0.3
70 13 1.	37	22	70	50	150	10	30 x 130	0.4
70 14 1.	52	31	100	50	200	10	30 x 180	0.6
70 16 1.	82	49	160	50	300	10	30 x 280	0.8
70 17 1.	105	62	205	50	390	10	2 x 30 x 180	1.0
70 18 1.	135	80	265	50	490	10	2 x 30 x 230	1.3
70 22 1.	59	36	120	100	100	12	80 x 80	0.7
70 23 1.	98	60	200	100	150	12	80 x 130	1.0
70 24 1.	138	84	280	100	200	12	80 x 180	1.3
70 26 1.	219	132	440	100	300	12	80 x 280	1.9
70 27 1.	280	168	560	100	390	12	2 x 80 x 180	2.5
70 28 1.	360	216	720	100	490	12	2 x 80 x 230	3.1
70 33 1.	163	99	330	150	150	12	130 x 130	1.4
70 34 1.	228	138	460	150	200	12	130 x 180	1.9
70 36 1.	358	216	720	150	300	12	130 x 280	2.7
70 37 1.	465	276	920	150	390	12	2 x 130 x 180	3.6
70 38 1.	595	354	1180	150	490	12	2 x 130 x 230	4.4
70 44 1.	318	192	640	200	200	12	180 x 180	2.4
70 46 1.	498	300	1000	200	300	12	180 x 280	3.6
70 47 1.	645	384	1280	200	390	12	2 x 180 x 180	5.4
70 48 1.	825	492	1640	200	490	12	2 x 180 x 230	6.8

注文要領 :

溶接式スライドプレート
タイプ 70 .. 1.

溶接式スライドプレート (円形)

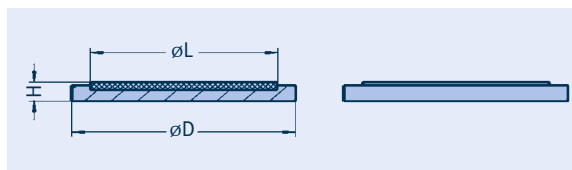
タイプ 70 05 1. ~ 70 20 1.

材質 : S235JR

表面 : 溶接可能プライマー

① 6桁目には運転温度による数字が入ります。

② スライドプレートの摩擦係数は7.11ページの表を参照。

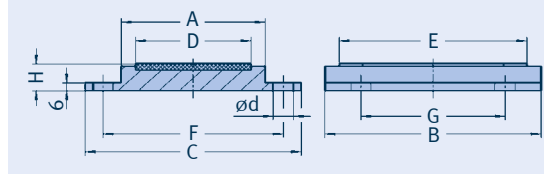


タイプ ①	最大荷重 [kN]			∅D	H	スライド面 ∅L	重量 [kg]
	150°C	180°C	350°C ②				
70 05 1.	13	7	25	50	10	40	0.1
70 08 1.	33	19	65	85	12	65	0.4
70 10 1.	50	30	100	100	12	80	0.5
70 13 1.	90	57	190	130	12	110	0.9
70 17 1.	175	106	350	170	12	150	1.4
70 20 1.	254	152	505	200	12	180	1.9

注文要領 :

溶接式スライドプレート
タイプ 70 .. 1.

ボルト式スライドプレート タイプ 70



ボルト式スライドプレート
(長方形、長辺部取付)
タイプ 70 11 2. ~ 70 48 2.

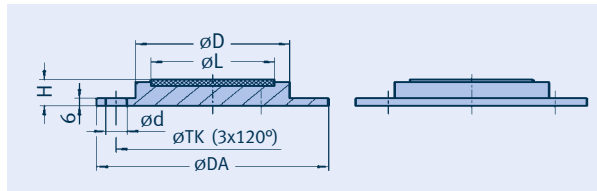
表面：溶融亜鉛めっき

タイプ①	最大荷重 [kN]			スライド面										重量 [kg]
	150°C	180°C	350°C ②	A	B	H	D x E	C	F	G	穴の数	ød		
70 11 2.	13	7	25	50	50	22	ø 40	100	75	0	2	12	0.5	
70 12 2.	22	13	40	50	100	22	30 x 80	100	75	60	4	12	1.0	
70 13 2.	37	22	70	50	150	22	30 x 130	100	75	100	4	12	1.5	
70 14 2.	52	31	100	50	200	22	30 x 180	100	75	150	4	12	2.0	
70 16 2.	82	49	160	50	300	22	30 x 280	100	75	250	4	12	2.9	
70 17 2.	105	62	205	50	390	22	2 x 30 x 180	100	75	300	4	12	3.8	
70 18 2.	135	80	265	50	490	22	2 x 30 x 230	100	75	350	4	12	4.7	
70 22 2.	59	36	120	100	100	22	80 x 80	150	125	60	4	14	1.7	
70 23 2.	98	60	200	100	150	22	80 x 130	150	125	100	4	14	2.5	
70 24 2.	138	84	280	100	200	22	80 x 180	150	125	150	4	14	3.3	
70 26 2.	219	132	440	100	300	22	80 x 280	150	125	250	4	14	5.0	
70 27 2.	280	168	560	100	390	22	2 x 80 x 180	150	125	300	4	14	6.4	
70 28 2.	360	216	720	100	490	22	2 x 80 x 230	150	125	350	4	14	8.1	
70 33 2.	163	99	330	150	150	22	130 x 130	200	175	100	4	14	3.6	
70 34 2.	228	138	460	150	200	22	130 x 180	200	175	150	4	14	4.7	
70 36 2.	358	216	720	150	300	22	130 x 280	200	175	250	4	14	7.0	
70 37 2.	465	276	920	150	390	22	2 x 130 x 180	200	175	300	4	14	9.1	
70 38 2.	595	354	1180	150	490	22	2 x 130 x 230	200	175	350	4	14	11.4	
70 44 2.	318	192	640	200	200	22	180 x 180	250	225	150	4	14	6.1	
70 46 2.	498	300	1000	200	300	22	180 x 280	250	225	250	4	14	9.0	
70 47 2.	645	384	1280	200	390	22	2 x 180 x 180	250	225	300	4	14	11.7	
70 48 2.	825	492	1640	200	490	22	2 x 180 x 230	250	225	350	4	14	14.7	

① 6桁目には運転温度による数字が入ります。

② スライドプレートの摩擦係数は7.11ページの表を参照。

注文要領：
ボルト式スライドプレート
タイプ 70 .. 2.



ボルト式スライドプレート
(円形)
タイプ 70 05 2. ~ 70 20 2.

表面：溶融亜鉛めっき

タイプ①	最大荷重 [kN]			スライド面							重量 [kg]
	150°C	180°C	350°C ②	øD	øOD	H	øL	øTK	ød		
70 05 2.	13	7	25	50	90	22	40	70	12	0.5	
70 08 2.	33	19	65	85	125	22	65	105	12	1.2	
70 10 2.	50	30	100	100	150	22	80	125	14	1.6	
70 13 2.	90	57	190	130	180	22	110	155	14	2.5	
70 17 2.	175	106	350	170	220	22	150	195	14	3.9	
70 20 2.	254	152	505	200	260	22	180	230	18	5.4	

① 6桁目には運転温度による数字が入ります。

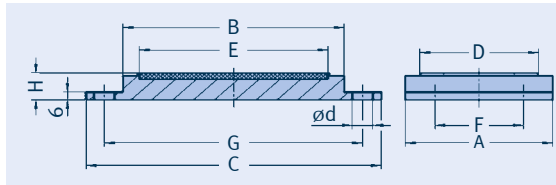
② スライドプレートの摩擦係数は7.11ページの表を参照。

注文要領：
ボルト式スライドプレート
タイプ 70 .. 2.

ボルト式スライドプレート タイプ 70

ボルト式スライドプレート
(長方形、短辺部取付)
タイプ 70 12 3. ~ 70 48 3.

表面：溶融亜鉛めっき



① 6桁目には運転温度による数字が入ります。

② スライドプレートの摩擦係数は7.11ページの表を参照。

タイプ①	最大荷重 [kN]			スライド面										重量 [kg]
	150°C	180°C	350°C ②	A	B	H	D x E	C	F	G	穴の数	ød		
70 12 3.	22	13	40	50	100	22	30 x 80	150	0	125	2	12	0.9	
70 13 3.	37	22	70	50	150	22	30 x 130	200	0	175	2	12	1.3	
70 14 3.	52	31	100	50	200	22	30 x 180	250	0	225	2	12	1.6	
70 16 3.	82	49	160	50	300	22	30 x 280	350	0	325	2	12	2.3	
70 17 3.	105	62	205	50	390	22	2 x 30 x 180	440	0	415	2	12	3.0	
70 18 3.	135	80	265	50	490	22	2 x 30 x 230	540	0	515	2	12	3.7	
70 23 3.	98	60	200	100	150	22	80 x 130	200	60	175	4	14	2.4	
70 24 3.	138	84	280	100	200	22	80 x 180	250	60	225	4	14	3.1	
70 26 3.	219	132	440	100	300	22	80 x 280	350	60	325	4	14	4.5	
70 27 3.	280	168	560	100	390	22	2 x 80 x 180	440	60	415	4	14	5.8	
70 28 3.	360	216	720	100	490	22	2 x 80 x 230	540	60	515	4	14	7.1	
70 34 3.	228	138	460	150	200	22	130 x 180	250	100	225	4	14	4.6	
70 36 3.	358	216	720	150	300	22	130 x 280	350	100	325	4	14	6.6	
70 37 3.	465	276	920	150	390	22	2 x 130 x 180	440	100	415	4	14	8.5	
70 38 3.	595	354	1180	150	490	22	2 x 130 x 230	540	100	515	4	14	10.6	
70 46 3.	498	300	1000	200	300	22	180 x 280	350	150	325	4	14	8.8	
70 47 3.	645	384	1280	200	390	22	2 x 180 x 180	440	150	415	4	14	11.3	
70 48 3.	825	492	1640	200	490	22	2 x 180 x 230	540	150	515	4	14	14.0	

注文要領：

ボルト式スライドプレート
タイプ 70 .. 3.

材質：S235JR

表面：溶接可能プライマー



注文要領補足：

スライドプレート 70 ...-MB

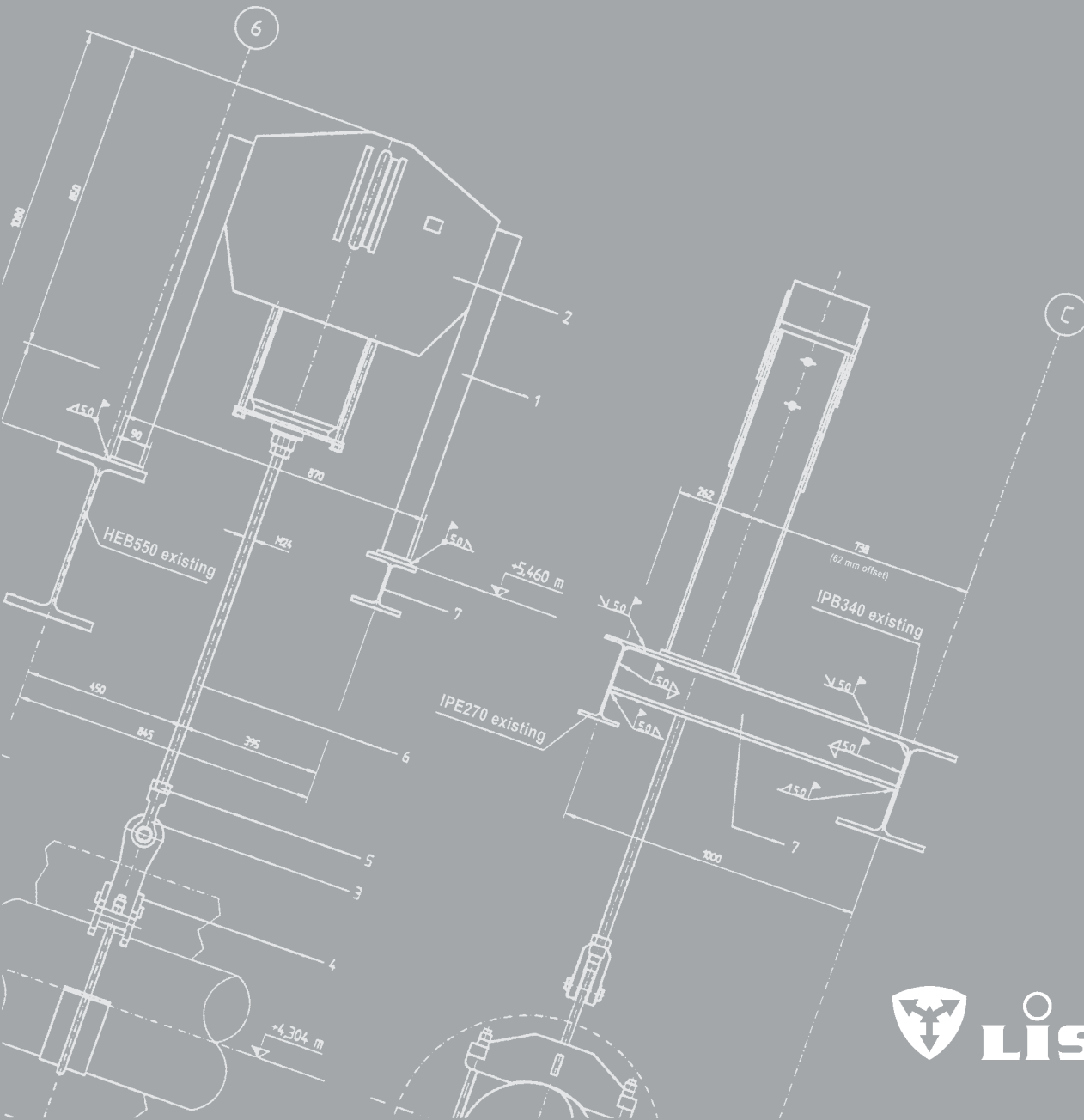
スライドプレート タイプ 70 ...-MB
垂直状態または頭上状態での取付け用

LISEGAソフトウェア 計画及び設計用

8

LISEGAソフトウェア
計画及び設計用

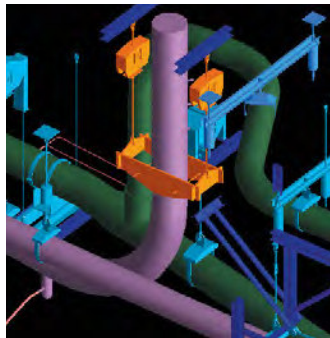
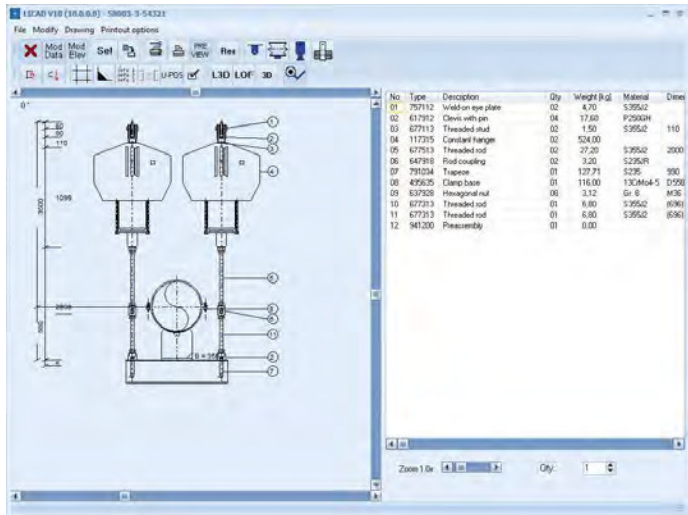
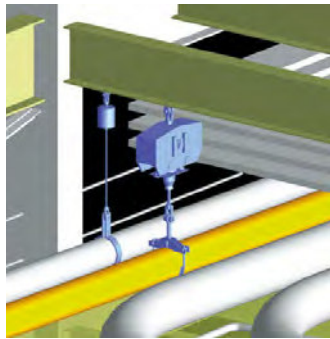
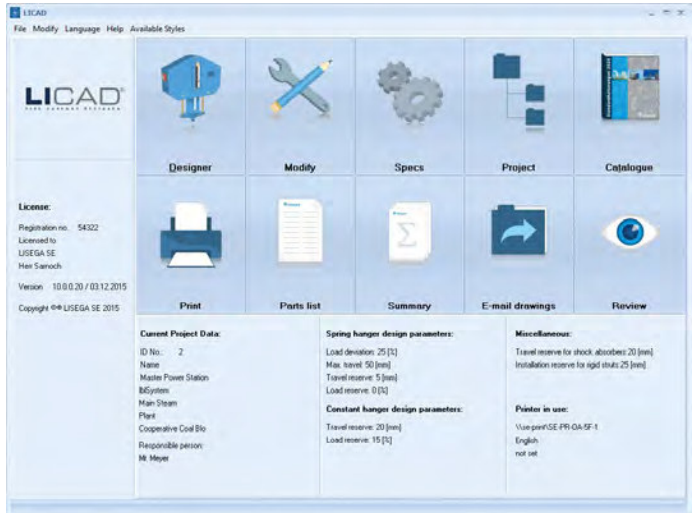
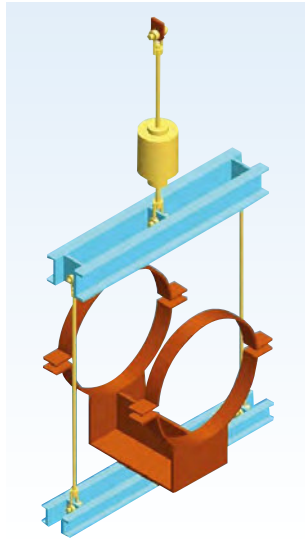
LICAD[®]
PIPE SUPPORT DESIGNER



製品
グループ

8





LISEGA ソフトウェア 計画及び設計用

目次	ページ
LISEGA ソフトウェア 計画及び設計用	8.1
計画用ソフトウェア LICAD®	8.2
インターフェース及びコンポーネントライブラリー	8.5

0

1

2

3

4

5

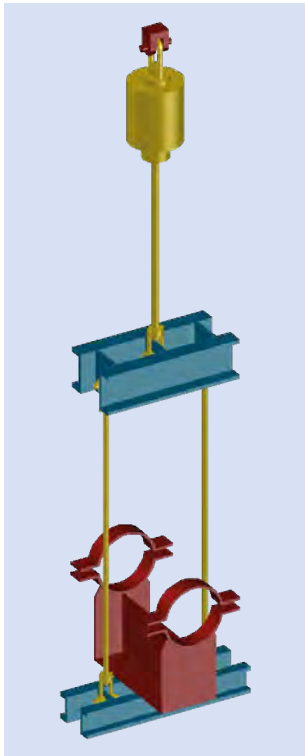
6

7

製品
グループ 8

9

LISEGA ソフトウェア 計画及び設計用



サポート設計のための 高度な解決方法

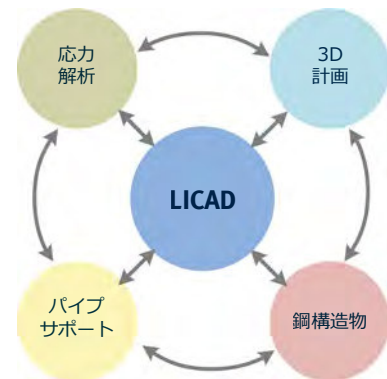
LISEGA独自のモジュールシステムを前提として、高度に洗練された設計用ソフトウェアが開発されました。これにより設計効率の向上、品質の改善とプロジェクトにかかわる時間の大幅な短縮が可能になりました。

プラントのモデル設計はCADやCAEシステムにより実施されます。LICAD® から種々のCADシステムへの統合機能により、配管システムを配置する際の効率が驚異的に改善されています。

LICAD® プログラムはこの分野に新しい規範を取り入れました。これまで何時間もかかっていたサポート図面や材料表の作成作業が数分間で行えるようになりました。LICAD® は高度なフロントエンドプログラムで、ひとつのソースから現在使われているすべてのCADプログラムへ必要なインターフェースデータを供給します。

設計品質の点からもこの単一ソースの機能は特に重要です。

LICAD® のユーザーがさらに広い範囲で適用できるよう、LISEGAは追加ソフトウェアを開発しました。全体のパッケージには次のものが含まれます：



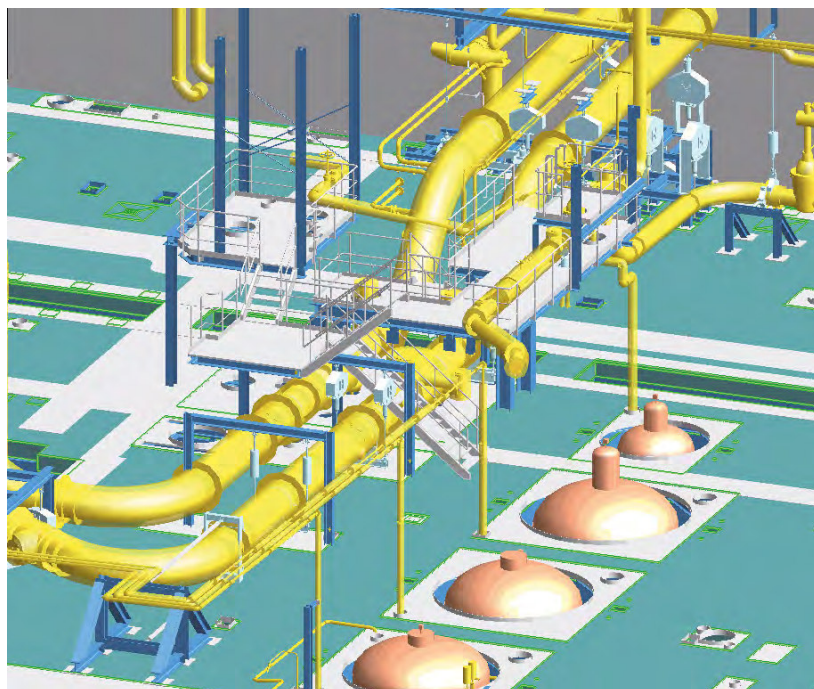
プラントの計画

- **パイプサポートの計画及び設計用プログラムLICAD®**
- **表とデータベースのインポート及びエクスポート用インターフェース**
- **3D-CADコンポーネントとのインターフェース**
- **さまざまなCADプログラム用の2D/3Dライブラリー**
- **最新版プログラムのダウンロードや、図面や注文などのプロジェクト情報伝達のためのインターネット接続システム**
- **応力解析や鉄構造物用ソフトウェアとのインターフェース**

LICAD®
PIPE SUPPORT DESIGNER

LICAD® は LISEGA SE社の登録商標です。

他のすべての製品、字体、会社名はそれぞれの会社の商標または登録商標です。



エクスポート機能によりサポートモデルを複雑な3Dモデルに統合することができます。

計画用ソフトウェア LICAD®

利益をもたらすソフトウェア

必要性は最初 – 設計作業は最後

複雑な配管システムの計画を最適なものにしていくために多数の段階があります。パイプサポートの設計は全体工程の最終段階で行われるため、必然的に、その着手が遅すぎる場合がよくあります。現地での配管システムの最適な据付のためにはサポートは前もって必要になりますが、これはまさに一連の計画工程の最後になっています。不必要な遅れを避けることは重要で、時間の要素は決定的です。

LICAD® は計画作業を加速します

LISEGAのパイプサポート設計プログラムであるLICAD®は、効率において最高の水準にあります。手間をかけてカタログを熟読したり、苦心して材料表を作成することはLICADにより過去のものとなりました。サポート一式の設計で、多大な費用と労力をかけて人力で計画し図面化する必要はもはやありません。何時間もかけて作成していたものが、マウスをクリックするだけでコンピューターにより数分間ででき上がります！



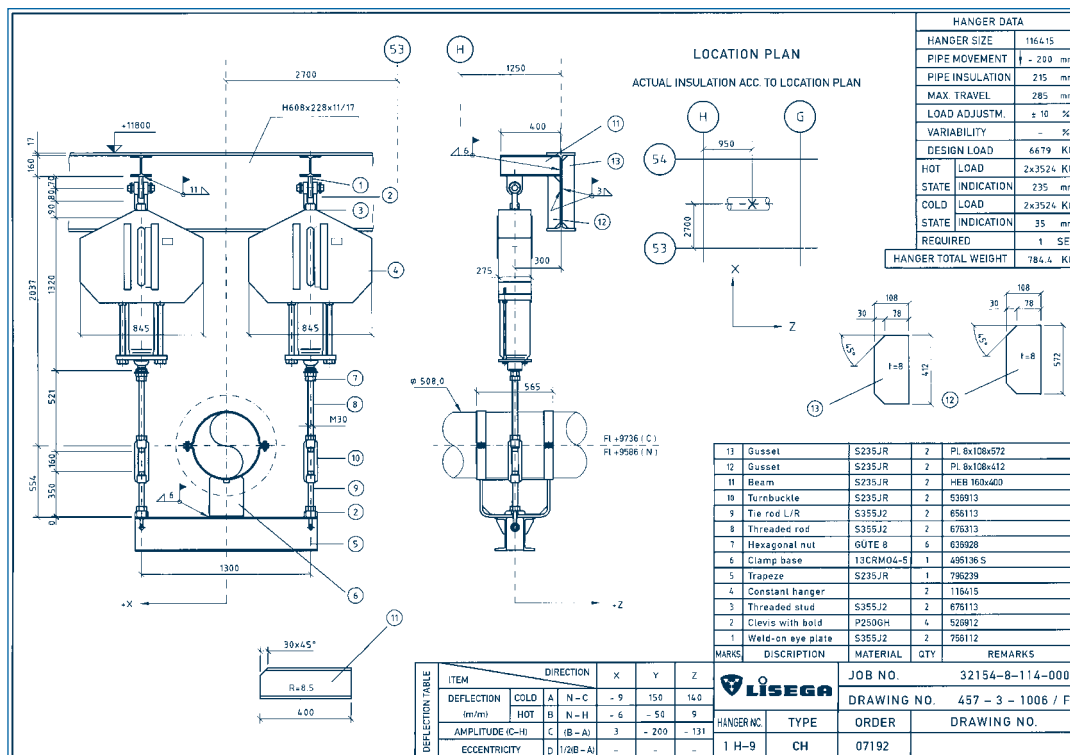
最新のバージョンではメニュー画面及び印刷において以下の言語が利用可能です：

中国語、ドイツ語、英語、フランス語、イタリア語、日本語、ポーランド語、ポルトガル語、ロシア語、スペイン語、ハンガリー語

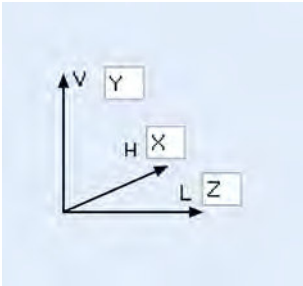
未来志向のロジスティック

LICAD®により、計画から出荷までのすべての過程で大きな時間削減が可能になります。たとえば、LICAD®のデータはコンピューター化された注文リストとして電子メールにより直接送ることができ、その日のうちに処理されます。これは注文納期が切迫しているときに特に効果的です。

LICAD® は無料でダウンロードして利用できます。



LICAD® から作成した AutoCAD® の図面



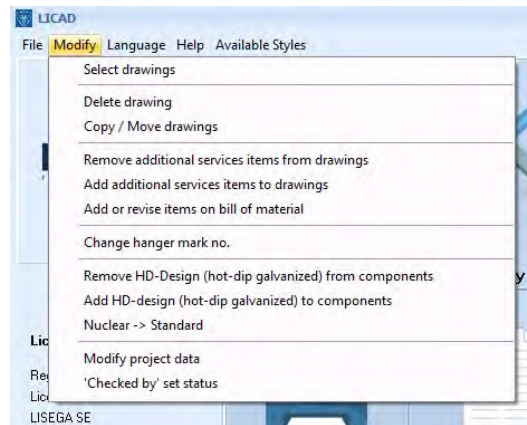
自由な座標軸の設定

LICAD® の操作は簡単です

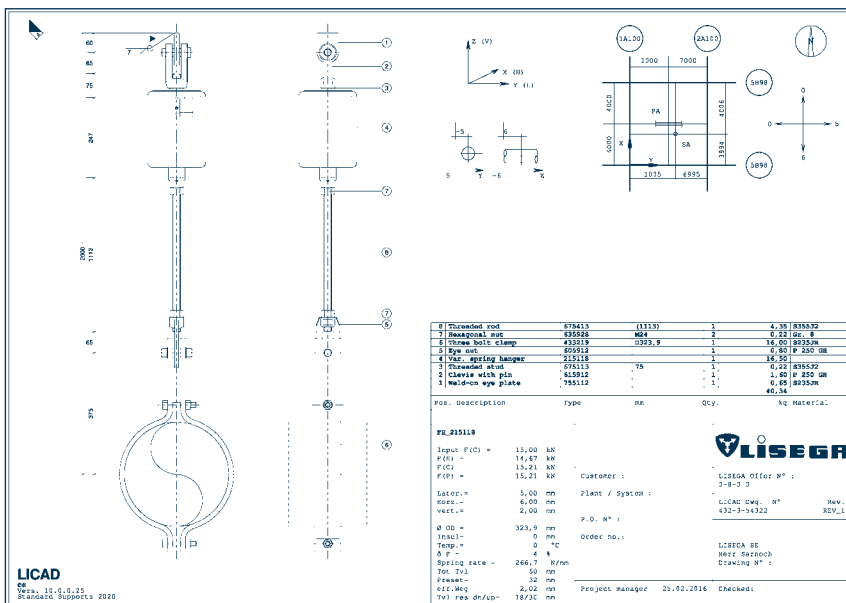
個々のサポート点の関連データは、プログラムコントロールメニューを使用して入力します。最適な製品の組合せを見つけるのに必要なパラメーターは6つだけです。

- 配管径
- 流体温度
- 運転時荷重
- 移動量
- 取付け高さ
- サポート形状

この入力値から、適切なサポート部品構成が自動的に作成されます。スプリングハンガーやコンスタントハンガーの最適な選定も自動的に行われます。



図面編集のいろいろなオプション項目



一般的なプリンターにより印刷されたLICAD® 図面

この時、ASME B31.1、VGB-R 510 L、DIN EN 13480に従ったトラベル余裕代や荷重余裕代などのお客様の特定要求や、その他の最適なパラメーターを考慮することができます。これは関係するオプションメニューに入力することにより対応します。

この情報を考慮しながら、LICADにプログラムされたアルゴリズムは最も経済的な製品を選定します。

正尺度の図面

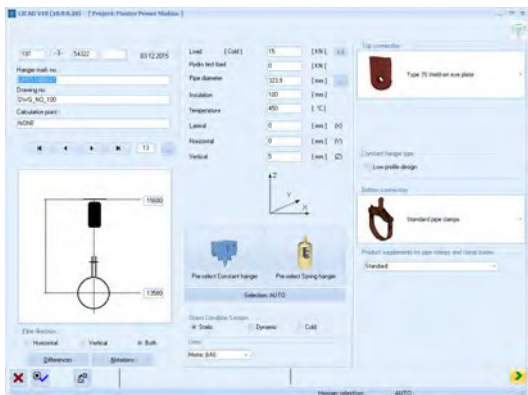
作成されたサポート構成は完全なアセンブリーとして自動的に保存され、いつでも図面として印刷したり変更したりできます。図面は正尺度で、部品リスト、重量、材質などすべての関連する詳細を含んでいます。また、ロケーションプランやその他の自由に編集可能な情報などを持たせることもできます。

LISEGAモジュールシステムが基本です

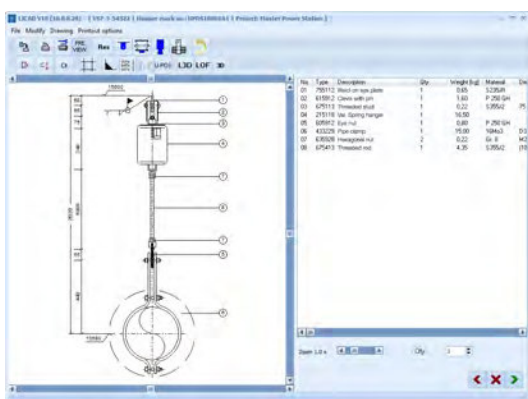
プログラムの基本はデータベースシステムで、その中にすべてのLISEGA標準製品が絶対的な機能性を持つモジュールシステムとして保存されています。荷重と接続方法について完全に互換性のある12,000以上の標準製品と、100種類以上の標準形状で実用上ほとんどすべての一般的な取付け状態をカバーしています。



一目でわかるすべての基本機能



わかりやすく配置された、サポートの基本データ入力画面



設計されたサポートと詳細な部品リスト

補助鋼材の設計

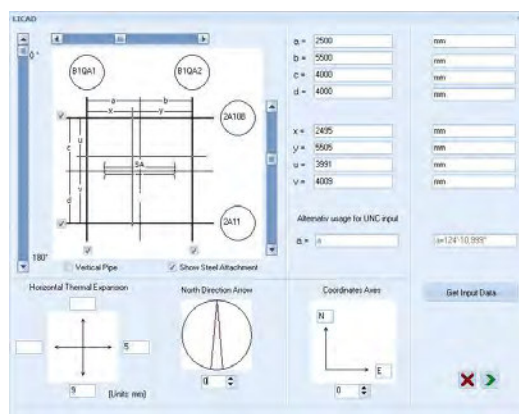
LICAD® は構造物への接続部品から配管接続部品までの一連の部品を標準サポート部品の組合せによって作成します。場合によっては、既存の構造物へつなく補助的な鋼材が必要になります。(二次鋼材)

特別なインターフェースによって、LICAD® の設計データは他のCADプログラム (AutoCAD®, MicroStation® など) にエクスポートでき、必要に応じて補足できます。

干渉チェック

大規模なプラントでは、建屋や鋼構造物、主要機器や配管システムなどの設計は3D CADプログラムによって行われます。

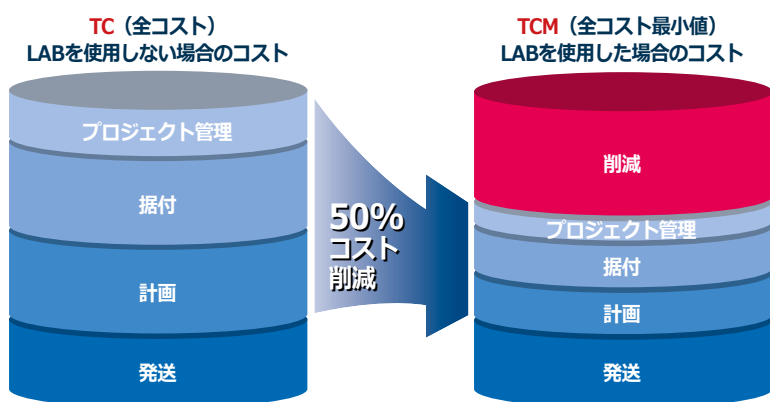
たとえば、Smart™ 3D (Intergraph)、Plant-Space (Bentley Systems)、Plant 3D (Auto DESK) あるいは PDMS™ (AVEVA) などです。計画過程においての干渉を避けるためには、すべてのパイプサポートを含むことが必要になります。



通りの記号と寸法が記入されたロケーションプラン

LICAD® は計画のコストを 50%削減します

LICAD® はどんなPC上でもWindowsでスムーズに作動し、簡単に操作できます。優れた有効性により、LICAD® はサポートの計画において多くのエンジニアリング会社で不可欠のツールになっています。50%に達する潜在的なコスト削減は簡単に無視することはできません！



LABによるコスト削減の可能性
(LAB = LISEGA Application Benefits : LISEGA製品の適用により得られる利益)

インターフェース及び コンポーネントライブラリー

LICAD® はよく知られた
CAE、CADや鋼構造プログラ
ム用に、広い範囲のインター
フェース及びコンポーネント
ライブラリーを有しています。

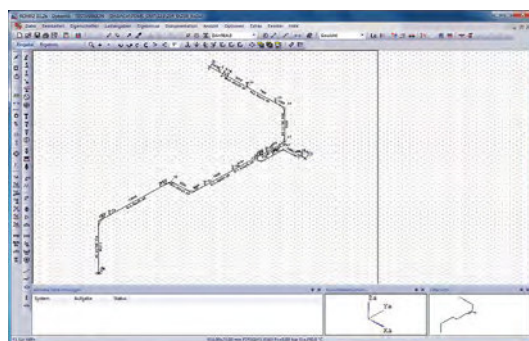
これは配管システムを設計する
ときに、資源を活用して大きな
時間短縮をもたらします！



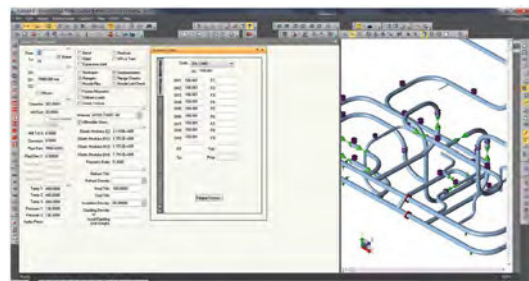
インターフェース及びCAEシステム

広い範囲のインターフェースがCADやCAEシステム
とのデータのインポート及びエクスポートを可能に
します。

サポート部品の選定は、配管システムの配管計算から
の設計データにより行われます。CAEシステムのひと
つに ROHR2® プログラム (Sigma Co.) がありま
す。これは複雑な配管システムや一般的な骨組み構造
物の静的あるいは動的な解析に使用されています。



ROHR2®による配管応力解析

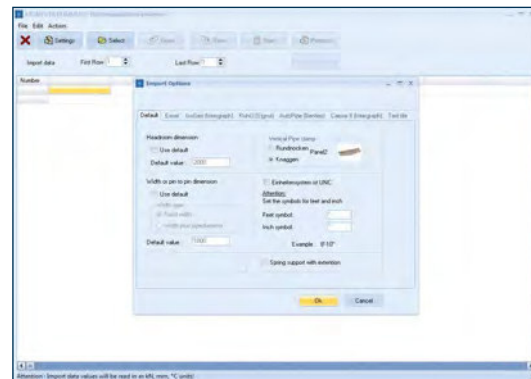


CAESAR II®による配管応力解析

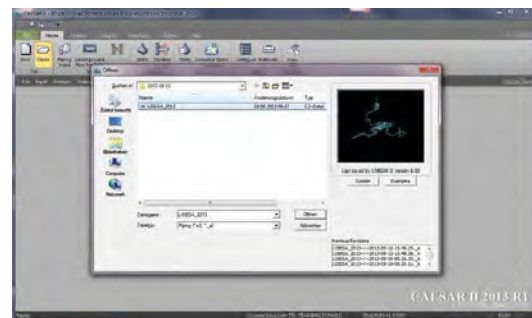
AutoPIPE® (Bentley systems) または CAESAR
II® (Intergraph Co.) からのデータは連続的に転送
され適切なサポート選定に使用することができます。
サポートの作成後、CAEシステムからのデータは直接
CADプログラムに送ることができます。

この手順により、複雑な配管システムの設計におい
て、大きな効率向上と時間短縮が可能になります。

これらのCAEシステムとのインターフェースは LI-
CAD® の基本パッケージに含まれます。オプション
のインターフェースはLISEGAホームページからダウ
ンロードできます。



設計データのインポート

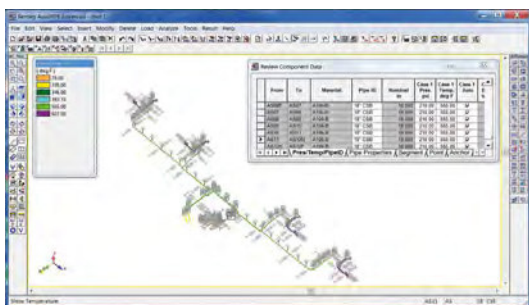


CAESAR II®からLICAD®への設計データのエクスポート

CADプログラムへのインターフェース

定義されたインターフェースを通して、LICAD® の
サポート設計データを主なCADプログラムへ特別
な作業なしに正尺度で変換できます。LICAD® は
DXF、LOF、L3D及びITMのエクスポートフォーマッ
トに対応しています。データはグラフィック情報と設
計データの変換に使用されます。データのインポート
用に関連する追加のアプリケーションがCADシステム
で利用できます。





AutoPIPE®での配管システム



AutoPIPE®のハンガー選定の設定



2Dデータのエキスポート

DXFエキスポートファイルにより、寸法決定されたサポート設計データは部品リスト、ロケーションプラン、タイトル欄などと共にCADプログラム(AutoCAD®、MicroStation®など)へエキスポートできます。このインターフェースはLICAD®の基本パッケージに含まれます。エキスポートでは、材料表(STL)及び設計データ(TEC)のファイルも作成され、いろいろな用途に使えます。

3D CADプログラムへのエキスポート

コンポーネントライブラリーを使用して、LICAD®で作成された図面をいろいろなCADプログラムのアドオンで3D図面へ変換できます。可能なプログラムは以下のとおりです：

- AutoCAD®, Autodesk
- AutoCAD® Plant 3D, Autodesk
- MicroStation®, Bentley Systems
- SmartPlant® 3D /Smart™ 3D, Intergraph®
- PDS®, Intergraph®
- SUPPORT MODELER®, Intergraph®

上記のプログラムでは、関連するモジュールのアップロードとインストールが必要です。

AVEVAのソフトウェア PDMS™ ではアドオンが登録されていません。データのインポートとエキスポートができる拡張メニューが利用可能です。

LICAD® プラグイン

さまざまなシステム用のLICAD® プラグインも利用可能です。これらは、サポートを3Dモデル上で対話型で設計する場合に使用します。プラグインの利点は、サポート接続点と配管径、取付け高さの幾何データと、必要により設計データが直接プログラムへエキスポートされることです。すなわちモデル上で計測する必要がありません。サポート一式は自動的に3Dモデル上に表示されます。



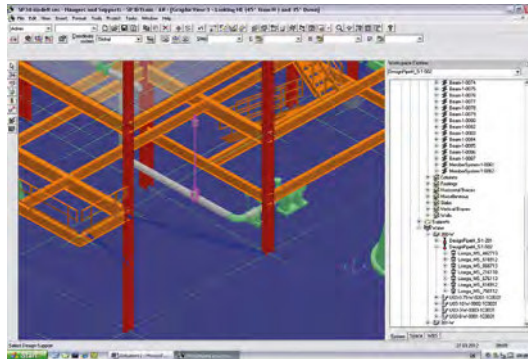
LICAD®からデータをインポートしたPDMS™上のモデル



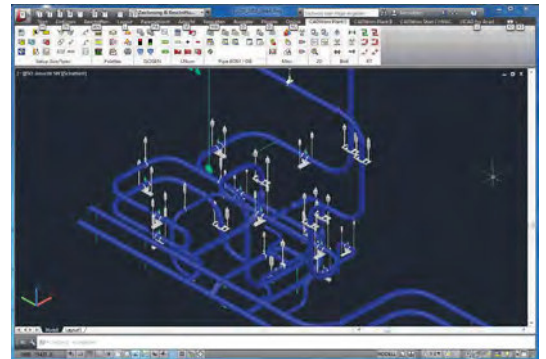
システムによっては、材料表の属性もインポートされます。

重要：プラグインを有効にするにはLICAD®をそれぞれのワークステーションにインストールする必要があります。





SmartPlant® 3D上のLISEGA標準サポート



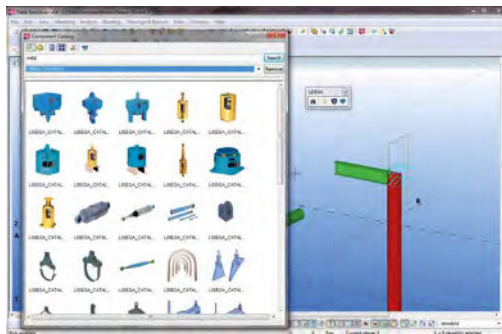
CADWorx®上のLISEGAサポート



コンポーネントライブラリー

2Dや3Dモデルでの設計用として、以下の主要なCADプログラムで包括的なLISEGAコンポーネントライブラリーが利用できます：

- AutoCAD®, Autodesk
- AutoCAD® Plant 3D, Autodesk
- MicroStation®, Bentley Systems
- SmartPlant® 3D / Smart™ 3D, Intergraph®
- PDS®, Intergraph®
- PDMS™, AVEVA™
- SUPPORT MODELER®, Intergraph®
- TEKLA Structures, TEKLA®

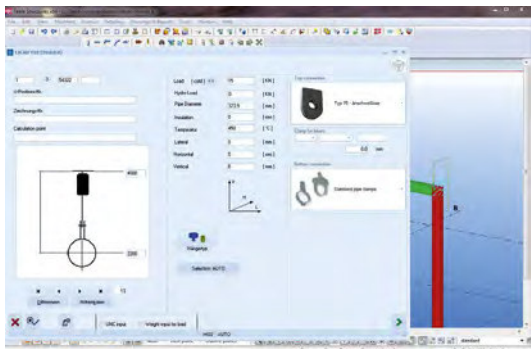


TEKLA®上のLISEGAコンポーネントライブラリー

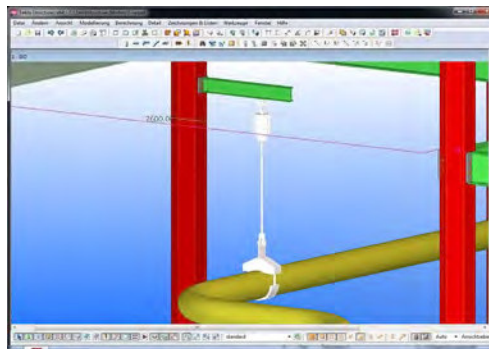
鋼構造物用プログラムへのインターフェース

LICAD®により、いろいろなケースでの最適な標準サポートの形状が決定でき、これにより関連する個々の部品を含む荷重チェーンが指定されます。

プラントの建設において、標準サポートは配管システムと構造物を接続する部材です。理想的な場合、それらはプラントの構造物に直接接続できますが、次のステップが必要になる場合も多くあります。すなわち、接続要素として追加される鋼構造物部材（二次鋼材）の使用です。そのため、構造物のプログラムに標準サポートを表示できることは大きな意味があります。このため、LICAD®は鋼構造物プログラム（TEKLA Structuresなど）へのインターフェースを提供します。プラグインの機能により、LICAD®は構造物プログラムに統合され、サポートはモデルの要求事項に従って直接計画できます。



TEKLA Structures用のLICAD® プラグイン



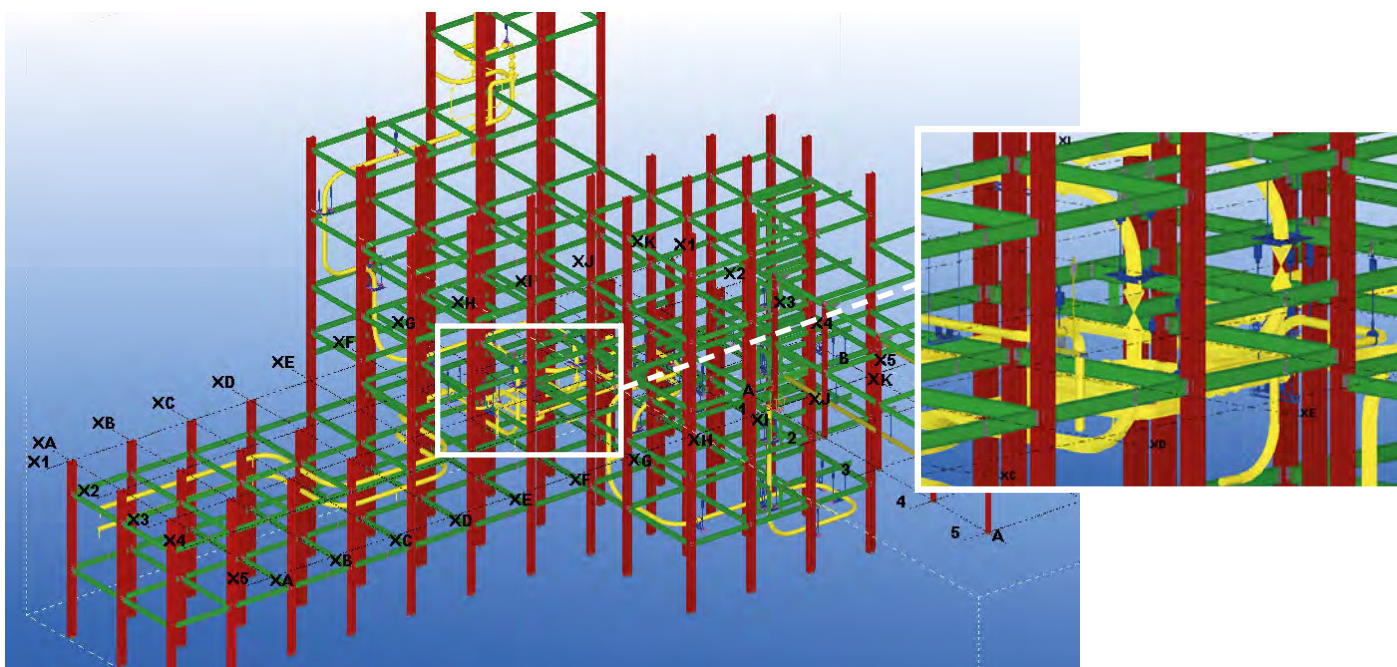
TEKLA Structuresでの対話型で設計されたサポート



3Dモデルの簡単なモデリングと迅速な変更

モデル上の他のすべてのプラント構成機器との干渉チェックの実行が可能で、これは複雑なプラントの計画になくてはならないものです。

構造物とのインターフェースの開発により、LISEGAは莫大な時間投資の減少と計画過程の品質向上ができるツールを提供します。



Tekla® で参照された一次構造物と配管システム及びサポート

LICAD®のアップデート

LICAD® や他のソフトウェアパッケージは常に更新され拡張されています。適用できるプログラムのバージョンやインターフェースはLISEGAのホームページで確認して、ダウンロードできます。

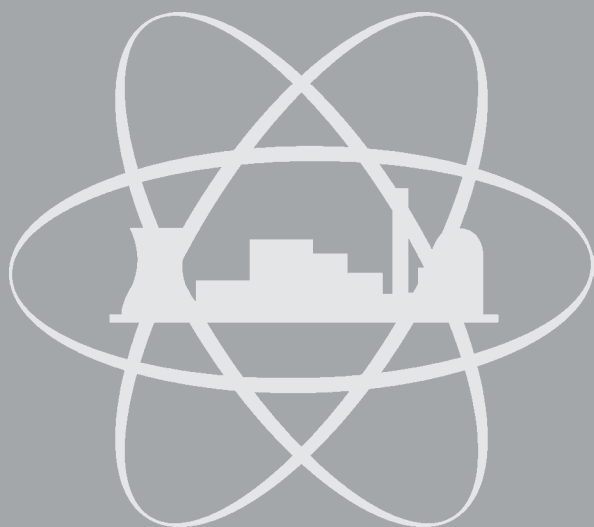
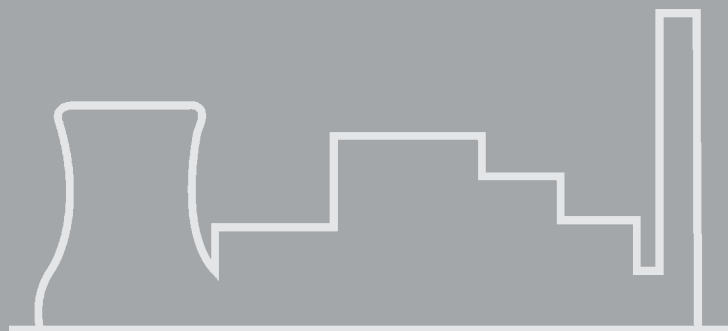
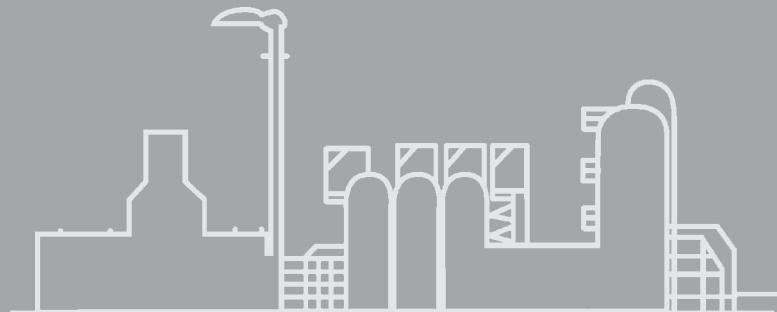
必要なライセンス番号は、自動的に電子メールでユーザーに発行されます。ライセンス番号がさらに必要な場合は電話でも入手できます。

LICAD® のソフトウェアは無料で利用できます。

追加サービス、 エンジニアリング、現地でのサービス

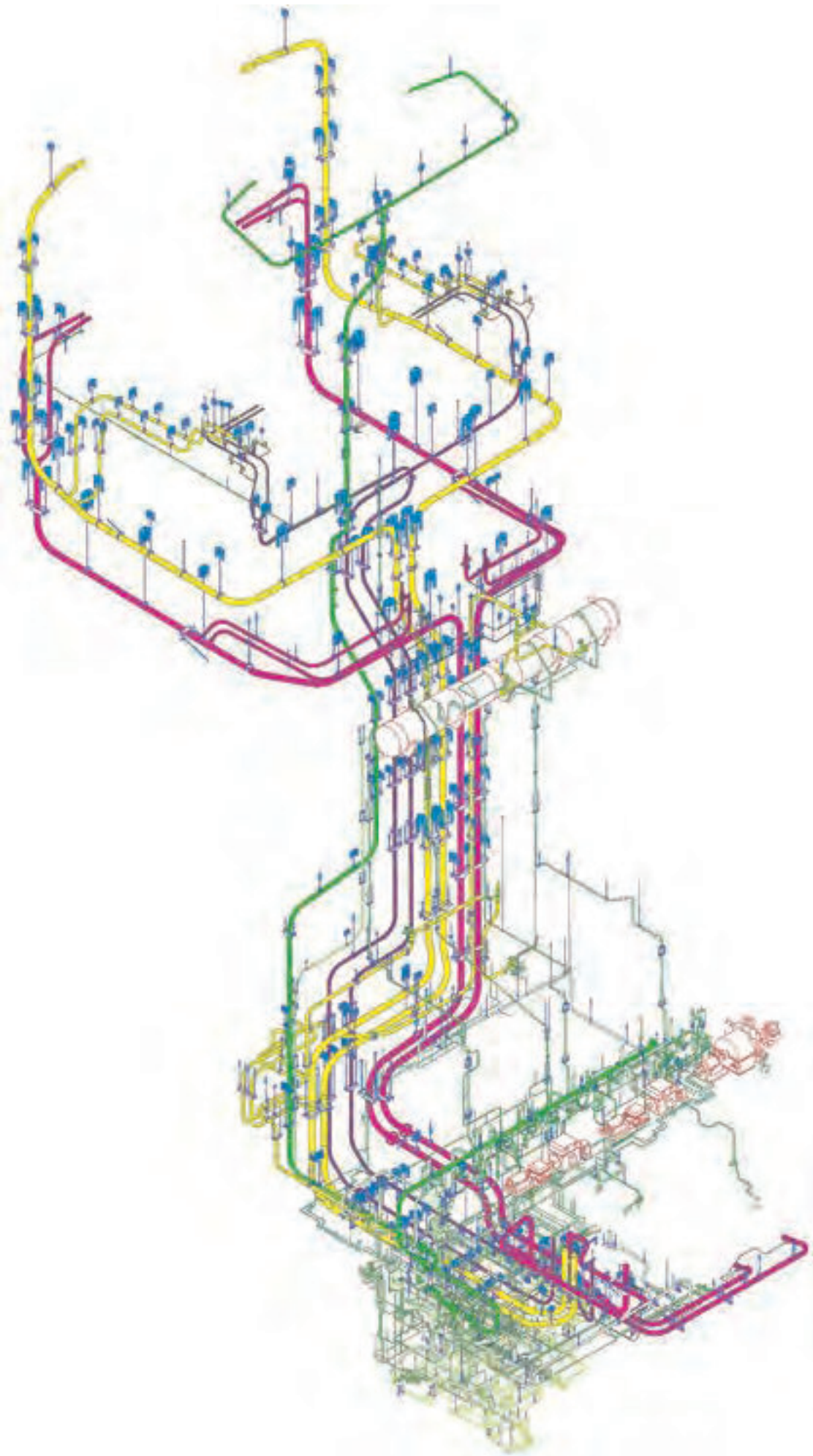
9

追加サービス、
エンジニアリング、現地でのサービス



製品
グループ

9



追加サービス エンジニアリング、現地でのサービス

目次	ページ
追加サービス	9.1
エンジニアリング、サポート設計	9.5
現地でのサービス	9.10

0

1

2

3

4

5

6

7

8

追加サービス

カタログ STANDARD SUPPORTS に記載されているLISEGA製品群は、工業用プラントの配管システムを適正に支持できるように最新の技術開発を具体化させています。

関連する国際的な規定を広い範囲で満たしています。

特別な適用分野

記載されている標準品は、一般的な適用分野をカバーします。一方、原子力や海洋上の設備などの特定分野では、材料の品質や腐食防止に対する追加対策が必要になる場合があります。お客様の特別な仕様の実行は総合的な品質マネジメントシステムによって保証されます。必要な証明書はご注文に応じて提供されます。

サービスの範囲

LISEGAが提供するサービスは製品に係わるものだけでなく、製品の適用に係わる範囲のサービスを含みます。エンジニアリングの分野では、配管システムの設計からサポートの計画までの一連の過程を最新の3D設計環境で行います。サービスの分野では、試運転での通常のサポートの点検と評価を行います。特別に開発されたサポート設計用のソフトウェアにより、3D CAD上で極めて効率的なサポート設計が利用できます。

標準化された追加サービス

LISEGAの標準プログラムは、目的を明確にした追加サービスにより特定の要求に対応できるようになっています。これにより、幅広い製品の適用分野において、LISEGAは最適なサービスを提供します。主要な追加サービスはLISEGAのモジュールシステムの中で標準化され、製品グループ 9としてまとめられています。

9.0 追加サービス

9.1 指定荷重への設定

コンスタント及びスプリングハンガー・サポートは、コンピューター制御により荷重とトラベルを測定する油圧式試験装置により冷間時荷重に設定して、ロックされます。

9.1.1 ロック装置の保管用金具

ご要望により、スプリングハンガー・サポートの本体にロック解除後のロック装置を保管する金具を取付けることができます。コンスタントハンガーには標準装備されています。



9.2 品質保証

9.2.1 検査記録

ご要求により、コンスタントハンガー、スプリングハンガー及びスナバーの機能証明として、数値を記録した検査記録を提出することができます。

9.2.2 使用中試験

LISEGAの工場あるいは可搬式試験装置により直接プラント内で、すべてのメーカーの機械的に作動する製品の使用中試験を実施することができます。

9.2.3 材料証明書

ご要望により以下の材料証明書を提出することが可能です。

9.2.4 供給者証明書

製造及び発送が注文どおりであることを、DIN EN 10204-2.1に従った供給者証明書で確認できます。

9.2.5 材料証明書 DIN EN 10204-2.2

カタログ製品の使用材料を、DIN EN 10204-2.2に従った材料証明書で確認できます。



製品の図書の編集

9.2.6 試験証明書

DIN EN 10204-3.1

コンスタントハンガーやスプリングハンガーのばねなど直接的な力を受ける部品は、DIN EN 10204-3.1に従った証明書を提出できます。

9.2.7 完全な材料追跡性のある 試験証明書

DIN EN 10204-3.1

製作を別工程で行うことにより、完全な材料追跡性を持つカタログ製品の、DIN EN 10204-3.1に従った証明書を提出できます。

9.2.8 事前審査図書

標準化された製品は、KTA 3265.3及びVGB-R 510 Lに従った適合試験及びタイプテストにより、独立検査機関により幅広く認証されています。

非標準製品などの特殊な設計や、他の規格による設計においては、設計図面、部品リスト、計算書、試験手順、溶接計画などの事前審査図書の作成が可能です。

9.2.9 さらに厳しい品質要求

原子力設備のようにさらに厳しい安全性と品質の要求がある分野では、最も高いレベルの品質保証プログラムが適用されます。製造過程のすべての段階で、KTAやASME Section III、NCA及びNFの規格の品質規定に適合する定められた手順が適用されます。

特に以下の項目が考慮されます：

- 承認された供給者からの材料入手
- 完全な材料追跡性
- 厳格な製造監督

すべての範囲は完全に文書化されます。



電気泳動塗装

9.3 表面処理

標準の表面保護処理に加え、技術仕様0.10ページ以降の特別な腐食防止を提供できます。



スプレー塗装



ハンガー部品の仮組み立て

特別な処理

標準仕様の在庫品に加えて、協議により特別な腐食防止を適用することができます。この場合、別工程での製造が要求されることがあります。

9.4 仮組み立て

特に指定がない場合、製品は供給の単位でタイプごとにまとめて梱包されます。

9.4.1 ハンガー部品の仮組み立て

現地での簡単な取り扱いと組み立て時間短縮のために、それぞれの部品はサポート図面に従って仮組み立てして梱包、マーキングされます。

コンスタント及びスプリングハンガー・サポート、大型のパイプクランプ（かさの高い製品）はより簡単な取り扱いのため組み立てずに、適切にマーキングされます。

9.4.2 パイプクランプ及びクランプベースの仮組み立て

パイプクランプ及びクランプベースはボルト止めされ、完全なユニットとして供給されます。

9.5 ラベルとマーキング

特に指定がない場合、製品はタイプごとに分類して梱包され、数量、タイプ番号及び注文番号がマーキングされます。ご要求により、追加のラベルとマーキングを適用できます。

9.5.1 個々の部品のマーキング

ご要求により、すべての製品はタイプ、サポート番号、あるいは注文番号を個々にマーキングすることが可能です。

9.5.2 2枚目の銘板

ご要求により、スプリングハンガー及びコンスタントハンガーに2枚目の銘板を取り付けることができます。

9.5.3 2枚目の荷重及びトラベルスケール

ご要求により、コンスタント及びスプリングハンガー・サポートに2枚目のトラベルスケールを取付けることができます。また、コンスタントハンガー・サポートに2枚目の荷重スケールを取付けることができます。

9.6 梱包

種々の要求に対し、適切な梱包形態が提供できます。



仮組み立てして梱包、マーキングされたハンガー部品

9.6.1 内陸輸送梱包

道路あるいは鉄道輸送用には、フォークリフト用のスキッド付きの頑丈な木製のすかし箱またはパレットを使用します。

9.6.2 海上輸送梱包

海上輸送用には、フォークリフト用のスキッド付きでクレーンでの搬送用に側板を補強した特別な木箱を使用します。箱の内側は湿気を防ぐためプラスチックシートで覆われます。

その他の特別な梱包形態は詳細協議によります。

9.6.3 輸出の管理と輸送手続き

世界的に活動する輸出企業として、LISEGAとその子会社はすべての通関業務と輸出規制を満たすことに完全な責任を持ちます。

輸出管理を確実に、そして適切に実行するために、LISEGAは法的要求に対応しつつスムーズで効果的に作業が流れるような体制を構築しました。

LISEGAは“AEO-F(Authorized Economic Operator, Full)”の認定を2009年に、“特定荷主(Known Consignor)”の認定を2012年3月に取得し、サポートを確実に供給するための必要条件をすべて満たしています。

AEOの証明により認められた商品輸出の迅速化と特恵の独自申告による通関業務の簡素化、さらに、“特定荷主”の認定による航空輸送での梱包の管理当局の承認が不要になったことは、LISEGA製品の間違いない特恵輸出手続きに大いに寄与しています。

輸出部門の人員は輸送手続きに関する総合的で常に最新の専門知識を有しています。

出荷の条件によりLISEGAが通関に責任がない場合でも、お客様のご要望により税関の代理権利を受けて、直接代理人の形でこの業務をお受けできます。

輸送手続きの優れた能力は、LISEGAでの梱包とマーケティングの高い標準ともあいまって、内陸、海上及び航空輸送の分野におけるすべての国際的な標準化された規制をカバーします。このことは多くのお客様から賞賛を受けています。

9.7 輸送

ご要望により、製品を建設現地またはご指定の場所へ輸送する手続きをお受けできます。



プロジェクト関連のオーダー処理



海上輸送梱包



出荷部門の一部

エンジニアリング サポート設計

パイプサポートを配管及びプラント計画へ適切で機能的に統合することは、配管システムの長期的な挙動に決定的な影響を持っています。よって、サポート設計には配管自体と同等の注意を払わなければなりません。この点で、製品の選定、最新の設計ソフトウェアの利用と計画するエンジニアの長い経験は設計品質に決定的な影響を持ちます。

エンジニアリングとサポート設計

サポート計画において、品質に関する厳しい要求に加えて、余裕のないスケジュールと経済的な目標の厳しい要求を満たすことは重要です。プロジェクト全体の予算と進捗の管理を危険にさらさないために、計画段階全体をその業務を専門的に行うエンジニアリング会社に外部委託することがあります。

LISEGAはサポート技術で50年以上にわたる経験と知識を持つ専門家として、複雑な計画作業の実施に携わってきました。高度に教育され経験豊富な技術者やエンジニアをすべてのLISEGA所在地に配置しています。国際的にまたがるプロジェクトでは、必要に応じてそれぞれの場所の技術部門が連携して働いています。

LISEGAの計画作業の専門知識を活用することにより、お客様に以下の利益がもたらされます：

- 自身の人員展開の経済的な制限
- 経験豊富な技術者による高度な安全性と専門的な仕事の実行
- “単一ソースからすべて”の原則による、発注から出荷までのプロジェクト全体の迅速で柔軟な処理
- 素早い処理による短期間での出荷
- 完全にコンピューター化された図書
- 高度に訓練された専門家がフォローアップサービスに待機

プラント全体の二次鋼材を含むパイプサポートが、立案・計画され、図面化されます。LISEGAモジュールシステムと数十年間の経験に基づいて、構造物への取り付け部品から配管接続部品までの一連の部品がすぐに取付けできる状態で標準のサポートから構成されます。

LISEGAの標準品にない製品（アンカーなど）が必要な場合でも、LISEGAは適切な解決策を提供します。

国際的に認知されている技術規格や基準と、お客様の仕様が考慮されます。

関連する配管応力解析データと配管システムの詳細な配置計画、建屋の状況を参照してサポートの形状と寸法が決められます。

LISEGAのLICAD® プログラムに加えて、サポート情報の2Dまたは3Dモデルへの効率的な変換と図面の経済的な作成に最新のソフトウェアが適用されます。現在、以下の標準的なプログラムが使用されています：

- LICAD®
- AutoCAD®
- MicroStation®
- PDMS™
- STAAD.Pro® (二次鋼材の静的/動的計算)
- SmartPlant® review
- Navisworks®
- ROHR2®
- CAESAR II®



ドイツ ツェーフェンでのエンジニアリング



複雑なサポートシステムの検討

以下に一例として、適切なLISEGAサポートを設計する7段階の計画手順を示します。必要性和仕様により、エンジニアリングのサービスは個々に提示が可能です。

配管システムの計算

新設あるいは既設プラントのサポート点について、以下の荷重ケースが一般的に計算されます：

1. 一次荷重
 - 自重及び内圧
2. 二次荷重（熱膨張）
 - 運転荷重
 - 設計条件
 - ボイラー停止時
 - (ポンプのAB並列運転)
3. 短期荷重
 - 地震
 - 風圧
 - 圧力衝撃荷重
4. 試験荷重
 - 水圧試験
 - 酸洗

LICAD®

計算結果とおお客様の仕様にしたがって、構造物への取付け部品から配管接続部品までの一連の部品構成が設計プログラム LICAD® により標準のサポートから作成されます。

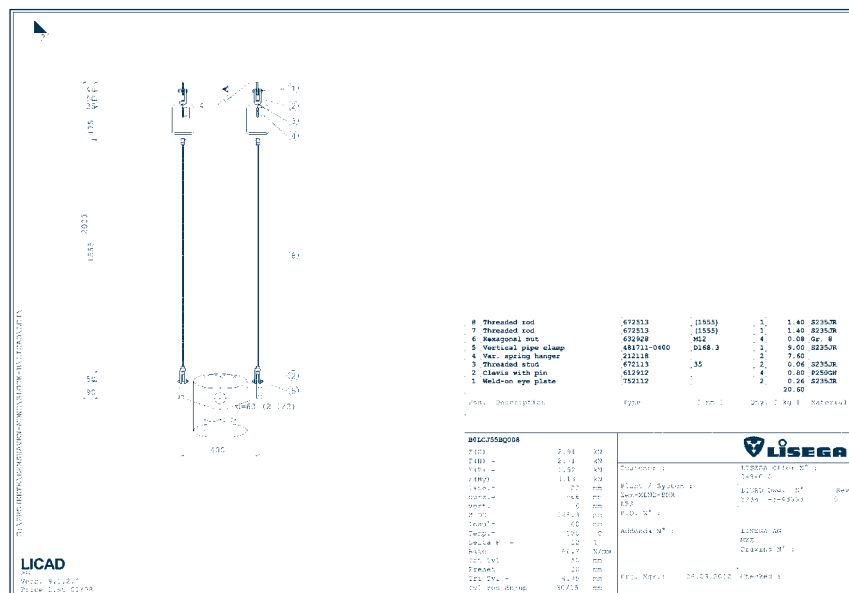
サポート点		形式		サポート番号		
Line	3	Point	329	S HR	B0LCJ55BQ008	
Support in Absolute Coordinate System						
Spring hanger						
LoadCase	WX	WY	WZ	AQX	AQY	AQZ
	PX	PY	PZ	AMX	AMY	AMZ
	mm	mm	mm	kN	kN	kN
	mm	mm	mm	kNm	kNm	kNm
Dead Weight	-0.10	-0.15	0.00	0.000	0.000	-2.906
	-0.03	-0.26	0.10	0.000	0.000	0.000
Operation Load 1	-7.51	2.29	2.91	0.000	0.000	-2.712
	1.98	0.22	2.29	0.000	0.000	0.000
Operation Load 2	-1.46	3.37	2.16	0.000	0.000	-2.762
	1.35	0.93	1.28	0.000	0.000	0.000
Operation Load 3	-6.88	2.36	2.82	0.000	0.000	-2.718
	1.91	0.31	2.19	0.000	0.000	0.000
Earthq.dyn.1_X	51.28	13.63	2.48	0.000	0.000	0.165
	4.54	1.18	11.21	0.000	0.000	0.000
Earthq.dyn.1_Y	27.28	12.87	2.10	0.000	0.000	0.140
	3.16	2.54	5.95	0.000	0.000	0.000
Earthq.dyn.1_Z	2.55	1.72	0.97	0.000	0.000	0.065
	0.41	0.39	0.58	0.000	0.000	0.000
Extreme value	-65.65	22.19	6.30	0.000	0.000	-3.131
	7.54	3.76	14.99	0.000	0.000	0.000
Hydraulic Test	-0.09	-0.15	0.00	0.000	0.000	-2.906
	-0.03	-0.25	0.09	0.000	0.000	0.000

ステップ1：配管応力解析 (ROHR 2®)：変位量/回転/荷重/モーメント (反復計算による配管応力解析)

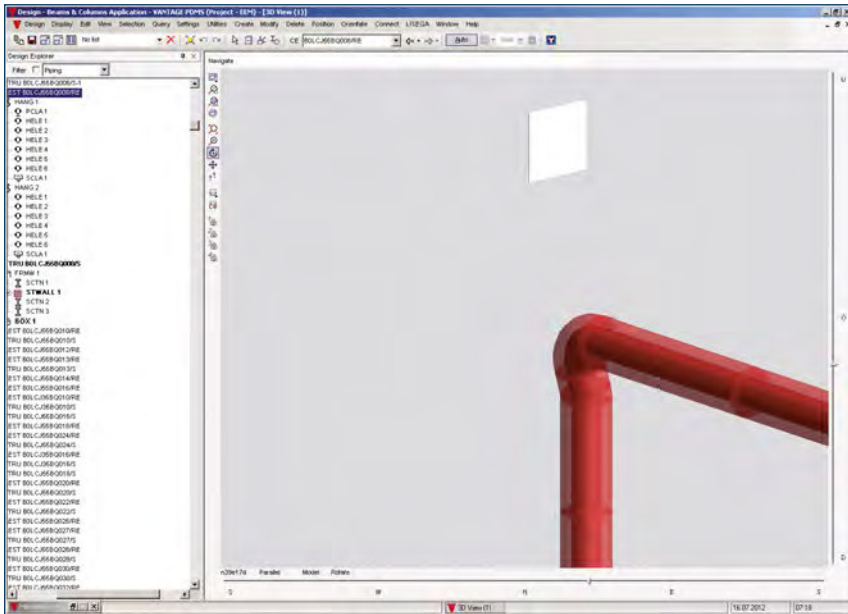
規定条件と設計情報に基づいて、構造物への取付け部品から配管接続部品までの一連の部品構成が、すぐに取付けできる状態でLISEGAの設計プログラム LICAD® により作成されます。

計算には通常ASME B31.1、ASME B31.3、DIN EN 13480の規格が適用されます。注文時には、要求される規格の発行年度をご指定ください。

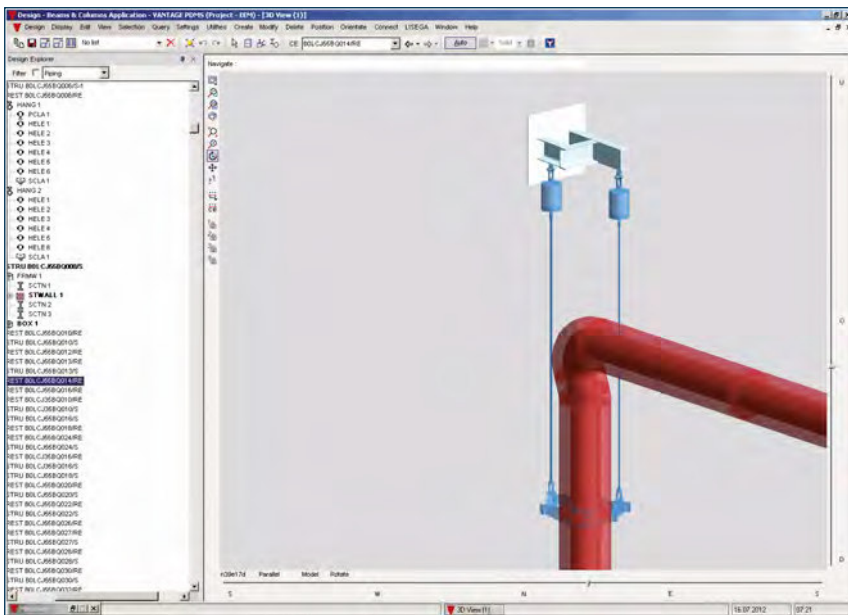
既設のプラントでは、運転上の安全性の理由から配管システムとサポートを最新の技術的な要求にあわせ更新することがよくあります。オリジナルの配置設計の計算書類が十分そろっていないこともよくありますが、ご要望により、こういった場合の配管システムの応力解析も提供可能です。



ステップ2：LICAD® によるパイプサポート選定



ステップ3：3Dモデル上での技術データと周囲環境のチェック
(PDMS™, PDS®, SmartPlant®など)



ステップ4：LICAD®のサポートを3Dモデルに統合して干渉チェックし、二次鋼材を追加

3Dでのサポート設計

3Dでのパイプサポート設計では、配管システム、鋼構造物、建屋、機器などのモデル全体と必要なデータベースをお客様に提供していただきます。さらに、パイプサポート設計のための特定の要求事項があれば指示してください。

サポート設計は、必要な二次鋼材と共に3D (PDMS、SmartPlant)の中で直接計画され、配置されます。LICAD®で作成した一連のサポート部品はインターフェースにより3Dモデルへインポートされます。必要な二次鋼材はPDMSの中で直接追加します。

最後に、干渉チェックを行います。お客様は干渉のないことをチェックしたサポート設計品の3Dモデルデータベースを受け取ります。

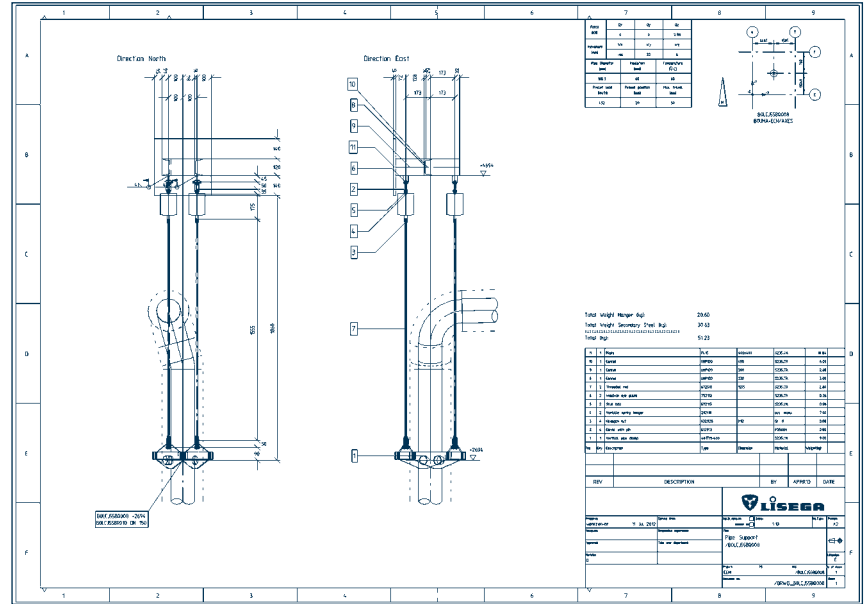
他のほとんどの3Dプログラムでも、LISEGAはビューワーを使ってサポート設計に必要な特性を編集できます。

MicroStation® による PDS® 用3Dモデルの作成

MicroStation®での3Dモデルの作成では、まずスケッチからパイプサポートの2D表示を作成します。2DデータはLICAD®により3Dデータに変換され、インターフェースによりMicroStation®の3Dモデルへエクスポートされます。必要な二次鋼材は3Dモデルで追加します。PDS®では完成した3Dモデルを干渉チェックに使用できます。

図面の作成

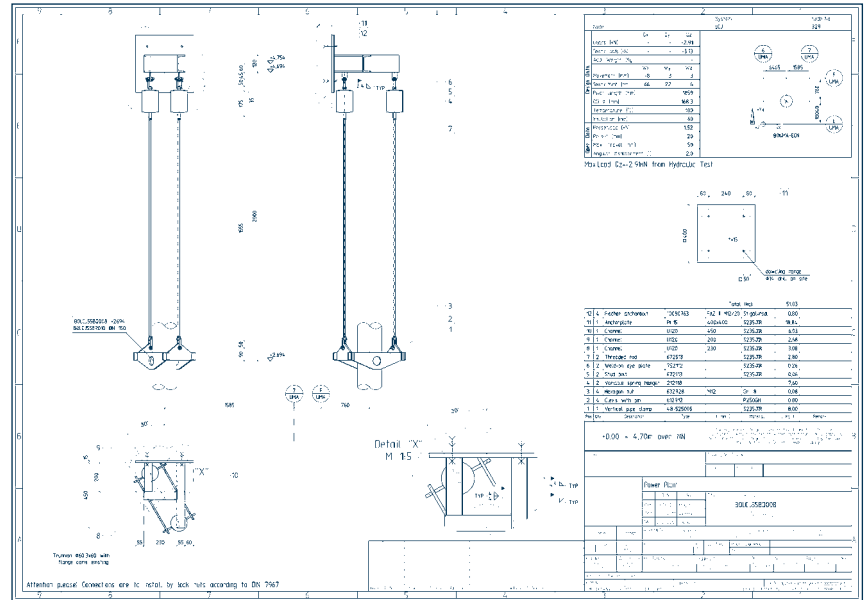
2Dの図面は直接 PDMS™ のモデルから各断面の図が DXFフォーマットで作成されます。部品リスト、ロケーションプランやすべての技術仕様がデータとして保存され、その後も編集ができます。必要があれば、図面にサポートのアイソメトリック表示が可能です。



ステップ5：3Dモデルからの、部品リスト、荷重、移動量、ロケーションプランを含む2D図面

ステップ5で自動的に作成された図面から、DWG (AutoCAD®)、DXFまたはDGN (MicroStation®) フォーマットの製作用図面が作成されます。ここでは、溶接指示や穴あけ位置など据付に必要なすべての情報が記入されます。

タイトル欄は個別に設定できます。



ステップ6：断面や部分詳細図を追加した詳細図面（据付用図面）の作成

接続部の荷重を含む二次鋼材の静的強度計算

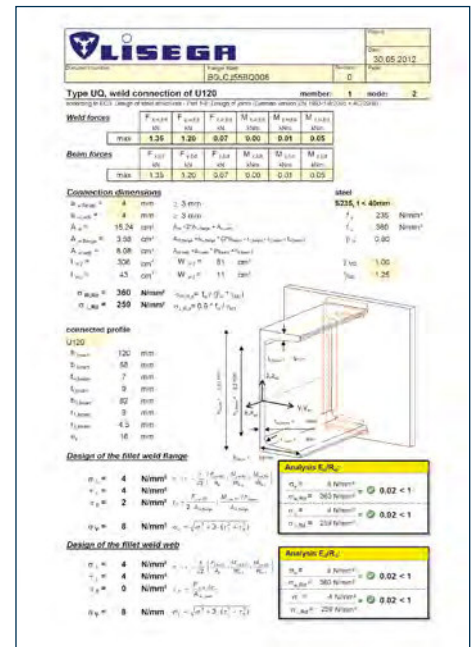
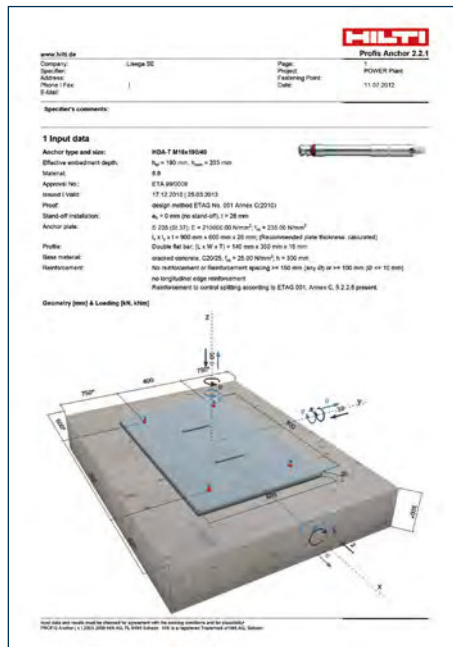
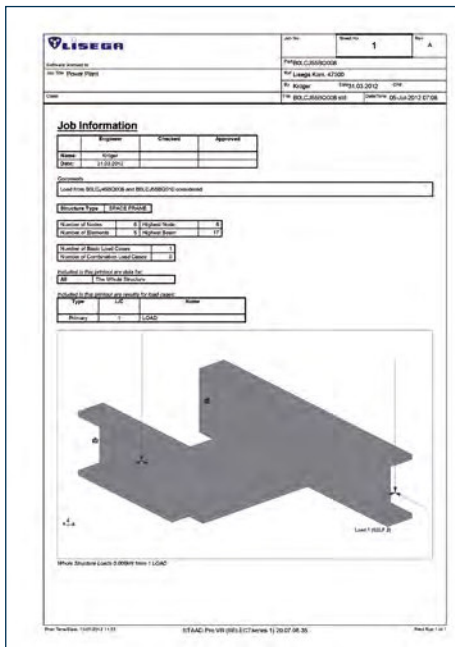
LISEGAはAISC規格またはEurocode 3に従った二次鋼材の寸法決定についてのデザインレポートサマリーを提出できます。このサマリーは、STAAD.Pro® プログラムから提供されます。

アンカーの強度確認書

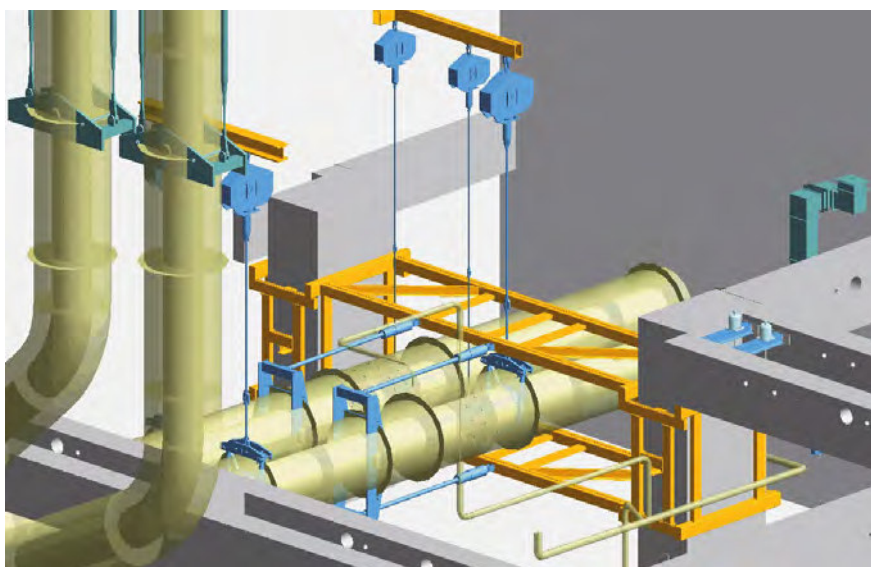
ほとんどのメーカーのアンカーについて、設計プログラムによる確認書を提出できます。経済的な計画のために、個々の確認書を廃止できる標準が開発されました。ご要望により、必要な図書を作成できます。

溶接部の強度確認書

指定された規格に従って、個々の構造物への取付け溶接部の確認書を提出できます。



- ステップ7: 強度確認書の作成 (オプション)
- ・ 構造物への接続部を含む二次鋼材 (静的)
 - ・ アンカー
 - ・ 溶接部



3Dモデル上の複雑な二次鋼材の設計を含むパイプサポート

現地でのサービス

プラントでのサービス

欠陥が生じたパイプサポートにより発生する応力やひずみは、プラント運転中に故障や破損のリスクを増加させ、プラントに損害を与えることがあります。

パイプサポートによく生じる欠陥には以下のものがあります：

- 不十分なサポート設計
- 不適切な据付
- 正しくない荷重設定
- 不適切な配置
- 不十分なサポート部品の品質

建設後長期間経過したプラントでは、スプリング及びコンスタントハンガーの特殊処理されていないばねは問題を生じることがあります（1.15ページ参照）。時間と共にへたりが増加することにより支持力が低下していき、生じた荷重差により、配管接続部などに過大な応力が生じることがあります。適切な時期に点検することにより、危険な応力を素早く特定し排除することが可能になります。



建設現場でのLISEGAサービスチーム

配管システムの運転時の安全性とプラントの長期間の寿命は、使用されているサポートの状態と機能性に大きく依存します。

特に古いプラントでは、費用のかかる損傷や故障を避けるため、配管の熱移動とサポートの状態の定期的な点検が必要です！

この特別なサービスのために、LISEGAはグループのすべての所在地に訓練され経験豊富な専門家を擁し、国際市場におけるリーダーとしてのサービスを提供します。

専門家は配管の熱移動をチェックし、サポートシステムを点検します。特別なソフトウェアを使用して点検結果を文書化し、詳細な報告書を作成して適切な解決策を提案します。

サービスチームはパイプサポートのサービスを実行するために特別に訓練されており、品質管理規制と安全指針に従って作業します。

Recording List for Pipe Supports



Plant Name: _____		Temp.(1): ambient		Recording cold (1): May 2000		Name: by others																						
Piping System: 1AB-H01 - Main Steam Unit 1		Temp.(1): 540°C		Recording hot (1): Nov 2000		Name: _____, Liseqa SE																						
		Temp.(2): 540°C		Recording cold (2): _____		Name: _____, Liseqa SE																						
				Recording hot (2): April 2013		Name: _____, Liseqa SE																						
Information on the Name Plate																												
No.	Elev. (m)	A		Recording curing cold set									Recording during operation					Max. travel		Use separate data								
		Type	Serial Number	Calibr. load (kN)	Theoretical Up (mm)	Theoretical Down (mm)	Load scale (kN)	White sticker (mm)	Actual May 15 (mm)	E	EI	EI.1	EI.2	EI.3	D	F	F	Act. Acc. Apr 13 (mm)	D		U	D	U	U	U	U	U	U
U1	39.0	1AB-H-01-001	1-8215	9877505/46	65.53	76		13	35	-22	35	67	no	89	105	102	-13	102	0	yes	-76	-70	-67	0	-	102	102	X
U1	39.0	1AB-H-01-001	1-8215	9877505/96	65.53	76		13	35	13	0	102	yes	89	107	108	-19	106	-6	yes	-76	-72	-73	0	-	102	102	X
U1	34.0	1AB-H-01-002	guide																									X
U1	30.0	1AB-H-01-003	1-9315	9877540/24	63.40	157		27	80	27	0	200	yes	184	179	192	-8	192	8	yes	-157	-69	-112	0	-	200	200	
U1	30.0	1AB-H-01-003	1-9315	9877540/16	63.40	157		22	85	22	0	200	yes	179	205	193	-14	193	7	yes	-157	-120	-108	0	-	200	200	
U1	30.0	1AB-H-01-003	306316	86614853/05										265	273													X
U1	30.0		1-6315	9878509/50	22.80	157								210														

ハンガーの点検記録



パイプサポートの点検

サービスの提供範囲は以下のとおりです：

パイプサポートの点検

- パイプサポートの一般的な状態の点検
- スプリングハンガーの荷重とトラベルのチェック
- コンスタント及びスプリングハンガーの性能試験。試験は現地での可搬式試験装置またはLISE-GA工場での固定式試験装置により行います。

配管システムの移動量の点検

- 配管自体の一般的な状態や必要により幾何学的な位置の点検
- 配管システムの3平面での移動の自由度の点検
- すべてのサポート点の上下移動量と、配管システム接続部及び選択された箇所での3平面の移動量の計測

プラントでのサポートの設計

- 古いプラントでのパイプサポートの更新や改造の設計と配置
- プラントでの計測作業
- 空間での拘束で生じた問題の解決策の確立

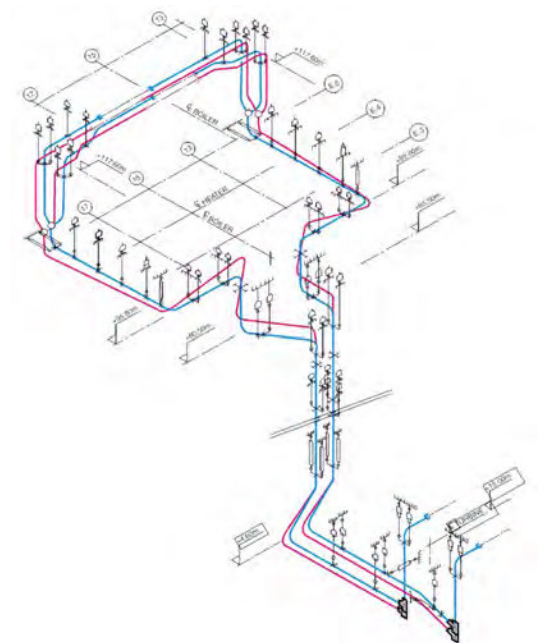


可搬式試験装置による現地でのコンスタントハンガーの性能試験

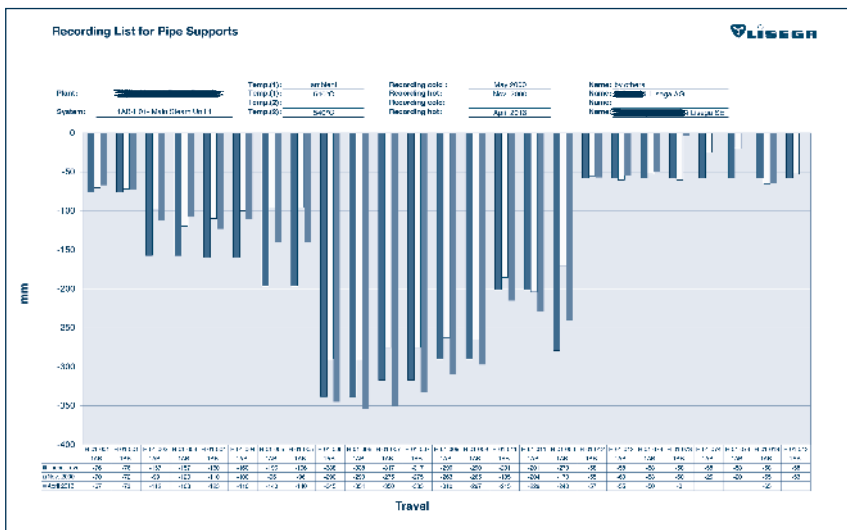
- LICAD® 及びAutoCADを使用したパイプサポートの設計
- 部品リスト及び材料表の作成



配管システムの点検による検出項目の協議



配管システムのcold/hot位置



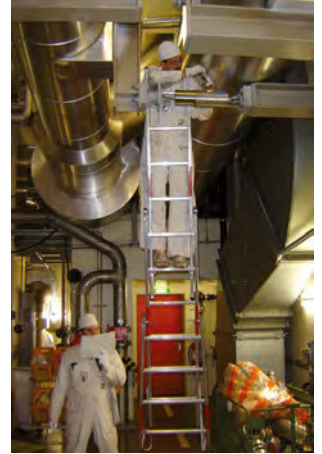
配管システムの移動量のグラフ

据付、試運転時の工事指導

- 材料の受け取りと管理
- 倉庫保管品の整理と管理
- サポート部品の組み立てと配置
- 指定された場所へのサポートの据付
- 据付されたサポートへの配管据付の指導
- 図面と据付及び取扱説明書に従ったサポート据付状況の点検
- 要領書に従ったサポートのロック解除と試運転準備
- 試運転後の荷重とトラベルのチェック
- 3平面での配管システムの移動の自由度の点検
- 荷重の差異があった場合のハンガーの再調整

- シール材、作動油及び摩耗のひどい部品の交換
- 試験要領及び仕様書に従った性能試験
- 現地でのスナバーの再取付け
- 試験記録の作成

LISEGAのサービスは特にパイプサポートとその使用状況に幅広く適用されます。LISEGAのサービスを活用することにより、複雑な配管システムの機能上の安全性と長寿命に大きく貢献します。



スナバーの目視点検

すべてのメーカー品のスナバーの試験と保守点検

- 異常な兆候に対する目視点検
- 要求事項に従ったスナバーの取り外しと外観や周囲状況の文書化
- 現地での可搬式試験装置またはLISEGA工場の固定式試験装置による性能試験
- スナバーの分解と個々の部品の摩耗や損傷の点検



プラントでのサポートの点検



現地での可搬式試験装置による他メーカー製スナバーの試験

日本国内販売総代理店

 **山下製作所**

〒555-0012 大阪市西淀川区御幣島2丁目12番35号

TEL : 06-6472-2351

FAX : 06-6471-1286

E-mail : sales@yamashita-seisaku.co.jp

ホームページ : <http://www.yamashita-seisaku.co.jp>

LISEGA SE - Germany

Gerhard-Liesegang-Straße 1
27404 Zeven
Postfach 1357
27393 Zeven
Tel.: +49 (0) 42 81-713-0
Fax: +49 (0) 42 81-713-214
E-Mail: info@de.lisega.com
www.lisega.de

LISEGA SAS - France

Z.I. La Marinière
21, Rue Gutenberg
91919 Bondoufle, Cedex
Tel.: +33 (0)1 60 86 40 21
Fax: +33 (0)1 60 86 48 28
E-Mail: info@fr.lisega.com
www.lisega.fr

LISEGA Inc. - USA

370 East Dumplin Valley Rd.
Kodak, TN 37764
Tel.: +1 (0) 865 940 5200
Fax: +1 (0) 865 940 5140
E-Mail: info@us.lisega.com
www.lisega.com

LISEGA Ltd. - England

Unit 3, Washington Centre
Halesowen Road
Netherton
West Midlands, DY2 9RE
Tel.: +44 (0) 13 84 458 660
Fax: +44 (0) 13 84 213 301
E-Mail: info@uk.lisega.com
www.lisega.co.uk

LISEGA PST Co. Ltd. - China

LISEGA Pipe Support Technologies
(Shanghai) Co., Ltd.
7800 Songze Av., Qingpu Industrial Zone
Shanghai, ZIP 201700, PR China
Tel.: +86 (0) 21 69 21 2888
Fax: +86 (0) 21 69 21 2999
E-Mail: info@cn.lisega.com
www.lisega.com.cn

LISEGA India Private Limited - India

Plot. No.: 111, GIDC Halol -2,
Halol Maswad Industrial Estate,
Halol, Panchmahal - 389350
Tel.: +91 (0) 26 76 227 010
Email: info@in.lisega.com
www.lisega.co.in