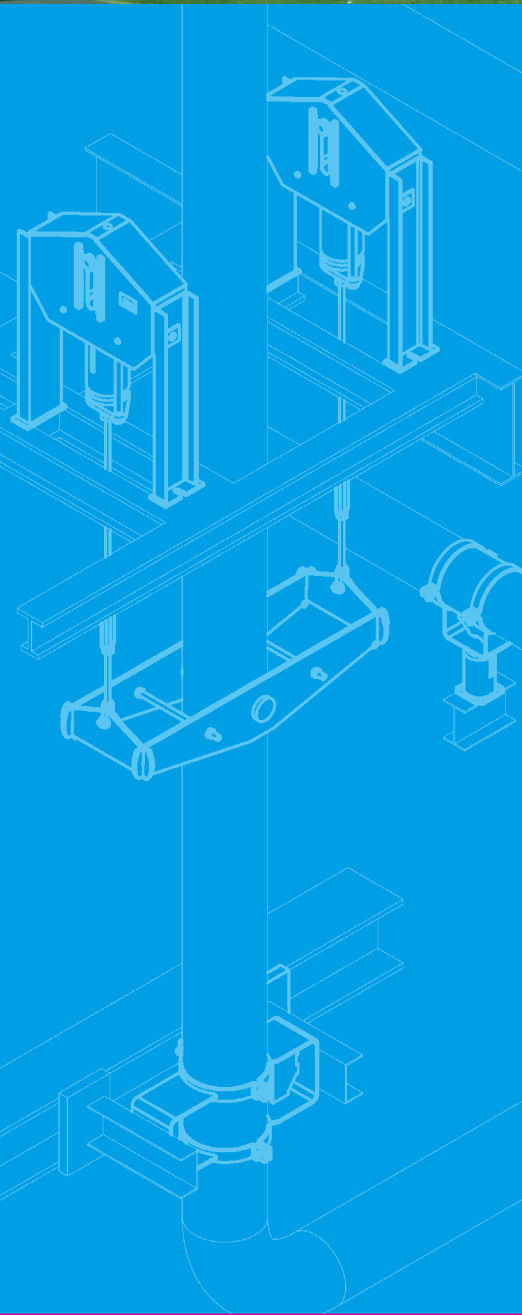
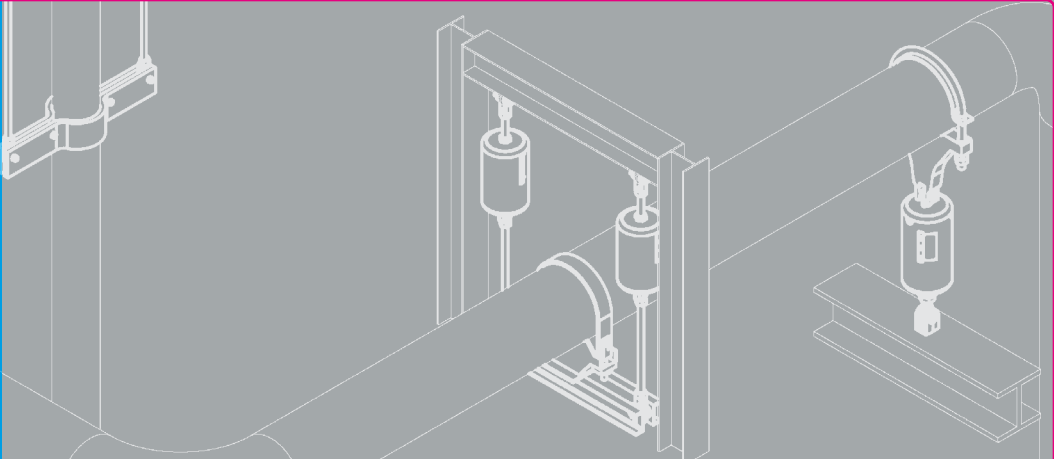
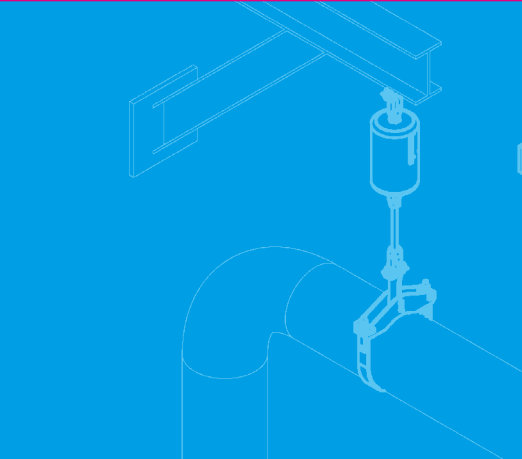


Soportes estándar 2020



LISEGA

Soportes estándar 2020

Edición: junio de 2020

El programa de productos LISEGA incluye todos los componentes necesarios para la implementación de los más modernos conceptos de soportes de tuberías.

Dichos componentes se ajustan a la filosofía de estandarización de LISEGA y se organizan en un sistema modular con compatibilidad entre cargas y conexiones.

Este catálogo, que contiene toda la gama de productos, es compatible con LICAD, el programa de diseño de soportes para tuberías de LISEGA.

Tanto el catálogo como LICAD pueden descargarse desde www.lisega.de.

LISEGA se reserva el derecho a introducir revisiones derivadas de futuros desarrollos técnicos.



*Sede Principal en Zeven,
Alemania*



Kodak, TN, EE. UU.



Bondoufle, Francia



Shanghái, China



Netherton, Inglaterra



Halol, India



*Wittenburg, Alemania (filial de LISEGA
dedicada a la fabricación de sujetores)*

Soportes estándar 2020

Un funcionamiento óptimo sistemático

El éxito de los clientes y proveedores depende de la colaboración fructífera entre ambas partes. En LISEGA queremos convertirnos en socios de valor añadido para nuestros clientes ofreciéndoles soluciones integrales exhaustivas y eficaces, y estamos en disposición de ofrecer un rendimiento óptimo en todo momento. Nuestro objetivo es satisfacer las necesidades de nuestros clientes, y solo entonces consideramos nuestro objetivo cubierto. Esta es precisamente nuestra fuente de motivación.

Desde el comienzo de nuestra andadura hace aproximadamente cinco décadas, nos hemos dedicado en cuerpo y alma al diseño y la fabricación de soportes de tubería.



Para nosotros, la calidad y la eficiencia de nuestros productos son tan importantes como su fiabilidad y bajo coste de aplicación.

*Hans-Herlof Hardtke,
Presidente del Grupo LISEGA*

La base de nuestra empresa es un programa de productos bien diseñado compuesto por más de 12.000 componentes de soportes estandarizados que conforman un sistema modular funcional perfectamente estructurado. Las ventajas de eficiencia resultantes, especialmente cuando se utiliza nuestro software de diseño LICAD, proporcionan ahorros adicionales tanto en términos de costes como de tiempo de planificación e instalación.

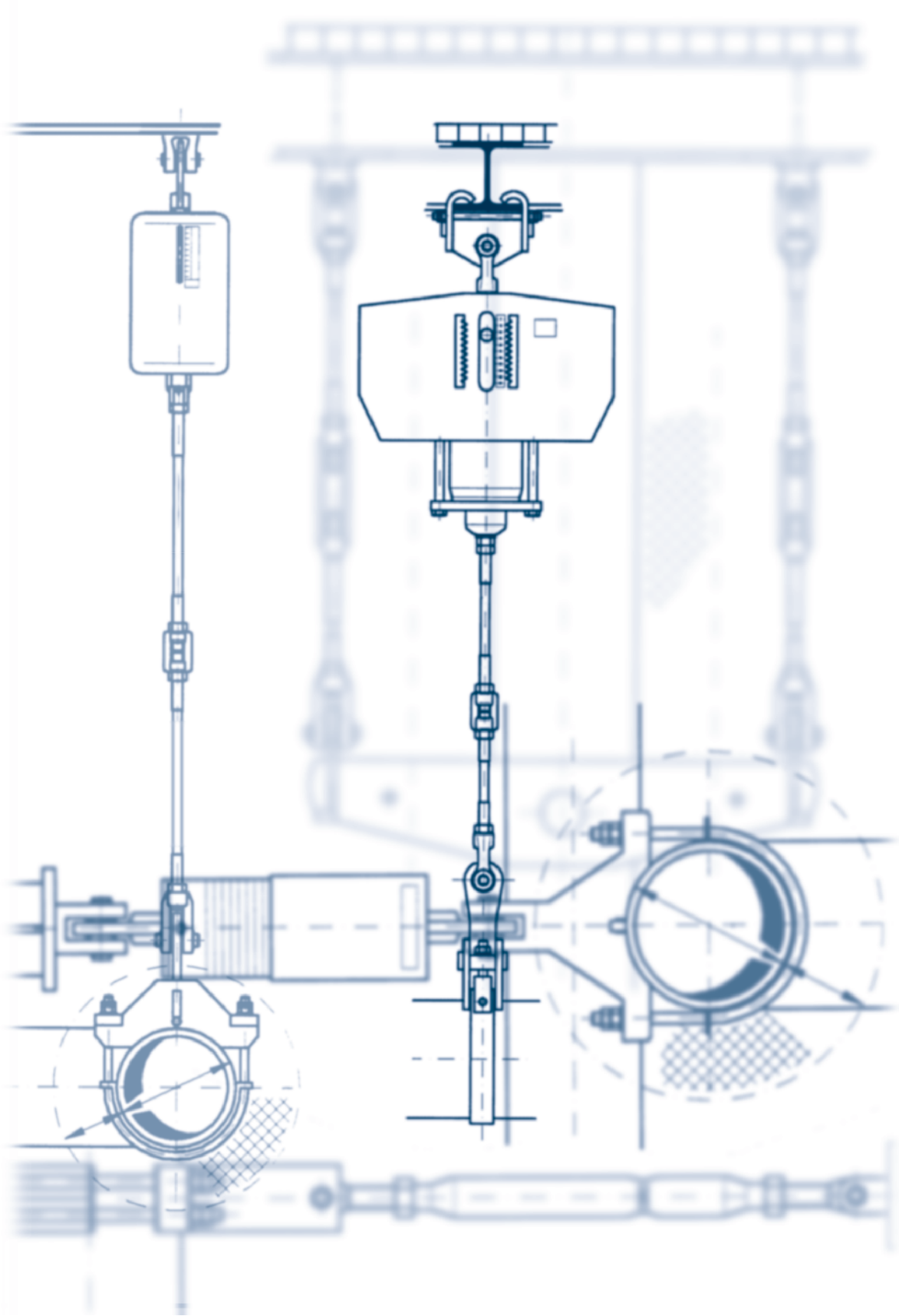
La dirección de LISEGA, que cuenta con el compromiso y respaldo de todo el equipo de la organización, invierte en los recursos y las energías necesarios para satisfacer las necesidades de sus clientes.

Por esta razón, y por el placer de avanzar hacia futuros éxitos, todos los miembros de LISEGA colaboramos con nuestros clientes en pos de un objetivo común y con la motivación de ofrecerles **un funcionamiento óptimo sistemático**.

LISEGA

A blue ink signature of Hans-Herlof Hardtke, written in a cursive style.

Hans-Herlof Hardtke



Contenido general

información detallada sobre el contenido de las secciones individuales

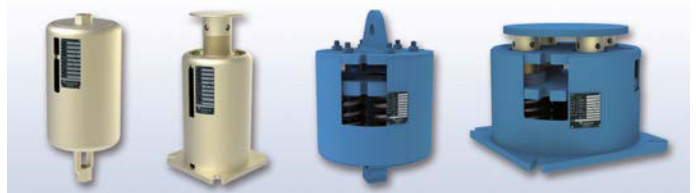
Grupo de productos

			Especificaciones técnicas	0
			Soportes colgantes de carga constante, soportes de carga constante	1
			Soportes colgantes de carga variable, soportes de carga variable	2
			Amortiguadores hidráulicos, restricciones mecánicas, absorbedores de energía, amortiguadores viscoelásticos, abrazaderas dinámicas	3
			Abrazaderas para tuberías, patines con abrazadera, componentes de conexión a tubería	4
			Soporte de rodillos, cunas, patines con abrazadera criogénicos	5
			Componentes de conexión roscados	6
			Componentes de conexión a estructuras, trapecios, abrazaderas, placas deslizantes	7
			Herramientas de software para planificación y diseño LISEGA	8
			Servicios complementarios, ingeniería, servicios en campo	9



Grupo de productos 1

Soportes colgantes de carga constante, soportes de carga constante apoyados, tipos 11-14 y 16-19



Grupo de productos 2

Soportes colgantes de carga variable, soportes de carga variable apoyados, tipos 20-22 y 25-29



Grupo de productos 3

Amortiguadores hidráulicos, absorbedores de energía, restricciones mecánicas, amortiguadores viscoelásticos, abrazaderas dinámicas, tipos 30-39



Grupo de productos 4

Abrazaderas para tuberías, patines con abrazadera, componentes de conexión a tubería, tipos 41-46 y 48-49



Grupo de productos 5

Soportes de rodillo, cunas, patines con abrazadera criogénicos, tipos 51-58



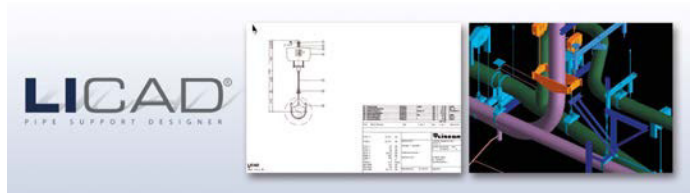
Grupo de productos 6

Componentes de conexión roscados, tipos 60-67



Grupo de productos 7

Componentes de conexión a estructuras, trapecios, abrazaderas, placas deslizantes, tipos 73-79



Grupo de productos 8

Herramientas de software para planificación y diseño LISEGA



Grupo de productos 9

Servicios complementarios, ingeniería, servicios en campo

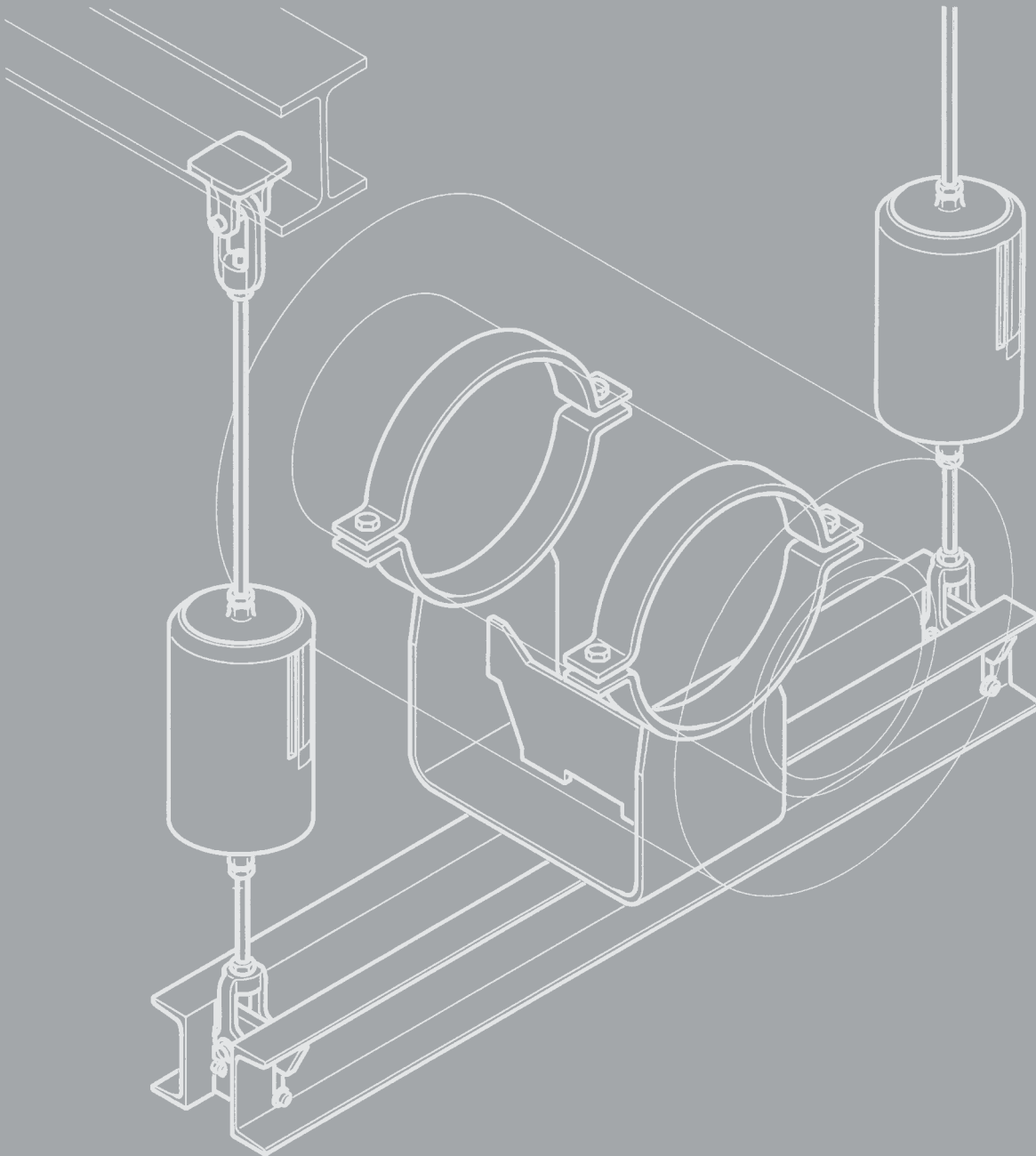
Especificaciones técnicas

0

ESPECIFICACIONES TÉCNICAS

GRUPO DE PRODUCTOS

0





Índice	Página
1. Soportes estándar; requisitos y definición.	0.1
2. Soportes estándar de LISEGA.	0.1
3. Sistema modular de LISEGA.	0.2
3.1 Ventajas para el usuario	0.2
3.2 Funcionalidad.	0.2
3.3 Grupos de productos	0.2
3.4 Grupos de carga	0.2
3.5 Rangos de desplazamiento.	0.3
3.6 Componente estandarizado	0.3
3.7 Sistema modular para una adecuada compatibilidad entre cargas y conexiones	0.4
4. Cargas admisibles	0.5
4.1 Componentes con cargas estáticas y dinámicas	0.5
4.2 Grupo de productos 4	0.5
4.3 Grupo de productos 5	0.5
4.4 Tablas de cargas	0.6
5. Sistema de designación de tipos	0.7
6. Normas y códigos.	0.9
7. Materiales	0.9
8. Soldadura	0.10
9. Tratamiento superficial anticorrosivo.	0.10
9.1 Protección anticorrosiva estándar	0.11
9.2 Protección anticorrosiva superior	0.12
9.3 Galvanizado en caliente	0.13
10. Comportamiento operativo.	0.14
11. Dimensiones de conexión	0.15
12. Gestión de calidad e SGI.	0.16
13. Pruebas de idoneidad, pruebas por tipo.	0.17
14. Versiones estándar y con requisitos superiores.	0.18
15. Preparación para el transporte.	0.19
16. Garantía.	0.19
17. Modificaciones técnicas.	0.19

Especificación técnica

Los productos descritos en este catálogo – que lleva por título **Soportes estándar 2020** – reflejan todos los avances más recientes en la tecnología de soporte y satisfacen los requisitos generales más exigentes para su instalación en plantas. El diseño general de los soportes estándar de LISEGA se ha realizado aplicando criterios estandarizados. Dichos criterios se describen en las siguientes **Especificaciones técnicas** y son aplicables a los contenidos de este catálogo. Las características de los componentes se describen en los apartados correspondientes de las secciones sobre grupos de productos y en las fichas técnicas de cada tipo.

Salvo acuerdo en contrario, son de aplicación las estipulaciones que aparecen en el presente catálogo Soportes estándar 2020 a todos nuestros suministros.

1. Soportes estándar; requisitos y definición

1.1 Requisitos

Los soportes estándar se consideran elementos tecnológicamente avanzados y de eficacia probada para el soportado de sistemas de tubería industriales.

Solo un alto nivel de estandarización puede satisfacer la necesidad de soportes asequibles y técnicamente avanzados. Los complejos requisitos de los soportes de tubería modernos son:

- operación fiable
- operación sin mantenimiento
- rapidez en la entrega y precios asequibles
- sistemas de diseño informatizados
- facilidad de montaje
- Ratio favorable entre peso y eficiencia funcional

1.2 Definición

Los soportes estándar deben cumplir los siguientes criterios:

- la forma de los componentes es uniforme y ha sido diseñada para un aprovechamiento óptimo del material
- los componentes son compatibles en función de sus dimensiones y capacidades de carga
- los componentes están catalogados y claramente designados mediante un sistema de identificación
- los componentes se fabrican en serie
- los componentes cumplen las normas y los códigos internacionales vigentes
- la capacidad funcional, idoneidad y durabilidad de los componentes han sido demostradas
- organismos de certificación independientes han certificado y aprobado los componentes para su uso

Los principales códigos aplicables a los soportes de tubería en la construcción de plantas (centrales eléctricas) alemanas y europeas – las normas **DIN EN 13480-T3** y **VGB R 510 L** – estipulan el uso preferente de soportes estándar y fijan los siguientes criterios: «Los soportes estándar son componentes para el soportado de tuberías en los que las formas y dimensiones –así como los datos de diseño relativos a las cargas– se especifican, verifican y catalogan y en los que los componentes se fabrican de acuerdo con procesos definidos y reproducibles, es decir, mediante procedimientos de fabricación en serie.

2. Soportes estándar de LISEGA

2.1 Alcance

En LISEGA, los soportes estándar constituyen la solución completa a cualquier necesidad operativa. Nuestro completo rango de productos –**integrado por 12.000 componentes estandarizados**– cubre todas las necesidades de soportado, cargas operativas, temperaturas y rangos de desplazamiento de los sistemas de tuberías para la construcción de plantas industriales:

- \leq temperatura de operación de 650°C para abrazaderas y patines
- \leq carga nominal de 400 kN para todos los componentes estáticos
- \leq carga nominal de 1000 kN para restricciones mecánicas y amortiguadores hidráulicos estándar
- \leq carga de diseño de 5000 kN para amortiguadores para grandes cargas
- \leq rango de desplazamiento de 900 mm para soportes de carga constante
- \leq rango de desplazamiento de 400 mm para soportes de carga variable

2.2 Características de diseño

Existen componentes específicamente desarrollados para diferentes funciones del soporte. Se han considerado los siguientes principios fundamentales para el diseño y la construcción de los componentes:

- diseños simétricos
- dimensiones de montaje compactas
- principios operativos especiales fiables
- rangos de ajuste amplios
- rangos de carga y conexiones totalmente compatibles
- facilidades de montaje

Además, los soportes colgantes de LISEGA incluyen un **único** punto de conexión superior. Esta característica, junto con su diseño simétrico y compacto, garantiza la distribución de cargas sin los momentos generados por las conexiones múltiples y facilitan el montaje. La posición de los componentes móviles en operación (soportes colgantes, soportes y amortiguadores hidráulicos) puede leerse **directamente** mediante el indicador de desplazamiento lineal de la escala.

El ajuste de carga de los soportes de carga constante puede realizarse en cualquier momento, incluso una vez instalados. Los soportes pueden bloquearse **en cualquier posición del rango de desplazamiento**.

2.3 Principio del diseño óptimo

Garantizar la funcionalidad del soporte es el factor decisivo en el diseño y configuración de componentes. Por ello, cada función requiere **un solo diseño: el óptimo**. De esta forma, el ingeniero de proyecto no necesita elegir entre una amplia variedad de soluciones alternativas.

Esto no solo facilita la aplicación, también mejora la seguridad. Además, se trata de un requisito básico para la fabricación estandarizada según el sistema modular.

- **¡Solo existe UNA solución óptima!**

3. El sistema modular de LISEGA

3.1 Ventajas para el usuario

El coste de los soportes es un factor fundamental en el coste total de un sistema de tuberías. El coste total de los soportes es el sumatorio de los siguientes costes individuales:

- **gestión de proyectos (procesamiento)**
- **trabajos de diseño e ingeniería**
- **Empleo de materiales (componentes) y**
- **trabajos de instalación y montaje**

Además, los soportes son siempre un elemento crítico para la puesta en marcha, y cualquier retraso en su entrega puede generar costes incalculables

El objetivo de la estrategia de producto de LISEGA consiste en proporcionar a sus clientes las mayores ventajas al menor coste posible siguiendo el denominado **principio económico**.

El sistema modular LISEGA proporciona las bases necesarias. La estandarización de componentes es un requisito decisivo para:

- **producción en serie optimizada**
- **ratio favorable entre peso y eficiencia funcional**
- **alta calidad de producto permanente**
- **disponibilidad inmediata en stock**
- **nuestro software específico de diseño LICAD®**

Los beneficios de dicha estandarización optimizan la fiabilidad y costes de la gestión de proyecto con alta calidad de producto. Además, los usuarios se benefician de reducciones de costes en actividades costosas, como la ingeniería y el montaje. El procedimiento de montaje de los sistemas de tuberías también puede optimizarse **instalando en primer lugar los soportes y posteriormente las tuberías sobre ellos**.

3.2 Funcionalidad

La estandarización de componentes en LISEGA va específicamente dirigida a su integración sistemática como **configuraciones de soportado**. Con este objetivo, se armonizan **tanto los rangos de carga y desplazamiento** como la **geometría de las conexiones**. El programa de soportes estándar de LISEGA ha sido desarrollado conforme a estos principios con el fin de proporcionar un **sistema modular** plenamente funcional y eficaz. Los componentes individuales que lo integran forman módulos y garantizan su compatibilidad con las cargas. Esto proporciona una amplia variedad de combinaciones para crear configuraciones de soportes a medida. La completa gama de componentes permite su adaptación a una amplia variedad de situaciones de soportado y ámbitos de aplicación

3.3 Grupos de producto

Los componentes estandarizados se dividen en **siete grupos de productos** según su tarea y función ver tabla de componentes estandarizados en pág. 0.3 y diagrama en pág. 0.4.

3.4 Grupos de carga

A fin de garantizar la uniformidad de cargas en los conjuntos de componentes, los grupos de productos se organizan en grupos de cargas estáticas y dinámicas estructurados (ver págs 0.5 y 0.6).

Principio económico:

- = **optimizar beneficios con el mínimo esfuerzo**
- = **coste total mínimo (CTM)**

¡Monte primero los soportes y después las tuberías!

Grupos de productos
+ **Grupos de cargas**
+ **Rangos de desplazamiento**
+ **Compatibilidad de las conexiones**

= **Sistema modular**

Sistema modular
+ **Diseño CAD**
+ **Sistema logístico informatizado**

= **aplicación de alta tecnología**

① Sistema métrico o UNC, según ámbito de aplicación.

Dentro de cada grupo de carga (carga nominal), todos los componentes presentan límites de carga y márgenes de seguridad uniformes. Dentro de cada grupo de carga, las dimensiones de conexión de los componentes (diámetros de rosca y ① bulón) son uniformes y compatibles con los componentes de los grupos de productos.

Puesto que los diferentes componentes solo pueden combinarse entre sí dentro de un mismo grupo de carga, **las cargas sobre un conjunto son consistentes**, y las abrazaderas deben seleccionarse atendiendo a la temperatura, la carga y el espesor de aislamiento del sistema de tuberías.

De esta forma, se evita la combinación de componentes procedentes de diferentes grupos de carga.

3.5 Rangos de desplazamiento

3.5.1 Rangos de desplazamiento de soportes de carga constante y variable

Los componentes móviles –como los soportes de carga constante y variable– se dividen en rangos de desplazamiento que se corresponden con el desplazamiento de resorte utilizable de los resortes estándar empleados en ellos. En la tabla siguiente, el cuarto dígito de las designaciones de tipo indica el rango de desplazamiento correspondiente a cada caso.

soportes de carga constante		soportes colgantes de carga variable	
rango de desplazamiento [mm]	número de designación	rango de desplazamiento [mm] ②	número de designación
0 - 75	1 . . 1 . .	0 - 50	2 . . 1 . .
0 - 150	1 . . 2 . .	0 - 100	2 . . 2 . .
0 - 300	1 . . 3 . .	0 - 200	2 . . 3 . .
0 - 450	1 . . 4 . .	0 - 300	2 . . 4 . .
0 - 600	1 . . 5 . .	0 - 400	2 . . 5 . .
0 - 750	1 . . 6 . .		
0 - 900	1 . . 7 . .		

3.5.2 Rangos de desplazamiento de amortiguadores hidráulicos

Los amortiguadores hidráulicos de LISEGA se agrupan en rangos de carrera estándar que se indican mediante el cuarto dígito de las designaciones de tipo que aparecen en la siguiente tabla.

amortiguadores hidráulicos		
carrera [mm]	tipo	número de designación
150	30	3 . . 2 . .
300	30	3 . . 3 . .
400	30	3 . . 4 . .
500	30	3 . . 5 . .
600	30	3 . . 6 . .
750	30	3 . . 7 . .
100	30/31	3 . . 8 . .
200	30/31	3 . . 9 . .

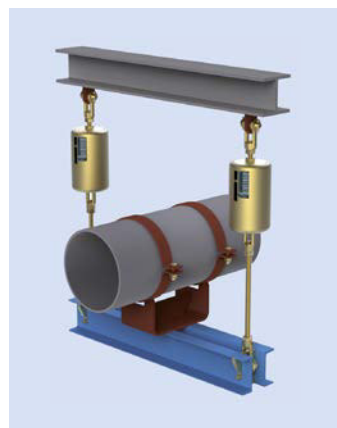
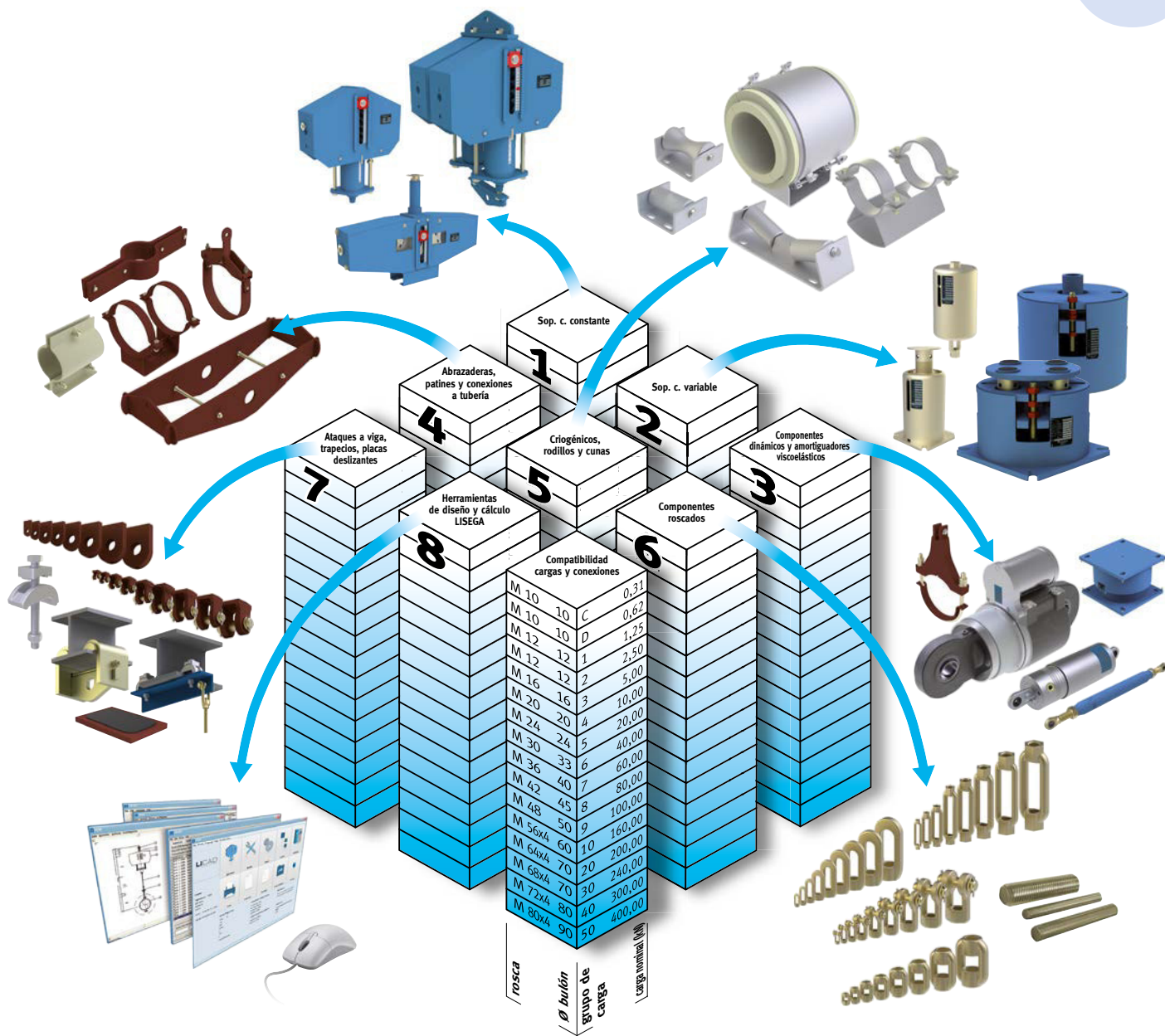
3.6 Componentes estandarizados

componentes estandarizados		
grupo de productos	tipo de unidad	designación de tipo
1 Soportes de carga constante	11	Soportes de carga constante
	12-14	Soportes de carga constante, múltiple
	16	Soportes de carga constante, múltiple
	17	Soportes asistidos
	18	Soportes de carga constante superplanos
	19	Soportes de carga constante superplanos
	19	Sop. de carga constante angulantes, perfil bajo
	71	Pat. de apoyo para sop. colg. de carga const.
	79	Trapecios para soportes de carga constante
2 Soportes de carga variable	20	Soportes de carga variable angulantes
	21	Soportes colgantes de carga variable
	22	Sop. colg. de carga variable para cargas altas
	25	Soportes colgantes de carga variable, apoyado
	26	Sop. colg. de para cargas altas, (apoyado)
	27	Restricciones elásticas (o sway braces)
	28	Soportes de carga variable para cargas altas
	29	Soportes de carga variable
	72	Placas base
	79	Trapecios para soportes de carga variable
3 Componentes dinámicos	30	Amortiguadores hidráulicos
	31	Amortiguadores hidráulicos para altas cargas
	32	Absorbedores de energía
	33	Alargaderas
	34	Abrazaderas dinámicas
	35	Orejetas dinámicas
	36-38	Abrazaderas dinámicas
	39	Restricciones mecánicas
	3D	Amortiguadores viscoelásticos
	3L	Tacos
	3R	Abrazaderas antilátigo
	40	Abarcones
	4 Componentes de conexión a tubería	41
42-44		Abrazaderas horizontales
45, 46, 48		Abrazaderas para tubería vertical
49		Patines, tope guía
77		Chapas de conexión
5 Cunas y soportes criogénicos		51
	52	Soportes de rodillo troncocónico
	53	Soportes de doble rodillo
	54	Cunas para soldar
	54	Cunas con abrazadera
	55	Topes guía
	56	Patines criogénicos
	57	Topes axiales criogénicos
	57	Cunas para soldar
	58	Stanchions
6 Componentes de conexión roscados	60	Cáncamos
	61	Horquillas
	62	Tensores
	63	Tuercas hexagonales
	64	Manguito de unión
	65	Varillas rosca izda./dcha.
	66	Varillas rosca
	67	Varillas roscadas/varillas cortas
7 Ataques a viga	70	Componentes deslizantes
	73	Horquillas para soldar
	74	Placas para soldar con arandelas esféricas
	75	Orejeta simple para soldar
	76	Grapas adaptables para viga
	78	Grapas para viga
	79	Trapecios

② En el caso de los soportes de carga variable (grupo de productos 2), los resortes se se pretensan a aproximadamente un tercio de su carga nominal. El resultado es la carga inicial.

3.7 Sistema modular para garantizar la compatibilidad entre cargas y diámetros de conexión

0



Carga en frío:

La carga en frío es la carga determinada a partir de los cálculos del sistema de tuberías para el punto de soporte en condición de parada.

Carga de bloqueo:

La carga de tarado o bloqueo es la carga a la cual se tara o bloquea el soporte. La carga de bloqueo se compone de la carga en frío y el peso muerto de los componentes del soporte colgante de carga constante o variable. El peso del aislamiento se encuentra parcialmente calculado en las cargas en frío. Estos deben tenerse en cuenta a la hora de diseñar la configuración del soporte colgante.

Carga en caliente (carga de operación):

La carga en caliente o de operación es la carga que actúa sobre el punto de soporte durante la operación normal. En el caso de los soportes de carga variable, esta se compone de la carga de bloqueo y la fuerza resultante del desplazamiento del muelle multiplicado por su rigidez. En los soportes de carga constante, la carga en caliente se corresponde con la carga de bloqueo.

Carga de prueba hidráulica:

La carga de prueba hidráulica es la carga que actúa sobre el soporte durante la prueba de presión, normalmente a 80°C.

Carga de decapado (y limpieza):

La carga de decapado es la carga distribuida desde los puntos de soporte durante el decapado del sistema, normalmente a 200°C.

Componentes dinámicos, grupo de productos 3

grupo de carga	carga nominal [kN]	∅ del bulón
1	3	10
2	4	10
3	8	12
4	18	15
5	46	20
6	100	30
7	200	50
8	350	60
9	550	70
10	1000	100
20	2000	120
30	3000	140
40	4000	160
50	5000	180

4. Cargas admisibles

4.1 Componentes con cargas estáticas y dinámicas

En lo relativo a cargas admisibles, distinguimos entre componentes estáticos y dinámicos. Los componentes de los grupos de productos **1, 2, 4, 5, 6 y 7** están sometidos, de acuerdo con su función, a cargas en una única dirección (estáticos y cuasi estáticos) y se consideran **componentes estáticos**. Los productos del grupo **3**, así como sus accesorios, se consideran **componentes dinámicos**.

4.1.1 Componentes estáticos

La **carga nominal** se utiliza para definir el grupo de carga. En el caso de los componentes estáticos de los grupos de producto **1, 2, 6 y 7**, la **carga nominal** corresponde a la **carga de bloqueo** máxima de los elementos elásticos, como los soportes de carga variable. La **carga de operación máxima** (supuesto de carga H) es, en el caso de utilizarse como soporte rígido, considerablemente superior a la carga nominal y se corresponde con la capacidad de carga de la rosca de conexión. Se incluyen también los soportes de carga variable y constante en condición de bloqueo, por lo que las cargas de emergencia (supuesto de carga HZ) pueden aplicarse para las **cargas en frío** en pruebas de presión (duración corta).

componentes estáticos grupos de productos 1, 2, 6, 7				
grupo de carga	carga nominal [kN]	∅ de la rosca de conexión	tamaño de llave	∅ del bulón
C	0,31	M10	16	10
D	0,62	M10	16	10
1	1,25	M12	18	12
2	2,5	M12	18	12
3	5,0	M16	24	16
4	10	M20	30	20
5	20	M24	36	24
6	40	M30	46	33
7	60	M36	55	40
8	80	M42	65	45
9	100	M48	75	50
10	160	M56x4	85	60
20	200	M64x4	95	70
30	240	M68x4	100	70
40	300	M72x4	105	80
50	400	M80x4	115	90

4.1.2 Componentes dinámicos

En el caso de los componentes dinámicos, la carga nominal se corresponde con la carga de operación para el supuesto de carga H (en condiciones normales) o nivel A/B (ASME III / RCC-M).

Puesto que estos componentes suelen utilizarse como dispositivos de seguridad para emergencias, el supuesto de carga HZ o el nivel C (ASME III / RCC-M) se consideran cargas máximas ocasionales. **En cualquier caso, los requisitos aplicables serán los establecidos por el ingeniero responsable del proyecto.**

4.2 Grupo de productos 4

En los productos del grupo 4 (conexiones a tubería), se realiza un solape en los diferentes grupos de carga a fin de cubrir el amplio rango de diferentes cargas dependientes de la temperatura de operación. Los datos sobre las cargas admisibles para los componentes de conexión a tubería a las temperaturas de funcionamiento correspondientes pueden obtenerse de las tablas de selección.

Las cargas de operación admisibles para el funcionamiento a largo plazo (supuesto de carga H [en condiciones normales], carga normal, nivel A) se muestran a continuación.. Con cargas puntualmente superiores (p. ej., durante las pruebas hidráulicas) no se producen deformaciones permanentes.

Las cargas admisibles en los supuestos de carga HZ (emergencia [condiciones de operación ocasionales], nivel C) y HS (condición de fallo, nivel D) dependen de los códigos aplicables.

ejemplos		
código	supuesto de carga HZ (emergencia)	supuesto de carga HS (condición de fallo)
ASME, Sec. III, NF	H x 1,5	H x 1,6
RCC-M	H x 1,33	H x 1,6
MSS SP-58	H x 1,2	sin datos
DIN EN 13480	H x 1,2	sin datos
VGB-R 510 L ①	H x 1,15	H x 1,5
KTA 3205.3 ①	H x 1,15	H x 1,5

4.3 Grupo de productos 5

Los componentes del grupo de productos 5 –patines para sistemas de tubería fría, sistemas a baja temperatura (criogénicos), soportes de rodillo y cunas– se consideran estáticos. No obstante, no se contemplan como parte del sistema modular en lo relativo al grupo de carga. Puesto que en lo relativo a cargas se asemejan más a componentes estructurales, forman un grupo independiente. Su carga nominal se corresponde con la carga de operación máxima bajo el supuesto de carga H (condiciones normales de operación, nivel A/B). Para el grupo de carga 5 véase también apartado 4.4.3, página 0.6.

① Para componentes sujetos a pruebas s/ norma KTA 3205, es aplicable: HZ = H x 1,5; HS = H x 1,7

4.4 Tablas de cargas

Las cargas admisibles de los componentes se organizan en forma de matriz (es decir, ordenadas conforme a sus grupos y supuestos de carga) en las siguientes **tablas de cargas de LISEGA**. La definición de los supuestos de carga se ajusta a lo especificado en las normas **DIN EN 13480-T3, VGB-R 510 L, ASME B31.1, MSS**

SP-58, ASME, Sec. III, Div. 1, Subsec. NF y KTA 3205. La tabla de cargas es uniformemente aplicable a todos los componentes del sistema modular LISEGA y a otros componentes de LISEGA diseñados para su uso en combinación con componentes estándar, como los **diseños especiales**, por ejemplo.

① Carga de operación máxima para soportes de carga constante y variable correspondiente a la carga máxima sobre los resortes principales. La asignación del grupo de carga no es aplicable a los tipos 18/19.

② Cargas admisibles según los criterios de diseño de la norma estadounidense «MSS SP-58» (ASME B 31.1 / B 31.3).

③ Todas las cargas incluidas en la tabla podrían producirse durante la operación convencional de la planta, incluidos el arranque y la parada, las tolerancias de peso y las pruebas hidráulicas.

④ La tabla incluye las cargas que no se encuadran dentro de la operación convencional de acuerdo con el reglamento aplicable en cada caso, y también las pruebas hidráulicas. Se recomienda llevar a cabo una inspección posterior de todo el sistema de soportado.

⑤ Las cargas especificadas podrían hacer que se alcanzase el límite elástico de los componentes. En cualquier caso, se recomienda la sustitución de los componentes.

⑥ La tabla incluye todas las tensiones dinámicas que podrían derivarse de la operación de la planta, incluidas las cargas súbitas en válvulas u otros casos OBE (mantenimiento de operación tras sismo).

⑦ La tabla incluye todos los esfuerzos dinámicos no encuadrados en la operación convencional y posibles terremotos de parada de seguridad (SSE). Se recomienda llevar a cabo una inspección posterior de todo el sistema de soportado.

⑧ Las cargas especificadas podrían hacer que se alcanzase el límite elástico de los componentes. Se recomienda la sustitución de los componentes dañados en todos los casos.

⑨ Los grupos de carga 1 y 2 son compatibles en términos de carga y conexiones; sin embargo el grupo 1 incluye los amortiguadores hidráulicos de menor tamaño, mientras que el grupo 2 engloba las restricciones mecánicas y orejetas para soldar correspondientes.

4.4.1 Carga máxima admisible [kN] para componentes estáticos

grupo de carga	carga nominal [kN] ①	operación normal ③			emergencia ④		condición de fallo ⑤	
		nivel A/B ②	80°C	límite 150°C	nivel C		nivel D	
					80°C	150°C	80°C	150°C
C	0,31	0,7	0,8	0,7	1,1	1,0	1,4	1,3
D	0,62	1,7	2,5	2,2	3,3	2,9	4,3	3,8
1	1,25	2,8	4,2	3,7	5,6	5,0	7,2	6,4
2	2,5	4,4	6,7	6,0	9	8,0	13,3	12
3	5,0	8,5	11,3	10,1	15	13,4	22,2	20
4	10,0	14	23,3	20,9	31	27,8	41	37
5	20,0	27	34	30	46	41	61	55
6	40,0	43	56	50	74	66	96	86
7	60,0	63	83	74	108	97	140	126
8	80,0	85	114	102	150	135	195	175
9	100	112	151	135	196	176	255	230
10	160	178	222	199	295	265	381	343
20	200	215	297	266	395	355	512	461
30	240	270	340	305	452	406	585	526
40	300	320	380	340	505	450	650	585
50	400	400	490	440	650	585	840	755

4.4.2 Carga máxima admisible [kN] para componentes dinámicos, grupo de productos 3

grupo de carga	normal (F _N)/límite ⑥		emergencia ⑦		condición de fallo ⑧	
	nivel A/B		nivel C		nivel D	
	80°C	150°C	80°C	150°C	80°C	150°C
1 ⑨	3	2,9	4,0	3,8	5,2	5,0
2	4	3,9	5,3	5,1	6,9	6,7
3	8	7,5	10,6	9,7	13,7	12,6
4	18	16,5	23,9	22,0	31	28,5
5	46	44,0	61	58,5	77	74,5
6	100	94,5	141	127	180	162
7	200	175	267	239	336	301
8	350	339	472	423	655	588
9	550	535	735	715	935	910
10	1000	937	1335	1236	1740	1612
20	2000	1900	2660	2520	3440	3270
30	3000	2850	4000	3800	5160	4900
40	4000	3800	5320	5050	6880	6530
50	5000	4750	6650	6310	8600	8150

4.4.3 Cargas máximas admisibles para soportes de rodillo del grupo de productos 5

	cargas admisibles [kN]					
condiciones normales de operación	4	8	16	35	60	120
cond. operación ocasional	5,5	11	22	47	80	160

4.4.4 Cargas máximas admisibles para soportes viscoelásticos

	cargas admisibles [kN]									
3D .. -D	2,5	5	10	20	30	40	60	80	100	
3D .. -L	5,0	10	15	25	40	50				

5. Sistema de designación de tipos

Todos los componentes pueden identificarse mediante códigos numéricos. Los seis dígitos contienen toda la información necesaria para la descripción del diseño estándar.

El sistema de designación de tipo es un requisito previo para el uso de herramientas informáticas modernas y permite integrar sin restricciones el sistema modular LISEGA en los programas CAD más recientes. Las designaciones del tipo LISEGA pueden descifrarse utilizando las siguientes tablas.

El 1º dígito describe el grupo de productos (GP).	
GP 1 = Soportes de carga constante	
GP 2 = Soportes de carga variable	
GP 3 = Componentes dinámicos	
GP 4 = Elementos de conexión para tuberías	
GP 5 = Soportes de rodillo y cunas, patines criogénicos	
GP 6 = Componentes de conexión roscados	
GP 7 = Componentes de conexión a tubería	

Los dígitos 2 a 6 designan las características adicionales descritas en las siguientes tablas. La página 0.18 muestra el significado del 5º y 6º dígito.

GP 1 Soportes de carga constante

2º dígito	3º dígito	4º dígito	5º dígito	6º dígito
diseño	grupo de carga	rango de desplazamiento [mm]	Ámbito de aplicación	serie de producción
1= soporte de carga constante	C=M10 D=M10 1=M12 2=M12 3=M16 4=M20 5=M24 6=M30 7=M36 8=M42 9=M48	2=150 3=300 4=450 5=600 6=750 7=900	1= estándar 5= estándar especificación especial	3=2013 5=1985 9=1999
2= CH 2 x acoplado	8△LG10 9△LG20		3= estándar 4= estándar con patas de apoyo 7= estándar especificación especial 8= estándar con patas de apoyo especificación especial	5=1985
3= CH 3 x acoplado	8△LG30 9△LG40			
4= CH 4 x acoplado	8△LG40 9△LG50			
6= soporte de carga const. para cargas altas	8△160kN 9△200kN 8△240kN 9△300kN 8△320kN 9△400kN	2=150 3=300	2= acoplado 2 x 3= acoplado 3 x 4= acoplado 4 x	6=con ED* a alta temp. 7=con ED* de PTFE 9=sin ED*
7= soporte colgante asistido	5=M24 6=M30 7=M36 8=M42 9=M48	2=150 3=300	1= estándar 5= estándar / especificación especial	5=1985

* ED=elemento deslizante

** soporte de carga variable telescópico

GP 1 Soportes de carga constante (continuación)

2º dígito	3º dígito	4º dígito	5º dígito	6º dígito
diseño	grupo de carga	rango de desplazamiento [mm]	Ámbito de aplicación	serie de producción
8= soporte colgante de carga constante superplano	D=M10 1=M12 2=M12 3=M16 4=M20 5=M24 6=M30 7=M36 8=M42 9=M48	1= 75 2= 150 3= 300	1,2= estándar 5,6= estándar/ especificación especial	7=2007
9= soporte de carga constante superplano			1,2= soporte de carga constante estándar 3,4= soporte de carga constante angulante estándar 5,6= soporte especificación especial soporte de carga constante 7,8= especificación especial soporte de carga constante angulante	6=con ED* a alta temp. 7=con ED* de PTFE 7=2007

GP 2 Soportes de carga variable

2º díg.	3º díg.	4º díg.	5º díg.	6º díg.
diseño	grupo de carga	rango de desplazamiento [mm]	Ámbito de aplicación	serie de producción
1= soporte de carga variable suspendido	C=M10 D=M10 1=M12 2=M12 3=M16 4=M20 5=M24 6=M30 7=M36 8=M42 9=M48	1= 50 2=100 3=200 4=300 5=400 9= alarg. para tipo 20 y el tipo 27 y el tipo 29	2= estándar 6= estándar/ especificación especial 1= estándar 5= estándar/ especificación especial 2= soporte de carga variable telescópico 6= **especificación especial	1=1991 4=1994 8=1978 9=1999 1=1991 4=1994 6=con ED* a alta temp. 7=con ED* de PTFE 8=1978 9=1999
0= sop. de carga var. angulante 0= alarg. para el tipo 20 5= apoyado 7= restr. elást. 7= alarg. para el tipo 27 9= soporte de carga variable				
2= soporte colgante de carga variable para cargas altas suspendido 6= soporte de carga variable par cargas altas apoyado 8= soporte de carga variable para cargas altas	1=LG10 2=LG20 3=LG30 4=LG40 5=LG50	1= 50 2=100 3=200	1= estándar 5= estándar/ especificación especial 2= estándar 6= estándar/ especificación especial	9=1999 6=con ED* a alta temp. 7=con ED* de PTFE

GP 3 Componentes dinámicos

2º dígito	3º dígito	4º dígito	5º dígito	6º dígito
diseño	grupo de carga	rango de desplazamiento [mm]	Ámbito de aplicación	serie de producción
0= amortiguador hidráulico producido en serie 2= absorbedor de energía 3= alargadera	1= 3 2= 4 3= 8 4= 18 5= 46 6= 100 7= 200 8= 350 9= 550 0= 1000	2=150 3=300 4=400 5=500 8=100 9=200	1= estándar 5= estándar/ especificación especial	2=2002 3=1993 6=1986 8=1988
1= amortiguador hidráulico para altas cargas	2= 2000 3= 3000 4= 4000 5= 5000 9= 550 0= 1000	8=100 9=200		en el tipo 32: 6=1996
5= pata de apoyo para soldar	19= 3 29= 4 39= 8 49= 18 59= 46 69= 100	79= 200 89= 350 99= 550 09= 1000 20= 2000	1= estándar 5= estándar/ especificación especial	1=1991 3=1993 9=1989

GP 3 Componentes dinámicos (continuación)

2º dígito	3º + 4º dígito	5º dígito	6º dígito
diseño	diámetro de tubería grupo de carga [kN]	Ámbito de aplicación	serie de producción
6= abrazadera tipo lazo con abarcon	Diámetro de tubería en [mm/10] : TO=1016 T1=1067 T2=1118 T3=1168 T4=1219	estándar 1=a 350°C 2=a 500°C 3=a 560°C 4=a 600°C estándar/ especificación especial 6=a 350°C 7=a 500°C 8=a 560°C	1-3= 1 x abarcones 4-5= 2 x abarcones
7= abrazadera dinámica de lazo			1-6= 1 x lazo 7-9= 2 x lazo
9= restricción mecánica	2= 4 3= 8 4= 18 5= 46 6= 100 7= 200 8= 350 9= 550 0= 1000	Altura media de montaje en mm/100	2-4= estándar 7-9= especificación especial
L= taco	El 3º a 6º dígito corresponde al tipo de abrazadera		

2º dígito	3º + 4º dígito	5º dígito	6º dígito
diseño	grupo de carga [kN]	desplazamiento vertical [mm]	desplazamiento horizontal [mm]
D= amortiguador viscoelástico	03 = 2,5 30 = 30 05 = 5 40 = 40 10 = 10 50 = 50 15 = 15 60 = 60 20 = 20 80 = 80 25 = 25 H1 = 100	3=30 4=40 5=50	3=30 4=40 5=50
... ..D = depend.L = límite		

PG 4 Abrazaderas, patines y componentes de conexión de tuberías

2º dígito	3º + 4º dígito	5º dígito	6º dígito
diseño	grupo de carga diámetro de tubería	Ámbito de aplicación	serie de producción
1= orejeta para soldar	D9= LGD 29= LG2 39= LG3 49= LG4 59= LG5 69= LG6 79= LG7	1= estándar	para tuberías rectas con un espesor de aislamiento máximo en mm 1=10 2=100
01= 21,3 03= 33,7 05= 48,3 07= 73,0 09= 88,9 11= 114,3 14= 139,7 17= 168,3 22= 219,1 26= 267,0 32= 323,9 37= 368,0 42= 419,0 51= 508,0 61= 609,6 71= 711,2 81= 812,8 91= 914,4 TO= 1016 T2= 1118 T4= 1219	02= 26,9 04= 42,4 06= 60,3 08= 76,1 10= 108,0 13= 133,0 16= 159,0 19= 193,7 24= 244,5 27= 273,0 36= 355,6 41= 406,4 46= 457,2 56= 558,8 66= 660,4 76= 762,0 86= 863,6 97= 965,2 T1= 1067 T3= 1168	1= estándar estándar 1=a 350°C 2=a 500°C 3=a 560°C 4=a 600°C 5=a 650°C estándar/ especificación especial 6=a 350°C 7=a 500°C 8=a 560°C	para codos R≈1,5 DE máx. espesor de aislamiento en mm 3,4=10 5,6=100 dependiendo del grupo de carga y el diseño
abraz. horiz. 2= un orificio 3= tres orificios 4= con abarcon lazo			
abrazadera para tubería vertical 5= abrazadera para tubería vertical conformada 6= abrazadera para tubería vertical con tacos para soldar 8= abrazadera con tubería vertical para trunions			

PG 4 Abrazaderas, patines y componentes de conexión de tuberías (continuación)

GP 6 Componentes de conexión

PG 7 Ataques a viga y trapecios

2º dígito	3º + 4º dígito	5º dígito	6º dígito
diseño	diámetro de tubería [mm]	Ámbito de aplicación	serie de producción
9= patín	01= 21,3 02= 26,9 03= 33,7 04= 42,4 05= 48,3 06= 60,3 07= 73,0 08= 76,1 09= 88,9 10= 108,0 11= 114,3 13= 133,0 14= 139,7 16= 159,0 17= 168,3 19= 193,7 22= 219,1 24= 244,5 26= 267,0 27= 273,0 32= 323,9 36= 355,6 37= 368,0 41= 406,4 42= 419,0 46= 457,2 51= 508,0 56= 558,8 61= 609,6 66= 660,4 71= 711,2 76= 762,0 81= 812,8 86= 863,6 91= 914,4 97= 965,2 T0= 1016 T1=1067 T2= 1118 T3=1168 T4= 1219	estándar 1=a 350°C 2=a 500°C 3=a 560°C 4=a 600°C 5=a 650°C estándar/ especificación especial 6=a 350°C 7=a 500°C 8=a 560°C	1= bajo 2= inter- medio 3= bajo, soldado 4= inter- medio, soldado 5= alto, soldado
0= abarcón		1= S235JR 3= 1.4301 (especificación especial) 6= S235JR 8= 1.4301	8= estándar
9= tope guía para patín	00= tope guía	0= estándar 5= estándar/ especificación especial	1-5= tamaño de comp.

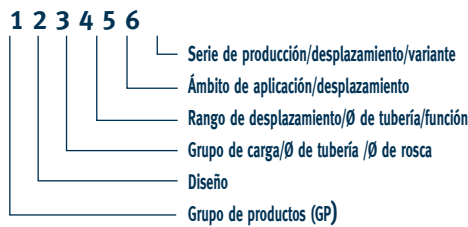
PG5 Soporte de rodillos, cunas y patines criogénicos

2º dígito	3º + 4º dígito	5º dígito	6º dígito
diseño	grupo de carga [kN] diámetro de tubería	Ámbito de aplicación	serie de producción
1= soporte de rodillos cil. 2= soporte de rodillos troncocónico 3= soporte de doble rodillo 5= tope guía para soporte de rodillos	04= 4 kN 08= 8 kN 12= 120 kN 16= 16 kN 35= 35 kN 60= 60 kN	1= estándar 2= despl. Lateral admisible	9=1989
4= cunas con abrazaderas, cuna para soldar, bandeja para tubería	01=21,3 mm 02=26,9 mm 03=33,7 mm 05=48,3 mm 06=60,3 mm 07=73,0 mm	1= soldable 2= con abrazaderas 3= placa de soporte	
6= patín criogénico 7= tope axial criogénico	08=76,1 mm 09=88,9 mm 10=108,0 mm 11=114,3 mm 13=133,0 mm 14=139,7 mm 16=159,0 mm 17=168,3 mm 19=193,7 mm 22=219,1 mm 24=244,5 mm 26=267,0 mm 27=273,0 mm 32=323,9 mm 36=355,6 mm 37=368,0 mm	Longitud: 3=150 mm 5=300 mm 7=500 mm 8=750 mm	Espesor de aislamiento en mm 0= 25 1= 40 2= 50 3= 80 4= 100 5= 130 6= 150 7= 180 8= 200 9= 250
7= cuna para soldar	41=406,4 mm 42=419,0 mm 46=457,2 mm 51=508,0 mm 56=558,8 mm	1= estándar	1= fuera de secciones T 2= fuera de la sección U
8= stanchion	61=609,6 mm 66=660,4 mm 71=711,2 mm 76=762,0 mm 81=812,8 mm 91=914,4 mm 97=965,2 mm	1= soportes rígidos para tuberías 2= soportes ajustables	1,2=para tubería recta 3,4=para codos R≈DE 5,6=para codos R≈1,5 DE

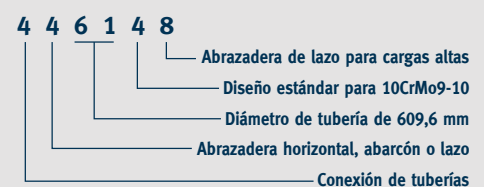
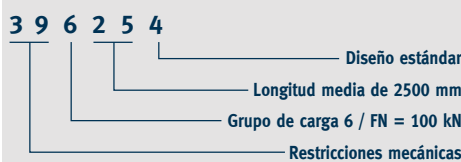
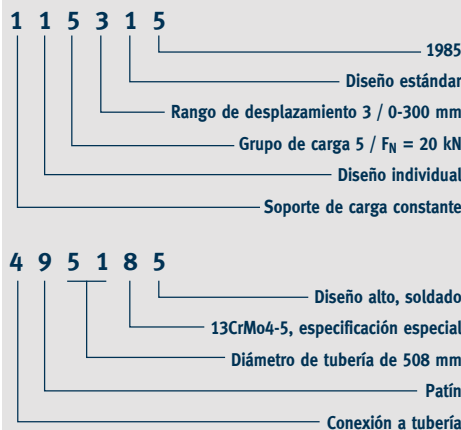
2º dígito	3º + 4º dígito	5º dígito	6º dígito
diseño	grupo de carga	Ámbito de aplicación	serie de producción
0= cáncamo 1= horquilla 2= tensor 4= manguito de unión 3= tuerca hexagonal	D9= M10-0,62 kN 29= M12-2,50 kN 39= M16-5,00 kN 49= M20-10,0 kN 59= M24-20,0 kN 69= M30-40,0 kN 79= M36-60,0 kN 89= M42-80,0 kN 99= M48-100 kN 10= M56x4-160 kN 20= M64x4-200 kN 30= M68x4-240 kN 40= M72x4-300 kN 50= M80x4-400 kN	1= estándar 5= estándar/ especificación especial 2= estándar 3= 25CrMo4 5= estándar/ especificación especial	2=1982 5=1995 8=1978 9=1999 3=1993 8=1978 9=1999
5= varilla rosca izda./dcha. 6= varilla rosca dcha./dcha. 7= varilla corta, varilla roscada	D=M10 2=M12 3=M16 4=M20 5=M24 6=M30 7=M36 8=M42 9=M48 10=M56x4 20=M64x4 30=M68x4 40=M72x4 50=M80x4	Longitud: 0=LG10 - LG50 1=varilla corta 2=500 mm 3=1000 mm 4=1500 mm 5=2000 mm 6=2500 mm 7=3000 mm Longitud no estandarizada	1= estándar/ especificación especial

2º dígito	3º dígito	4º dígito	5º dígito	6º dígito
diseño	grupo de carga	función	Ámbito de aplicación	serie de producción
0= elementos deslizantes	Anchura 1= 50 2= 100 3= 150 4= 200	Longitud 1= 50 2=100 3=150 4=200 6=300 7=390 8=490	1= soldado 2= atornillado, galvanizado en caliente 3= atornillado, galvanizado en caliente	1= rectangular, hasta 180°C 4= rectangular, hasta 350°C 2= redondo hasta 180°C 5= redondo hasta 350°C
1= pata de apoyo para soporte colgante de carga constante	C...9=grupo de carga	2=150 3=300 4=450 5=600 6=750 7=900	6= estándar/ especificación especial	1= soporte simple 2= acoplado 2 x 3= acoplado 3 x 4= acoplado 4 x
1= pata de apoyo de soporte para soporte de carga constante para altas cargas	8=160 kN 9=200 kN 8=240 kN 9=300 kN 8=320 kN 9=400 kN			
2= placa base para soportes de carga variable	D...9=grupo de carga	1, 2, 3, 9= dep. del diseño	2= estándar 7= estándar/ especificación especial	8= 1978
3= orejeta doble para soldar 4= placa para soldar 5= placa con cáncamo para soldar	D...50=grupo de carga	0 > grupo de carga 9	1= estándar 2= tope guía 5= estándar/ especificación especial	2= 1982 3= 1993 9= 1989
6= grapa adaptable para viga y combinaciones	D...4=tamaño C...2=tamaño 00=guía	2= grapa adaptable para viga y tornillería 1= ménsula		1= 2001 6= conexión vertical 7= conexión horizontal 1...4=tamaño
8= grapa para viga	2..7= grupo de carga	1= estándar		1= 1991
9= trapecio para soportes de carga constante	Los dígitos 3º a 5º corresponden a colgantes simples en cada caso (consultese el apartado PG1)			3= 2013 5= 1985 7= 2007
9= trapecio para soportes de carga variable	Los dígitos 3º a 5º corresponden a colgantes simples en cada caso (consultese el apartado PG2)			1= compo- nente soldado 9= con soportes simples
9= trapecio rígido	C...4=grupo de carga 2...9=grupo de carga 2...20=grupo de carga	2,3= dependiendo del tipo de diseño 0 > LG9	3= estándar 8= estándar / especificación especial	7= perfil en L 9= perfil en U, conexión céntrica 4= sección en U
7= placa de conexión	El 3º a 6º dígito corresponden a las abrazaderas a acoplar			

Designación de tipo



Ejemplos



Normas mundialmente reconocidas avalan nuestros productos

6. Normas y códigos

Tanto en el diseño como en los cálculos de estrés y en la producción se han considerado las normas europeas y otras normas internacionales.

Las características de los materiales en las que se basan los cálculos de diseño provienen de normas y códigos técnicos reconocidos.

Son aplicables los siguientes códigos:		
DIN EN 13480-T3	Sistemas de tuberías industriales metálicas	Europa
VGB-R 510 L	Soportes estándar	Alemania
KTA 3205.1/2/3	Normativas nucleares	Alemania
AD-Hojas técnicas	Comité de recipientes a presión	Alemania
RCC-M	Especificaciones para soportes de tubería	Francia
MSS SP-58	Soportes para tuberías; materiales y diseño	EE. UU.
ANSI ASME B31.1 / B31.3	Sistemas de tuberías a presión	EE. UU.
ASME, Sec. III Div. I - NF	Soportes para aplicaciones nucleares	EE. UU.
JSME S NC1	Normativas nucleares	Japón
JEAG 4601	Normativas nucleares	Japón
SPiR-O-2008	Soportes para centrales nucleares según AES-2006	Rusia

7. Materiales

Se emplean exclusivamente materiales conforme a DIN-EN, ASTM o CN-Steel.

Consecuentemente, para la fabricación de nuestros componentes solo se emplean materiales con características mecánicas garantizadas.

Materiales preferentes para las conexiones a tubería

Selección estandarizada de aceros al carbono y materiales de alta resistencia térmica.

DIN-EN	ASTM	CN-Steel	Temperatura del medio en °C							
			≤350	≤450	≤500	≤530	≤560	≤600	≤650	
S235JR	A 36	Q235B	x							
S235JR	A 516 Gr. 60		x							
S235JR	A 675 Gr. 55		x							
S355J2	A 675 Gr. 70	Q345B/Q345R	x							
S355J2	A 299	Q345B/Q345R	x							
S355J2	A 516 Gr. 70	Q345B/Q345R	x							
P235TR1	A 53 S Gr. A	20G	x							
P235GH	A 53 S Gr. A	20G	x							
P355NH	A 106 Gr. C	20G	x							
16Mo3	A 204	(Q345R)/15CrMoR	x	x	x					
13CrMo4-5	A 387 Gr. 12 Cl.2	15CrMoR	x	x	x	x	x			
10CrMo9-10	A 387 Gr. 22 Cl.2	12Cr1MoVR/12Cr2Mo1R	x	x	x	x	x	x	x	
X10CrMoVNb9-1+NT/QT	A 387 Gr. 91 Cl.2		x	x	x	x	x	x	x	x
X5CrNi18-10	A 240 TP 304	06Cr19Ni10	x	x	x	x				
42CrMo4+QT	A 193 B7	42CrMo	x							
	A 193 B8		x	x	x	x	x	x	x	x
X10CrMoVNb9-1+NT/QT	A 182 F91		x	x	x	x	x	x	x	x
21CrMoV5-7+QT		25Cr2MoVA	x	x	x	x	x			
25CrMo4+QT	A 194 Gr. 2H	25Cr2MoVA	x	x	x	x	x			

Disponibles materiales de alta resistencia térmica para aplicaciones a temperaturas altas o muy bajas (p. ej., -60°C).

8. Soldadura

Todas las soldaduras se han realizado mediante soldadura de arco con gas de protección de acuerdo con la norma DIN EN ISO 4063.

- **MAG/GMAW (= soldadura por arco con gas), Procedimiento n.º 135**
- **MAG/FCAW (= soldadura por arco con núcleo fundente), Procedimiento n.º 136**
- **MAG/GMAW (= soldadura por arco metálico con gas tungsteno), Procedimiento n.º 141**

Estos procedimientos (especificaciones de procedimiento de soldadura [WPS]) han sido certificados a partir de las normas EN ISO 15614-1 y/o ASME, Sec. IX (WPQR) y están disponibles bajo demanda.

Los soldadores han sido homologados en los correspondientes procedimientos y tipos de material conforme a EN 287-1 y ASME, Sec. IX, y el personal técnico de los equipos de soldadura ha sido certificado conforme a las normas EN 1418 y ASME, Sec. IX.

LISEGA posee los certificados correspondientes conforme a las siguientes normas:

- **DIN 18800-T7 Kl. E, recertificación conforme a la norma EN1090-1 – EXC4, Certificación de conformidad para componentes de soporte, y EN 1090-2, Requisitos técnicos para la ejecución de estructuras de acero.**
- **ASME, Sec. III, Div. I Subsec. NCA 4000, Sellos NPT y NS**
- **EN ISO 3834-2**
- **TRD 201/AD 2000, Anexo HPO**
- **Normativa técnica para generadores de vapor/fabricación e inspección de recipientes a presión por parte el TÜV alemán**

El personal de inspección de soldaduras actual ha sido certificado conforme a las siguientes normas:

- **N ISO 14731, IWE y EWE (ingeniero soldador internacional/europeo), IWS (soldador técnico especialista)**
- **Soldadores homologados según AWS 1.1**
- **ASME, Sec. III Div. I Subsec. NF-5500**
- **SNT-TC-1A**

Los ensayos no destructivos por VT, PT, MT, UT y RT (externo) han sido realizados por personal certificado según ISO 9712, Nivel II y SNT-TC-1A, Nivel II. La supervisión de dichas pruebas ha sido realizada por personal certificado conforme a las normas ISO 9712, Nivel III y SNT-TC-1A, Nivel III.

Los ensayos se realizan conforme a las siguientes normativas:

- **EN ISO 5817, Grupo de evaluación C**
- **EN ISO 17635 (ISO 10836) con estipulaciones relevantes sobre procedimientos END**
- **RCC-M Subsec. H 4000 con MC 3000 – MC 7000**
- **ASME, Sec. V, subsección NF**

9. Tratamiento superficial anticorrosivo

Por filosofía de empresa, todos los productos LISEGA están diseñados para garantizar su operación durante la vida útil de la planta. Con el fin de minimizar los trabajos de mantenimiento, se presta especial atención a la protección anticorrosiva. Es importante especificar el tipo de tratamiento superficial requerido para las condiciones ambientales existentes. LISEGA ofrece una amplia variedad de sistemas de protección anticorrosiva basados en las categorías de corrosividad y periodos de protección especificados por la norma EN ISO 12944:

- **Protección superficial estándar (9.1)**
- **Protección superficial adicional (9.2)**
- **Galvanizado en caliente (9.3)**
- **Protección superficial para aplicaciones extremas (9.4)**

Siempre que resulta técnicamente factible, LISEGA emplea acabados de pintura «al agua» con un bajo contenido de disolventes y respetuosos con el medio ambiente.

Los datos sobre el espesor de recubrimiento especificado corresponden al NDFT (espesor nominal de película seca) conforme a la norma DIN EN ISO 12944, medido de acuerdo con la norma DIN EN ISO 2808.

9.1 Protección anticorrosiva estándar

Las superficies de los productos LISEGA se tratan con sistemas de protección anticorrosiva de alta calidad para garantizar su durabilidad. Nuestra protección anticorrosiva estándar se corresponde con **la categoría C3, periodo de protección intermedio (M), según EN ISO 12944** y es perfectamente apta para su implantación en entornos industriales moderados. Los ámbitos de aplicación típicos de esta protección son espacios interiores de talleres con niveles de humedad y polvo elevados o exteriores con una atmósfera normal.

9.1.1 Acabado con pintura estándar

Las superficies metálicas de acero al carbono expuestas al aire se someten a un tratamiento de **granallado SA 2 1/2** (SP10 según la norma ASTM) y, posteriormente, se aplica sobre ellas una imprimación **rica en zinc de 60 µm**. Una vez curada, se aplica sobre dicha imprimación un **acabado superficial de 60 µm**. El espesor de película seca total del recubrimiento es de **120 µm**, de color azul claro (RAL 5012).

Los componentes incluidos en esta categoría son los soportes de carga constante, los soportes de carga variable para cargas altas, los trapecios, las alargaderas para amortiguadores hidráulicos, etc., los cuerpos de las restricciones mecánicas, y los amortiguadores viscoelásticos.

9.1.2 Recubrimiento de resortes por electroforesis catódica (EC)

Los resortes de alta calidad son un elemento importante en los soportes carga constante y variable de LISEGA. Debido a su importancia funcional, previamente expuesta, todos los resortes se tratan con un recubrimiento por electroforesis catódica (EC). Posteriormente, se granallan y se recubren con silicato inorgánico de zinc. Por último, se aplica un recubrimiento de resina epóxica de dos componentes por proceso galvánico y se cura en horno a aprox. 200°C.

9.1.3 Electro galvanizado

Los soportes de carga variable, las grapas para viga y todos los componentes roscados y elementos internos de los soportes de carga constante se galvanizan con un espesor de recubrimiento aprox. de **12-15 µm**.

9.1.4 Galvanizado en caliente

El tratamiento estándar para los soporte de rodillo, las cunas y los patines criogénicos es galvanizado en caliente con un espesor de recubrimiento de **60- 80 µm**.

9.1.5 Imprimación

Debido a su ubicación, habitualmente bajo el aislamiento, los componentes que estén en contacto directo con las tuberías –como, por ejemplo, las abrazaderas y los patines, las orejetas simples y dobles para soldar, las horquillas forjadas, las cunas los trunions se suministran con una imprimación color rojizo aplicada sobre una superficie granallada con espesor de recubrimiento de aproximadamente **30 µm**, que proporciona protección suficiente durante el transporte.

9.1.6 Amortiguadores hidráulicos

Los amortiguadores hidráulicos se fabrican íntegramente con materiales resistentes a la corrosión y no requieren de recubrimientos especiales.

Las orejetas de conexión para el tipo 30 se fabrican de acero al carbono y se someten al tratamiento descrito en el apartado 9.1.7.

9.1.7 Conexiones para amortiguadores hidráulicos

Las orejetas de conexión son electrogalvanizadas de acuerdo con el apartado 9.1.3 y están provistas de rótulas con protección anticorrosiva. Las alargaderas se someten al tratamiento de recubrimiento con pintura estándar descrito en el apartado 9.1.1. Las orejetas dinámicas se recubren con la imprimación descrita en el apartado 9.1.5 y sus bulones de conexión son de acero inoxidable.

9.1.8 Restricciones mecánicas

Los tubos de las restricciones mecánicas se recubren con pintura estándar (9.1.1). Las rótulas son electrogalvanizadas (9.1.3) y están provistas de discos rotativos con protección anticorrosiva. Las orejetas dinámicas para soldar se recubren con una imprimación (9.1.5), y sus bulones son de acero inoxidable.

9.2 Protección anticorrosiva adicional

En ambientes agresivos –como espacios a la intemperie en zonas industriales o regiones costeras con una salinidad moderada o en aplicaciones internas en plantas químicas– se recomienda una protección anticorrosiva adicional conforme a la **categoría de corrosión C3, periodo de protección intermedio (M)** de la norma **EN ISO 12944**.

La protección anticorrosiva adicional se garantiza aplicando procesos de tratamiento superficial adicionales sobre el tratamiento estándar (ver apartados 9.2.1 a 9.2.5)

9.2.1 Protección anticorrosiva adicional para superficies de acero al carbono

De acuerdo con el procedimiento descrito en el apartado 9.1.1, a las superficies pintadas estándar –como soportes de carga constante, sus patas de apoyo, trapecios, alargaderas, cuerpos de restricciones mecánicas y soportes viscoelásticos– se les aplica una capa adicional de **60 µm** sobre la existente de **120 µm**, resultando un espesor total de **180 µm**, de color azul claro (RAL 5012).

Los componentes ubicados en el interior de las carcasas de los soportes de carga constante también se someten al tratamiento para categoría de corrosividad C4, protección intermedia (M) de la norma EN ISO 12944.

9.2.2 Protección anticorrosiva adicional para superficies electrogalvanizadas

De acuerdo con el procedimiento descrito en el apartado 9.1.3, a las superficies electrogalvanizadas estándar –como soportes de carga variable– se les aplica una imprimación con espesor de capa de **40 µm** sobre la que se aplica una capa adicional de **60 µm**, resultando un espesor total de **115 µm**, de color azul claro (RAL 5012).

A los componentes roscados del grupo de productos 6 no se les aplica ningún recubrimiento superficial adicional, pero si es necesario pueden suministrarse galvanizados en caliente.

9.2.3 Protección anticorrosiva adicional para rótulas esféricas

Los elementos de conexión de las restricciones mecánicas y los amortiguadores hidráulicos se someten a un recubrimiento especial por láminas de zinc y aluminio con una capa orgánica adicional, resultando un espesor total **20 - 25 µm**.

9.2.4 Protección anticorrosiva adicional para resortes LISEGA

Sobre el recubrimiento por EC estándar descrito en el apartado 9.1.2, se aplica una capa de pintura complementaria con un espesor de **60 µm**.

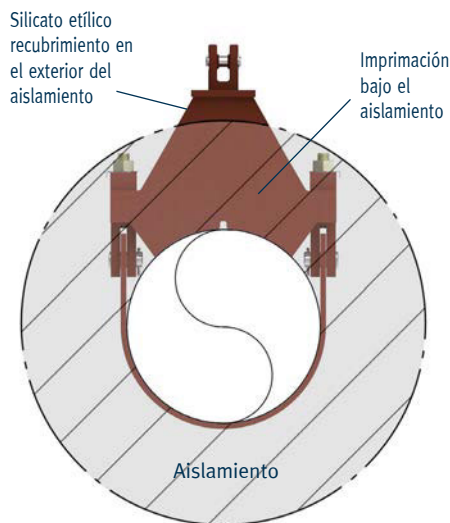
9.2.5 Protección anticorrosiva adicional para abrazaderas y patines, grupo de productos 3 y 4

Las abrazaderas y los patines para aplicación a temperatura de hasta 350°C pueden suministrarse galvanizadas en caliente.

aplicación rango [tipo]	recubrimiento para protección anticorrosiva
para temp. de hasta 350 °C [3 .. 1. / 4. .. 1.] [3 .. 6. / 4. .. 6.]	galvanizado en caliente

A las abrazaderas y patines para temperaturas superiores a 350°C se les aplica un recubrimiento correspondiente a su temperatura máxima de operación, según la siguiente tabla.

aplicación rango [tipo]	recubrimiento para protección anticorrosiva
para temp. de más de 350°C [3 .. 2. / 4. .. 2.] [3 .. 3. / 4. .. 3.] [3 .. 4. / 4. .. 4.] [3 .. 5. / 4. .. 5.] [3 .. 7. / 4. .. 7.] [3 .. 8. / 4. .. 8.]	bajo el aislamiento: Imprimación (como protección de transporte) Espesor de recubrimiento de aprox. 30µm fuera del aislamiento: Recubrimiento de silicato etílico Espesor de recubrimiento especificado de 80µm



El ejemplo: recubrimiento de abrazaderas para tuberías aisladas a > 350°C



Para aplicaciones que requieran protección anticorrosiva adicional con temperaturas de operación superiores a 350°C, los componentes roscados y tornillos de las abrazaderas, las chapas, los abarcones y las abrazaderas de los componentes en contacto directo con la tubería deben instalarse bajo aislamiento, de acuerdo con las instrucciones de montaje.

El bulón de las abrazaderas y las chapas finales de las abrazaderas verticales LISEGA, así como los componentes del grupo de productos 6 asociados, deben estar instalados en el exterior del aislamiento.

9.3 Galvanizado en caliente

Como alternativa al tratamiento descrito en el apartado 9.2, todos los componentes LISEGA pueden suministrarse galvanizados en caliente o fabricarse a partir de materiales resistentes a la corrosión, si por motivos técnicos el galvanizado no fuera adecuado. Se aplica a los componentes un recubrimiento galvanizado en caliente con un espesor aproximado de **60-80 µm**. Los componentes internos (roscas, piezas pequeñas, etc.), se galvanizan en caliente mediante un proceso de recubrimiento por centrifugado hasta alcanzar un espesor de aproximadamente **40 µm**.

Para componentes no aptos para el galvanizado en caliente, debido al material o ámbito aplicación, la versión de protección anticorrosiva adicional C4, descrita en el apartado 9.2, constituye una buena alternativa.

9.3.1 Soportes de carga constante, grupo de productos 1

Si se requiere, los soportes de carga constante pueden suministrarse galvanizados en caliente. Es necesario indicar en cada pedido si la protección anticorrosiva C3 conforme al apartado 9.1 resulta suficiente o si se requiere la C4 descrita en el apartado 9.2. La diferencia radica en el tratamiento adicional de los componentes funcionales internos.

9.3.2 Componentes del grupo de productos 2

Los soportes de carga variable están disponibles en stock en sus correspondientes versiones galvanizadas en caliente.

9.3.3 Abrazaderas y patines, grupos de productos 3 y 4

Consúltese el apartado 9.2.5.

9.3.4 Componentes del grupo de productos 5

El recubrimiento estándar de los soportes de rodillos, los patines criogénicos y las cunas es galvanizado en caliente.

9.3.5 Componentes del grupo de productos 6

Las varillas y otros componentes de conexión, como horquillas, cáncamos, tensores y manguitos de unión, están disponibles en stock en acabado galvanizado en caliente.

9.4 Protección superficial para atmósferas extremadamente agresivas

Para entornos extremadamente agresivos –como entornos de alta mar con una salinidad elevada o con vapores químicos agresivos– pueden suministrarse sistemas anticorrosivos de eficacia probada para cualquier condición o componentes fabricados en materiales de alta resistencia a la corrosión.

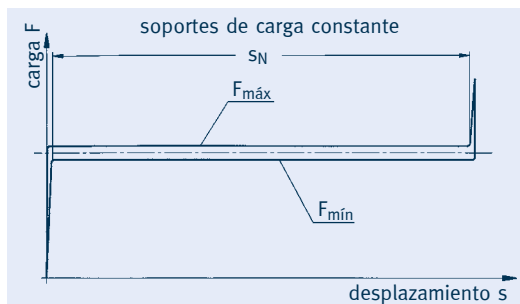


10. Comportamiento operativo

10.1 Función

10.1.1 Soportes de carga constante

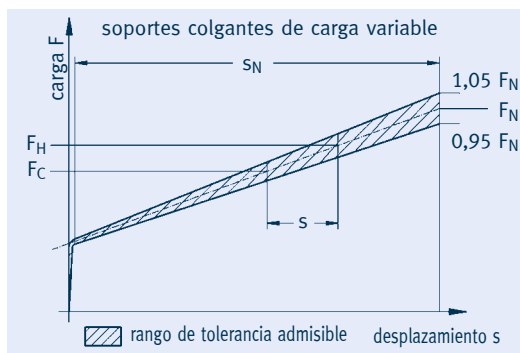
Los soportes de carga constante del grupo de producto 1 han sido diseñados para que la desviación de carga sea mínima en todo su rango de operación. La desviación total de constancia resultante de la fricción interna y de las tolerancias de fabricación se limita a un $\pm 5\%$ en la producción en serie. El ajuste de carga se realiza con un nivel de precisión del 2%.



F_N = carga nominal
 $F_{mín}$ = carga mínima (desplazamiento ascendente)
 $F_{máx}$ = carga máxima (desplazamiento descendente)
 S_N = desplazamiento nominal (incl. reserva)

10.1.2 Soportes de carga variable

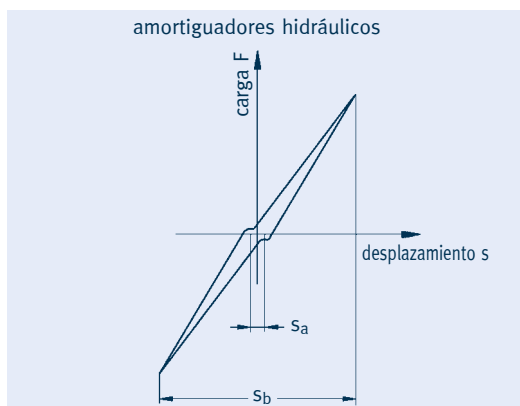
En los soportes de carga variable (grupo de productos 2), la carga varía linealmente con el desplazamiento del muelle. La desviación de la histéresis de los resorte respecto a los valores teóricos –que es resultado de la histéresis y las tolerancias de producción de los resortes– representa menos de un $\pm 5\%$ a lo largo de todo el desplazamiento de operación.



F_N = carga nominal
 S_N = desplazamiento nominal (incl. reserva)
 F_H = carga en caliente a (carga de operación) para desplazamiento descendente
 F_C = carga en frío a (carga de instalación) s = desplazamiento de operación

10.1.3 Amortiguadores hidráulicos

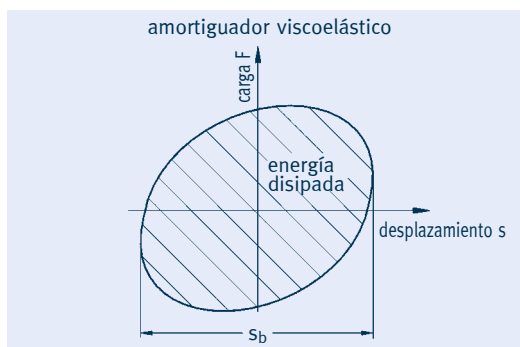
Los amortiguadores hidráulicos se diseñan para que, en caso de que se produzca una carga de impacto entre el componente soportado y la estructura construida, se genere una conexión rígida instantánea. El desplazamiento derivado de la expansión térmica puede realizarse sin resistencia. Por tanto, el mecanismo de bloqueo del componente reacciona a la velocidad. Los datos funcionales se especifican en la sección 3, página 3.7.



S_a = tolerancia del pistón del eje
 S_b = desplazamiento del pistón del eje

10.1.4 Amortiguadores viscoelásticos

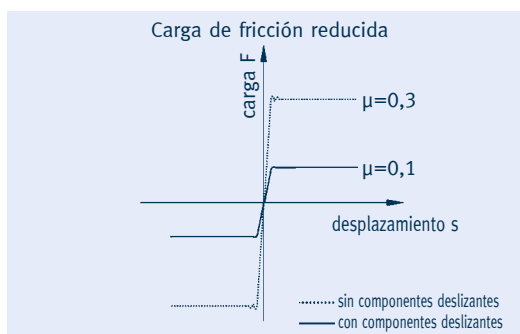
Los amortiguadores viscoelásticos se emplean para reducir las vibraciones derivadas del funcionamiento de los equipos o los componentes de la planta hasta un nivel seguro por medio de una amortiguación de banda ancha. De esta forma, la energía cinética se transforma en calor por medio de un componente viscoso. La resistencia de amortiguación en el rango de operación es decisiva para su eficacia. Los datos funcionales se especifican en la sección 3, página 3.13.



S_b = desplazamiento de operación

10.1.5 Placas deslizantes

Las placas deslizantes se emplean para reducir las fuerzas laterales generadas por la variación en la posición de los puntos de apoyo por deslizamiento. Las placas deslizantes de LISEGA se fabrican con materiales de baja fricción con características autolubrificantes que reducen las cargas de fricción en dos tercios a temperaturas de operación máximas de 350°C. Los detalles técnicos de diseño se indican en la sección 7, página 7.10.



Reducción de cargas en el sistema de tuberías mediante el uso de placas deslizantes.

10.2 Relajación de los resortes

Los muelles helicoidales sometidos a esfuerzos pierden gran parte de su rigidez, en función del tiempo y la temperatura de operación. De no adoptarse medidas oportunas para contrarrestar la pérdida de rigidez en los soportes de carga constante y variable, ésta puede ocasionar, a largo plazo, pérdidas superiores al 10% en la carga final de bloqueo

Al contrario del procedimiento habitual del sector, LISEGA emplea **exclusivamente** resortes con un tratamiento especial minimizando así las pérdidas de rigidez.

En estos resortes, la pérdida de rigidez se prevé y evita sometiéndolos a presión y temperatura. Dicho método se denomina **prerrelajación**.

11. Dimensiones de conexión

11.1 Dimensiones de montaje E

Con el fin de facilitar el cálculo de longitud de varilla necesaria, se indica **la altura de montaje E** para todos los componentes excepto para los de grupo de productos 6: varillas roscadas, varillas cortas, etc.

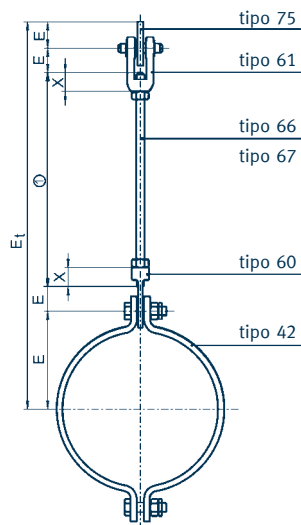
Dicha dimensión E equivale a la altura de montaje de los componentes menos la profundidad de ajuste de rosca (dimensiones X) de las varillas.

La longitud necesaria de las varillas se calcula restando la suma de la dimensión E de los componentes a conectar a la altura de montaje total (del eje de la tubería al extremo de referencia de la superficie de conexión)

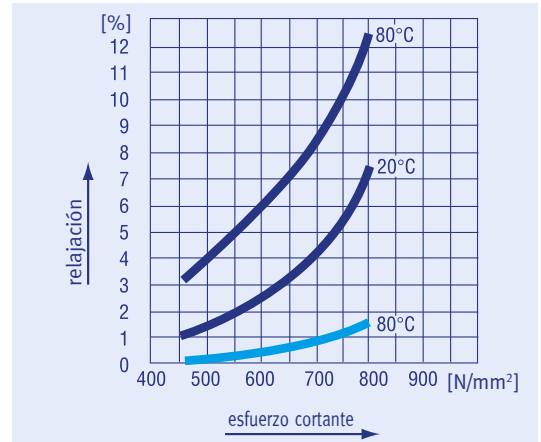
Para determinar la longitud total de las varillas en una cadena de carga, deben sumarse todas las dimensiones E. Posteriormente, la suma se compara con la altura total de montaje. Si la diferencia resultante es superior a la suma de las profundidades de ajuste de rosca (dimensiones X), la cadena seleccionada es correcta para la altura de instalación total.

En los conjuntos de soportes conectados únicamente por componentes con bulón la **altura de montaje mínima** es el resultado de la suma de todas las dimensiones.

Los datos específicos relativos a cada producto pueden consultarse en las tablas de selección.



- X = Profundidad de rosca
- E_t = Altura total de montaje ($E_t = E_{total}$)
- ① = Altura de montaje adaptada a necesidades específicas



Pérdida de rigidez de resortes

- █ muelles helicoidales no sometidos a prerrelajación (valores basados en DIN 2089)
- █ muelles helicoidales endurecidos en caliente de LISEGA certificados por las pruebas de aptitud KTA y las pruebas de tipo VGB

componentes (extracto)	referencia base para la dimensión de montaje «E»
grupo de productos 1 soportes de carga constante asistidos	<ul style="list-style-type: none"> • posición inicial superior (0 en la escala de desplazamiento) • debe considerarse la diferencia desde la posición de bloqueo inicial.
grupo de productos 2 soportes colgantes de carga variable	<ul style="list-style-type: none"> • posición inicial superior (0 en la escala de desplazamiento) • debe considerarse la diferencia desde la posición de bloqueo inicial. • posición inicial superior (0 en la escala de desplazamiento)
soportes de carga variable (sin el tipo 29 .. 2)	<ul style="list-style-type: none"> • independiente de la posición de bloqueo debido a la posibilidad de ajuste mediante el tubo de carga
grupo de productos 3 amortiguadores hidráulicos	<ul style="list-style-type: none"> • Definición de de «Emín» y «Emáx» en función del desplazamiento admisible • Para las instrucciones de montaje, debe tenerse en cuenta la posición de montaje esperada, incluidas las reservas de desplazamiento
amortiguador viscoelástico	<ul style="list-style-type: none"> • posición intermedia
grupo de productos 4 abrazaderas	<ul style="list-style-type: none"> • distancia desde el eje de la tubería al bulón o parte inferior de la abrazadera
grupo de productos 6 conexiones roscadas	<ul style="list-style-type: none"> • línea intermedia desde el pasador o extremo inferior de la profundidad de rosca hasta el extremo superior de la rosca
grupo de productos 7 conexiones estructurales	<ul style="list-style-type: none"> • línea intermedia desde el pasador hasta la cara de la estructura

11.2 Ajuste de altura de montaje

11.2.1 Función tensora de las roscas de conexión

Con el fin de facilitar el ajuste de la longitud de montaje (ajuste de la posición de la tubería, ajuste por tensión), las conexiones inferiores de los soportes colgantes de carga constante y variable se diseñan provistos de tensores. De esta forma, se facilitan futuros ajustes de la altura de montaje (mediante las varillas de conexión). El ajuste de longitud es de:

- 300mm para soportes de carga constante tipo 11
- 150mm para soportes de carga constante tipo 18
- posibilidades de ajuste del tensor tipo 62 en soportes de carga variable tipo 21
- mín. de 140mm para soportes de carga variable tipo 22
- para soportes de carga variable tipo 25 y 26, las varillas se guían a través del tubo de carga de soporte y se fijan mediante una tuerca. El ajuste puede realizarse dentro del rango de longitud de rosca disponible de las varillas.

Todas las roscas de conexión son a derechas.

11.2.2 Soportes de carga constante y variable

En los tipos 19, 16, 28 y 29, la altura de montaje puede ajustarse con independencia del bloqueo mediante el tubo de carga roscado, diseñado a modo de eje. La carga necesaria se obtiene durante el montaje girando el tubo de carga del soporte.

11.2.3 Tensores tipo 62, varillas rosca izda./dcha. tipo 65

Para los colgantes rígidos con alturas de montaje reducidas, la reserva de longitud de los componentes de conexión tipo 60 y 61 permite suficiente ajuste de la altura total. Para longitudes de montaje superiores, se recomienda el uso de tensores tipo 62 y varillas tipo 65 (ambos componentes rosca izda./dcha) para facilitar el ajuste de altura. Para facilitar la accesibilidad, esta combinación debe colocarse siempre en el extremo más bajo del conjunto.

11.2.4 Restricciones mecánicas tipo 39

Las conexiones para las restricciones mecánicas tipo 39 se suministran de serie con una rosca fina izda./dcha que permite ajustar su longitud una vez instaladas. Las superficies planas del cuerpo de la restricción mecánica facilitan su ajuste mediante una llave universal.

Las instrucciones de montaje proporcionan indicaciones adicionales.

12. Gestión de la calidad e SGI

A fin de permitir una gestión y supervisión eficaces de la organización (buen gobierno corporativo), el **Sistema de Gestión Integrado (SGI)** resume en una estructura centralizada los métodos y reglamentos establecidos en la empresa para la observación de las demandas en los principales sectores.

El SGI engloba los siguientes ámbitos:

- principios básicos de empresa
- gestión de calidad
- protección medioambiental
- prevención de riesgos laborales
- procedimientos organizativos
- certificación de exportación internacional

Las sinergias y optimización de recursos proporcionan una gestión eficaz y eficiente. El SGI recopila, analiza y evalúa, de forma centralizada, los datos de diferentes sistemas de acuerdo con los requisitos del **control de calidad informatizado**. El sistema considera las normativas y directrices reconocidas, incluidos los sistemas de generación de informes. Las homologaciones de organismos reconocidos pueden consultarse en la página 0.18.

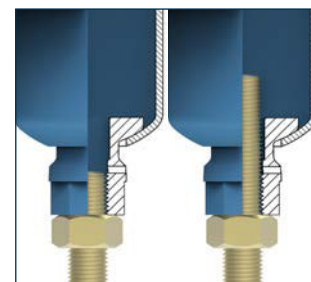
12.1 Gestión de calidad

Nuestro sistema de gestión de calidad (GC) supervisa y regula todas las actividades relacionadas con la calidad dentro de la empresa. El departamento de GC independiente es el principal organismo dentro del SGI y supervisa las funciones de los procesos integrados en el mismo, siendo responsable del cumplimiento de las normativas aplicables.

Uno de los principios corporativos más importantes en LISEGA es ofrecer la máxima calidad en nuestros productos, un elemento vital que incluye también la estrecha colaboración con nuestros colaboradores. Por ello, la organización y actuaciones de nuestro personal se encuentran en perfecta sintonía con dicho principio.

Las medidas adoptadas por el Departamento de Gestión de Calidad se recogen en nuestro **Programa de Gestión de Calidad (PGC)**, que engloba a toda la organización. Dichas medidas y actividades, cuyo objetivo es fomentar la calidad, son un componente integral dentro del ciclo de procesamiento y están firmemente enraizadas en nuestros procedimientos.

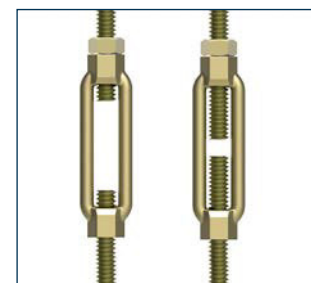
Accesorios constructivos disponibles para un posterior ajuste de las alturas de montaje



Soportes suspendido de carga constante tipo 11



Soporte de carga variable de apoyo tipo 29



Tensor tipo 62



Restricción mecánica tipo 39

El MGC, por su naturaleza integrativa, forma una unidad con el ciclo de procesamiento.

De acuerdo con los códigos y normativas internacionales, el PGC se describe al detalle en el **Manual de Gestión de Calidad (MGC)**. El MGC considera todas las normativas europeas e internacionales significativas, concretamente la **DIN EN ISO 9001** y la **ASME, Sec. III Div. 1 Subsec. NCA 4000**, incl. **Subsec. NF, KTA 1401**, y **RCC-M H**.

El MGC engloba a toda la organización del Grupo LISEGA y se aplica tanto a sectores convencionales como a ámbitos con **especificaciones especiales**, como la **industria nuclear**. El grado de trazabilidad de materiales y la comprobación de documentación también puede adaptarse a especificaciones especiales mediante niveles de verificación adicionales. El MGC puede cubrir todos los requisitos internacionales, incluidos los de ámbito nuclear. Todas las homologaciones relevantes están disponibles para consulta y son renovadas periódicamente.

12.2 Recepción de mercancías y materias primas

En el momento de la recepción de materiales, el departamento de Gestión de Calidad inspecciona y supervisa que todos los materiales empleados se ajusten a las especificaciones técnicas. De acuerdo con los requisitos establecidos, los materiales empleados están certificados mediante pruebas de materiales según normas ASME y DIN EN 10204.

12.3 Supervisión de la producción

La supervisión de la producción se lleva a cabo mediante controles de calidad constantes de acuerdo con lo estipulado en el MGC. Concretamente, para aplicaciones nucleares se cumplen las estipulaciones contempladas en las normas internacionales ASME, Sec. III NF / NCA 4000 (USA), RCC-M Sec. H (FR), KTA (DE), DIN EN 13480-T5 y NNSA (CN).

12.4 Inspección final

Antes del envío, los soportes de carga constante y variable, los amortiguadores hidráulicos y los amortiguadores viscoelásticos, se someten a pruebas funcionales en bancos de prueba bajo la supervisión del departamento de Gestión de Calidad. La medición y las pruebas se realizan con equipos de medición y prueba correctamente calibrados. Las mediciones se registran y, de ser necesario, pueden consultarse y documentarse. Todas estas instalaciones de prueba son inspeccionadas y comprobadas periódicamente por parte de personal certificado de acuerdo con los requisitos de la norma EN ISO 7500-1.

12.5 Documentación a la entrega

Si se requiere pueden certificarse los materiales empleados mediante pruebas según normas ASME y DIN EN 10204. Adicionalmente, los resultados de la prueba funcional pueden confirmarse mediante la emisión de un certificado de cumplimiento, así como mediante organismos independientes. El cliente, el fabricante y el supervisor pueden acordar la verificación informatizada conforme a especificaciones especiales y documentos de calidad específicos.

13. Pruebas de idoneidad, pruebas por tipo

El uso de soportes estándar fabricados en serie en instalaciones de tuberías industriales en todo el mundo –particularmente en plantas con requisitos más exigentes, como centrales nucleares– requiere de pruebas de idoneidad y tipos especiales. Los programas de prueba especificados incluyen las siguientes fases:

- **inspección del programa de gestión de calidad**
- **inspección de los materiales empleados**
- **inspección de la documentación de diseño**
- **verificación informática del estado tensional**
- **pruebas experimentales sobre**
 - **función**
 - **capacidad de sobrecarga**
 - **capacidad de carga continua**

En caso de pruebas con resultados satisfactorios, se considera probada la idoneidad por lo que se aprueba de modo general su aplicación en instalaciones de tuberías industriales.

La gran mayoría de productos LISEGA han sido sometidos a pruebas de idoneidad por instituciones independientes alemanas e internacionales. Por tanto, estos cumplen también los requisitos de los códigos europeos actuales:

- **DIN EN 13480-T3, Sec. 13**
- **RCC-M H5300, H5400**
- **KTA 3205.3**
- **VGB-R 510 L**

Las certificaciones conforme a dichas normas están disponibles previa solicitud.

14. Versiones estándar y con especificaciones especiales

Las versiones para aplicaciones convencionales y con especificación especial (p. ej., para el sector nuclear) de nuestros soportes estándar son idénticas en términos de diseño y operación. Por tanto, estas no presentan diferencias ni en su diseño ni en su construcción. Sin embargo, debido a los requisitos de garantía de calidad adicionales y a los materiales con certificaciones complementarias que se requieren en dichos sectores, estas pueden requerir procesos de producción independientes.

En las aplicaciones de especificación especial, todos los componentes empleados hasta el producto final deben ser trazables mediante la estampación por lotes y los componentes finales deben ser identificables de acuerdo con los códigos estipulados por KTA y ASME. En la designación de tipo, el nivel de

«especificaciones especiales» se indica mediante el 5º dígito (6º para las restricciones mecánicas). La documentación del componente hace referencia tanto a éste como a la referencia de fabricación

En este catálogo, el componente estándar – empleado para aplicaciones convencionales– se identifica mediante las designaciones de tipo. Puesto que los datos funcionales y las dimensiones de los componentes son idénticas a las de la versión con especificaciones especiales, este catálogo permite realizar la selección de productos en todos los casos. **Sin embargo, es importante verificar el número de componente asociado a cada nivel de requisitos al diseñar o cursar el pedido.**

Es recomendable consultar los ejemplos de pedidos en las fichas técnicas. Código de tipo según Secc. 5 (páginas 0.7 y 0.8) también puede utilizarse para este fin.

Procesos de producción independientes de los componentes con especificación especial para garantizar la trazabilidad de los materiales certificados.

Certificaciones más importantes del Grupo LISEGA

código de certificación	organismo certificador	n.º de certificación ^①
ISO 9001	TÜV Nord	78 100 034445
	BSI	FS 557331
	TÜV Rheinland	01 100 038965
	AFAQ	1996 / 5030.4
	LRQA	MEA6011026/1
	TÜV Nord	07 100 010963
EN 1090-1:2009/A1:2011	TÜV Nord	0045-CPR-1090-1.00151 TÜVNORD.2013.003
Cl. E; DIN 18800-7:2008-11, DIN 18801	TÜV Nord	DIN 18800-7 / 0513-EW /13/0
AD 2000 Leaflet-HP0	TÜV Nord	07-203-1282-HP-0513/13
DIN EN ISO 3834-2	TÜV Nord	07-204-1280-HS-0513/15
BS OHSAS 18001:2007 «Gestión de la seguridad»	TÜV Nord AFAQ	78 116 034445 2010/38940,1
DIN EN ISO 14001:2009 «Gestión medioambiental»	TÜV Nord	78 104 034445
SCC	TÜV Nord	78 106 034445
ASME Sec. III Div. I NCA 4000 NS, Certificado para soportes	ASME	N 3092 N 3025
ASME Sec. III Div. I NCA 4000 NPT, Sello para soportes	ASME	N 3169 N 2951
KTA 1401	VGB, EnBW Kernkraft, RWE, E.ON, Vattenfall	
NNSA Designing	Organismo de Seguridad	1405
NNSA Manufacturing	Nuclear de China	1406
TN VED / Rostechnazor	Servicio Federal de Supervisión Ecológica, Tecnológica y Atómica	PPC 00-043746
GOST R	RST Expert	POCC DE.AF80.H02052 POCC DE.AF80.H02053 POCC DE.AF80.H02054
SPIR-O-2008	ATT=Prueba de Tecnología Atómica	POCC RU.0001.01A300.00.10.2849
SSMFS 2008:13	INSPECTA NUCLEAR AB	5477
ASME, Sec. III Div. I Subsec. NF Clase 1, 2, 3, MC, ASME, Sec. XI	Tractebel Belgium	3365

① En el momento de la publicación. Pueden descargarse certificados actualizados desde nuestra página web.

iLa tubería nunca puede ser mejor que su soportado!

15. Medios de transporte

Salvo especificación contraria, todos los productos se clasifican conforme a los tipos de componentes y se envían en un embalaje adecuado para su transporte o almacenamiento a corto plazo. Están claramente identificados y, en caso necesario, incorporan medidas especiales de protección anticorrosiva. En caso de que sea necesario almacenar los productos a largo plazo, puede requerirse el uso de un embalaje distinto para este fin.

Cuando resulten de aplicación, los requisitos específicos pueden consultarse en las fichas técnicas o instrucciones de montaje. Los soportes completos (cadenas de carga de diferentes componentes) pueden suministrarse premontados y etiquetados bajo petición.

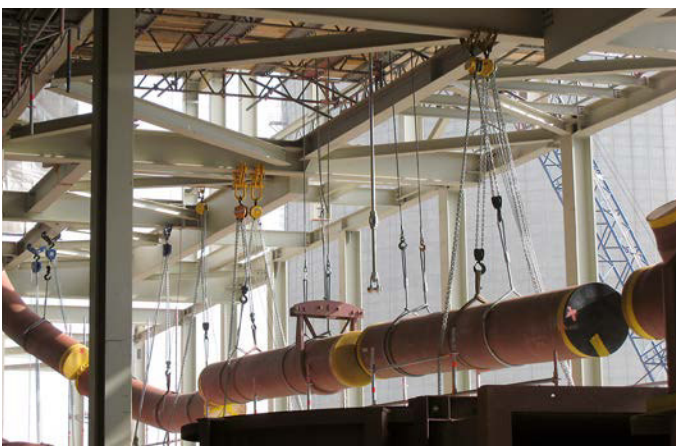
16. Garantía

Todos los componentes de LISEGA cuentan con una garantía de dos años desde la puesta en marcha, limitada a tres años desde el traspaso de propiedad

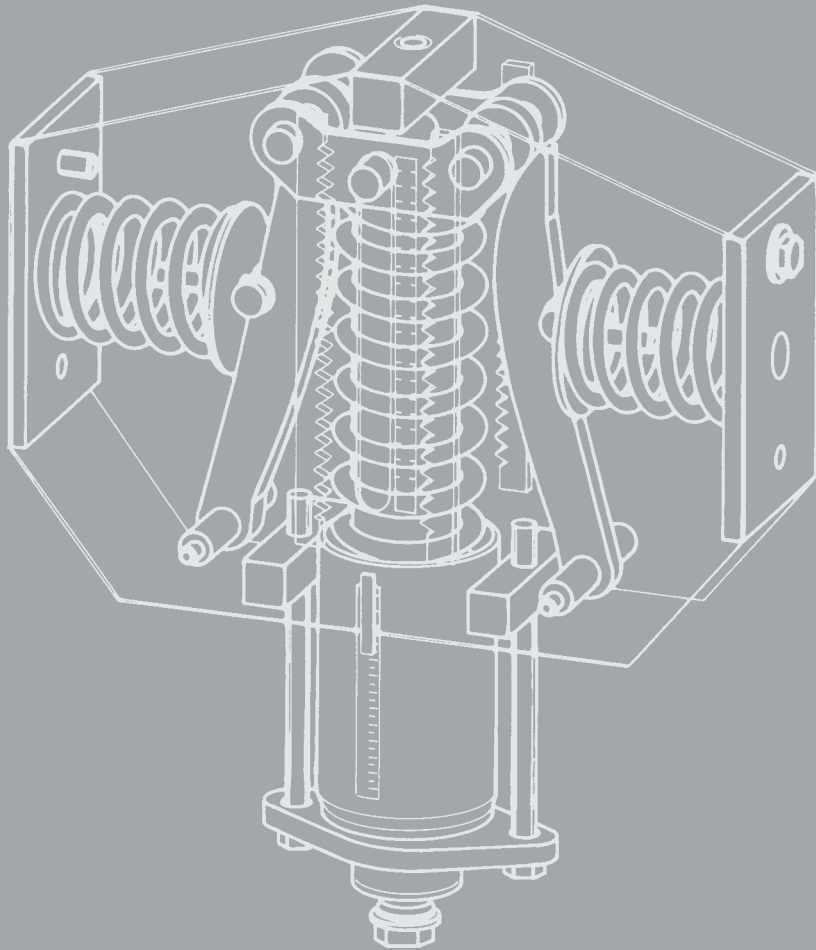
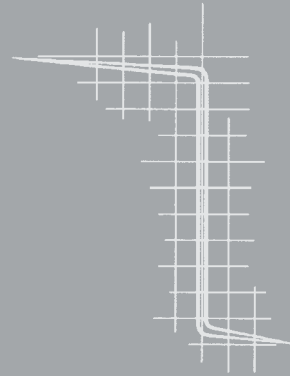
17. Modificaciones técnicas

LISEGA se reserva el derecho a realizar modificaciones en pos de desarrollos técnicos adicionales o introducir desviaciones en las dimensiones, cargas y pesos en los rangos que aparecen en las tablas de selección por motivos técnicos. Las dimensiones se consideran frecuentemente como dimensiones máximas para el cálculo de interferencias. Pueden solicitarse las dimensiones exactas de fabricación.





Soportes colgantes de carga constante, soporte de carga constante

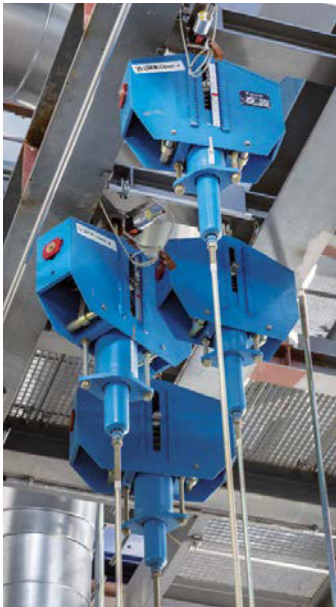
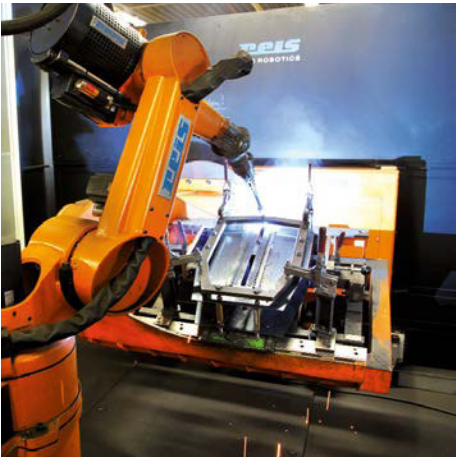
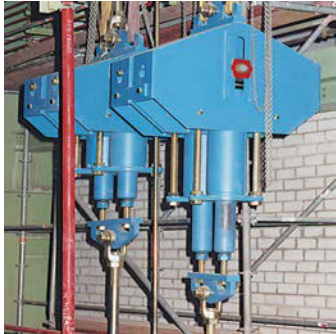
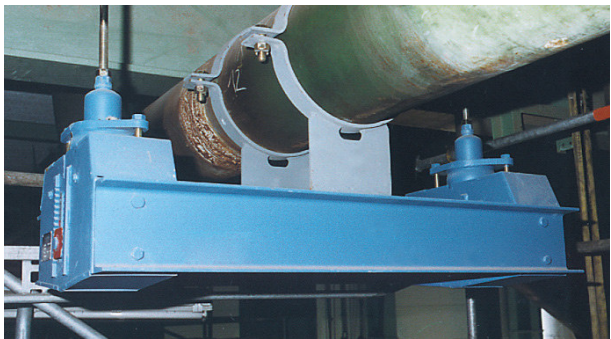


1

SOPORTES COLGANTES DE CARGA CONSTANTE,
SOPORTE DE CARGA CONSTANTE

GRUPO DE PRODUCTOS

1



Soportes de carga constante

Índice	Página
Ámbito de aplicación.	1.1
Ventajas y descripción general del diseño.	1.3
Modo de operación y funcionamiento	1.5
Características de diseño	1.7
Pruebas funcionales	1.9
Descripción general del proceso de instalación	1.11
Descripción general del proceso de selección	1.13
Tablas de selección.	1.15
Soportes colgantes de carga constante tipo 11	1.15
Patas de apoyo tipo 71 para soportes colgantes de carga constante tipo 11	1.16
Soportes colgantes de carga constante tipos 12-14	1.17
Soportes colgantes de carga constante tipo 12-14 con patas de apoyo	1.18
Soportes colgantes de carga constante tipo 18	1.19
Soportes de apoyo de carga constante de apoyo tipo 19	1.20
Soportes angulantes de carga constante tipo 19	1.21
Tabla de selección para diseños especiales.	1.22
Trapecios para soportes colgantes de carga constante tipo 79	1.22
Soportes de carga constante para cargas pesadas tipo 16	1.24
Servomuelles tipo 17	1.25
Instrucciones de instalación y funcionamiento	1.27

Ámbito de aplicación

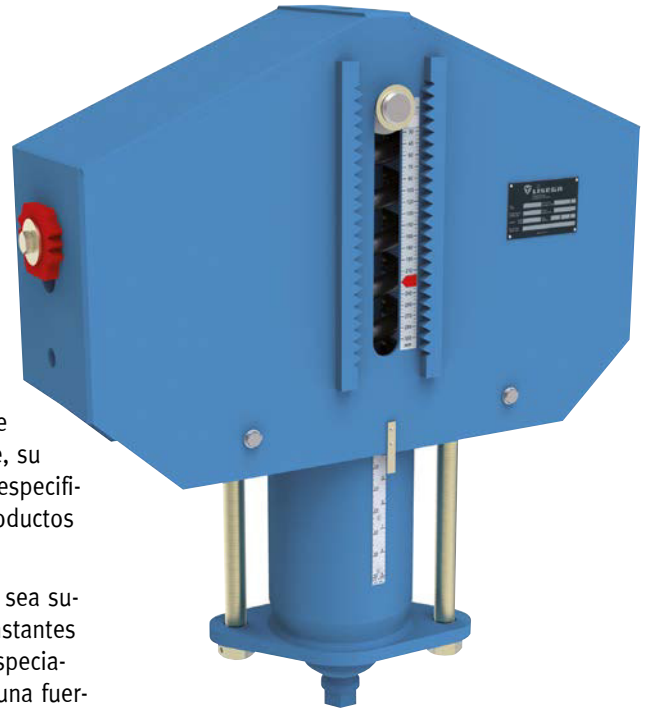
A fin de evitar fuerzas y momentos inaceptables en los sistemas de tuberías, no se debe limitar la expansión térmica de las tuberías.

Soportes colgantes de carga constante tipos 11-14 Soportes de apoyo de carga constante tipo 16

Los desplazamientos térmicos menores en sentido vertical en los sistemas de tuberías pueden compensarse mediante soportes de carga variable colgantes o de apoyo. Como consecuencia de la desviación de fuerza proporcionalmente creciente correspondiente a la capacidad del resorte, su uso se limita al rango de desplazamiento especificado por el diseñador (consúltense los productos del grupo 2, páginas 2.5 y 2.6).

En caso de que el desplazamiento vertical sea superior, será necesario utilizar soportes constantes colgantes o de apoyo. En estos diseños especiales, la fuerza de resorte se transforma en una fuerza constante en todo el rango de desplazamiento (véase el principio funcional, página 1.5).

Gracias a esto, es posible distribuir de forma constante las cargas proporcionales del sistema de tuberías por todo el rango de desplazamiento sin experimentar desviaciones significativas. Por norma general, los soportes colgantes tipo 11 de LISEGA –que han sido comprobados y verificados más de 100.000 veces– constituyen la solución estándar.



Soporte colgante de carga constante tipo 11

El principio funcional se basa en la colocación de tres resortes que dan lugar a un paralelogramo de fuerzas. El diseño se distingue por su alta precisión funcional y sus amplios rangos de ajuste de carga. Los coeficientes de rendimiento-peso favorables y los diseños simétricos de estos soportes hace que su instalación resulte sencilla. Para conocer mejor sus principales ventajas, consulte la página 1.3.



Soporte colgante de carga constante en una central eléctrica de carbón



Montaje final de un soporte colgante de carga constante



Inspección de la instalación de un soporte colgante de carga constante

Soportes colgantes de carga constante tipo 18

Por norma general, el ingeniero encargado de diseñar los soportes de tuberías prevé un espacio de instalación suficiente para los soportes necesarios. Sin embargo, debido a las limitaciones de espacio, la altura de instalación puede ser demasiado reducida para la solución estándar habitual que ofrece el tipo 11.

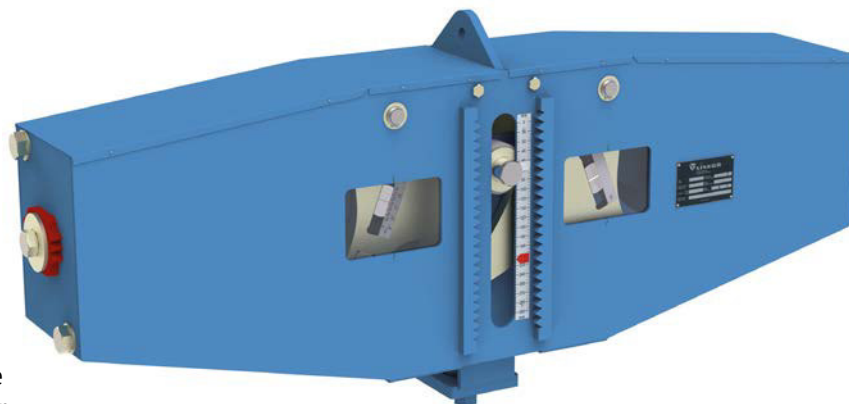
Esta situación puede darse en ocasiones, especialmente durante el reacondicionamiento de plantas existentes. Con el fin de proporcionar una solución óptima para estos casos, la gama de soportes colgantes de LISEGA incluye el tipo 18 –que proporciona un diseño de perfil bajo– además de la serie principal tipo 11.

El principio de funcionamiento de este diseño está basado en la leva. A diferencia de los soportes colgantes de tipo leva ordinarios, en este caso el desplazamiento de la carga es lineal y constante atendiendo al principio de LISEGA (véase el principio de funcionamiento, página 1.6).

En el caso de los soportes colgantes de carga constante, el sistema de tuberías se suspende del techo o de la estructura existente. Si las tuberías discurren a una altura próxima al nivel del suelo, podría ser necesario sujetar las cargas desde la parte inferior mediante soportes de apoyo de carga constante.

Soportes de apoyo de carga constante tipo 19

Gracias a su diseño compacto, los soportes de apoyo de carga constante tipo 19 pasan a convertirse en el tipo estándar y sustituyen a su predecesor, el tipo 16. De esta forma, el tipo 16 solo seguirá siendo el tipo estándar para la gama

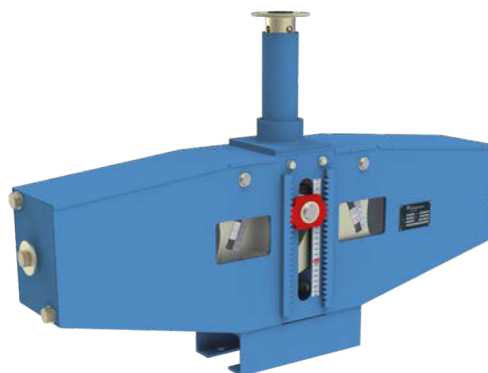


Soporte colgante de carga constante tipo 18

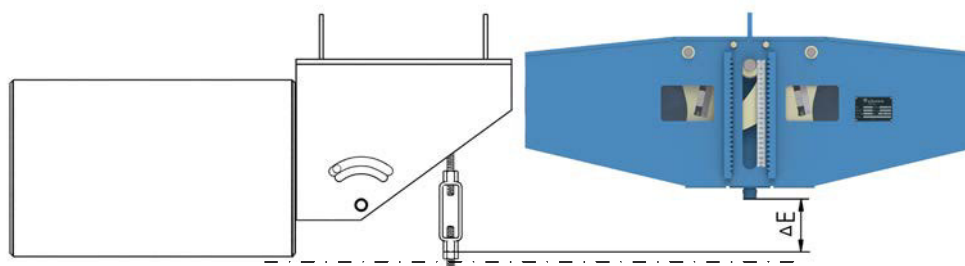
de uso industrial (rango de carga de 100 a 400 kN) por su capacidad de acoplamiento.

Gracias a sus principios de funcionamiento y modos de diseño especiales, los soportes de carga constante de LISEGA han demostrado su excelente seguridad y fiabilidad operativas en miles de aplicaciones durante las últimas cinco décadas. Para obtener descripciones adicionales sobre su modo de funcionamiento y sus funciones, consulte la página 1.6. Para conocer sus características de diseño, consulte la página 1.7.

Para asegurar la total seguridad operativa y una larga vida útil del sistema de tuberías y la propia planta, la precisión funcional de los soportes colgantes de carga constante es una consideración de vital importancia.



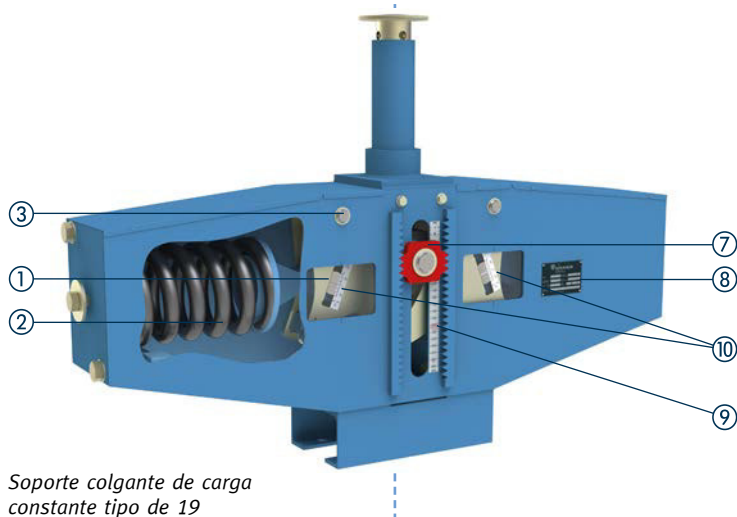
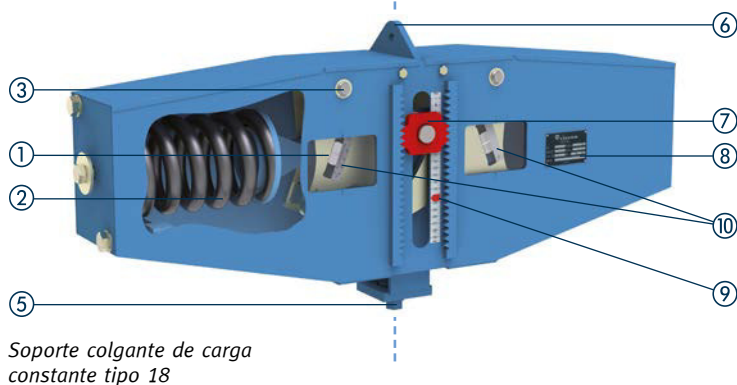
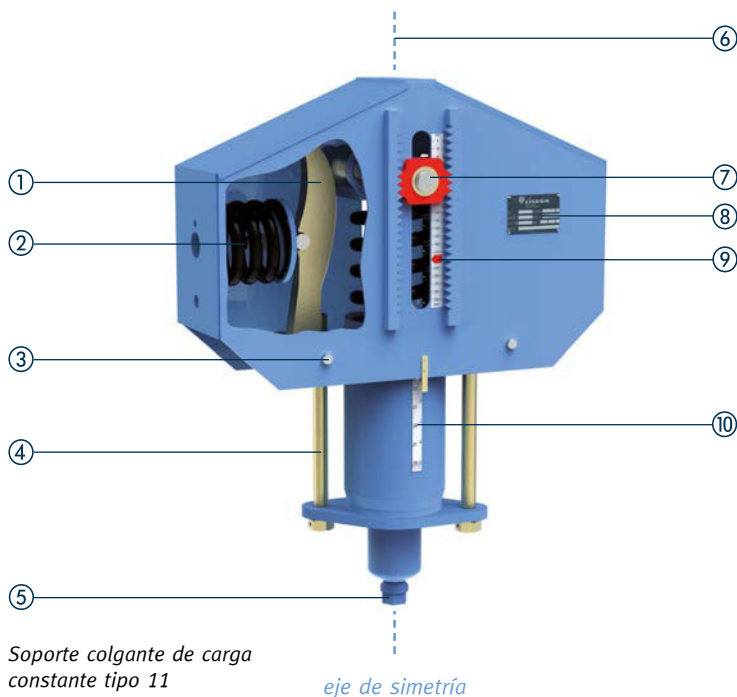
Soporte colgante de carga constante tipo 19



Diseño con ahorro de espacio del tipo 18 comparado con un soporte colgante de leva convencional.

En comparación con los soportes colgantes de carga constante de leva convencionales, el nuevo tipo 18 de LISEGA ofrece un perfil más bajo y permite crear cadenas de soportes en los espacios más reducidos.

Ventajas exclusivas de los soportes de carga constante LISEGA



El uso de soportes colgantes de carga constante de LISEGA proporciona al usuario una amplia variedad de ventajas exclusivas.

Estos permiten obtener ahorros importantes, especialmente en labores auxiliares costosas como la planificación, instalación y operación.

- ① Coherencia basada en fundamentos gracias a un principio funcional exclusivo.
- ② El uso de resortes «prerrelajados» evita que se produzcan pérdidas importantes en la capacidad de carga.
- ③ Reducción de la fricción gracias a la minimización en el número de puntos de apoyo.
- ④ Un rango de ajuste de carga especialmente amplio evita tener que sustituir los soportes colgantes cuando varían las cargas de operación.
- ⑤ La función del tensor y la junta de rótula permite un mayor ajuste de la posición de instalación de las tuberías.
- ⑥ La transmisión de carga está libre de momentos gracias al uso de un único punto de suspensión.
- ⑦ La instalación del dispositivo de bloqueo es fácilmente ajustable a todo el rango de trabajo gracias al diseño dentado.
- ⑧ La placa de características contiene las especificaciones técnicas completas.
- ⑨ Escala de desplazamiento directamente legible con marcas para las posiciones caliente/frío.
- ⑩ Escala de carga con marcas permanentes de la carga de bloqueo.
- ✓ El diseño simétrico garantiza un flujo de fuerzas directo a través del eje de simetría.
- ✓ Ratio peso-rendimiento favorable que reduce las cargas de instalación.
- ✓ Organización en grupos de carga y rangos de desplazamiento para simplificar la selección (sistema modular).
- ✓ Comportamiento funcional mantenido en el tiempo gracias a protecciones anticorrosión de alta calidad y a acabados níquelados químicamente que no requieren mantenimiento.
- ✓ Facilidad de adaptación a la situación de instalación mediante diseños correspondientes y accesorios estandarizados.
- ✓ El tubo de carga de los soportes de apoyo está doblemente guiado para la transmisión interna de las cargas laterales.
- ✓ Conexión segura de las cadenas de carga gracias a componentes modulares compatibles en términos de carga y conexión.

Tipos de soportes de carga constante de LISEGA

Como elementos asociados al sistema de tuberías, los soportes deben operar sin contratiempos como conexiones funcionales entre la tubería y la estructura circundante.



Tipo 11



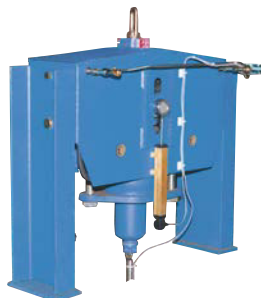
Tipo 11 con patas de apoyo



Tipo 18



Tipo 19



Tipo 17 con patas de apoyo

Los sistemas de tuberías suelen presentar distribuciones muy complejas en espacios limitados. A fin de permitir un uso óptimo de las diferentes condiciones espaciales, LISEGA ofrece diferentes diseños estándar para diferentes aplicaciones. Todos los componentes están disponibles en stock o en un breve plazo.

Soportes colgantes de carga constante tipos 11 C3 19 a 11 96 15

Diseño estándar para utilizarse como suspensión para cargas hasta el grupo de carga 9 (100 kN) y el rango de desplazamiento 6 (750 mm). El rango de desplazamiento 7 (900 mm) está disponible bajo pedido. En caso de que no existan restricciones de espacio ni deban considerarse otras condiciones, este es el producto recomendado.

Soportes colgantes de carga constante tipo 11 con patas de apoyo tipos 71 C3 .1 a 71 96 .1

Diseño estándar con patas de apoyo atornilladas en fábrica para utilizarse como versión apoyada.

Soportes colgantes de carga constante tipos 18 D3 17 a 18 93 17

Diseño estándar seriado especial con perfil bajo que sirve de alternativa al tipo 11 en situaciones en las que la altura de instalación es limitada.

Soportes de carga constante tipos 19 D3 17 a 19 93 17

Diseño estándar seriado para utilizarse como soporte en caso de que sea necesario un apoyo de carga constante desde la parte inferior.

Nota: Esta versión sustituye al soporte de apoyo de carga constante de simple celda y mayor altura tipo 16, (consultese el Catálogo de Soportes Estándar 2010) y es especialmente apto en espacios reducidos. No obstante, el tipo 16 sigue estando disponible en caso de ser necesario.

Soporte de carga constante de apoyo para cargas pesadas tipo 16

Diseño especial de soporte de carga constante tipo 16 de apoyo multicelda para cargas pesadas.

Servomuelles tipo 17 52 15 a 17 93 15

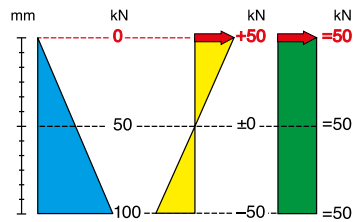
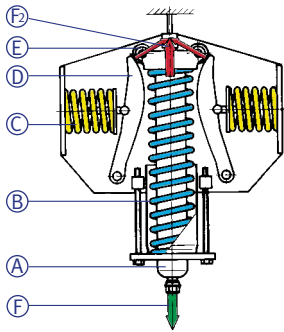
Los servomuelles están equipados con una regulación de carga activa adicional y pueden reducir la sobrecarga a la que se ven sometidos los sistemas de tuberías hasta un nivel admisible y no pernicioso.



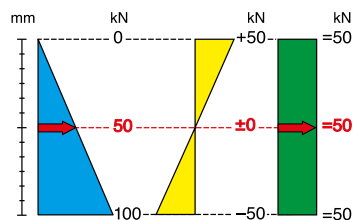
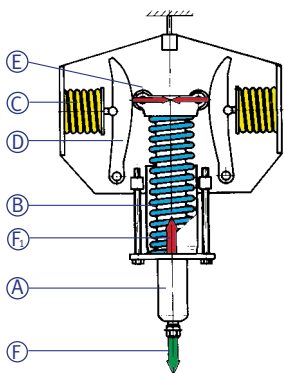
Tipo 16

Modo de operación y función

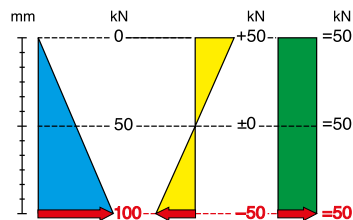
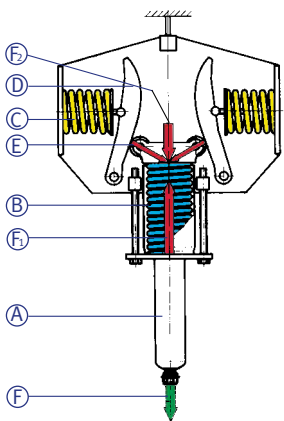
Tipos 11, 12, 13, 14, 16, 79



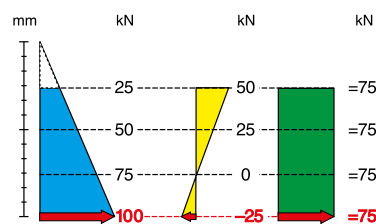
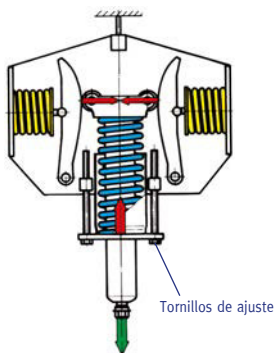
Posición superior



Posición intermedia



Posición inferior



$$F_1 + F_2 = F_{75\%}$$

El principio funcional de LISEGA

El principio funcional de LISEGA está basado en la interacción entre la fuerza de un resorte principal y la fuerza resultante de dos resortes de equilibrado conectados. En virtud de esta conexión, las fuerzas de los resortes de equilibrado se angulan entre sí trazando un paralelograma de fuerzas.

La carga suspendida F actúa directamente sobre el resorte principal B a través del tubo de carga A . Los resortes de equilibrado C actúan adicionalmente sobre el tubo de carga como fuerza resultante F_2 a través de levas pivotantes D y soportes de rodillos E . La fuerza del resorte principal F_1 y la fuerza resultante F_2 varían cuando la carga se mueve por el rango de desplazamiento de acuerdo con las constantes de resortes especificadas, el recorrido de las levas y la posición angular de los componentes de las levas.

El curso de la fuerza resultante se corresponde con las características del resorte principal. De esta forma, la fuerza del resorte principal se equilibra, sin desviaciones, resultando en una fuerza de carga constante.

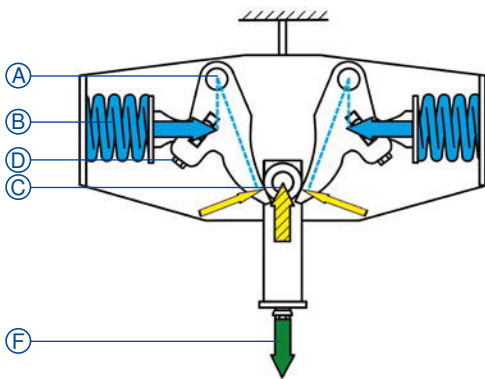
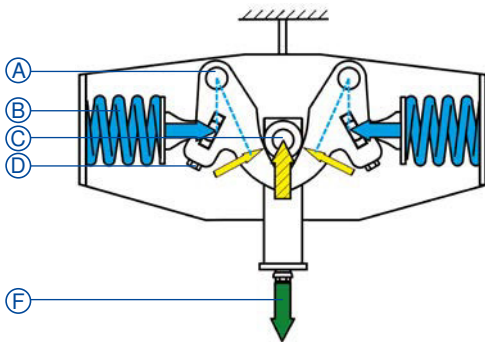
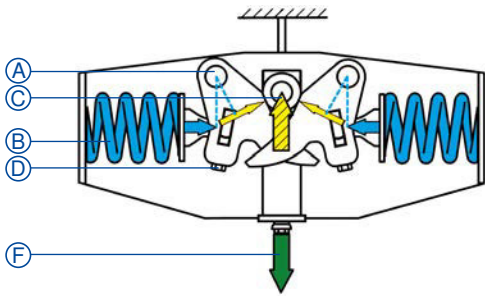
- El principio funcional de LISEGA da lugar a una constancia absoluta que puede demostrarse fácilmente por medios teóricos.
- El principio funcional de LISEGA permite un rango de ajuste de carga particularmente amplio de entre el 40% y el 100% de la carga nominal.

Ajuste de carga

El ajuste de carga se realiza por medio de la pre-carga del resorte principal. Puesto que las características de la fuerza de equilibrado resultante y el resorte principal son las mismas, solo se produce un desplazamiento lineal de la fuerza inicial F_1 . De esta forma, el cambio en la fuerza es el mismo en cada punto del movimiento, y la carga final permanece constante en cada ajuste de carga.

El recorrido disponible varía proporcionalmente a las alteraciones de carga.

Modo de funcionamiento y función Tipos 18, 19



Principio funcional de los soportes colgantes de carga constante de tipo 18 y los soportes de carga constante de apoyo de tipo 19 de LISEGA

El principio funcional se basa en la ley de la palanca, en virtud del cual las fuerzas de resorte variables se transforman en una fuerza de carga constante por medio de la mecánica de la palanca.

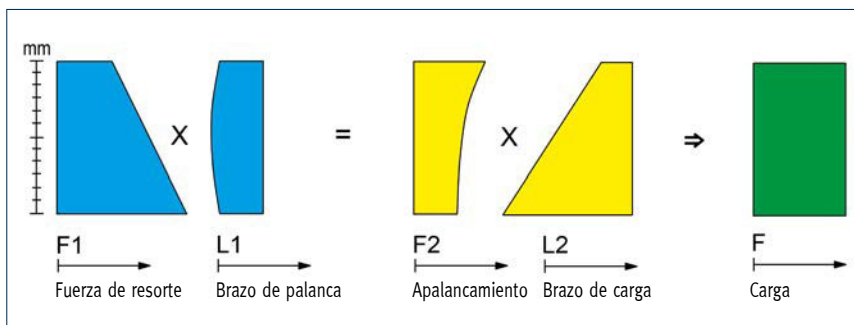
Ⓐ En este, dos brazos de palanca dispuestos simétricamente en ángulo el uno respecto al otro actúan como un único sistema con resortes precargados. Ⓑ Cuando se produce un cambio vertical en la posición de la carga Ⓕ que debe soportarse, el desplazamiento se distribuye mediante los rodillos Ⓒ por las superficies de apoyo definidas de acuerdo con la ley de palanca. Gracias a la disposición de las palancas en pares, el desplazamiento se desarrolla linealmente por el eje de simetría, y cuando las condiciones de las palancas cambian en él, lo hacen proporcionalmente al cambio correspondiente en la precarga de los resortes. De esta forma, la carga permanece equilibrada con la carga de bloqueo establecida en cada posición de desplazamiento.

Las desviaciones de carga con forma sinusoidal debidas al movimiento de palanca en forma de arco se equilibran mediante perfiles de levas mecanizados para tal fin. De esta forma, la distribución de la carga se mantiene constante con precisión matemática en cada posición.

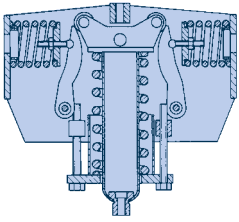
Ajuste de carga

La carga de bloqueo puede ajustarse en un rango de entre aproximadamente el 50% y el 100% de la carga máxima del soporte colgante. A través de un tornillo de cabeza hexagonal Ⓓ se ajusta la fuerza producida por el brazo de palanca.

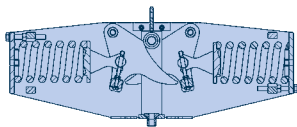
En todas las condiciones de carga permanece disponible el rango de desplazamiento completo. El rango de desplazamiento de funcionamiento está siempre disponible en su totalidad.



Características de diseño

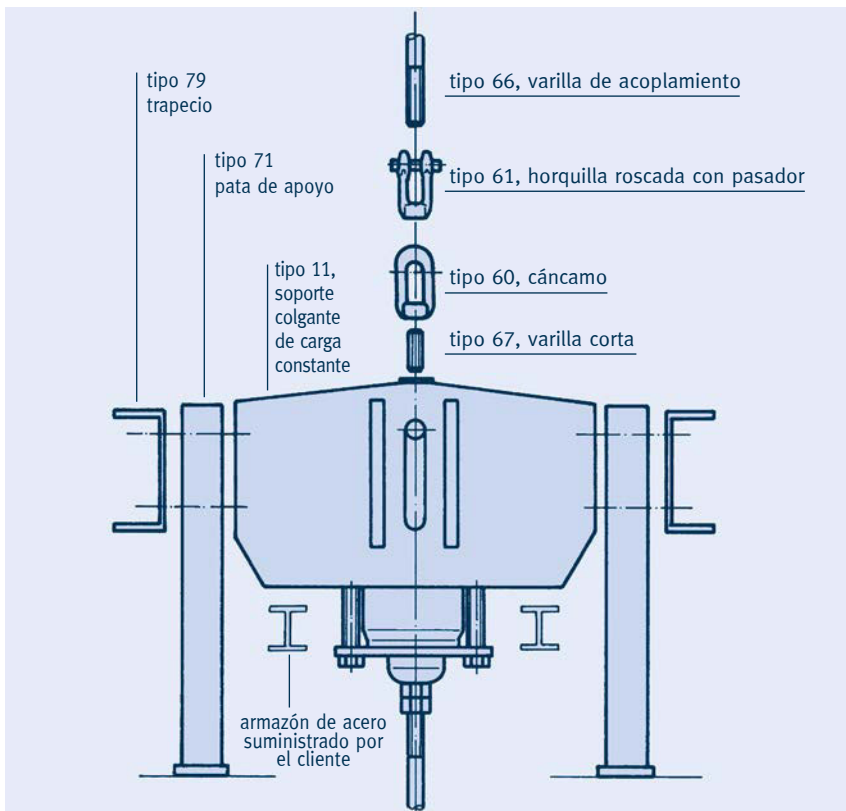


Soporte colgante de carga constante tipo 11 de LISEGA, diseño estándar



Soporte colgante de carga constante tipo 18 de LISEGA, diseño extraplano

▼ Tipos de conexiones estandarizadas



Estructura de diseño

Los componentes móviles, como por ejemplo los resortes y la palanca de levas, se alojan en el interior de una carcasa de acero. El diseño compacto de los componentes individuales hace posible unas dimensiones externas reducidas. El cuerpo ha sido diseñado para soportar cargas y se produce en serie para el uso de conexiones estandarizadas.

Posibilidades de conexión

Las roscas de conexión se corresponden con el grupo de carga de LISEGA respectivo, en el que la rosca de conexión superior (tipo 11) posee una profundidad de ajuste de rosca limitada y la inferior consiste en una tuerca de ajuste que permite compensar la longitud.

Debido a su diseño, los soportes colgantes de carga constante tipo 11 también pueden apoyarse directamente sobre las superficies existentes sin necesidad de utilizar accesorios. Además, pueden atornillarse a ellos patas de apoyo especiales utilizando los orificios estándar practicados en ellos para tal fin. Los soportes colgantes de carga constante tipo 11, cuyo grupo de carga es superior al 9 (cargas pesadas) y los soportes colgantes de carga constante tipo 18 están equipados con yugos (únicamente en la parte superior) que permiten conectarlos mediante pasadores en lugar de mediante roscas.

Rango de rendimiento

Los soportes de carga constante se fabrican como soportes colgantes monocelda estandarizados para los grupos de carga C a 9. Además, los soportes colgantes de carga constante tipo 11 en los tamaños 8 y 9 se acoplan para formar soportes colgantes para cargas mayores (cargas pesadas). De esta forma, se cubre un rango de aplicación estándar que va desde los 0,13 kN hasta los 500 kN. Los soportes colgantes de carga constante se fabrican en siete rangos de desplazamiento estándar de 75 / 150 / 300 / 450 / 600 / 750 / 900 mm, y los soportes de carga constante de apoyo en rangos de hasta 300 mm.

Normas y cálculos

El diseño de componentes y la configuración se ajusta a las normas nacionales e internacionales aplicables y a especificaciones técnicas reconocidas, tanto en capacidad de carga como función y vida útil. Esto es también aplicable a los materiales utilizados, las tecnologías de soldadura y otros procesos. Para mayor detalle consultar las especificaciones técnicas en la página 0.9.

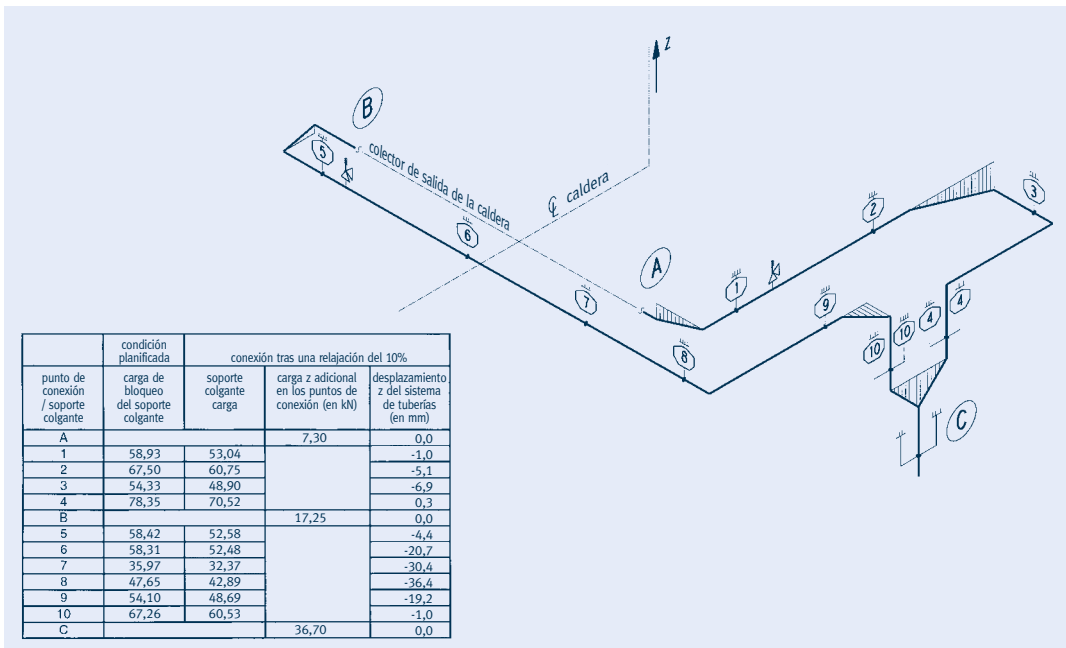
Resortes

Los resortes son componentes vitales para el correcto funcionamiento de los soportes de carga constante, cuya eficiencia funcional es esencial para la seguridad operativa de dichos elementos. Las normas más relevantes constituyen la base del diseño de los resortes helicoidales de LISEGA. Para obtener más detalles, puede consultar las **especificaciones técnicas**, sección 0.

Relajación de los resortes

Cuando se someten a cargas y temperaturas durante un periodo de tiempo determinado, los resortes helicoidales convencionales pierden parte de su fuerza de restablecimiento como consecuencia de la relajación (pérdida por asentamiento). En los soportes colgantes de carga constante y de carga variable esto puede, a largo plazo, conllevar una reducción en la capacidad de carga final de más del 10% (consúltese el ejemplo de cálculo).

LISEGA emplea exclusivamente resortes que, por medio de un proceso de envejecimiento artificial, no presentan ninguna pérdida por asentamiento apreciable. La relajación que en condiciones normales podría esperarse de los resortes se anticipa generando preplastificación en un proceso de asentamiento en caliente con longitudes de hélice mayores.



Ejemplo de cálculo de las cargas adicionales acumuladas debido a la relajación del soporte colgante

Se sometió a observación un sistema de tuberías (dia. = 525 mm; s = 27 mm; temperatura= 540 °C; presión = 50 bar). Se supuso el efecto de una pérdida de fuerza del 10% en los soportes colgantes. Como consecuencia de esta pérdida, el sistema de tuberías se desplazó 36,4 mm.

Las tensiones primarias máximas se calcularon en las proximidades de la conexión con la caldera. Estas fueron un 93% superiores a las condiciones de tensión previstas.

Las tensiones admisibles en la conexión de la caldera se superaron en un 9% (cálculos realizados con arreglo a lo dispuesto en el Reglamento B31.1).

Protección anticorrosión

El acabado estándar de los soportes de carga constante LISEGA aplicado a una superficie metálica limpia, proporciona una perfecta protección anticorrosiva, además de garantizar su resistencia mecánica. Los cojinetes y bulones de los soportes de carga constante se fabrican o se bañan en un material inoxidable. Por su parte, todos los componentes roscados y levas se someten a un tratamiento de electrogalvanizado. Además, la superficie de los resortes se dota de un acabado especial (consúltese el apartado **especificaciones técnicas**, página 0.11).



Taller de pintura

Los soportes colgantes de carga constante con protección anticorrosión estándar no requieren mantenimiento si se instalan en edificios o ubicaciones protegidas de las inclemencias meteorológicas. Cuando el sistema va a estar ubicado en espacios abiertos o entornos especiales, puede solicitarse una protección anticorrosión adicional; véase la sección sobre protección anticorrosión del apartado **especificaciones técnicas**, página 0.10.



Pruebas en resortes durante la recepción del material

Pruebas funcionales



Rendimiento funcional

El exclusivo principio funcional de los soportes de carga constante de LISEGA **garantiza la constancia** en todo el intervalo de desplazamiento. Además, este permite que los componentes no se vean afectados por las variaciones en la carga. Así, solo es preciso tener en cuenta una fuerza de ajuste menor generada por las tolerancias y la fricción de los rodamientos. De esta forma, la histéresis generada se mantiene dentro de límites estrictos gracias a dicho principio de diseño y los modernos procesos de producción empleados.

De hecho, la desviación en la carga de bloqueo de los soportes de carga constante de LISEGA en un rango de carga normal se mantiene entre el $\pm 3\%$.

La aplicación de un proceso de selección con rangos de desplazamiento y carga limitados permite reducir aún más dicha desviación.

Las desviaciones admisibles típicas se describen en los siguientes códigos internacionales:

- **MSS SP-58 (EE. UU.), máx. \pm del 6% con respecto a la carga de funcionamiento**
- **VGB-R 510 L y KTA 3205.3, Alemania, máx. \pm del 5% con respecto a la carga de funcionamiento. La desviación en el ajuste de carga (carga media) se limita al $\pm 2\%$**
- **DIN EN 13480-T3, máx. \pm del 5% con respecto a la carga de funcionamiento**

Pruebas funcionales

Antes de su envío, todos los soportes de carga constante se someten a pruebas para garantizar que funcionan a la perfección y se ajustan a la carga especificada. Los resultados de dichas pruebas se registran.

Los valores de calibración se graban en una placa de características remachada. La carga ajustada también se marca permanentemente en la escala de carga. Las posiciones en caliente y en frío se anotan en la escala de desplazamiento en rojo y blanco, respectivamente.

Las respectivas posiciones de desplazamiento pueden leerse directamente en la escala de desplazamiento en milímetros o pulgadas.

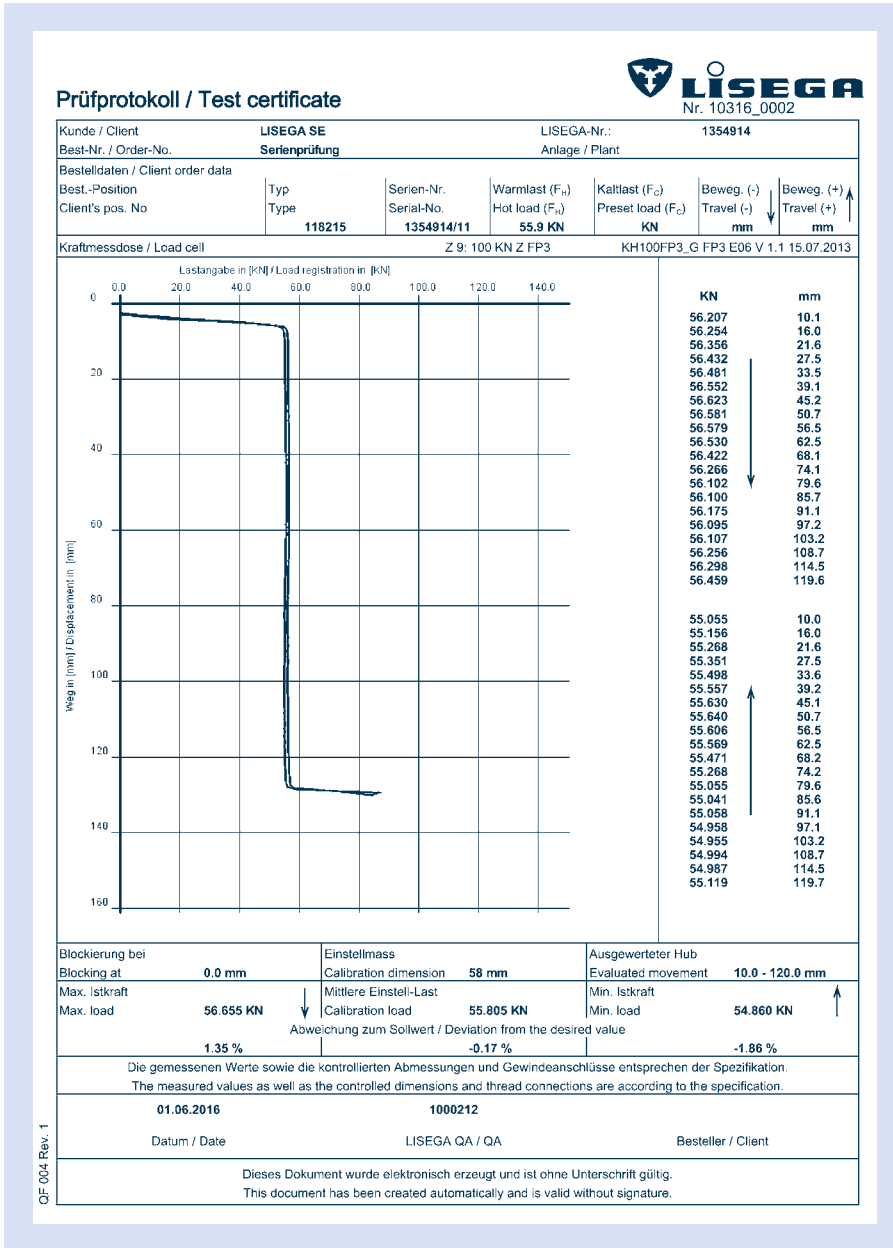


Calibración, pruebas y bloqueo de un soporte colgante de carga constante tipo 12 en un banco de pruebas de 500 kN



Pruebas de aceptación de un soporte colgante de carga constante

En cada caso, la carga de bloqueo puede leerse directamente en una escala de carga en kN o lbs. Para las pruebas funcionales, LISEGA dispone de bancos de pruebas con un funcionamiento cuasi estático y capacidades de hasta 1.000 kN. Un organismo supervisor independiente comprueba regularmente los bancos de pruebas.



La tecnología de prueba de LISEGA mejora de forma continua y se ajusta a las técnicas más vanguardistas. Estas mejoras se aplican a los bancos de pruebas de los soportes de carga constante, los soportes de carga variable y los amortiguadores hidráulicos.

Todas las plantas de producción del grupo LISEGA disponen de dichas instalaciones de prueba, y también hay disponibles unidades móviles que pueden trasladarse hasta los emplazamientos de los clientes.

En total, LISEGA dispone de 32 bancos de pruebas para soportes de carga constante o de carga variable en un rango de carga de 1 kN a 1.000 kN. Todos los bancos de prueba de LISEGA se someten a comprobaciones a intervalos regulares de acuerdo con la norma DIN EN ISO 7500, durante las cuales se calibran sus celdas de carga y sus amplificadores de medición.

Todos los componentes se ensayan en sus condiciones de instalación y ajuste.

Ejemplo de un certificado de prueba en una inspección de entrega estándar



Prueba de un soporte colgante de carga constante en un banco de pruebas de 120 kN de LISEGA



Banco de pruebas móvil para amortiguadores hidráulicos PR50 de 50 kN de LISEGA



Prueba de un soporte colgante de carga variable en un banco de pruebas de 120 kN de LISEGA

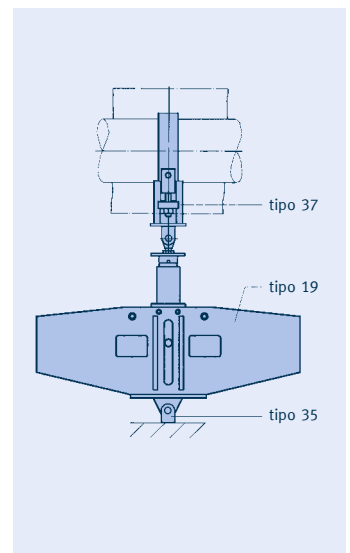
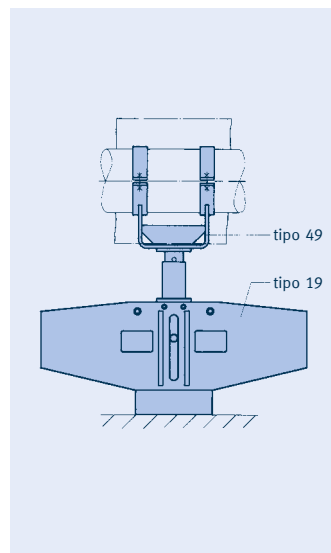
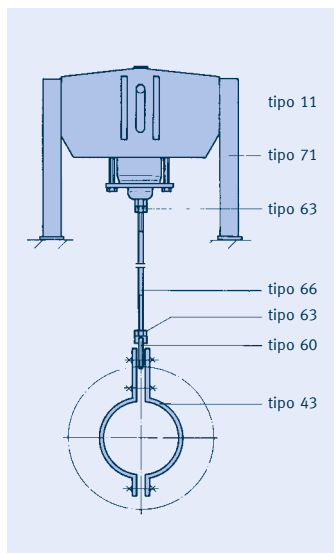
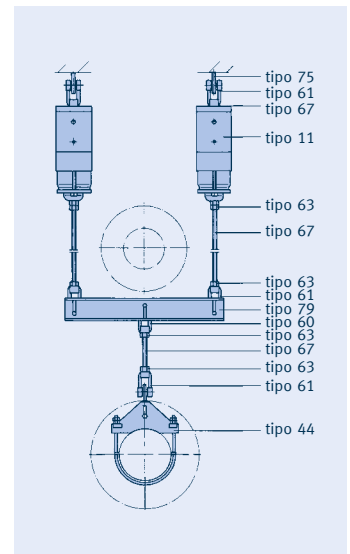
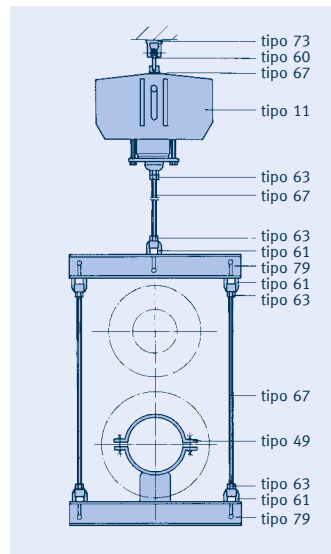
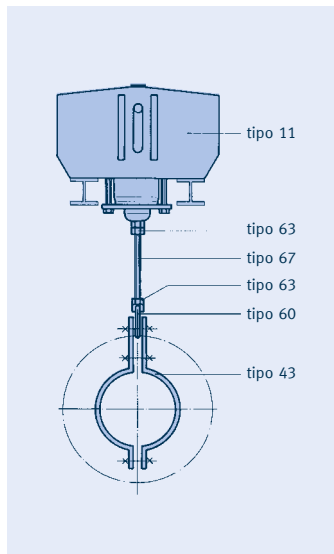
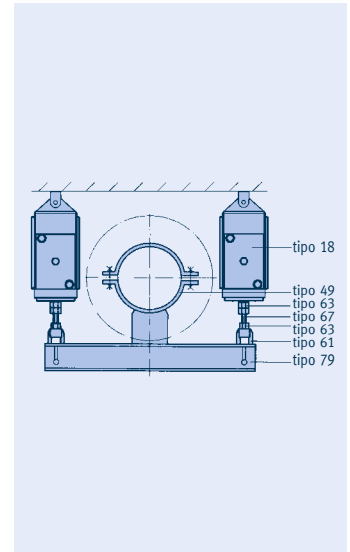
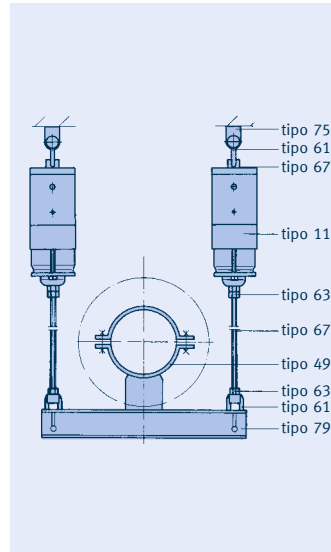
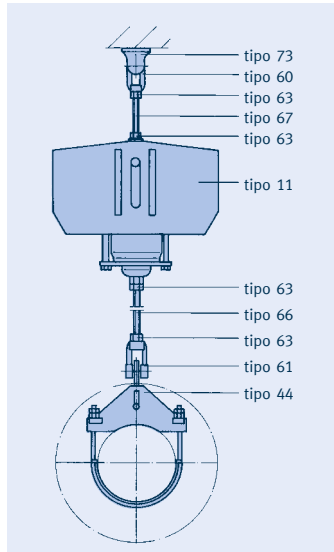
Descripción general del proceso de instalación

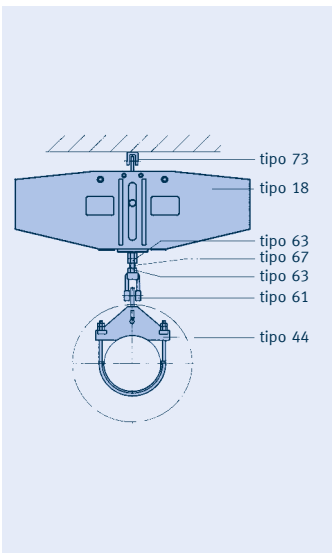
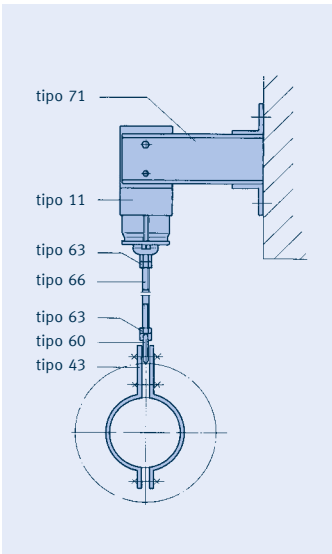
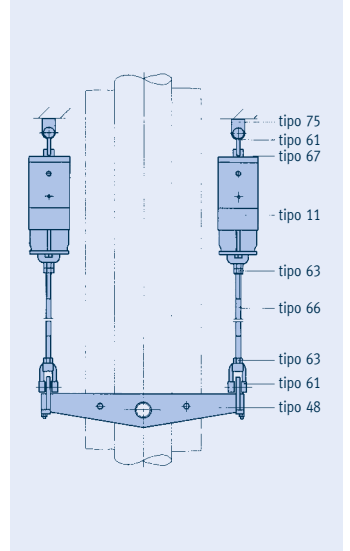
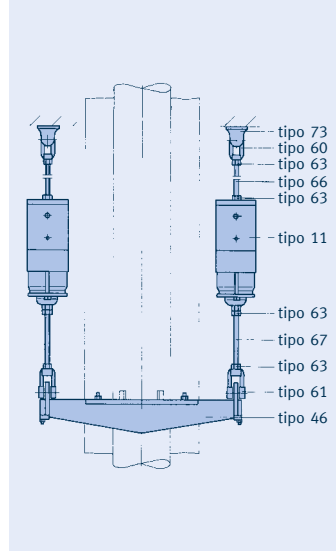
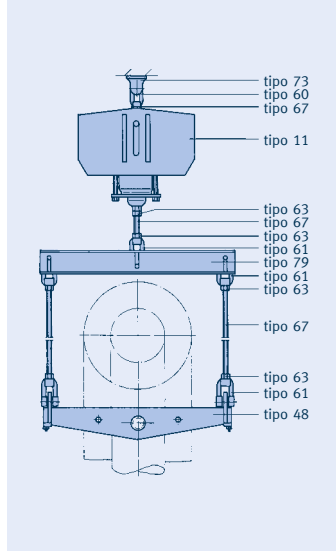
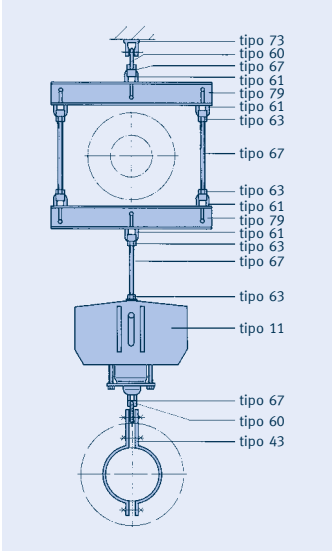
Adaptación universal a espacios de instalación existentes

La instalación de los soportes colgantes de carga constante puede adaptarse a cualquier situación en la planta gracias a los componentes accesorios universales del sistema modular.

Diseño automático

El software de diseño LICAD permite crear cualquier configuración en tan solo unos pocos pasos y en un breve periodo de tiempo introduciendo tan solo seis parámetros generando las listas de componentes y los planos.

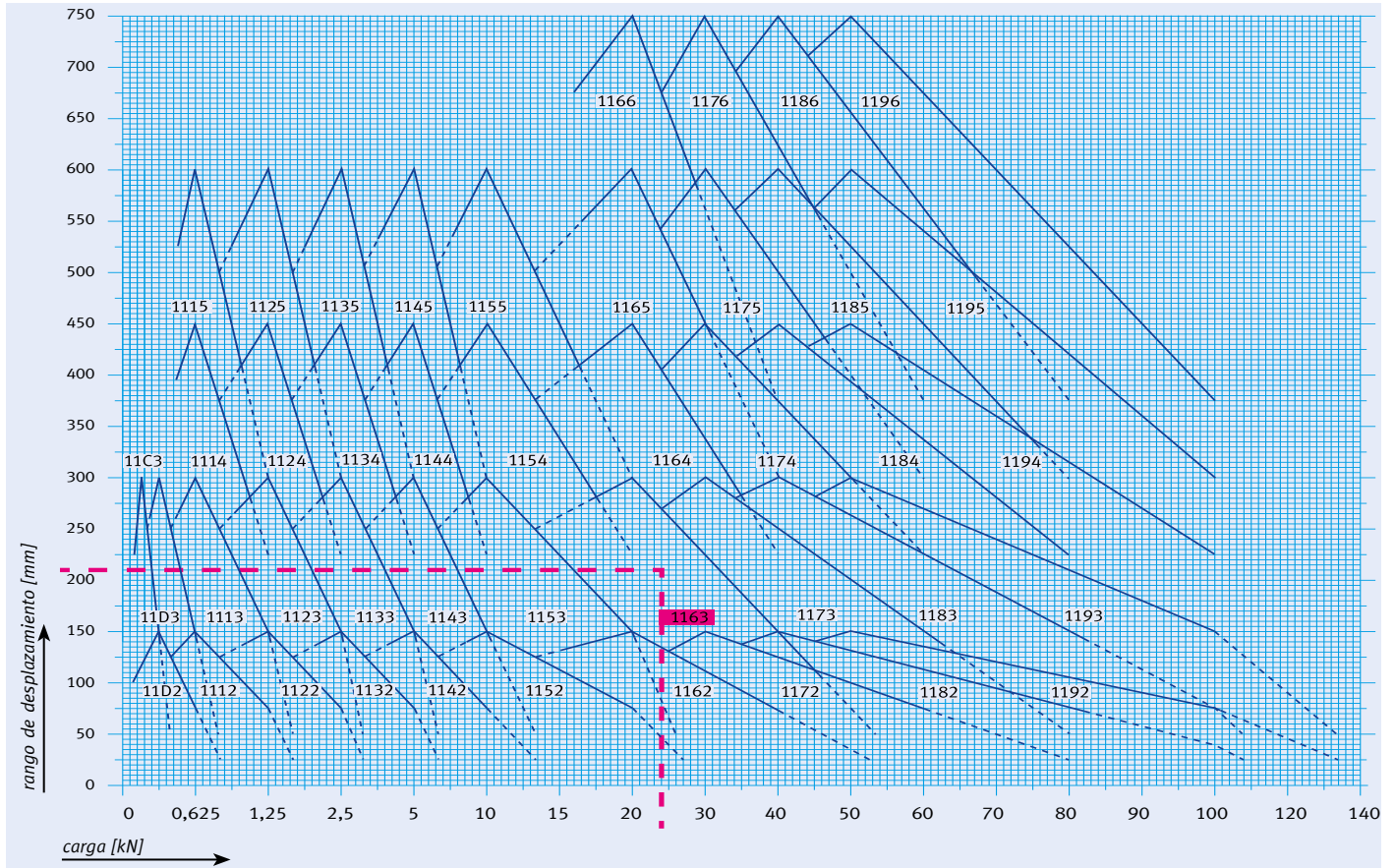




Descripción general del proceso de selección

Tipos 11, 12, 13, 14, 16, 79^⑥

Soportes colgantes de carga constante, soportes de carga constante para cargas pesadas ①



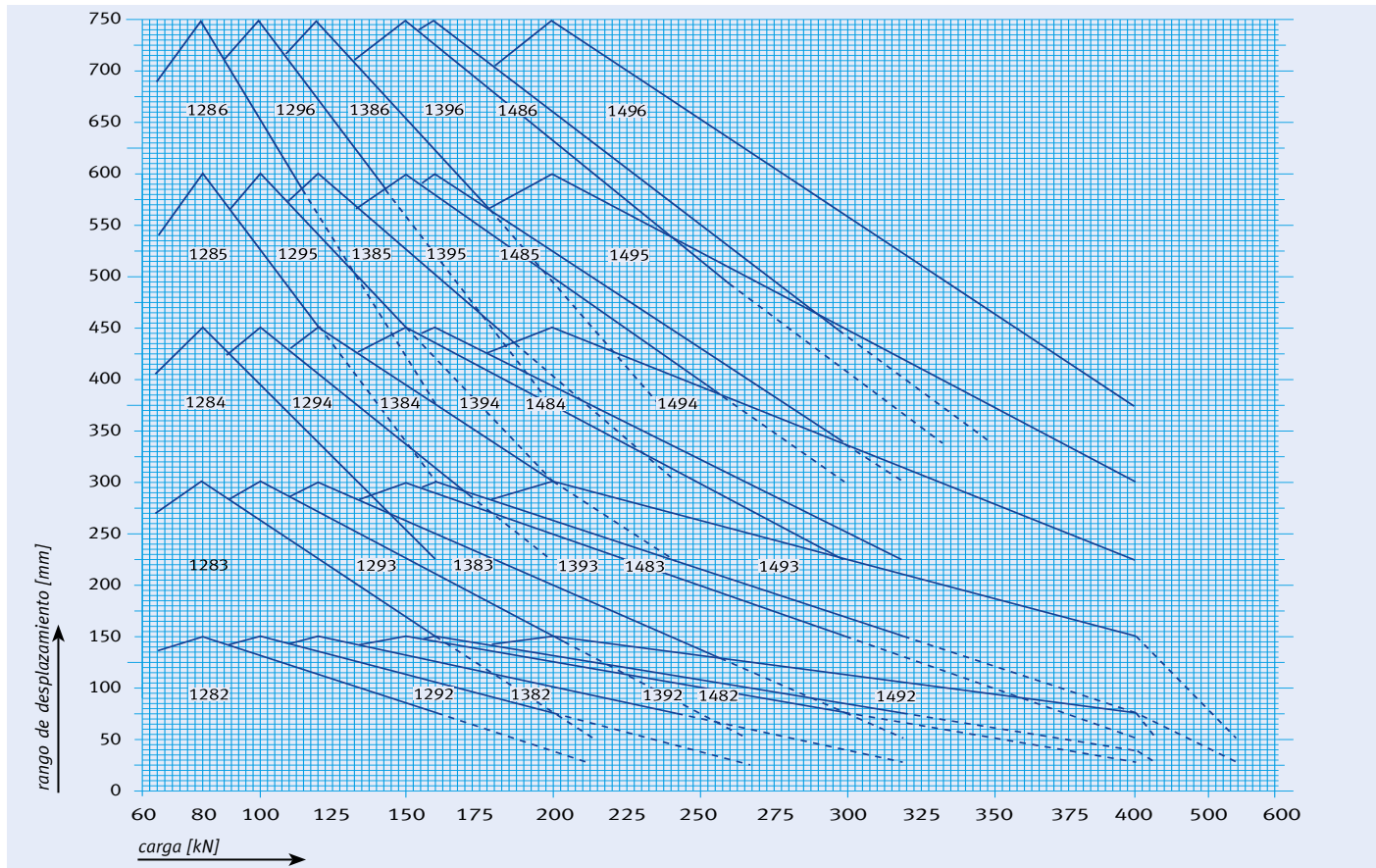
Ejemplo de selección:
24 kN/210 mm

designación de tipo					carga [kN]									
			11 C3	-	0,13 ②	0,14	0,15	0,16	0,17	0,18	0,19	0,20	0,21	0,22
			11 D3	11 D2	0,25 ②	0,27	0,29	0,31	0,33	0,35	0,38	0,40	0,42	0,44
	11 15	11 14	11 13	11 12	0,50	0,54	0,58	0,63	0,67	0,71	0,75	0,79	0,83	0,88
	11 25	11 24	11 23	11 22	1,00	1,08	1,17	1,25	1,33	1,42	1,50	1,58	1,66	1,75
	11 35	11 34	11 33	11 32	2,00	2,17	2,33	2,50	2,67	2,83	3,00	3,17	3,33	3,50
	11 45	11 44	11 43	11 42	4,00	4,33	4,66	5,00	5,33	5,66	6,00	6,33	6,66	7,00
	11 55	11 54	11 53	11 52	8,00	8,67	9,33	10,00	10,67	11,33	12,00	12,67	13,33	14,00
11 66	11 65	11 64	11 63	11 62	16,00	17,33	18,66	20,00	21,33	22,66	24,00	25,33	26,66	28,00
11 76	11 75	11 74	11 73	11 72	24,00	26,00	28,00	30,00	32,00	34,00	36,00	38,00	40,00	42,00
11 86	11 85	11 84	11 83	11 82	32,00	34,66	37,33	40,00	42,66	45,33	48,00	50,66	53,33	56,00
11 96	11 95	11 94	11 93	11 92	40,00	43,33	46,66	50,00	53,33	56,66	60,00	63,33	66,66	70,00
12 86	12 85	12 84	12 83 ⑤	12 82 ⑤	64,00	69,33	74,66	80,00	85,33	90,66	96,00	101,30	106,66	112,00
12 96	12 95	12 94	12 93 ⑤	12 92 ⑤	80,00	86,66	93,30	100,00	106,70	113,30	120,00	126,70	133,30	140,00
13 86	13 85	13 84	13 83 ⑤	13 82 ⑤	96,00	104,00	112,00	120,00	128,00	136,00	144,00	152,00	160,00	168,00
13 96	13 95	13 94	13 93 ⑤	13 92 ⑤	120,00	130,00	140,00	150,00	160,00	170,00	180,00	190,00	200,00	210,00
14 86	14 85	14 84	14 83 ⑤	14 82 ⑤	128,00	138,70	149,30	160,00	170,70	181,30	192,00	202,70	213,30	224,00
14 96	14 95	14 94	14 93 ⑤	14 92 ⑤	160,00	173,30	186,70	200,00	213,30	226,70	240,00	253,30	266,70	280,00
...2...(150mm) ④					135	140	145	150	145	140	135	130	125	120
...3...(300mm) ④					270	280	290	300	290	280	270	260	250	240
...4...(450mm) ④					405	420	435	450	435	420	405	390	375	360
...5...(600mm) ④					540	560	580	600	580	560	540	520	500	480
...6...(750mm) ④					675	700	725	750	725	700	675	650	625	600

Los valores intermedios pueden interpolarse.



- ① Para la selección de soportes de carga constante de apoyo angulantes tipo 16, son aplicables el grupo de carga y el rango de desplazamiento correspondientes de los soportes colgantes de carga constante tipo 11.
- ② Cargas < de 0,25 kN o 0,13 kN disponibles bajo pedido.
- ③ Este rango solo es ajustable en fábrica.
- ④ Desplazamiento total, rango de desplazamiento 7 (900 mm) disponible bajo pedido.
- ⑤ La selección también es aplicable al soporte de carga constante para cargas pesadas tipo 16.
- ⑥ Basado en el tipo 11



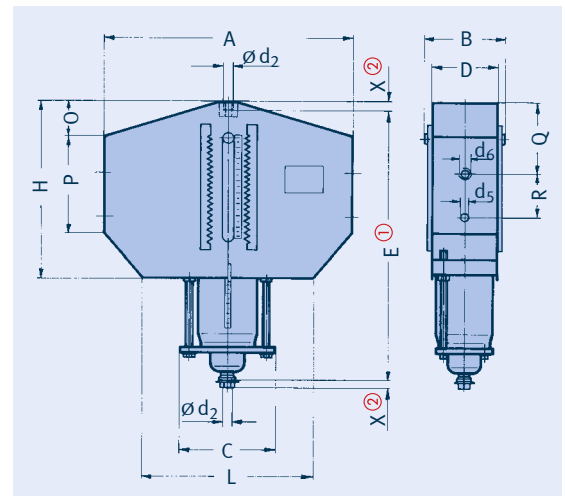
carga [kN]										designación de tipo					
0,23	0,24	0,25	0,26	0,27	0,28	0,29	0,30	0,31	0,37	0,42	-	11 C3			
0,46	0,48	0,50	0,52	0,54	0,56	0,58	0,60	0,63	0,73	0,83	11 D2	11 D3			
0,92	0,96	1,00	1,04	1,08	1,13	1,17	1,21	1,25	1,45	1,66	11 12	11 13	11 14	11 15	
1,83	1,92	2,00	2,08	2,16	2,25	2,33	2,42	2,50	2,91	3,33	11 22	11 23	11 24	11 25	
3,67	3,83	4,00	4,17	4,33	4,50	4,67	4,83	5,00	5,83	6,66	11 32	11 33	11 34	11 35	
7,33	7,66	8,00	8,33	8,66	9,00	9,33	9,66	10,00	11,66	13,33	11 42	11 43	11 44	11 45	
14,67	15,33	16,00	16,67	17,33	18,00	18,67	19,33	20,00	23,33	26,66	11 52	11 53	11 54	11 55	
29,33	30,66	32,00	33,33	34,66	36,00	37,33	38,66	40,00	46,66	53,33	11 62	11 63	11 64	11 65	11 66
44,00	46,00	48,00	50,00	52,00	54,00	56,00	58,00	60,00	70,00	80,00	11 72	11 73	11 74	11 75	11 76
58,66	61,33	64,00	66,66	69,33	72,00	74,66	77,33	80,00	93,33	106,66	11 82	11 83	11 84	11 85	11 86
73,33	76,66	80,00	83,33	86,66	90,00	93,33	96,66	100,00	116,66	133,33	11 92	11 93	11 94	11 95	11 96
117,30	122,66	128,00	133,30	138,66	144,00	149,30	154,66	160,00	186,66	213,33	12 82	12 83	12 84	12 85	12 86
146,70	153,30	160,00	166,70	173,30	180,00	186,70	193,30	200,00	233,33	266,66	12 92	12 93	12 94	12 95	12 96
176,00	184,00	192,00	200,00	208,00	216,00	224,00	232,00	240,00	280,00	320,00	13 82	13 83	13 84	13 85	13 86
220,00	230,00	240,00	250,00	260,00	270,00	280,00	290,00	300,00	350,00	400,00	13 92	13 93	13 94	13 95	13 96
234,70	245,30	256,00	266,70	277,30	288,00	298,70	309,30	320,00	373,35	426,70	14 82	14 83	14 84	14 85	14 86
293,30	306,70	320,00	333,30	346,70	360,00	373,30	386,60	400,00	466,65	533,30	14 92	14 93	14 94	14 95	14 96
115	110	105	100	95	90	85	80	75	50	25	mm				
230	220	210	200	190	180	170	160	150	100	50	mm				
345	330	315	300	285	270	255	240	225	mm						
460	440	420	400	380	360	340	320	300	mm						
575	550	525	500	475	450	425	400	375	mm						

Soportes colgantes de carga constante

Tipo 11

Soportes colgantes de carga constante tipos 11 C3 19 a 11 96 15

Diseño estándar en serie, disponible en stock.



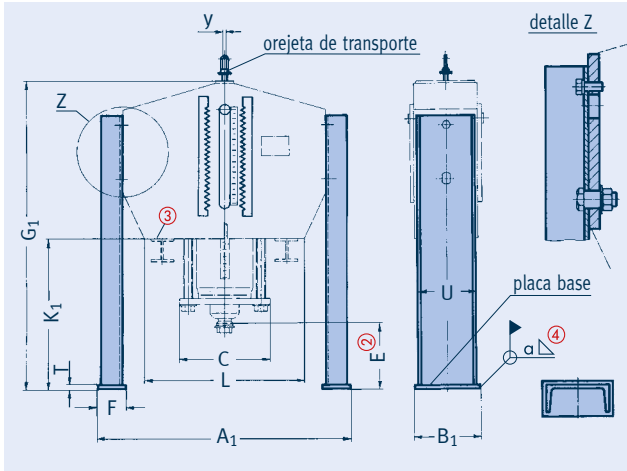
① Dimensión E en la posición de bloqueo más elevada; en otras posiciones de bloqueo, la dimensión E se alarga en la medida correspondiente.

② X = profundidad de ajuste de rosca mínima. en la conexión inferior, profundidad de ajuste de rosca máxima = X + 300 mm.

tipo	A	B	C	D	d ₂	d ₅	d ₆	E ^①	H	L	O	P	Q	R	X ^②	peso [kg]
11 C3 19	350	130	150	105	M10	9	∅ 9	530	455	250	40	265	240	43	15	14
11 D2 19	300	110	155	86	M10	11	∅11	350	250	230	0	195	125	43	15	10
11 D3 19	410	130	170	106	M10	11	∅11	545	445	260	45	280	255	43	15	19
11 12 15	385	130	140	106	M12	12	M10	375	265	285	25	135	40	86	15	15
11 13 15	415	130	140	106	M12	12	M10	645	445	285	20	270	165	86	15	25
11 14 15	435	130	140	106	M12	12	M10	935	615	285	25	325	225	86	15	34
11 15 15	465	135	150	108	M12	12	M10	1225	795	295	25	450	350	86	15	52
11 22 15	445	160	180	132	M12	12	M10	385	270	350	20	140	45	86	15	21
11 23 15	460	160	185	132	M12	12	M10	650	455	360	45	270	195	86	15	35
11 24 15	480	160	185	132	M12	12	M10	945	635	360	45	320	245	86	15	48
11 25 15	530	165	195	136	M12	12	M10	1215	810	370	25	460	365	86	15	75
11 32 15	445	170	190	132	M16	12	M10	390	275	360	10	165	30	112	20	27
11 33 15	490	170	190	132	M16	12	M10	675	470	360	70	260	180	110	20	43
11 34 13	545	185	210	150	M16	12	M10	960	645	370	40	370	260	110	20	66
11 35 13	615	190	220	155	M16	12	M10	1240	820	370	40	465	360	110	20	105
11 42 15	500	185	220	150	M20	16	M12	440	315	400	25	260	135	105	25	44
11 43 15	570	185	220	150	M20	16	M12	740	495	410	110	250	210	105	25	66
11 44 13	610	185	220	150	M20	16	M12	1040	675	410	55	370	275	105	25	86
11 45 13	665	190	240	155	M20	16	M12	1285	855	420	65	540	455	105	25	145
11 52 15	590	230	270	190	M24	20	M16	470	345	490	30	210	70	115	30	73
11 53 15	710	230	270	190	M24	20	M16	770	515	490	105	285	215	126	30	115
11 54 15	745	230	285	190	M24	20	M16	1105	705	490	75	410	310	126	30	159
11 55 15	845	230	285	190	M24	20	M16	1405	880	490	60	530	415	135	30	212
11 62 15	725	275	335	230	M30	25	M16	555	420	580	40	240	85	145	35	134
11 63 15	815	275	335	230	M30	25	M16	900	565	580	160	300	260	145	35	183
11 64 15	845	275	345	230	M30	25	M16	1285	750	600	150	355	310	149	35	264
11 65 15	885	275	345	230	M30	25	M16	1630	925	600	120	460	380	149	35	337
11 66 15	1145	280	345	232	M30	25	M16	2030	1330	600	155	650	600	149	35	495
11 72 15	780	300	380	252	M36	35	M20	610	455	650	50	285	110	170	45	195
11 73 15	850	300	380	252	M36	35	M20	945	635	650	140	300	205	170	45	262
11 74 15	1000	300	400	252	M36	35	M20	1375	785	650	195	400	360	179	45	378
11 75 15	1160	305	400	256	M36	35	M20	1710	975	660	65	665	490	184	45	550
11 76 15	1275	305	400	256	M36	35	M20	2150	1425	660	210	710	675	184	45	690
11 82 15	815	320	390	256	M42	35	M20	705	585	650	50	330	115	200	50	263
11 83 15	945	320	390	256	M42	35	M20	1140	715	650	215	340	280	200	50	364
11 84 15	1110	320	400	256	M42	35	M20	1645	925	670	305	390	420	200	50	509
11 85 15	1200	320	420	256	M42	35	M20	2085	1115	690	125	740	595	200	50	731
11 86 15	1260	325	420	260	M42	35	M20	2585	1625	690	250	850	825	200	50	965
11 92 15	865	350	435	276	M48	35	M24	760	630	750	50	350	135	195	60	336
11 93 15	1095	350	435	276	M48	35	M24	1190	785	750	250	355	325	195	60	475
11 94 15	1240	350	455	276	M48	35	M24	1735	960	770	380	380	480	195	60	677
11 95 15	1255	355	455	280	M48	35	M24	2160	1090	770	250	585	570	195	60	862
11 96 15	1305	355	455	280	M48	35	M24	2700	1620	770	290	800	820	195	60	1130

Datos para el pedido:
 soporte colgante de carga constante
 tipo 11 ...
 identificación: ...
 carga de bloqueo: ...kN
 desplazamiento: ...mm
 arriba/abajo
 posición de bloqueo
 (según sea necesario): ...mm

Patas de apoyo Tipo 71 para soportes colgantes de carga constante Tipo 11



Patas de apoyo para soportes colgantes de carga constante tipo 11 de los tipos 71 C3 .1 a 71 96 .1
Diseño estándar en serie, disponible en stock.

Material:
placas base para patas de apoyo:
placa $t \leq 15$ mm: S235JR
placa $t \geq 20$ mm: S355J2

soporte colgante de carga constante tipo	pata de apoyo tipo ①	A ₁	B ₁	C	E ②	F	G ₁	K ₁	L	T	U	y	α ④	peso [kg]
11 C3 19	71 C3 .1	420	70	150	265	40	810	355	250	6	60	13	3	5
11 D2 19	71 D2 .1	370	70	155	145	40	510	260	230	6	60	13	3	5
11 D3 19	71 D3 .1	480	70	170	265	40	825	380	260	6	60	13	3	8
11 12 15	71 12 .1	495	115	140	145	60	535	270	285	8	100	17	3	12
11 13 15	71 13 .1	525	115	140	265	60	925	480	285	8	100	17	3	17
11 14 15	71 14 .1	545	115	140	385	60	1335	720	285	8	100	17	3	25
11 15 15	71 15 .1	575	115	150	505	60	1745	950	295	8	100	17	3	31
11 22 15	71 22 .1	575	140	180	145	75	545	275	350	8	120	17	3	15
11 23 15	71 23 .1	590	140	185	265	75	930	475	360	8	120	17	3	21
11 24 15	71 24 .1	610	140	185	385	75	1345	710	360	8	120	17	3	31
11 25 15	71 25 .1	660	140	195	505	75	1735	925	370	8	120	17	3	38
11 32 15	71 32 .1	575	140	190	150	75	560	285	360	10	120	25	3	16
11 33 15	71 33 .1	620	140	190	270	75	965	495	360	10	120	25	3	23
11 34 13	71 34 .1	675	140	210	400	75	1380	735	370	10	120	25	3	32
11 35 13	71 35 .1	745	140	220	520	75	1780	960	370	10	120	25	3	40
11 42 15	71 42 .1	640	160	220	155	80	620	305	400	10	140	25	3	18
11 43 15	71 43 .1	710	160	220	275	80	1040	545	410	10	140	25	3	29
11 44 13	71 44 .1	750	160	220	425	80	1490	815	410	10	140	25	3	41
11 45 13	71 45 .1	805	160	240	600	80	1910	1055	420	10	140	25	3	49
11 52 15	71 52 .1	750	200	270	160	90	660	315	490	12	180	25	3	30
11 53 15	71 53 .1	870	200	270	280	90	1080	565	490	12	180	25	3	42
11 54 15	71 54 .1	905	200	285	400	90	1535	830	490	12	180	25	3	58
11 55 15	71 55 .1	1005	200	285	520	90	1955	1075	490	12	180	25	3	72
11 62 15	71 62 .1	915	250	335	165	110	755	335	580	12	220	25	4	45
11 63 15	71 63 .1	1005	250	335	285	110	1220	655	580	12	220	25	4	62
11 64 15	71 64 .1	1035	250	345	405	110	1725	975	600	12	220	25	4	90
11 65 15	71 65 .1	1075	250	345	525	110	2190	1265	600	12	220	25	4	112
11 66 15	71 66 .1	1335	250	345	345	110	2410	1080	600	12	220	25	4	112
11 72 15	71 72 .1	980	270	380	175	115	830	375	650	15	240	25	4	56
11 73 15	71 73 .1	1050	270	380	295	115	1285	650	650	15	240	25	4	80
11 74 15	71 74 .1	1200	270	400	415	115	1835	1050	650	15	240	25	4	106
11 75 15	71 75 .1	1360	270	400	535	115	2290	1315	660	15	240	25	4	128
11 76 15	71 76 .1	1475	270	400	280	115	2475	1050	660	15	240	25	4	128
11 82 15	71 82 .1	1025	280	390	180	120	935	350	650	15	240	40	5	65
11 83 15	71 83 .1	1155	280	390	300	120	1490	775	650	15	240	40	5	91
11 84 15	71 84 .1	1320	300	400	420	120	2115	1190	670	15	260	40	5	139
11 85 15	71 85 .1	1410	320	420	540	120	2675	1560	690	15	280	40	5	184
11 86 15	71 86 .1	1470	320	420	270	120	2905	1280	690	15	280	40	5	184
11 92 15	71 92 .1	1105	300	435	190	140	1010	380	750	20	260	40	5	82
11 93 15	71 93 .1	1335	300	435	310	140	1560	775	750	20	260	40	5	109
11 94 15	71 94 .1	1480	320	455	430	140	2225	1265	770	20	280	40	5	162
11 95 15	71 95 .1	1495	340	455	550	140	2770	1680	770	20	320	40	5	273
11 96 15	71 96 .1	1545	340	455	260	140	3020	1400	770	20	320	40	5	273

① El 5º dígito en la designación de tipo indica el diseño:
6 para patas de apoyo atornilladas con diseño estándar,
8 para patas de apoyo atornilladas con requisitos especiales.

② Dimensión E para la posición de bloqueo más elevada; en otras posiciones, la dimensión E cambia en la medida correspondiente.

③ Los soportes colgantes de carga constante pueden, en principio, apoyarse directamente y soldarse a la estructura. Se deberá tener presente permitir el acceso a los tornillos de ajuste y a la tuerca de ajuste. De no ser posible, se recomienda utilizar los soportes tipo 71.

④ Cordón de soldadura mínimo.

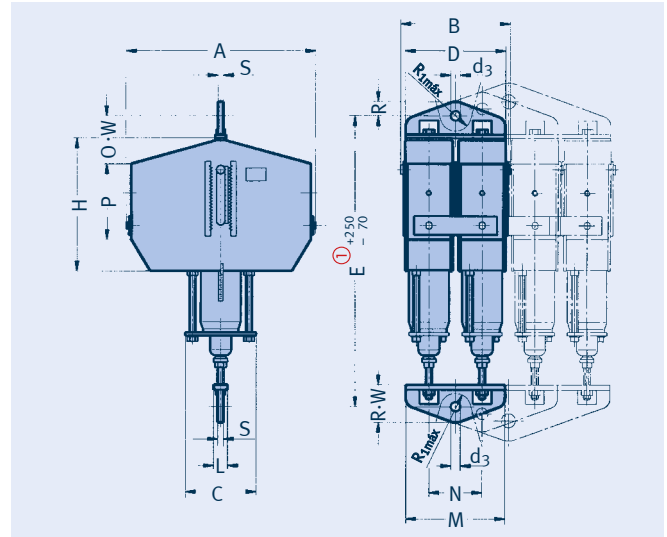
Hay disponibles patas de apoyo más largas bajo pedido.

Datos para el pedido:
soporte colgante de carga constante
tipo 11 ...
con pata de apoyo
tipo 71 ...
identificación: ...
carga de bloqueo: ...kN
desplazamiento: ...mm
arriba/abajo
posición de bloqueo (según sea necesario): ...mm

Soportes colgantes de carga constante

Tipos 12-14

Soportes colgantes de carga constante tipos 12 82 35 a 14 96 35
diseño estándar, construcción multicelda, disponibles en stock

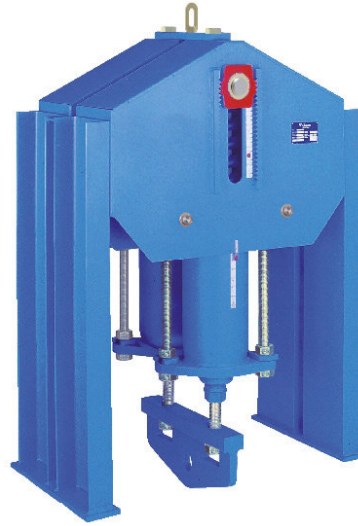
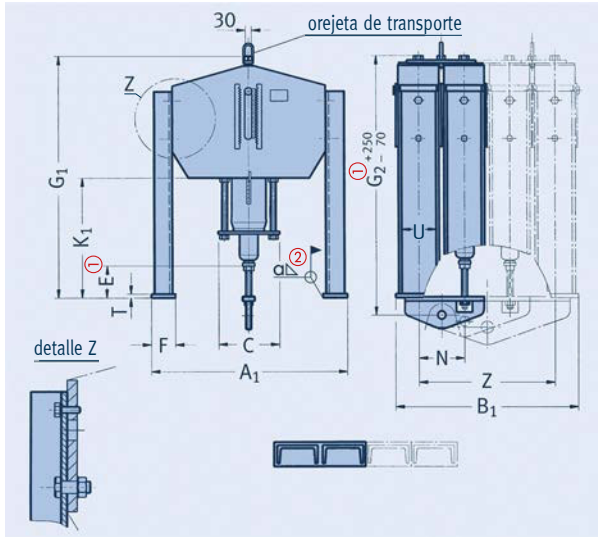


① Dimensión E para la posición de bloqueo más elevada; en otras posiciones de bloqueo, la dimensión E cambia en la medida correspondiente.

tipo	A	B	C	D	d ₃	E①	H	L	M	N	O	P	R	R _{1máx}	S	W	peso [kg]
12 82 35	867	635	390	555	60	1205	585	80	540	300	50	330	90	95	30	160	615
12 83 35	997	635	390	555	60	1640	715	80	540	300	215	340	90	95	30	160	820
12 84 35	1162	635	400	555	60	2145	925	80	540	300	305	390	90	95	30	160	1110
12 85 35	1252	635	420	555	60	2585	1115	80	540	300	125	740	90	95	30	160	1555
12 86 35	1312	645	420	565	60	3085	1625	80	545	304	250	850	90	95	30	160	2020
12 92 35	917	695	435	605	70	1310	630	90	590	330	50	350	105	110	35	175	785
12 93 35	1147	695	435	605	70	1740	785	90	590	330	250	355	105	110	35	175	1070
12 94 35	1292	695	455	605	70	2285	960	90	590	330	380	380	105	110	35	175	1475
12 95 35	1307	705	455	615	70	2710	1090	90	595	334	250	585	105	110	35	175	1845
12 96 35	1357	705	455	615	70	3250	1620	90	595	334	290	800	105	110	35	175	2380
13 82 35	867	935	390	855	70	1305	585	80	840	2x300	50	330	105	125	35	210	955
13 83 35	997	935	390	855	70	1740	715	80	840	2x300	215	340	105	125	35	210	1265
13 84 35	1162	935	400	855	70	2245	925	80	840	2x300	305	390	105	125	35	210	1700
13 85 35	1252	935	420	855	70	2685	1115	80	840	2x300	125	740	105	125	35	210	2370
13 86 35	1312	950	420	870	70	3185	1625	80	850	2x304	250	850	105	125	35	210	3070
13 92 35	917	1025	435	935	80	1420	630	90	920	2x330	50	350	120	140	35	230	1215
13 93 35	1147	1025	435	935	80	1850	785	90	920	2x330	250	355	120	140	35	230	1640
13 94 35	1292	1025	455	935	80	2395	960	90	920	2x330	380	380	120	140	35	230	2245
13 95 35	1307	1040	455	950	80	2820	1090	90	930	2x334	250	585	120	140	35	230	2810
13 96 35	1357	1040	455	950	80	3360	1620	90	930	2x334	290	800	120	140	35	230	3615
14 82 35	867	1235	390	1155	80	1385	585	80	1140	3x300	50	330	120	180	35	250	1305
14 83 35	997	1235	390	1155	80	1820	715	80	1140	3x300	215	340	120	180	35	250	1715
14 84 35	1162	1235	400	1155	80	2325	925	80	1140	3x300	305	390	120	180	35	250	2300
14 85 35	1252	1235	420	1155	80	2765	1115	80	1140	3x300	125	740	120	180	35	250	3190
14 86 35	1312	1250	420	1170	80	3265	1625	80	1150	3x304	250	850	120	180	35	250	4125
14 92 35	917	1355	435	1265	90	1460	630	90	1250	3x330	50	350	135	180	40	250	1665
14 93 35	1147	1355	435	1265	90	1890	785	90	1250	3x330	250	355	135	180	40	250	2230
14 94 35	1292	1355	455	1265	90	2435	960	90	1250	3x330	380	380	135	180	40	250	3040
14 95 35	1307	1375	455	1280	90	2860	1090	90	1260	3x334	250	585	135	180	40	250	3790
14 96 35	1357	1375	455	1280	90	3400	1620	90	1260	3x334	290	800	135	180	40	250	4870

Datos para el pedido:
soporte colgante de carga constante tipo 1. ... 35
identificación: ...
carga de bloqueo: ...kN
desplazamiento: ...mm
arriba/abajo
posición de bloqueo (según sea necesario): ...mm

Soportes colgantes de carga constante Tipos 12-14 con patas de apoyo



Soportes colgantes de carga constante 12-14 con patas de apoyo tipos 12 82 45 a 14 96 45
Diseño estándar en serie, disponible en stock.

Material:
placas base para patas de apoyo:
placa $t \leq 15$ mm: S235JR
placa $t \geq 20$ mm: S355J2

tipo	A ₁	B ₁	C	E ^①	F	G ₁	G ₂ ^①	K ₁	N	T	U	Z	α ^②	peso [kg]
12 82 45	1025	580	390	180	120	985	1095	350	300	15	240	300	4	707
12 83 45	1155	580	390	300	120	1540	1530	775	300	15	240	300	4	964
12 84 45	1320	600	400	420	120	2175	2040	1190	300	15	260	300	4	1380
12 85 45	1410	620	420	540	120	2730	2480	1560	300	15	280	300	4	1901
12 86 45	1470	620	420	270	120	2960	2980	1280	304	15	280	304	4	2356
12 92 45	1105	630	435	190	140	1070	1190	380	330	20	260	330	5	907
12 93 45	1335	630	435	310	140	1615	1620	775	330	20	260	330	5	1242
12 94 45	1480	650	455	430	140	2285	2170	1265	330	20	280	330	5	1752
12 95 45	1495	675	455	550	140	2830	2595	1680	334	20	320	334	5	2356
12 96 45	1545	675	455	260	140	3080	3135	1400	334	20	320	334	5	2892
13 82 45	1025	880	390	180	120	985	1145	350	300	15	240	600	4	1087
13 83 45	1155	880	390	300	120	1550	1585	775	300	15	240	600	4	1464
13 84 45	1320	900	400	420	120	2175	2090	1190	300	15	260	600	4	2044
13 85 45	1410	920	420	540	120	2730	2530	1560	300	15	280	600	4	2848
13 86 45	1470	920	420	270	120	2960	3030	1280	304	15	280	608	4	3555
13 92 45	1105	960	435	190	140	1070	1245	380	330	20	260	660	5	1378
13 93 45	1335	960	435	310	140	1620	1680	775	330	20	260	660	5	1883
13 94 45	1480	980	455	430	140	2285	2225	1265	330	20	280	660	5	2647
13 95 45	1495	1010	455	550	140	2830	2650	1680	334	20	320	668	5	3551
13 96 45	1545	1010	455	260	140	3080	3190	1400	334	20	320	668	5	4344
14 82 45	1025	1180	390	180	120	990	1190	350	300	15	240	900	4	1465
14 83 45	1155	1180	390	300	120	1550	1625	775	300	15	240	900	4	1970
14 84 45	1320	1200	400	420	120	2175	2130	1190	300	15	260	900	4	2745
14 85 45	1410	1220	420	540	120	2730	2570	1560	300	15	280	900	4	3817
14 86 45	1470	1230	420	270	120	2960	3070	1280	304	15	280	912	4	4756
14 92 45	1105	1290	435	190	140	1075	1270	380	330	20	260	990	5	1866
14 93 45	1335	1290	435	310	140	1620	1700	775	330	20	260	990	5	2540
14 94 45	1480	1310	455	430	140	2285	2245	1265	330	20	280	990	5	3559
14 95 45	1495	1340	455	550	140	2830	2670	1680	334	20	320	1002	5	4766
14 96 45	1545	1340	455	260	140	3080	3210	1400	334	20	320	1002	5	5841

① Dimensiones E y G₂ en la posición de bloqueo más elevada; en otras posiciones de bloqueo, las dimensiones E y G₂ cambian en la medida correspondiente.

② Cordón de soldadura mínimo.

También hay disponibles otras longitudes bajo pedido.

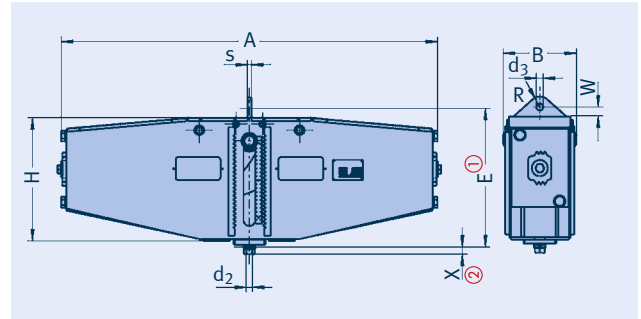
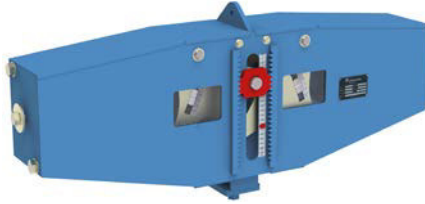
Datos para el pedido:
soportes colgantes de carga constante con patas de apoyo tipo 1. ...
identificación: ...
carga de bloqueo: ...kN
desplazamiento: ...mm
arriba/abajo
posición de bloqueo (según sea necesario): ...mm

Soportes colgantes de carga constante

Tipo 18

Soportes colgantes de carga constante tipos 18 D3 17 a 18 93 17

Diseño estándar, disponibles en stock.



① Dimensión E en la posición de bloqueo más elevada; en otras posiciones de bloqueo, la dimensión E se alarga en la medida correspondiente.

② X = profundidad de ajuste de rosca mínima. En la conexión inferior, profundidad de ajuste de rosca máxima = X + 150mm.

Cargas admisibles máximas:

- Emergencia (C) a 80°C = carga de bloqueo x 1,33.
- Condición de fallo (D) a 150°C = carga de bloqueo x 1,66.
- Carga máxima en estado bloqueado a 80°C = carga de bloqueo x 1,5.

tipo	carga mín. [kN]	carga máx. [kN]	desplazamiento	A	B	d ₂	d ₃	E ①	H	R	s	W	X ②	peso [kg]
18 D3 17	0,21	0,51	300	973	205	M10	17	464	430	25	10	24	15	51
18 D1 27	0,21	0,72	75	610	205	M10	17	267	234	25	10	24	15	31
18 D2 27	0,21	0,72	150	664	205	M10	17	304	270	25	10	24	15	35
18 D3 27	0,37	0,72	300	973	205	M10	17	464	430	25	10	24	15	53
18 11 27	0,54	1,71	75	610	205	M12	17	267	234	25	10	24	15	32
18 12 27	0,54	1,71	150	664	205	M12	17	304	270	25	10	24	15	36
18 13 27	0,54	1,71	300	973	205	M12	17	464	430	25	10	24	15	59
18 21 17	1,25	3,0	75	610	205	M12	17	267	234	25	10	24	15	32
18 22 17	1,25	3,0	150	664	205	M12	17	304	270	25	10	24	15	40
18 23 17	1,25	3,0	300	973	205	M12	17	464	430	25	10	24	15	59
18 21 27	2,2	4,0	75	610	205	M12	17	267	234	25	10	24	15	32
18 22 27	2,2	4,0	150	664	205	M12	17	304	270	25	10	24	15	40
18 23 27	2,2	4,0	300	973	205	M12	17	464	430	25	10	24	15	59
18 31 17	2,8	5,15	75	652	205	M16	21	282	244	30	10	36	20	38
18 32 17	2,8	5,15	150	837	233	M16	21	336	293	30	10	36	20	76
18 33 17	2,8	5,15	300	1099	233	M16	21	483	440	30	10	36	20	100
18 31 27	3,8	6,8	75	652	205	M16	21	282	244	30	10	36	20	38
18 32 27	3,8	6,8	150	837	233	M16	21	336	293	30	10	36	20	76
18 33 27	3,8	6,8	300	1099	233	M16	21	483	440	30	10	36	20	101
18 41 17	5,0	9,3	75	755	233	M20	21	328	286	30	10	36	25	72
18 42 17	5,0	9,3	150	934	261	M20	21	351	302	30	10	36	25	105
18 43 17	5,0	9,3	300	1099	233	M20	21	482	440	30	10	36	25	107
18 41 27	6,9	12,4	75	755	233	M20	25	331	286	40	15	32	25	72
18 42 27	6,9	12,4	150	934	261	M20	25	354	302	40	15	32	25	117
18 43 27	6,9	12,4	300	1288	261	M20	25	500	455	40	15	32	25	158
18 51 17	9,2	16,2	75	755	233	M24	25	330	286	40	15	32	30	73
18 52 17	9,2	16,2	150	934	261	M24	25	353	302	40	15	32	30	118
18 53 17	9,2	16,2	300	1288	261	M24	25	499	455	40	15	32	30	159
18 51 27	11,9	21,9	75	812	261	M24	25	334	290	40	15	32	30	99
18 52 27	11,9	21,9	150	1055	276	M24	25	372	315	40	15	34	30	166
18 53 27	11,9	21,9	300	1426	276	M24	25	508	460	40	15	34	30	221
18 61 17	16,15	29,9	75	878	261	M30	34	358	315	50	18	34	35	119
18 62 17	16,15	29,9	150	1140	291	M30	34	380	333	50	18	34	35	201
18 63 17	16,15	29,9	300	1592	291	M30	34	514	467	50	18	34	35	273
18 61 27	22,1	40,5	75	878	261	M30	41	368	315	65	20	44	35	123
18 62 27	22,1	40,5	150	1302	278	M30	41	392	335	65	20	44	35	205
18 63 27	22,1	40,5	300	1720	302	M30	41	527	472	65	20	44	35	343
18 71 17	29,8	47,0	75	976	276	M36	41	395	340	65	20	44	45	164
18 72 17	29,8	47,0	150	1446	291	M36	41	398	343	65	20	44	45	242
18 73 17	29,8	47,0	300	1720	302	M36	41	578	472	65	20	44	45	357
18 71 27	35,0	60,0	75	1072	291	M36	41	417	362	65	22	44	45	201
18 72 27	35,0	60,0	150	1570	302	M36	41	425	370	65	22	44	45	313
18 73 27	35,0	60,0	300	1935	362	M36	41	571	513	65	22	44	45	534
18 81 17	44,2	80,0	75	1251	302	M42	51	462	390	80	25	64	50	283
18 82 17	44,2	80,0	150	1805	362	M42	51	486	413	80	25	64	50	518
18 83 17	44,2	80,0	300	1965	347	M42	51	621	547	80	25	64	50	725
18 91 17	59,0	100,0	75	1520	302	M48	51	457	385	80	25	64	60	332
18 92 17	59,0	100,0	150	1805	362	M48	51	486	413	80	25	64	60	520
18 93 17	59,0	100,0	300	1965	347	M48	51	621	547	80	25	64	60	756

Datos para el pedido:

soporte colgante de carga constante tipo 18 ...

identificación: ...

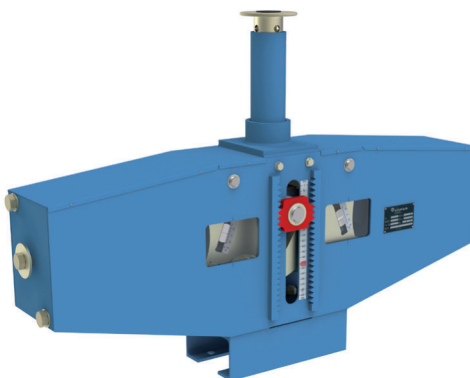
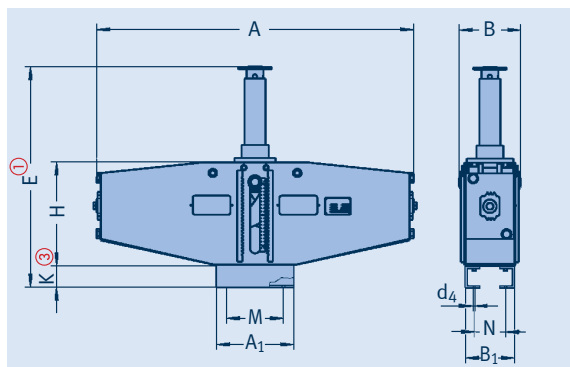
carga de bloqueo: ...kN

desplazamiento: ...mm

arriba/abajo

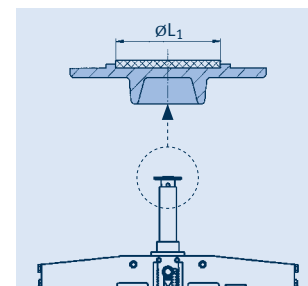
posición de bloqueo (según sea necesario): ...mm

Soportes de carga constante Tipo 19



Soportes de carga constante tipos 19 D3 17 a 19 93 17

Diseño estándar en serie,
disponible en stock.



Plato de carga con placa deslizante
integrada. Esta debe considerarse en
el proceso de selección de patines con
abrazadera.

tipo ②	carga mín. [kN]	carga máx. [kN]	desplazamiento	A	A ₁	B	B ₁	d ₄	E ①	H	K ③	M	N	peso [kg]
19 D3 17	0,21	0,51	300	973	245	205	163	14,5	913	430	80	185	103	59
19 D1 27	0,21	0,72	75	610	245	205	163	14,5	490	234	80	185	103	37
19 D2 27	0,21	0,72	150	664	245	205	163	14,5	600	270	80	185	103	42
19 D3 27	0,37	0,72	300	973	245	205	163	14,5	913	430	80	185	103	60
19 11 27	0,54	1,71	75	610	245	205	163	14,5	490	234	80	185	103	38
19 12 27	0,54	1,71	150	664	245	205	163	14,5	600	270	80	185	103	43
19 13 27	0,54	1,71	300	973	245	205	163	14,5	913	430	80	185	103	66
19 21 17	1,25	3,0	75	610	245	205	163	14,5	490	234	80	185	103	38
19 22 17	1,25	3,0	150	664	245	205	163	14,5	600	270	80	185	103	47
19 23 17	1,25	3,0	300	973	245	205	163	14,5	913	430	80	185	103	66
19 21 27	2,2	4,0	75	610	245	205	163	14,5	490	234	80	185	103	38
19 22 27	2,2	4,0	150	664	245	205	163	14,5	600	270	80	185	103	47
19 23 27	2,2	4,0	300	973	245	205	163	14,5	913	430	80	185	103	67
19 31 17	2,8	5,15	75	652	245	205	163	14,5	499	244	80	185	103	43
19 32 17	2,8	5,15	150	837	300	233	189	18,5	639	293	100	210	124	85
19 33 17	2,8	5,15	300	1099	300	233	189	18,5	969	440	100	210	124	112
19 31 27	3,8	6,8	75	652	245	205	163	14,5	499	244	80	185	103	43
19 32 27	3,8	6,8	150	837	300	233	189	18,5	639	293	100	210	124	85
19 33 27	3,8	6,8	300	1099	300	233	189	18,5	969	440	100	210	124	113
19 41 17	5,0	9,3	75	755	300	233	189	18,5	565	286	100	210	124	80
19 42 17	5,0	9,3	150	934	300	261	205	18,5	667	302	100	210	140	116
19 43 17	5,0	9,3	300	1099	300	233	189	18,5	969	440	100	210	124	118
19 41 27	6,9	12,4	75	755	300	233	189	18,5	565	286	100	210	124	80
19 42 27	6,9	12,4	150	934	300	261	205	18,5	667	302	100	210	140	127
19 43 27	6,9	12,4	300	1288	300	261	205	18,5	987	455	100	210	140	176
19 51 17	9,2	16,2	75	755	300	233	189	18,5	577	286	100	210	124	84
19 52 17	9,2	16,2	150	934	300	261	205	18,5	668	302	100	210	140	131
19 53 17	9,2	16,2	300	1288	300	261	205	18,5	987	455	100	210	140	176
19 51 27	11,9	21,9	75	812	300	261	205	18,5	581	290	100	210	140	111
19 52 27	11,9	21,9	150	1055	400	276	220	22,5	713	315	120	280	150	183
19 53 27	11,9	21,9	300	1426	400	276	220	22,5	1016	460	120	280	150	241
19 61 17	16,15	29,9	75	878	300	261	205	18,5	607	315	100	210	140	130
19 62 17	16,15	29,9	150	1140	400	291	233	22,5	718	333	120	280	163	219
19 63 17	16,15	29,9	300	1592	400	291	233	22,5	1021	467	120	280	163	294
19 61 27	22,1	40,5	75	878	300	261	205	18,5	607	315	100	210	140	134
19 62 27	22,1	40,5	150	1302	400	278	220	22,5	717	335	120	280	150	221
19 63 27	22,1	40,5	300	1720	400	302	240	22,5	1041	472	120	280	170	370
19 71 17	29,8	47,0	75	976	400	276	220	22,5	655	340	120	280	150	182
19 72 17	29,8	47,0	150	1446	400	291	233	22,5	728	343	120	280	163	263
19 73 17	29,8	47,0	300	1720	400	302	240	22,5	1041	472	120	280	170	384
19 71 27	35,0	60,0	75	1072	400	291	233	22,5	672	362	120	280	163	218
19 72 27	35,0	60,0	150	1570	400	302	240	22,5	757	370	120	280	170	333
19 73 27	35,0	60,0	300	1935	400	362	300	22,5	1111	513	120	280	230	565
19 81 17	44,2	80,0	75	1251	400	302	240	22,5	744	390	120	280	170	303
19 82 17	44,2	80,0	150	1805	400	362	300	22,5	829	413	120	280	230	552
19 83 17	44,2	80,0	300	1965	400	347	285	22,5	1186	547	120	280	215	774
19 91 17	59,0	100,0	75	1520	400	302	240	22,5	739	385	120	280	170	352
19 92 17	59,0	100,0	150	1805	400	362	300	22,5	829	413	120	280	230	553
19 93 17	59,0	100,0	300	1965	400	347	285	22,5	1186	547	120	280	215	804

- ① Dimensión E en la posición de bloqueo más elevada; en otras posiciones de bloqueo, la dimensión E se acorta en la medida correspondiente y permite un ajuste de +60mm.
- ② Tipo 19 .. .7 va equipado con un plato de carga con placa deslizante de PTFE de serie. De ser necesario, este tipo también puede suministrarse con una placa deslizante para altas temperaturas, tipo 19 .. .6 (consúltese la tabla siguiente).
- ③ En determinadas circunstancias, puede dispensarse la pata de apoyo con la altura K. No obstante, se deberá asegurar que es posible acceder a los tornillos de ajuste de carga.

tipo 19* con placa deslizante		ØL ₁ máx.
hasta 180°C	hasta 350°C	
19 D. .7	19 D. .6	40
19 1. .7	19 1. .6	40
19 2. .7	19 2. .6	40
19 3. .7	19 3. .6	65
19 4. .7	19 4. .6	65
19 5. .7	19 5. .6	65
19 6. .7	19 6. .6	110
19 7. .7	19 7. .6	150
19 8. .7	19 8. .6	150
19 9. .7	19 9. .6	150

* Valor de fricción de las placas deslizantes; consúltese la tabla de la página 7.11.

Cargas admisibles máximas:

- Emergencia (C) a 80°C = carga de bloqueo x 1,33,
- Condición de fallo (D) a 150°C = carga de bloqueo x 1,66.
- Carga máxima en estado bloqueado a 80°C = carga de bloqueo x 1,5.

La superficie deslizante del componente en contacto debe ser de acero inoxidable. Esta se indica mediante el sufijo «SP» en la designación de tipo (p. ej., patín con abrazadera tipo 49 22 25-SP).

Datos para el pedido: soporte colgante de carga constante tipo de 19 .. ., marcado: ..., carga de bloqueo: ...kN, desplazamiento: ...mm arriba/abajo, posición de bloqueo (según sea necesario): ...mm

Soportes de carga constante angulantes

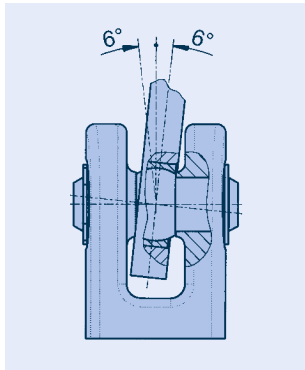
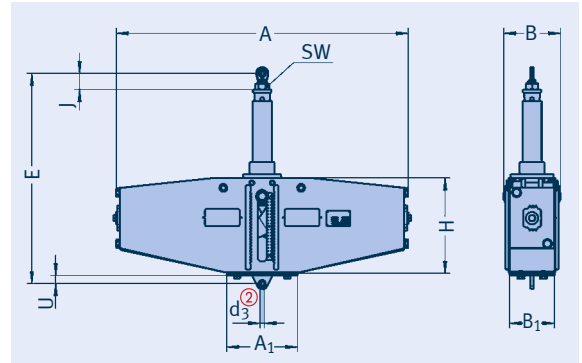
Tipo 19

Soportes de carga constante angulantes

tipos 19 D3 37 a 19 93 37

Diseño estándar, disponible en stock.

Para los grandes desplazamientos horizontales del sistema de tuberías, los soportes de carga constante pueden dotarse de juntas esféricas.



Las juntas esféricas de conexión han sido diseñadas para ajustarse a las orejetas dinámicas tipo 35.

① Dimensión E en la posición de bloqueo más elevada; en otras posiciones de bloqueo, la dimensión E se acorta en la medida correspondiente y permite un ajuste de +200mm.

② Posibilidades de conexión: Consúltase el diámetro de tornillo de las orejetas dinámicas tipo 35 o las abrazaderas dinámicas (grupo de productos 3).

Cargas admisibles máximas:

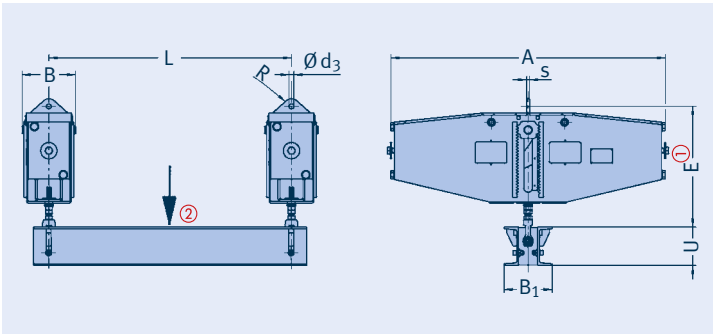
- Emergencia (C) a 80°C = carga de bloqueo x 1,33,
- Condición de fallo (D) a 150°C = carga de bloqueo x 1,66.
- Carga máxima en estado bloqueado a 80°C = carga de bloqueo x 1,5.

Datos para el pedido:

soporte constante angulante tipo 19 ...
 identificación: ...
 carga de bloqueo: ...kN
 desplazamiento: ...mm
 arriba/abajo
 posición de bloqueo
 (según sea necesario): ...mm

tipo	carga mín. [kN]	carga máx. [kN]	desplazamiento	A	A ₁	B	B ₁	d ₃ ②	E ①	J	H	SW	U	peso [kg]
19 D3 37	0,21	0,51	300	973	245	205	163	10	903	45	430	27	23	57
19 D1 47	0,21	0,72	75	610	245	205	163	10	480	45	234	27	23	35
19 D2 47	0,21	0,72	150	664	245	205	163	10	590	45	270	27	23	40
19 D3 47	0,37	0,72	300	973	245	205	163	10	903	45	430	27	23	58
19 11 47	0,54	1,71	75	610	245	205	163	10	480	45	234	27	23	36
19 12 47	0,54	1,71	150	664	245	205	163	10	590	45	270	27	23	41
19 13 47	0,54	1,71	300	973	245	205	163	10	903	45	430	27	23	65
19 21 37	1,25	3,0	75	610	245	205	163	12	490	53	234	34	25	37
19 22 37	1,25	3,0	150	664	245	205	163	12	600	53	270	34	25	45
19 23 37	1,25	3,0	300	973	245	205	163	12	913	53	430	34	25	65
19 21 47	2,2	4,0	75	610	245	205	163	12	490	53	234	34	25	37
19 22 47	2,2	4,0	150	664	245	205	163	12	600	53	270	34	25	45
19 23 47	2,2	4,0	300	973	245	205	163	12	913	53	430	34	25	66
19 31 37	2,8	5,15	75	652	245	205	163	15	512	59	244	36	30	42
19 32 37	2,8	5,15	150	837	300	233	189	15	632	59	293	36	30	83
19 33 37	2,8	5,15	300	1099	300	233	189	15	965	59	440	36	30	110
19 31 47	3,8	6,8	75	652	245	205	163	15	512	59	244	36	30	43
19 32 47	3,8	6,8	150	837	300	233	189	15	632	59	293	36	30	83
19 33 47	3,8	6,8	300	1099	300	233	189	15	965	59	440	36	30	111
19 41 37	5,0	9,3	75	755	300	233	189	15	561	59	286	36	30	78
19 42 37	5,0	9,3	150	934	290	261	205	15	663	59	302	36	30	114
19 43 37	5,0	9,3	300	1099	300	233	189	15	965	59	440	36	30	117
19 41 47	6,9	12,4	75	755	300	233	189	15	561	59	286	36	30	79
19 42 47	6,9	12,4	150	934	290	261	205	15	663	59	302	36	30	125
19 43 47	6,9	12,4	300	1288	290	261	205	15	982	59	455	36	30	175
19 51 37	9,2	16,2	75	755	300	233	189	20	609	80	286	60	40	86
19 52 37	9,2	16,2	150	934	290	261	205	20	700	80	302	60	40	133
19 53 37	9,2	16,2	300	1288	290	261	205	20	1020	80	455	60	40	178
19 51 47	11,9	21,9	75	812	290	261	205	20	613	80	290	60	40	112
19 52 47	11,9	21,9	150	1055	400	276	220	20	727	80	315	60	40	184
19 53 47	11,9	21,9	300	1426	400	276	220	20	1030	80	460	60	40	242
19 61 37	16,15	29,9	75	878	300	261	205	20	641	80	315	60	40	133
19 62 37	16,15	29,9	150	1140	400	291	220	20	732	80	333	60	40	220
19 63 37	16,15	29,9	300	1592	400	291	220	20	1035	80	467	60	40	295
19 61 47	22,1	40,5	75	878	300	261	205	20	641	80	315	60	40	136
19 62 47	22,1	40,5	150	1302	400	278	220	20	731	80	335	60	40	222
19 63 47	22,1	40,5	300	1720	400	302	220	20	1058	80	472	60	40	372
19 71 37	29,8	47,0	75	976	400	276	220	30	708	93	340	60	60	186
19 72 37	29,8	47,0	150	1446	400	291	233	30	781	93	343	60	60	267
19 73 37	29,8	47,0	300	1720	380	302	240	30	1094	93	472	60	60	389
19 71 47	35,0	60,0	75	1072	398	291	233	30	725	93	362	60	60	222
19 72 47	35,0	60,0	150	1570	400	302	240	30	810	93	370	60	60	338
19 73 47	35,0	60,0	300	1935	400	362	300	30	1156	93	513	60	60	569
19 81 37	44,2	80,0	75	1251	400	302	240	30	789	93	390	60	60	305
19 82 37	44,2	80,0	150	1805	400	362	300	30	881	93	413	60	60	559
19 83 37	44,2	80,0	300	1965	400	347	285	30	1238	93	547	60	60	781
19 91 37	59,0	100,0	75	1520	400	302	240	50	812	106	385	70	70	358
19 92 37	59,0	100,0	150	1805	400	362	300	50	904	106	413	70	70	565
19 93 37	59,0	100,0	300	1965	400	347	285	50	1261	106	547	70	70	815

Trapezios para soportes colgantes de carga constante Tipo 79



tipo	① carga mín. [kN]	② carga máx. [kN]	desplazamiento	L _{máx}	A	B	d ₃	E ①	R	s	U	B ₁	peso de ③ L=1000 ± por 100mm [kg] [kg]	
79 D3 17	0,42	1,02	300	1700	973	205	17	569	25	10	80	140	119	1,7
79 D1 27	0,42	1,44	75	1700	610	205	17	372	25	10	80	140	81	1,7
79 D2 27	0,42	1,44	150	1700	664	205	17	409	25	10	80	140	89	1,7
79 D3 27	0,74	1,44	300	1700	973	205	17	569	25	10	80	140	123	1,7
79 11 27	1,08	3,42	75	1700	610	205	17	393	25	10	80	140	81	1,7
79 12 27	1,08	3,42	150	1700	664	205	17	430	25	10	80	140	89	1,7
79 13 27	1,08	3,42	300	1700	973	205	17	590	25	10	80	140	135	1,7
79 21 17	2,5	6,0	75	1700	610	205	17	393	25	10	80	140	79	1,7
79 22 17	2,5	6,0	150	1700	664	205	17	430	25	10	80	140	95	1,7
79 23 17	2,5	6,0	300	1700	973	205	17	590	25	10	80	140	135	1,7
79 21 27	4,4	8,0	75	1700	610	205	17	393	25	10	80	140	79	1,7
79 22 27	4,4	8,0	150	1700	664	205	17	430	25	10	80	140	95	1,7
79 23 27	4,4	8,0	300	1700	973	205	17	590	25	10	80	140	135	1,7
79 31 17	5,6	10,3	75	1800	652	205	21	410	30	10	120	190	104	2,7
79 32 17	5,6	10,3	150	1800	837	233	21	464	30	10	120	190	180	2,7
79 33 17	5,6	10,3	300	1800	1099	233	21	611	30	10	120	190	228	2,7
79 31 27	7,6	13,6	75	1800	652	205	21	410	30	10	120	190	104	2,7
79 32 27	7,6	13,6	150	1800	837	233	21	464	30	10	120	190	180	2,7
79 33 27	7,6	13,6	300	1800	1099	233	21	611	30	10	120	190	230	2,7
79 41 17	10	18,6	75	1800	755	233	21	472	30	10	140	200	178	3,2
79 42 17	10	18,6	150	1800	934	261	21	488	30	10	140	200	244	3,2
79 43 17	10	18,6	300	1800	1099	233	21	626	30	10	140	200	248	3,2
79 41 27	13,8	24,8	75	1800	755	233	25	475	40	15	140	200	178	3,2
79 42 27	13,8	24,8	150	1800	934	261	25	491	40	15	140	200	268	3,2
79 43 27	13,8	24,8	300	1800	1288	261	25	644	40	15	140	200	350	3,2
79 51 17	18,4	32,4	75	1800	755	233	25	489	40	15	180	230	194	4,4
79 52 17	18,4	32,4	150	1800	934	261	25	512	40	15	180	230	284	4,4
79 53 17	18,4	32,4	300	1800	1288	261	25	658	40	15	180	230	366	4,4
79 51 27	23,8	43,8	75	1800	812	261	25	493	40	15	180	230	246	4,4
79 52 27	23,8	43,8	150	1800	1055	276	25	521	40	15	180	230	380	4,4
79 53 27	23,8	43,8	300	1800	1426	276	25	667	40	15	180	230	490	4,4
79 61 17	32,3	59,8	75	2400	878	261	34	521	50	18	260	310	320	7,6
79 62 17	32,3	59,8	150	2400	1140	291	34	544	50	18	260	310	482	7,6
79 63 17	32,3	59,8	300	2400	1592	291	34	678	50	18	260	310	628	7,6
79 61 27	44,2	81	75	2400	878	261	41	531	65	20	260	310	328	7,6
79 62 27	44,2	81	150	2400	1302	278	41	556	65	20	260	310	492	7,6
79 63 27	44,2	81	300	2400	1720	302	41	690	65	20	260	310	770	7,6
79 71 17	59,6	94	75	2400	976	276	41	586	65	20	300	350	430	9,2
79 72 17	59,6	94	150	2400	1446	291	41	589	65	20	300	350	586	9,2
79 73 17	59,6	94	300	2400	1720	302	41	769	65	20	300	350	812	9,2
79 71 27	70	120	75	2400	1072	291	41	607	65	22	300	350	504	9,2
79 72 27	70	120	150	2400	1570	302	41	617	65	22	300	350	728	9,2
79 73 27	70	120	300	2400	1935	362	41	762	65	22	300	350	1170	9,2
79 81 17	88,4	160	75	1800	② 1251	302	51	677	80	25	300	350	672	9,2
79 82 17	88,4	160	150	1800	② 1805	362	51	702	80	25	300	350	1142	9,2
79 83 17	88,4	160	300	1800	② 1965	347	51	836	80	25	300	350	1554	9,2
79 91 17	118	200	75	1800	② 1520	302	51	694	80	25	300	350	762	9,2
79 92 17	118	200	150	1800	② 1805	362	51	725	80	25	300	350	1138	9,2
79 93 17	118	200	300	1800	② 1965	347	51	859	80	25	300	350	1612	9,2

Trapezios para soportes colgantes de carga constante tipos 79 D3 17 a 79 93 17

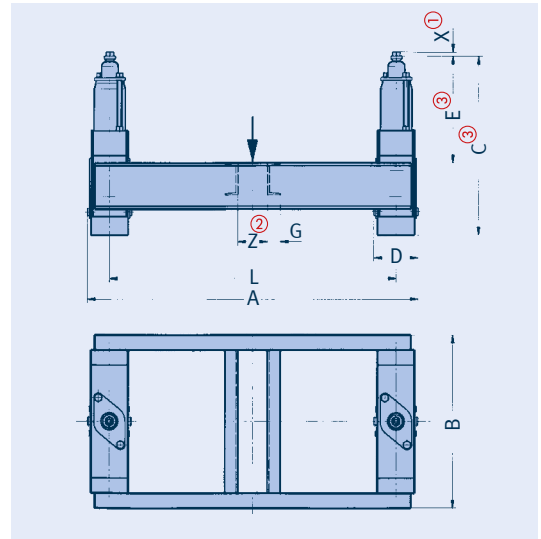
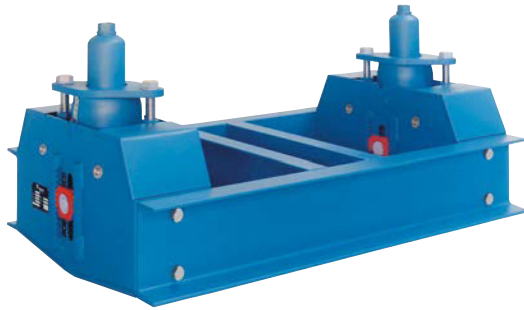
- ① Dimensión E en la posición de bloqueo más elevada; en otras posiciones del bloqueo, la dimensión E se alarga en la medida correspondiente.
- ② La cota L_{máx} puede alargarse hasta 2400mm mediante la reducción de la carga central admisible en un 5% por cada extensión de 100mm.
- ③ Al seleccionar el trapezio para soportes colgantes de carga constante, el peso de los perfiles y del patín con abrazadera deben añadirse a la carga de funcionamiento.
- ④ Cargas admisibles máximas:
 - Emergencia (C) a 80°C = carga de bloqueo x 1,33,
 - Condición de fallo (D) a 150°C = carga de bloqueo x 1,66.
 - Carga máxima en estado bloqueado a 80°C = carga de bloqueo x 1,5.

Datos para el pedido:
 trapezio tipo 79
 L = ... mm
 identificación: ...
 carga de bloqueo: ...kN
 del punto de soporte
 desplazamiento ...mm
 arriba/abajo
 posición de bloqueo (según
 sea necesario): ...mm

Trapezios para soportes colgantes de carga constante Tipo 79

Trapezios para soportes colgantes de carga constante tipos 79 D2 15 a 79 96 15

El diseño de trapezio se utiliza cuando el tipo de diseño estándar 79.2 34 no es apto debido a un espacio de instalación extremadamente limitado. Los trapezios se suministran atornillados de fábrica.



- ① X = profundidad mínima de rosca + posibilidad de ajuste de 300mm.
- ② Las dimensiones L y Z deben indicarse durante el proceso de pedido.
- ③ Dimensiones E y C en la posición de bloqueo de 0 mm; en otras posiciones de bloqueo, las dimensiones E y C se alargan en la medida correspondiente.
- ④ Al seleccionar el trapezio para soportes colgantes de carga constante, su peso total y del patín con abrazadera deben sumarse a la carga de operación.
- ⑤ La cota $L_{m\acute{a}x}$ puede alargarse hasta 2400mm mediante la reducción de la carga en un 5% por cada extensión de 100mm.

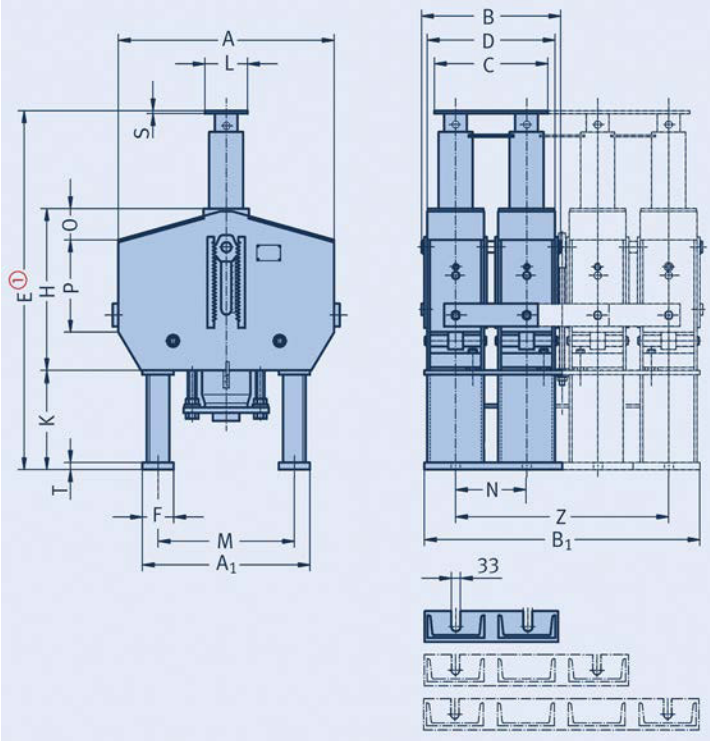
tipo	$A_{m\acute{a}x}$	B	C ^③	D	E ^③	G	$L_{m\acute{a}x}$ ^⑤	X ^①	peso total [kg] L=1000 ^④	variación de peso [kg/m] ^④
79 D2 15	1210	325	365	110	180	15	1100	15	30	6,6
79 D3 15	1230	435	560	130	245	15	1100	15	48	6,6
79 12 15	1930	515	390	130	235	30	1800	15	61	23,8
79 13 15	1930	545	660	130	380	30	1800	15	81	23,8
79 22 15	1960	575	400	160	240	30	1800	15	74	23,8
79 23 15	1960	590	665	160	355	30	1800	15	103	23,8
79 32 15	2170	605	410	170	235	45	2000	20	104	36,4
79 33 15	2170	650	695	170	370	45	2000	20	137	36,4
79 34 13	2170	700	960	185	560	45	2000	20	174	36,4
79 35 13	2170	775	1240	190	735	45	2000	20	255	36,4
79 42 15	2185	640	465	185	190	55	2000	25	153	44,0
79 43 15	2185	710	765	185	415	55	2000	25	199	44,0
79 44 13	2185	750	1040	185	625	55	2000	25	253	44,0
79 45 13	2190	805	1285	190	685	55	2000	25	370	44,0
79 52 15	2330	740	500	230	275	65	2100	30	230	50,6
79 53 15	2330	860	800	230	420	65	2100	30	318	50,6
79 54 15	2330	895	1135	230	660	65	2100	30	408	50,6
79 55 15	2330	1005	1435	230	845	65	2100	30	528	58,8
79 62 15	2375	895	590	275	315	70	2100	35	384	66,4
79 63 15	2375	985	935	275	480	70	2100	35	486	66,4
79 64 15	2375	1015	1320	275	815	70	2100	35	650	66,4
79 65 15	2375	1055	1665	275	1085	70	2100	35	798	66,4
79 66 15	2380	1315	2065	280	1265	70	2100	35	1120	66,4
79 72 15	2400	970	655	300	320	85	2100	45	549	83,6
79 73 15	2400	1040	990	300	560	85	2100	45	688	83,6
79 74 15	2400	1200	1420	300	820	85	2100	45	941	92,4
79 75 15	2405	1360	1755	305	1020	85	2100	45	1296	92,4
79 76 15	2405	1475	2195	305	1275	85	2100	45	1600	92,4
79 82 15	2420	1015	755	320	380	95	2100	50	746	119,0
79 83 15	2420	1145	1190	320	650	95	2100	50	959	119,0
79 84 15	2420	1310	1695	320	1015	95	2100	50	1263	119,0
79 85 15	2420	1400	2135	320	1275	95	2100	50	1715	119,0
79 86 15	2425	1460	2635	325	1545	95	2100	50	2190	119,0
79 92 15	2450	1065	820	350	430	100	2100	60	908	119,0
79 93 15	2450	1295	1250	350	665	100	2100	60	1207	119,0
79 94 15	2450	1440	1795	350	1055	100	2100	60	1625	119,0
79 95 15	2455	1455	2220	355	1395	100	2100	60	1997	119,0
79 96 15	2455	1505	2760	355	1680	100	2100	60	2530	119,0

Datos para el pedido:

trapezio tipo 79 ...
 L = ...mm
 Z = ...mm
 identificación: ...
 carga de bloqueo: ...kN
 del punto de soporte
 desplazamiento: ...mm
 arriba/abajo
 posición de bloqueo (según
 sea necesario): ...mm

Soportes de carga constante para cargas pesadas Tipo 16

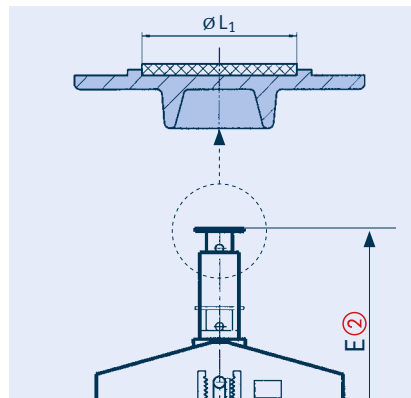
Soportes de carga constante para cargas pesadas tipos 16 82 29 a 16 93 49



tipo ^③	A	A ₁	B	B ₁	C	D	E ^①	E ^②	F	H	K	L	M	N	O	P	S	T	Z	peso [kg]
16 82 29	867	640	635	580	500	555	1120	1132	120	585	300	200	490	300	50	330	15	15	300	635
16 83 29	997	640	635	580	500	555	1855	1867	120	715	755	200	490	300	215	340	15	15	300	920
16 92 29	917	740	695	630	570	605	1190	1202	140	630	320	240	570	330	50	350	20	20	330	805
16 93 29	1147	740	695	630	570	605	1915	1927	140	785	745	240	570	330	250	355	20	20	330	1165
16 82 39	867	640	935	880	800	855	1120	1132	120	585	300	200	490	300	50	330	15	15	600	965
16 83 39	997	640	935	880	800	855	1855	1867	120	715	755	200	490	300	215	340	15	15	600	1395
16 92 39	917	740	1025	960	900	935	1190	1202	140	630	320	240	570	330	50	350	20	20	660	1220
16 93 39	1147	740	1025	960	900	935	1915	1927	140	785	745	240	570	330	250	355	20	20	660	1765
16 82 49	867	640	1235	1180	1100	1155	1120	1132	120	585	300	200	490	300	50	330	15	15	900	1295
16 83 49	997	640	1235	1180	1100	1155	1855	1867	120	715	755	200	490	300	215	340	15	15	900	1865
16 92 49	917	740	1355	1290	1230	1265	1190	1202	140	630	320	240	570	330	50	350	20	20	990	1635
16 93 49	1147	740	1355	1290	1230	1265	1915	1927	140	785	745	240	570	330	250	355	20	20	990	2365

- ① Dimensión E en la posición de bloqueo más elevada; en otras posiciones de bloqueo, la dimensión E se acorta en la medida correspondiente y permite un ajuste de +60 mm.
- ② Dimensión E para soportes de carga constante conforme a E ①, que además van equipados con una placa deslizante.
- ③ El tipo 16 .. 9 se suministra de serie con un plato con protección anticorrosión sin placa deslizante. Si se producen movimientos laterales, se recomienda utilizar placas deslizantes. Consúltese la tabla de la derecha.

Esta se indica mediante el sufijo «SP» en la designación de tipo (p. ej., patín con abrazadera tipo 49 22 25-SP).



Plato de carga con placa deslizante integrada.

tipo 16 con placa deslizante*		ØL ₁
hasta 180°C	hasta 350°C	
16 82 .7	16 82 .6	110
16 83 .7	16 83 .6	110
16 92 .7	16 92 .6	150
16 93 .7	16 93 .6	150

* Valor de fricción de las placas deslizantes; consúltese la tabla de la página 7.11.

Datos para el pedido:
 soporte de carga constante tipo 16 ...
 identificación: ...
 carga de bloqueo: ...kN
 desplazamiento: ...mm
 arriba/abajo
 posición de bloqueo (según sea necesario): ...mm

Al utilizar placas deslizantes, la superficie del componente en contacto debe ser de acero inoxidable.

Servomuelles Tipo 17

En determinadas condiciones, los sistemas de tuberías y otros componentes se ven limitados en su dilatación termal por causa de la fricción u otras influencias, incluso cuando se emplean en ellos soportes de carga constante o variable. En tales casos, los servomuelles pueden emplearse para superar la restricción.

Aplicación

En situaciones estándar, el peso de los sistemas de tuberías se encuentra prácticamente equilibrado con la carga de bloqueo de los soportes de carga constante. A pesar de esto, la suma de esas desviaciones y los esfuerzos adicionales que soportan las tuberías permanecen dentro del rango admisible.

Sin embargo, en determinados casos, la suma de las desviaciones también puede superar el nivel admisible y reducir considerablemente la vida útil de los sistemas de tuberías o sus conexiones en forma de esfuerzos secundarios adicionales.

Dichas desviaciones pueden derivarse de los siguientes factores:

- tolerancias en los espesores de pared de las tuberías cuando estas no han sido calculadas como un peso adicional y las diferencias de peso no han sido tenidas en cuenta
- pesos de los aislamientos no determinables anticipadamente
- fricción mecánica y tolerancias de producción en los soportes colgantes de carga constante (+/- 5% del rango admisible)
- relajación de los resortes

- cargas estáticas no fácilmente predecibles en todos los casos
- desviaciones entre los valores teóricos y reales de la distribución de cargas

Cuando se combinan y acumulan, las desviaciones pueden alcanzar niveles importantes. Dichas desviaciones tienen un efecto especialmente negativo sobre los sistemas de tuberías «blandas» flexibles, ya que su expansión vertical puede obstruirse o hasta suprimirse por completo incluso con desviaciones individuales relativamente ligeras.

Además de las cargas adicionales generadas, pueden producirse acumulaciones de condensado no permitidas en las contrapendientes originadas debido a la histéresis de los muelles del sistema presurizado y tensionado. Además de posibles roturas por fluencia, pueden producirse golpes de ariete peligrosos debido a inclinaciones incorrectas.

En tales casos, es aconsejable complementar los soportes colgantes de carga constante pasivos con los servomuelles activos LISEGA.

Casos típicos de aplicación para servomuelles LISEGA:

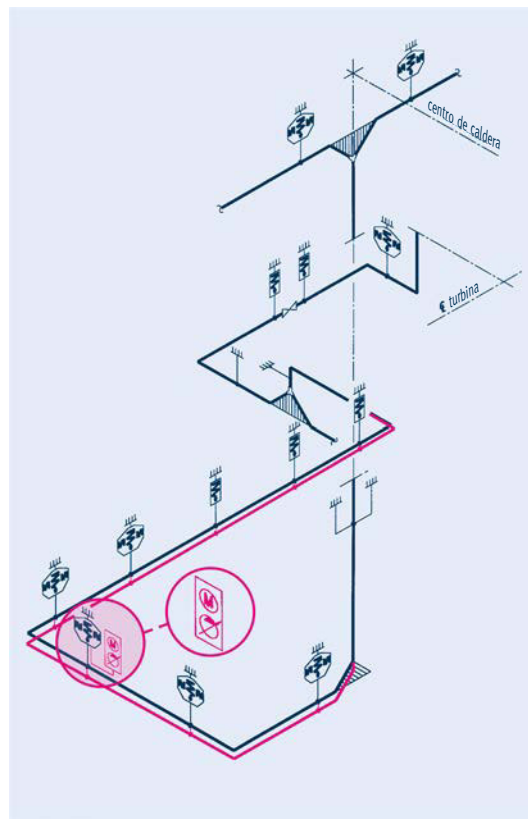
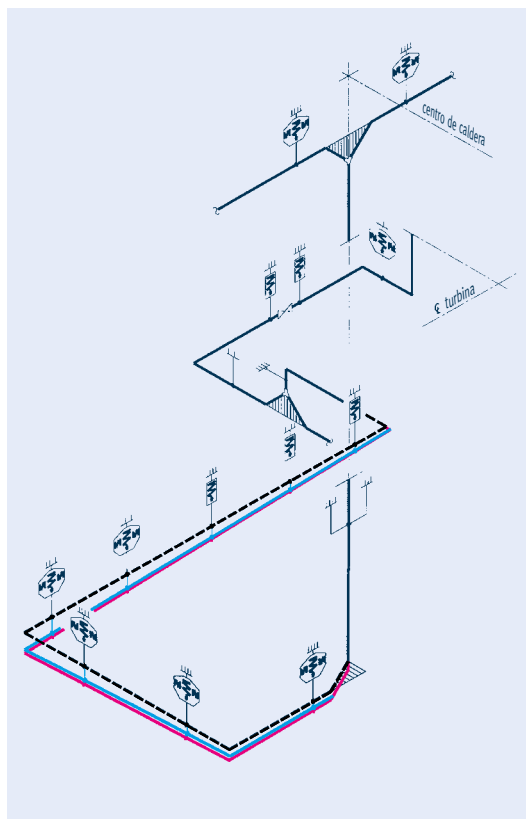
posición en frío original

posición en caliente

nueva posición en frío

sin los servomuelles (diagrama de la izquierda), el sistema de tuberías permanece en la posición en caliente

con los servomuelles (diagrama de la derecha), el sistema de tuberías cambia a sus posiciones especificadas



Gracias al uso de un soporte asistido hidráulico, el sistema de tuberías puede volver a colocarse a una altura específica.

Diseño y modo de funcionamiento

El soporte colgante de carga constante tipo 11 es la base del servomuelle. Para superar las diferencias de carga, este se equipa además con un dispositivo hidráulico auxiliar que puede ejercer una fuerza suplementaria activa en ambas direcciones (soporte asistido).



En situaciones estándar, la temperatura del sistema de tuberías a soportar se utiliza como un parámetro de control. En cada caso, la temperatura se transforma por medios electrónicos en la posición de desplazamiento correspondiente. En el procedimiento de comparación teórico/real, el control garantiza una aproximación regulada a la posición de elevación vertical real.

Control electrohidráulico

La unidad hidráulica y el control están separados entre sí y ubicados en armarios de conmutación independientes situados cerca del servomuelle (a una distancia máx. de 16 m).

Los pistones hidráulicos para el control del movimiento están situados en el tubo de carga del soporte colgante de carga constante.

Interruptor de seguridad

El control electrohidráulico ha sido diseñado para que, en caso de que se produzca una avería en el funcionamiento (p. ej., una pérdida de alimentación) únicamente se pierda el soporte asistido y la unidad continúe funcionando eficazmente como un soporte colgante de carga constante.

En el caso de las desviaciones teóricas (temperatura) /reales (desplazamiento), puede establecerse un rango de tolerancia. Si la desviación excede estos valores, el control se desconecta automáticamente.

Desconexión manual

El soporte asistido puede conectarse o desconectarse manualmente para llevar a cabo cualquier labor de mantenimiento necesaria en el sistema o la caldera.

Tamaños de diseño

Los grupos de cargas 5 (F_N 20 kN) a 9 (F_N 100 kN) con rangos de desplazamiento 2 (150 mm) y 3 (300 mm) se consideran estándar. En otros casos, pueden suministrarse diseños especiales.

Instrucciones de funcionamiento

Las instrucciones de instalación y puesta en marcha, así como las recomendaciones de servicio, están incluidas en el alcance de suministro.



Armario de conmutación de servomuelle

- ① A este respecto, consúltese también la tabla de selección de soportes colgantes de carga constante de las páginas 1.13 y 1.14.
- ② 2 = rango de desplazamiento 2
3 = rango de desplazamiento 3

tipo de servomuelles ②	carga nominal F_N [kN]	carga de bloqueo ① [kN]	desplazamiento dependiente de la carga ①		fuerza servo adicional [kN]
			rango de desplazamiento 2 [mm]	rango de desplazamiento 3 [mm]	
17 5. 15	20	8 – 20	75 – 150	150 – 300	± 8
17 6. 15	40	16 – 40	75 – 150	150 – 300	± 20
17 7. 15	60	24 – 60	75 – 150	150 – 300	± 20
17 8. 15	80	32 – 80	75 – 150	150 – 300	± 20
17 9. 15	100	40 – 100	75 – 150	150 – 300	± 20

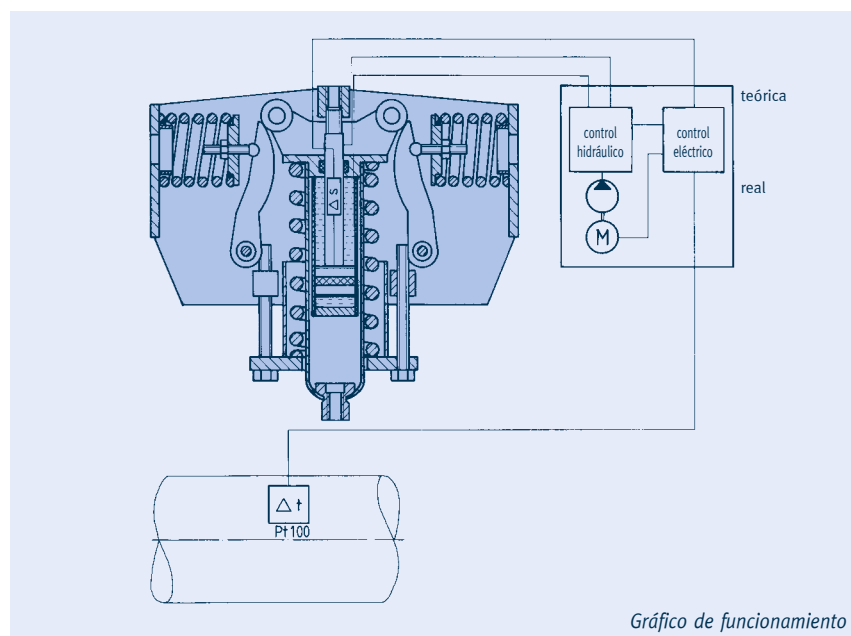


Gráfico de funcionamiento

Instrucciones de instalación y funcionamiento

Tipos 11, 12-14, 18, 19

- ① dispositivo de bloqueo
- ② pasador guía
- ③ placa de características
- ④ marca roja para la posición en caliente
- ⑤ tornillo de retención con arandela para el dispositivo de bloqueo (tras el desbloqueo)
- ⑥ escala de desplazamiento
- ⑦ placa dentada para pieza de bloqueo
- ⑧ indicador de carga de bloqueo
- ⑨ escala de carga
- ⑩ cubierta del ajuste de carga
- ⑪ tornillo de ajuste de carga
- ⑫ tubo de carga
- ⑬ orificio de inspección para ajuste de rosca mínima
- ⑭ tuerca de ajuste (con junta de rótula)

1 Transporte y almacenamiento

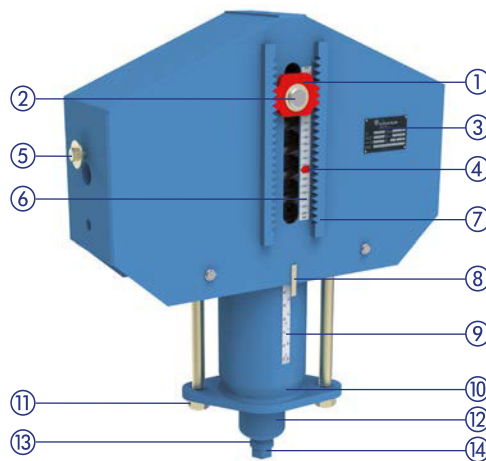
Durante el transporte, deben extremarse las precauciones para asegurar que las roscas de conexión, los dispositivos de bloqueo y los tornillos de ajuste de carga no resultan dañados. Si se almacenan al aire libre, los soportes deben protegerse de la suciedad y el agua.

2 Condición de entrega

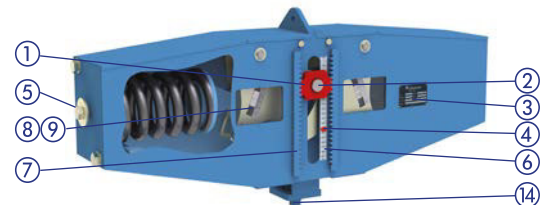
Salvo que se acuerde otra cosa, los soportes colgantes de carga constante de LISEGA se establecen en la posición de carga en frío deseada (condición

de instalación) y se bloquean. Los valores de ajuste pueden leerse tanto en las escalas de carga y desplazamiento como en la placa de características.

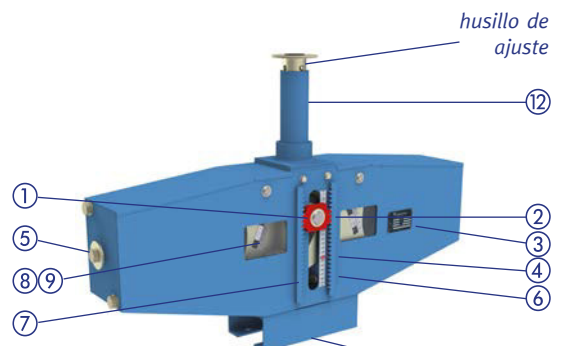
En la escala de desplazamiento, la posición en caliente teórica se marca mediante una pegatina de color rojo, y la posición en frío teórica mediante una pegatina de color blanco. Durante la inspección de entrega, la carga especificada por el cliente y establecida en la fábrica se marca permanentemente en la escala de carga mediante una «X». La lectura se realiza a la altura del centro del pasador guía.



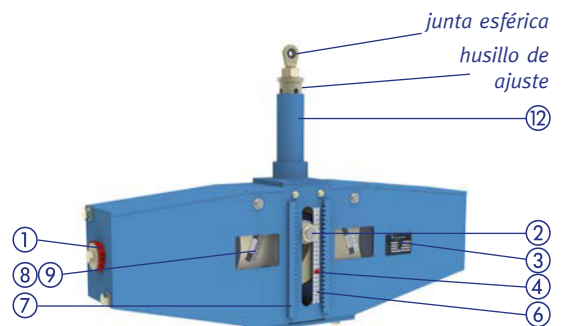
Soporte colgante de carga constante tipo 11



Soportes colgantes de carga constante tipo 18 de perfil bajo



Soporte colgante de carga constante tipo de 19



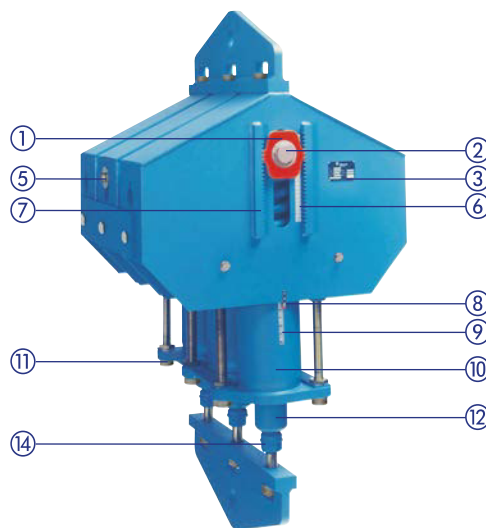
alante tipo 19



Escala de desplazamiento con marcas de posición en frío/en caliente



Escala de carga con indicador



Soportes colgantes de carga constante tipos 12-14 acoplados



Placa de características con datos de operación grabados

En la placa de características se graban los siguientes datos:

- tipo
- número de serie
- número de pedido de LISEGA
- carga de calibración (carga de bloqueo)
- inspector
- desplazamiento
- número de identificación

Conexiones tipo 11 C3 .. - 11 96 .. (soportes colgantes monocelda)

La conexión superior ha sido diseñada como una rosca interior con una profundidad de ajuste limitada. La conexión inferior ha sido diseñada como una tuerca de ajuste esférica pivotable en todas las direcciones en un mínimo de 4°. Las roscas de conexión se engrasan y sellan con tapones de plástico.

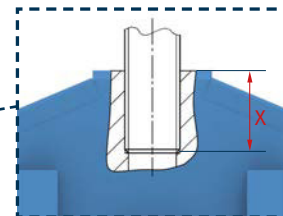
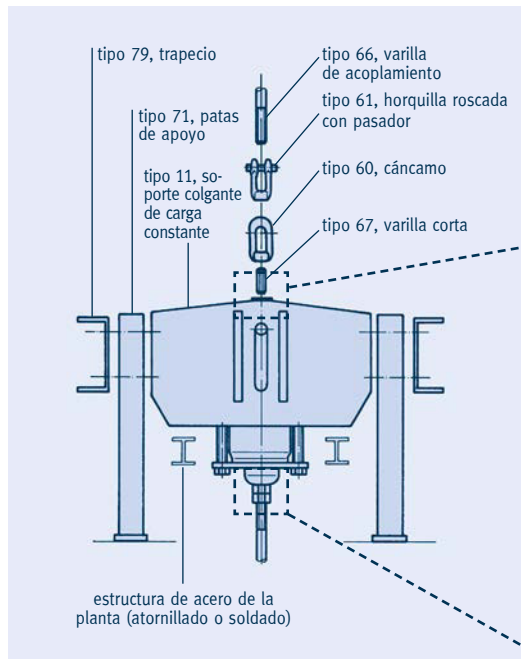
Al conectarlas con las varillas de conexión, se debe tener la precaución de enroscar la varilla inferior en la tuerca de ajuste **como mínimo hasta el orificio de inspección**. Más allá de este, hay disponible una profundidad de ajuste de rosca de un mínimo de 300 mm.

Conexiones tipo 12 82 .. a 14 96 .. (cargas pesadas)

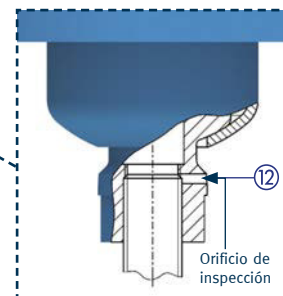
La conexión superior ha sido diseñada como un yugo. La conexión inferior también ha sido diseñada como un yugo y se fija a las tuercas de ajuste esféricas de cada una de las celdas de los soportes colgantes de carga constante, las cuales pivotan en un mínimo de 4°.

Soportes colgantes de carga constante tipo 11 (con asiento)

Estos soportes colgantes de carga constante de todos los tamaños pueden apoyarse directamente. Además, pueden suministrarse con patas de apoyo estándar tipo 71 que, dependiendo de las especificaciones del pedido, pueden conectarse y atornillarse a través de orificios de precisión tanto en fábrica



«X» correspondiente a la profundidad de ajuste de rosca mínima (consúltese la tabla de selección del tipo 11, página 1.15)



Profundidad de ajuste de rosca mínima de la varilla de conexión en un tubo de carga.

como en la planta. Las placas base de las patas de apoyo pueden soldarse a la superficie de contacto. También hay disponibles bajo pedido patas de apoyo con ranuras redondeadas para atornillar.

Conexiones tipo 18

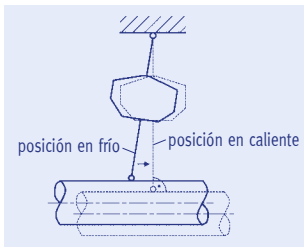
La conexión superior ha sido diseñada como un yugo y la inferior como una tuerca de ajuste esférica pivotable en todas las direcciones en un mínimo de 4°. Las roscas de conexión se engrasan y sellan con tapones de plástico.

Conexiones tipo 19

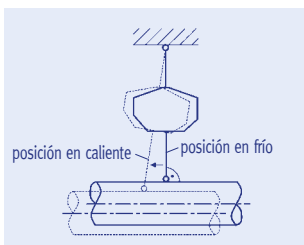
Las conexiones superiores de los soportes de carga constante se equipan o bien con un plato de carga (con o sin placa deslizante para reducir la fricción derivada del desplazamiento lateral) o bien con una orejeta con junta esférica en el caso de los soportes constantes angulantes. Las conexiones inferiores consisten, por tanto, en un pedestal o una orejeta. Durante las labores de soldado en el pedestal, los componentes interiores de los soportes de carga constante deben protegerse.

Dispositivo de bloqueo para transporte 12 82 .. – 14 96 .. (cargas pesadas)

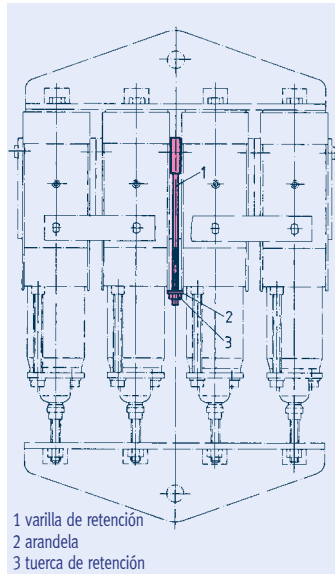
Los soportes colgantes de carga constante acoplados se suministran con un dispositivo de bloqueo para transporte (marcado en rojo) consistente en una varilla de retención, una arandela y una tuerca de retención.



varillas verticales durante la operación de la planta



varillas verticales en posición de instalación



1 varilla de retención
2 arandela
3 tuerca de retención

Dispositivo de bloqueo para transporte 12 82 .. – 14 96 ..

El dispositivo de bloqueo para transporte únicamente se afloja una vez finalizada la instalación del soporte colgante, coincidiendo con la extracción de los dispositivos de bloqueo.

Para llevar a cabo dicha tarea, la tuerca de retención y la arandela marcadas en rojo se extraen del extremo inferior mediante una llave de vaso. Posteriormente, ambas piezas deben almacenarse en el mismo lugar que los dispositivos de bloqueo. Al realizar el acoplamiento del conjunto, se debe tener la precaución de enroscar las varillas inferiores en las tuercas de ajuste como mínimo hasta el orificio de inspección. La dimensión de instalación del yugo inferior puede alargarse mediante las tuercas de ajuste en 250 mm o acortarse en 70 mm.

3 Instalación de los soportes colgantes de carga constante

Las especificaciones indicadas en las **instrucciones de instalación para sistemas de tuberías** deben seguirse durante el proceso de instalación. A lo largo de este, deberá prestar especial atención a la posición de instalación deseada de las varillas de suspensión en toda la cadena de soporte. En este caso, existen dos posibilidades:

A) Las varillas de conexión deben instalarse en ángulo de acuerdo con el desplazamiento horizontal previsto del sistema de tuberías. En virtud de dicha posibilidad, se prevé una posición perpendicular en la condición de funcionamiento.

B) Las varillas de conexión deben instalarse verticalmente con el fin de facilitar la inspección. De esta forma, es posible obtener una posición en ángulo controlada en la condición de funcionamiento.

En todos los casos, deben existir especificaciones comunes para toda la instalación.

Las varillas de conexión y los puntos deben acoplarse mediante un bloqueo por fuerza.

Tipo 11 C3 .. – 11 96 .. (soporte colgante monocelda)

Para la instalación de los soportes colgantes de carga constante, pueden enroscarse orejetas de transporte u otros dispositivos de montaje en los orificios roscados de los laterales. Tras desbloquear el soporte colgante (consultese el punto 4), los dispositivos de bloqueo deberán enroscarse aquí para un almacenamiento seguro de los mismos. En el caso de los soportes colgantes de carga constante con pata de apoyo tipo 71, están equipados con orejetas de transporte en sustitución de la conexión superior. Estas también permiten almacenar los dispositivos de bloqueo.

Soportes colgantes de carga constante tipos 12 82 .. – 14 96 ..

Para la instalación de los soportes colgantes, pueden utilizarse como enganche las aperturas laterales del yugo superior. En el caso de los soportes colgantes con pata de apoyo, el yugo superior se sustituye por una orejeta para transporte.

4 Desbloqueo

Requisitos

Llevar a cabo un correcto desbloqueo de los soportes colgantes de carga constante de acuerdo con las instrucciones es fundamental para el posterior funcionamiento sin averías en los sistemas de tuberías.

En la medida de lo posible, los dispositivos de bloqueo deberán retirarse inmediatamente/poco después de la puesta en marcha.

Por regla general, los dispositivos de bloqueo deberán retirarse de forma sistemática uno tras otro comenzando en un punto fijo o punto de conexión.

La totalidad del sistema deberá inspeccionarse de antemano de acuerdo con el punto 3 de estas instrucciones de instalación.

Condición real y teórica

Una vez se haya garantizado que todas las conexiones han quedado firmemente bloqueadas por fuerza, la carga suspendida será soportada en su totalidad por los soportes o soportes colgantes de carga constante.

Si el peso del sistema se corresponde con la carga de bloqueo y el sistema de tuberías no muestra signos de esfuerzo, se habrá alcanzado el equilibrio planificado. Los dispositivos de bloqueo pueden extraerse fácilmente.

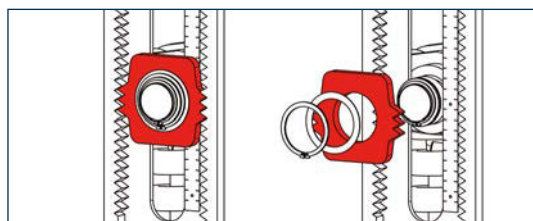
Sin embargo, en la práctica existen ligeros esfuerzos en los sistemas de tuberías que hacen que resulte difícil evitar las variaciones en la carga como consecuencia de ellos.

Del mismo modo, las cargas, que suelen determinarse teóricamente, pueden mostrar tolerancias mayores. En consecuencia, las desviaciones resultantes pueden desembocar (ya sea por falta o exceso de carga) en el correspondiente atasco del pasador guía en la parte superior o en la inferior del dispositivo de bloqueo.

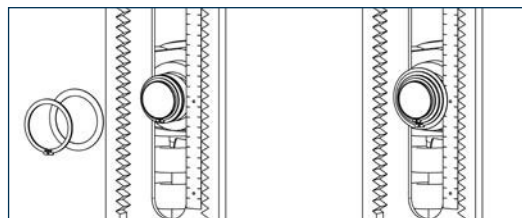
Procedimiento

Los dispositivos de bloqueo únicamente pueden retirarse cuando el pasador guía está centrado en ellos. La carga de bloqueo se compone de la carga en frío y del peso adicional de los componentes del soporte colgantes suspendido sobre él. Si el pasador guía está situado en la parte superior o en la parte inferior, el ajuste de carga deberá adaptarse antes del desbloqueo (consúltese el punto 5, corrección de carga):

Al retirar los dispositivos de bloqueo, se deberá tener cuidado de **aflojar únicamente el anillo de bloqueo externo**.



Condición bloqueada ① Desmontaje del anillo de bloqueo externo y el dispositivo de bloqueo



② Montaje del anillo de bloqueo externo

③ Finalizado: condición desbloqueada

En caso de que lo impongan los requisitos (p. ej., para revisiones), los soportes podrán volver a bloquearse en cualquier posición. Por esta razón, los dispositivos de bloqueo se colocan en el pasador guía y se aseguran. En los tipos de soporte colgante de carga constante 11 a 14, los dispositivos de bloqueo deben atornillarse firmemente al lateral del cuerpo del soporte colgante cuando no estén utilizándose.

Distribución de cargas

Los dispositivos de bloqueo no deberán extraerse a la fuerza bajo ninguna circunstancia.

Al aflojar o apretar las varillas de conexión dando unas vueltas a la tuerca de ajuste en el caso de los soportes colgantes o realizar el ajuste correspondiente en el tubo de carga en el caso de los soportes de carga constante de apoyo, pueden compensarse los esfuerzos a los que se ve sometido el sistema de tuberías para que el pasador guía se libere.

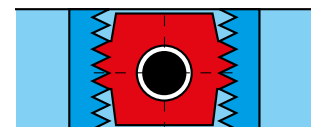
La posición geométrica del sistema de tuberías no deberá alterarse al equilibrar los esfuerzos.

Puesto que el ajuste posterior en un punto puede provocar una nueva ligera desviación en otro, de ser necesario, el procedimiento deberá repetirse en diferentes puntos. Para obtener un control óptimo, se recomienda atender al principio general de retirar únicamente los dispositivos de bloqueo cuando todos los pasadores guía se encuentren centrados en ellos.

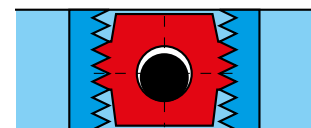
5 Corrección de carga, tipos 11, 12-14

La corrección de carga es necesaria si la carga de bloqueo (establecida en la fábrica de LISEGA) se desvía del peso aplicado realmente. En este caso, los soportes colgantes de LISEGA también permiten ajustar la carga de bloqueo en la condición instalada.

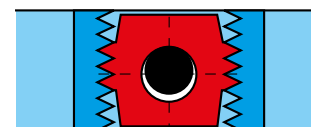
Por tanto, debe tenerse en cuenta que, cuando la carga aumenta, el recorrido restante es más corto. En la mayoría de casos, esta no es una consideración crítica debido a las reservas de desplazamiento



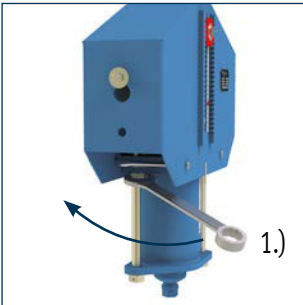
a) El pasador guía está libre: La carga de bloqueo de los soportes colgantes de carga constante coincide con el peso aplicado. El dispositivo de bloqueo puede retirarse.



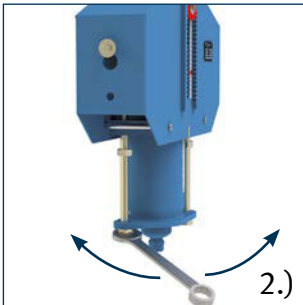
b) El pasador guía se encuentra en la parte inferior: La carga de bloqueo del soporte colgante de carga constante es inferior al peso aplicado. Afloje la varilla o incremente la carga de bloqueo.



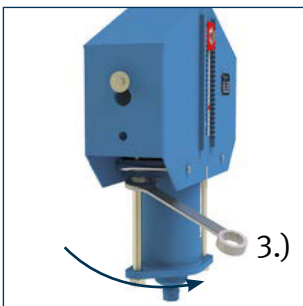
c) El pasador guía se encuentra en la parte superior: La carga de bloqueo del soporte colgante de carga constante es superior al peso aplicado. Apriete la varilla o reduzca la carga de bloqueo.



1.)



2.)



3.)

y carga disponibles. No obstante, por razones de seguridad, se recomienda comprobarla con los datos del catálogo. Cualquier cambio en la dimensión de instalación generada por correcciones de carga deberá compensarse dentro de la cadena de carga.

Procedimiento:

- 1) Afloje las dos tuercas de bloqueo de ajuste de carga.
- 2) Apriete y afloje alternativamente los dos tornillos de ajuste de carga dando un cuarto de vuelta en cada caso. La placa base de la cubierta de ajuste de carga y el extremo inferior del cuerpo del soporte colgante de carga constante deberán permanecer en paralelo.

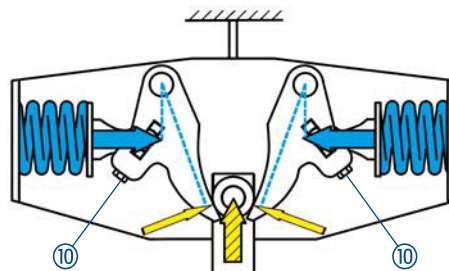
El procedimiento finaliza tan pronto como el pasador guía deja de encontrarse en la parte superior o inferior del dispositivo de bloqueo. En el caso de los soportes colgantes de carga constante de grupos de carga más altos, si las fuerzas de ajuste necesarias son excesivamente elevadas o no es posible el ajuste manual, deben utilizarse dispositivos auxiliares (consúltese el punto 6, dispositivos auxiliares).

- 3) Apriete las tuercas de bloqueo de los tornillos de ajuste de carga. A partir de este momento, podrá continuar con el desbloqueo.

Corrección de carga, tipos 18, 19

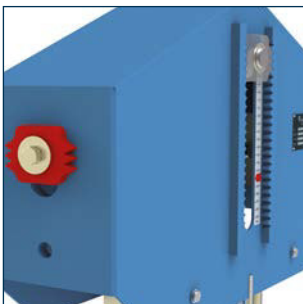
Los tornillos de ajuste de carga ⑩ permiten alterar la longitud del brazo de palanca hacia la izquierda y la derecha, respectivamente.

Al ajustar la carga, la distancia de funcionamiento no sufre ninguna alteración.



Procedimiento:

- 1) Desbloquee la arandela de seguridad.
- 2) Haga girar en la misma medida los tornillos de ajuste de carga a ambos lados hasta que el pasador guía quede libre.



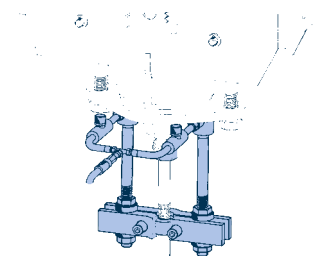
Dispositivo de bloqueo atornillado a la parte frontal

- 3) Impida que los tornillos de ajuste giren mediante el bloqueo de las arandelas de seguridad.

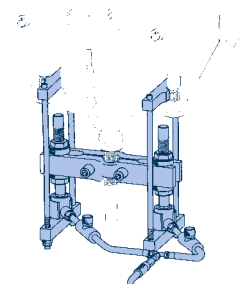
6 Dispositivos auxiliares

El apriete o afloje de las varillas de conexión, así como la calibración de carga, puede realizarse manualmente en todos los soportes colgantes. En los soportes colgantes de grupos de cargas más altos, esta labor puede requerir un mayor grado de esfuerzo debido a la necesidad de una mayor carga de calibración.

Para facilitarla, LISEGA puede proporcionar un dispositivo hidráulico auxiliar accionado mediante una bomba de mano. La operación de dicho dispositivo corre a cargo del personal de LISEGA.



Dispositivo de instalación, utilizado para liberar los tornillos de ajuste de carga



Dispositivo de instalación, utilizado para liberar la tuerca de ajuste

7 Inspección y mantenimiento

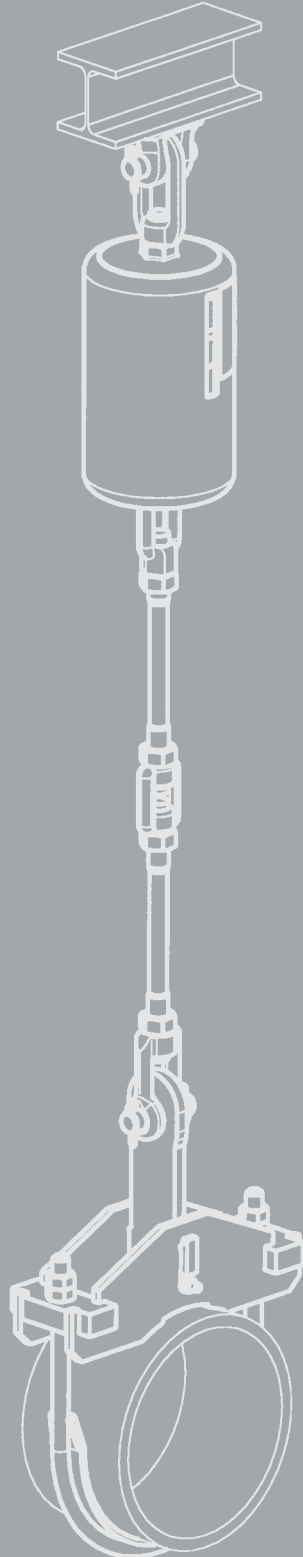
El correcto funcionamiento de los soportes de carga constante puede verificarse en cada situación de funcionamiento examinando la posición del pasador guía.

En condiciones de funcionamiento normales, no es necesario ningún mantenimiento.

Soportes colgantes de carga variable, soportes de carga variable de apoyo

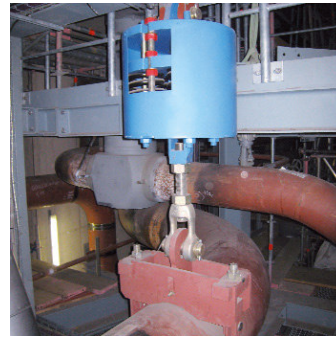
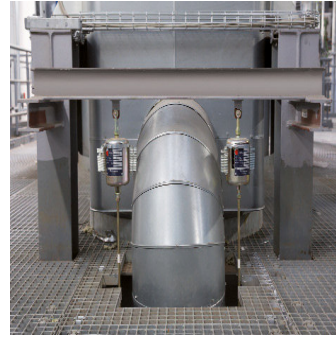
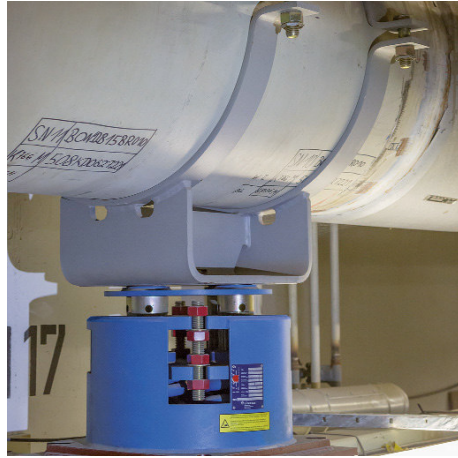
2

SOPORTES COLGANTES DE CARGA VARIABLE,
SOPORTES DE CARGA VARIABLE DE APOYO



GRUPO DE
PRODUCTOS

2



Soportes colgantes de carga variable, soportes de carga variable de apoyo

Índice	Página
Ámbito de aplicación	2.1
Ventajas exclusivas de los soportes colgantes de carga variable de LISEGA	2.2
Descripción general de los tipos de soportes de apoyo y soportes colgantes de carga variable	2.3
Descripción general del proceso de selección, componentes elásticos	2.5
Tablas de selección	2.7
Soportes colgantes de carga variable apoyados en viga tipo 21	2.7
Soportes colgantes de carga variable apoyados en viga tipo 22	2.8
Soportes colgantes de carga variable apoyados en viga tipo 25	2.9
Soportes colgantes de carga variable apoyados en viga tipo 26	2.10
Soportes de carga variable de apoyo tipo 29	2.11
Soportes de carga variable de apoyo para cargas pesadas tipo 28	2.12
Soportes de carga variable angulantes tipo 20	2.13
Trapecios con soportes de carga variable tipo 79.	2.14
Restricciones elásticas tipo 27	2.15
Soportes de carga variable telescópicos tipo 29	2.17
Instrucciones de instalación y funcionamiento	2.19

0

1

GRUPO DE PRODUCTOS 2

3

4

5

6

7

8

9

Ámbito de aplicación

Para evitar limitar el sistema, no debe restringirse la expansión térmica en las tuberías a altas temperaturas. Por tanto, dichas tuberías deberán soportarse mediante medios elásticos.



Componentes elásticos

Los componentes elásticos se emplean como soporte en sistemas de tuberías para equilibrar los desplazamientos verticales leves. El funcionamiento de estos componentes se basa en el uso de muelles helicoidales preajustados que ejercen una carga de soporte variable sobre el rango de movimiento de acuerdo con unas características de muelle especificadas. Las variaciones de carga resultante de lo anterior se limitan mediante cálculos de análisis de esfuerzo, dependiendo de la sensibilidad de las tuberías.

Los fundamentos aplicables al funcionamiento de los componentes elásticos se especifican en el presente documento (consúltense las especificaciones técnicas, página 0.5).

Soportes de apoyo y soportes colgantes de carga variable de LISEGA

LISEGA dispone de una amplia variedad de diseños de componentes elásticos que permiten una adaptación óptima a **diferentes requisitos estructurales**. La elección óptima depende de la situación de instalación.

Los soportes de apoyo y soportes colgantes de carga variable se calibran, por norma general, de forma que la fuerza de resorte y la carga de la tubería sean las mismas en la posición en frío (consúltense la página 0.5). Por tanto, la posición de carga correspondiente en caliente es el resultado del desplazamiento teórico de la tubería y el coeficiente elástico.

La diferencia de fuerza entre las posiciones en frío y en caliente actúa sobre el sistema de tuberías como una fuerza de reacción y se regula mediante las especificaciones de diseño correspondientes. La página 0.5 contiene información adicional acerca de este aspecto.



Por regla general, la desviación de fuerza admisible entre la posición en frío (posición de bloqueo) y la posición en caliente no debe exceder el 25% de la carga en caliente.

Además, deben utilizarse de forma sistemática **soportes colgantes** con carga constante para mantener una fuerza de **soporte de apoyo/soporte colgante de carga constante** en todo el rango de desplazamiento.

Selección de soportes colgantes de carga variable

La fuerza de reacción depende del coeficiente elástico (rigidez) de los respectivos espirales de los muelles. La variación en la fuerza de las posiciones en frío a las posiciones en caliente es el resultado del desplazamiento. Cuanto mayor es el coeficiente elástico, mayor es la variación en la carga y, en consecuencia, mayor es la fuerza de reacción en el sistema de tuberías. Para una selección óptima de los soportes y soportes colgantes de carga variable, LISEGA ha dividido los rangos de carga en cinco rangos de desplazamiento.

Los datos relativos a su aplicación pueden consultarse en la **tabla de selección** (páginas 2.5 y 2.6), en las **instrucciones de instalación y funcionamiento** (página 2.19) y en las **especificaciones técnicas** (página 0.3).

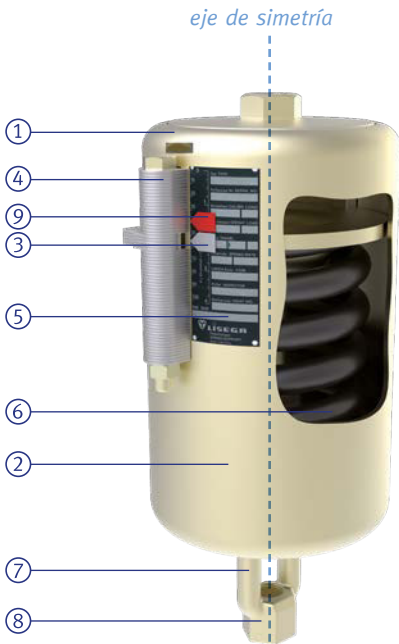
Ajuste y bloqueo de carga

El funcionamiento de los soportes de apoyo y soportes colgantes de carga variable se comprueba en la fábrica, donde también se preajustan a la carga en frío o de bloqueo y se bloquean en ambas direcciones de movimiento. Esto permite instalar los soportes en el espacio de instalación designado sin tener que llevar a cabo laboriosos ajustes.

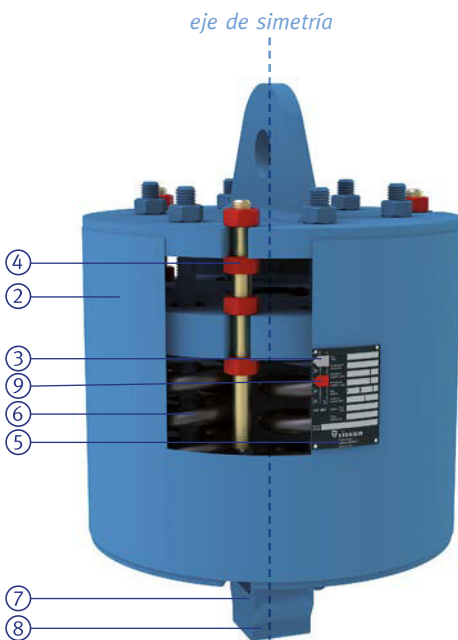
Además, las cargas complementarias derivadas de los procesos de decapado o barrido o de las pruebas de presión son absorbidas por los dispositivos de bloqueo.

- las posiciones en frío y en caliente se muestran en la escala de desplazamiento mediante marcas blancas y rojas, respectivamente.
- los dispositivos de bloqueo poseen ajustes continuamente variables y pueden realizarse en cualquier posición de resorte.

Ventajas exclusivas de los soportes colgantes de carga variable de LISEGA



Soporte colgante de carga variable apoyado en viga tipo 21



Soporte colgante de carga variable apoyado en viga tipo 22

El uso de soportes colgantes de carga variable de LISEGA proporciona al usuario una amplia variedad de ventajas exclusivas.

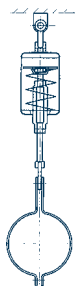
Estos permiten obtener ahorros importantes, especialmente en labores auxiliares costosas como la planificación, instalación y operación.

- ① Sin necesidad de soldadura (tipos 20, 21, 27).
 - ② Superficies totalmente electrogalvanizadas. Superficies recubiertas en los diseños para cargas pesadas.
 - ③ La posición en frío o de bloqueo va marcada en la escala de desplazamiento (flecha blanca).
 - ④ Sistema de bloqueo totalmente ajustable.
 - ⑤ En los soportes colgantes de carga variable, los valores preajustados van grabados en la placa de características remachada.
 - ⑥ Los muelles prerrelajados especiales con un recubrimiento por electrodeposición catódica (EC) evitan cualquier pérdida importante en la capacidad de carga.
 - ⑦ Elementos de conexión integrados.
 - ⑧ Posibilidades de conexión variables dentro del grupo de carga seleccionado y posibilidad de ajustar la carga posteriormente.
 - ⑨ La posición teórica en caliente (posición de funcionamiento) va marcada en la escala de desplazamiento (flecha roja).
- ✓ Cinco rangos de desplazamiento que van de 0 a 400 mm, del grupo de carga C al grupo de carga 9. Tres rangos de desplazamiento que van de 0 a 200 mm, del grupo de carga 10 al grupo de carga 50.
 - ✓ Aplicación de cargas libres de momentos al hacer coincidir el eje de carga con el eje de simetría.
 - ✓ Relaciones favorables entre peso y rendimiento que reducen los pesos de instalación.
 - ✓ Simplificación del proceso de selección (grupos de carga y rangos de desplazamiento) gracias a un sistema modular.
 - ✓ Configuraciones de instalación flexibles gracias al uso de componentes estandarizados.
 - ✓ Conexión segura de las cadenas de carga gracias a la compatibilidad de los componentes del sistema en términos de carga y conexión.

Descripción general de los tipos de soportes de apoyo y soportes colgantes de carga variable

0,04 - 100 kN

Diseño para cargas pesadas de 53 - 400 kN

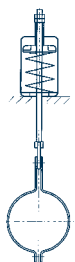


Soporte colgante de carga variable apoyado en viga tipo 21



Soporte colgante de carga variable apoyado en viga tipo 21

Este diseño es el que se utiliza más comúnmente y va equipado con una conexión superior para colgar. Su uso está indicado en aquellos casos en los que la estructura colindante ofrece un punto de conexión adecuado y un espacio de instalación suficiente. Las conexiones superiores pueden adaptarse universalmente a las condiciones existentes mediante componentes estándar.

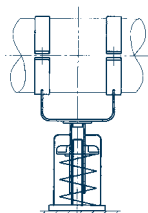


Soporte colgante de carga variable apoyado en viga tipo 25



Soporte colgante de carga variable apoyado en viga tipo 25

Esta versión se utiliza especialmente cuando se ha superado la deflexión admisible de una cadena de soporte al utilizar el tipo 21 o, cuando debido a la escasez de espacio, no puede instalarse un soporte colgante de carga variable tipo 21. La conexión se realiza mediante una varilla que se introduce en el soporte colgante.

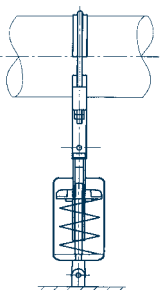


Soporte de carga variable de apoyo tipo 29



Soporte de carga variable de apoyo tipo 29

Si las condiciones de la estructura colindante no permiten el uso de suspensiones, este diseño ofrece una alternativa de soporte adecuada. Cuando se producen desplazamientos horizontales de mayor alcance de la carga de soporte y del contacto entre placas deslizantes de acero/acero, el funcionamiento del soporte puede, en determinadas circunstancias, verse negativamente afectado por las fuerzas laterales generadas. En este supuesto, se recomienda evitar dicho riesgo utilizando las placas deslizantes de LISEGA. De ser este el caso, los componentes de acoplamiento deben tener superficies de acero inoxidable y, de ser necesario, equiparse con un dispositivo antitorción.



Soporte de carga variable angulante tipo 20



Soporte de carga variable angulante tipo 20

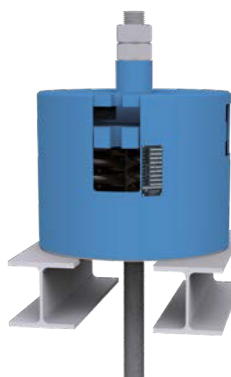
Al contrario de lo que sucede con los soportes de carga variable de apoyo tipo 29, este diseño permite absorber los desplazamientos laterales sin prácticamente fuerzas de fricción. De esta forma, las fuerzas resultantes en todos los planos –en las direcciones de movimiento tanto vertical como horizontal– se eliminan casi por completo.

Los soportes de carga variable angulantes actúan en la dirección de compresión. En uno de sus lados, estos van equipados con un tubo de carga ajustable y una junta esférica giratoria y, en el otro, con una junta esférica fija. Las juntas proporcionan una conexión adecuada para los ataques a viga para soldar tipo de 35 y las abrazaderas dinámicas del grupo de productos 3.



Soporte colgante de carga variable tipo 22

En términos funcionales, este diseño se corresponde con el tipo 21 y está disponible para cargas de hasta 400 kN.



Soporte colgante de carga variable tipo 26

En términos funcionales, este diseño se corresponde con el soporte colgante de carga variable apoyado en viga tipo 25 y está disponible para cargas de hasta 400 kN.



Soporte de carga variable de apoyo tipo 28

En términos funcionales, este diseño se corresponde con el soporte de carga variable tipo 29 y está disponible para cargas de hasta 400 kN. Los componentes de LISEGA también pueden utilizarse opcionalmente en este caso.

Restricciones elásticas tipo 27

Estos componentes especiales actúan en las direcciones de compresión y tensión y se utilizan para estabilizar la posición de los sistemas de tuberías y otros equipos de planta. Estos componentes de conexión se corresponden con los del grupo de productos 3 (componentes dinámicos).

Las restricciones elásticas tipo 27 de LISEGA pueden suministrarse con los siguientes ajustes:

- pre-tensionado de cargas
- dimensiones de instalación
- carrera libre



Trapezio con soportes colgantes de carga variable tipo 79

Estos componentes de uso común combinan las ventajas de los soportes colgantes de carga variable con la facilidad de uso y conexión sin soldadura de los trapecios. Los trapecios para soportes colgantes de carga variable pueden suministrarse en diseños especiales soldados para instalarlos en espacios restringidos.



Soportes de carga variable telescópicos tipo 29 .. 2.

Estos soportes de carga variable telescópicos, que constituyen un diseño especial del tipo 29, se utilizan para las dimensiones E más pequeñas y van equipados de serie con una placa deslizante de PTFE.



Componentes complementarios



Placa deslizante para soportes de carga variable tipo 29/28

Para reducir la fricción entre el plato de carga y el componente de contacto (p. ej., el patín), se emplean materiales deslizantes de PTFE (hasta 180°C) o materiales aptos para temperaturas más altas (de hasta 350°C). En este caso, el componente de acoplamiento debe poseer una superficie deslizante de acero inoxidable. El proceso de elección de placas deslizantes puede consultarse en la página 2.11.



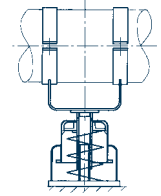
Alargadera para soportes de carga variable de apoyo 29

En aquellos casos en los que es preciso cubrir grandes alturas de instalación, pueden solicitarse extensiones para instalación adaptadas (consultese la página 2.11).

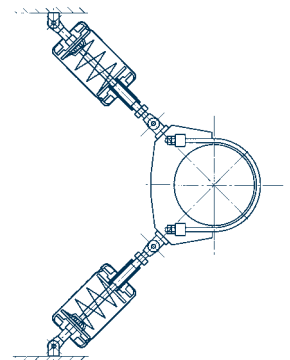


Placa base para soportes colgantes de carga variable apoyados en viga tipo 25

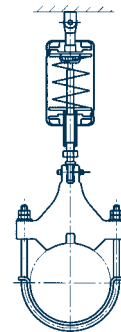
De ser necesario, el tipo 25 puede suministrarse con la placa base tipo 72 para atornillar o soldar. La página 2.9 contiene información adicional para la selección de este componente.



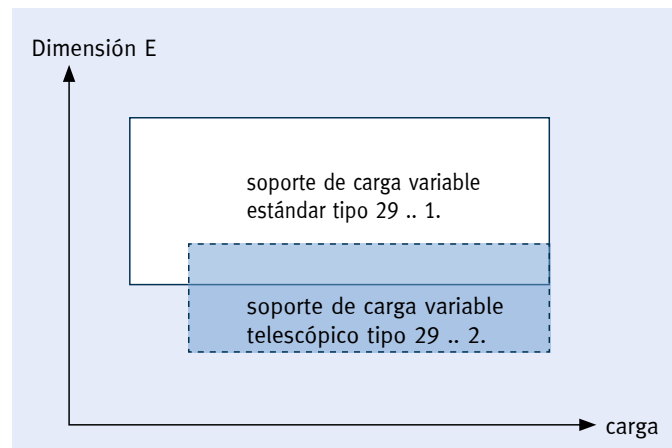
Soporte de carga variable tipo 29 .. 2. (telescópico)



Disposición en ángulo de restricciones elásticas tipo 27



Disposición simple de restricciones elásticas tipo 27



Ámbito de aplicación ampliado mediante el soporte de carga variable telescópico tipo 29 .. 2.

Descripción general del proceso de selección, componentes elásticos

Criterios de selección para soportes y soportes colgantes de carga variable

Variación de carga admisible

La variación de carga admisible de la carga en frío (carga de instalación) a la carga en caliente (carga de funcionamiento) se encuentra limitada en el ámbito internacional por las especificaciones comunes para cálculos en sistemas de tuberías a un **máximo del 25% de la carga de funcionamiento**. No obstante, esta depende en principio del esfuerzo admisible de los sistemas de tuberías.

Desplazamiento máximo

Para evitar variaciones funcionales provocadas por la inestabilidad en muelles con un desplazamiento largo, no debe superarse, por norma general, un **desplazamiento máximo de 50 mm**.

Coefficientes elásticos

Para poder ofrecer el mayor ámbito de aplicación posible y, al mismo tiempo, cumplir las presentes especificaciones, los componentes elásticos LISEGA se dividen en cinco rangos de desplazamiento que llevan asociadas sus correspondientes coeficientes elásticos.

Muelles extra largos

Los rangos de desplazamiento 4 y 5 pertenecen a la categoría de «desplazamiento extra largo» y solo deben utilizarse tras considerar detenidamente los factores de desplazamiento y variabilidad, especialmente en sistemas de tuberías «flexibles» sensibles.

Tipo de diseño

La elección de un tipo de diseño adecuado depende de la configuración de los soportes en cuestión y/o las condiciones de instalación.

Elección del tamaño de componente más económico

Los siguientes procedimientos pueden seguirse para determinar el tamaño de componente más económico:

Soportes colgantes de carga variable tipo 21, soportes de carga variable apoyados en viga tipo 25, soportes de carga variable de apoyo tipo 29, soportes de carga variable angulantes tipo 20

rango de desplazamiento ①					designación de tipo											
...	...2..	...3..	...4.. ②	...5..	21 C2 19	21 D. 19	21 1. 18	21 2. 18	21 3. 18	21 4. 18	21 5. 18	21 6. 18	21 7. 18	21 8. 18	21 9. 18	
...	29 C2 19	29 D. 19	29 1. 18	29 2. 18	29 3. 18	29 4. 18	29 5. 18	29 6. 18	29 7. 18	29 8. 18	29 9. 18	
...	20 D. 19	20 1. 14	20 2. 14	20 3. 14	20 4. 14	20 5. 14	20 6. 14	20 7. 14	20 8. 14	20 9. 14		
desplazamiento de trabajo [mm] ③					carga [kN]											
0	0	0	0	0	0,04	0,12	0,41	0,83	1,66	3,33	6,66	13,33	20,00	26,66	33,33	
2,5	5	10	15	20	0,05	0,14	0,45	0,91	1,83	3,66	7,33	14,66	22,00	29,33	36,66	
5,0	10	20	30	40	0,06	0,16	0,50	1,00	2,00	4,00	8,00	16,00	24,00	32,00	40,00	
7,5	15	30	45	60	0,07	0,18	0,54	1,08	2,16	4,33	8,66	17,33	26,00	34,66	43,33	
10,0	20	40	60	80	0,08	0,20	0,58	1,16	2,33	4,66	9,33	18,66	28,00	37,33	46,66	
12,5	25	50	75	100	0,09	0,22	0,62	1,25	2,50	5,00	10,00	20,00	30,00	40,00	50,00	
15,0	30	60	90	120	0,10	0,24	0,66	1,33	2,66	5,33	10,66	21,33	32,00	42,66	53,33	
17,5	35	70	105	140	0,11	0,26	0,70	1,41	2,83	5,66	11,33	22,66	34,00	45,33	56,66	
20,0	40	80	120	160	0,12	0,28	0,75	1,50	3,00	6,00	12,00	24,00	36,00	48,00	60,00	
22,5	45	90	135	180	0,13	0,30	0,79	1,58	3,16	6,33	12,66	25,33	38,00	50,66	63,33	
25,0	50	100	150	200	0,14	0,32	0,83	1,66	3,33	6,66	13,33	26,66	40,00	53,33	66,66	
27,5	55	110	165	220	0,16	0,34	0,87	1,75	3,50	7,00	14,00	28,00	42,00	56,00	70,00	
30,0	60	120	180	240	0,17	0,36	0,91	1,83	3,66	7,33	14,66	29,33	44,00	58,66	73,33	
32,5	65	130	195	260	0,18	0,38	0,95	1,91	3,83	7,66	15,33	30,66	46,00	61,33	76,66	
35,0	70	140	210	280	0,19	0,40	1,00	2,00	4,00	8,00	16,00	32,00	48,00	64,00	80,00	
37,5	75	150	225	300	0,20	0,42	1,04	2,08	4,16	8,33	16,66	33,33	50,00	66,66	83,33	
40,0	80	160	240	320	0,21	0,44	1,08	2,16	4,33	8,66	17,33	34,66	52,00	69,33	86,66	
42,5	85	170	255	340	0,22	0,46	1,12	2,25	4,50	9,00	18,00	36,00	54,00	72,00	90,00	
45,0	90	180	270	360	0,23	0,48	1,16	2,33	4,66	9,33	18,66	37,33	56,00	74,66	93,33	
47,5	95	190	285	380	0,24	0,50	1,20	2,41	4,83	9,66	19,33	38,66	58,00	77,33	96,66	
50,0	100	200	300	400	0,25	0,52	1,25	2,50	5,00	10,00	20,00	40,00	60,00	80,00	100,00	
					coeficiente elástico c [N/mm]											
										33,3	66,6	100,0	133,3	166,6		
										11,1	22,2	44,4	88,9	133,3	177,8	222,2
							2,1	4,1	8,3	16,6	33,3	66,6	133,3	200,0	266,6	333,3
					2,1	4,1	8,3	16,6	33,3	66,6	133,3	266,6	400,0	533,3	666,6	
					8,3	16,6	33,3	66,6	133,3	266,6	533,3	800,0	1066,6	1333,3		

En los casos en los que es necesaria una dimensión «E» inferior a la del tipo 29 ..1., recomendamos el uso del soporte de carga variable telescópico tipo 29 .. 2. (consúltese la página 2.17).

Selección del tamaño más favorable

1. Selección del soporte de carga variable ideal

2. Determinación del porcentaje de variación de cargas (porcentaje)

Ejemplo:

Carga de operación $F = 6000\text{N}$
 Desviación admisible $p < 25\%$
 Desplazamiento (ascendente) $s = 15\text{ mm}$

El coeficiente elástico máximo admisible genera:

$$\text{Coeficiente elástico} \leq \frac{(\text{desviación admisible}) \cdot (\text{carga de operación})}{(\text{desplazamiento de trabajo})}$$

$$c \leq \frac{0,25 \cdot 6000\text{ N}}{15\text{ mm}} = 100\text{ N/mm}$$

Tipo de selección 25 42 18
 Coeficiente elástico $c = 66,6\text{ N/mm}$
 Carga en frío: $F_K = 7000\text{N}$

Ejemplo:

Carga de operación de 6000N, desplazamiento de trabajo (ascendente) de 15 mm; se seleccionó soporte colgante de carga variable apoyado en viga tipo 25 42 18 con un coeficiente elástico de $c = 66,6\text{ N/mm}$:

$$\text{Variación de fuerza} = \frac{(\text{desplazamiento de trabajo}) \cdot (\text{coeficiente elástico})}{(\text{carga de funcionamiento})}$$

$$\Delta F = \frac{15\text{ mm} \cdot 66,6\text{ N/mm}}{6000\text{N}} = 0,1665$$

$$\Delta F [\%] = 16,65\%$$

Soportes colgantes de carga variable tipo 22, soportes de carga variable apoyados en viga tipo 26, soportes de carga variable de apoyo tipo 28

rango de desplazamiento ①			designación de tipo				
			22 1. 19	22 2. 19	22 3. 19	22 4. 19	22 5. 19
			26 1. 19	26 2. 19	26 3. 19	26 4. 19	26 5. 19
...1..	...2..	...3..	28 1. 19	28 2. 19	28 3. 19	28 4. 19	28 5. 19
desplazamiento de trabajo [mm] ③			carga [kN]				
0	0	0	53,33	66,66	80,00	100,00	133,33
2,5	5	10	58,66	73,33	88,00	110,00	146,66
5,0	10	20	64,00	80,00	96,00	120,00	160,00
7,5	15	30	69,33	86,66	104,00	130,00	173,33
10,0	20	40	74,66	93,33	112,00	140,00	186,66
12,5	25	50	80,00	100,00	120,00	150,00	200,00
15,0	30	60	85,33	106,66	128,00	160,00	213,33
17,5	35	70	90,66	113,33	136,00	170,00	226,66
20,0	40	80	96,00	120,00	144,00	180,00	240,00
22,5	45	90	101,33	126,66	152,00	190,00	253,33
25,0	50	100	106,66	133,33	160,00	200,00	266,66
27,5	55	110	112,00	140,00	168,00	210,00	280,00
30,0	60	120	117,33	146,66	176,00	220,00	293,33
32,5	65	130	122,66	153,33	184,00	230,00	306,66
35,0	70	140	128,00	160,00	192,00	240,00	320,00
37,5	75	150	133,33	166,66	200,00	250,00	333,33
40,0	80	160	138,66	173,33	208,00	260,00	346,66
42,5	85	170	144,00	180,00	216,00	270,00	360,00
45,0	90	180	149,33	186,66	224,00	280,00	373,33
47,5	95	190	154,66	193,33	232,00	290,00	386,66
50,0	100	200	160,00	200,00	240,00	300,00	400,00
			coeficiente elástico c [N/mm]				
			533,3	666,6	800	1000	1333,3
			1066,6	1333,3	1600	2000	2666,6
			2133,3	2666,6	3200	4000	5333,3

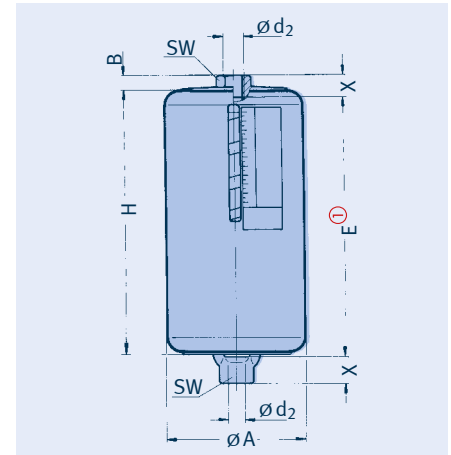
- ① Rango de desplazamiento = 4^º dígito de la designación de tipo. Para conocer la disponibilidad de los diferentes rangos de desplazamiento, consulte las tablas de dimensiones de las páginas 2.7 a 2.17.
- ② El uso de muelles con un desplazamiento extra largo debe considerarse detenidamente debido a la histéresis relativamente grande que presentan.
- ③ El desplazamiento real puede estar sujeto a tolerancias y podría diferir del indicado en los valores teóricos.

Soportes colgantes de carga variable apoyados en viga Tipo 21

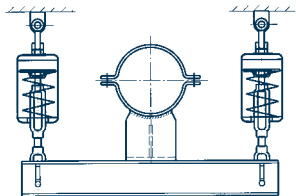
Soportes colgantes de carga variable

tipo 21 C2 19 a 21 95 18

Diseño estándar en serie,
disponible en stock.



① La dimensión «E» se incrementa con la carga en función del desplazamiento de muelle correspondiente (consúltese la tabla de cargas de la página 2.5).



En espacios restringidos, los soportes colgantes de carga variable pueden utilizarse con trapecios tipo 79 (consúltese la página 2.14).

tipo	ØA	B	Ød ₂	E ①	H	SW	X	peso [kg]
21 C2 19	80	11	M10	205	205	19	15	1,9
21 D2 19	90	11	M10	250	245	19	15	3,0
21 D3 19	90	11	M10	475	470	19	15	5,0
21 11 18	90	11	M12	155	145	19	15	2,1
21 12 18	90	11	M12	250	245	19	15	3,1
21 13 18	90	11	M12	475	470	19	15	5,5
21 21 18	115	12	M12	155	150	19	15	3,8
21 22 18	115	12	M12	255	250	19	15	5,3
21 23 18	115	12	M12	475	460	19	15	8,6
21 31 18	115	13	M16	160	155	24	20	4,3
21 32 18	115	13	M16	255	250	24	20	6,0
21 33 18	115	13	M16	475	470	24	20	9,7
21 34 18	115	13	M16	840	725	24	20	14,0
21 41 18	155	17	M20	185	180	30	25	9,2
21 42 18	155	17	M20	290	290	30	25	12,8
21 43 18	155	17	M20	525	525	30	25	20,0
21 44 18	155	17	M20	920	800	30	25	29,0
21 51 18	180	21	M24	215	215	36	30	16,5
21 52 18	180	21	M24	305	305	36	30	20,5
21 53 18	180	21	M24	540	540	36	30	32,0
21 54 18	180	21	M24	1035	825	36	30	46,0
21 55 18	180	21	M24	1275	1065	36	30	57,0
21 61 18	220	24	M30	245	245	46	35	31,0
21 62 18	220	24	M30	360	360	46	35	40,0
21 63 18	220	24	M30	640	640	46	35	62,0
21 64 18	220	24	M30	1205	980	46	35	90,0
21 65 18	220	24	M30	1490	1265	46	35	114,0
21 71 18	245	30	M36	280	285	55	45	48,0
21 72 18	245	30	M36	405	410	55	45	63,0
21 73 18	245	30	M36	675	680	55	45	89,0
21 74 18	245	30	M36	1300	1070	55	45	133,0
21 75 18	245	30	M36	1575	1345	55	45	160,0
21 81 18	245	30	M42	305	320	65	50	58,0
21 82 18	245	30	M42	470	485	65	50	80,0
21 83 18	245	30	M42	845	860	65	50	126,0
21 84 18	245	30	M42	1430	1330	65	50	182,0
21 85 18	245	30	M42	1810	1710	65	50	228,0
21 91 18	275	36	M48	330	355	75	60	84,0
21 92 18	275	36	M48	505	530	75	60	111,0
21 93 18	275	36	M48	870	895	75	60	164,0
21 94 18	275	36	M48	1515	1395	75	60	243,0
21 95 18	275	36	M48	1885	1765	75	60	296,0

Datos para el pedido:

soporte colgante de carga variable apoyado en viga tipo 21 ...

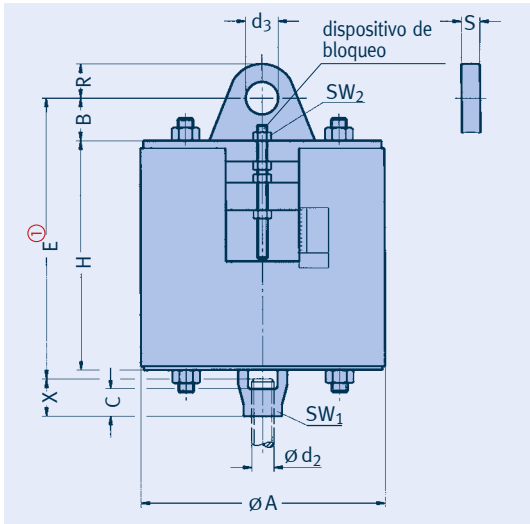
marcado: ...

carga de bloqueo: ...kN

desplazamiento: ...mm

arriba/abajo

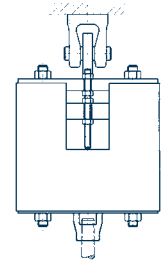
Soportes de carga variable apoyados en viga para cargas pesadas Tipo 22



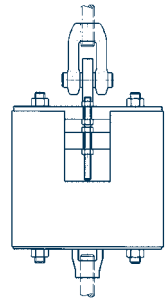
Soportes colgantes de carga variable tipos 22 11 19 a 22 53 19

tipo	øA	B	C	ød ₂	ød ₃	E ^①	H	R	S	SW ₁	SW ₂	X	peso [kg]
22 11 19	525	80	60	M56x4	62	440	350	90	30	85	46	65	240
22 12 19	525	80	60	M56x4	62	560	470	90	30	85	46	65	270
22 13 19	525	80	60	M56x4	62	840	750	90	30	85	46	65	340
22 21 19	545	95	70	M64x4	72	475	370	105	30	95	46	75	285
22 22 19	545	95	70	M64x4	72	595	490	105	30	95	46	75	320
22 23 19	545	95	70	M64x4	72	875	770	105	30	95	46	75	410
22 31 19	590	95	75	M68x4	72	490	385	105	30	100	46	80	360
22 32 19	590	95	75	M68x4	72	610	505	105	30	100	46	80	405
22 33 19	590	95	75	M68x4	72	890	785	105	30	100	46	80	510
22 41 19	625	115	80	M72x4	82	555	430	120	35	105	55	85	455
22 42 19	625	115	80	M72x4	82	685	560	120	35	105	55	85	515
22 43 19	625	115	80	M72x4	82	955	830	120	35	105	55	85	625
22 51 19	645	140	90	M80x4	92	630	480	135	35	115	65	95	550
22 52 19	645	140	90	M80x4	92	800	650	135	35	115	65	95	655
22 53 19	645	140	90	M80x4	92	1175	1025	135	35	115	65	95	865

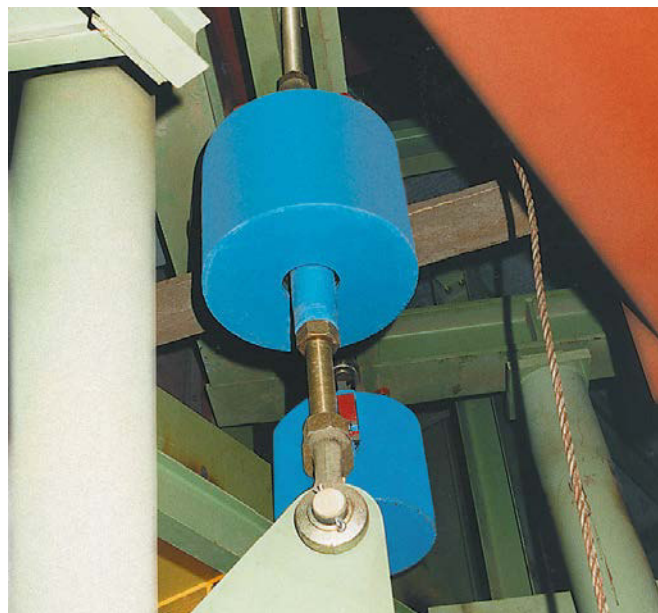
① La dimensión «E» se incrementa con la carga en función del desplazamiento de muelle correspondiente (consúltese la tabla de cargas de la página 2.6).



Soporte colgante de carga variable tipo 22 con horquilla para soldar tipo 73 montada



Soporte colgante de carga variable tipo 22 con horquilla roscada tipo 61 montada



Situaciones de instalación típicas

Datos para el pedido:
 soporte colgante de carga variable apoyado en viga tipo 22 ...
 marcado: ...
 carga de bloqueo: ...kN
 desplazamiento: ...mm
 arriba/abajo

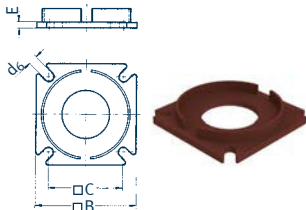
Soportes colgantes de carga variable apoyados en viga Tipo 25

Soportes de carga variable apoyados en viga tipos 25 D2 19 a 25 93 18

Diseño estándar en serie, disponible en stock.

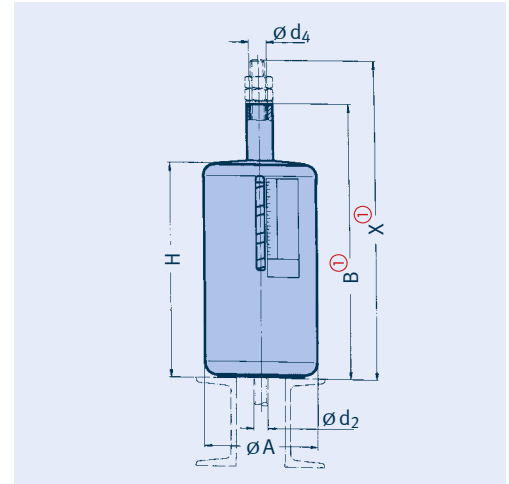


Se recomienda utilizar el tipo 25 con la placa base tipo 72.



tipo	B	C	d ₆	E	[kg]
72 D9 28	125	95	12	8	1,0
72 19 28	125	95	12	8	1,0
72 29 28	150	115	14	10	1,6
72 39 28	150	115	14	12	1,8
72 49 28	190	140	18	12	3,0
72 59 28	220	170	18	12	4,0
72 69 28	260	200	23	15	6,9
72 79 28	290	215	23	20	10,9
72 89 28	290	215	27	20	10,9
72 99 28	340	255	33	25	18,2

↳ grupo de carga



tipo	∅ A	B ①	∅ d ₂	∅ d ₄	H	X _{máx} ①	peso [kg]
25 D2 19	90	350	M10	13	245	380	2,8
25 D3 19	90	675	M10	13	470	705	4,9
25 11 18	90	200	M12	13	145	230	2,1
25 12 18	90	350	M12	13	245	380	3,1
25 13 18	90	675	M12	13	470	705	5,5
25 21 18	115	205	M12	13	150	235	3,5
25 22 18	115	355	M12	13	250	385	5,1
25 23 18	115	665	M12	13	460	695	8,4
25 31 18	115	210	M16	18	155	250	3,7
25 32 18	115	355	M16	18	250	395	5,3
25 33 18	115	675	M16	18	470	715	8,9
25 41 18	155	230	M20	25	180	280	8,0
25 42 18	155	395	M20	25	290	445	11,5
25 43 18	155	730	M20	25	525	780	18,6
25 51 18	180	265	M24	28	215	325	14,5
25 52 18	180	405	M24	28	305	465	18,0
25 53 18	180	740	M24	28	540	800	29,0
25 61 18	220	300	M30	34	245	375	26,0
25 62 18	220	465	M30	34	360	540	35,0
25 63 18	220	845	M30	34	640	920	56,0
25 71 18	245	350	M36	40	300	440	40,0
25 72 18	245	530	M36	40	430	620	53,0
25 73 18	245	900	M36	40	700	990	79,0
25 81 18	245	385	M42	47	335	495	44,0
25 82 18	245	605	M42	47	500	715	66,0
25 83 18	245	1075	M42	47	875	1185	111,0
25 91 18	275	415	M48	54	370	535	67,0
25 92 18	275	645	M48	54	545	765	92,0
25 93 18	275	1110	M48	54	910	1230	143,0

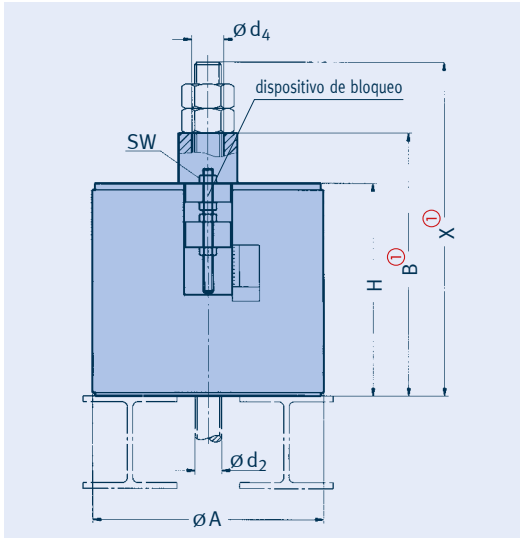
Datos para el pedido:
 soporte colgante de carga variable apoyado en viga tipo 25 ...
 marcado: ...
 carga de bloqueo: ...kN
 desplazamiento: ...mm
 arriba/abajo



Para aplicaciones especiales, p. ej. en espacios extremadamente restringidos, los soportes de carga variable apoyados en viga tipo 25 pueden suministrarse como una unidad de trapecio.

① Las dimensiones «B» y «X» se reducen con la carga en función del desplazamiento de muelle correspondiente (consúltese la tabla de cargas de la página 2.5).

Soportes de carga variable apoyados en viga para cargas pesadas Tipo 26



Soportes de carga variable apoyados en viga tipos 26 11 19 a 26 53 19

tipo	ØA	B ^①	Ød ₂	Ød ₄	H	SW	X _{máx} ^①	peso [kg]
26 11 19	510	395	M56x4	60	345	46	530	205
26 12 19	510	565	M56x4	60	465	46	700	235
26 13 19	510	945	M56x4	60	745	46	1080	310
26 21 19	560	405	M64x4	70	355	46	560	265
26 22 19	560	575	M64x4	70	475	46	730	300
26 23 19	560	955	M64x4	70	755	46	1110	390
26 31 19	610	420	M68x4	70	370	46	585	345
26 32 19	610	590	M68x4	70	490	46	755	390
26 33 19	610	970	M68x4	70	770	46	1135	490
26 41 19	610	470	M72x4	80	420	55	645	395
26 42 19	610	650	M72x4	80	550	55	825	450
26 43 19	610	1025	M72x4	80	825	55	1200	555
26 51 19	610	530	M80x4	90	480	65	725	465
26 52 19	610	750	M80x4	90	650	65	945	545
26 53 19	610	1220	M80x4	90	1020	65	1415	725

① Las dimensiones «B» y «X» se reducen con la carga en función del desplazamiento de muelle correspondiente (consúltese la tabla de cargas de la página 2.6).



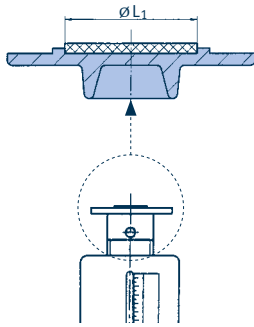
Conjuntos de muelles diseñados específicamente para utilizarse en la caldera de una central eléctrica.

Datos para el pedido:
 soporte colgante de carga variable
 tipo 26 ...
 marcado: ...
 carga de bloqueo: ...kN
 desplazamiento: ...mm
 arriba/abajo

Soportes de carga variable de apoyo Tipo 29

Soportes de carga variable de apoyo tipos 29 C2 19 a 29 93 18

Diseño estándar en serie,
disponible en stock.



Plato de carga con placa deslizando integrada.

Al utilizar placas deslizantes, la superficie deslizando del componente de acoplamiento debe ser adecuada para acero inoxidable. Esta se indica mediante el sufijo «SP» en la designación de tipo (p. ej., patín tipo 49 22 25-SP).

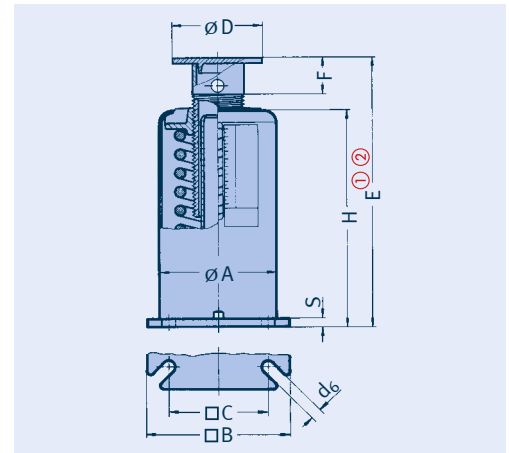
tipo 29* con placa deslizando		$\varnothing L_1$
hasta 180°C	hasta 350°C	
29 C2 17	29 C2 16	40
29 D. 17	29 D. 16	40
29 1. 17	29 1. 16	40
29 2. 17	29 2. 16	40
29 3. 17	29 3. 16	40
29 4. 17	29 4. 16	65
29 5. 17	29 5. 16	65
29 6. 17	29 6. 16	110
29 7. 17	29 7. 16	110
29 8. 17	29 8. 16	150
29 9. 17	29 9. 16	150

* Valores de fricción de los componentes deslizantes; consúltese la tabla de la página 7.11.

Cuando existen grandes desplazamientos horizontales, se recomienda utilizar patines con dispositivos antitorsión además de placas deslizantes.

Datos para el pedido:

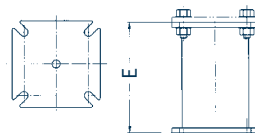
Soporte de carga variable
tipo 29 ...
marcado: ...
carga de bloqueo: ...kN
desplazamiento: ...mm
arriba/abajo



tipo ②	$\varnothing A$	$\square B$	$\square C$	d_6	E ①②	F	H	$\varnothing D$	S	peso [kg]
29 C2 19	80	105	75	10	270	36	210	80	6	2,6
29 D1 19	90	125	95	12	195	36	145	80	8	3,2
29 D2 19	90	125	95	12	305	36	245	80	8	4,3
29 D3 19	90	125	95	12	550	36	470	80	8	6,6
29 11 18	90	125	95	12	195	36	145	80	8	3,4
29 12 18	90	125	95	12	305	36	245	80	8	4,6
29 13 18	90	125	95	12	550	36	470	80	8	7,2
29 21 18	115	150	115	14	200	36	150	100	10	5,6
29 22 18	115	150	115	14	310	36	250	100	10	7,6
29 23 18	115	150	115	14	540	36	460	100	10	11,1
29 31 18	115	150	115	14	205	36	155	100	12	6,3
29 32 18	115	150	115	14	310	36	250	100	12	8,4
29 33 18	115	150	115	14	550	36	470	100	12	13,0
29 41 18	155	190	140	18	240	48	180	120	12	11,9
29 42 18	155	190	140	18	360	48	290	120	12	16,0
29 43 18	155	190	140	18	615	48	525	120	12	25,0
29 51 18	180	220	170	18	270	50	210	150	12	20,0
29 52 18	180	220	170	18	370	50	300	150	12	24,3
29 53 18	180	220	170	18	625	50	535	150	12	37,0
29 61 18	220	260	200	23	305	50	245	170	15	34,0
29 62 18	220	260	200	23	430	50	360	170	15	44,0
29 63 18	220	260	200	23	730	50	640	170	15	68,0
29 71 18	245	290	215	23	360	52	300	200	20	53,0
29 72 18	245	290	215	23	500	52	425	200	20	68,0
29 73 18	245	290	215	23	790	52	695	200	20	97,0
29 81 18	245	290	215	27	400	55	335	200	20	60,0
29 82 18	245	290	215	27	575	55	500	200	20	84,0
29 83 18	245	290	215	27	965	55	870	200	20	133,0
29 91 18	275	340	255	33	440	60	370	240	25	91,0
29 92 18	275	340	255	33	625	60	545	240	25	118,0
29 93 18	275	340	255	33	1010	60	910	240	25	173,0

① La dimensión «E» es independiente del ajuste de carga y varía con la carga en función del desplazamiento de muelle correspondiente (consúltese la tabla de cargas de la página 2.5). Posibilidad de ajuste + 30 mm.

② Tipo 29 .. 1. se suministra de serie con un plato de carga electrogalvanizado sin placa deslizando. Si se utilizan placas deslizantes, la dimensión «E» se incrementa en 2,5 mm. Tenga en cuenta la recomendación de la tabla de la página 7.12.

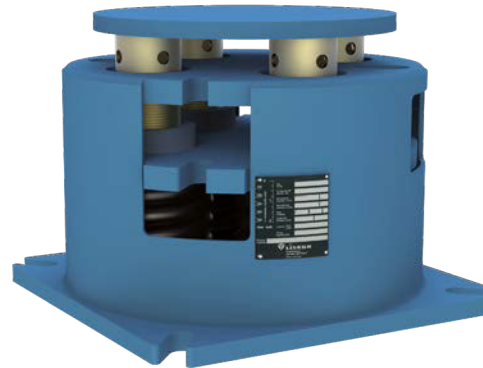
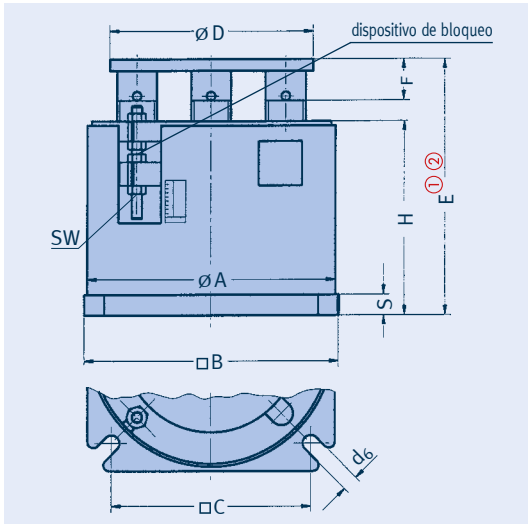


tipo 29 .. 9 15-E...
E = ...mm
grupo de carga

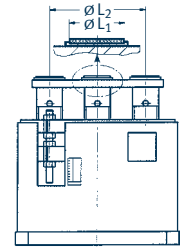


En aquellos casos en los que es preciso cubrir grandes alturas de instalación, pueden solicitarse extensiones para instalación adaptadas.

Soportes de carga variable de apoyo para cargas pesadas Tipo 28



Soportes de carga variable con apoyo tipos 28 11 19 a 28 53 19



Al utilizar placas deslizantes, la superficie deslizante del componente de acoplamiento debe ser adecuada para acero inoxidable. Esto se indica mediante el sufijo «SP» en la designación de tipo (p. ej., patín tipo 49 97 14-SP).

tipo ②	ØA	□B	□C	ØD	d ₆	E ①②	F	H	S	SW	peso [kg]
28 11 19	510	530	440	420	33	405	60	330	25	46	230
28 12 19	510	530	440	420	33	535	60	450	25	46	260
28 13 19	510	530	440	420	33	835	60	730	25	46	360
28 21 19	560	580	490	420	33	450	65	370	25	46	310
28 22 19	560	580	490	420	33	585	65	500	25	46	350
28 23 19	560	580	490	420	33	880	65	775	25	46	460
28 31 19	610	630	530	450	33	460	65	380	25	46	380
28 32 19	610	630	530	450	33	595	65	510	25	46	430
28 33 19	610	630	530	450	33	890	65	785	25	46	555
28 41 19	610	630	530	450	39	505	70	425	30	55	440
28 42 19	610	630	530	450	39	685	70	595	30	55	520
28 43 19	610	630	530	450	39	1075	70	965	30	55	740
28 51 19	610	630	530	480	39	560	75	475	35	65	495
28 52 19	610	630	530	480	39	750	75	655	35	65	580
28 53 19	610	630	530	480	39	1135	75	1020	35	65	785

① La dimensión «E» es independiente del ajuste de carga y varía con la carga en función del desplazamiento de muelle correspondiente (consúltese la tabla de cargas de la página 2.6). Posibilidad de ajuste + 30 mm.

② El tipo 28 se suministra de serie con un plato de carga recubierto sin placa deslizante. Cuando se utilizan placas deslizantes, la dimensión «E» se incrementa en 2 mm. Consultar las siguientes tablas.

tipo 28* con placa deslizante hasta 180°C	ØL ₁	ØL ₂
28 1. 17	80	300
28 2. 17	80	300
28 3. 17	110	310
28 4. 17	110	310
28 5. 17	150	300

tipo 28* con placa deslizante hasta 350°C	ØL ₁	ØL ₂
28 1. 16	80	300
28 2. 16	80	300
28 3. 16	110	310
28 4. 16	110	310
28 5. 16	150	300

* valores de fricción de las placas deslizantes, consúltese la página 7.11.

Datos para el pedido:
 Soporte de carga variable tipo 28
 marcado: ...
 carga de bloqueo: ...kN
 desplazamiento: ...mm
 arriba/abajo



Aplicación típica



Soportes de carga variable angulantes

Tipo 20

Soportes de carga variable angulantes

tipos 20 D2 19 a 20 93 14

Diseño estándar en serie, disponible en stock.

- ① La dimensión «E» es independiente del ajuste de carga y varía con la carga en función del desplazamiento de muelle correspondiente (consúltese la tabla de cargas de la página 2.5).

Posibilidad de ajuste + 50 mm.

- ② Posibilidades de conexión: consúltese el diámetro del pasador de los ataques a viga para soldar tipo 35 o las abrazaderas dinámicas del grupo de productos 3.

Datos para el pedido:

soporte de carga variable angulante

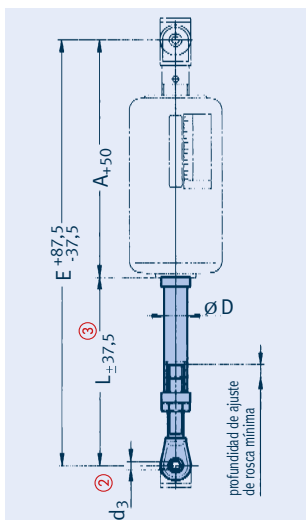
tipo 20 ... , marcado: ...

carga de bloqueo: ...kN

desplazamiento: ...mm arriba/abajo

Extensiones para instalación para soportes de carga variable angulantes

tipos 20 D9 19 a 20 99 14



- ③ Dimensiones de instalación > E_{máx} con posibilidad de reducción de carga. Aunque pueden suministrarse dimensiones L más cortas, estas no incluyen la posibilidad de ajuste de ±37,5 mm.

Datos para el pedido:

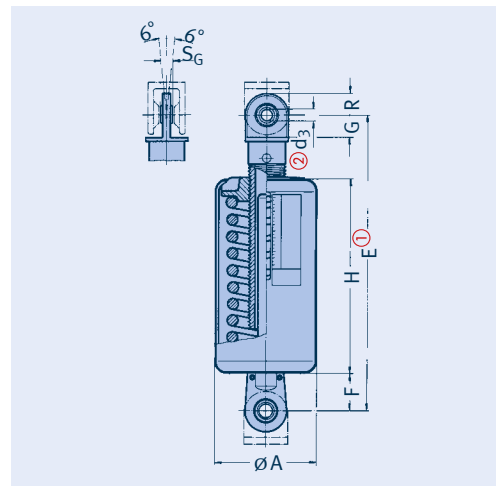
instalación de alargadera para

soportes de carga variable

angulantes

tipo 20 .9 ..

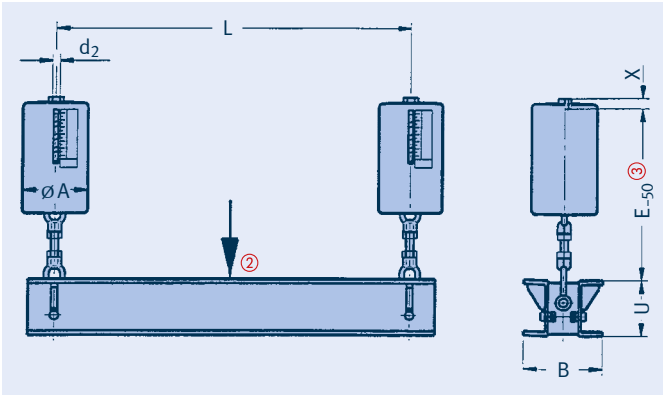
L = ...mm



tipo	ØA	Ød ₃ ②	E ①	F	G	H	R	S _G	peso [kg]	ataque a viga para soldar ②
20 D2 19	90	10	370	45	15	260	15	9	4	35 29 13
20 D3 19	90	10	615	45	15	485	15	9	7	35 29 13
20 12 14	90	10	370	45	15	260	15	9	4	35 29 13
20 13 14	90	10	615	45	15	485	15	9	8	35 29 13
20 22 14	115	12	380	50	19	260	20	10	7	35 39 13
20 23 14	115	12	615	50	19	475	20	10	11	35 39 13
20 32 14	115	15	390	58	21	260	23	12	7	35 49 13
20 33 14	115	15	645	58	21	495	23	12	12	35 49 13
20 42 14	155	15	440	58	21	300	23	12	15	35 49 13
20 43 14	155	15	700	58	21	540	23	12	25	35 49 13
20 52 14	180	20	470	65	31	315	30	16	24	35 59 19
20 53 14	180	20	730	65	31	555	30	16	37	35 59 19
20 62 14	220	20	535	65	31	370	30	16	45	35 59 19
20 63 14	220	20	835	65	31	655	30	16	69	35 59 19
20 72 14	245	30	650	100	50	430	45	22	70	35 69 19
20 73 14	245	30	940	100	50	700	45	22	101	35 69 19
20 82 14	245	30	735	100	52	505	45	22	87	35 69 19
20 83 14	245	30	1125	100	52	875	45	22	139	35 69 19
20 92 14	275	50	815	130	62	550	60	35	120	35 79 19
20 93 14	275	50	1200	130	62	910	60	35	182	35 79 19

tipo	para el tipo	A ₊₅₀	ØD	Ød ₃ ②	E _{-37,5} ^{+87,5} mín.	E _{-37,5} ^{+87,5} máx.	L _{±37,5} mín. ③	L _{±37,5} máx.	peso para L _{mín} [kg]	peso tubo [kg/m]
20 D9 19	20 D2 19	325	42	10	525	1220	200	895	1,1	3,8
20 D9 19	20 D3 19	570	42	10	770	1220	200	650	1,1	3,8
20 19 14	20 12 14	325	42	10	525	1220	200	895	1,1	3,8
20 19 14	20 13 14	570	42	10	770	1220	200	650	1,1	3,8
20 29 14	20 22 14	330	48	12	535	1465	205	1135	1,3	4,4
20 29 14	20 23 14	565	48	12	770	1465	205	900	1,3	4,4
20 39 14	20 32 14	332	60	15	547	1460	215	1128	2,5	8,4
20 39 14	20 33 14	587	60	15	802	1460	215	873	2,5	8,4
20 49 14	20 42 14	382	60	15	597	1460	215	1078	2,5	8,4
20 49 14	20 43 14	642	60	15	857	1460	215	818	2,5	8,4
20 59 14	20 52 14	405	76	20	675	1950	270	1545	8,0	14,6
20 59 14	20 53 14	665	76	20	935	1950	270	1285	8,0	14,6
20 69 14	20 62 14	470	76	20	740	1950	270	1480	8,0	14,6
20 69 14	20 63 14	770	76	20	1040	1950	270	1180	8,0	14,6
20 79 14	20 72 14	550	89	30	835	1925	285	1375	10,6	21,1
20 79 14	20 73 14	840	89	30	1125	1925	285	1085	10,6	21,1
20 89 14	20 82 14	635	89	30	920	2425	285	1790	10,6	21,1
20 89 14	20 83 14	1025	89	30	1310	2425	285	1400	10,6	21,1
20 99 14	20 92 14	685	102	50	1015	2410	330	1725	16,5	30,6
20 99 14	20 93 14	1070	102	50	1400	2410	330	1340	16,5	30,6

Trapezios para soportes colgantes de carga variable Tipo 79



Trapezios para soportes colgantes de carga variable (versión atornillada) tipos 79 D. 19 a 79 9. 19

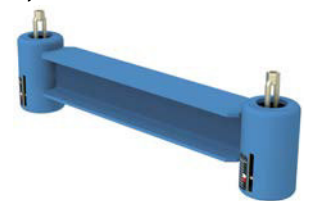
- ① El 4º dígito de la designación de tipo hace referencia al rango de desplazamiento del soporte colgante de carga variable 1 = 50 mm, 2 = 100 mm, 3 = 200 mm.
- ② Carga media admisible del resto de casos de carga, consúltese la tabla 4.4.1, página 0.6 (carga nominal 120 kN, consúltese el grupo de carga 9).
- ③ La dimensión «E» se incrementa con la carga en función al desplazamiento de muelle correspondiente (consúltese la tabla de cargas de la página 2.5).
- ④ Las dimensiones $L_{m\acute{a}x}$ pueden alargarse hasta 2400 mm mediante la reducción de la carga central admisible en un 5% por cada extensión de 100 mm.
- ⑤ Al seleccionar el trapezico con soportes colgantes de carga variable, el peso de los perfiles en U y el peso del patín deben añadirse a la carga de funcionamiento.
- ⑥ Al seleccionar el trapezico con soportes colgantes de carga variable, su peso total y el peso de los patines deben sumarse a la carga de funcionamiento.

trapezico tipo	carga nominal [kN] ②	$\varnothing d_2$	$L_{m\acute{a}x}$	E ③ en el rango de desplazamiento			U	A	B	X	peso [kg] L = 1000 mm en el rango de desplazamiento ⑤			± por 100 mm [kg]
				1	2	3					1	2	3	
79 D. 19	1,04	M10	1700	–	385	610	80	90	140	15	–	26	30	1,7
79 1. 19	2,5	M12	1700	290	385	610	80	90	140	15	24	26	31	1,7
79 2. 19	5	M12	1700	290	390	610	80	115	140	15	28	31	37	1,7
79 3. 19	10	M16	900	315	410	630	80	115	140	20	29	32	39	1,7
79 3. 19	10	M16	1800	300	395	615	120	115	190	20	41	45	52	2,7
79 4. 19	20	M20	1400	345	450	685	120	155	190	25	53	60	74	2,7
79 4. 19	20	M20	1800	345	450	685	140	155	200	25	61	68	82	3,2
79 5. 19	40	M24	1250	405	495	730	140	180	200	30	77	85	108	3,2
79 5. 19	40	M24	1800	390	480	715	180	180	230	30	93	101	124	4,4
79 6. 19	80	M30	1250	445	560	840	200	220	250	35	138	156	200	5,1
79 6. 19	80	M30	2400	435	550	830	260	220	310	35	174	192	236	7,6
79 7. 19	120	M36	1800	505	630	900	260	245	310	45	214	244	296	7,6
79 7. 19	120	M36	2400	500	625	895	300	245	350	45	245	275	327	9,2
79 8. 19	160	M42	1200	560	725	1100	260	245	310	50	242	286	378	7,6
79 8. 19	160	M42	1800 ④	555	720	1095	300	245	350	50	273	317	410	9,2
79 9. 19	200	M48	1800 ④	610	785	1150	300	275	350	60	335	390	495	9,2

Datos para el pedido:

Trapezico con soportes colgantes de carga variable tipo 79 .. 19
 L = ...mm
 marcado: ...
 carga de bloqueo: ...kN
 desplazamiento: ...mm
 arriba/abajo

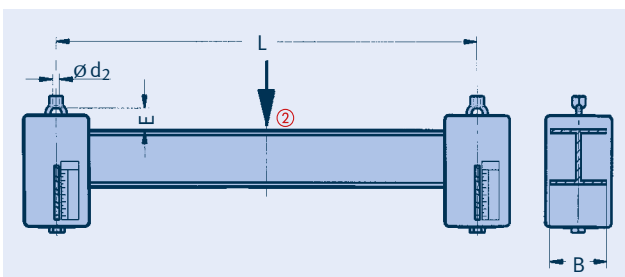
Trapezios para soportes colgantes de carga variable (versión soldada) tipos 79 D. 11 a 79 9. 11



Esta versión puede suministrarse con un diseño específico para espacios restringidos.

Datos para el pedido:

Trapezico con soportes colgantes de carga variable tipo 79 .. 11
 L = ...mm
 marcado: ...
 carga de bloqueo: ...kN
 desplazamiento: ...mm
 arriba/abajo



rango de desplazamiento ①	Dimensión «E» aproximada ③
1	30
2	55
3	105

① ... ③ consulte la tabla anterior.

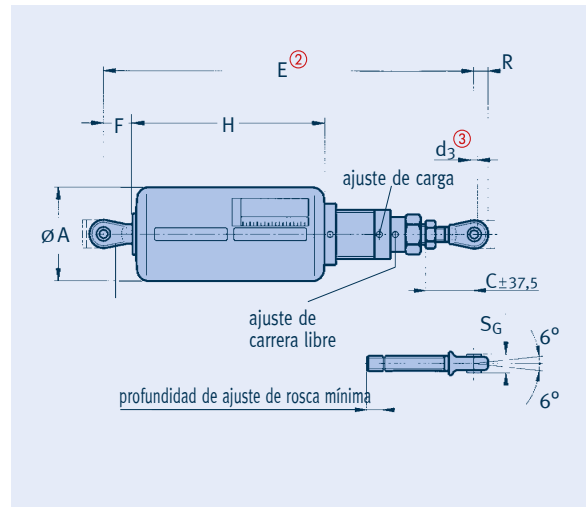
trapezico tipo	carga nominal [kN] ②	$\varnothing d_2$	$L_{m\acute{a}x}$	B	peso [kg] L = 1000 mm en el rango de desplazamiento ⑤			± por 100 mm [kg]
					1	2	3	
79 D. 11	1,04	M10	1400	80	–	16	20	1,1
79 1. 11	2,5	M12	1400	100	19	21	26	1,6
79 2. 11	5	M12	1600	100	26	29	35	2,0
79 3. 11	10	M16	1600	100	27	30	38	2,0
79 4. 11	20	M20	1750	120	41	48	63	2,7
79 5. 11	40	M24	2100	160	68	76	99	4,3
79 6. 11	80	M30	2100	200	110	128	172	6,1
79 7. 11	120	M36	2100	240	159	189	241	8,3
79 8. 11	160	M42	2150	260	186	230	322	9,3
79 9. 11	200	M48	2200	280	243	297	403	10,3

Restricciones elásticas Tipo 27

Restricciones elásticas tipos 27 D2 19 a 27 62 19

La distancia de trabajo máxima, incluida la carrera libre, asciende a ± 25 mm.

- El ajuste de carga se realiza en fábrica de acuerdo con las especificaciones del cliente.
- La dimensión «E» es independiente del ajuste de carga; posibilidad de ajuste $\pm 37,5$ mm.
- Posibilidades de conexión: consúltese el diámetro del pasador de los ataques a viga para soldar tipo 35 o las abrazaderas dinámicas del grupo de productos 3.



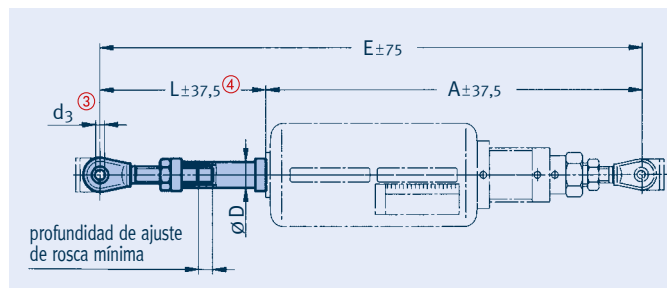
Datos para el pedido:

Restricciones elásticas
tipo 27 .2 19
marcado: ...
carga de bloqueo: ...kN
desplazamiento: ...mm
arriba/abajo

tipo	carga nominal [kN]	carga de bloqueo min	carga de bloqueo max ① [kN]	coeficiente elástico [N/mm]	Ø A	C $\pm 37,5$	Ø d ₃ ③	E ②	F	H	R	S _G	ataques a viga para soldar tipo ③	peso [kg]
27 D2 19	0,52	0,12	0,42	4,1	90	90	10	640	50	295	15	9	35 29 13	5,5
27 12 19	1,25	0,41	1,04	8,3	90	90	10	640	50	295	15	9	35 29 13	5,8
27 22 19	2,50	0,83	2,08	16,6	115	90	12	650	50	300	19	10	35 39 13	10,0
27 32 19	5,00	1,66	4,16	33,3	115	90	15	665	55	305	21	12	35 49 13	11,0
27 42 19	10,00	3,33	8,33	66,6	155	90	15	730	55	355	21	12	35 49 13	23,0
27 52 19	20,00	6,66	16,66	133,3	180	100	20	810	75	380	30	16	35 59 19	39,0
27 62 19	40,00	13,33	33,33	266,6	220	100	20	875	75	445	30	16	35 59 19	62,0

Instalación de alargadera para restricciones elásticas tipos 27 D9 19 a 27 69 19

De ser necesario, las restricciones elásticas pueden suministrarse con extensiones para instalación montadas en fábrica. Debe evitarse superar el desplazamiento lateral máximo de $\pm 6^\circ$.

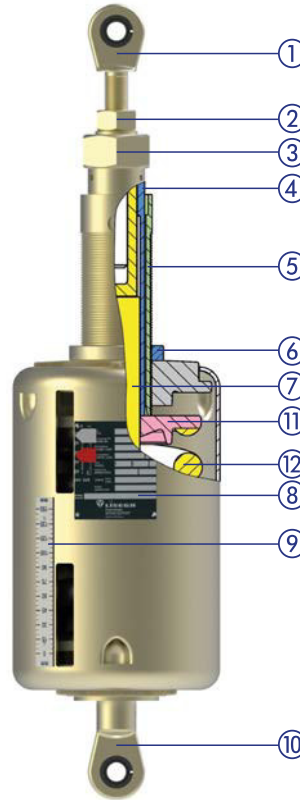
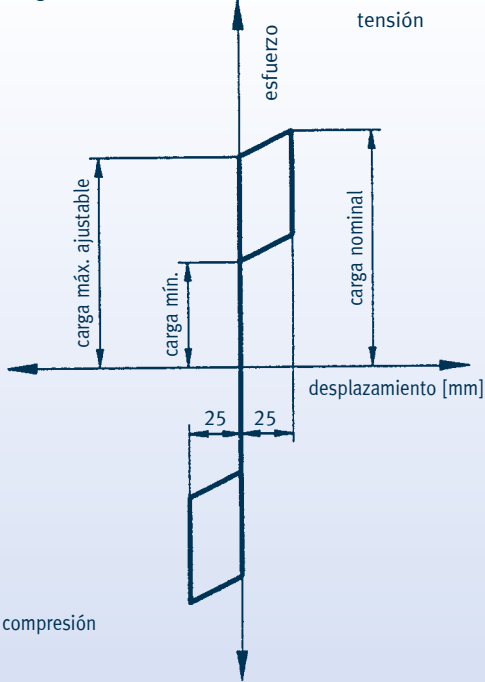


- Dimensiones de instalación $> E_{\text{máx}}$ con posibilidad de reducción de carga. Aunque pueden suministrarse dimensiones L más cortas, estas no incluyen la posibilidad de ajuste de $\pm 37,5$ mm.

tipo	A $\pm 37,5$	Ø D	Ø d ₃ ③	E ± 75 mín.	E ± 75 máx.	L $\pm 37,5$ ④ mín.	L $\pm 37,5$ ④ máx.	para L _{mín} [kg]	peso tubo [kg/m]
27 D9 19	590	42	10	790	1600	200	1010	1,1	3,8
27 19 19	590	42	10	790	1600	200	1010	1,1	3,8
27 29 19	600	48	12	805	2000	205	1400	1,3	4,4
27 39 19	610	60	15	825	2000	215	1390	2,5	8,4
27 49 19	675	60	15	890	2000	215	1325	2,5	8,4
27 59 19	735	76	20	1005	2400	270	1665	8,0	14,6
27 69 19	800	76	20	1070	2400	270	1600	8,0	14,6

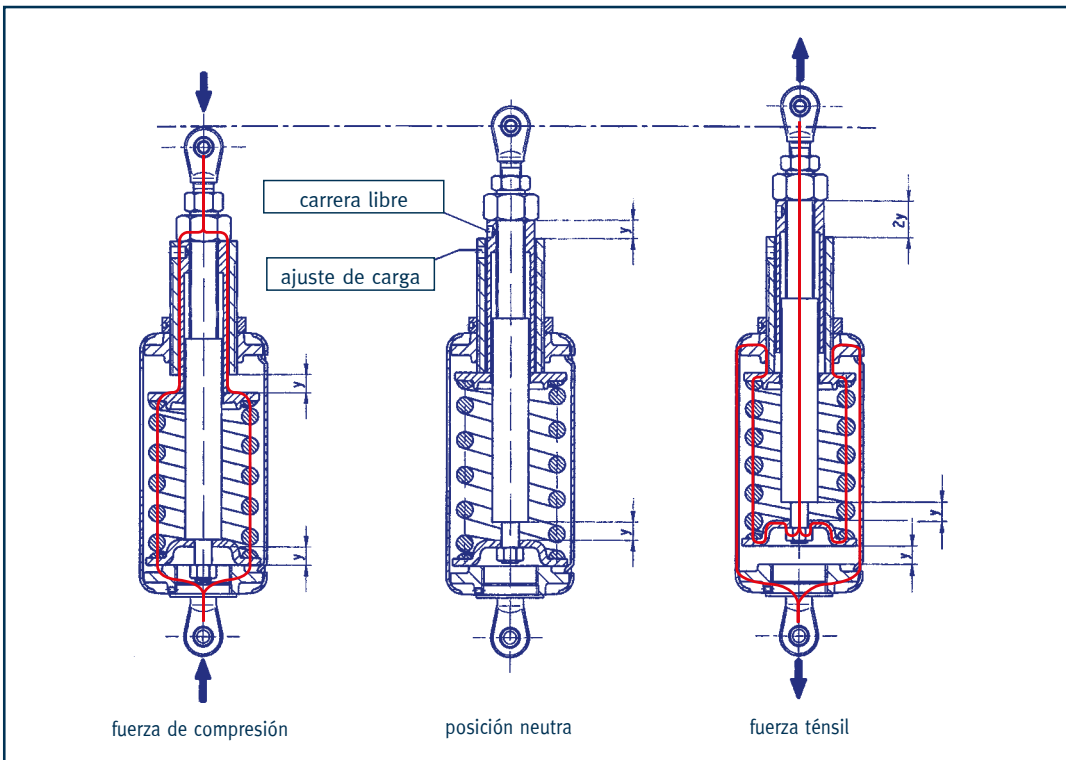
Datos para el pedido:
instalación de alargadera
para restricción elástica
tipo 27 .9 19
L = ...mm

diagrama funcional



- ① junta esférica superior
- ② tuerca de bloqueo
- ③ tuerca de bloqueo
- ④ tubería guía
- ⑤ tubería roscada
- ⑥ tuerca de bloqueo
- ⑦ varilla guía
- ⑧ placa de características con escala de desplazamiento
- ⑨ escala de desplazamiento
- ⑩ junta esférica inferior
- ⑪ placa de resorte
- ⑫ muelle

La carga y la longitud de instalación son ajustables conforme a los requisitos pertinentes (consultense las instrucciones de instalación y funcionamiento).



Las restricciones elásticas de LISEGA permiten establecer una carrera libre de 0 - 25 mm. El desplazamiento se reduce en las direcciones de compresión y tensión en función de la carrera libre seleccionada.

Transmisión de carga en la dirección de fuerza alterna

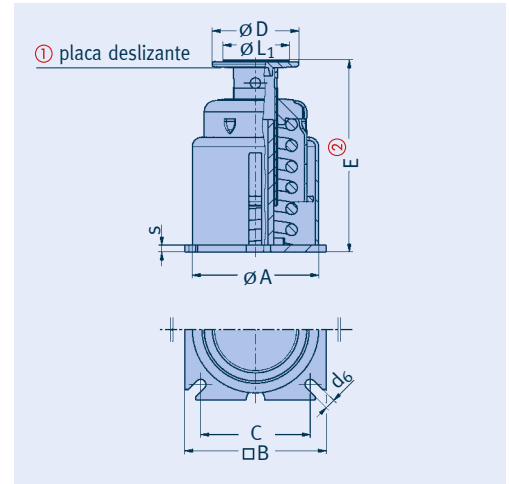
Soportes de carga variable telescópicos

Tipo 29

Soportes de carga variable telescópicos tipos 29 D1 27 a 29 93 27

Estos soportes de carga variable telescópicos, que constituyen un diseño especial del tipo 29, se utilizan para las **dimensiones E pequeñas**.

Las superficies deslizantes del componente de acoplamiento deben ser adecuadas para acero inoxidable. Esta se indica mediante el sufijo «SP» en la designación de tipo (p. ej., patín tipo 49 22 25-SP).



$$E \text{ [mm]} = E \text{ en la carga mín. [mm]} - \frac{\text{ajuste de carga [kN]} - \text{carga mín. [kN]}}{\text{coeficiente elástico [N/mm]}} \times 1000$$

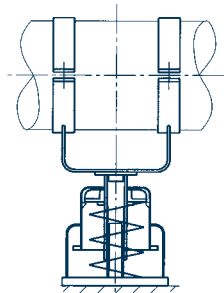
① El soporte de carga variable telescópico va equipado con un plato de carga con placa deslizante de PTFE de serie. De ser necesario, este tipo también puede suministrarse con una placa deslizante para altas temperaturas.

El 6º dígito en la designación de tipo indica el diseño:

- 7 para el diseño estándar con placa deslizante de PTFE (hasta 180°C)
- 6 para el diseño con placa deslizante para altas temperaturas (hasta 350°C)

Para conocer los valores de fricción de los componentes deslizantes, consúltese la tabla de la página 7.11.

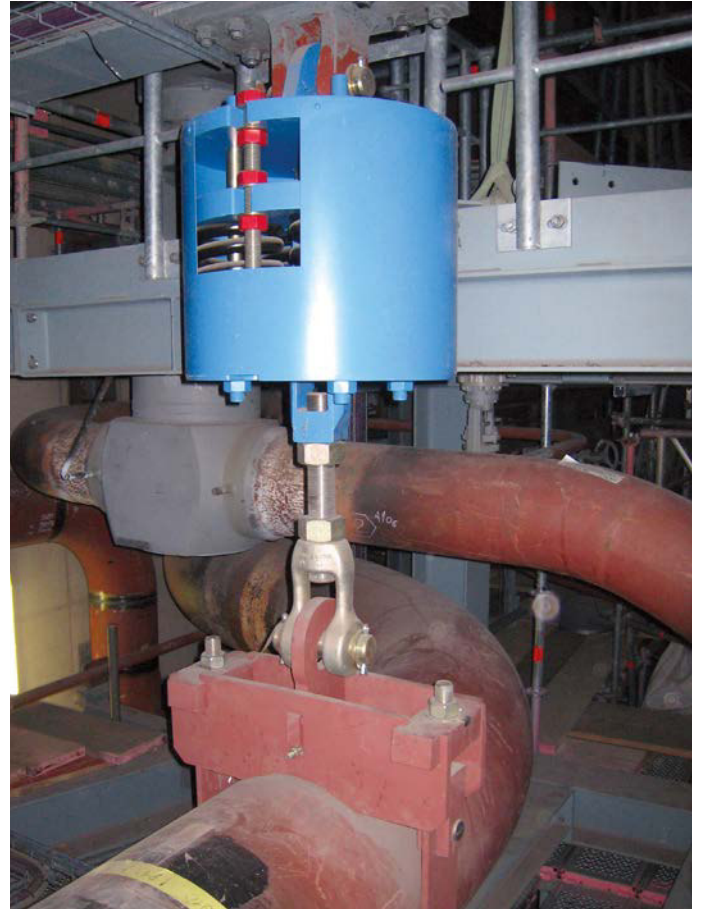
② La dimensión «E» depende del ajuste de carga y varía con la carga en función del desplazamiento de muelle correspondiente. Posibilidad de ajuste + 20 mm.



tipo ①	ØA	B	C	ØD	d ₆	ØL ₁	s	E en la carga mín. ②	E en la carga máx. ②	carga mín. [kN]	carga máx. [kN]	coeficiente elástico [N/mm]	peso [kg]
29 D1 2.	130	155	125	80	12	40	8	210	170	0,20	0,52	8,3	5,0
29 D2 2.	130	155	125	80	12	40	8	310	230	0,20	0,52	4,1	6,5
29 D3 2.	130	155	125	80	12	40	8	535	375	0,20	0,52	2,1	9,5
29 11 2.	130	155	125	80	12	40	8	210	170	0,58	1,25	16,6	5,5
29 12 2.	130	155	125	80	12	40	8	310	230	0,58	1,25	8,3	7,0
29 13 2.	130	155	125	80	12	40	8	530	370	0,58	1,25	4,1	10,0
29 21 2.	155	180	145	100	14	40	10	215	175	1,16	2,5	33,3	8,0
29 22 2.	155	180	145	100	14	40	10	315	235	1,16	2,5	16,6	10,5
29 23 2.	155	180	145	100	14	40	10	525	365	1,16	2,5	8,3	15,0
29 31 2.	155	180	145	100	14	40	12	220	180	2,33	5	66,6	8,5
29 32 2.	155	180	145	100	14	40	12	320	240	2,33	5	33,3	11,0
29 33 2.	155	180	145	100	14	40	12	540	380	2,33	5	16,6	16,5
29 41 2.	195	220	180	120	18	65	12	235	195	4,66	10	133,3	15,0
29 42 2.	195	220	180	120	18	65	12	335	255	4,66	10	66,6	20,0
29 43 2.	195	220	180	120	18	65	12	560	400	4,66	10	33,3	29,0
29 51 2.	220	245	200	150	18	65	12	260	220	9,33	20	266,6	24,0
29 52 2.	220	245	200	150	18	65	12	370	290	9,33	20	133,3	30,0
29 53 2.	220	245	200	150	18	65	12	590	430	9,33	20	66,6	43,0
29 61 2.	275	305	245	170	23	110	18	300	260	18,66	40	533,3	44,0
29 62 2.	275	305	245	170	23	110	18	410	330	18,66	40	266,6	53,0
29 63 2.	275	305	245	170	23	110	18	675	515	18,66	40	133,3	80,0
29 71 2.	300	330	265	200	23	110	20	325	295	36,00	60	800	63,0
29 72 2.	300	330	265	200	23	110	20	435	375	36,00	60	400	76,0
29 73 2.	300	330	265	200	23	110	20	675	555	36,00	60	200	105,0
29 81 2.	300	330	270	200	27	150	22	360	335	53,33	80	1066,6	71,0
29 82 2.	300	330	270	200	27	150	22	500	450	53,33	80	533,3	91,0
29 83 2.	300	330	270	200	27	150	22	835	735	53,33	80	266,6	142,0
29 91 2.	325	370	295	245	33	150	25	400	375	66,66	100	1333,3	96,0
29 92 2.	325	370	295	245	33	150	25	555	505	66,66	100	666,6	124,0
29 93 2.	325	370	295	245	33	150	25	875	775	66,66	100	333,3	181,0

Datos para el pedido:

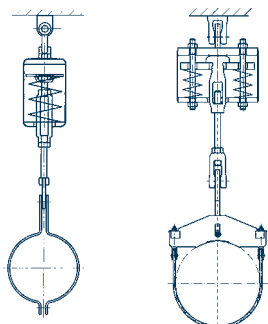
Soporte de carga variable tipo 29 .. 2.
 marcado: ...
 carga de bloqueo: ...kN
 desplazamiento: ...mm
 arriba/abajo



Instrucciones de instalación y funcionamiento

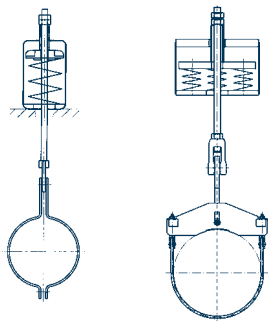
Tipos 21, 22, 25, 26, 29, 28, 20, 27

- ① conexión superior
- ② escala de desplazamiento
- ③ dispositivo de bloqueo
- ④ placa de características
- ⑤ conexión inferior
- ⑥ placa de resorte
- ⑦ placa de cubierta
- ⑧ correa de sujeción
- ⑨ tubo de soporte



tipo 21
Soportes colgantes de carga variable

tipo 22



tipo 25
Soportes colgantes de carga variable

tipo 26

1 Transporte y almacenamiento

Durante el transporte, deben extremarse las precauciones para asegurar que las roscas de conexión y los dispositivos de bloqueo no resultan dañados. Si se almacenan al aire libre, los soportes colgantes deben protegerse de la suciedad y el agua.

2 Condición de entrega

Salvo que se especifique otra cosa, los soportes colgantes de carga variable de LISEGA se establecen en la posición de carga en frío deseada (condición de instalación) y se bloquean. Unos dispositivos de bloqueo especiales permiten fijar las placas de resorte en ambas direcciones. Los valores de ajuste pueden leerse tanto en las escalas de carga y desplazamiento como en la placa de características.

En la placa de características se graban los siguientes datos:

- número de tipo y, de ser necesario, número de serie
- carga de bloqueo y coeficiente elástico
- distancia y carga de funcionamiento
- marcado y número de puesta en marcha
- inspector

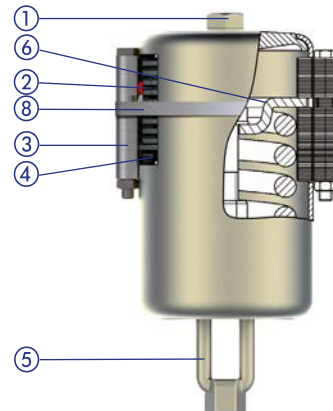
En la escala de desplazamiento, la posición en caliente teórica se marca mediante una pegatina de color rojo, y la posición en frío teórica mediante una pegatina de color blanco. Además, la posición de la placa de resorte se graba en la escala de desplazamiento mediante una «X». La lectura se realiza en el borde inferior de la placa de resorte (en el borde superior en el caso de los trapecios tipo 79 .. 11). El número de producción se graba en el cuerpo del soporte colgante de carga variable.

Dependiendo del tipo de conexión, los soportes colgantes de carga variable poseen en su parte superior una rosca interna a derechas, una orejeta para pasadores de conexión o un tubo de soporte fijo. Las roscas de conexión se engrasan y sellan con tapones de plástico. Dependiendo del diseño, la conexión inferior posee una rosca a derechas (tensor) o, como en el caso del tipo 25/26, un tubo de soporte para la varilla de conexión.

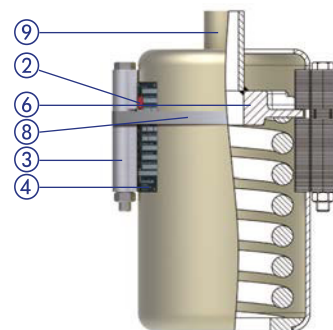
Los soportes de carga variable de apoyo tipos 28/29 están equipados con un tubo de soporte ajustable con un plato de carga cuyo asiento no es firme pero que va guiado. En la condición de entrega, el tubo de soporte se suministra enroscado y la rosca engrasada.

3 Instalación

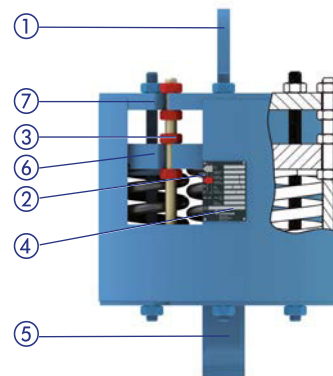
Durante la instalación, deberán observarse también los requisitos especificados en las **instrucciones de instalación**, en particular la posición de instalación deseada para las varillas de conexión en toda la cadena de carga. En este caso, existen dos posibilidades:



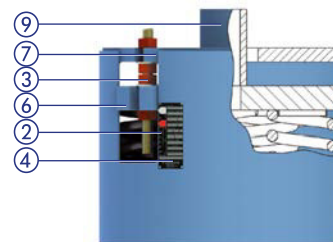
Soporte colgante de carga variable apoyado en viga tipo 21 (bloqueado)



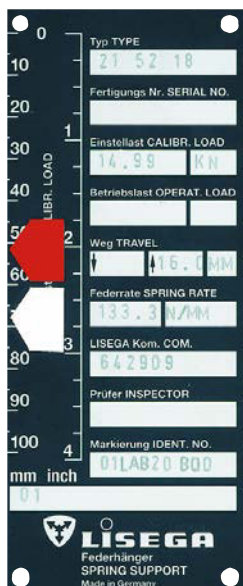
Soporte colgante de carga variable apoyado en viga tipo 25 (bloqueado)



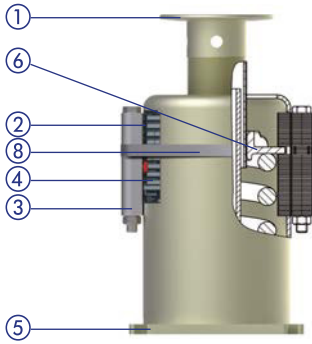
Soporte colgante de carga variable apoyado en viga tipo 22 (bloqueado)



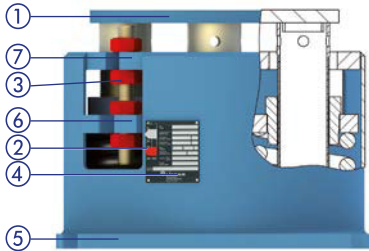
Soporte colgante de carga variable apoyado en viga tipo 26 (bloqueado)



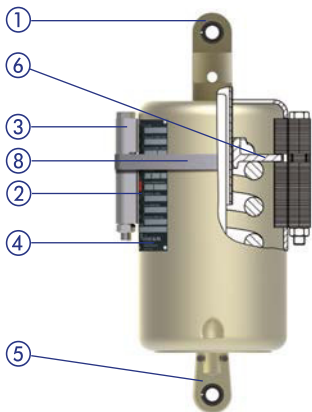
Placa de características para soportes colgantes de carga variable



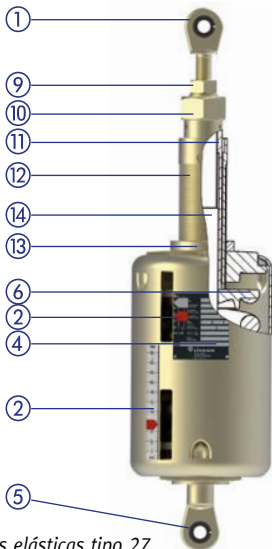
Soporte de carga variable de apoyo tipo 29 (bloqueado)



Soporte de carga variable de apoyo tipo 28 (bloqueado)

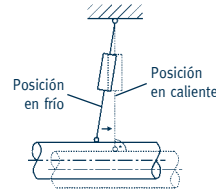


Soporte de carga variable angular tipo 20 (bloqueado)



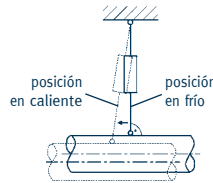
Restricciones elásticas tipo 27

A) Las varillas de conexión deben instalarse en ángulo de acuerdo con el desplazamiento horizontal previsto del sistema de tuberías. En este caso, se debe esperar una posición perpendicular en la condición de funcionamiento.



Barras verticales durante el funcionamiento de la planta

B) Las varillas de conexión deben instalarse verticalmente para obtener un mayor control. De esta forma, es posible obtener una posición en ángulo controlada en la condición de funcionamiento.



Barras verticales en posición de instalación

Deben aplicarse siempre especificaciones uniformes a toda la planta.

Las varillas de conexión y los puntos deben acoplarse mediante un bloqueo por fuerza. Deberá prestarse atención a la profundidad de ajuste mínima de los componentes roscados.

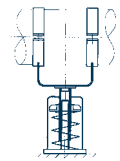
Instalación de los tipos 21, 22

La conexión de bloqueo por fuerza del tipo 21 se establece enroscando las barras de conexión en las roscas superior e inferior. La rosca de conexión inferior ha sido diseñada como un tensor. El tipo 22 posee una conexión superior de pasador a orejeta. Para el ajuste, puede utilizarse la longitud del tensor disponible en cada caso en el soporte colgante de carga variable.

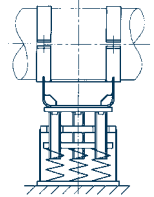
Instalación de los tipos 25, 26

Los soportes colgantes de carga variable de los tipos 25 y 26 se colocan en la estructura de acero existente y se alinean de la forma correspondiente. La posición alineada deberá fijarse para evitar el desplazamiento horizontal. La conexión de bloqueo por fuerza se establece a través de la barra de conexión, que se introduce a través del tubo de soporte y se aprieta y bloquea mediante dos tuercas.

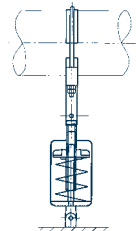
- ① Plato de carga o junta esférica en la parte superior
- ② escala de desplazamiento
- ③ tope
- ④ placa de características
- ⑤ placa base o junta esférica en la parte inferior
- ⑥ placa de resorte
- ⑦ placa de cubierta
- ⑧ correa de sujeción
- ⑨ tuerca de bloqueo
- ⑩ tuerca de bloqueo
- ⑪ tubo guía
- ⑫ tubo roscado
- ⑬ tuerca de bloqueo
- ⑭ barra guía



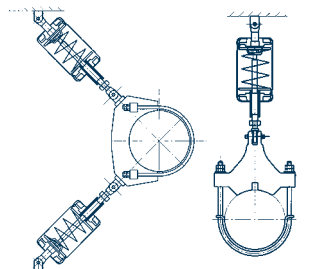
Soporte de carga variable de apoyo tipo 29



Soporte de carga variable de apoyo tipo 28

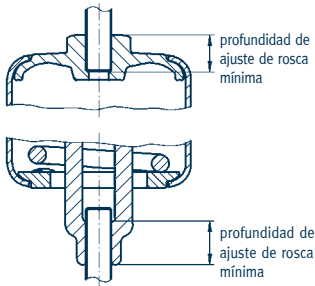


Soporte de carga variable angular tipo 20



Disposición en ángulo de restricciones elásticas tipo 27

Disposición simple de restricciones elásticas tipo 27



Profundidad de ajuste de rosca mínima de las barras roscadas según el ejemplo del tipo 21



El dispositivo de bloqueo de los soportes colgantes de carga variable y los soportes de carga variable tipos 21, 25, 29 y 20 consiste de lamelas de chapa metálica ajustables a cualquier posición de carga deseada. En un soporte colgante de carga variable pueden insertarse hasta tres dispositivos de bloqueo.

Instalación de los tipos 28, 29

Los soportes de carga variable de apoyo tipos 28 y 29 deben conectarse en la ubicación de diseño soldando o atornillando la placa base a la estructura del edificio. La distribución de carga se aplica a través del plato de carga y un tubo de soporte ajustable (tipo 29) o varios tubos de soporte ajustables (tipo 28). A fin de dar cabida a las tolerancias de instalación, los tubos de soporte pueden enroscarse adicionalmente, si bien solo hasta un máximo de 30 mm. Deben seguir las instrucciones de la página 7.12 para la correcta instalación de las placas deslizantes.

Instalación del tipo 20

Los soportes de carga variable angulantes poseen una junta esférica ajustable en su parte superior y una junta esférica fija o una extensión para instalación (apta para conectarse con un ataque a viga para soldar tipo 35 o las abrazadera dinámicas tipo 36 o 37) en su parte inferior. Tras la alineación del soporte de carga variable angulante, el ataque a viga para soldar inferior se acopla a la estructura adyacente (consúltense las instrucciones aplicables a los ataques a viga para soldar tipo 35). La distribución de carga se aplica a través de la conexión de pasador superior (ataques a viga para soldar o abrazadera dinámica) hasta el tubo de soporte de longitud ajustable. A fin de dar cabida a las tolerancias de instalación, el tubo de soporte puede enroscarse adicionalmente, si bien solo hasta un máximo de 50 mm.

Instalación del tipo 27

Las restricciones elásticas poseen una junta esférica ajustable en su parte superior y una junta esférica fija o una alargadera (apta para conectarse con un ataque a viga para soldar tipo 35 o las abrazadera dinámicas tipo 36 o 37) en su parte inferior. El preajuste de carga y, de ser necesario, la carrera libre, se ajustan en fábrica de acuerdo con las especificaciones del cliente. Tras la alineación de los puntos de conexión, se lleva a cabo el soldado de los ataques a viga para soldar y la conexión de los pasadores de conexión de los ataques a viga o las abrazaderas dinámicas tipo 36 o 37. Las juntas esféricas ajustables permiten la regulación de la longitud de instalación en $\pm 37,5$ mm.

4 Desbloqueo

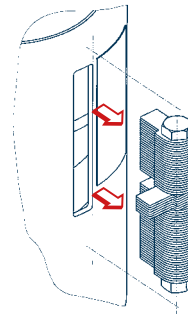
Los soportes colgantes de carga variable solo pueden desbloquearse cuando la carga de bloqueo ha sido totalmente aplicada sobre todos los soportes que conforman el sistema de soporte. Si este es el caso, los dispositivos de bloqueo pueden extraerse fácilmente. Si los dispositivos se atascan, ello se debe a que la carga aplicada realmente no coincide con el ajuste teórico (consúltense el punto 5, corrección de carga).

Procedimientos para los tipos 21, 25, 29, 20

Extracción de la correa de sujeción:

La correa de sujeción se extrae utilizando una herramienta adecuada. Deberá extremar las precauciones para garantizar que los extremos libres de la correa metálica no rebotan de forma incontrolada.

Extracción de los dispositivos de bloqueo:



El dispositivo se extrae desde la carcasa.

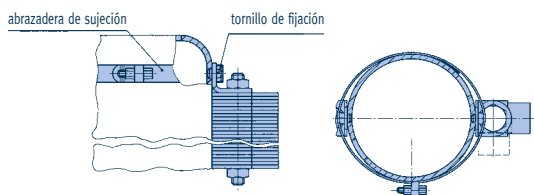
Al extraer los dispositivos de bloqueo, se deberá proceder siempre de forma sistemática y paso a paso comenzando en un punto fijo o punto de conexión. Los dispositivos de bloqueo no deberán extraerse nunca a la fuerza.

Almacenamiento de los dispositivos de bloqueo:



Tipo 29 con dispositivos de bloqueo acoplados

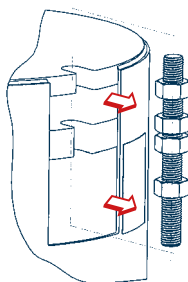
Los dispositivos de bloqueo extraídos pueden almacenarse por separado o, para guardarlos en las mejores condiciones, fijarse al soporte colgante utilizando el acoplamiento permanente opcional de LISEGA.



Si los dispositivos de bloqueo originales se extravían y es preciso bloquear los soportes de carga variable, p. ej. para llevar a cabo revisiones, LISEGA puede suministrarlos en plazos muy breves.

Procedimiento para los tipos 22, 26, 28

Extracción de los dispositivos de bloqueo:



Los dispositivos de bloqueo se extraen de la carcasa.

Almacenamiento de los dispositivos de bloqueo:

Los dispositivos de bloqueo extraídos pueden almacenarse por separado o, siempre y cuando se disponga de espacio suficiente y la placa de resorte pueda moverse libremente, atornillarse a la placa de cubierta.



5 Corrección de carga

Antes de cada ajuste de carga, deberá consultarse siempre con el departamento técnico responsable.

Tipos 21, 22

El ajuste de carga puede realizarse aflojando o apretando el tensor.

Tipos 25, 26

El ajuste de carga puede realizarse aflojando o apretando la tuerca de carga.

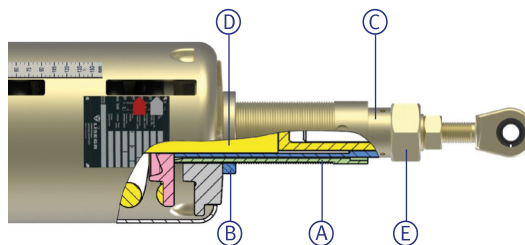
Tipos 20, 28, 29

El ajuste de carga puede realizarse ajustando el tubo de soporte de los soportes de carga variable.

Corrección y ajuste de carga de la carrera libre, tipo 27

El ajuste de carga se realiza haciendo girar el tubo roscado externo (A). Para ello, afloje la tuerca de bloqueo grande (B). Para mantener la dimensión «E», el huelgo creado debe equilibrarse reajustando el tubo guía (C).

Las restricciones elásticas de LISEGA permiten establecer una carrera libre. Para ello, el tubo guía (C) opuesto a la barra guía interna (D) deberá desenroscarse hasta que sobresalga en la medida necesaria (aflojando la tuerca de bloqueo intermedia (E)). El desplazamiento de trabajo se reduce en la dirección de compresión y tensión en función de la carrera libre seleccionada.



6 Dispositivos auxiliares

Para facilitar el ajuste de carga o el desbloqueo, puede suministrarse un dispositivo de instalación auxiliar para los grupos de carga más altos. En este caso, la transferencia de carga se efectúa por medio de una bomba hidráulica. La operación de dicho dispositivo corre a cargo de los técnicos de LISEGA.

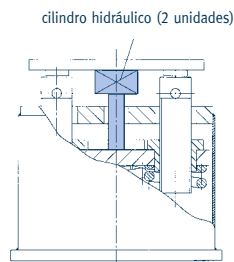
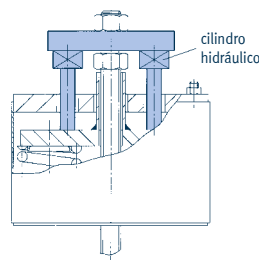
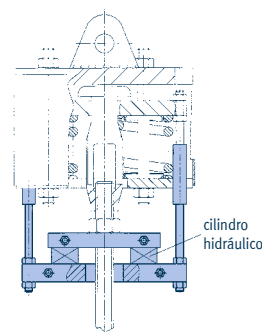
7 Inspección y mantenimiento

El correcto funcionamiento de los soportes colgantes de carga variable puede verificarse en cada situación de funcionamiento examinando la posición de la placa de resorte.

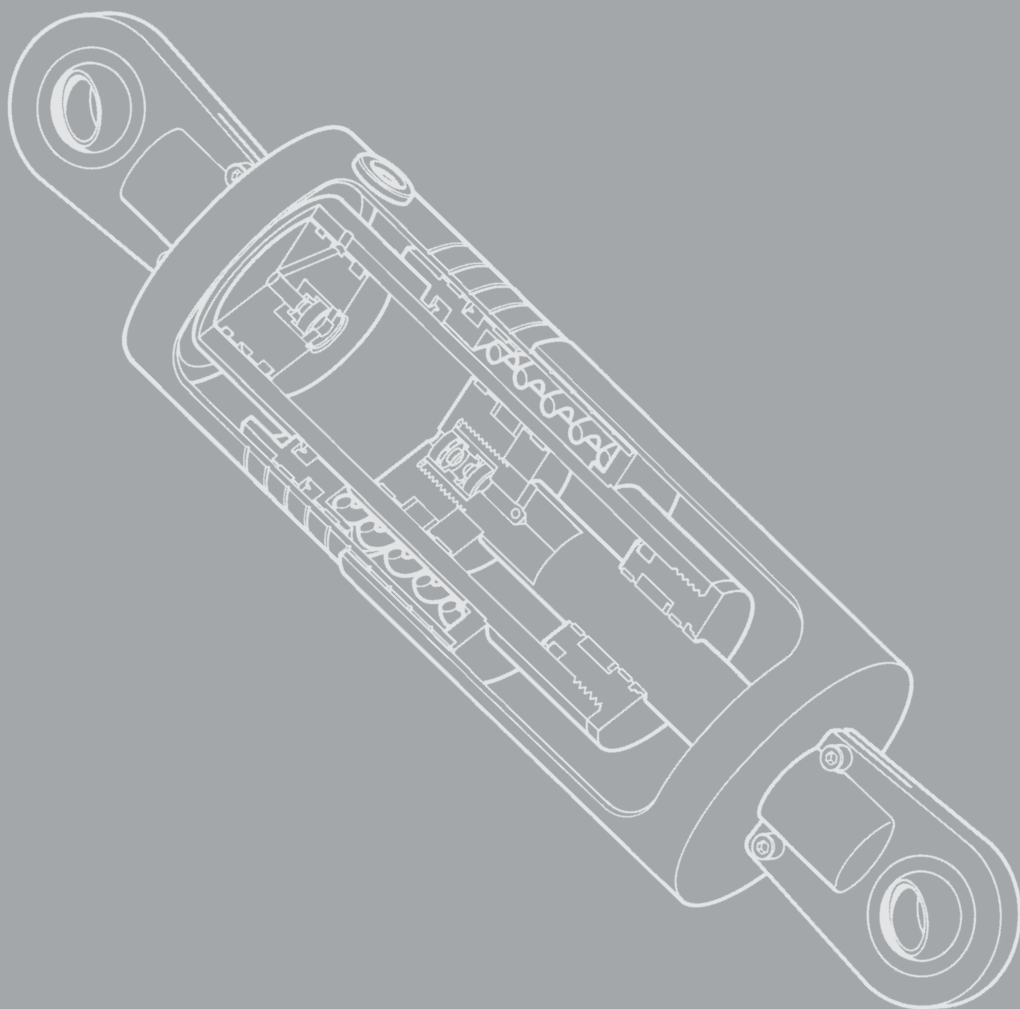
En condiciones de funcionamiento normales, no es necesario ningún mantenimiento.



Los dispositivos de bloqueo tipos 22, 26 y 28 se componen de pernos roscados y tuercas por medio de los cuales puede efectuarse cualquier ajuste de carga deseado.



Amortiguadores hidráulicos, restricciones mecánicas, absorbedores de energía, amortiguadores viscoelásticos, abrazaderas dinámicas

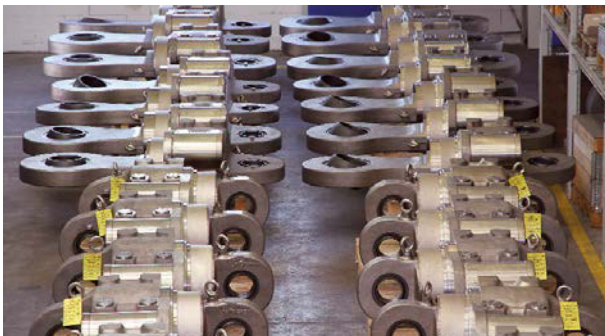
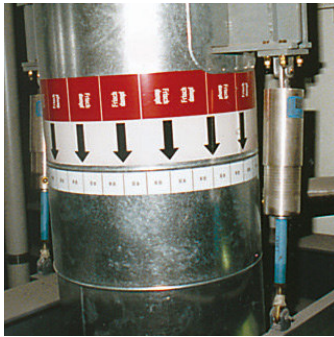
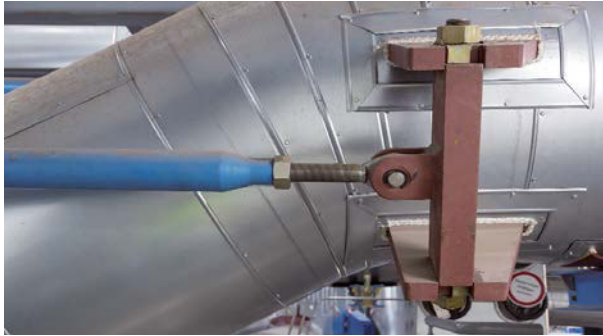


3

AMORTIGUADORES HIDRÁULICOS, RESTRICCIONES MECÁNICAS, ABSORBEDORES DE ENERGÍA, AMORTIGUADORES VISCOELÁSTICOS, ABRAZADERAS DINÁMICAS

GRUPO DE PRODUCTOS

3



Amortiguadores hidráulicos, restricciones mecánicas, absorbedores de energía, amortiguadores viscoelásticos, abrazaderas dinámicas

Índice	Página
Ámbito de aplicación	3.1
Productos principales	3.2
Instrucciones de uso	3.3
Amortiguadores hidráulicos tipos 30, 31	3.4
Características de diseño	3.5
Modo de operación y funcionamiento	3.7
Pruebas funcionales	3.8
Funcionamiento en operación	3.9
Factores de tensión admisibles	3.10
Restricciones mecánicas tipo 39	3.11
Modo de operación y funcionamiento	3.11
Absorbedores de energía 32	3.12
Modo de operación y funcionamiento	3.12
Amortiguadores viscoelásticos tipo 3D	3.13
Modo de operación y funcionamiento	3.13
Abrazaderas antilátigo tipo 3R	3.14
Abrazaderas dinámicas tipo 34, 36, 37	3.15
Modo de operación y funcionamiento	3.15
Abrazaderas dinámicas tipo 34	3.17
Tablas de selección	3.19
Amortiguadores hidráulicos tipo 30	3.19
Amortiguadores hidráulicos tipo 31	3.20
Alargaderas tipo 33	3.21
Orejetas dinámicas para soldar tipo 35	3.22
Absorbedores de energía tipo 32	3.23
Amortiguadores viscoelásticos tipo 3D	3.25
Restricciones mecánicas tipo 39	3.27
Abrazaderas dinámicas tipos 36, 37	3.29
Casquillos soldados tipo 3L	3.44
Instrucciones de instalación y funcionamiento	3.45

0

1

2

GRUPO DE PRODUCTOS 3

4

5

6

7

8

9

Ámbito de aplicación

Para evitar tensiones y momentos no deseados en los sistemas de tuberías, deben evitarse los desplazamientos no deseados en las tuberías y otros componentes de la planta. Sin embargo, de ninguna manera debe obstaculizarse el desplazamiento térmico.



Efectos dinámicos

Siempre que se produzcan efectos dinámicos no previstos, los componentes de soporte del grupo de productos 3 permiten proteger las tuberías y otros componentes afectados frente a posibles daños.

Los desplazamientos no deseados por sacudidas en componentes de la planta pueden ser causados por:

A. Sucesos internos, como por ejemplo:

- arranques/paradas
- impactos por presión derivados de accionamientos de válvulas
- golpes de ariete
- estallidos en calderas
- rotura de tuberías

B. Sucesos externos, como por ejemplo:

- efectos eólicos
- efectos sísmicos
- colisiones de aeronaves
- explosiones

Los componentes afectados pueden ser:

- sistemas de tuberías
- bombas
- válvula y sus componentes
- recipientes a presión
- generadores de vapor
- calderas, intercambiadores de calor

Componentes del grupo de productos 3

Para la absorción y transferencia de cargas dinámicas, son necesarios soportes con un diseño especial. Dentro del grupo de productos 3, LISEGA ofrece un sistema completo en el cual todos los ámbitos de aplicación quedan cubiertos mediante el correspondiente componente idóneo. Esto permite al usuario implantar conceptos óptimos.

Dentro del grupo de productos 3 de LISEGA se incluyen los siguientes productos principales:

- Amortiguadores hidráulicos, tipos 30 y 31
- Restricciones mecánicas, tipo 39
- Absorbedores de energía, tipo 32
- Amortiguadores viscoelásticos, tipo 3D
- Abrazaderas antilátigo, tipo 3R

Para la correcta implantación de los componentes principales, hay disponible una completa gama de conexiones:

- Alargaderas, tipo 33
- Orejetas dinámicas, tipo 35
- Abrazaderas dinámicas, tipos 36 y 37
- Abrazaderas dinámicas para tuberías verticales, tipo 34

Las conexiones de componentes han sido diseñadas para garantizar su compatibilidad con el sistema modular de LISEGA y están sujetas a criterios de cálculo uniformes. La página 0.6 de las «**especificaciones técnicas**» contiene una «**tabla de cargas admisibles**».

Los procedimientos de Cálculos fundamentales cumplen con las normas y códigos internacionales y están certificados mediante las correspondientes pruebas de cualificación.

Asimismo, hay disponibles **informes de diseño** conforme a las normas **ASME III NF** y **RCC-M**.

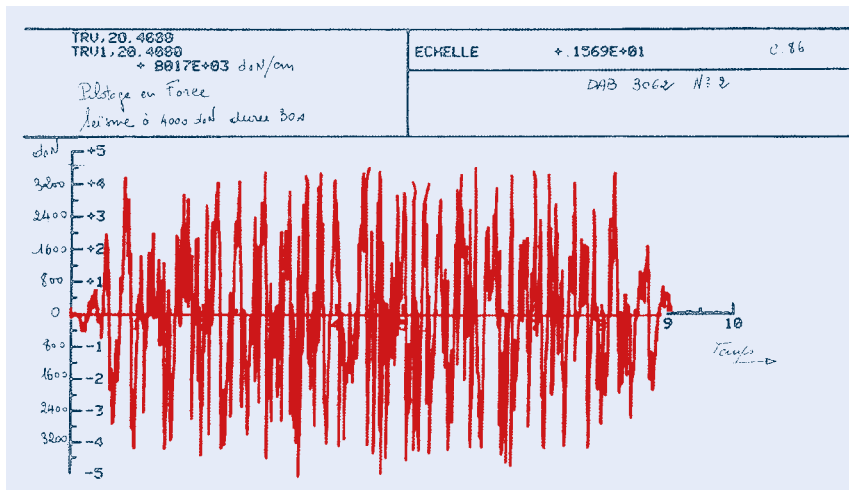
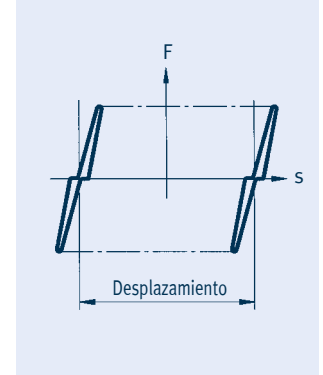
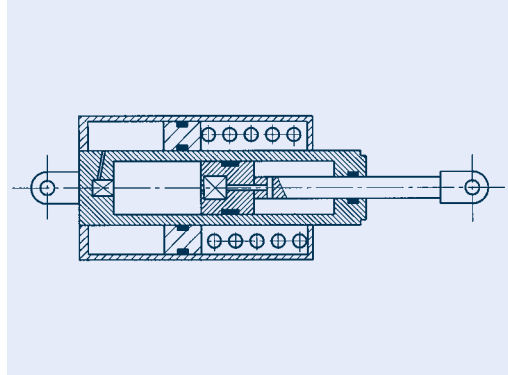


Diagrama de un terremoto de bajo alcance.

Productos principales

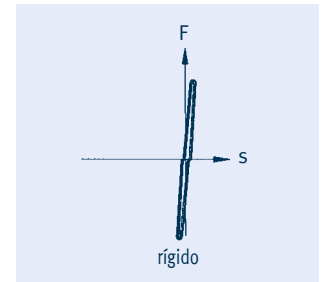
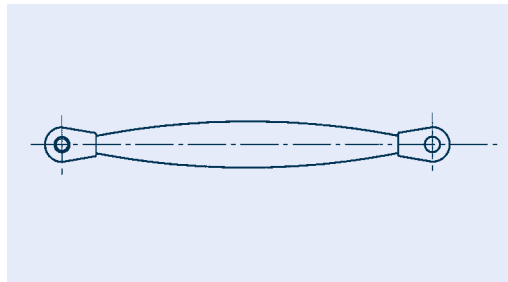
Amortiguadores hidráulicos tipos 30, 31

Para los componentes de planta en operación térmica, es preferible el uso de amortiguadores hidráulicos. Cuando se produce un efecto dinámico, los amortiguadores hidráulicos ofrecen una conexión instantánea, fija y casi rígida entre el componente soportado y la estructura colindante. De esta forma, la energía dinámica derivada del desplazamiento repentino puede transmitirse inmediatamente y disiparse sin consecuencias perniciosas. Además, con ellos no se restringen los desplazamientos térmicos que se producen durante la operación normal.



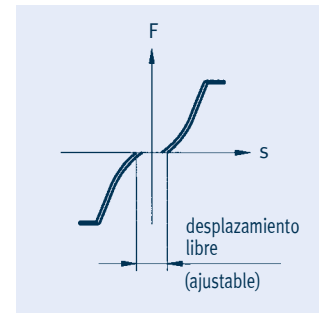
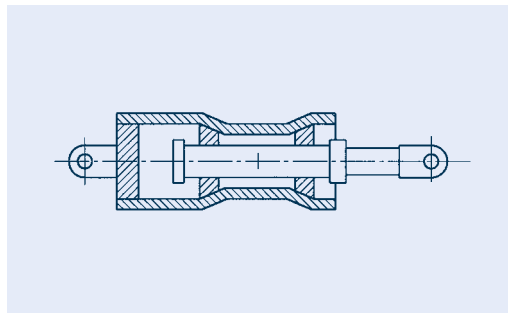
Restricciones mecánicas tipo 39

Las restricciones mecánicas se emplean cuando no se esperan movimientos en operación, por ejemplo en las llamadas posiciones-cero. Dichos componentes forman conexiones rígidas entre dos puntos y no permiten que se produzca ningún tipo de movimiento en la dirección axial. Al estar equipados con rodamientos articulados, permiten un ligero desplazamiento lateral.



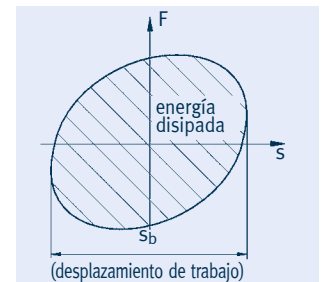
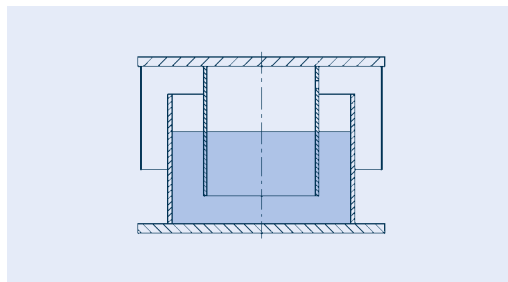
Absorbedores de energía tipo 32

Los absorbedores de energía pueden emplearse cuando en el punto de efecto de las cargas el desplazamiento esperado en operación es muy pequeño. Dichos componentes permiten movimientos limitados en las posiciones finales mediante un gap ajustable. Cualquier componente afectado se protege frente a la sobrecarga gracias a que, en virtud del diseño del absorbedor, la energía dinámica excedente aplicada se transforma en una deformación plástica.



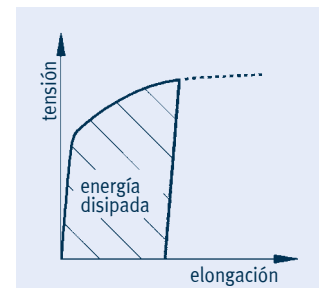
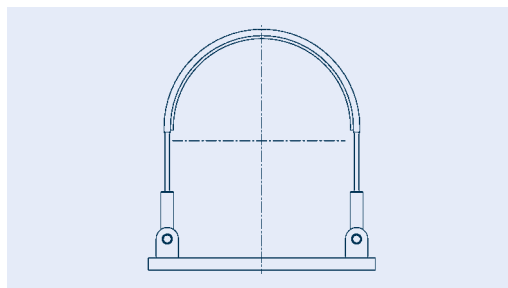
Amortiguadores viscoelásticos tipo 3D

Las cargas dinámicas derivadas de sucesos mecánicos e hidrodinámicos y otros sucesos externos pueden dañar seriamente los componentes de planta y los sistemas de tuberías. Los amortiguadores viscoelásticos pueden absorber estas vibraciones y picos de carga. El fluido altamente viscoso que contienen absorbe la energía cinética y amortigua cualquier vibración.



Abrazaderas antilátigo tipo 3R

Las abrazaderas antilátigo son un tipo de restricción para tuberías con un diseño especial. Cuando se produce una rotura en un sistema de tuberías, estos transforman la energía cinética liberada repentinamente en deformación plástica y mantienen las tuberías en una posición segura. De esta forma, se evita cualquier sobrecarga sobre la estructura de acero.



Instrucciones de uso

Los componentes del grupo de productos 3 están sometidos a esfuerzos dinámicos. Al utilizarlos, se deberán observar las siguientes recomendaciones para garantizar un funcionamiento eficaz de los mismos:

1. Al concebir los **puntos fijos dinámicos**, debe tenerse en cuenta la rigidez de **todo el sistema**, es decir, de todos los componentes de la cadena de soporte.

2. Al seleccionar los tamaños que van a utilizarse, deberá considerarse la **suma de todas las cargas presentes**.

3. Para cargas dadas, deberá determinarse claramente y **dejar fuera de toda duda con qué carga de diseño** (H, HZ, HS y/o nivel A, B, C, D) se corresponden los datos. A este respecto, deberá observarse la «**tabla de cargas admisibles**» de la página 0.6 de las «**especificaciones técnicas**».

4. No debe utilizarse toda la longitud de desplazamiento de los amortiguadores hidráulicos. Se recomienda respetar una **reserva de desplazamiento de 10 mm** en ambas direcciones.

5. Al instalar los componentes, deberá garantizarse una **libertad de movimiento lateral suficiente** para evitar que se bloqueen las orejetas de conexiones.

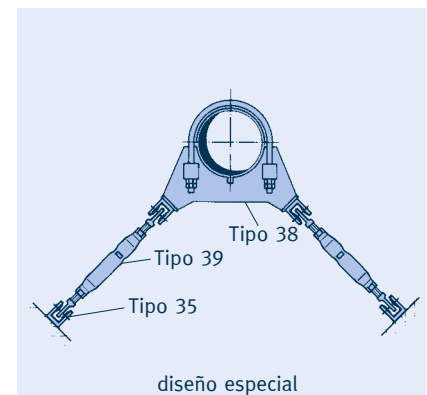
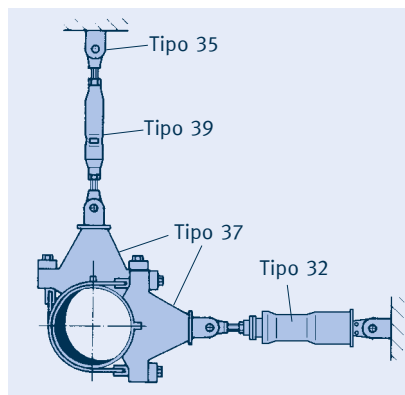
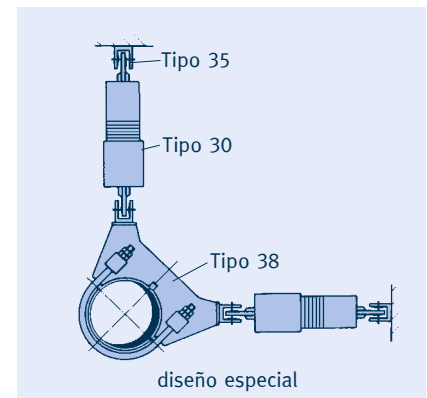
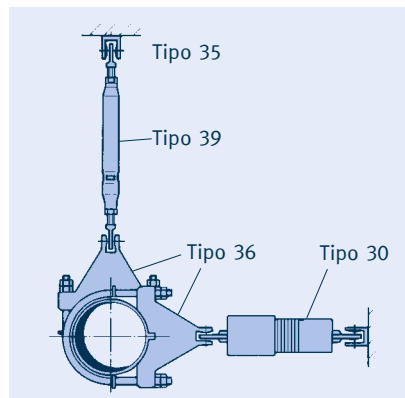
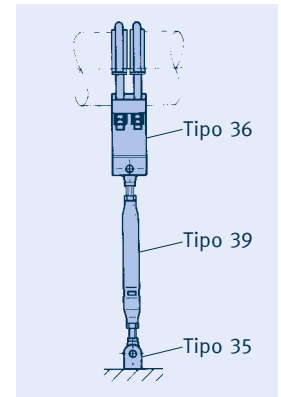
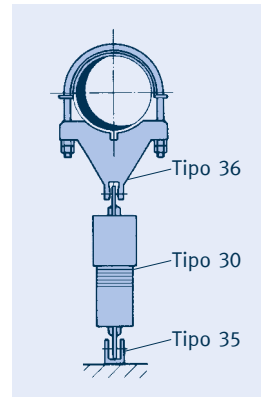
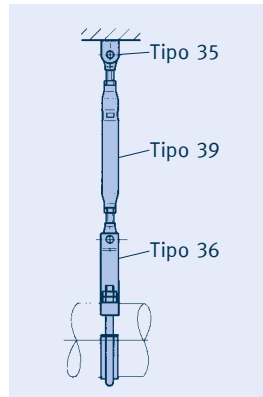
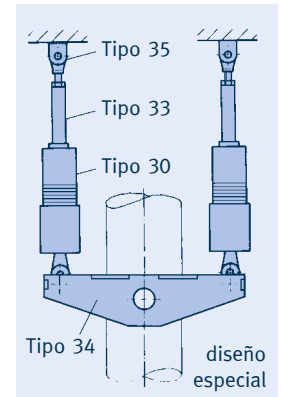
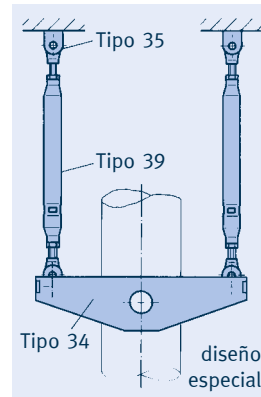
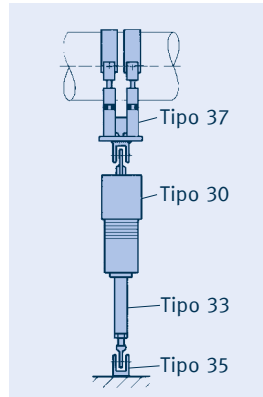
6. En caso de que los **amortiguadores hidráulicos se dispongan en paralelo**, se recomienda tener en cuenta las reservas de carga. En lugar de para absorber el 50% de la carga calculada en cada caso, ambos amortiguadores hidráulicos deben diseñarse para absorber como mínimo el 70% de la misma.

7. Los **planos de instalación** deben indicar claramente el grado de libertad angular de los componentes.

8. Debe indicarse cualquier valor de par necesario para las conexiones roscadas en los componentes de conexión a estructuras.

9. Antes de poner en marcha la planta, se deberán volver a **inspeccionar visualmente** todos los puntos de soporte.

10. Deberán observarse las **instrucciones para la puesta en marcha de LISEGA**, así como las recomendaciones de inspección y mantenimiento aplicables.



Amortiguadores hidráulicos Tipos 30, 31

Los amortiguadores hidráulicos de LISEGA han demostrado resistir el paso del tiempo en aplicaciones prácticas durante más de cuatro décadas, acreditando así su excepcional fiabilidad. Esta amplia experiencia operativa, junto con su constante desarrollo, los ha convertido en productos de vanguardia de gran prestigio y líderes de su mercado a escala mundial.

El acceso a los amortiguadores hidráulicos tras su instalación resulta casi siempre difícil y, debido al peligro de radiación para el personal cuando estos se instalan en centrales nucleares, están sujetos a exigentes normas de seguridad. Por esta razón, su fabricación se lleva a cabo conforme a las demandas más exigentes de fiabilidad, ausencia de mantenimiento y funcionalidad continuada.

Además de verificar el principio de funcionamiento y el diseño completo, es fundamental utilizar materiales de la máxima calidad en los componentes críticos para garantizar una seguridad operativa fiable en los amortiguadores hidráulicos:

- sistemas de sellado
- pistón y barras guía
- fluido hidráulico
- superficies deslizantes
- materiales resistentes a la corrosión
- partes internas sin corrosión
- válvulas de control

La causas de fallo más comunes en los amortiguadores hidráulicos suelen ser el desgaste prematuro y la corrosión. Esta es la razón por la cual los amortiguadores hidráulicos de LISEGA se fabrican con materiales resistentes a la corrosión. Además, el uso de bandas guía especiales elimina cualquier forma de contacto metálico dentro de la unidad.



Amortiguadores hidráulicos tipo 30

En LISEGA, los sistemas de sellado, las guías y el fluido hidráulico se certifican conforme a procedimientos de cualificación fiables con el fin de proporcionar un funcionamiento sin mantenimiento de, como mínimo, 23 años en las condiciones de funcionamiento normales de centrales nucleares.

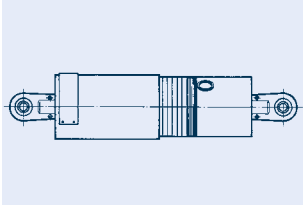
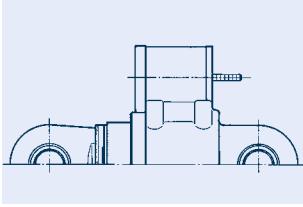
Las siguientes características de calidad garantizan un funcionamiento extraordinario y una vida útil prolongada en los amortiguadores hidráulicos de LISEGA:

- materiales resistentes a la corrosión
- sistemas de sellado especiales
- guías especiales resistentes a las vibraciones
- sistemas hidráulicos presurizados
- comportamiento funcional dinámico
- válvulas reemplazables (tipo 31)
- probados y aprobados para garantizar un funcionamiento sin mantenimiento durante un mínimo de 23 años
- 60 años de vida útil
- certificado mediante pruebas de idoneidad conforme a la norma KTA 3205.3
- aprobaciones conforme a la norma ASME-NCA 3800



Inspección final de amortiguadores hidráulicos tipo 31

Características de diseño Amortiguadores hidráulicos Tipos 30, 31



Características de diseño

Los amortiguadores hidráulicos son sistemas cerrados **sin ninguna conexión externa roscada**. Los componentes individuales de las unidades se acoplan **sin soldadura** mediante ajustes de precisión y conexiones de tornillo que se fijan mecánicamente.

Para garantizar su **resistencia a la corrosión**, los amortiguadores hidráulicos de LISEGA se fabrican exclusivamente con **materiales anticorrosión**. Las orejetas de conexión se fabrican con acero carbono electrogalvanizado.

Las **guías de pistones y los pistones** se fabrican con un material no metálico especial resistente a la fricción.

El **depósito de compensación** se sella de la atmósfera mediante un pistón precargado que mantiene **una ligera sobrepresión en el sistema hidráulico**. Esto garantiza el funcionamiento permanente de todas las juntas y la correcta transmisión del fluido hidráulico al cilindro con independencia de la orientación en la que se instale el componente.

Las **válvulas de control** son esenciales para el funcionamiento dinámico. Para obtener una alta precisión en operación, los parámetros de las válvulas han sido optimizados mediante numerosas pruebas y modelos de cálculo especiales.

Sellado

Una característica de diseño decisiva para un funcionamiento prolongado son los sistemas de sellado. Junto con el fluido hidráulico y las bandas guía, estos forman parte de los materiales no metálicos y, por tanto, están expuestos a procesos de envejecimiento y desgaste naturales.

La consideración más importante para lograr un sellado prolongado es elegir el material adecuado. El factor crucial es, por tanto, el comportamiento de restitución (o «memoria de forma») o endurecimiento por compresión de la junta, que debe proporcionar la relajación por esfuerzo más baja posible.

La forma de las juntas otra consideración importante para obtener un rendimiento óptimo de las propiedades del material, y la correcta combinación de las siguientes características tiene un efecto decisivo sobre la eficiencia funcional final:

- **resistencia térmica**
- **resistencia a la radiación**
- **resistencia al desgaste, especialmente a las vibraciones de alta frecuencia**
- **buen comportamiento de restitución («memoria de forma»)**
- **buenas características de funcionamiento en seco**
- **tendencia de difusión limitada en las superficies selladas**
- **transferencia mínima de fricción estática a deslizante (efecto stick-slip)**

En este caso, la solución óptima ha demostrado ser una mezcla especial del **elastómero de flúor VITON**. Además, deben cumplirse los siguientes requisitos previos para obtener el máximo partido de estas características especiales:

- **geometría de sellado especial**
- **materiales de apoyo de composite**
- **consistencia óptima (proporciones de la mezcla)**
- **endurecimiento optimizado**
- **precisión de las superficies deslizantes**
- **diseño de los espacios de instalación para la precarga definida de las juntas**

Las juntas normales no satisfacen estas demandas en los amortiguadores hidráulicos, y se ha demostrado que conducen a fallos prematuros en los mismos. Por esta razón, ya en 1984, LISEGA –junto con un reputado fabricante de juntas– comenzó a desarrollar **sistemas de sellado específicos que**, desde entonces, han demostrado su fiabilidad en aplicaciones prácticas.

En 1992, tras superar otra serie de procedimientos de certificación basados en pruebas de envejecimiento artificial y pruebas a largo plazo, los amortiguadores hidráulicos de LISEGA se sometieron a un proceso de certificación en nombre de un operador nuclear europeo. El resultado **de dicho proceso fue la confirmación de un periodo de funcionamiento sin mantenimiento de un mínimo de 23 años en instalaciones nucleares**.

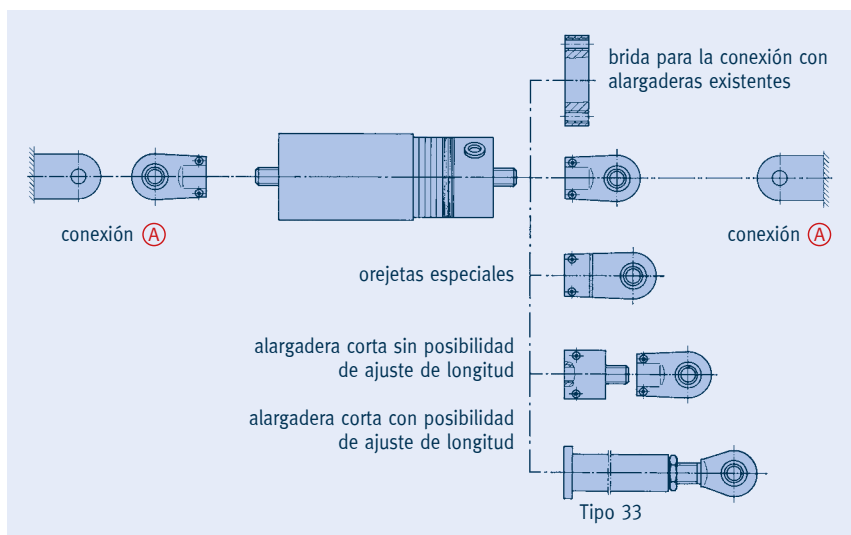
Características de diseño Amortiguadores hidráulicos Tipos 30, 31



Tipo 30

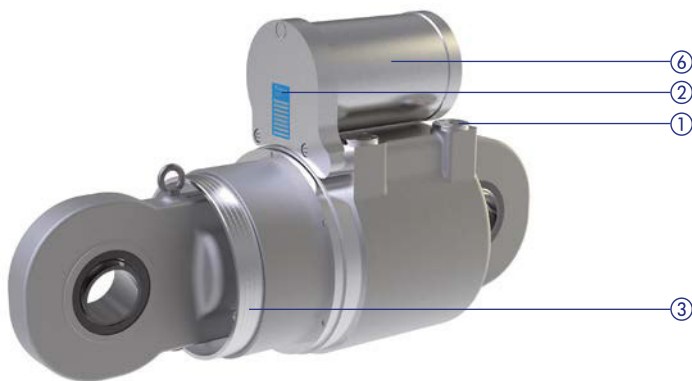
Posibilidades de conexión

Hay disponible una gama especial de componentes de conexión y adaptadores para poder seguir utilizando las conexiones existentes en el emplazamiento en caso de cambio.



A Posibilidades de conexión: Consúltense los diámetro de bulón de las orejetas dinámicas tipo 35 o las abrazaderas dinámicas en el grupo de productos 3.

- ① Las válvulas de control proporcionan una mayor precisión funcional (internas en el tipo 30).
 - ② Placa de características con todos los datos técnicamente relevantes.
 - ③ Indicadores de regulación: La posición del pistón de los amortiguadores hidráulicos puede consultarse en los laterales gracias a la escala indicadora situada en su carcasa. Una robusta carcasa de acero conectada al vástago de pistón sirve de indicador y, al mismo tiempo, protege a dicho vástago frente a los daños mecánicos, la contaminación y el calor radiante.
 - ④ Orejetas de conexión (de acero carbono) electrogalvanizadas (solo en el tipo 30).
 - ⑤ Mirilla de inspección en el depósito de compensación/varilla indicadora. El nivel de fluido se indica mediante la posición del pistón en el depósito. En el tipo 30, el nivel mínimo puede comprobarse a través de la mirilla de inspección; en el tipo 31, este se verifica mediante una escala indicadora con marcas situada en la parte posterior del depósito de compensación.
 - ⑥ El depósito está sellado de la atmósfera por medio de un pistón por resorte que hace que una ligera sobrepresión en el sistema hidráulico mantenga constantemente las juntas bajo una leve presión (ubicado en el interior en el tipo 30).
- ✓ materiales resistentes a la corrosión.
 - ✓ juntas resistentes al desgaste y la radiación.



Tipo 31



Para obtener detalles sobre el diseño y los materiales, consúltense las **especificaciones técnicas** de la página 0.1.

Modo de operación y funcionamiento

Amortiguadores hidráulicos Tipos 30, 31

En caso de que se produzca un impacto sobre el componente a proteger, se establece una conexión instantánea casi rígida entre dicho componente y un punto fijo de la estructura adyacente.

Función

Válvulas de control

La función de los amortiguadores hidráulicos tipo 30 de LISEGA se controla mediante una válvula de regulación principal (B) colocada axialmente en el pistón hidráulico (A). Cuando el pistón se desplaza lentamente ($\leq 2\text{ mm/s}$), la fuerza de resorte mantiene la válvula abierta y el fluido hidráulico fluye libremente de una cámara del cilindro a la otra. Cuando el pistón se desplaza rápidamente por encima del límite de velocidad (de aprox. $>2\text{ mm/s}$), se crea una retropresión en el disco de válvula que cierra la válvula. En este caso, el flujo hidráulico se interrumpe y el desplazamiento se bloquea. Además, la compresibilidad de los fluidos hidráulicos evita que se produzcan picos de carga perjudiciales.

Al desplazarse en la dirección de la presión, la válvula de compensación (D) se cierra también casi al mismo tiempo que la válvula de pistón.

Si se reduce la presión sobre la válvula cerrada, por ejemplo por una inversión de la dirección de desplazamiento, la válvula se abre de forma independiente.

sación dispuesto coaxialmente. La conexión entre la cámara del depósito y el cilindro en funcionamiento se regula mediante la válvula de compensación (D).

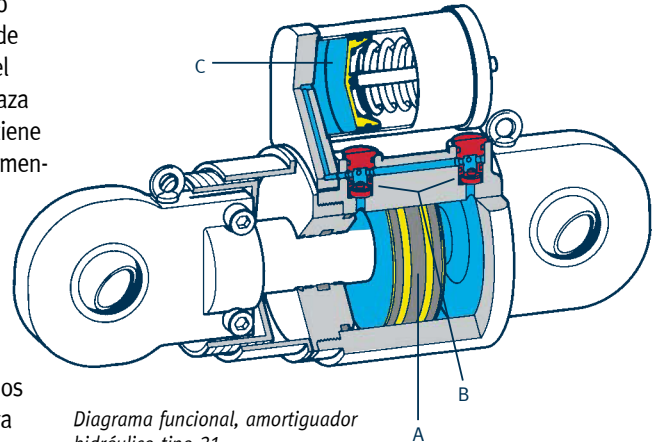


Diagrama funcional, amortiguador hidráulico tipo 31

Amortiguadores de gran calibre tipo 31

El modo de funcionamiento de los amortiguadores hidráulicos tipo 31 de LISEGA se basa en el mismo concepto que el tipo 30. Sin embargo, debido a su tamaño específico, estos requieren una disposición distinta de la cámara de compensación (C). Además, es necesaria una disposición distinta de las válvulas. Las válvulas (B) funcionan de manera similar a las del tipo 30. También en este caso, el flujo del fluido hidráulico en la respectiva dirección de movimiento se ve interrumpido por el cierre de la válvula correspondiente si se supera un determinado límite de velocidad. Puesto que ambas válvulas mantienen la conexión indirecta con el depósito de compensación en la disposición específica, no es necesaria una válvula de compensación adicional.

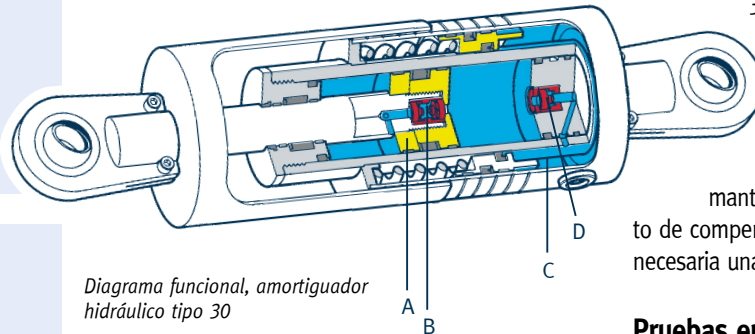


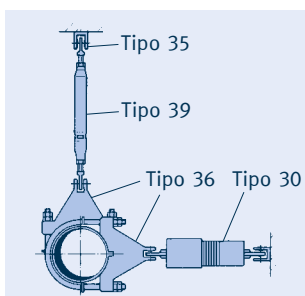
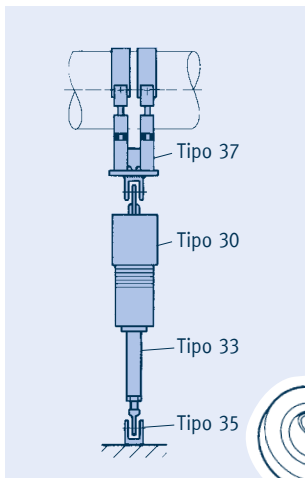
Diagrama funcional, amortiguador hidráulico tipo 30

Bypass

Para evitar que las válvulas permanezcan en condición de bloqueo, estas se diseñan con un sistema de bypass. Este permite un flujo residual suave que se mantiene a una fuerza continua y garantiza una apertura segura de ambas cámaras del cilindro mediante un equilibrado de presión rápido. La válvula de compensación funciona al mismo tiempo que la válvula principal en el mismo sentido.

Depósito de compensación

Para equilibrar el volumen del vástago del pistón, así como para modificar el volumen de fluido hidráulico al variar la temperatura, tiene lugar una compensación de volumen a través de un depósito de compen-



Pruebas funcionales Amortiguadores hidráulicos Tipos 30, 31

Los requisitos especialmente restrictivos del ámbito nuclear exigen la aportación de pruebas precisas sobre los parámetros de funcionamiento de los amortiguadores hidráulicos. Dichos requisitos son aplicables tanto a la inspección inicial de entrega como a las pruebas periódicas.

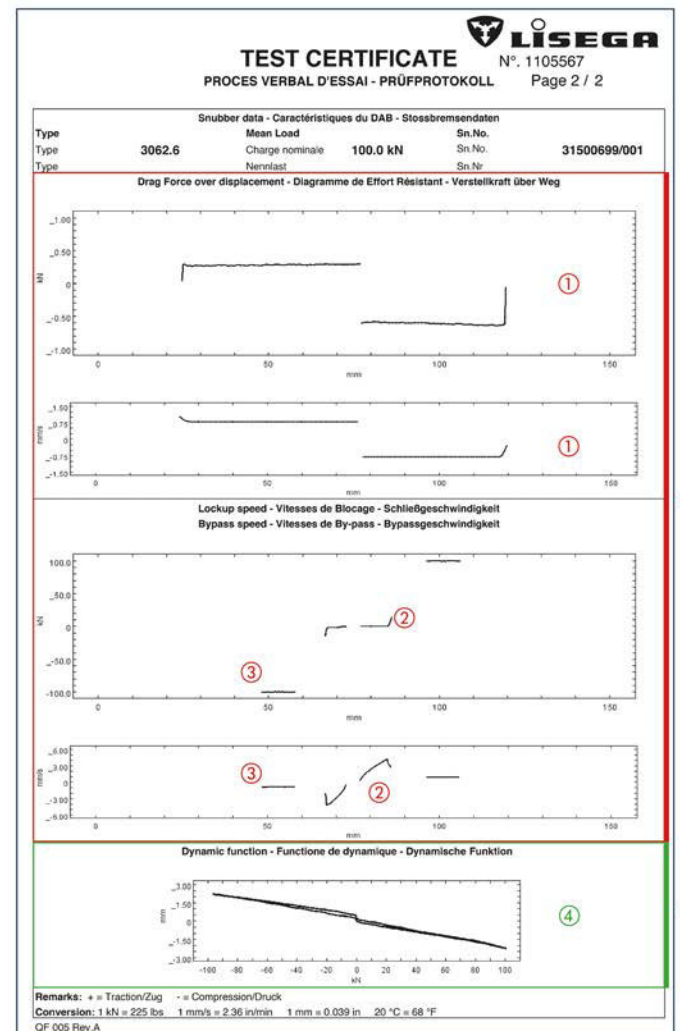
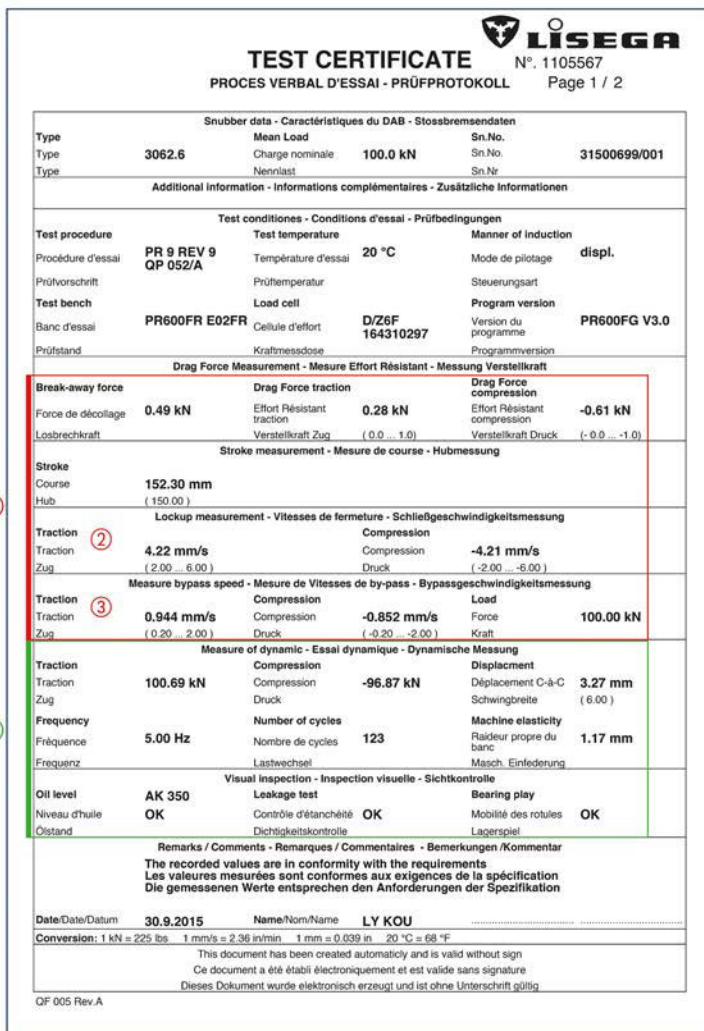
La tecnología de pruebas de LISEGA se mejora constantemente en el seno de la empresa y cumple los estándares técnicos más actualizados. Los bancos de pruebas de la empresa funcionan como unidades dinámicas Hydropuls®

con tensión de fuerzas y desplazamientos controlada. Las bandas de frecuencia oscilan entre los 0,5 y los 30Hz, y las cargas de prueba van de los 0,5 hasta los 8600kN. Para las pruebas estándar, LISEGA dispone de instalaciones de prueba de distintos tamaños construidas por la empresa y ubicadas en diferentes fábricas. Además, es común utilizar bancos móviles que se desplazan hasta los emplazamientos de los clientes cuando estos lo solicitan. En la actualidad, estos bancos de prueba se utilizan en todo el mundo y su operación corre a cargo del

propio personal del cliente. Además, el uso de programas de prueba variables permite probar todas las marcas de amortiguadores hidráulicos.

LISEGA también fabrica bancos de pruebas para sus clientes.

Todos los bancos de pruebas de LISEGA se someten a calibraciones a intervalos regulares de acuerdo con la norma DIN EN ISO 7500, durante las cuales se calibran sus celdas de carga y sus amplificadores de medición.



Informe de inspección con diagramas de prueba, página 1

Informe de inspección con diagramas de prueba, página 2

(A) Pruebas funcionales cuasi estáticas

- ① Fuerza de resistencia [kN]
- ② Velocidad de bloqueo [mm/s]
- ③ Velocidad de bypass [mm/s]

(B) Pruebas funcionales dinámicas

- ④ Amplitud de carga y desplazamiento

Funcionamiento en operación

Amortiguadores hidráulicos Tipos 30, 31

Comportamiento operativo

Al someterse a cargas dinámicas, los amortiguadores hidráulicos de LISEGA ofrecen un comportamiento funcional constante y predecible sujeto al espectro de cargas.

Los valores especificados se corresponden con las especificaciones y requisitos prácticos internacionalmente reconocidos. La observación de los valores se certifica y registra durante las pruebas en fábrica.

Valores funcionales especificados

De serie, los amortiguadores hidráulicos de LISEGA cumplen los siguientes datos funcionales. Los valores son aplicables a cargas alternas o dinámicas.

También es posible cumplir con parámetros especiales por medio de adaptaciones de diseño o uso de aceites especiales.

	tipo 30		tipo 31	
	rango de desplazamiento 8, 2, 9 ①	rango de desplazamiento 3 (desplazamiento 300)	rango de desplazamiento 8 (desplazamiento 100)	rango de desplazamiento 9 (desplazamiento 200)
desplazamiento de la varilla del pistón s_b a F_N , R_t ② y 1-35 Hz	≤ 6 mm	≤ 8 mm	≤ 10 mm	≤ 12 mm
Desplazamiento de la varilla del pistón s_a (movimiento perdido)	$\leq 0,5$ mm ④ hasta que la carga se acumula cuando la dirección de la carga cambia			
velocidad de bloqueo a R_t ②	2-6 mm/s			
velocidad de bypass a F_N y R_t ②	0,2-2 mm/s ⑤			
resistencia máxima frente al movimiento (fuerza de arrastre) ③	para $F_N \leq 8$ kN 2,5% F_N para $F_N > 8$ kN valor más alto de 200 N o 1% F_N	valor más alto de 300 N o 1,5% F_N	1% F_N	

- ① Rango de desplazamiento $8 \triangle 100$ mm, rango de desplazamiento $2 \triangle 150$ mm, rango de desplazamiento $9 \triangle 200$ mm.
- ② R_t = temperatura ambiente ($20^\circ\text{C} \pm 4^\circ\text{C}$). A temperaturas ambiente de 150°C (periodo breve de 1 h máx.) el recorrido de la varilla del pistón puede incrementarse en hasta un 50% debido a la reducción de la viscosidad del fluido.

- ③ Medido a una velocidad de la varilla de pistón constante de aprox. 0,3 mm/s. La fuerza de ruptura se mantiene en menos de 1,5 de los valores especificados. F_N = carga nominal.
- ④ De ser necesario, s_a puede incrementarse hasta $\geq 0,5$ mm (KTA 3205.3).
- ⑤ Velocidad de bypass de $< 0,2$ mm/s bajo demanda.

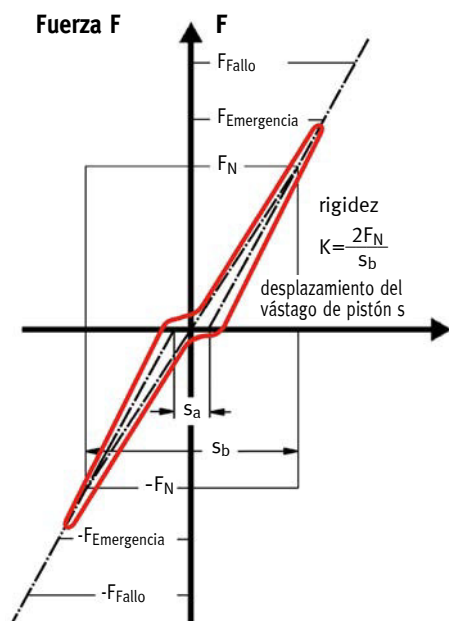
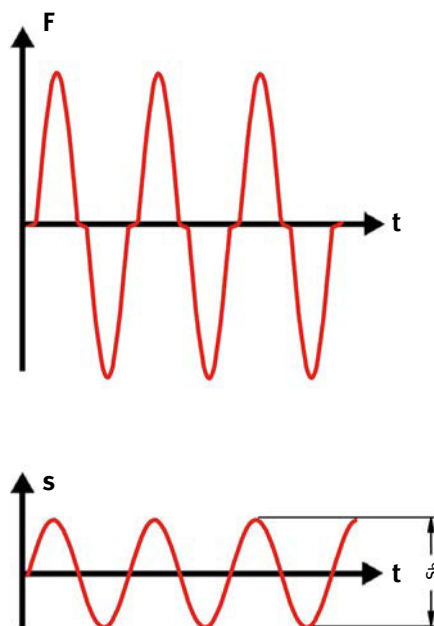


Diagrama de Fuerza – Desplazamiento



Amplitudes de fuerza y desplazamiento



Banco de pruebas de 2500 kN de LISEGA

Factores de esfuerzo admisibles Amortiguadores hidráulicos Tipos 30, 31

Demandas operativas

Los amortiguadores hidráulicos de LISEGA se diseñan de serie para las siguientes demandas operativas. Los valores especificados se certifican mediante pruebas de idoneidad conforme a la norma KTA.

En casos excepcionales, pueden acordarse otros valores mediante adaptaciones de diseño.

carga debida a la temperatura ambiente	funcionamiento continuo	máx. 80°C
	máx. a corto plazo 1 h/ciclo temp. máx. 40 h/año	máx. 150°C
humedad relativa del aire	a 10-150°C	100%
atmósfera de vapor húmedo	hasta un máx. de 150°C	X=1
cantidad de energía	acumulada	10 ⁵ J/kg = 10 ⁵ gray (=10 ⁷ rad)
presión ambiente	funcionamiento continuo	0,5-1 bar
	corto plazo	presión excedente de 5 bar



Instalaciones de prueba de amortiguadores en la planta de Zeven, Alemania

Los valores son aplicables a todo el amortiguador hidráulico, incluidas las juntas y el fluido hidráulico. Los datos del fluido son:

fluido hidráulico (aceite de silicona)	punto de ajuste	- 50°C
	punto álgido	> 300°C
	punto de ignición	≈ 500°C

Resistencia a la fatiga

La prueba de durabilidad operativa está basada en los siguientes ciclos de carga acumulados:

carga nominal F_N	ciclo de carga
10%	2.000.000
50%	100.000
80%	20.000
100% (Nivel A/B)	10.000
133% (Nivel C)	100
172% (Nivel D)	10

Las cifras de los ciclos de carga se corresponden con una capacidad de carga dinámica máxima supuesta que ha sido calculada a partir de diferentes sucesos de carga durante un periodo de 40 años. Estas cumplen también los requisitos de los programas de prueba de idoneidad conforme a la norma KTA. Los resultados de las pruebas certifican que los amortiguadores hidráulicos son capaces de soportar estas cargas manteniendo su capacidad operativa.

Gracias a sus guías específicamente diseñadas, los amortiguadores hidráulicos son extremadamente resistentes a cualquier vibración operativa continua. Este extremo ha sido confirmado mediante la experiencia práctica.

Debe tenerse en cuenta que la amplia variedad de posibles parámetros activos –como frecuencias, amplitudes, oscilaciones y direcciones de impacto, así como cualquier simultaneidad posible– no permite establecer una definición uniforme de las vibraciones constantes en operación.

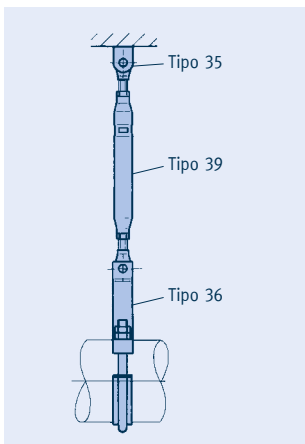
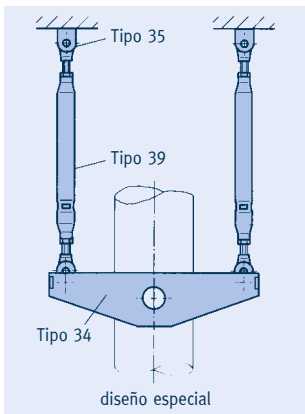


Pruebas especiales de amortiguadores hidráulicos tipo 31
Prueba de carga hasta 8600 kN.

Modo de operación y funcionamiento

Restricciones mecánicas Tipo 39

En conceptos de soporte contempóneos, las restricciones mecánicas juegan un importante papel en la seguridad del guiado de los sistemas de tuberías. Disponer de un posicionamiento fiable de las tuberías es un factor crucial para garantizar la seguridad operativa y una larga vida útil de todo el sistema de tuberías.



Tareas

Las restricciones mecánicas tipo 39 de LISEGA proporcionan una amplia variedad de funciones importantes para la seguridad operativa de los sistemas de tuberías:

- Transmisión de desplazamiento como consecuencia de sucesos de carga imprevistos (consúltese la página 3.1)
- Guiado de sistemas de tuberías para controlar la dirección de desplazamientos térmicos imprevistos
- Estabilización de sistemas de tuberías flexibles mediante las denominadas «posiciones cero» fijas
- Diseño de topes axiales

Modo de funcionamiento

Las restricciones mecánicas establecen una conexión rígida articulada entre los sistemas de tuberías y la estructura. No se restringe el desplazamiento limitado de la tubería dentro del desplazamiento angular de la restricción mecánica. No es posible el movimiento en la dirección de las restricciones mecánicas.

Diseño

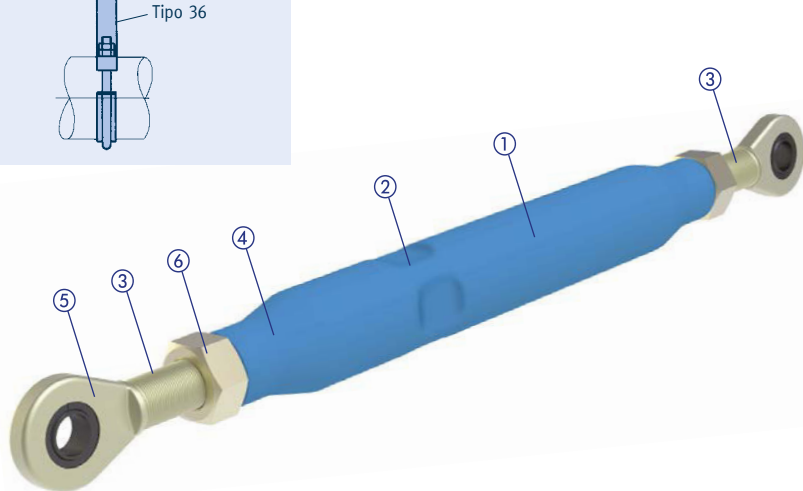
La restricción mecánica se compone de un cuerpo rígido con conexiones de rótula en cada extremo. La conexión a la estructura se realiza a través de una orejeta dinámica tipo 35, y la conexión con las tuberías se efectúa mediante abrazaderas dinámicas del grupo de productos 3. Las tablas de selección de los componentes de conexión pueden encontrarse en la página 3.22 o en las páginas 3.29 a 3.43.

Hasta el grupo de carga 8, el cuerpo consiste en un tubo con dos extremos cónicos, dependiendo de las tecnologías de fabricación.

La forma se corresponde con el flujo de fuerza y permite una relación peso/potencia favorable. Las conexiones son rótulas esféricas que actúan como tensores con roscas de derecha a izquierda y permiten ajustar la longitud en un rango de 150 o 300 mm. Las caras planas del cuerpo del tubo facilitan los ajustes de longitud con la restricción instalada mediante el uso de una llave inglesa.

Las rótulas esféricas incorporan roscas finas para garantizar un bloqueo seguro.

Los cuerpos se fabrican en longitudes estándar y están disponibles en stock. Las restricciones mecánicas de LISEGA han sido debidamente probadas conforme a la norma KTA 3205.3 y diseñadas de acuerdo con el Código ASME-BPV.



- ① superficie con recubrimiento de pintura estándar.
- ② superficie plana para un ajuste sencillo.
- ③ longitud ajustable con roscas derecha/izquierda.
- ④ cuerpo libre de soldadura hasta el grupo de carga 8.
- ⑤ rótulas esféricas electrogalvanizadas con rosca fina.
- ⑥ bloqueo seguro de las rótulas esféricas por medio de roscas finas y tuercas de bloqueo electrogalvanizadas.

Modo de operación y funcionamiento Absorbedores de energía Tipo 32



Modo de operación y funcionamiento

Los absorbedores de energía funcionan por medio de un desplazamiento libre ajustable que absorbe el desplazamiento térmico. El ajuste del desplazamiento libre puede efectuarse (para los tamaños medios) dentro de un rango de ± 25 mm. Dentro de este rango, el sistema de tuberías puede moverse libremente sin resistencias.

En cambio, los impactos dinámicos ven limitado su movimiento mediante el uso de topes. Las fuerzas resultantes se dirigen hacia la estructura del edificio hasta la carga nominal especificada y, por encima de esta, se transforman en energía de deformación. De esta forma, los componentes conectados se protegen frente a las sobrecargas de forma controlada.

Por esta razón, los absorbedores de energía son la protección idónea:

- frente a golpes de ariete
- como sustitutos de complejas estructuras
- como abrazaderas antilátigo

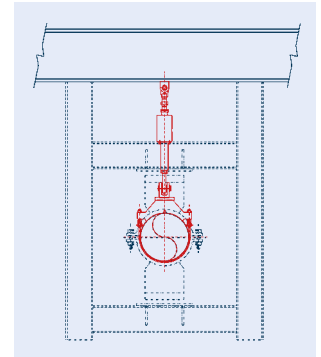
De producirse tal suceso, el empuje de avance del disco afectado puede conocerse a partir de la posición de la varilla indicadora (G).

Para volver a utilizar el absorbedor de energía, basta con volver a regular el desplazamiento libre del dispositivo de ajuste (H) en la nueva posición. **Los procedimientos correspondientes pueden repetirse hasta el/los desplazamiento(s) de deformación máximo(s).** La página 3.23 contiene información adicional.

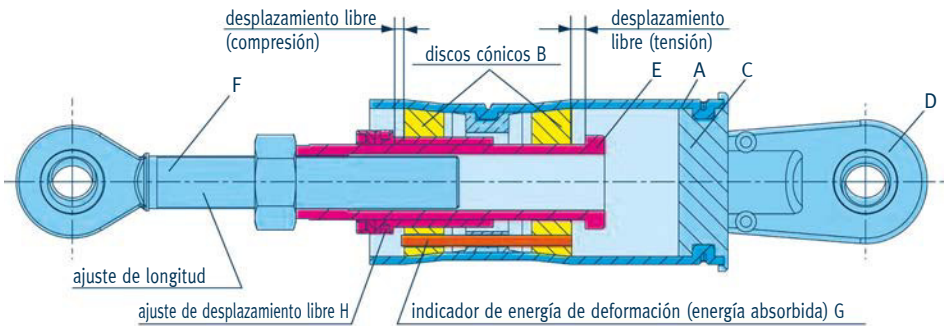
Instalación

Los absorbedores de energía han sido diseñados según el grupo de carga del grupo de productos 3 (componentes dinámicos) y, en consecuencia, son compatibles con los componentes de conexión de dicho grupo de productos en lo que a las cargas y conexiones se refiere. Consúltense también las instrucciones de la página 3.1.

Los absorbedores de energía restringen las deformaciones dinámicas y transforman las fuerzas superiores a la carga nominal en energía de deformación. De esta forma, se protegen las estructuras de acero adyacentes.



Uso de un absorbedor de energía en lugar de una guía doble. De esta forma, se evita tener que utilizar estructuras.



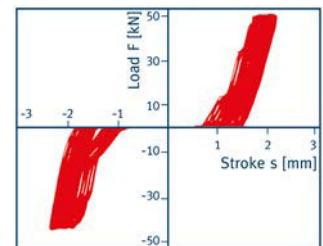
El diseño consiste en una carcasa tubular austenítica (A) con un tamaño definido en la cual se han introducido por presión discos cónicos (B) con una fuerza definida. El tubo está sellado con una base fija (C) equipada con una orejeta de conexión (D). La transmisión de fuerzas por toda la unidad se realiza a través de los topes (E) y la varilla de empuje (F).

Si un impacto dinámico supera la fuerza de compresión de los discos cónicos, el disco cónico afectado avanza y ensancha la carcasa. De esta forma, la fuerza excedente se desvía de los componentes de conexión al transformarse en energía de deformación.

Certificación funcional

Los absorbedores de energía de LISEGA se han sometido a un programa de pruebas exhaustivo con el objetivo de acreditar su fiabilidad funcional. Su seguridad ha sido demostrada en diferentes pruebas de esfuerzo dinámicas y estáticas, y también en pruebas de capacidad de carga.

Los absorbedores de energía no requieren mantenimiento durante su funcionamiento, ni tampoco precisan de pruebas en servicio.



Ruta de fuerza/desplazamiento medida con cargas oscilantes > carga nominal

Modo de operación y funcionamiento

Amortiguadores viscoelásticos Tipo 3D

Las cargas dinámicas derivadas de sucesos mecánicos, hidrodinámicos y externos pueden dañar gravemente los sistemas de tuberías y otros componentes de planta, y los amortiguadores viscoelásticos pueden reducir considerablemente dichas vibraciones.

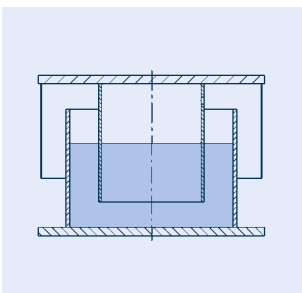
Las vibraciones se producen mediante procesos internos derivados de procesos mecánicos hidrodinámicos o, en el caso de los sucesos externos, como consecuencia de cargas de viento, vibraciones por tráfico o sismos.

Los niveles de vibración inaceptablemente altos pueden ocasionar daños graves en los sistemas de tuberías. Por tanto, estos deben protegerse por medio de componentes especiales. A fin de evitar esfuerzos sobre el sistema de tuberías, deben restringirse lo mínimo posible los desplazamientos por expansión térmica del sistema de tuberías.

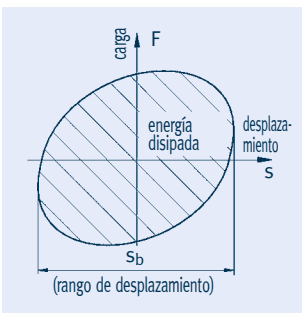
En la práctica, los amortiguadores viscoelásticos han demostrado ofrecer una protección fiable para las instalaciones y los sistemas de tuberías. Más concretamente, dichos amortiguadores permiten reducir hasta un nivel aceptable las vibraciones generadas por los picos de carga imprevistos.

Los amortiguadores viscoelásticos de LISEGA consisten en una carcasa llena de fluido viscoso que permite el desplazamiento relativo entre las placas de conexión y, al mismo tiempo, proporciona amortiguación en todas las direcciones disipando la energía cinética (transformándola en calor).

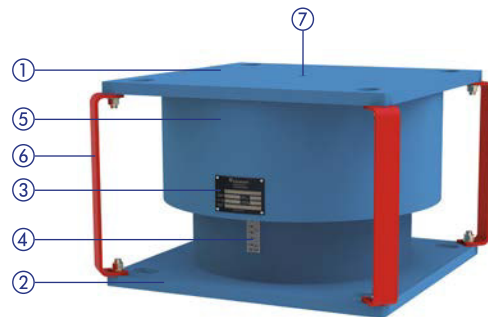
Los amortiguadores viscoelásticos transmiten únicamente cargas dinámicas, no estáticas. En consecuencia, la fuerza de reacción del amortiguador es proporcional a la velocidad y frecuencia de las vibraciones. LISEGA ofrece fluidos con diferentes características de amortiguación en función de la temperatura y frecuencia de la aplicación.



Construcción de un amortiguador viscoelástico de LISEGA



Histéresis de un amortiguador viscoelástico



Amortiguador viscoelástico con bridas de transporte sin desviación



Amortiguador viscoelástico con desviación ajustada

- ①② placas de conexión
- ③ placa de características
- ④ indicador de posición
- ⑤ carcasa antipolvo sin mantenimiento
- ⑥ bridas para transporte
- ⑦ rosca de conexión interna M16 para transporte
- ✓ rango de carga de 2,5 kN a 100 kN
- ✓ rango de frecuencia de hasta 35 Hz
- ✓ rango de temperatura de -10°C a 80°C
- ✓ rango de desplazamiento de hasta 50 mm



Abrazaderas antilátigo Tipo 3R

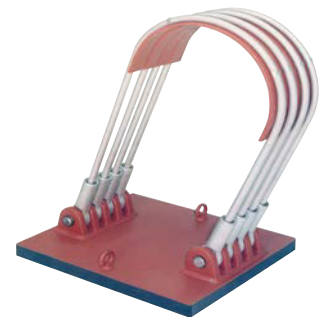
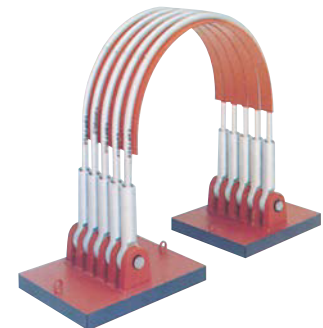
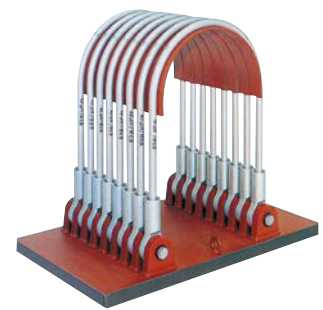
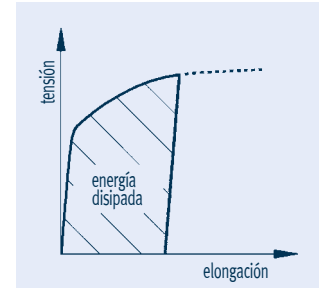
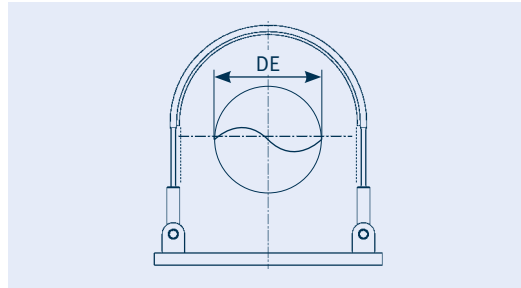
Abrazaderas antilátigo

Uno de los diseños especiales del ámbito de los soportes para tuberías dinámicos son las abrazaderas antilátigo. Además del absorbedor de energía tipo 32, LISEGA dispone de un tipo de diseño con abarcones redondeados de acero que ha demostrado su utilidad en aplicaciones muy diversas, especialmente con cargas grandes.

Las abrazaderas antilátigo son un elemento común en instalaciones nucleares que han sido diseñadas para absorber instantáneamente la energía cinética que generan las tuberías descontroladas en condiciones de fallo. Dicha propiedad es posible gracias al comportamiento de elongación de los abarcones de acero que las componen, los cuales están diseñados para absorber las fuerzas dinámicas previstas.

Las abrazaderas antilátigo se diseñan de acuerdo con los parámetros del cliente y son fabricadas por LISEGA como componentes especiales.

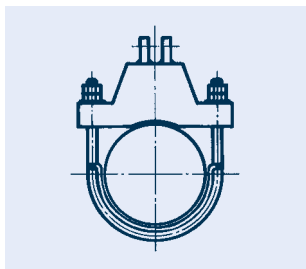
Las abrazaderas antilátigo son elementos de seguridad importantes y, por tanto, su diseño y fabricación están sujetos a exigentes requisitos de calidad. Las incontables entregas que LISEGA ha realizado en instalaciones nucleares modernas acreditan suficientemente su cualificación para el suministro de estos componentes.



Modo de operación y funcionamiento

Abrazaderas dinámicas Tipos 34, 36, 37

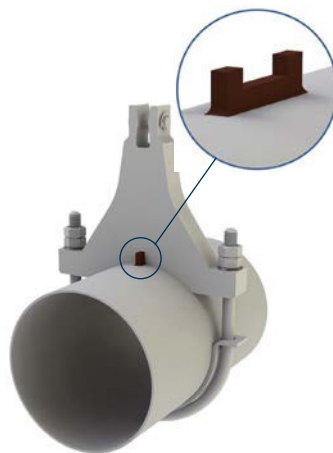
En el caso de los soportes dinámicos, también debe considerarse detenidamente el diseño de las abrazaderas para tuberías. Incluso cuando los componentes principales (restricciones mecánicas, amortiguadores hidráulicos y absorbedores de energía) funcionan correctamente, el funcionamiento del sistema en su conjunto puede verse gravemente afectado si se producen fallos en las abrazaderas para tuberías.



Abrazadera de ajuste por fricción (estática)



Abrazadera de ajuste por forma (dinámica)



Tipo 36 con casquillo soldado tipo 3L

Función

Cuando se dan rangos de temperatura altos y/o periodos de funcionamiento prolongados, las abrazaderas de ajuste estáticas no son capaces de transmitir las cargas dinámicas con seguridad, ni siquiera con el pretensado de los tornillos, debido a la deformación de los materiales (fatiga a largo plazo). En tales casos, ni siquiera el uso de tornillos sobredimensionados, que en determinadas circunstancias pueden estrangular gravemente las tuberías, ofrecen una solución al problema.

- Un fallo habitual es un diseño de abrazadera demasiado «flexible» que hace que no se alcance la rigidez necesaria
- Asimismo, debe prestarse atención a las conexiones de las abrazaderas sin holguras
- Para evitar tensiones, debe garantizarse suficiente espacio para permitir el desplazamiento lateral en caso de que se produzcan movimientos en el sistema de tuberías

Para transmitir las cargas dinámicas, son necesarias abrazaderas capaces de absorber las fuerzas dinámicas y transferirlas a otros elementos. Puesto que son las cargas alternas las que generan las fuerzas dinámicas, el desplazamiento puede dar lugar a la aplicación excéntrica de fuerzas. Por ende, la abrazadera dinámica debe ser de **ajuste por forma** (con casquillos soldados) para evitar la contorsión. De esta forma, es posible **generar condiciones definidas y verificables**. La certificación es responsabilidad del diseñador del sistema de tuberías.

Los casquillos soldados mantienen las abrazaderas dinámicas en la dirección de fuerza prevista y apenas se ven sometidos a esfuerzos. En un supuesto de carga dinámica, no se producirían fuerzas laterales, ya que las fuerzas de fricción entre la tubería y la abrazadera garantizan un posicionamiento firme.

Pese al pequeño tamaño de los casquillos soldados, es posible minimizar los esfuerzos a los que se ven sometidos los cordones de soldadura gracias a las fuerzas mínimas que deben absorberse. Por norma general, estos son inferiores al 35% del límite elástico (fuerza de deformación) en el caso de carga H (nivel A/B) de acuerdo con los valores admisibles establecidos en las normas ASME o DIN. Los casquillos soldados de LISEGA pueden seleccionarse en la tabla que aparece en la página 3.44.

Abrazaderas dinámicas tipos 36, 37

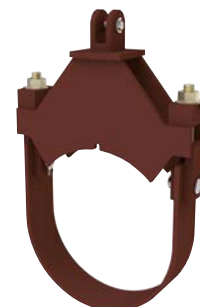
Para alcanzar la solución óptima en cada caso y, al mismo tiempo, las relaciones más favorables entre peso y rendimiento, LISEGA ofrece cuatro diseños estándar.

Las tablas de selección se clasifican de acuerdo con los diámetros de tubería. La designación de tipo de abrazaderas apropiado se localiza mediante los rangos de temperatura y las cargas admisibles. Posteriormente, las dimensiones de instalación pueden cotejarse con los planos de escala. Debe prestarse especial atención a las conexiones por orejetas de las restricciones mecánicas, los amortiguadores hidráulicos y los absorbedores de energía. Si el pasador estándar d1 no resulta adecuado, puede suministrarse una orejeta dinámica tipo 35 diferente. La dimensión «E» de la abrazadera varía en función de la siguiente tabla.

Si el pedido del cliente no indica ninguna modificación particular de la disposición, se instalan los ataques a viga de forma que el rango de angulación principal discorra por el eje de la tubería.



Tipo 36 .. 1/2/3



Tipo 37 .. 1/2/3/4/5/6



Tipo 36 .. 4/5



Tipo 37 .. 7/8/9

grupo de carga teórico	grupo de carga máximo de las abrazaderas dinámicas.								
	1, 2	3	4	5	6	7	8	9	
	Reducción de la dimensión «E» en torno a ΔE								
1, 2	0	4	10	20	45	60	85	125	
3		0	6	16	41	56	81	121	
4			0	10	35	50	75	115	
5				0	25	40	65	105	
6					0	15	40	80	
7						0	25	65	
8							0	40	
9								0	

Reducción de la dimensión E_{max} para abrazaderas dinámicas tipos 36 y 37 al seleccionar una conexión más pequeña que la indicada en la columna «grupo de carga máximo» de las tablas de selección.

Para el soportado de sistemas de tuberías austeníticos, las abrazaderas para tuberías pueden equiparse con forros internos de acero inoxidable 1.4301 (X5 CrNi 1810). Dichos forros deben solicitarse por separado (consúltese la página 4.7).

Abrazaderas dinámicas sometidas a esfuerzos estáticos.

Las cargas admisibles específicas (en las tablas de selección de las páginas 3.29 a 3.43) han sido diseñadas para un funcionamiento dinámico con amortiguadores hidráulicos o restricciones mecánicas de acuerdo con el espectro de cargas que se indica en la página 3.10.

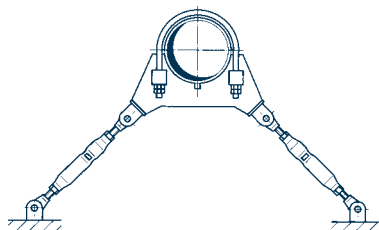
Las abrazaderas dinámicas también pueden estar expuestas a **un esfuerzo estático permanente**. En este caso, los esfuerzos admisibles especificados se reducen de acuerdo con la siguiente tabla:

temperatura de diseño	esfuerzo por tensión permanente admisible
hasta 350°C	100%
351°C - 450°C	100%
451°C - 500°C	80%
501°C - 510°C	80%
511°C - 530°C	65%
531°C - 560°C	55%
561°C - 580°C	65%
581°C - 600°C	60%

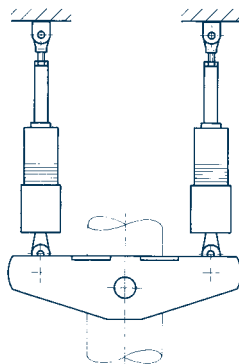
Estas especificaciones hacen referencia a la fuerza de deformación dependiente del tiempo en un rango de 200.000h a una temperatura de $\geq 450^\circ\text{C}$.

Diseños especiales

En determinados casos, es recomendable utilizar diseños especiales además de las abrazaderas dinámicas tipos 36 y 37. En el caso concreto de las disposiciones paralelas y angulantes, los métodos de cálculo y diseño estandarizados han demostrado ser adecuados.



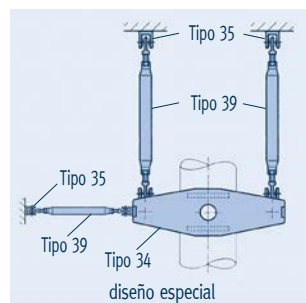
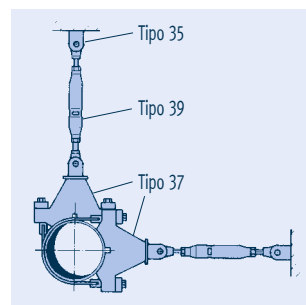
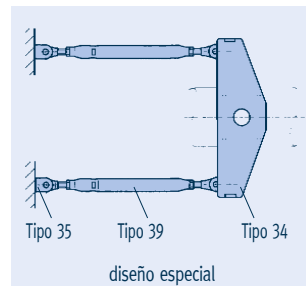
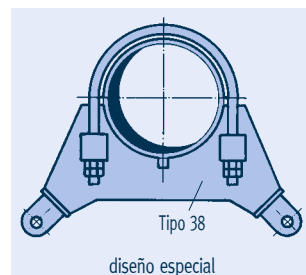
Abrazadera especial para disposición angulante



Abrazadera para tuberías dinámicas tipo 34 con amortiguadores hidráulicos y restricciones antitorsión



Diseño especial tipo 37 con el pasador de la orejeta dinámica en la dirección del eje de tubería



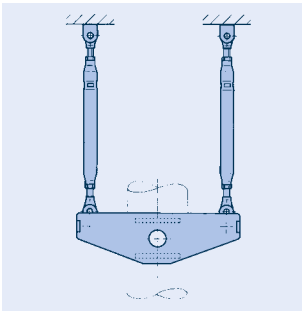
Tope axial horizontal con restricción mecánica tipo 39 y abrazaderas para tuberías dinámicas tipo 34 con espaciador

Abrazaderas dinámicas

Tipo 34

Con frecuencia, los esfuerzos dinámicos se presentan en la dirección del eje de las tuberías (p. ej., como consecuencia de impactos u otras formas de tensión). Con el fin de absorber estas cargas, se desarrolló la abrazadera dinámica especial tipo 34.

Las abrazaderas especiales están utilizándose cada vez más en sistemas de tuberías tanto verticales como horizontales para determinar con precisión el posicionamiento del sistema y también para absorber esfuerzos dinámicos en la dirección del eje de las tuberías. Las cargas que se producen deben distribuirse mediante conexiones ajustadas a las tuberías (trunions). Para satisfacer el requisito, LISEGA ha desarrollado la abrazadera dinámica tipo 34.

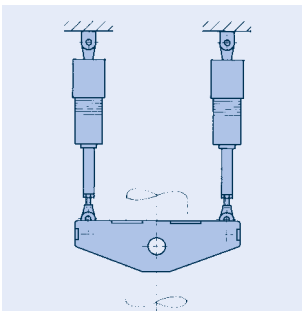


Tipo 34 como tope axial con espaciador



Tipo 34

La base de este diseño fue la abrazadera tipo 46/48, un componente que ha obtenido grandes resultados durante mucho tiempo. En la abrazadera dinámica tipo 34, la distribución de carga se realiza mediante el uso de vigas transversales reforzadas con orejetas dinámicas tipo 35 que permiten su conexión con los productos dinámicos principales tipos 30, 32 y 39.

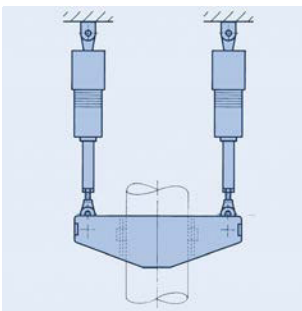


Tipo 34 con amortiguadores hidráulicos tipo 30 y restricciones antitorsión

Diseño

Para el diseño de las abrazaderas dinámicas tipo 34, son necesarios los siguientes parámetros:

- carga (dinámica, estática)
- temperatura del sistemas de tuberías
- espesor de aislamiento
- anchura interior de las conexiones
- tamaño de conexión y alineación de las orejetas dinámicas tipo 35
- tamaños de trunion
- tolerancias de trunion
- posición (horizontal/vertical)
- componentes principales conectados (tipos 30, 39, 32)
- restricciones antitorsión/dimensiones del rebaje, de ser necesario
- espaciador, de ser necesario



Tipo 34 con orificio de trunion rotado y amortiguador hidráulico tipo 30



Tipo 34 con amortiguadores hidráulicos y dispositivos de fijación de posición

Fijación de posición

Las medidas de fijación de posición impiden que la abrazadera gire en torno a la tubería (utilizando el trunion como pivote). El dispositivo de fijación de posición no se ve sometido a esfuerzos dinámicos. Este consiste bien en un rebaje en el orificio de encaje del trunion, bien en placas adicionales.



Tipo 34 con rebajes



Tipo 34 con placas adicionales

Debido a la amplia variedad de combinaciones y parámetros de diseño posibles, las abrazaderas dinámicas tipo 34 se diseñan individualmente bajo pedido.



Tope axial horizontal con restricciones mecánicas tipo 39 y abrazadera para tuberías tipo 34



Sistema de tuberías fijado con un amortiguador hidráulico tipo 30 sobre abrazaderas dinámicas tipo 36

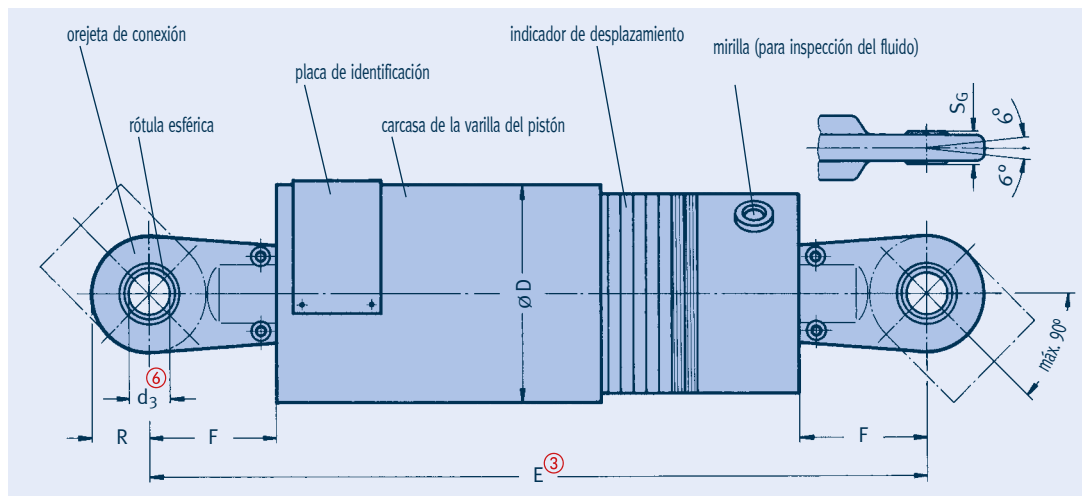
Amortiguadores hidráulicos Tipo 30

Amortiguadores hidráulicos tipos 30 18 16 a 30 03 12

Diseño estándar de serie
Disponibles en stock.

Fabricados exclusivamente
con materiales resistentes
a la corrosión.

Las orejetas de conexión
montadas mediante conexiones
roscadas (material P250GH,
C45E+QT, S355J2, A668Cl, C/F,
SA299) son electrogalvanizadas.



tipo	carga nom. [kN] ①	emergencia Nivel C ②	desplaza- miento ⑤	ØD	Ød ₃ ④	E ^③ mín.	E ^③ máx.	F ^④	R	S _G	peso [kg]
30 18 16	3	4,0	100	54	10	220	320	18	15	9	1,9
30 38 16	8	10,6	100	70	12	315	415	50	20	10	4,3
30 39 16	8	10,6	200	70	12	410	610	50	20	10	5,7
30 42 16	18	23,9	150	85	15	395	545	58	22,5	12	8,3
30 43 16	18	23,9	300	85	15	545	845	58	22,5	12	12
30 52 13	46	61	150	135	20	445	595	65	30	16	20
30 53 13	46	61	300	135	20	595	895	65	30	16	29
30 62 16	100	141	150	170	30	535	685	100	45	22	37
30 63 16	100	141	300	170	30	685	985	100	45	22	51
30 72 16	200	267	150	200	50	615	765	130	60	35	61
30 73 16	200	267	300	200	50	765	1065	130	60	35	78
30 82 16	350	472	150	270	60	730	880	165	75	44	122
30 83 16	350	472	300	270	60	880	1180	165	75	44	147
30 92 13	550	735	150	300	70	760	910	165	105	49	175
30 93 13	550	735	300	300	70	910	1210	165	105	49	207
30 02 12	1000	1335	150	390	100	935	1085	240	147	70	390
30 03 12	1000	1335	300	390	100	1085	1385	240	147	70	460

① Consultarse las especificaciones técnicas de la tabla «cargas admisibles» (página 0.6) y «soldadura de orejetas dinámicas» (página 3.22).

② Carga habitual para terremotos y supuestos de carga similares. Consultarse también las especificaciones técnicas de la página 0.6.

③ E_{mín} = pistón retraído
E_{máx} = vástago del pistón extendido
Para cubrir mayores longitudes de instalación, pueden utilizarse alargaderas tipo 33 (página 3.21).

④ Para sustituir componentes de otras marcas, las dimensiones de conexión –tales como los diámetros de pasador y las longitudes de orejeta– pueden adaptarse a los diseños de conexión ya existentes en la planta.

⑤ De ser necesario, pueden suministrarse amortiguadores hidráulicos con desplazamientos más largos.

⑥ Posibilidades de conexión: consúltense el diámetro de pasador de las orejetas dinámicas tipo 35 o las abrazaderas dinámicas del grupo de productos 3.

Datos para el pedido:
amortiguador hidráulico
tipo 30 ...
con dos orejetas dinámicas
tipo 35 ...
marcado: ...

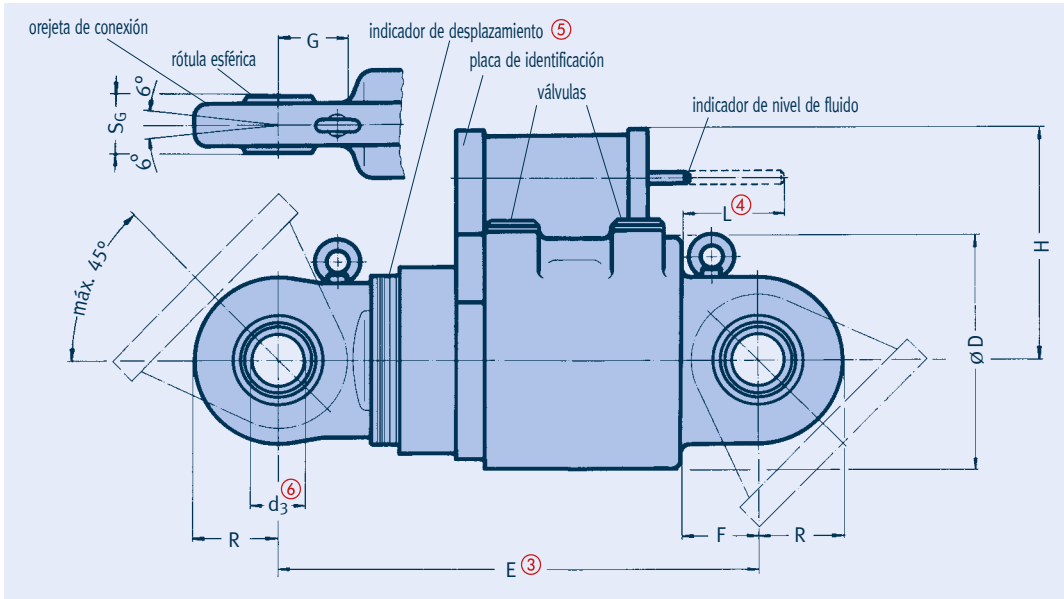
Amortiguadores hidráulicos Tipo 31



Amortiguadores hidráulicos tipos 31 98 16 a 31 58 16

Los amortiguadores hidráulicos tipo 31 han sido especialmente concebidos para la absorción de cargas particularmente grandes. Estos se utilizan principalmente en centrales nucleares para la protección de generadores de vapor y bombas de gran tamaño. Debido a que normalmente llevan asociado un espacio de instalación muy restringido, suelen fabricarse a la medida de las condiciones específicas del emplazamiento. Por tanto, la tabla de esta página debe servir únicamente como orientación para la planificación inicial.

Tanto el cuerpo como las orejetas de conexión se fabrican con fundiciones de acero inoxidable de alta resistencia a la tracción.



tipo	carga nom. [kN] ①	emergencia Nivel C ②	desplazamiento ⑤	ØD	Ød ₃ ⑥	E ③ mín.	E ③ máx.	F	G	H	L _{máx} ④	R	S _G	peso [kg]
31 98 16	550	735	100	240	70	620	720	95	90	310	115	105	49	152
31 99 16	550	735	200	240	70	735	935	95	90	310	145	105	49	181
31 08 16	1000	1335	100	330	100	765	865	120	110	385	145	140	70	285
31 09 16	1000	1335	200	330	100	880	1080	120	110	385	200	140	70	338
31 28 16	2000	2660	100	440	120	870	970	160	155	450	150	160	85	648
31 38 16	3000	4000	100	540	140	1020	1120	190	180	620	100	200	90	968
31 48 16	4000	5320	100	580	160	1050	1150	205	200	585	255	245	105	1300
31 58 16	5000	6650	100	630	180	1140	1240	230	220	670	205	290	105	1750

Datos para el pedido:

amortiguador hidráulico tipo 31 ...
con dos orejetas dinámicas para soldar tipo 35 ...
marcado: ...

① Consúltense las especificaciones técnicas de la tabla «cargas admisibles» (página 0.6) y «soldadura de orejetas dinámicas» (página 3.22).

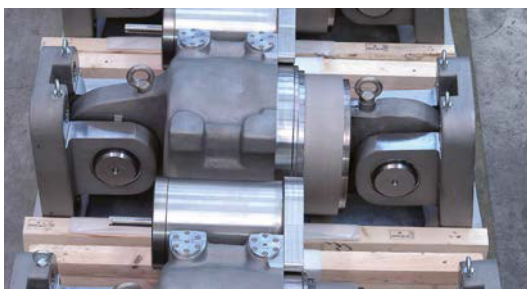
② Carga habitual para terremotos y supuestos de carga similares. Consúltense también las especificaciones técnicas de la página 0.6.

③ E_{mín} = pistón retraído
E_{máx} = vástago del pistón extendido

④ L_{máx} a 80°C.

⑤ Diseño del indicador de desplazamiento para el rango de desplazamiento 8 (desplazamiento de 100mm).

⑥ Posibilidades de conexión: consúltense el diámetro de pasador de las orejetas dinámicas tipo 35 o las abrazaderas dinámicas del grupo de productos 3.



Los amortiguadores hidráulicos tipo 31 de LISEGA están equipados con válvulas intercambiables para la realización de pruebas en servicio en el emplazamiento.

Amortiguador hidráulico tipo 31 en configuración especial

Alargaderas Tipo 33

Alargaderas tipos 33 18 18 a 33 03 12 Diseño estándar de serie

Las alargaderas tipo 33 se utilizan cuando es necesario cubrir mayores longitudes de instalación.

La conexión con el amortiguador hidráulico o el absorbedor de energía se realiza en la base del cilindro. Gracias a las fabricaciones en serie de conexiones atomilladas el cambio de las orejetas de conexión estándar a las alargaderas resulta sencillo. Este es también el caso de las conexiones especiales, que resultan particularmente útiles al sustituir modelos de otros fabricantes, ya que permiten seguir utilizando las conexiones ya existentes en el emplazamiento. La página 3.6 contiene información sobre posibilidades de conexión adicionales.

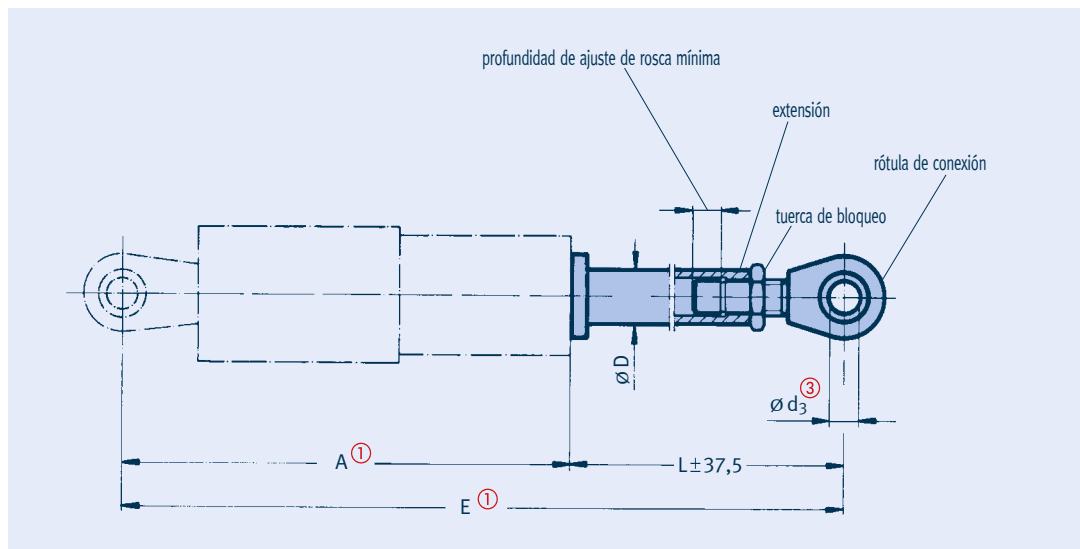
Debe evitarse superar el desplazamiento lateral máximo de $\pm 6^\circ$.

Material:
tubo P355NH
junta esférica P250GH
C45E+QT
S355J2
42CrMo4+QT

Datos para el pedido:

alargadera
tipo 33 ...
L = ...mm para
amortiguador hidráulico o
absorbedor de energía

3.21



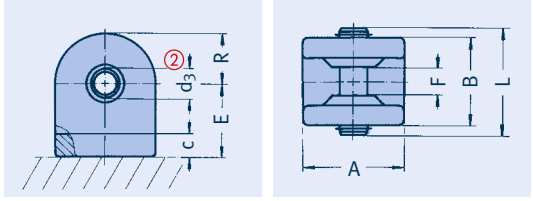
tipo	carga nom. [kN]	desplazamiento del amortiguador hidráulico	A ①	Ød ₃ ③	D máx.	E ①②		L±37,5 ②		peso [kg]	
						mín.	máx.	mín.	máx.	L _{mín}	+ por 100 mm
33 18 18	3	100	240	10	25	445	760	205	520	0,80	0,39
33 38 18	8	100	315	12	30	515	760	200	445	1,00	0,55
33 39 18	8	200	460	12	30	660	690	200	230	1,00	0,55
33 42 18	18	150	412	15	35	617	1175	205	763	1,60	0,75
33 43 18	18	300	635	15	35	840	930	205	295	1,60	0,75
33 52 13	46	150	455	20	49	720	1405	265	950	3,70	0,73
33 53 13	46	300	680	20	49	945	1180	265	500	3,70	0,73
33 62 18	100	150	510	30	64	780	1900	270	1390	6,00	2,00
33 63 18	100	300	735	30	64	1005	1700	270	965	6,00	2,00
33 72 18	200	150	560	50	83	875	2415	315	1855	12,00	3,20
33 73 18	200	300	785	50	83	1100	2040	315	1255	12,00	3,20
33 82 18	350	150	640	60	102	1030	2400	390	1760	22,50	4,75
33 83 18	350	300	865	60	102	1255	2320	390	1455	22,50	4,75
33 92 13	550	150	670	70	115	1155	1670	485	1000	41,00	5,50
					127	1671	2870	1001	2200	44,50	7,20
33 93 13	550	300	895	70	115	1380	1695	485	800	41,00	5,50
					127	1696	2795	801	1900	44,50	7,20
33 02 12	1000	150	770	100	160	1415	2300	645	1530	92,00	9,50
33 03 12	1000	300	995	100	160	1640	2325	645	1330	92,00	9,50

① Para la posición intermedia del pistón.

② Es posible suministrar dimensiones superiores a «E máx.» reduciendo la carga. Asimismo, es posible suministrar dimensiones de instalación menores que «L» eliminando la posibilidad de ajuste.

③ Posibilidades de conexión: consúltese el diámetro de pasador de las orejetas dinámicas tipo 35 o las abrazaderas dinámicas del grupo de productos 3.

Orejetas dinámicas Tipo 35



Orejetas dinámicas tipos 35 19 13 a 35 20 19
Diseño estándar de serie

Este componente ha sido diseñado para la conexión de amortiguadores hidráulicos tipos 30 y 31, absorbedores de energía tipo 32, y restricciones mecánicas tipos 39, 16, 20 y 27 y proporciona un medio de acoplamiento a la estructura.

Estas orejetas se fabrican con acero carbono S355J2, un material fácilmente soldable, y pasadores de conexión de precisión de acero inoxidable.

tipo	carga nom. [kN] ①	A	B	C	Ø d ₃ ②	E	F	L	R	peso [kg]
35 19 13	3	25	32	12	10	30	9,5	42	13	0,2
35 29 13	4	25	32	12	10	30	9,5	42	13	0,2
35 39 13	8	30	37	12	12	34	10,5	46	15	0,3
35 49 13	18	35	43	13	15	40	12,5	52	18	0,5
35 59 19	46	54	54	15	20	50	16,5	65	27	1,0
35 69 19	100	90	79	23	30	75	22,5	95	45	3,7
35 79 19	200	110	100	25	50	90	35,5	115	55	7,9
35 89 19	350	150	130	34	60	115	45	160	75	17,0
35 99 11	550	180	230	40	70	155	50	220	80	41,0
35 09 13	1000	390	310	58	100	212	72	305	100	132,0
35 20 19	2000	520	320	65	120	245	87	320	135	215,0

① Consultense las especificaciones técnicas de la tabla «cargas admisibles» (página 0.6) y «soldadura de orejetas dinámicas» (a continuación).

② Ajuste: H7 f8.

Datos para el pedido:
orejeta dinámica tipo 35 ..

■ De ser necesario, pueden suministrarse orejetas dinámicas para soldar/atornillar de mayor tamaño.

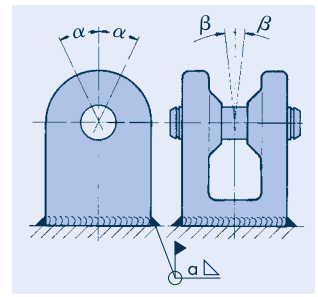
tipo	α	α	α
	α=15° β=6°	α=30° β=6°	α=45° β=6°
35 19 13	3,0	3,0	3,0
35 29 13	3,0	3,0	3,0
35 39 13	3,0	3,0	3,0
35 49 13	3,0	4,0	5,0
35 59 19	5,5	7,0	8,0
35 69 19	7,5	9,5	11,0
35 79 19	10,5	13,5	15,5
35 89 19	14,5	18,0	21,0
35 99 11	15,0	20,0	23,0
35 09 13	14,0	17,0	19,0
35 20 19	23,0	-	-

Las orejetas dinámicas deben disponerse siempre de forma que la angulación máxima se produzca en la dirección de la mayor expansión térmica durante el funcionamiento ($\sphericalangle \alpha$). La deflexión lateral se limita a $\pm 6^\circ$ ($\sphericalangle \beta$). Deberá evitarse la desalineación de las orejetas dinámicas, ya que esta podría limitar la libertad de movimiento.

El grosor mínimo del cordón de soldadura «α» de las orejetas dinámicas tipo 35 depende de las angulaciones α y β. Los cálculos presuponen un esfuerzo admisible de 90N/mm² en el supuesto de carga H (nivel A/B).

Al incrementar la angulación α hasta 90°, las cargas admisibles se reducen en aproximadamente un 15% con un grosor de cordón de soldadura constante (α a α = 45°).

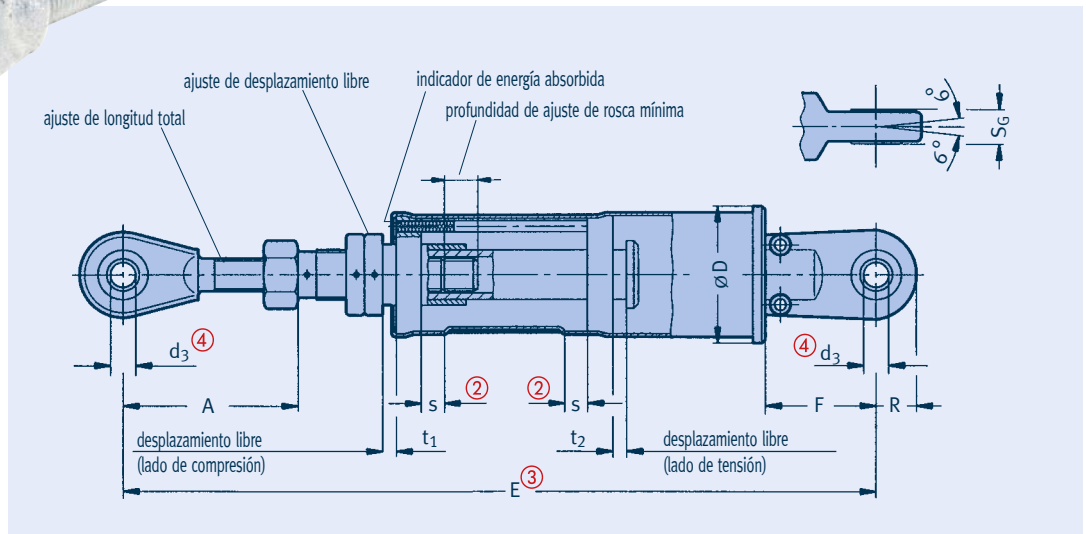
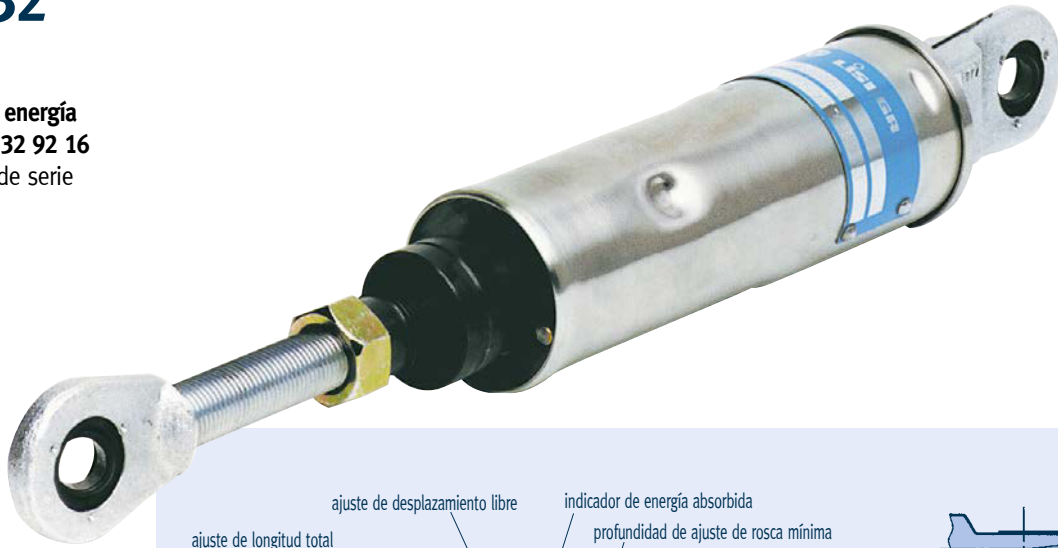
La base de las cargas admisibles se proporciona en la tabla de carga correspondiente («especificaciones técnicas», página 0.6).



Angulación máx. tipo 35

Absorbedores de energía Tipo 32

Absorbedores de energía
tipos 32 18 16 a 32 92 16
Diseño estándar de serie



- ① Si se supera la carga nominal, la fuerza y el desplazamiento excedentes se transforman en energía de deformación.
- ② Desplazamiento de deformación máx. en las direcciones de compresión y tensión.
- ③ Dimensiones «E» en la posición intermedia de los desplazamientos libres t_1/t_2 y dimensión «A» de ajuste de longitud. Si t_2 varía, la dimensión «E» se reduce o aumenta correspondientemente.
- ④ Posibilidades de conexión: consúltense el diámetro de pasador de las orejetas dinámicas tipo 35 o las abrazaderas dinámicas del grupo de productos 3.

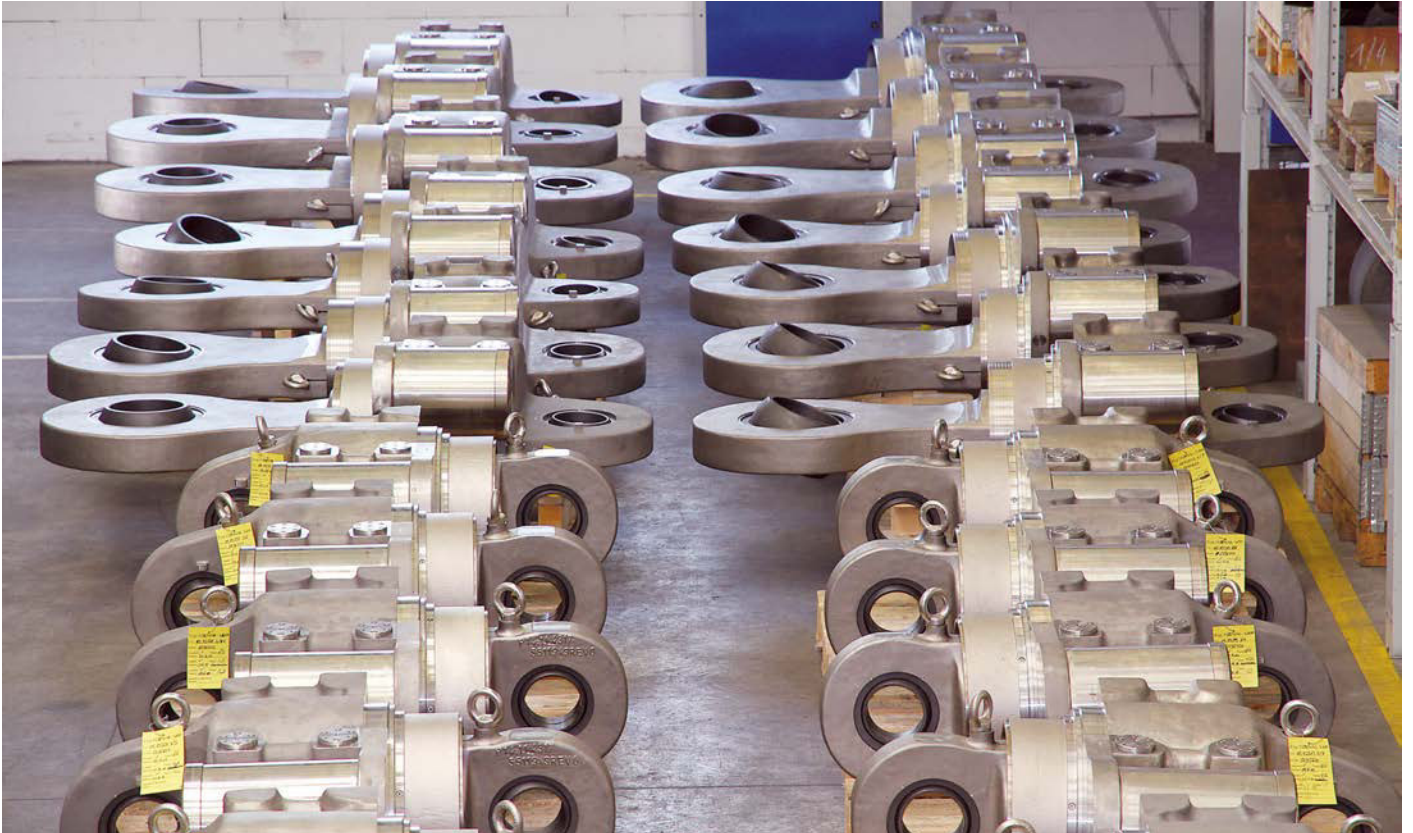
tipo	carga nom. [kN] ①	s ②	t_1	t_2	$\varnothing D$	$\varnothing d_3$ ④	E ③	A	F	R	S_G	peso [kg]
32 18 16	3	5,0	0-20	0-20	56	10	300	85 ± 50	18	15	9	0,8
32 38 16	8	5,0	0-22	0-22	60	12	355	95 ± 50	50	20	10	1,8
32 42 16	18	5,0	0-25	0-25	80	15	440	125 ± 75	58	22,5	12	3,6
32 52 16	46	5,0	0-25	0-25	115	20	490	150 ± 75	65	30	16	11,5
32 62 16	100	6,5	0-25	0-25	130	30	575	165 ± 75	100	45	22	18,5
32 72 16	200	9,5	0-28	0-28	195	50	715	175 ± 75	130	60	35	47,0
32 82 16	350	12,5	0-30	0-30	250	60	945	225 ± 75	165	75	44	105,0
32 92 16	550							bajo pedido				

Aplicación individual

El diseño estándar mostrado en la tabla representa únicamente una parte del abanico que puede suministrarse. LISEGA puede adaptar los productos a los requisitos específicos del usuario.

Esto resulta especialmente útil en aquellos casos en los que las cargas y los desplazamientos superan los parámetros estándar.

Datos para el pedido:
absorbedor de energía
tipo 32 .. 16
 $t_1 = \dots$ mm, $t_2 = \dots$ mm
marcado: ...



Amortiguadores hidráulicos tipo 31 antes de su entrega



Tipo 31

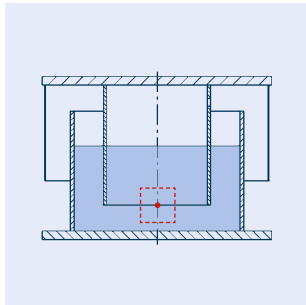


Puesta en marcha del tipo 30

Amortiguadores viscoelásticos

Tipos 3D .. 44-D

Amortiguadores viscoelásticos tipos 3D 03 44-D a 3D H1 44-D



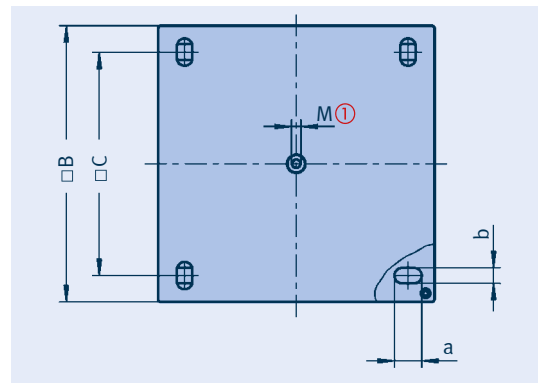
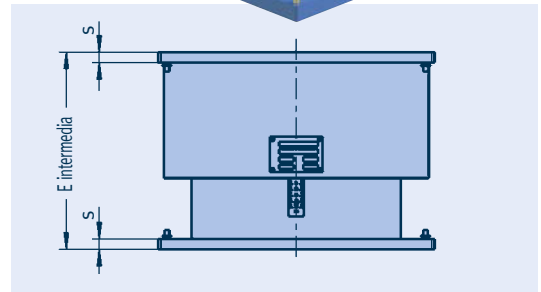
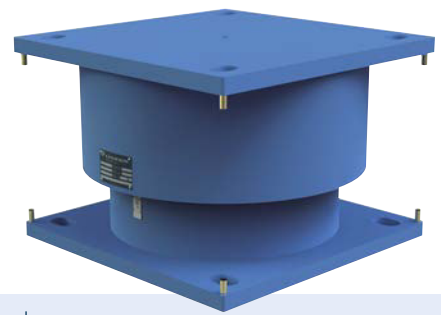
= rango de funcionamiento en torno a la posición intermedia

Selección y dimensiones

Al seleccionar amortiguadores viscoelásticos, debe prestarse atención a la **temperatura existente en la planta**. Estos amortiguadores pueden utilizarse con temperaturas de aplicación que van desde los 20°C hasta los 80°C, y cada fluido amortiguador cubre un rango de temperatura de 10°C. **Por esta razón, es importante seleccionar correctamente la temperatura de aplicación.**

La selección del tamaño de amortiguador depende de la carga nominal. Para la posición en frío, debe considerarse la desviación en las direcciones horizontal y vertical. En los amortiguadores de la serie 44-D de LISEGA, esta corresponde en cada caso a ± 40 mm en las direcciones horizontal/vertical.

Los amortiguadores deben funcionar en la posición central. A fin de alcanzar la resistencia de amortiguación necesaria, los amortiguadores viscoelásticos no deben superar una tolerancia de ± 20 mm con respecto a la posición central en ninguna condición de funcionamiento. Antes de la puesta en marcha, es necesario precalentar los amortiguadores hasta la temperatura de funcionamiento.



El catálogo de productos de VICODA contiene información adicional sobre productos reductores de vibraciones.

- **rango de carga: 2,5 kN a 100 kN**
- **rango de frecuencia: hasta 35 Hz**
- **rango de temperatura: 20°C a 80°C (en incrementos de 10°C)**
- **desviación (posición en frío) a posición intermedia: hasta ± 40 mm (horizontal/vertical)**

Los valores indicados en la tabla son los valores mínimos a la temperatura de funcionamiento especificada en el pedido. A temperaturas más bajas, la resistencia de amortiguación aumenta. De ser necesario, puede determinarse la rigidez equivalente (kN/mm) en las direcciones vertical y horizontal.

① Rosca interna para el roscado de la anilla de transporte.

Datos para el pedido:
amortiguador viscoelástico tipo 3D .. 44-D

marcado: ...

carga nominal: ...kN

desviación: ...

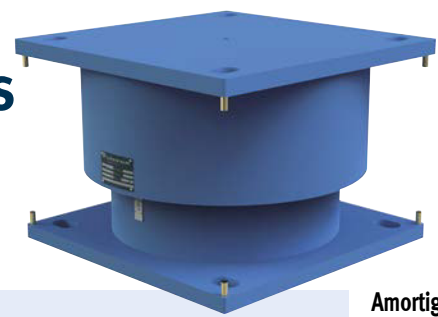
x: ...mm, y: ...mm, z: ...mm

temperatura de operación: ...°C

tipo	carga nominal [kN]	E	□B	□C	s	a	b	M①	peso [kg]
3D 03 44-D	2,5	240	270	215	8	34	14	-	16
3D 05 44-D	5	240	290	230	8	34	14	-	19
3D 10 44-D	10	240	340	270	10	38	18	M16	31
3D 20 44-D	20	280	390	320	12	42	22	M16	51
3D 30 44-D	30	320	440	350	15	46	26	M16	84
3D 40 44-D	40	335	470	380	18	46	26	M16	109
3D 60 44-D	60	350	510	410	20	53	33	M16	149
3D 80 44-D	80	390	535	430	25	59	39	M16	191
3D H1 44-D	100	405	580	460	30	59	39	M16	246

tipo	carga nominal [kN]	resistencia de amortiguación vertical [kNs/m]							resistencia de amortiguación horizontal [kNs/m]						
		5 [Hz]	10 [Hz]	15 [Hz]	20 [Hz]	25 [Hz]	30 [Hz]	35 [Hz]	5 [Hz]	10 [Hz]	15 [Hz]	20 [Hz]	25 [Hz]	30 [Hz]	35 [Hz]
3D 03 44-D	2,5	15,7	12,0	10,2	9,1	8,3	7,7	7,3	14,0	10,8	8,6	7,0	6,0	5,4	5,1
3D 05 44-D	5	27,8	21,1	18,0	16,0	14,7	13,7	12,9	23,7	18,3	14,6	12,0	10,2	9,1	8,6
3D 10 44-D	10	47,3	36,0	30,7	27,4	25,0	23,3	21,9	37,4	28,8	22,9	18,9	16,1	14,4	13,6
3D 20 44-D	20	89,3	67,9	57,9	51,6	47,3	44,0	41,4	94,0	72,5	57,8	47,5	40,6	36,3	34,2
3D 30 44-D	30	143,9	109,4	93,2	83,2	76,2	70,9	66,7	148,7	114,5	91,5	75,1	64,2	57,4	54,1
3D 40 44-D	40	162,7	123,7	105,4	94,1	86,1	80,1	75,4	229,9	177,1	141,2	116,2	99,2	88,7	83,6
3D 60 44-D	60	189,4	144,0	122,7	109,5	100,3	93,3	87,8	293,0	225,8	180,0	148,1	126,5	113,1	106,6
3D 80 44-D	80	229,9	174,8	148,9	132,9	121,7	113,2	106,5	367,3	283,0	225,6	185,6	158,5	141,8	133,7
3D H1 44-D	100	340,2	258,7	220,4	196,7	180,1	167,6	157,7	554,1	427,0	340,4	280,0	239,2	214,0	201,7

Amortiguadores viscoelásticos Tipos 3D .. 33-L, 3D .. 55-L



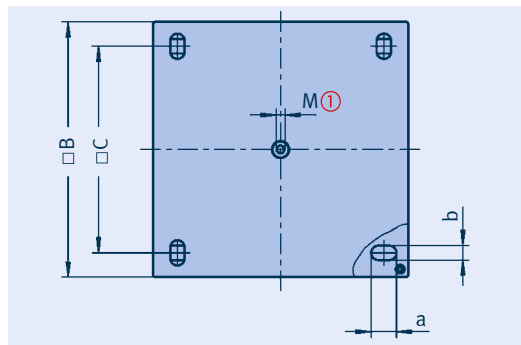
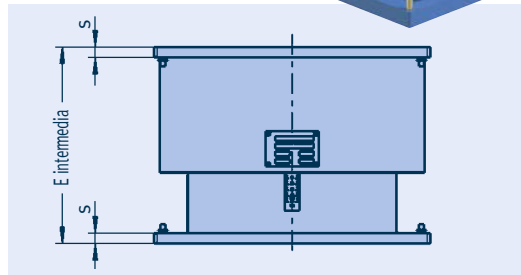
Selección y dimensiones

A la hora de seleccionar amortiguadores viscoelásticos, la **temperatura** de la **planta** es un factor importante. La serie 3D .. -L ha sido diseñada para utilizarse en un rango de temperatura que va desde los -10°C hasta los +40°C. En este rango, el amortiguador funciona con unas características relativamente constantes. Los valores han sido determinados para una temperatura de 20°C.

La selección del tamaño de amortiguador depende de la carga nominal. Para la posición en frío, debe considerarse la desviación en las direcciones horizontal y vertical. En los amortiguadores de las series 33-L y 55-L de LISEGA, \pm esta corresponde en cada caso a 30 mm y \pm 50 mm, respectivamente, en las direcciones horizontal/vertical.

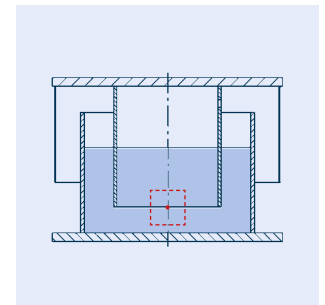
Los amortiguadores deben funcionar en la posición central. A fin de alcanzar la resistencia de amortiguación necesaria, los amortiguadores viscoelásticos no deben superar una tolerancia de \pm 20 mm con respecto a la posición central en ninguna condición de funcionamiento. No es necesario precalentar los amortiguadores hasta la temperatura de funcionamiento antes del arranque.

Los valores indicados en la tabla son los valores mínimos a 20°C. A temperaturas más bajas, la resistencia de amortiguación aumenta. De ser necesario, puede determinarse la rigidez equivalente (kN/mm) en las direcciones vertical y horizontal.



- rango de carga: 2,5 kN a 50 kN
- rango de frecuencia: hasta 35 Hz
- rango de temperatura: -10°C hasta +40°C
- desviación (posición en frío) con respecto a la posición intermedia:
hasta \pm 30 mm (tipo 3D .. 33-L)
hasta \pm 50 mm (tipo 3D .. 55-L)
(horizontal/vertical)

Amortiguadores viscoelásticos
tipos 3D 05 33-L a 3D 50 55-L



= rango de funcionamiento en torno a la posición intermedia

El catálogo de productos de VICODA contiene información adicional sobre productos reductores de vibraciones.

① Rosca interna para el roscado de la anilla de transporte.

tipo	carga nominal [kN]	E	□B	□C	s	a	b	M	peso [kg]
3D 05 33-L	5	270	260	195	10	38	18	M16	21
3D 10 33-L	10	270	295	230	10	38	18	M16	30
3D 15 33-L	15	280	335	265	15	42	22	M16	48
3D 25 33-L	25	290	425	340	20	46	26	M16	106
3D 40 33-L	40	300	540	440	25	53	33	M16	193
3D 50 33-L	50	380	590	480	30	59	39	M16	288

tipo	carga nominal [kN]	E	□B	□C	s	a	b	M	peso [kg]
3D 05 55-L	5	390	325	260	10	38	18	M16	39
3D 10 55-L	10	390	360	290	10	42	22	M16	49
3D 15 55-L	15	410	420	345	20	46	26	M16	107
3D 25 55-L	25	410	525	420	20	46	26	M16	158
3D 40 55-L	40	490	590	470	25	53	33	M16	282
3D 50 55-L	50	500	730	590	30	59	39	M16	489

Datos para el pedido:

amortiguador viscoelástico
tipo 3D .. -L
marcado: ...
carga nominal: ...kN
desviación: ...
x: ...mm, y: ...mm z: ...mm
temperatura en operación: ...°C

tipo	carga nominal [kN]	resistencia de amortiguación vertical [kNs/m]							resistencia de amortiguación horizontal [kNs/m]						
		5 [Hz]	10 [Hz]	15 [Hz]	20 [Hz]	25 [Hz]	30 [Hz]	35 [Hz]	5 [Hz]	10 [Hz]	15 [Hz]	20 [Hz]	25 [Hz]	30 [Hz]	35 [Hz]
3D 05 ...-L	5	9,6	7,3	6,3	5,6	5,1	4,8	4,5	11,0	8,2	7,0	6,2	5,6	5,2	4,9
3D 10 ...-L	10	18,6	14,1	12,1	10,8	9,9	9,2	8,7	22,8	17,1	14,5	12,9	11,8	10,9	10,2
3D 15 ...-L	15	28,2	21,5	18,4	16,4	15,1	14,0	13,2	38,9	29,3	24,8	22,0	20,1	18,6	17,5
3D 25 ...-L	25	52,2	39,8	34,0	30,4	27,8	25,9	24,4	95,0	71,5	60,5	53,8	49,1	45,5	42,8
3D 40 ...-L	40	98,0	74,8	63,8	57,0	52,3	48,7	45,8	206,4	155,3	131,5	116,9	106,7	99,0	92,9
3D 50 ...-L	50	166,0	126,7	108,1	96,7	88,6	82,5	77,7	416,4	313,4	265,4	235,9	215,2	199,7	187,5

Restricciones mecánicas

Tipo 39



Selección

Al seleccionar restricciones mecánicas a partir de las siguientes tablas, deben tenerse en cuenta los siguientes puntos:

1. La carga nominal debe cubrir la carga de funcionamiento especificada.
2. La determinación de la carga nominal implica la determinación del grupo de carga al mismo tiempo.
3. El rango de ajuste disponible para las restricciones mecánicas se indica para la longitud de instalación especificada.
4. El peso se especifica en la intersección entre el grupo de carga y el rango de ajuste. Si la intersección se encuentra por debajo de la línea límite roja, se trata de una restricción mayor con carga reducida cuya validez con la carga de funcionamiento específica debe comprobarse en el diagrama de la página 3.28.
5. En el momento de realizar un pedido, la designación de tipo debe completarse introduciendo el número del grupo de carga en el 3^{er} dígito.

Cargas y pesos admisibles

tipo	rango de ajuste	«E» inter- media	carga nominal [kN]								tipo	rango de ajuste	«E» inter- media	carga nominal [kN]	
			4	8	18		46		100					200	350
①			2	3	4	5	6	7	8				9	0	
			grupo de carga ①												
			peso [kg]												
39.0 32	300 - 450	375	1,4	2,1	2,3						39.0 83	800 - 950	875	71	
39.0 42	400 - 550	475	1,9	2,8	3,0	7,0	7,6				39.0 93	900 - 1050	975	77	162
39.0 52	500 - 650	575	2,3	3,5	3,7	8,5	9,1	15,9			39.1 03	1000 - 1150	1075	82	172
39.0 74	600 - 900	750	2,4	3,4	4,9	8,8	13	22			39.1 13	1100 - 1250	1175		182
39.0 84	750 - 900	825								40	39.1 23	1200 - 1350	1275		192
39.1 04	850 - 1150	1000	3,3	4,5	6,5	11	17	28	47		39.1 33	1300 - 1450	1375		231
39.1 24	1100 - 1400	1250	4,1	5,5	8,0	13	21	34	57		39.1 23	1100 - 1400	1250	88	
39.1 54	1350 - 1650	1500	4,9	6,6	10	14	25	40	67		39.1 53	1350 - 1650	1500	121	247
39.1 74	1600 - 1900	1750	(5,8)	7,6	11	16	29	46	77		39.1 73	1600 - 1900	1750	139	270
39.2 04	1850 - 2150	2000	(6,6)	12,5	13	18	33	52	86		39.2 03	1850 - 2150	2000	157	294
39.2 24	2100 - 2400	2250	(7,4)	14,1	15	20	37	58	96		39.2 23	2100 - 2400	2250	175	350
39.2 54	2350 - 2650	2500		15,7	16	22	41	65	106		39.2 53	2350 - 2650	2500	193	379
39.2 74	2600 - 2900	2750			(18)	24	45	71	115		39.2 73	2600 - 2900	2750	211	409
39.3 04	2850 - 3150	3000			(19)	(26)	49	77	125		39.3 03	2850 - 3150	3000	229	438
39.3 24	3100 - 3400	3250			(21)	(28)	53	83	135		39.3 23	3100 - 3400	3250	247	467
39.3 54	3350 - 3650	3500			(23)	(30)	57	89	144		39.3 53	3350 - 3650	3500	265	497
39.3 74	3600 - 3900	3750				(31)	61	95	154		39.3 73	3600 - 3900	3750	283	526
39.4 04	3850 - 4150	4000					(65)	101	164		39.4 03	3850 - 4150	4000	301	555
39.4 24	4100 - 4400	4250					(69)	107	174		39.4 23	4100 - 4400	4250	319	585
39.4 54	4350 - 4650	4500					(73)	113	183		39.4 53	4350 - 4650	4500	337	614
39.4 74	4600 - 4900	4750					(77)	(119)	193		39.4 73	4600 - 4900	4750	355	644
39.5 04	4850 - 5150	5000						(126)	203		39.5 03	4850 - 5150	5000	372	673
											39.5 23	5100 - 5400	5250	390	702
											39.5 53	5350 - 5650	5500	(408)	732
											39.5 73	5600 - 5900	5750	(426)	761
											39.6 03	5850 - 6150	6000		790

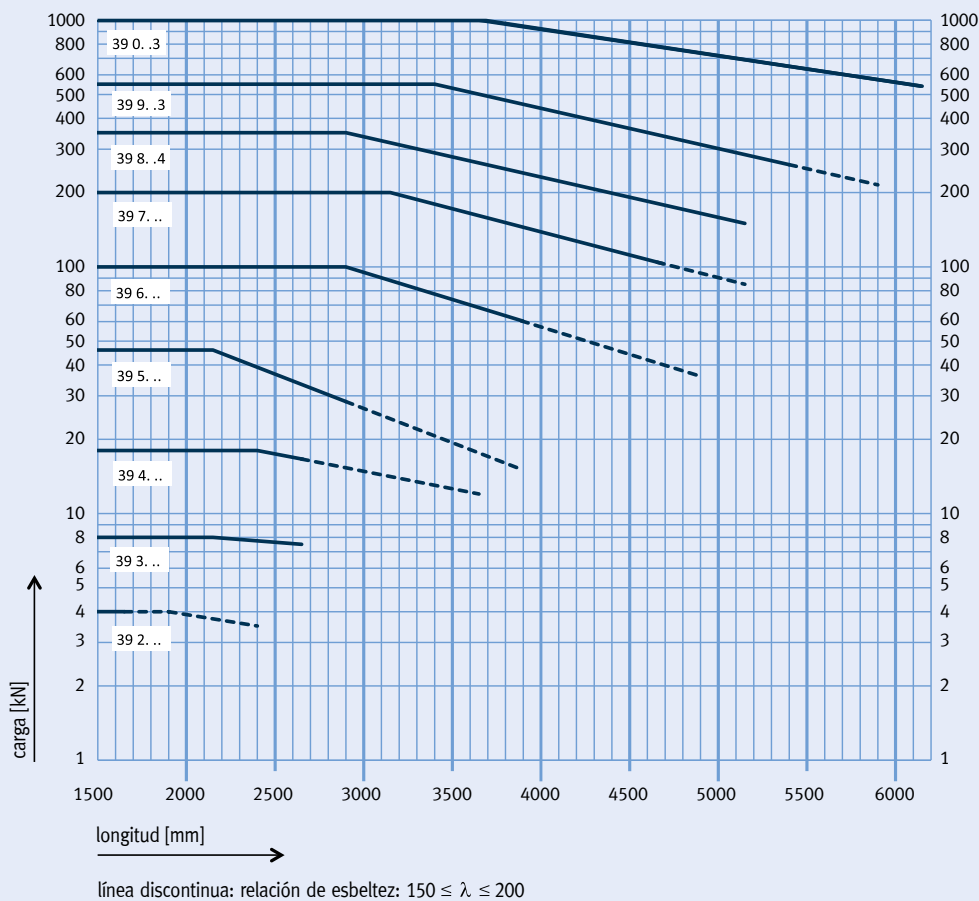
cargas reducidas para mayores longitudes (por debajo de la línea roja); consúltese el diagrama de la página 3.28

relación de esbeltez $\lambda \leq 150$; en longitudes mayores, la relación de esbeltez puede oscilar entre

150 y 200; el peso de estas restricciones mecánicas se indica entre paréntesis.

① La designación de tipo debe completarse introduciendo el número del grupo de carga en el 3^{er} dígito.

Diagrama de carga para mayores longitudes



Restricciones mecánicas tipos 39 20 32 a 39 06 03

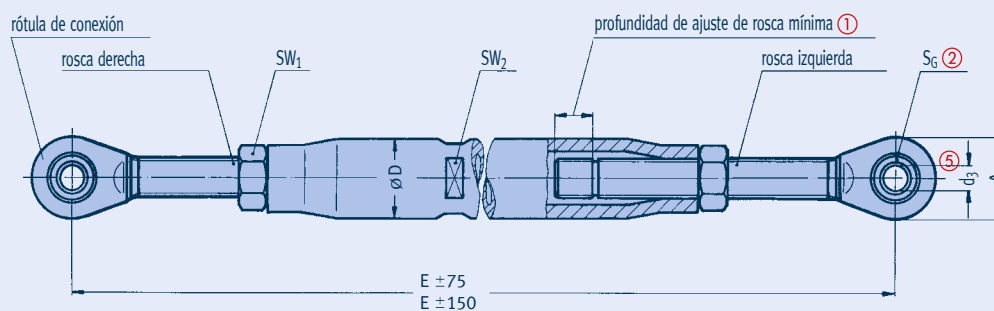
El diagrama de la izquierda muestra los valores de carga reducidos frente a los valores nominales que deben tenerse en cuenta en el caso de las longitudes mayores.

Material:

cuerpo P235GH
P355NH
junta esférica P250GH
C45E+QT
S355J2
42CrMo4+QT

Debe evitarse superar el desplazamiento lateral máximo de $\pm 6^\circ$.

- ① La profundidad de ajuste de rosca mínima marcada en la rosca.
- ② Anchura de la rótula.
- ③ La designación de tipo debe completarse con los dígitos indicadores de longitud ($4^{\text{º}}$ y $5^{\text{º}}$ o $4^{\text{º}}$ a $6^{\text{º}}$ dígitos en la designación de tipo; consúltese la página 3.27).
- ④ Debido a su diseño, las restricciones mecánicas poseen un ajuste libremente variable con roscas derecha/izquierda similar al de un tensor forjado. También es posible suministrar diseños especiales para longitudes de instalación más cortas.
- ⑤ Posibilidades de conexión: consúltese el diámetro de pasador de las orejetas dinámicas tipo 35 o las abrazaderas dinámicas tipo 36/37 del grupo de productos 3.



tipo ③	carga nom. [kN]	A	∅D	∅d ₃ ⑤	E ④ min.	E máx.	SW ₁	SW ₂	S _G ②
39 2. ..	4	30	(30) 38	10	300	1900	27	(27) 32	9
39 3. ..	8	38	(38/40) 43/57	12	300	2150	32	(32) 36/46	10
39 4. ..	18	45	(38/40) 57	15	300	2400	36	(32) 46	12
39 5. ..	46	60	(57/60) 61	20	400	2150	60	50	16
39 6. ..	100	82	(57/60) 83	30	400	2900	60	(50) 70	22
39 7. ..	200	120	(70/75) 102	50	500	3150	70/75	(60) 85	35
39 8. .4	350	150	115	60	750	2900	95	100	44
39 9. .3	550	210	115/127	70	800	3400	110	100/110	49
39 0. .3	1000	293	159/169	100	1000	3650	155	135/145	70

(..) Valores entre paréntesis: hasta E_{máx} = 650 mm.

Dependiendo del grupo de carga y la longitud, las restricciones mecánicas se someten a tecnologías de fabricación alternativas que pueden dar lugar a diseños distintos de los mostrados.

Datos para el pedido:
restricción mecánica
tipo 39

Abrazaderas dinámicas

Tabla de selección DE 33,7 - DE 88,9

DE 33,7 (DN 25)

tipo	carga admisible [kN] ①									d ₁ ②	E _{máx} ②	A	B	B ₁	F ③	máx. ② gr. carga [kg]	peso [kg]	
	100	250	350	450	500	510	530	560	580									600°C
36 03 11	4,0	4,0	4,0								10	110	75	50	20	9	2	0,9
36 03 21			4,0	4,0	4,0						10	155	75	50	20	9	2	1,1
36 03 31					4,0	4,0	4,0	3,2			10	160	75	50	20	9	2	1,1
36 03 41							4,0	3,2	2,4		10	160	75	50	20	9	2	1,1

DE 42,4 (DN 32)

tipo	carga admisible [kN] ①									d ₁ ②	E _{máx} ②	A	B	B ₁	F ③	máx. ② gr. carga [kg]	peso [kg]	
	100	250	350	450	500	510	530	560	580									600°C
36 04 11	8,0	8,0	8,0								12	130	85	50	20	9	3	1,2
36 04 21			7,2	6,3	5,8						12	175	85	50	20	9	3	1,4
36 04 31					4,0	4,0	4,0	3,1			10	175	85	50	20	9	2	1,3
36 04 41							4,0	3,3	2,5		10	175	85	50	20	9	2	1,3

DE 48,3 (DN 40)

tipo	carga admisible [kN] ①									d ₁ ②	E _{máx} ②	A	B	B ₁	F ③	máx. ② gr. carga [kg]	peso [kg]	
	100	250	350	450	500	510	530	560	580									600°C
36 05 11	8,0	8,0	7,9								12	130	90	50	20	9	3	1,2
36 05 21			7,2	6,3	5,9						12	175	90	50	20	9	3	1,5
36 05 31					4,0	4,0	4,0	3,2			10	175	90	50	20	9	2	1,4
36 05 41							4,0	3,2	2,4		10	175	90	50	20	9	2	1,4

DE 60,3 (DN 50)

tipo	carga admisible [kN] ①									d ₁ ②	E _{máx} ②	A	B	B ₁	F ③	máx. ② gr. carga [kg]	peso [kg]	
	100	250	350	450	500	510	530	560	580									600°C
36 06 11	16	15	12								15	150	110	50	25	9	4	1,9
36 06 21			8,0	8,0	8,0						12	190	110	50	25	9	3	2,2
36 06 31					8,0	8,0	7,9	5,1			12	195	110	50	25	9	3	2,2
36 06 41							6,5	5,3	3,8		12	195	110	50	25	9	3	2,2

DE 73,0 (DN 65)

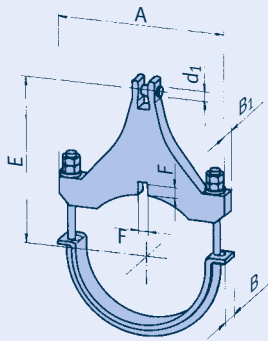
tipo	carga admisible [kN] ①									d ₁ ②	E _{máx} ②	A	B	B ₁	F ③	máx. ② gr. carga [kg]	peso [kg]	
	100	250	350	450	500	510	530	560	580									600°C
36 07 11	16	14	13								15	160	120	50	25	9	4	2,2
36 07 21			8,0	8,0	8,0						12	210	120	50	25	9	3	2,7
36 07 31					8,0	8,0	7,6	4,9			12	215	120	50	25	9	3	2,6
36 07 41							6,3	5,1	3,8		12	215	120	50	25	9	3	2,6

DE 76,1 (DN 65)

tipo	carga admisible [kN] ①									d ₁ ②	E _{máx} ②	A	B	B ₁	F ③	máx. ② gr. carga [kg]	peso [kg]	
	100	250	350	450	500	510	530	560	580									600°C
36 08 11	16	14	13								15	160	125	50	25	9	4	2,2
36 08 21			8,0	8,0	8,0						12	210	125	50	25	9	3	2,7
36 08 31					8,0	8,0	7,6	4,9			12	215	125	50	25	9	3	2,7
36 08 41							6,3	5,1	3,8		12	215	125	50	25	9	3	2,7

DE 88,9 (DN 80)

tipo	carga admisible [kN] ①									d ₁ ②	E _{máx} ②	A	B	B ₁	F ③	máx. ② gr. carga [kg]	peso [kg]	
	100	250	350	450	500	510	530	560	580									600°C
36 09 11	27	24	22								20	185	150	50	30	11	5	3,8
36 09 21			18	18	18						15	230	150	50	30	11	4	4,4
36 09 31					17	17	15	9,8			15	235	150	50	30	11	4	4,3
36 09 41							12	10	7,2		15	235	150	50	30	11	4	4,3

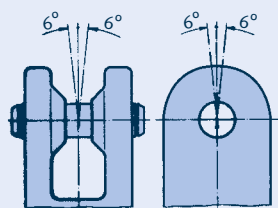


Tipo 36 .. 1

① Cálculo de valores intermedios: interpolación lineal.

② El grupo de carga de conexión debe especificarse en el momento de realizar el pedido. Cuando se selecciona un grupo de carga inferior al mostrado en la tabla, las dimensiones «E» de las abrazaderas se reducen (consúltese la tabla de la página 3.15). Ajuste: H7 f8.

③ Dimensiones del casquillo soldado: F menos 1mm; B₁ más 2mm (consúltese la página 3.44).



ángulo de carga ≤ 6°

Abrazaderas dinámicas Tabla de selección DE 108,0 - DE 159,0

DE 108,0 (DN 100)

tipo	carga admisible [kN] ①									d ₁ ②	E _{máx} ②	A	B	B ₁	F ③	máx. ② gr. carga [kg]	peso [kg]	
	100	250	350	450	500	510	530	560	580									600°C
36 10 11	32	29	26								20	205	165	50	35	11	5	5,0
36 10 21			18	18	18						15	265	165	50	35	11	4	6,2
36 10 31					16	16	14	9,1			15	270	165	50	30	11	4	5,3
36 10 41								11	9,3	6,8	15	270	165	50	30	11	4	5,3

DE 114,3 (DN 100)

tipo	carga admisible [kN] ①									d ₁ ②	E _{máx} ②	A	B	B ₁	F ③	máx. ② gr. carga [kg]	peso [kg]	
	100	250	350	450	500	510	530	560	580									600°C
36 11 11	31	29	26								20	210	175	50	35	11	5	5,1
36 11 21			18	18	18						15	270	175	50	35	11	4	6,5
36 11 24	46	46	46	46	42						20	280	175	100	60	13	5	12,3
36 11 31					16	16	13	9,0			15	280	175	50	30	11	4	5,5
36 11 34					41	41	35	22			20	290	175	100	60	13	5	12,4
36 11 41								11	9,1	6,8	15	280	175	50	30	11	4	5,6
36 11 44								28	21	14	20	290	175	100	60	13	5	12,4

DE 133,0 (DN 125)

tipo	carga admisible [kN] ①									d ₁ ②	E _{máx} ②	A	B	B ₁	F ③	máx. ② gr. carga [kg]	peso [kg]	
	100	250	350	450	500	510	530	560	580									600°C
36 13 11	31	28	26								20	225	190	50	35	11	5	5,8
36 13 21			18	18	17						15	275	190	50	30	11	4	6,3
36 13 24	46	46	46	46	43						20	285	190	100	60	13	5	13,5
36 13 31					16	16	13	9,1			15	285	190	50	30	11	4	6,1
36 13 34					42	41	35	22			20	295	190	100	60	13	5	13,7
36 13 41								11	8,5	6,5	15	285	190	50	30	11	4	6,1
36 13 44								29	23	16	20	295	190	100	60	13	5	13,7

DE 139,7 (DN 125)

tipo	carga admisible [kN] ①									d ₁ ②	E _{máx} ②	A	B	B ₁	F ③	máx. ② gr. carga [kg]	peso [kg]	
	100	250	350	450	500	510	530	560	580									600°C
36 14 11	31	28	26								20	230	200	50	35	11	5	6,1
36 14 21			18	18	16						15	285	200	50	30	11	4	6,7
36 14 24	60	55	50	43	40						30	320	200	100	60	13	6	16,9
36 14 31					16	16	13	8,9			15	295	200	50	30	11	4	6,4
36 14 34			46	45	41	40	34	22			20	305	200	100	60	13	5	14,5
36 14 41								11	8,5	6,5	15	295	200	50	30	11	4	6,4
36 14 44								29	23	16	20	305	200	100	60	13	5	14,5

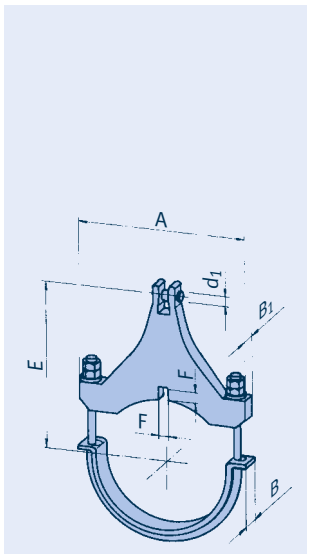
DE 159,0 (DN 150)

tipo	carga admisible [kN] ①									d ₁ ②	E _{máx} ②	A	B	B ₁	F ③	máx. ② gr. carga [kg]	peso [kg]	
	100	250	350	450	500	510	530	560	580									600°C
36 16 11	30	28	25								20	245	220	50	35	11	5	6,8
36 16 21			18	18	16						15	300	220	50	30	11	4	7,5
36 16 24	59	54	49	43	40						30	335	220	100	60	13	6	18,7
36 16 31					16	15	13	8,8			15	310	220	50	30	11	4	7,2
36 16 34			46	44	41	40	34	22			20	320	220	100	60	13	5	16,2
36 16 41								11	8,8	6,7	15	310	220	50	30	11	4	7,2
36 16 44								28	23	17	20	320	220	100	60	13	5	16,2

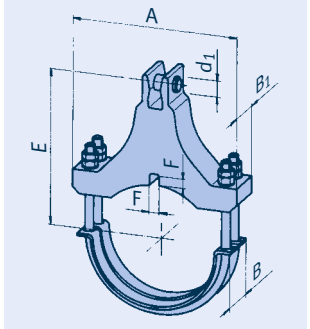
① Cálculo de valores intermedios: interpolación lineal.

② El grupo de carga de conexión debe especificarse en el momento de realizar el pedido. Cuando se selecciona un grupo de carga inferior al mostrado en la tabla, las dimensiones «E» de las abrazaderas se reducen (consúltese la tabla de la página 3.15). Ajuste: H7 f8.

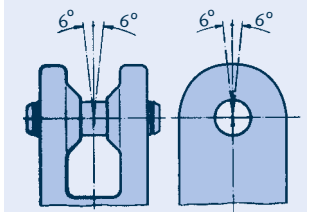
③ Dimensiones del casquillo soldado: F menos 1mm; B₁ más 2mm (consúltese la página 3.44).



Tipo 36 .. .1



Tipo 36 .. .4



ángulo de carga ≤ 6°

Abrazaderas dinámicas

Tabla de selección DE 168,3 - DE 219,1

DE 168,3 (DN 150)

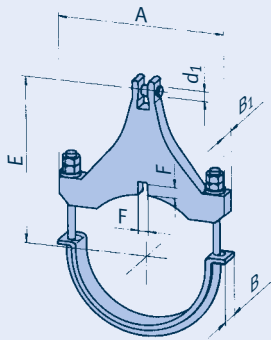
tipo	carga admisible [kN] ①									d ₁ ②	E _{máx} ②	A	B	B ₁	F ③	máx. ② gr.carga [kg]	peso [kg]
	100	250	350	450	500	510	530	560	580								
36 17 11	29	26	24							20	270	230	50	35	11	5	7,7
36 17 12	50	46	36							30	270	240	50	45	11	6	11,4
36 17 21			18	17	16					15	315	230	50	30	11	4	8,1
36 17 22			35	29	28					20	315	240	50	40	11	5	11,0
36 17 24	59	54	49	43	40					30	340	230	100	60	13	6	19,5
36 17 31				16	15	13	8,6			15	320	230	50	30	11	4	7,7
36 17 32				18	18	18	14			15	320	240	50	40	11	4	10,4
36 17 34	100	95	87	76	70	69	58	38		30	345	240	100	80	16	6	26,8
36 17 41							11	9	6,8	15	320	230	50	30	11	4	7,7
36 17 42							16	13	9,8	15	320	240	50	40	11	4	10,4
36 17 44							49	40	29	30	345	240	100	80	16	6	26,9

DE 193,7 (DN 175)

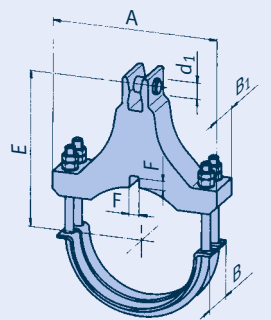
tipo	carga admisible [kN] ①									d ₁ ②	E _{máx} ②	A	B	B ₁	F ③	máx. ② gr.carga [kg]	peso [kg]
	100	250	350	450	500	510	530	560	580								
36 19 11	50	46	41							30	285	265	50	45	11	6	12,7
36 19 12	65	59	54							30	285	275	50	45	13	6	14,1
36 19 21			33	29	27					20	355	265	50	40	11	5	13,3
36 19 22			52	45	42					30	355	275	50	45	13	6	18,0
36 19 24	100	95	87	76	70					30	355	265	100	80	13	6	29,8
36 19 31				18	18	18	14			15	350	265	50	40	11	4	12,3
36 19 32				39	39	34	23			20	350	275	50	45	13	5	15,5
36 19 34				68	67	57	37			30	375	265	100	80	16	6	31,1
36 19 41							17	13	10	15	350	265	50	40	11	4	12,4
36 19 42							25	20	15	20	350	275	50	45	13	5	15,5
36 19 44							47	38	29	30	375	265	100	80	16	6	31,1

DE 219,1 (DN 200)

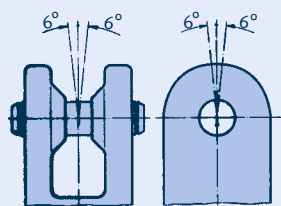
tipo	carga admisible [kN] ①									d ₁ ②	E _{máx} ②	A	B	B ₁	F ③	máx. ② gr.carga [kg]	peso [kg]
	100	250	350	450	500	510	530	560	580								
36 22 11	49	45	41							30	310	290	50	45	11	6	14,4
36 22 12	65	59	55							30	310	300	50	45	13	6	16,0
36 22 21			32	28	26					20	385	290	50	40	11	5	14,2
36 22 22			50	44	41					30	385	300	50	45	13	6	20,2
36 22 24	100	93	85	74	68					30	385	290	100	80	13	6	34,1
36 22 31				18	18	18	14			15	370	290	50	40	11	4	12,3
36 22 32				40	40	35	22			20	370	300	50	45	13	5	16,4
36 22 34				67	66	56	36			30	395	290	100	80	16	6	34,7
36 22 41							17	13	10	15	370	290	50	40	11	4	12,3
36 22 42							26	20	15	20	370	300	50	45	13	5	16,4
36 22 44							47	38	28	30	395	290	100	80	16	6	34,7



Tipo 36 ... 1/2



Tipo 36 ... 4



ángulo de carga ≤ 6°

① Cálculo de valores intermedios: interpolación lineal.

② El grupo de carga de conexión debe especificarse en el momento de realizar el pedido. Cuando se selecciona un grupo de carga inferior al mostrado en la tabla, las dimensiones «E» de las abrazaderas se reducen (consúltese la tabla de la página 3.15). Ajuste: H7 f8.

③ Dimensiones del casquillo soldado: F menos 1mm; B₁ más 2mm (consúltese la página 3.44).

Abrazaderas dinámicas Tabla de selección DE 244,5 - DE 273,0

DE 244,5 (DN 225)

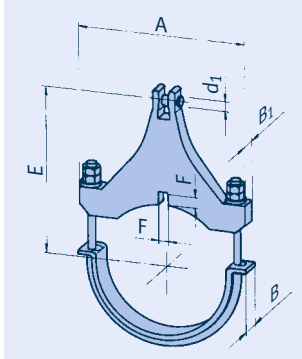
tipo	carga admisible [kN] ①									d ₁ ②	E _{máx} ②	A	B	B ₁	F ③	máx. ② gr.carga [kg]	peso	
	100	250	350	450	500	510	530	560	580									600°C
36 24 11	49	45	41							30	320	315	50	45	11	6	15,3	
36 24 12	65	59	53							30	320	330	50	45	13	6	17,0	
36 24 21			32	28	26					20	400	315	50	40	11	5	15,3	
36 24 22			50	44	40					30	400	330	50	45	13	6	21,6	
36 24 24	100	92	85	74	68					30	400	315	100	80	13	6	36,0	
36 24 25	149	137	125	109	100					50	415	330	100	90	16	7	49,2	
36 24 31					18	18	18	14		15	395	315	50	40	11	4	13,7	
36 24 32					37	37	33	22		20	395	330	50	45	13	5	17,9	
36 24 34					63	62	55	36		30	420	315	100	80	16	6	36,6	
36 24 35					95	93	83	54		30	420	330	100	90	16	6	44,3	
36 24 41								18	14	10	15	395	315	50	40	11	4	13,7
36 24 42								24	18	13	20	395	330	50	45	13	5	17,9
36 24 44								44	34	26	30	420	315	100	80	16	6	36,6
36 24 45								66	52	38	30	420	330	100	90	16	6	44,3

DE 267,0 (DN 250)

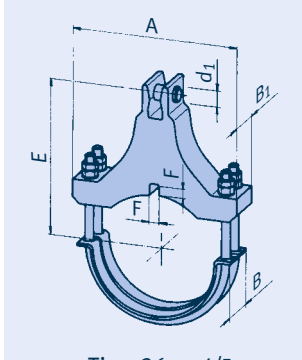
tipo	carga admisible [kN] ①									d ₁ ②	E _{máx} ②	A	B	B ₁	F ③	máx. ② gr.carga [kg]	peso	
	100	250	350	450	500	510	530	560	580									600°C
36 26 11	49	44	41							30	335	340	50	45	11	6	16,5	
36 26 12	65	59	54							30	335	350	50	45	13	6	18,2	
36 26 21			32	28	26					20	410	340	50	40	11	5	16,0	
36 26 22			50	44	40					30	410	350	50	45	13	6	22,2	
36 26 24	100	93	85	74	68					30	410	340	100	80	13	6	37,3	
36 26 25	150	137	125	109	101					50	425	350	100	90	16	7	51,0	
36 26 31					18	18	18	14		15	410	340	50	40	11	4	14,4	
36 26 32					38	38	34	22		20	410	350	50	45	13	5	18,8	
36 26 34					66	64	55	35		30	435	340	100	80	16	6	38,3	
36 26 35					97	96	83	54		30	435	350	100	90	16	6	46,5	
36 26 41								18	14	11	15	410	340	50	40	11	4	14,4
36 26 42								25	19	15	20	410	350	50	45	13	5	18,9
36 26 44								46	36	27	30	435	340	100	80	16	6	38,3
36 26 45								68	53	40	30	435	350	100	90	16	6	46,5

DE 273,0 (DN 250)

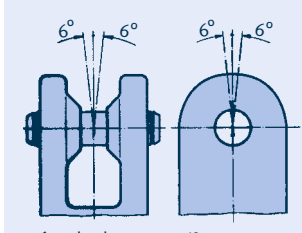
tipo	carga admisible [kN] ①									d ₁ ②	E _{máx} ②	A	B	B ₁	F ③	máx. ② gr.carga [kg]	peso	
	100	250	350	450	500	510	530	560	580									600°C
36 27 11	48	44	40							30	345	345	50	45	11	6	17,2	
36 27 12	65	59	54							30	345	355	50	45	13	6	18,9	
36 27 14	110	101	88							50	360	345	100	80	13	7	34,9	
36 27 15	165	151	130							50	360	355	100	90	16	7	42,4	
36 27 21			32	27	25					20	420	345	50	40	11	5	16,5	
36 27 22			50	43	40					30	420	355	50	45	13	6	22,8	
36 27 24			84	73	67					30	420	345	100	80	13	6	38,4	
36 27 25			124	108	100					50	435	355	100	90	16	7	52,5	
36 27 31					18	18	18	13		15	435	345	50	40	11	4	15,4	
36 27 32					37	37	32	21		20	435	355	50	45	13	5	20,1	
36 27 34					63	62	53	34		30	460	345	100	80	16	6	41,5	
36 27 35					95	94	81	52		30	460	355	100	90	16	6	49,5	
36 27 41								17	14	10	15	435	345	50	40	11	4	15,4
36 27 42								24	18	13	20	435	355	50	45	13	5	20,1
36 27 44								44	36	27	30	460	345	100	80	16	6	41,5
36 27 45								67	52	38	30	460	355	100	90	16	6	49,5



Tipo 36 .. .1/2



Tipo 36 .. .4/5



ángulo de carga ≤ 6°

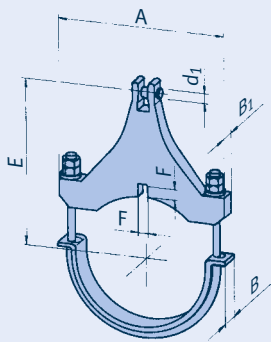
- ① Cálculo de valores intermedios: interpolación lineal.
- ② El grupo de carga de conexión debe especificarse en el momento de realizar el pedido. Cuando se selecciona un grupo de carga inferior al mostrado en la tabla, las dimensiones «E» de las abrazaderas se reducen (consúltese la tabla de la página 3.15). Ajuste: H7 f8.
- ③ Dimensiones del casquillo soldado: F menos 1mm; B₁ más 2mm (consúltese la página 3.44).

Abrazaderas dinámicas

Tabla de selección DE 323,9 - DE 355,6

DE 323,9 (DN 300)

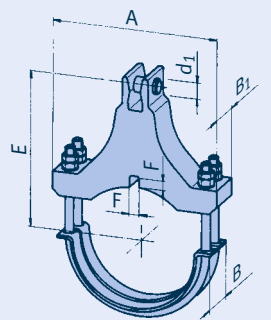
tipo	carga admisible [kN] ①									d ₁ ②	E _{máx} ②	A	B	B ₁	F ③	máx. ② gr.carga [kg]	peso [kg]	
	100	250	350	450	500	510	530	560	580									600°C
36 32 11	44	40	37							20	380	400	60	40	11	5	20	
36 32 12	65	59	56							30	380	415	60	45	13	6	24	
36 32 13	100	100	88							30	380	430	60	60	13	6	34	
36 32 14	163	149	137							50	395	415	120	90	16	7	52	
36 32 15	200	200	177							50	395	430	120	120	16	7	72	
36 32 21			31	27	25					20	450	400	60	40	11	5	21	
36 32 22			49	43	40					30	450	415	60	45	13	6	28	
36 32 23			88	73	69					30	450	430	60	60	13	6	38	
36 32 24			123	107	99					50	465	415	120	90	16	7	61	
36 32 25			186	172	165					50	465	430	120	120	21	7	86	
36 32 31				18	18	18	13			15	450	400	60	40	11	4	20	
36 32 32				38	38	32	21			20	470	415	60	45	13	5	25	
36 32 33				71	70	59	38			30	470	430	60	60	13	6	39	
36 32 34				98	97	82	53			30	470	415	120	90	16	6	56	
36 32 35				157	155	145	94			50	485	430	120	120	21	7	85	
36 32 41								17	14	11	15	450	400	60	40	11	4	19
36 32 42								25	19	15	20	470	415	60	45	13	5	25
36 32 43								48	37	27	30	470	430	60	60	13	6	39
36 32 44								69	56	42	30	470	415	120	90	16	6	56
36 32 45								117	91	71	50	485	430	120	120	21	7	85



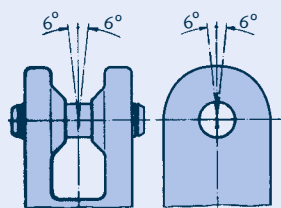
Tipo 36 ... 1/2/3

DE 355,6 (DN 350)

tipo	carga admisible [kN] ①									d ₁ ②	E _{máx} ②	A	B	B ₁	F ③	máx. ② gr.carga [kg]	peso [kg]	
	100	250	350	450	500	510	530	560	580									600°C
36 36 11	44	40	37							20	395	435	60	40	11	5	22	
36 36 12	65	59	56							30	395	445	60	45	13	6	26	
36 36 13	100	100	96							30	395	465	60	60	13	6	36	
36 36 14	165	151	138							50	410	445	120	90	16	7	56	
36 36 15	200	200	193							50	410	465	120	120	16	7	77	
36 36 21			30	26	24					20	480	435	60	40	11	5	22	
36 36 22			48	42	39					30	480	445	60	45	13	6	30	
36 36 23			89	74	71					30	480	465	60	60	13	6	42	
36 36 24			121	105	97					50	495	445	120	90	16	7	66	
36 36 25			186	172	165					50	495	465	120	120	21	7	93	
36 36 31				18	18	18	13			15	475	435	60	40	11	4	21	
36 36 32				38	37	31	20			20	495	445	60	45	13	5	27	
36 36 33				70	69	59	38			30	495	465	60	60	13	6	41	
36 36 34				97	96	81	53			30	495	445	120	90	16	6	61	
36 36 35		200	200	175	164	162	143	93		50	510	465	120	120	21	7	91	
36 36 41								17	13	10	15	475	435	60	40	11	4	21
36 36 42								26	20	16	20	495	445	60	45	13	5	27
36 36 43								49	39	28	30	495	465	60	60	13	6	42
36 36 44								68	55	41	30	495	445	120	90	16	6	61
36 36 45								119	95	73	50	510	465	120	120	21	7	91



Tipo 36 ... 4/5



ángulo de carga ≤ 6°

① Cálculo de valores intermedios: interpolación lineal.

② El grupo de carga de conexión debe especificarse en el momento de realizar el pedido. Cuando se selecciona un grupo de carga inferior al mostrado en la tabla, las dimensiones «E» de las abrazaderas se reducen (consúltese la tabla de la página 3.15). Ajuste: H7 f8.

③ Dimensiones del casquillo soldado: F menos 1mm; B₁ más 2mm (consúltese la página 3.44).

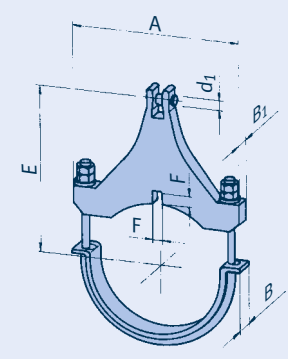
Abrazaderas dinámicas Tabla de selección DE 368,0 - DE 406,4

DE 368,0 (DN 350)

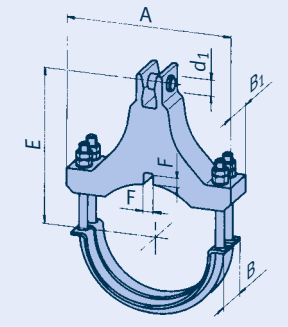
tipo	carga admisible [kN] ①									d ₁ ②	E _{máx} ②	A	B	B ₁	F ③	máx. ② gr.carga [kg]	peso	
	100	250	350	450	500	510	530	560	580									600°C
36 37 11	44	41	37							20	400	445	60	40	11	5	22	
36 37 12	65	59	56							30	400	455	60	45	13	6	26	
36 37 13	100	100	99							30	400	475	60	60	13	6	36	
36 37 14	166	151	139							50	415	455	120	90	16	7	57	
36 37 15	279	256	181							60	440	475	120	120	16	8	88	
36 37 21			31	27	24					20	485	445	60	40	11	5	23	
36 37 22			48	42	39					30	485	455	60	45	13	6	31	
36 37 23			89	76	72					30	485	475	60	60	13	6	42	
36 37 24			121	105	97					50	500	455	120	90	16	7	67	
36 37 25			186	168	159					50	500	475	120	120	21	7	94	
36 37 31				18	18	18	13			15	480	445	60	40	11	4	22	
36 37 32				38	37	31	20			20	500	455	60	45	13	5	28	
36 37 33				70	69	59	38			30	500	475	60	60	13	6	42	
36 37 34				97	96	81	53			30	500	455	120	90	16	6	62	
36 37 35		200	200	178	167	165	143	93		50	515	475	120	120	21	7	92	
36 37 41								17	14	11	15	480	445	60	40	11	4	23
36 37 42								23	18	14	20	500	455	60	45	13	5	27
36 37 43								49	39	29	30	500	475	60	60	13	6	42
36 37 44								68	55	41	30	500	455	120	90	16	6	62
36 37 45								120	97	73	50	515	475	120	120	21	7	93

DE 406,4 (DN 400)

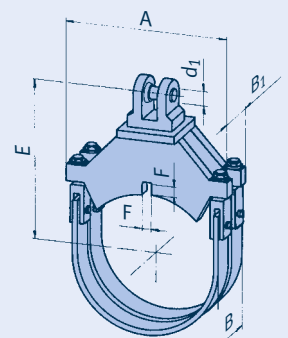
tipo	carga admisible [kN] ①									d ₁ ②	E _{máx} ②	A	B	B ₁	F ③	máx. ② gr.carga [kg]	peso	
	100	250	350	450	500	510	530	560	580									600°C
36 41 11	43	40	36							20	430	485	60	40	11	5	24	
36 41 12	65	59	54							30	430	495	60	45	13	6	29	
36 41 13	100	100	100							30	430	515	60	60	13	6	40	
36 41 14	163	150	137							50	445	495	120	90	16	7	64	
36 41 15	277	253	232							60	470	515	120	120	21	8	98	
36 41 21			30	26	24					20	510	485	60	40	11	5	25	
36 41 22			48	41	38					30	510	495	60	45	13	6	34	
36 41 23			89	77	71					30	510	515	60	60	13	6	46	
36 41 24			120	105	97					50	525	495	120	90	16	7	73	
36 41 25			186	172	165					50	525	515	120	120	21	7	104	
37 41 27	350	338	290	244	229					60	580	490	310	230	21	8	187	
36 41 31				18	18	18	13			15	510	485	60	40	11	4	24	
36 41 32				37	36	31	20			20	530	495	60	45	13	5	30	
36 41 33				69	68	58	37			30	530	515	60	60	13	6	46	
36 41 34				96	94	80	52			30	530	495	120	90	16	6	67	
36 41 35				164	162	142	92			50	545	515	120	120	21	7	99	
37 41 37				226	223	215	161			60	600	490	310	230	21	8	191	
36 41 41							17	14	10	15	510	485	60	40	11	4	23	
36 41 42							25	19	15	20	530	495	60	45	13	5	30	
36 41 43							48	39	29	30	530	515	60	60	13	6	46	
36 41 44							67	55	41	30	530	495	120	90	16	6	67	
36 41 45							118	96	72	50	545	515	120	120	21	7	101	
37 41 47		307	291	266	250	247	231	161	126	94	60	600	490	310	230	21	8	191



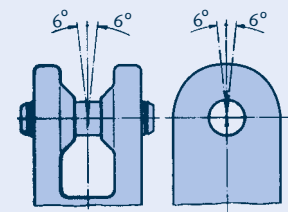
Tipo 36 .. .1/2/3



Tipo 36 .. .4/5



Tipo 37 .. .7



ángulo de carga ≤ 6°

① Cálculo de valores intermedios: interpolación lineal.

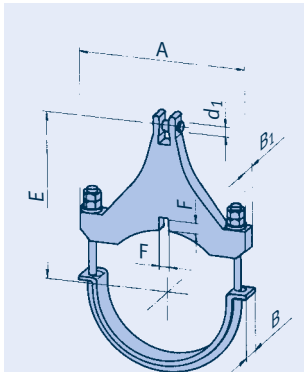
② El grupo de carga de conexión debe especificarse en el momento de realizar el pedido. Cuando se selecciona un grupo de carga inferior al mostrado en la tabla, las dimensiones «E» de las abrazaderas se reducen (consúltese la tabla de la página 3.15). Ajuste: H7 f8.

③ Dimensiones del casquillo soldado: F menos 1mm; B₁ más 2mm (consúltese la página 3.44).

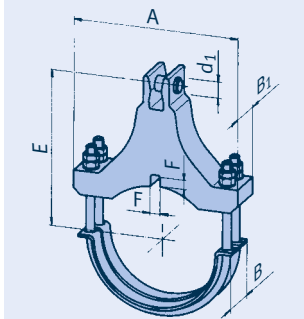
Abrazaderas dinámicas

Tabla de selección DE 419,0 - DE 457,2

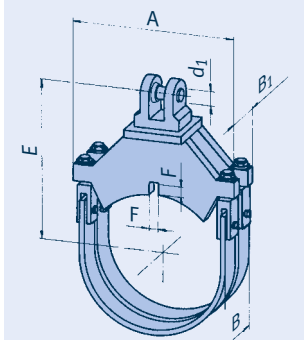
DE 419,0 (DN 400)



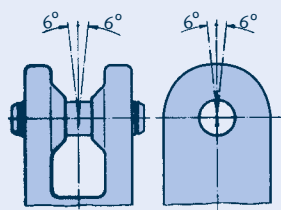
Tipo 36 ... 1/2/3



Tipo 36 ... 4/5



Tipo 37 ... 7/8



ángulo de carga ≤ 6°

tipo	carga admisible [kN] ①									d ₁ ②	E _{máx} ②	A	B	B ₁	F ③	máx. ② gr.carga [kg]	peso [kg]
	100	250	350	450	500	510	530	560	580								
36 42 11	43	39	36							20	440	495	60	40	11	5	25
36 42 12	65	59	55							30	440	510	60	45	13	6	30
36 42 13	100	100	100							30	440	525	60	60	13	6	42
36 42 14	163	149	136							50	455	510	120	90	16	7	66
36 42 15	276	253	231							60	480	525	120	120	21	8	101
36 42 21			29	26	24					20	530	495	60	40	11	5	26
36 42 22			47	40	37					30	530	510	60	45	13	6	35
36 42 23			87	76	70					30	530	525	60	60	13	6	48
36 42 24			118	103	95					50	545	510	120	90	16	7	76
36 42 25			186	172	165					50	545	525	120	120	21	7	108
37 42 27	350	336	289	243	228					60	595	500	310	230	21	8	192
36 42 31				18	18	18	13			15	520	495	60	40	11	4	25
36 42 32				37	36	31	20			20	540	510	60	45	13	5	31
36 42 33				69	68	57	37			30	540	525	60	60	13	6	48
36 42 34				95	93	79	51			30	545	510	120	90	16	6	69
36 42 35				158	156	140	91			50	560	525	120	120	21	7	102
37 42 37				226	224	215	161			60	605	500	310	230	21	8	194
36 42 41					17	14	10			15	520	495	60	40	11	4	24
36 42 42					25	21	15			20	540	510	60	45	13	5	31
36 42 43					48	39	29			30	540	525	60	60	13	6	47
36 42 44					66	54	40			30	545	510	120	90	16	6	69
36 42 45					117	93	69			50	560	525	120	120	21	7	104
37 42 47	307	291	266	250	247	231	161	126	94	60	605	500	310	230	21	8	194

DE 457,2 (DN 450)

tipo	carga admisible [kN] ①									d ₁ ②	E _{máx} ②	A	B	B ₁	F ③	máx. ② gr.carga [kg]	peso [kg]
	100	250	350	450	500	510	530	560	580								
36 46 11	42	38	35							20	470	535	60	40	13	5	29
36 46 12	65	59	55							30	470	545	60	45	13	6	34
36 46 13	100	100	100							30	470	565	60	60	13	6	47
36 46 14	160	147	134							50	485	545	120	90	16	7	72
36 46 15	273	250	229							60	510	565	120	120	21	8	111
36 46 21			29	26	24					20	550	535	60	40	13	5	29
36 46 22			46	40	37					30	550	545	60	45	13	6	38
36 46 23			87	76	70					30	550	565	60	60	13	6	52
36 46 24			115	100	92					50	585	545	120	90	16	7	84
36 46 25			186	172	165					50	585	565	120	120	21	7	118
37 46 27	350	336	289	242	228					60	615	540	310	230	21	8	203
36 46 31				18	18	18	13			15	550	535	60	40	13	4	27
36 46 32				36	35	30	19			20	570	545	60	45	13	5	35
36 46 33				68	66	56	37			30	570	565	60	60	13	6	52
36 46 34				93	92	78	51			30	575	545	120	90	16	6	74
36 46 35				166	163	139	90			50	590	565	120	120	21	7	114
37 46 37				225	222	214	160			60	635	540	310	230	21	8	208
37 46 38	550	504	433	364	342	337	321	223		70	675	550	340	250	26	9	294
36 46 41					16	13	10			15	550	535	60	40	13	4	26
36 46 42					25	20	15			20	570	545	60	45	13	5	34
36 46 43					47	38	29			30	570	565	60	60	13	6	52
36 46 44					65	53	40			30	575	545	120	90	16	6	75
36 46 45					116	94	70			50	590	565	120	120	21	7	115
37 46 47					160	125	94			60	635	540	310	230	21	8	208
37 46 48					223	170	125			70	675	550	340	250	26	9	294

① Cálculo de valores intermedios: interpolación lineal.

② El grupo de carga de conexión debe especificarse en el momento de realizar el pedido. Cuando se selecciona un grupo de carga inferior al mostrado en la tabla, las dimensiones «E» de las abrazaderas se reducen (consúltese la tabla de la página 3.15). Ajuste: H7 f8.

③ Dimensiones del casquillo soldado: F menos 1mm; B₁ más 2mm (consúltese la página 3.44).

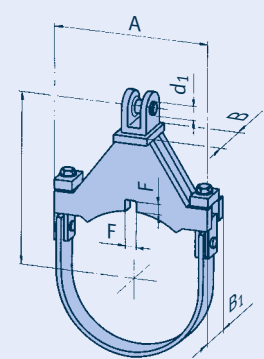
Abrazaderas dinámicas Tabla de selección DE 508,0 - DE 558,8

DE 508,0 (DN 500)

tipo	carga admisible [kN] ①									d ₁ ②	E _{máx} ②	A	B	B ₁	F ③	máx. ② gr.carga [kg]	peso [kg]	
	100	250	350	450	500	510	530	560	580									600°C
37 51 11	82	62	45							30	515	595	170	130	13	6	43	
37 51 12	133	101	73							50	530	620	170	136	13	7	66	
37 51 13	182	142	108							60	560	640	230	180	16	8	105	
37 51 14	269	206	153							70	600	660	330	260	21	9	187	
37 51 17	365	294	213							70	600	590	320	230	21	9	213	
37 51 21		69	58	54						30	595	575	140	104	13	6	41	
37 51 22		95	80	75						50	620	590	170	130	13	7	66	
37 51 23		131	110	104						50	620	605	180	136	16	7	90	
37 51 24		213	179	168						60	650	625	240	180	21	8	150	
37 51 25		235	197	184						60	650	635	240	190	21	8	181	
37 51 26	350	314	269	227	212					60	650	670	250	190	21	8	200	
37 51 28	550	520	446	375	352					70	650	605	340	250	26	9	298	
37 51 31					53	52	45	31		30	625	580	140	104	13	6	42	
37 51 32					75	74	71	49		30	625	600	170	130	13	6	63	
37 51 33					102	101	95	72		50	640	600	180	136	16	7	92	
37 51 34					166	164	156	109		60	665	640	230	180	21	8	148	
37 51 35					183	180	170	132		60	665	640	240	190	26	8	182	
37 51 38					340	336	319	222		70	710	605	340	250	26	9	318	
37 51 41								31	24	18	30	625	580	145	104	13	6	42
37 51 42								50	39	29	30	625	600	170	130	13	6	63
37 51 43								74	58	43	30	625	600	180	140	16	6	92
37 51 44								110	84	62	50	640	640	235	180	21	7	138
37 51 45								134	105	77	50	640	640	240	190	26	7	173
37 51 48	550	535	488	447	430	427	394	275	215	158	70	710	625	395	290	26	9	397

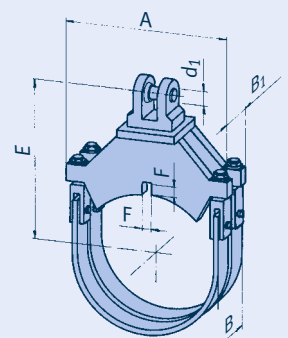
DE 558,8 (DN 550)

tipo	carga admisible [kN] ①									d ₁ ②	E _{máx} ②	A	B	B ₁	F ③	máx. ② gr.carga [kg]	peso [kg]	
	100	250	350	450	500	510	530	560	580									600°C
37 56 11	81	62	44							30	550	645	170	130	13	6	47	
37 56 12	133	100	72							50	565	670	170	136	13	7	70	
37 56 13	181	142	108							60	595	690	230	180	16	8	111	
37 56 14	269	206	153							70	635	705	330	260	21	9	195	
37 56 17	365	295	213							70	635	645	320	230	21	9	228	
37 56 21		67	57	53						30	640	630	140	104	13	6	45	
37 56 22		94	79	74						50	655	640	170	130	13	7	70	
37 56 23		131	110	103						50	655	655	180	136	16	7	96	
37 56 24		212	178	167						60	680	675	240	180	21	8	157	
37 56 25		234	197	184						60	680	685	240	190	21	8	190	
37 56 26	350	313	269	226	211					60	680	720	250	190	21	8	210	
37 56 28	550	504	433	364	342					70	725	655	340	250	26	9	337	
37 56 31					53	52	45	31		30	650	630	140	104	13	6	46	
37 56 32					75	74	72	49		30	650	650	170	130	13	6	67	
37 56 33					102	101	95	72		50	665	650	180	136	16	7	96	
37 56 34					166	164	155	108		60	695	690	230	180	21	8	154	
37 56 35					182	180	170	132		60	695	690	240	190	21	8	191	
37 56 38					340	336	319	222		70	735	655	340	250	26	9	334	
37 56 39	550	550	485	408	382	377	355	276		70	735	665	400	290	26	9	410	
37 56 41								31	24	18	30	650	630	145	104	13	6	46
37 56 42								50	39	29	30	650	650	170	130	13	6	67
37 56 43								72	57	42	50	665	650	180	136	16	7	100
37 56 44								108	82	61	60	695	690	235	180	21	8	154
37 56 45								132	103	76	60	695	690	240	190	21	8	191
37 56 48								222	169	125	70	735	655	340	250	26	9	334
37 56 49	550	537	473	443	437	396	276	216	159	70	735	665	400	290	26	9	410	

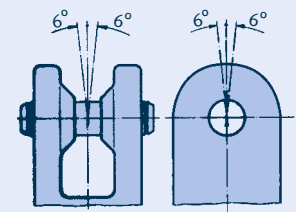


Tipo 37 .. .1/2/3/4/5/6

- ① Cálculo de valores intermedios: interpolación lineal.
- ② El grupo de carga de conexión debe especificarse en el momento de realizar el pedido. Cuando se selecciona un grupo de carga inferior al mostrado en la tabla, las dimensiones «E» de las abrazaderas se reducen (consúltese la tabla de la página 3.15). Ajuste: H7 f8.
- ③ Dimensiones del casquillo soldado: F menos 1 mm; B₁ más 2 mm (consúltese la página 3.44).



Tipo 37 .. .7/8/9

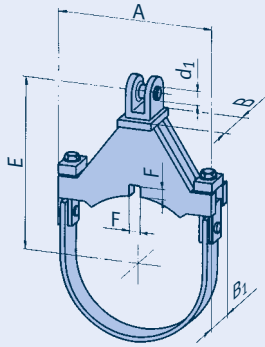


ángulo de carga ≤ 6°

Abrazaderas dinámicas

Tabla de selección DE 609,6 - DE 660,4

DE 609,6 (DN 600)

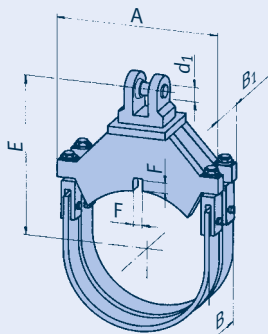


Tipo 37 ... 1/2/3/4/5/6

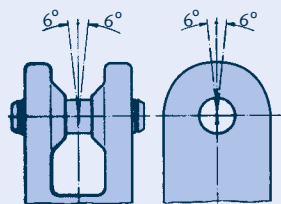
- ① Cálculo de valores intermedios: interpolación lineal.
- ② El grupo de carga de conexión debe especificarse en el momento de realizar el pedido. Cuando se selecciona un grupo de carga inferior al mostrado en la tabla, las dimensiones «E» de las abrazaderas se reducen (consúltese la tabla de la página 3.15). Ajuste: H7 f8.
- ③ Dimensiones del casquillo soldado: F menos 1mm; B₁ más 2mm (consúltese la página 3.44).

tipo	carga admisible [kN] ①									d ₁ ②	E _{máx} ②	A	B	B ₁	F ③	máx. ② gr.carga [kg]	peso [kg]	
	100	250	350	450	500	510	530	560	580									600°C
37 61 11	82	62	45							30	575	700	170	130	16	6	50	
37 61 12	128	101	73							50	590	720	180	136	16	7	73	
37 61 13	182	143	108							60	620	740	230	180	16	8	115	
37 61 14	272	206	155							70	660	760	330	260	16	9	199	
37 61 17	368	297	214							70	660	695	320	230	21	9	239	
37 61 18	543	412	297							70	660	705	335	250	21	9	299	
37 61 21		67	57	53						30	670	680	140	104	16	6	49	
37 61 22		94	79	75						50	685	690	170	130	16	7	75	
37 61 23		131	110	103						50	685	705	180	136	16	7	101	
37 61 24		211	177	167						60	715	725	240	180	21	8	166	
37 61 25		233	196	183						60	715	735	240	190	21	8	199	
37 61 26		268	225	211						60	715	770	250	190	21	8	220	
37 61 28	550	501	430	362	340					70	760	705	340	250	26	9	359	
37 61 31					52	52	45	30		30	685	680	140	104	16	6	50	
37 61 32					75	74	71	49		30	685	700	170	130	16	6	72	
37 61 33					102	100	95	72		50	700	700	180	136	16	7	101	
37 61 34					164	163	154	108		60	730	740	230	180	21	8	163	
37 61 35					181	179	170	131		60	730	740	240	190	21	8	201	
37 61 38					338	334	317	221		70	770	705	340	250	26	9	357	
37 61 39	550	550	483	406	380	375	355	275		70	770	720	400	290	26	9	438	
37 61 41								31	24	18	30	685	680	145	104	16	6	50
37 61 42								50	39	29	30	685	700	170	130	16	6	72
37 61 43								72	56	42	50	700	700	180	136	16	7	106
37 61 44								108	82	60	60	730	740	235	180	21	8	163
37 61 45								131	102	75	60	730	740	240	190	21	8	201
37 61 48	550	533	471	440	435	394	375	275	214	158	70	770	720	400	290	26	9	438
37 61 49					427	416	346	268	209	70	770	730	435	340	26	9	510	

DE 660,4 (DN 650)



Tipo 37 ... 7/8/9



ángulo de carga ≤ 6°

tipo	carga admisible [kN] ①									d ₁ ②	E _{máx} ②	A	B	B ₁	F ③	máx. ② gr.carga [kg]	peso [kg]	
	100	250	350	450	500	510	530	560	580									600°C
37 66 11	82	62	45							30	605	750	170	130	16	6	51	
37 66 12	127	101	73							50	620	770	185	136	16	7	78	
37 66 13	182	143	109							60	650	790	230	180	16	8	120	
37 66 14	272	206	155							70	690	810	330	260	16	9	207	
37 66 17	369	298	215							70	690	745	320	230	21	9	252	
37 66 18	545	413	298							70	690	755	335	250	21	9	316	
37 66 21		69	58	55						30	700	730	145	110	16	6	56	
37 66 22		96	81	76						50	715	745	175	136	16	7	86	
37 66 23		131	110	103						50	715	760	180	136	16	7	105	
37 66 24		211	177	166						60	750	775	240	180	21	8	175	
37 66 25		233	196	183						60	750	785	240	190	21	8	209	
37 66 26		267	225	210						60	750	820	250	190	21	8	231	
37 66 28	550	500	429	361	339					70	790	755	340	250	26	9	382	
37 66 31					54	53	46	31		30	715	730	145	110	16	6	57	
37 66 32					76	75	73	50		30	715	755	175	136	16	6	84	
37 66 33					102	101	95	72		50	730	755	180	136	16	7	106	
37 66 34					166	164	155	108		60	755	790	230	180	21	8	171	
37 66 35					182	180	170	132		60	755	790	240	190	21	8	209	
37 66 38					338	334	317	221		70	795	755	340	250	26	9	377	
37 66 39	550	550	483	406	380	375	355	275		70	795	770	400	290	26	9	460	
37 66 41								32	25	18	30	715	730	145	110	16	6	57
37 66 42								51	39	30	30	715	755	180	136	16	6	89
37 66 43								72	56	42	50	730	755	180	136	16	7	111
37 66 44								108	82	61	60	755	790	235	180	21	8	171
37 66 45								132	103	76	60	755	790	240	190	21	8	209
37 66 48	535	488	447	430	427	394	375	275	215	158	70	795	770	400	290	26	9	460
37 66 49					427	416	346	268	209	70	795	780	435	340	26	9	536	

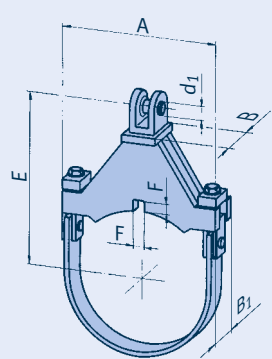
Abrazaderas dinámicas Tabla de selección DE 711,2 - DE 762,0

DE 711,2 (DN 700)

tipo	carga admisible [kN] ①									d ₁ ②	E _{máx} ②	A	B	B ₁	F ③	máx. ② gr.carga [kg]	peso [kg]	
	100	250	350	450	500	510	530	560	580									600°C
37 71 11	82	62	45							30	635	800	170	130	16	6	54	
37 71 12	126	101	73							50	650	825	190	136	16	7	83	
37 71 13	182	143	109							60	680	840	230	180	16	8	127	
37 71 14	272	206	156							70	720	860	330	260	16	9	213	
37 71 15	328	253	186							70	720	880	355	260	21	9	245	
37 71 18	546	414	299							70	720	810	335	250	21	9	331	
37 71 21			69	58	55					30	725	780	145	110	16	6	59	
37 71 22			96	81	76					50	745	795	175	136	16	7	87	
37 71 23			131	110	103					50	745	810	180	136	16	7	111	
37 71 24			213	179	168					60	770	830	240	180	21	8	178	
37 71 25			235	198	185					60	770	840	240	190	21	8	217	
37 71 26			270	227	213					60	770	875	250	190	21	8	240	
37 71 28	550	503	432	363	341					70	815	810	340	250	26	9	396	
37 71 31					54	53	46	31		30	740	780	145	110	16	6	59	
37 71 32					76	75	73	50		30	740	805	175	136	16	6	89	
37 71 33					102	101	95	73		50	755	805	180	136	16	7	112	
37 71 34					167	165	156	109		60	780	845	230	180	21	8	175	
37 71 35					183	181	170	133		60	780	845	240	190	21	8	217	
37 71 38					338	334	317	221		70	825	810	340	250	26	9	394	
37 71 39	550	550	484	407	381	376	355	275		70	825	820	400	290	26	9	483	
37 71 41								32	25	18	30	740	780	145	110	16	6	59
37 71 42								51	40	30	30	740	805	180	136	16	6	94
37 71 43								73	57	43	50	755	805	180	136	16	7	117
37 71 44								109	83	61	60	780	845	235	180	21	8	175
37 71 45								133	103	76	60	780	845	240	190	21	8	217
37 71 48		550	550	486	455	449	407	284	222	163	70	785	820	400	290	26	9	458
37 71 49						427	416	347	269	210	70	825	835	435	340	26	9	567

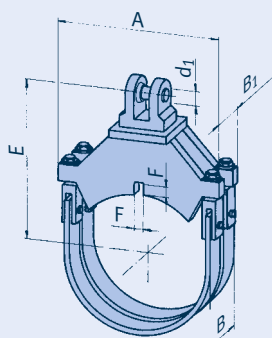
DE 762,0 (DN 750)

tipo	carga admisible [kN] ①									d ₁ ②	E _{máx} ②	A	B	B ₁	F ③	máx. ② gr.carga [kg]	peso [kg]	
	100	250	350	450	500	510	530	560	580									600°C
37 76 11	82	62	44							30	665	850	170	130	16	6	58	
37 76 12	126	101	73							50	680	875	190	136	16	7	85	
37 76 13	182	143	109							60	710	895	235	180	16	8	133	
37 76 14	285	216	156							70	750	910	330	260	16	9	226	
37 76 15	329	251	187							70	750	930	345	260	21	9	249	
37 76 16	407	308	233							70	750	935	370	260	21	9	276	
37 76 18	547	414	299							70	750	860	335	250	21	9	349	
37 76 21			69	57	54					30	760	835	145	110	16	6	63	
37 76 22			96	81	76					50	775	845	175	136	16	7	92	
37 76 23			131	110	103					50	775	860	180	136	16	7	117	
37 76 24			213	179	168					60	800	880	240	180	21	8	186	
37 76 26			271	228	213					60	800	925	250	190	21	8	249	
37 76 28	550	504	433	364	342					70	845	860	340	250	26	9	417	
37 76 31					54	53	46	31		30	765	835	145	110	16	6	63	
37 76 32					77	76	73	51		30	765	855	175	136	16	6	89	
37 76 33					103	102	95	73		50	780	855	180	136	16	7	117	
37 76 34					168	166	157	110		60	805	895	230	180	21	8	182	
37 76 35					185	182	170	133		60	805	895	240	190	21	8	225	
37 76 38					341	336	320	223		70	850	860	340	250	26	9	411	
37 76 39	550	550	487	410	383	378	355	277		70	850	870	400	290	26	9	504	
37 76 41								32	25	18	30	765	835	145	110	16	6	63
37 76 42								52	40	30	30	765	855	180	140	16	6	94
37 76 43								74	58	43	50	780	855	180	140	16	7	123
37 76 44								110	83	61	60	805	895	235	180	21	8	182
37 76 45								133	104	77	60	805	895	240	190	21	8	225
37 76 48		550	538	475	444	439	398	277	216	160	70	850	870	400	290	26	9	504
37 76 49						427	416	349	271	211	70	850	885	435	340	26	9	582

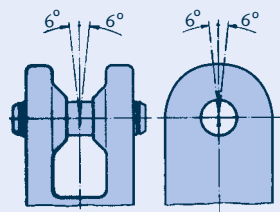


Tipo 37 .. .1/2/3/4/5/6

- ① Cálculo de valores intermedios: interpolación lineal.
- ② El grupo de carga de conexión debe especificarse en el momento de realizar el pedido. Cuando se selecciona un grupo de carga inferior al mostrado en la tabla, las dimensiones «E» de las abrazaderas se reducen (consúltese la tabla de la página 3.15). Ajuste: H7 f8.
- ③ Dimensiones del casquillo soldado: F menos 1mm; B₁ más 2mm (consúltese la página 3.44).



Tipo 37 .. .8/9

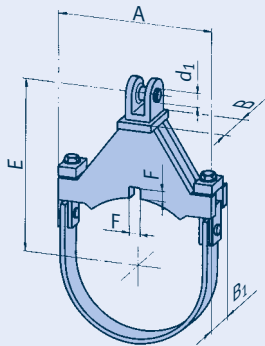


ángulo de carga ≤ 6°

Abrazaderas dinámicas

Tabla de selección DE 812,8 - DE 863,6

DE 812,8 (DN 800)

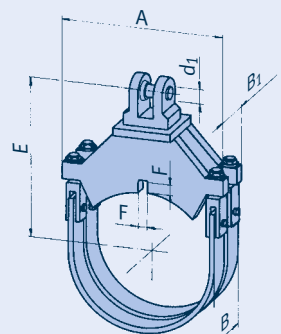


Tipo 37 ... 1/2/3/4/5/6

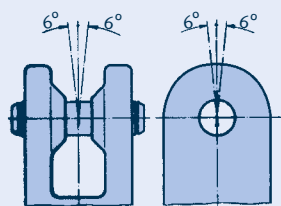
- ① Cálculo de valores intermedios: interpolación lineal.
- ② El grupo de carga de conexión debe especificarse en el momento de realizar el pedido. Cuando se selecciona un grupo de carga inferior al mostrado en la tabla, las dimensiones «E» de las abrazaderas se reducen (consúltese la tabla de la página 3.15). Ajuste: H7 f8.
- ③ Dimensiones del casquillo soldado: F menos 1mm; B₁ más 2mm (consúltese la página 3.44).

tipo	carga admisible [kN] ①									d ₁ ②	E _{máx} ②	A	B	B ₁	F ③	máx. ② gr.carga	peso [kg]	
	100	250	350	450	500	510	530	560	580									600°C
37 81 11	76	59	42							30	700	905	170	130	16	6	60	
37 81 12	126	100	72							50	715	925	185	136	16	7	90	
37 81 13	183	143	108							60	745	950	235	180	16	8	135	
37 81 14	284	215	155							70	785	960	330	260	16	9	235	
37 81 15	328	248	186							70	785	985	345	260	21	9	258	
37 81 16	399	307	233							70	785	985	370	260	21	9	286	
37 81 18	545	413	298							70	785	910	335	250	21	9	372	
37 81 21		69	58	54						30	790	885	145	110	16	6	67	
37 81 22		96	81	76						50	805	895	175	136	16	7	101	
37 81 23		131	110	103						50	805	910	180	136	16	7	123	
37 81 24		214	180	169						60	830	930	240	180	21	8	195	
37 81 26		271	228	213						60	830	975	250	190	21	8	261	
37 81 28	550	505	434	365	343					70	875	910	340	250	26	9	440	
37 81 31					54	54	46	32		30	790	885	145	110	16	6	66	
37 81 32					77	76	74	51		30	790	905	175	136	16	6	98	
37 81 33					103	102	95	71		50	805	905	180	136	16	7	121	
37 81 34					169	167	158	107		60	830	945	230	180	21	8	191	
37 81 35					186	183	170	134		60	830	945	240	190	21	8	234	
37 81 38					343	338	321	224		70	875	910	340	250	26	9	432	
37 81 39	550	550	490	412	385	381	360	279		70	875	920	400	290	26	9	523	
37 81 41								32	25	19	30	790	885	145	110	16	6	66
37 81 42								52	40	30	30	790	905	180	140	16	6	104
37 81 43								74	58	43	50	805	905	180	140	16	7	127
37 81 44								110	84	62	60	830	945	250	180	21	8	193
37 81 45								134	105	77	60	830	945	270	190	21	8	236
37 81 48	550	541	478	447	441	400	279	217	160	70	875	920	400	290	26	9	523	
37 81 49					427	416	351	273	213	70	875	935	435	340	26	9	612	

DE 863,6 (DN 850)



Tipo 37 ... 8/9



ángulo de carga ≤ 6°

tipo	carga admisible [kN] ①									d ₁ ②	E _{máx} ②	A	B	B ₁	F ③	máx. ② gr.carga	peso [kg]	
	100	250	350	450	500	510	530	560	580									600°C
37 86 11	79	61	43							30	725	955	155	130	16	6	66	
37 86 12	125	100	72							50	740	980	170	136	16	7	101	
37 86 13	179	143	109							60	770	990	215	180	16	8	145	
37 86 14	277	216	156							70	810	1015	295	260	16	9	243	
37 86 15	317	248	187							70	810	1035	295	260	21	9	273	
37 86 16	387	307	233							70	815	1040	305	260	21	9	304	
37 86 18	518	415	300							70	810	965	335	250	21	9	393	
37 86 21		69	58	55						30	815	935	145	110	16	6	72	
37 86 22		96	81	76						50	830	950	180	136	16	7	113	
37 86 23		132	111	104						50	830	965	200	136	16	7	136	
37 86 24		215	181	170						60	855	985	260	180	21	8	211	
37 86 26		273	229	214						60	855	1030	240	190	21	8	286	
37 86 28	550	509	437	367	345					70	900	965	340	250	26	9	474	
37 86 31					55	54	47	32		30	815	935	145	110	16	6	70	
37 86 32					77	76	74	51		30	815	960	180	136	16	6	109	
37 86 33					104	103	95	72		50	830	960	180	136	16	7	133	
37 86 34					170	168	159	110		60	855	1000	235	180	21	8	207	
37 86 35					187	184	170	135		60	855	1000	235	190	21	8	255	
37 86 38					345	341	323	225		70	900	965	340	250	26	9	465	
37 86 39	550	550	493	415	388	383	360	281		70	900	975	400	290	26	9	564	
37 86 41								32	25	19	30	815	935	145	110	16	6	70
37 86 42								52	41	31	30	815	960	180	140	16	6	116
37 86 43								74	58	44	50	830	960	180	140	16	7	140
37 86 44								111	84	62	60	855	1000	250	180	21	8	207
37 86 45								135	105	78	60	855	1000	270	190	21	8	255
37 86 48	550	545	481	450	444	403	281	219	162	70	900	975	400	290	26	9	566	
37 86 49					427	416	353	274	214	70	900	990	435	340	26	9	659	

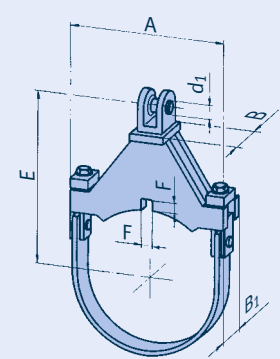
Abrazaderas dinámicas Tabla de selección DE 914,4 - DE 965,2

DE 914,4 (DN 900)

tipo	carga admisible [kN] ①									d ₁ ②	E _{máx} ②	A	B	B ₁	F ③	máx. gr.carga [kg]	peso [kg]	
	100	250	350	450	500	510	530	560	580									600°C
37 91 11	75	61	43							30	760	1005	180	130	16	6	69	
37 91 12	121	100	72							50	775	1030	185	136	16	7	100	
37 91 13	181	143	108							60	805	1045	250	180	16	8	146	
37 91 14	285	216	156							70	845	1065	330	260	16	9	245	
37 91 15	329	248	186							70	845	1085	365	260	21	9	275	
37 91 16	400	301	233							70	845	1090	390	260	21	9	306	
37 91 18	544	413	299							70	845	1015	335	250	21	9	394	
37 91 21			69	58	55					30	840	985	145	110	16	6	72	
37 91 22			97	81	77					50	855	1000	175	136	16	7	112	
37 91 23			132	111	104					50	855	1015	220	136	16	7	137	
37 91 24			216	181	170					60	880	1035	240	180	21	8	213	
37 91 26			274	230	215					60	880	1080	250	190	21	8	288	
37 91 28	550	511	438	368	346					70	925	1015	340	250	26	9	478	
37 91 29	550	550	495	416	390					70	925	1025	400	290	26	9	574	
37 91 31					54	53	46	32		30	850	985	145	110	16	6	73	
37 91 32					77	76	74	51		30	850	1010	175	136	16	6	110	
37 91 33					103	102	95	68		50	865	1010	180	136	16	7	134	
37 91 34					170	168	156	97		60	880	1050	230	180	21	8	206	
37 91 35					187	185	170	135		60	880	1050	240	190	21	8	258	
37 91 38					343	339	322	225		70	935	1015	340	250	26	9	475	
37 91 39					387	382	360	280		70	935	1025	400	290	26	9	579	
37 91 41								32	25	18	30	850	985	145	110	16	6	73
37 91 42								52	40	30	30	850	1010	180	140	16	6	117
37 91 43								74	58	43	50	865	1010	180	140	16	7	141
37 91 44								111	84	62	60	880	1050	260	180	21	8	208
37 91 45								135	106	78	60	880	1050	320	190	21	8	264
37 91 48		550	544	479	449	443	402	280	219	161	70	935	1025	400	290	26	9	579
37 91 49						427	416	353	274	214	70	935	1040	435	340	26	9	680

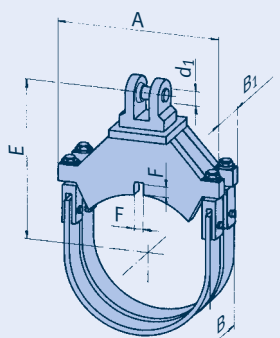
DE 965,2 (DN 950)

tipo	carga admisible [kN] ①									d ₁ ②	E _{máx} ②	A	B	B ₁	F ③	máx. gr.carga [kg]	peso [kg]	
	100	250	350	450	500	510	530	560	580									600°C
37 97 11	75	58	41							30	785	1055	155	130	16	6	72	
37 97 12	128	103	74							50	800	1080	180	150	16	7	112	
37 97 13	181	146	111							60	830	1090	230	195	16	8	163	
37 97 14	277	216	156							70	870	1115	295	260	16	9	262	
37 97 15	328	249	187							70	870	1135	290	260	21	9	296	
37 97 16	387	324	234							70	870	1140	295	260	21	9	353	
37 97 18	518	415	300							70	870	1065	335	250	21	9	430	
37 97 21			69	59	55					30	865	1040	145	110	16	6	81	
37 97 22			100	84	79					50	880	1060	180	146	16	7	118	
37 97 23			144	119	113					50	880	1080	225	186	16	7	152	
37 97 24			225	186	177					60	905	1090	250	205	21	8	231	
37 97 26			295	247	232					60	905	1130	300	250	21	8	308	
37 97 28	550	513	440	370	348					70	950	1065	340	250	26	9	512	
37 97 29	550	550	498	418	391					70	950	1075	400	290	26	9	603	
37 97 31					51	51	48	33		30	875	1040	145	120	16	6	81	
37 97 32					79	78	76	52		30	875	1060	180	146	16	6	115	
37 97 33					115	113	105	67		50	890	1080	225	186	16	7	151	
37 97 34					170	168	166	98		60	905	1105	240	205	21	8	224	
37 97 35					202	199	185	140		60	905	1125	295	250	21	8	293	
37 97 38					345	341	324	226		70	960	1065	340	250	26	9	510	
37 97 39		550	512	431	403	398	380	292		70	960	1075	440	330	26	9	613	
37 97 41								33	26	19	30	875	1040	145	120	16	6	81
37 97 42								53	41	31	30	875	1080	180	150	16	6	124
37 97 43								82	64	48	50	890	1080	225	190	16	7	159
37 97 44								115	88	65	60	905	1100	240	205	21	8	221
37 97 45								146	114	84	60	905	1120	295	250	21	8	288
37 97 48		550	546	482	450	445	403	281	220	162	70	960	1075	400	290	26	9	608
37 97 49						427	416	354	275	215	70	960	1090	435	340	26	9	690

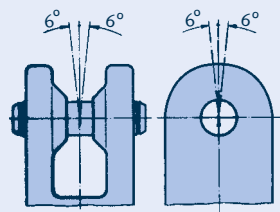


Tipo 37 .. .1/2/3/4/5/6

- ① Cálculo de valores intermedios: interpolación lineal.
- ② El grupo de carga de conexión debe especificarse en el momento de realizar el pedido. Cuando se selecciona un grupo de carga inferior al mostrado en la tabla, las dimensiones «E» de las abrazaderas se reducen (consúltese la tabla de la página 3.15). Ajuste: H7 f8.
- ③ Dimensiones del casquillo soldado: F menos 1mm; B₁ más 2mm (consúltese la página 3.44).



Tipo 37 .. .8/9

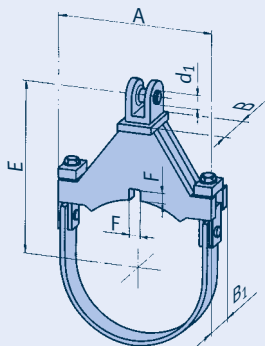


ángulo de carga ≤ 6°

Abrazaderas dinámicas

Tabla de selección DE 1016 - DE 1067

DE 1016 (DN 1000)

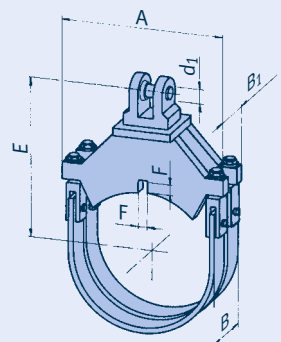


Tipo 37 .. .1/2/3/4/5/6

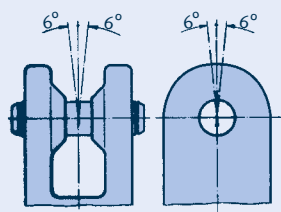
- ① Cálculo de valores intermedios: interpolación lineal.
- ② El grupo de carga de conexión debe especificarse en el momento de realizar el pedido. Cuando se selecciona un grupo de carga inferior al mostrado en la tabla, las dimensiones «E» de las abrazaderas se reducen (consúltese la tabla de la página 3.15). Ajuste: H7 f8.
- ③ Dimensiones del casquillo soldado: F menos 1 mm; B₁ más 2 mm (consúltese la página 3.44).

tipo	carga admisible [kN] ①									d ₁ ②	E _{máx} ②	A	B	B ₁	F ③	máx. ② gr.carga [kg]	peso	
	100	250	350	450	500	510	530	560	580									600°C
37 T0 11	77	59	42							30	810	1110	165	130	16	6	76	
37 T0 12	120	102	74							50	825	1130	180	150	16	7	111	
37 T0 13	182	142	111							60	855	1140	230	195	16	8	166	
37 T0 14	281	217	157							70	895	1165	295	260	16	9	267	
37 T0 15	323	250	188							70	895	1185	295	260	21	9	298	
37 T0 16	387	328	237							70	895	1190	305	270	21	9	359	
37 T0 18	518	416	301							70	895	1115	335	250	21	9	435	
37 T0 21			70	59	55					30	890	1090	145	110	16	6	82	
37 T0 22			100	84	79					50	905	1110	180	146	16	7	117	
37 T0 23			141	117	111					50	905	1130	225	186	16	7	155	
37 T0 24			225	187	177					60	930	1140	250	205	21	8	236	
37 T0 26			290	240	228					60	930	1180	300	250	21	8	324	
37 T0 28	550	515	442	371	349					70	975	1115	340	250	26	9	519	
37 T0 29	550	550	499	420	393					70	975	1125	400	290	26	9	606	
37 T0 31					52	51	48	33		30	900	1090	145	120	16	6	81	
37 T0 32					79	78	76	52		30	900	1110	180	146	16	6	113	
37 T0 33					115	114	106	66		50	915	1130	225	186	16	7	154	
37 T0 34					171	169	167	103		60	930	1155	240	205	21	8	226	
37 T0 35					203	200	185	137		60	930	1175	295	250	21	8	295	
37 T0 38					346	342	325	226		70	985	1115	340	250	26	9	513	
37 T0 39		550	514	433	405	400	380	293		70	985	1125	440	330	26	9	620	
37 T0 41								33	26	19	30	900	1090	145	120	16	6	81
37 T0 42								53	42	31	30	900	1130	180	150	16	6	122
37 T0 43								82	64	48	50	915	1130	225	190	16	7	159
37 T0 44								116	88	65	60	930	1150	240	205	21	8	225
37 T0 45								147	114	84	60	930	1170	295	250	21	8	288
37 T0 48		550	548	484	452	447	405	282	220	163	70	985	1125	400	290	26	9	614
37 T0 49						427	416	356	276	216	70	985	1140	435	340	26	9	726

DE 1067 (DN 1050)



Tipo 37 .. .8/9



ángulo de carga ≤ 6°

tipo	carga admisible [kN] ①									d ₁ ②	E _{máx} ②	A	B	B ₁	F ③	máx. ② gr.carga [kg]	peso	
	100	250	350	450	500	510	530	560	580									600°C
37 T1 11	76	59	42							30	835	1160	165	130	16	6	86	
37 T1 12	120	100	75							50	850	1185	180	150	16	7	121	
37 T1 13	182	141	111							60	880	1190	230	195	16	8	179	
37 T1 14	281	218	157							70	920	1220	295	260	16	9	282	
37 T1 15	323	254	187							70	930	1240	295	260	21	9	318	
37 T1 16	387	327	236							70	930	1245	305	270	21	9	362	
37 T1 18	518	417	302							70	920	1170	335	250	21	9	470	
37 T1 21			70	59	55					30	915	1140	145	110	16	6	88	
37 T1 22			100	84	79					50	930	1165	180	146	16	7	127	
37 T1 23			144	119	113					50	930	1185	225	186	16	7	166	
37 T1 24			226	187	177					60	955	1195	250	205	21	8	251	
37 T1 26			289	239	227					60	955	1235	300	250	21	8	342	
37 T1 28	550	516	443	373	350					70	1000	1170	340	250	26	9	559	
37 T1 29	550	550	501	421	394					70	1000	1180	400	290	26	9	655	
37 T1 31					52	51	48	33		30	925	1140	145	120	16	6	88	
37 T1 32					80	79	76	53		30	925	1165	180	146	16	6	123	
37 T1 33					115	114	105	66		50	940	1185	225	186	16	7	165	
37 T1 34					171	169	168	98		60	955	1210	240	205	21	8	243	
37 T1 35					203	201	186	137		60	955	1230	295	250	21	8	317	
37 T1 38					348	343	326	227		70	1010	1170	340	250	26	9	550	
37 T1 39		550	516	434	406	401	382	293		70	1010	1180	440	330	26	9	664	
37 T1 41								33	26	19	30	925	1140	145	120	16	6	88
37 T1 42								53	42	31	30	925	1185	180	150	16	6	134
37 T1 43								82	64	48	50	940	1185	225	190	16	7	170
37 T1 44								116	89	65	60	955	1205	240	205	21	8	240
37 T1 45								147	115	85	60	955	1225	290	250	21	8	308
37 T1 48		550	485	454	448	407	283	221	163	70	1010	1180	400	290	26	9	659	
37 T1 49						427	416	357	277	216	70	1010	1195	435	340	26	9	770

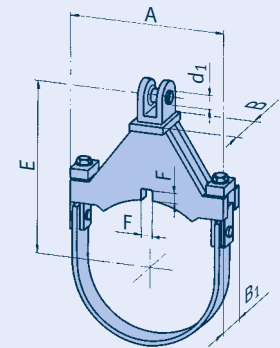
Abrazaderas dinámicas Tabla de selección DE 1118 - DE 1168

DE 1118 (DN 1100)

tipo	carga admisible [kN] ①									d ₁ ②	E _{máx} ②	A	B	B ₁	F ③	máx. gr. carga [kg]	peso [kg]	
	100	250	350	450	500	510	530	560	580									600°C
37 T2 11	77	59	42							30	860	1210	165	130	16	6	86	
37 T2 12	120	100	75							50	875	1235	180	150	16	7	127	
37 T2 13	186	138	109							60	905	1240	235	195	16	8	180	
37 T2 14	281	217	158							70	945	1270	295	260	16	9	290	
37 T2 15	323	254	188							70	955	1290	295	260	21	9	321	
37 T2 16	387	326	239							70	955	1295	310	280	21	9	403	
37 T2 18	518	414	303							70	945	1220	335	250	21	9	472	
37 T2 21			70	59	55					30	940	1190	145	110	16	6	87	
37 T2 22			100	82	78					50	955	1215	180	146	16	7	126	
37 T2 23			148	121	114					50	955	1235	230	190	16	7	174	
37 T2 24			227	191	179					60	980	1245	250	205	21	8	256	
37 T2 26			294	243	231					60	980	1285	300	250	21	8	347	
37 T2 28	550	518	445	374	351					70	1025	1220	340	250	26	9	557	
37 T2 29	550	550	503	423	395					70	1025	1230	400	290	26	9	656	
37 T2 31					52	51	48	33		30	950	1190	145	120	16	6	86	
37 T2 32					80	79	76	52		30	950	1215	180	146	16	6	122	
37 T2 33					116	114	106	67		50	965	1235	225	186	16	7	169	
37 T2 34					172	170	168	98		60	980	1260	240	205	21	8	247	
37 T2 35					204	201	185	139		60	980	1280	295	250	21	8	323	
37 T2 38					349	344	327	228		70	1035	1220	340	250	26	9	553	
37 T2 39		550	518	436	408	402	382	293		70	1035	1230	440	330	26	9	668	
37 T2 41								34	26	19	30	950	1190	145	120	16	6	88
37 T2 42								54	42	31	30	950	1235	180	150	16	6	131
37 T2 43								80	62	47	50	965	1235	225	190	16	7	169
37 T2 44								116	89	65	60	980	1255	240	205	21	8	243
37 T2 45								148	115	85	60	980	1275	295	250	21	8	312
37 T2 48		550	487	456	450	408	284	222	164	70	1035	1230	400	290	26	9	664	
37 T2 49						427	416	358	278	217	70	1035	1245	435	340	26	9	773

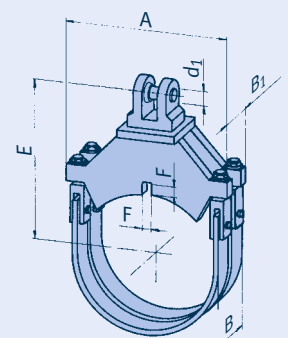
DE 1168 (DN 1150)

tipo	carga admisible [kN] ①									d ₁ ②	E _{máx} ②	A	B	B ₁	F ③	máx. gr. carga [kg]	peso [kg]	
	100	250	350	450	500	510	530	560	580									600°C
37 T3 11	75	58	41							30	885	1260	165	130	16	6	93	
37 T3 12	120	98	75							50	900	1285	180	150	16	7	127	
37 T3 13	181	139	111							60	930	1295	235	195	16	8	194	
37 T3 14	279	219	158							70	970	1320	295	260	16	9	295	
37 T3 15	323	254	188							70	980	1340	295	260	21	9	342	
37 T3 16	387	326	239							70	980	1345	310	280	21	9	414	
37 T3 18	518	420	303							70	970	1270	335	250	21	9	495	
37 T3 21			70	59	56					30	965	1240	145	110	16	6	94	
37 T3 22			101	85	80					50	980	1265	180	146	16	7	138	
37 T3 23			149	121	114					50	980	1285	230	190	16	7	186	
37 T3 24			227	189	179					60	1005	1295	250	205	21	8	272	
37 T3 26			293	242	230					60	1005	1335	300	250	21	8	369	
37 T3 28	550	519	446	375	352					70	1050	1270	340	250	26	9	563	
37 T3 29	550	550	504	424	397					70	1050	1280	400	290	26	9	654	
37 T3 31					52	51	48	33		30	975	1240	145	120	16	6	94	
37 T3 32					80	79	77	53		30	975	1265	180	146	16	6	133	
37 T3 33					116	115	107	66		50	990	1285	225	186	16	7	180	
37 T3 34					172	170	169	98		60	1005	1310	240	205	21	8	264	
37 T3 35					205	202	186	138		60	1005	1330	295	250	21	8	342	
37 T3 38					350	345	328	229		70	1060	1270	340	250	26	9	594	
37 T3 39		550	520	437	409	404	383	293		70	1060	1280	440	330	26	9	667	
37 T3 41								34	26	19	30	975	1240	145	120	16	6	94
37 T3 42								54	42	32	30	975	1285	180	150	16	6	144
37 T3 43								80	62	47	50	990	1285	225	190	16	7	182
37 T3 44								117	89	66	60	1005	1305	240	205	21	8	260
37 T3 45								148	115	85	60	1005	1325	295	250	21	8	333
37 T3 48		550	488	457	451	409	285	222	164	70	1060	1280	400	290	26	9	661	
37 T3 49						427	416	359	279	218	70	1060	1295	435	340	26	9	831

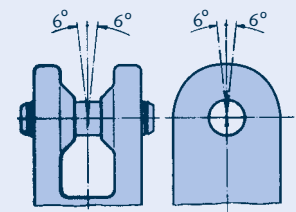


Tipo 37 .. .1/2/3/4/5/6

- ① Cálculo de valores intermedios: interpolación lineal.
- ② El grupo de carga de conexión debe especificarse en el momento de realizar el pedido. Cuando se selecciona un grupo de carga inferior al mostrado en la tabla, las dimensiones «E» de las abrazaderas se reducen (consúltese la tabla de la página 3.15). Ajuste: H7 f8.
- ③ Dimensiones del casquillo soldado: F menos 1 mm; B₁ más 2 mm (consúltese la página 3.44).



Tipo 37 .. .8/9

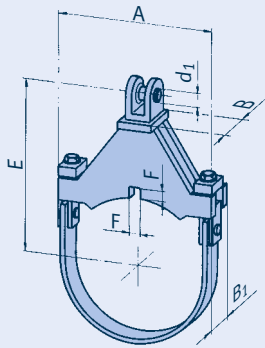


ángulo de carga ≤ 6°

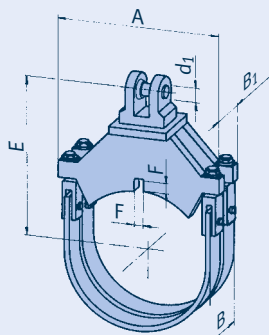
Abrazaderas dinámicas

Tabla de selección DE 1219

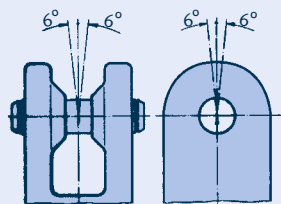
DE 1219 (ND 1200)



Tipo 37 .. .1/2/3/4/5/6



Tipo 37 .. .8/9



ángulo de carga $\leq 6^\circ$

tipo	carga admisible [kN] ①									d ₁ ②	E _{máx} ②	A	B	B ₁	F ③	máx. ② gr.carga [kg]	peso	
	100	250	350	450	500	510	530	560	580									600°C
37 T4 11	74	56	40							30	910	1315	165	130	16	6	93	
37 T4 12	122	99	75							50	925	1335	180	150	16	7	136	
37 T4 13	183	137	108							60	955	1345	235	195	16	8	195	
37 T4 14	281	217	159							70	995	1370	295	260	16	9	310	
37 T4 15	323	254	189							70	1005	1390	295	265	21	9	362	
37 T4 16	387	322	240							70	1005	1395	310	280	21	9	415	
37 T4 18	518	415	304							70	995	1320	335	250	21	9	530	
37 T4 21			67	55	52					30	990	1295	145	110	16	6	94	
37 T4 22			101	84	80					50	1005	1315	180	146	16	7	139	
37 T4 23			147	121	115					50	1005	1335	230	190	16	7	186	
37 T4 24			228	189	179					60	1030	1345	250	205	21	8	275	
37 T4 26			293	242	230					60	1030	1385	300	250	21	8	373	
37 T4 28	550	521	447	376	353					70	1075	1320	340	250	26	9	607	
37 T4 29		550	505	425	398					70	1075	1330	400	290	26	9	708	
37 T4 31					52	51	49	31		30	1000	1295	145	120	16	6	92	
37 T4 32					80	79	77	52		30	1000	1315	180	146	16	6	134	
37 T4 33					116	115	107	66		50	1015	1335	225	186	16	7	183	
37 T4 34					173	171	169	98		60	1030	1360	240	205	21	8	267	
37 T4 35					206	204	188	139		60	1030	1380	295	255	21	8	364	
37 T4 38					350	346	329	229		70	1085	1320	340	250	26	9	596	
37 T4 39		550	521	438	410	405	385	293		70	1085	1330	440	330	26	9	718	
37 T4 41								34	26	19	30	1000	1295	145	120	16	6	94
37 T4 42								54	42	32	30	1000	1335	180	150	16	6	142
37 T4 43								78	60	45	50	1015	1335	225	190	16	7	183
37 T4 44								117	89	66	60	1030	1355	240	205	21	8	263
37 T4 45								148	116	85	60	1030	1375	295	250	21	8	337
37 T4 48			550	490	458	452	410	286	223	165	70	1085	1330	400	290	26	9	712
37 T4 49						427	416	361	280	218	70	1085	1345	435	340	26	9	831

① Cálculo de valores intermedios: interpolación lineal.

② El grupo de carga de conexión debe especificarse en el momento de realizar el pedido. Cuando se selecciona un grupo de carga inferior al mostrado en la tabla, las dimensiones «E» de las abrazaderas se reducen (consúltese la tabla de la página 3.15). Ajuste: H7 f8.

③ Dimensiones del casquillo soldado: F menos 1mm; B₁ más 2mm (consúltese la página 3.44).

Casquillos soldados Tipo 3L

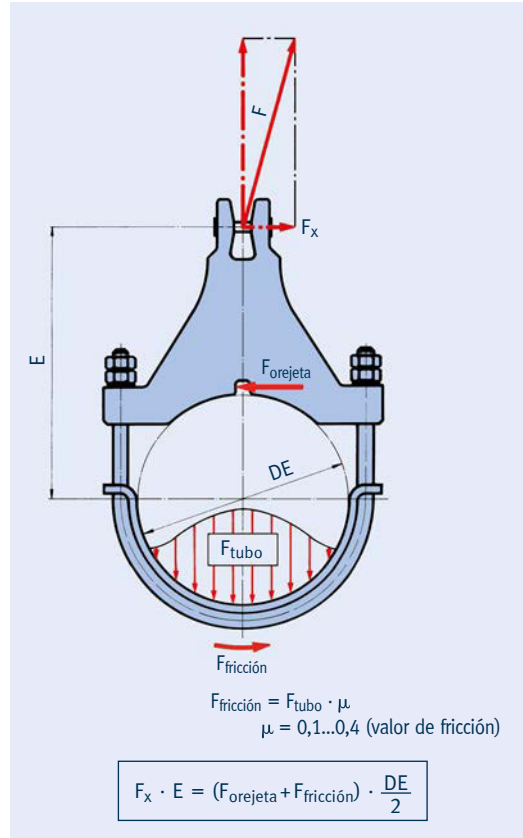
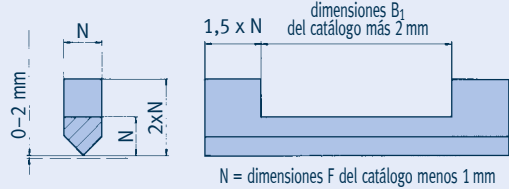
Los casquillos soldados fijan las abrazaderas dinámicas en la dirección de fuerza prevista y apenas se ven sometidos a esfuerzos. Incluso en un supuesto de carga, las fuerzas de fricción derivadas del contacto entre la tubería y la abrazadera garantizan un posicionamiento firme. Las fuerzas laterales son insignificantes.

Pese al pequeño tamaño de los casquillos soldados, los esfuerzos a los que se ven sometidos los cordones de soldadura pueden minimizarse gracias a las fuerzas mínimas que deben absorberse. Por norma general, estos son inferiores al 35% del límite elástico o la fuerza de deformación en el caso de carga H (nivel A/B) de acuerdo con los valores admisibles establecidos en las normas ASME o DIN.

Selección

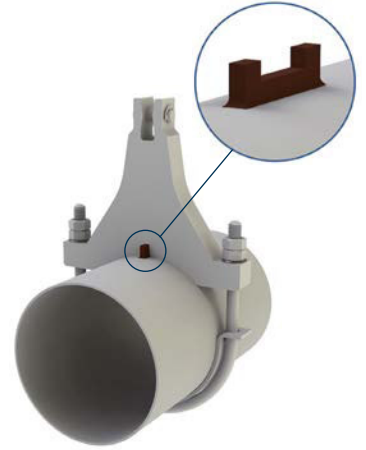
La selección de los casquillos soldados correctos se realiza después de la correcta selección de la abrazadera dinámica y las dimensiones correspondientes F y B1 de acuerdo con las tablas de selección de abrazaderas dinámicas de las páginas 3.29 a 3.43.

Dimensiones del casquillo soldado



Distribución de fuerzas en una abrazadera dinámica con casquillo soldado

A fin de proteger las abrazaderas dinámicas tipo 36/37 frente a desalineaciones derivadas de esfuerzos compresivos y cargas desviadas del eje, LISEGA ofrece casquillos soldados estandarizados.



Puesto que los materiales especificados para los casquillos soldados están disponibles en stock, pueden entregarse en plazos breves. El cliente es responsable de la idoneidad del material de la tubería en cuestión y del tamaño de los cordones de soldadura.

número de tipo						7º dígito	8º dígito	material ①	
1º dígito	2º dígito	3º dígito	4º dígito	5º dígito	6º dígito				
3	L	—	0	1	S235JR
El 3º a 6º dígito de las abrazaderas para tuberías						—	0	2	S355J2
número de tipo, p. ej.: 36 22 31						—	0	3	16Mo3
						—	0	4	13CrMo4-5
						—	0	5	10CrMo9-10
						—	0	6	X10CrMoVNb9-1

① Materiales distintos disponibles bajo pedido.

Ejemplo de pedido

Para un casquillo soldado de una abrazadera tipo 36 22 31 para una tubería fabricada con 13CrMo4-5:

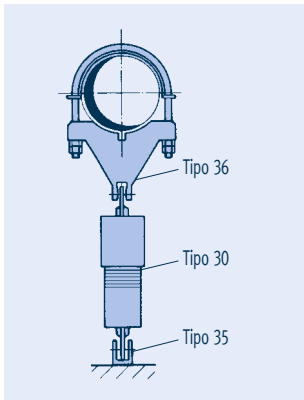
Número de pedido 3L 22 31-04

Datos para el pedido:
casquillo soldado
tipo 3L

Instrucciones de instalación y funcionamiento

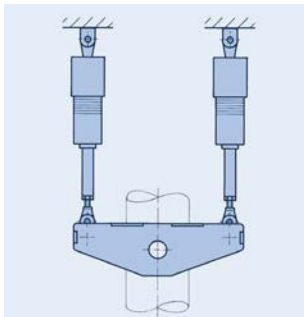
Tipo 30

Los amortiguadores hidráulicos son componentes de precisión con una importancia crucial para la seguridad. En consecuencia, es necesario extremar las precauciones a la hora de manejarlos. Prestar atención a los siguientes puntos de estas instrucciones es un requisito previo para su correcto funcionamiento.



Situación de instalación típica del tipo 30

- ① placa de características
- ② cubierta del vástago del pistón
- ③ mirilla de inspección
- ④ indicador de desplazamiento
- ⑤ orejeta de conexión



Soporte colgante con amortiguador hidráulico tipo 30 y abrazadera dinámica tipo 34 con restricciones antitorsión

1 Transporte y almacenamiento

Los amortiguadores hidráulicos de LISEGA son componentes de alta precisión de gran importancia para la seguridad que deben tratarse con especial cuidado durante su transporte, almacenamiento, desembalaje y manipulación antes y después de la instalación. En esta fase, las temperaturas no deben bajar de los -20°C.

Los amortiguadores hidráulicos y sus componentes auxiliares deben almacenarse en espacios cerrados. Asimismo, estos deben protegerse frente a la suciedad y evitar que sufran daños. Se recomienda dejar los amortiguadores hidráulicos en sus embalajes originales hasta su instalación. Cualquier daño que se produzca durante el transporte, la manipulación o la instalación deberá comunicarse inmediatamente al fabricante.

Los amortiguadores hidráulicos no son en ningún caso aptos como sustituto de escaleras o escaleras de mano. Antes de realizar trabajos de limpieza por chorro abrasivo, soldadura, pintura, etc. en las proximidades de un amortiguador hidráulico, etc. este deberá desmontarse, retirarse y protegerse.



2 Condición de entrega

Los amortiguadores hidráulicos se suministran como componentes plenamente operativos e incluyen fluido hidráulico. En el tipo 30, las orejetas de conexión se fijan por un lado a la base del amortiguador hidráulico, y por el otro a la varilla del pistón, y se fijan mediante tornillos de seguridad.

Los amortiguadores hidráulicos de LISEGA se fabrican íntegramente con materiales resistentes a la corrosión. Por tanto, no requieren de ningún tratamiento superficial adicional. Las orejetas de conexión roscaadas se someten a un tratamiento de electrogalvanizado y cromatizadas en blanco.

Las orejetas dinámicas tipo 35 se suministran por separado con sus correspondientes pasadores. En este caso, su protección superficial consiste en una imprimación soldable.

Para su transporte, los amortiguadores hidráulicos tipo 30 se embalan por unidades con los pistones retraídos en cajas de madera adecuadas.

SHOCK ABSORBER DISPOSITIF AUTOBLOQUANT STOSSBREMSE		
TYPE	TYPE	TYP
MEAN LOAD	CHARGE NOM.	NENNLAST
STROKE	COURSE	HUB
OIL	HUILE	ÖEL
SERIAL NO.	NO. DE SERIE	FERTIGUNGS-NR.
ORDER NO.	NO. DE COMM.	BESTELL-NR.
IDENT. NO.	REPERE	MARKIERUNG

Placa de características del tipo 30

En la placa de características se graban los siguientes datos:

- designación de tipo
- carga nominal
- desplazamiento teórico
- tipo y volumen de aceite
- número de serie
- número de pedido
- marcado y número de identificación, de ser necesario

3 Instalación

Antes de su instalación, los amortiguadores hidráulicos deben inspeccionarse para comprobar si presentan daños. Asimismo, deberá garantizarse que las orejetas de conexión están firmemente acopladas. Por su parte, los componentes de conexión del emplazamiento y las orejetas de conexión deberán soldarse totalmente.

La disposición de las orejetas dinámicas deberá seleccionarse siempre de forma que la angulación máxima vaya en la dirección de la expansión térmica en operación. El desplazamiento lateral está restringido a un máximo de $\pm 6^\circ$. Deberá evitarse la desalineación de las patas de apoyo debido a la limitación de movimiento que ello supondría.

Cualquier soldadura en las conexiones o en sus proximidades deberá llevarse a cabo antes de instalar los amortiguadores hidráulicos.

Para su instalación, los amortiguadores hidráulicos tipo 30 deberán ajustarse a la dimensión de instalación requerida (dimensión entre pasadores de conexión) extendiendo los vástagos del pistón hasta la dimensión de instalación necesaria.

Para evitar bloqueos no deseados del amortiguador hidráulico, los vástagos deberán extenderse lenta y suavemente por debajo de la velocidad de bloqueo. En los amortiguadores hidráulicos de menor tamaño, el vástago del pistón puede accionarse manualmente. En los amortiguadores hidráulicos de mayor tamaño, puede aprovecharse el peso muerto del propio amortiguador suspendiéndolo desde la orejeta de conexión del vástago del pistón.

Los amortiguadores hidráulicos pueden instalarse en cualquier dirección. El vástago del pistón debe conectarse al componente conductor de calor de forma que cualquier calor irradiado pueda disiparse a través de la cubierta protectora. Cuando se utilizan alargaderas para los amortiguadores hidráulicos, estas deben conectarse a la fuente de calor.

Los amortiguadores hidráulicos deben instalarse de forma que las mirillas para la comprobación de los fluidos puedan verse fácilmente desde la pasarela de mantenimiento.

La conexión con las estructuras adyacentes debe ajustarse por forma y fuerza. Las conexiones atornilladas que apunten en la dirección del flujo de fuerza deben pretensarse hasta un nivel lo suficientemente alto.

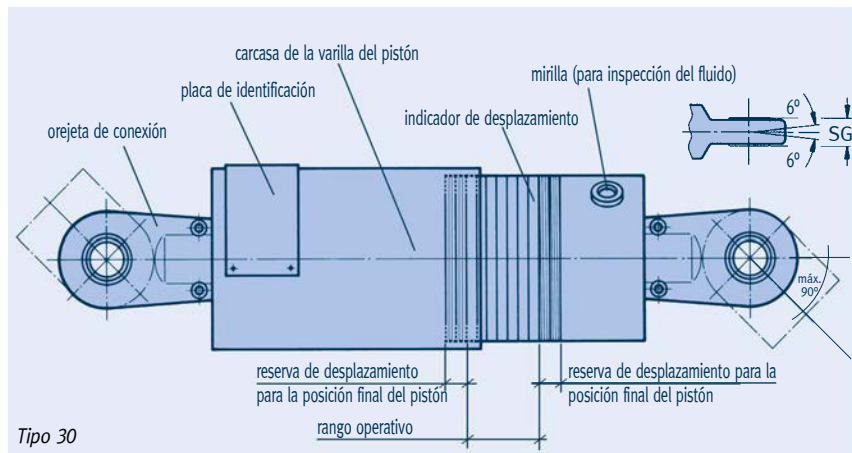
Si fuera necesario llevar a cabo trabajos de soldadura tras la instalación del amortiguador hidráulico, deberán extremarse las precauciones para que las corrientes de soldadura no lo atraviesen.

Tras el montaje del sistema completo, se recomienda llevar a cabo una inspección de cada punto de aplicación:

- A.** Inspección del correcto ajuste de conexiones para actuación de cargas (tornillos de bloqueo de las orejetas de conexión, fijación de los pasadores y atornillado de las conexiones).
- B.** Inspección de la posición de instalación para garantizar la libertad de movimiento durante la expansión. Deberán extremarse las precauciones para garantizar que las orejetas de conexión siguen moviéndose libremente y el pistón no llega hasta el final del recorrido del amortiguador hidráulico.

Se recomienda observar una reserva de desplazamiento de un mínimo de 10 mm en las posiciones finales para el posicionamiento del pistón. La posición puede leerse en el indicador de desplazamiento.

Antes de la puesta en marcha de la planta, se recomienda llevar a cabo una inspección visual final de todos los amortiguadores hidráulicos y sus posiciones de instalación.



4 Inspección y mantenimiento

En condiciones de funcionamiento normales, los amortiguadores hidráulicos están diseñados para trabajar sin interrupciones durante toda la vida útil de la planta. A fin de mantener la capacidad operativa de los amortiguadores hidráulicos en todo momento, se recomienda someterlos a un mantenimiento preventivo. Para obtener más información a este respecto, consúltese el apartado «Recomendaciones de mantenimiento» de la página 3.47.



Restricción sobre una sección vertical de un sistema de tuberías mediante amortiguadores hidráulicos tipo 30 con alargadera tipo 33 y abrazadera dinámica tipo 34.

Instrucciones de instalación y funcionamiento Recomendaciones de mantenimiento para amortiguadores hidráulicos

Los amortiguadores hidráulicos son componentes con importancia crucial para la seguridad de las plantas. Estos sirven para proteger los sistemas de tuberías y otros componentes frente a las sobrecargas dinámicas derivadas de sucesos de carga imprevistos. Puesto que dichos sucesos se producen de forma imprevista, es preciso garantizar la total seguridad funcional de los amortiguadores hidráulicos en todo momento.

Los amortiguadores hidráulicos se diseñan para que, en condiciones de funcionamiento normales, su vida útil coincida con la vida útil operativa máxima de una planta (es decir, 60 años). Las juntas y el fluido hidráulico deben sustituirse al menos una vez durante este periodo, como máximo transcurridos 23 años de su instalación.

En determinadas condiciones de uso (carga extrema), no puede descartarse que se produzca un envejecimiento prematuro o un mayor desgaste mecánico. Dadas las exigentes demandas en relación con su fiabilidad, se recomienda someter a los amortiguadores hidráulicos a mantenimiento preventivo. La ejecución del trabajo de mantenimiento es responsabilidad del operador de la planta.

Medidas

- 1. Inspección regular –**
Inspección visual una vez al año
- 2. Inspección completa –**
Prueba funcional, como máximo transcurridos 12 años de funcionamiento.

Implantación

Los trabajos de inspección y mantenimiento deberán correr a cargo de personal formado específicamente para dicha labor.

De ser necesario, los técnicos con formación específica de LISEGA están disponibles para llevar a cabo dichos trabajos. Además, la empresa puede trasladar bancos de prueba móviles totalmente certificados hasta las plantas para la realización de las pruebas funcionales dinámicas.

1 Inspección regular

Las inspecciones regulares consisten en una inspección visual de todos los componentes instalados y deben llevarse a cabo una vez al año. La primera inspección debe llevarse a cabo inmediatamente después de la puesta en marcha.

Durante esta, no solo deberán verificarse los amortiguadores hidráulicos, sino también la situación de instalación y las condiciones del entorno en el que se encuentren. El procedimiento debe llevarse a cabo con una lista de comprobación en la que figure la siguiente información:

- **todas las posiciones a inspeccionar, con detalles de sus ubicaciones.**
- **desplazamientos previstos en las conexiones en operación**
- **las condiciones ambiente o de funcionamiento especiales**
- **las medidas de mantenimiento llevadas a cabo previamente**



Banco de pruebas para amortiguadores hidráulicos

Además, deberán comprobarse los siguientes aspectos en la posición de instalación:

- **conformidad de los datos que figuran en la placa identificativa con los de la lista de comprobación**
- **conexiones en los puntos de anclaje para una correcta actuación de las cargas**
- **libertad de movimiento de los amortiguadores hidráulicos durante desplazamientos en operación**
- **posición del pistón principal para garantizar un desplazamiento suficiente, incluida la reserva de desplazamiento (mín. 10 mm)**
- **comprobación de la condición externa para detectar posibles signos de daño o fuga**
- **verificación del entorno adyacente para detectar posibles signos de esfuerzos operativos no habituales, p. ej. aumentos de temperatura**
- **mirilla para la verificación del nivel de fluido**

Siempre y cuando el pistón del depósito no sea visible a través de la mirilla, habrá una reserva de fluido suficiente en el depósito. Si el pistón del depósito puede verse, deberá presuponerse que existe una fuga de fluido.

Las observaciones y conclusiones deberán registrarse en la lista de comprobación y, de ser necesario, complementarse mediante recomendaciones de medidas correctivas.

2 Inspección completa

Tras un período de funcionamiento de 12 años, deberá llevarse a cabo una inspección complementaria

sometiendo a una prueba funcional adicional a una pequeña selección de los amortiguadores hidráulicos instalados (como mínimo 2 unidades de cada tipo). Si el resultado de las pruebas es satisfactorio, se podrá proceder a reinstalar los amortiguadores hidráulicos. En caso de que se detecte cualquier anomalía, los componentes en cuestión deberán desmontarse para examinar la condición de las unidades individuales funcionalmente relevantes. La dirección de la planta es responsable de cualquier medida correctiva necesaria y documentarla.

La dirección de la planta y el ingeniero de servicio implicado deberán acordar el alcance de las inspecciones y la selección de los amortiguadores hidráulicos que van a someterse a prueba. Deberá prestarse especial atención a las diferentes formas de esfuerzo (temperatura, radiación, cargas, vibraciones operativas).

El momento y alcance de la siguiente inspección completa deberá determinarse en función de los hallazgos de la prueba.

Se recomienda intercambiar las juntas y el fluido hidráulico, tras 23 años de funcionamiento como máximo. Tras la ejecución de dicho mantenimiento a cargo de profesionales, y siempre que se utilicen repuestos originales de LISEGA y el resultado de las pruebas funcionales sea satisfactorio, los amortiguadores hidráulicos podrán seguir funcionando durante otros 23 años.



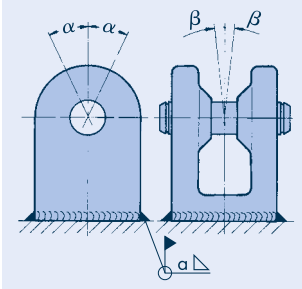
Sujeción de sistemas de tuberías con amortiguadores hidráulicos tipo 30



Uso de amortiguadores hidráulicos tipo 30

Instrucciones de instalación y funcionamiento

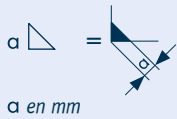
Tipo 35



Angulación máx. del tipo 35

tipo	$\alpha = 15^\circ$	$\alpha = 30^\circ$	$\alpha = 45^\circ$
	$\beta = 6^\circ$	$\beta = 6^\circ$	$\beta = 6^\circ$
35 19 13	3,0	3,0	3,0
35 29 13	3,0	3,0	3,0
35 39 13	3,0	3,0	3,0
35 49 13	3,0	4,0	5,0
35 59 19	5,5	7,0	8,0
35 69 19	7,5	9,5	11,0
35 79 19	10,5	13,5	15,5
35 89 19	14,5	18,0	21,0
35 99 11	15,0	20,0	23,0
35 09 13	14,0	17,0	19,0
35 20 19	23,0	-	-

Leyenda de los símbolos aplicables a los cordones de soldadura:



1 Condición de entrega

Las orejetas dinámicas 35 se suministran pintadas y con sus pasadores. Salvo que se indique otra cosa, su protección superficial suele consistir en una imprimación soldable.

2 Instalación

Los componentes y orejetas de conexión de la planta deben soldarse totalmente en obra.

La disposición de las orejetas dinámicas deberá seleccionarse siempre de forma que la angulación máxima vaya en la dirección de la expansión térmica en operación ($\nless \alpha$). El desplazamiento lateral se limita a un máx. de $\pm 6^\circ$ ($\nless \beta$). Deberá evitarse cualquier desalineación de las orejetas dinámicas, ya que estas podrían limitar la libertad de movimiento.

Los trabajos de soldadura en los componentes de conexión o en sus inmediaciones deberá realizarse antes de la instalación de los amortiguadores hidráulicos, las restricciones mecánicas, etc..

Se recomienda seguir el siguiente procedimiento para la soldadura de las orejetas:

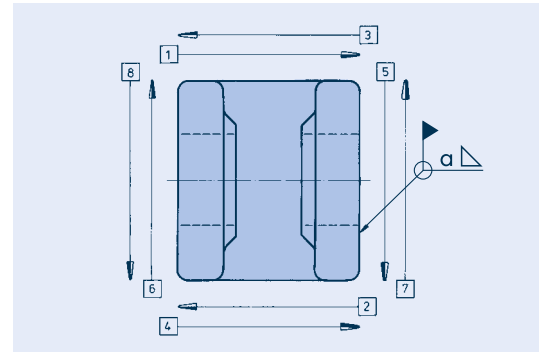
El grosor mínimo del cordón de soldadura « α » de las orejetas dinámicas tipo 35 depende de las angulaciones α y β . La base utilizada para el cálculo del supuesto de carga H (nivel A/B) es un esfuerzo admisible de 90 N/mm²

Al incrementar la angulación α hasta 90°, los esfuerzos admisibles se reducen en aproximadamente un 15% con un grosor de cordón de soldadura constante (a $\alpha = 45^\circ$).

En la tabla de carga correspondiente («**especificaciones técnicas**», página 0.6) se indican los esfuerzos admisibles.

Procedimiento de soldadura

1. Retirar los bulones de las orejetas dinámicas.
2. Precalear las orejetas dinámicas tipo 35 79 19 y superiores hasta aprox. 100°C
3. Utilizar electrodos de base.
4. Aplicar el cordón de soldadura en capas para evitar distorsiones (**consúltese la secuencia de soldadura a continuación**).
5. Dejar que el ataque a viga para soldar se enfríe hasta 100°C después de aplicar cada capa.



Nota: los trabajos de soldadura solo deberán correr a cargo de personal cualificado y ejecutarse bajo la supervisión del departamento técnico. En instalaciones verticales, las soldaduras verticales deberán realizarse en dirección ascendente.

3 Protección de superficies

Una vez finalizado el acoplamiento, podrá pintarse la superficie imprimada de las orejetas dinámicas. Se recomienda encarecidamente llevar a cabo este paso **antes** de la instalación del amortiguador hidráulico.

Instrucciones de instalación y funcionamiento

Tipo 3D

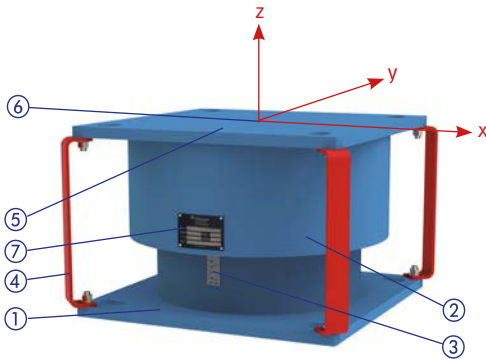
1 Transporte y almacenamiento

A la hora de transportar amortiguadores viscoelásticos tipo 3D, deberán extremarse las precauciones para asegurar que permanecen siempre en posición vertical a fin de evitar fugas en el fluido amortiguador. Si se almacenan al aire libre, los soportes deben protegerse frente al agua y la humedad.

2 Condición de entrega

Los amortiguadores viscoelásticos de LISEGA se entregan precalibrados en la condición en frío. Dicho preajuste se garantiza mediante bridas para transporte que mantienen fija la posición de desviación entre las secciones superior e inferior del amortiguador. Salvo que se indique otra cosa, los amortiguadores se entregan en posición de bloqueo (posición de desviación $x = 0$, $y = 0$, $z = 0$).

Cuando el peso supera los 20 kg, la placa de conexión superior posee una rosca interna M16 con una profundidad de ajuste limitada que permite izar el componente mediante un polipasto.



- ① placa de conexión inferior
- ② carcasa
- ③ indicador de posición
- ④ brida para transporte
- ⑤ placa de conexión superior
- ⑥ rosca de conexión M16 para izado
- ⑦ placa de características

La placa de características lleva grabada la siguiente información:

- tipo
- número de serie y pedido
- carga nominal
- temperatura de funcionamiento
- número de identificación

3 Instalación

Durante la instalación, deberá prestarse atención a los requisitos indicados en las instrucciones de instalación para sistemas de tuberías. Los amortiguadores viscoelásticos de LISEGA, que se suministran con la carga de instalación (carga en frío), se transportan hasta el lugar de montaje en posición vertical. La conexión de las placas de conexión superior e inferior con el sistema de tuberías y la estructura de acero se realiza mediante un acoplamiento por fuerza. Para llevar a cabo este paso, es preciso retirar las bridas de transporte. Los valores de par de apriete de los tornillos pueden consultarse en la tabla de la derecha.



Retirada de las bridas de transporte

4 Puesta en marcha

En el caso de los tipos 3D.. ...-D, se recomienda arrancar la planta lentamente de forma que los amortiguadores puedan ajustarse a las temperaturas de funcionamiento. De lo contrario, podrían generarse fuertes fuerzas de reacción que superarían las cargas nominales especificadas. De ser necesario, los amortiguadores pueden calentarse hasta la temperatura de funcionamiento por medio de sistemas de calefacción complementarios. Durante la puesta en marcha, la posición relativa de las placas de conexión superior e inferior cambian a la posición de carga en caliente calculada previamente.

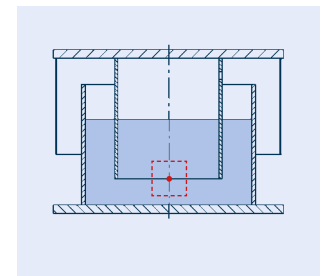
Durante el funcionamiento, el amortiguador debería operar aproximadamente en la posición intermedia, ya que de lo contrario sus características dinámicas cambiarían. En caso de no alcanzarse la posición intermedia en el rango de tolerancia, será necesario revisar los cálculos.

tamaño de rosca	valores de par de apriete de los tornillos* [Nm]	
	4.6	5.6
M 12	29	39
M 16	71	95
M 20	138	184
M 24	235	315
M 30	475	635
M 36	1080	1440

* Valores conforme a la norma VDI 2230 , Anexo A, valor de fricción $\mu = 0,14$

5 Inspección y mantenimiento

Aunque en principio los amortiguadores viscoelásticos de LISEGA no requieren mantenimiento, se recomienda llevar a cabo una inspección visual anual. Las bridas de transporte pueden volver a colocarse para llevar a cabo las revisiones.



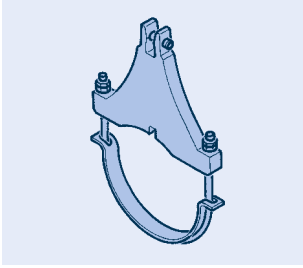
— = Rango de funcionamiento del tipo 3D en la posición intermedia



Placa de características del tipo 3D

Instrucciones de instalación y funcionamiento

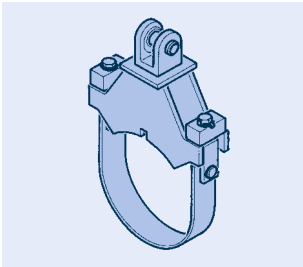
Tipos 36, 37



Tipo 36 ... 1/2/3

1 Transporte y almacenamiento

Deberán extremarse las precauciones para que las abrazaderas dinámicas no resulten dañadas durante su transporte. Se recomienda almacenar los componentes exclusivamente en espacios cerrados y secos. En caso de que no pueda evitarse almacenar dichos componentes al aire libre, las abrazaderas deberán protegerse frente a la suciedad y el agua.



Tipo 37 ... 1/2/3/4/5/6

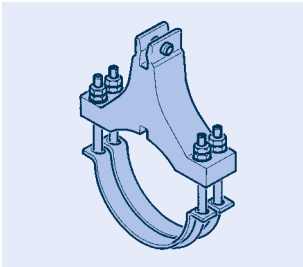
2 Condición de entrega

Las abrazaderas dinámicas de LISEGA se suministran con todos los tornillos necesarios para su instalación. Para optimizar el transporte, las abrazaderas pueden suministrarse parcialmente montadas.

Casquillos soldados

A fin de evitar cualquier tipo de torsión de la abrazadera, se recomienda instalar casquillos soldados. Consúltese la página 3.44.

Las dimensiones de los rebajes para el alojamiento de los casquillos soldados pueden consultarse en las tablas de selección para abrazaderas dinámicas de las páginas 3.29 a 3.43.

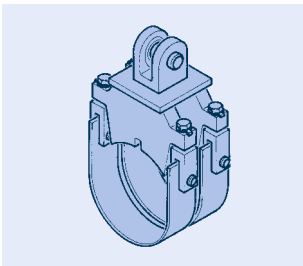


Tipo 36 ... 4/5

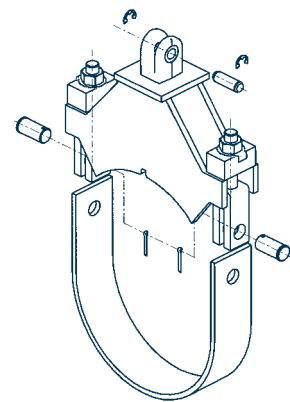
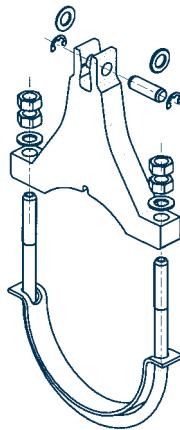
3 Instalación

Tipo 36

El diseño consiste en una sección superior maciza con un ataque a viga de conexión integrado y, dependiendo del rango de carga, con uno o dos abarcones y una pletina interior.



Tipo 37 ... 7/8/9



Los abarcones premontados deben retirarse para la instalación. La parte superior, que incorpora un rebaje, se asienta sobre el casquillo soldado. El abarcón se inserta desde el lado opuesto junto con la placa de calzo y, en un primer momento, se atornilla sin apretar. La posición de la abrazadera deberá volver a comprobarse para garantizar su correcta alineación. Posteriormente, los tornillos podrán apretarse y bloquearse.

Tipo 37

Este diseño es una versión especial para diámetros de tubería grandes y cargas altas.

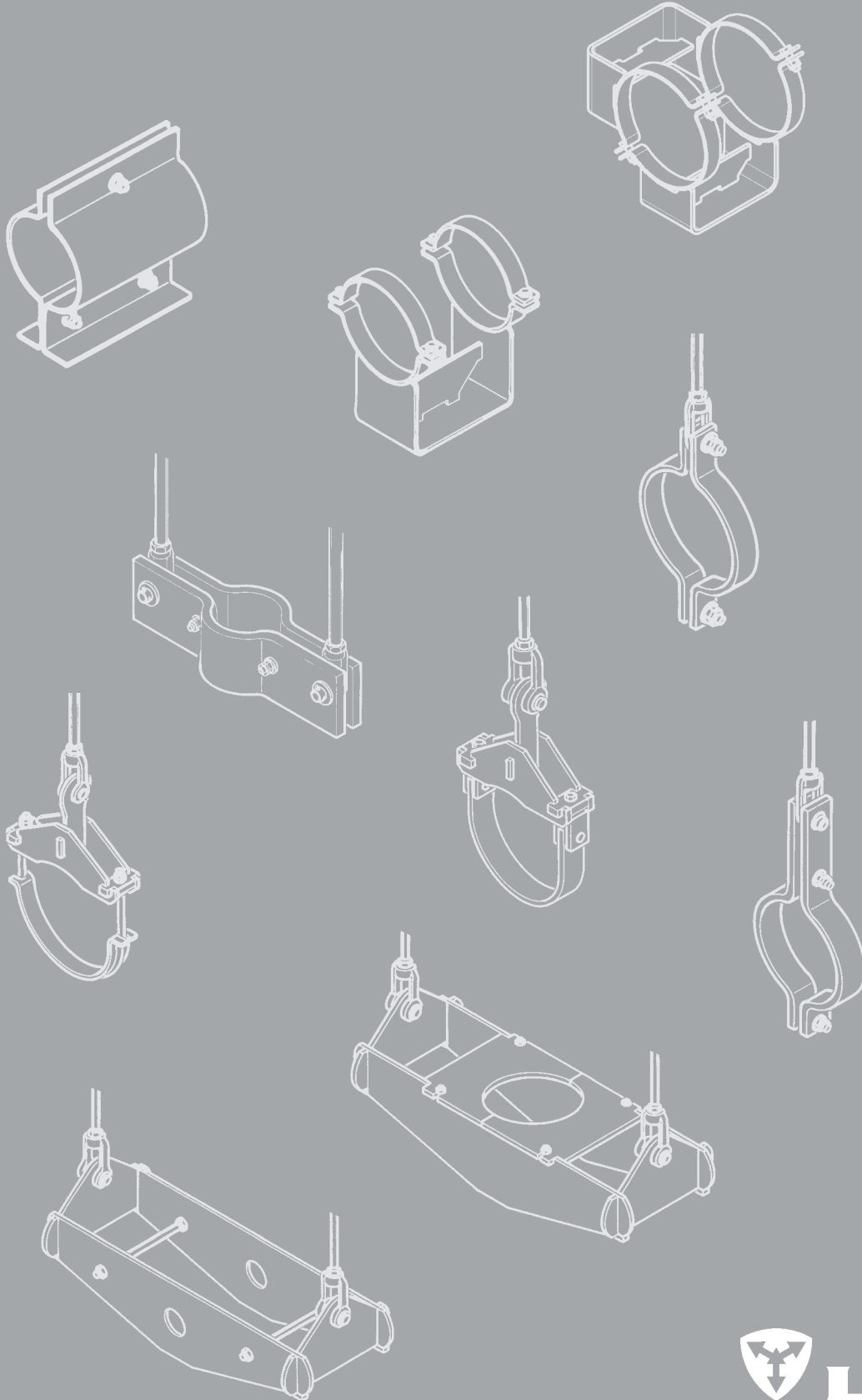
Por norma general, el ataque a viga para soldar tipo 35 adecuado ya va soldado. Si el ataque a viga se suministra por separado por solicitud expresa del cliente, deberán seguirse las instrucciones de la página 3.49 para soldarlo.

La pieza complementaria de la sección superior de la abrazaderas se compone, dependiendo de la carga, de una o dos pletinas de acero planas que se conectan mediante pasadores a la sección superior para su transporte.

Dichas pletinas de acero planas deberán retirarse aflojando los bulones de conexión antes de proceder a la instalación de las abrazaderas. La parte superior, que incorpora un rebaje, se asienta sobre el casquillo soldado. La pletina de acero plana se inserta en la horquilla forjada desde el lado opuesto y se sujeta mediante los bulones, que posteriormente se bloquean mediante pasadores.

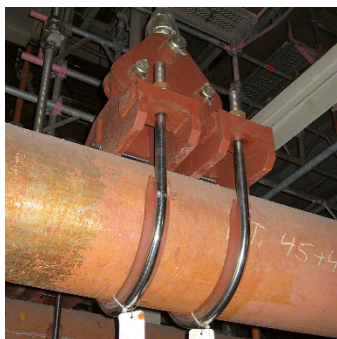
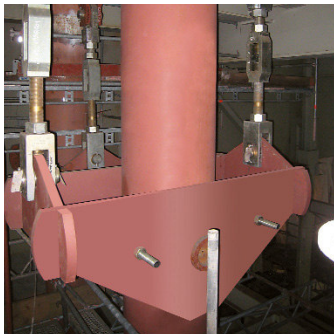
La posición de la abrazadera deberá volver a comprobarse para garantizar su correcta alineación. Posteriormente, los tornillos podrán apretarse firmemente. Con el fin de evitar que los tornillos se aflojen de forma no intencionada, deberán colocarse arandelas planas entre estos y las tuercas hexagonales.

Abrazaderas para tuberías, patines con abrazadera, componentes de conexión a tubería



GRUPO DE PRODUCTOS

4



Abrazaderas para tuberías, patines con abrazadera, componentes de conexión a tubería

Índice	Página
Ámbito de aplicación	4.1
Descripción del producto	4.3
Producto complementarios para abrazaderas y patines con abrazadera	4.7
Diseños especiales.	4.9
Selección de abrazaderas y patines con abrazadera.....	4.10
Tablas de selección	4.11
Abrazaderas y patines con abrazadera DE 21,3 – 1219, $T \leq 600^{\circ}\text{C}$	4.11
Abrazaderas y patines con abrazadera DE 21,3 – 1219, $T \geq 600^{\circ}\text{C}$	4.52
Abarcones tipo 40	4.64
Orejetas para soldar a tubo tipo 41	4.65
Orejetas para soldar a codo tipo 41	4.66
Placas de conexión tipo 77	4.67
Grapas antialzamiento para patines tipo 49.....	4.68
Instrucciones de instalación y funcionamiento	4.69

0

1

2

3

GRUPO DE PRODUCTOS 4

5

6

7

8

9

Ámbito de aplicación

En los sistemas de tuberías a altas temperaturas, las abrazaderas para tuberías y los patines con abrazadera son los componentes de la cadena de soporte que soportan el mayor esfuerzo y, por tanto, los más vulnerables debido a los efectos de esas altas temperaturas. Sin embargo, las abrazaderas para tuberías rara vez se comprueban, ya que tras su puesta en marcha resulta difícil acceder a ellas debido a los aislamientos que las rodean.

Estandarización

Las abrazaderas, los patines, las orejetas para soldar y los abarcones se incluyen en la categoría de conexiones para tuberías. En estos productos, los diversos criterios de diseño de los sistemas de tuberías dan lugar a amplias variaciones y, en consecuencia, hacen que el número de componentes sea grande. Las abrazaderas dinámicas del grupo de productos 3 también pertenecen a este grupo. El diseño de las tuberías tanto horizontales como verticales viene determinado por:

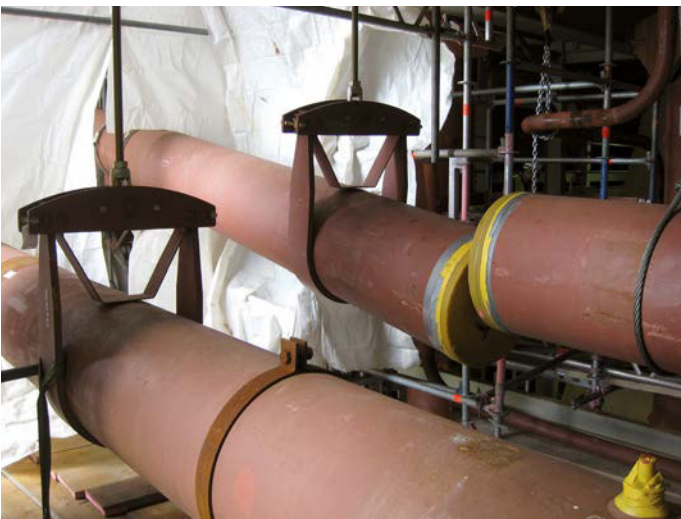
- diámetros
- cargas
- temperatura del fluido
- espesor de aislamiento

Para una correcta cobertura del espectro en su totalidad con componentes seguros, LISEGA proporciona un completo programa de productos estandarizados para todo el campo de aplicación. La empresa ha desarrollado los diseños idóneos correspondientes atendiendo a los requisitos de este campo.

Los diámetros oscilan entre DE 21,3 y DE 1219, las temperaturas soportadas alcanzan hasta los 650°C, y



las cargas admisibles –que se dividen en áreas económicas de funcionamiento– cubren hasta el nivel máximo del ámbito de aplicación práctico.





Puesto que estos componentes estandarizados forman parte integrante del sistema modular de LISEGA, la compatibilidad entre cargas y conexiones está garantizada.

Calidad

Al utilizarse en un ámbito de aplicación crítico, el diseño y la construcción de los componentes en contacto directo con las tuberías requieren una atención especial. Por regla general, debe prestarse el mismo grado de atención a los soportes

de tuberías que a las propias tuberías, ya que **los sistemas de tuberías nunca pueden ser mejores que sus soportes.**

El requisito previo más importante para garantizar la calidad y fiabilidad de un componente es una estandarización exhaustiva del mismo.

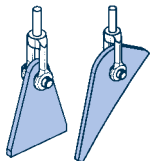
A la hora de elegir productos adecuados, el cliente debe depositar su confianza en componentes de calidad demostrada.

Los diseñadores, constructores y operadores de plantas pueden beneficiarse de la estandarización de todo el espectro de aplicación mediante un diseño de vanguardia:

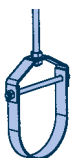
- **las tablas de datos completas y claramente estructuradas simplifican la planificación**
- **todos los suministros proceden de un mismo origen gracias a su integración en un completo programa de soportes (sistema modular de LISEGA)**
- **calidad superior a precios competitivos gracias a una producción en serie y a diseños técnicamente avanzados**
- **estandarización coherente que hace posible la entrega de suministros en plazos breves**
- **las relaciones favorables entre peso y rendimiento, los diseños fáciles de instalar y la compatibilidad entre los componentes de LISEGA permiten una instalación eficiente**
- **el diseño conforme a los códigos actuales garantiza una seguridad operativa máxima**
- **reducción de las pérdidas de calor gracias a unas dimensiones compactas en los componentes**
- **posibilidad de aportar certificaciones de organismos de prueba independientes**
- **las abrazaderas para tuberías utilizadas en rangos de temperatura más altos se fabrican con materiales certificados conforme a la norma EN 10204-3.1**

Descripción de producto

Abrazaderas horizontales Tipos 41, 42, 43, 44



Tipo 41

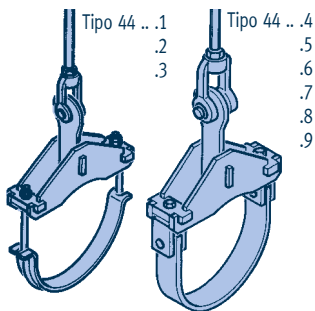
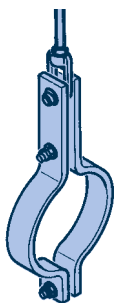


Tipo 42 .. 17



Tipo 42 .. 9

Tipo 43



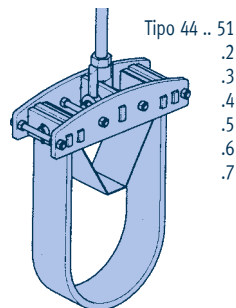
Tipo 44 .. 1

.2
.3



Tipo 44 .. 4

.5
.6
.7
.8
.9



Tipo 44 .. 51

.2
.3
.4
.5
.6
.7

1 Orejeta para soldar tipo 41

Este tipo se utiliza principalmente como conexión de tuberías en sistemas de tuberías horizontales o en codos a temperaturas de menos de 80°C.

2.1 Abrazadera horizontal tipo 42 .. 17

Esta abrazadera puede utilizarse como abrazadera de construcción o abrazadera para soporte colgante en sistemas de tuberías en frío. El ámbito de aplicación está limitado a tuberías de pequeñas dimensiones.

2.2 Abrazadera horizontal tipo 42 .. 9

Esta abrazadera se utiliza para dimensiones de tubería de mayores.

3 Abrazadera horizontal tipo 43

Esta abrazadera para soporte colgante sigue el tradicional diseño plano en acero. Su uso está limitado a un rango económico con un peso individual de hasta aproximadamente 25 kg. La conexión con la cadena de carga se realiza mediante pasadores y cáncamos roscados tipo 60 de LISEGA.

El campo de aplicación relativo a la carga de las abrazaderas puede abarcar, dependiendo de la temperatura, a varios grupos de carga LISEGA. Por esta razón, los cáncamos se diseñan para poder alojar un mínimo de tres diámetros de pasador distintos.

4 Abrazadera horizontal tipo 44

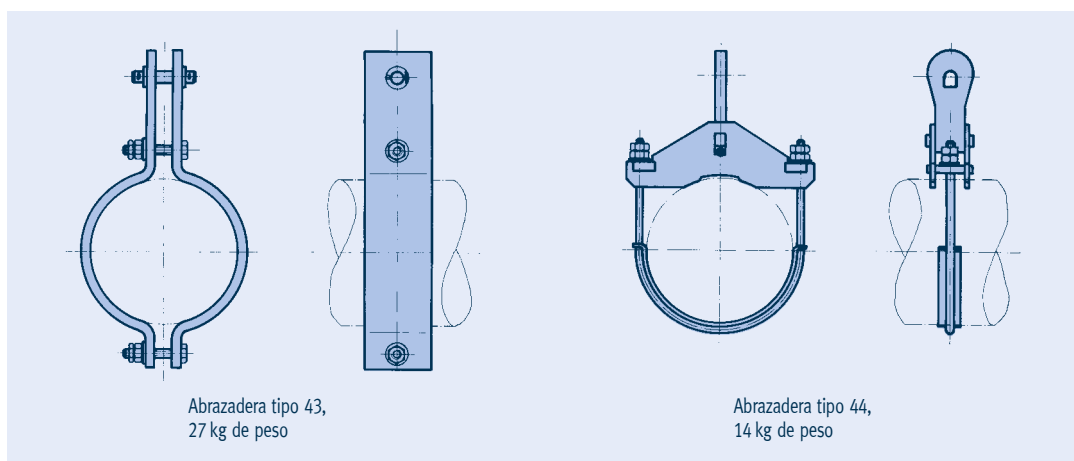
En este diseño, la carga es soportada por una orejeta rígida unida a un abarcón provisto de una chapa interior. A partir de ciertos diámetros, temperaturas y cargas, el abarcón se sustituye por una pletina plana.

Prescindiendo totalmente de la soldadura, los componentes individuales se unen mediante conexiones roscadas (Patente N.º. DE 3817059).

Las abrazaderas tipo 44 se emplean cuando las condiciones de trabajo superan los límites del tipo 43, esencialmente con diámetros de tubería grandes sometidos a altas temperaturas y a cargas elevadas.

La conexión con la cadena de carga se realiza mediante una orejeta y una horquilla tipo 61 de LISEGA. La orejeta de conexión ha sido diseñada para garantizar su compatibilidad con varios grupos de carga de LISEGA.

Misma función → Peso reducido



Abrazadera tipo 43,
27 kg de peso

Abrazadera tipo 44,
14 kg de peso

Reducción del peso mediante el uso del tipo 44:

Comparación de una abrazadera LISEGA con una abrazadera tradicional siguiendo los mismos criterios de diseño (carga de 32 kN, temperatura de 300°C).

Descripción de producto

Abrazaderas para tuberías verticales Tipos 45, 46, 48

1 Abrazadera para tuberías verticales tipo 45

La abrazadera para tuberías verticales tipo 45 cubre los rangos de carga y temperatura más bajos, y su diseño es particularmente económico para este rango de diámetros.

La conexión con las tuberías verticales se realiza mediante casquillos soldados a la tubería. El diseño y el ajuste de estos casquillos es responsabilidad del fabricante de las tuberías.

La conexión con la cadena de carga se realiza mediante pasadores y cáncamos roscados tipo 60 de LISEGA. Este diseño cubre como mínimo tres grupos de carga de LISEGA.

Al realizar el pedido, es necesario especificar la anchura interior (dimensión L) necesaria.

2 Abrazadera para tuberías verticales tipo 46/48

El diseño en forma de caja de esta abrazadera optimiza el uso del material.

Sus componentes individuales se conectan y ajustan entre sí por medio de conexiones, prescindiendo de soldaduras (Patente Nr. DE 3817015).

La conexión con los sistemas de tuberías verticales puede realizarse de dos formas distintas, y por ello requiere dos diseños diferentes:

- Tipo 46, para el soporte de cargas utilizando cuatro casquillos soldados a la tubería. Por lo general, se utilizan 2 casquillos únicamente para $DN \leq 150$, y deben ubicarse directamente por encima de la abrazadera.

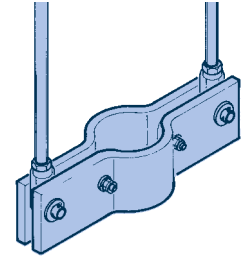
- Tipo 48, para el soporte de cargas utilizando trunions soldados a la tubería.

El orificio de alojamiento de los trunions es aproximadamente un tercio del diámetro de tubería de acuerdo con lo especificado en el caso N-392-3 del Código ASME y la norma DIN EN 13480-3.

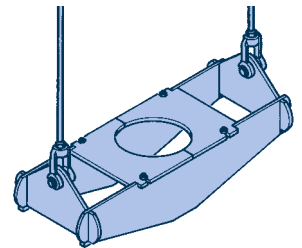
La conexión con la cadena de carga se realiza mediante orejetas integradas diseñadas para su conexión con las horquillas roscadas tipo 61 de LISEGA.

Las orejetas de conexión han sido diseñadas para garantizar su compatibilidad con varios grupos de carga de LISEGA.

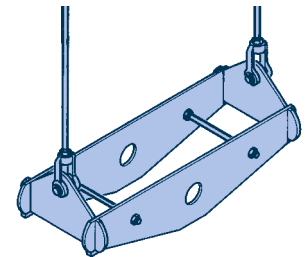
Las dimensiones internas de la caja, que son necesarias para los cálculos posteriores del trunion (dimensión N) pueden, dependiendo del DE de la tubería, extraerse de la tabla que aparece en la parte inferior derecha.



Abrazadera para tuberías verticales tipo 45 con conexiones



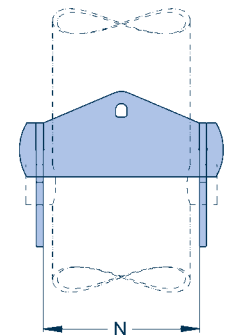
Abrazadera para tuberías verticales tipo 46 con conexiones



Abrazadera para tuberías verticales tipo 48 con conexiones

Materiales de las abrazaderas y patines

materiales de las abrazaderas							
tipo	S235JR	S355J2	16Mo3	13CrMo4-5	21CrMoV5-7	10CrMo9-10	X10CrMoVNb9-1
Abrazaderas horizontales							
tipo 41	x	x					
tipo 42	x		x	x		x	x
tipo 43	x		x	x		x	x
tipo 44	x	x	x	x	x	x	x
abrazaderas para tuberías verticales							
tipo 45	x			x		x	x
tipo 46	x	x	x	x		x	
tipo 48	x	x	x	x		x	x
patines con abrazadera							
tipo 49 .. .1	x						
tipo 49 .. .2	x						
tipo 49 .. .3	x						
tipo 49 .. .4	x						
tipo 49 .. .5			x	x		x	x



Anchura interna de la caja (N-dim.) de las abrazaderas para tuberías verticales tipo 46/48

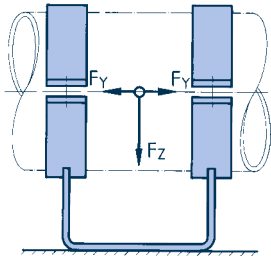
diámetro de tubería	N-dim.
≤ DE 100	DE + 12 mm
DE 100 ≤ DE 400	DE + 22 mm
> DE 400	DE + 32 mm

Descripción de producto

Patín con abrazadera Tipo 49

Los patines con abrazadera suelen utilizarse como elementos deslizantes (soportes no fijos) para sistemas de tubería horizontales.

En todos los diámetros, las alturas de instalación fijas hacen referencia al reborde inferior de la tubería correspondiente y varían en incrementos de 50 o 100 mm.



$$F_y = \mu \cdot F_z$$

Al igual que sucede con las abrazaderas, su espectro de aplicación cubre un rango de diámetros que va de DE 21,3 a DE 1219, y las temperaturas soportadas alcanzan hasta los 600°C (650°C hasta DE 88,9).

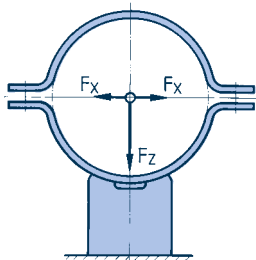
Las dimensiones estándar seleccionadas para la altura de soporte de las tuberías, así como la longitud de los patines deslizantes, engloban la mayoría de aplicaciones.

Además de la carga de soporte, la temperatura de funcionamiento del sistema de tuberías es un criterio esencial en el diseño de los patines con abrazadera, y de hecho el material a utilizar se determina en función de esta. La altura de instalación viene dada por el espesor de aislamiento.

Para otras condiciones de operación referentes a cargas o temperaturas se requieren diseños de patines especiales.

De ser necesario, pueden suministrarse componentes con dimensiones especiales. La sección «Diseños especiales» de la página 4.9 muestra una pequeña selección.

Los rangos de temperatura llevan asociadas alturas de instalación fijas a fin de mantener el número de tamaños disponible dentro de un rango razonable.



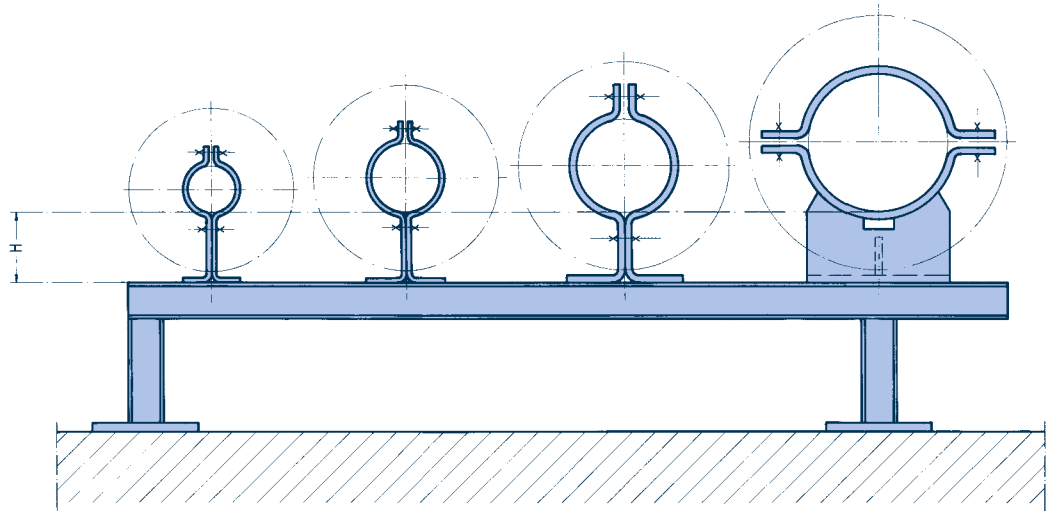
$$F_x = \mu \cdot F_z$$

Posibles aplicaciones de carga sobre un patín.

μ = coeficiente de fricción

material	μ
acero / acero	~0,3
acero / PTFE	~0,1
acero / componente deslizante para temperaturas de hasta 280°C	~0,1...0,18
acero / componente deslizante para temperaturas entre 280°C y 350°C	~0,25

La página 7.11 contiene información adicional.



Alturas de patín dependientes de la temperatura del fluido y el diámetro de tubería

temp. de hasta 350°C	H	50	100	150	200	
	Ø de tubería	21,3-88,9	21,3-558,8	108-1219	323,9-1219	
temp. de hasta 500°C	H	100	150	200	250	300
	Ø de tubería	21,3-26,9	33,7-76,1	88,9-193,7	219,1-457,2	508-1219
temp. de hasta 560°C	H	150	200	250	300	
	Ø de tubería	21,3-76,1	88,9-168,3	193,7-323,9	355,6-1219	
temp. hasta 600°C (650°C)	H	150 (200)	200 (250)	250	300	
	Ø de tubería	21,3-76,1	88,9-168,3	193,7-323,9	355,6-1219	

1 Patines con abrazadera para temperaturas bajas y diámetros de tubería pequeños

El diseño (versión 1) para este ámbito de aplicación consiste en dos mitades con forma de omega. Al instalarlo junto con las tuberías, la sección inferior se atornilla firmemente y forma el patín deslizante.

En la sección superior, la tubería se mantiene en posición mediante tornillos.

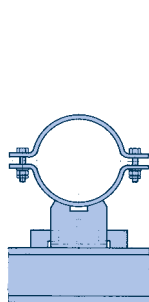
Gracias al espacio libre que este diseño (versión 1) permite dejar bajo la tubería, se garantiza una ventilación constante de la zona. Esto es esencial en los sistemas de tuberías frías, ya que de lo contrario se formaría inevitablemente una humedad permanente en este punto en poco tiempo, causando corrosión en la tubería. Estos patines se someten a un tratamiento de electrogalvanizado de serie.

2 Patines con abrazadera para temperaturas intermedias y altas

Este diseño (versión 2) se compone de una chapa metálica inferior preformada, soldada firmemente a dos abrazaderas. Según la carga de diseño aplicable, la chapa inferior se dota de una cartela de refuerzo.

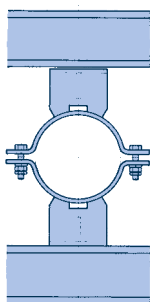
Estos patines con abrazadera pueden utilizarse de diversas formas. Si se utilizan dos secciones inferiores colocadas la una frente a la otra, puede crearse una doble guía fácilmente (Fig. 2). Si se incorporan además guías laterales, es posible establecer un guiado desde todos los lados.

Ejemplos de uso:



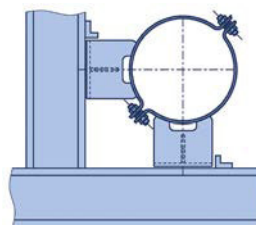
(Fig. 1)

Patín con abrazadera tipo 49 con grapa antialzamiento. Cargas y dimensiones admisibles; consúltese la página 4.68.



(Fig. 2)

Patín con abrazadera tipo 49...G2P como doble guía.

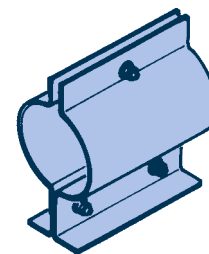


Patín con abrazadera tipo 49...G2A como guía.

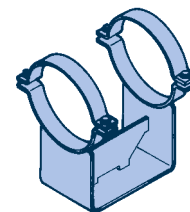
La forma de la placa base permite un montaje sencillo de las grapas antialzamiento (Fig. 1). La sección inferior ha sido diseñada de forma que puede equiparse con una placa de acero inoxidable como superficie deslizante para un componente deslizante. Consúltese también la sección «Productos complementarios» de la página 4.7.

3 Diseños especiales

- De ser necesario, es posible suministrar longitudes o alturas especiales. Cuando se prevé un desplazamiento por expansión muy amplio, puede resultar más conveniente acopiar superficies lo suficientemente largas en obra.
- En el caso de los diámetros de tubería especiales que no aparecen en las tablas de selección, pueden suministrarse los tamaños intermedios correspondientes o chapas interiores que permiten compensar ligeras diferencias de diámetro.
- de ser necesario, pueden suministrarse guías dobles o múltiples sobre la base de los patines estándar. Consúltese también la página 4.8.



Versión 1:
patín para diámetros de tubería pequeños tipo 49...1, 49...2 hasta DN 150.



Versión 2:
Patín con abrazadera para temperaturas intermedias y altas tipo 49...3, 49...4, 49...5.

Complementos de producto para abrazaderas de tubería y patines con abrazadera

Las abrazaderas y los patines suelen equiparse con componentes complementarios para aplicaciones especiales, y LISEGA ofrece una amplia variedad de posibilidades para dichos casos.

1 Forros interiores de acero inoxidable

Para el soporte de sistemas de tuberías austeníticos, todas las abrazaderas y patines LISEGA pueden equiparse con forros interiores de acero inoxidable 1.4301 (X5CrNi18-10). Estos forros deben solicitarse por separado y se comercializan bajo los siguientes tipos:

Para la serie tipo 36: Forro de acero inoxidable 36 ...-IP
 Para la serie tipo 37: Forro de acero inoxidable 37 ...-IP
 Para la serie tipo 42: Forro de acero inoxidable 42 .. 09-IP
 Para la serie tipo 43: Forro de acero inoxidable 43 ...-IP
 Para la serie tipo 44: Forro de acero inoxidable 44 ...-IP
 Para la serie tipo 45: Forro de acero inoxidable 45 ...-IP
 Para la serie tipo 46/48: Forro acero inox. 46/48 ...-IP
 Para la serie tipo 49 .. 11/12:
 Forro de acero inoxidable 49 ... -IP
 Para la serie tipo 49 .. 13/14/25/35/45/55:
 Placa de acero inoxidable 2x 42 .. 09-IP

Ejemplos: Para una abrazadera para tuberías tipo 44 27 13 → Forro interior tipo 44 27 13-IP.
 Para un patín tipo 49 11 25 → 2x forro interior tipo 42 11 09-IP.

Espesor del material: 0,5 mm

2 Placas deslizantes de acero inoxidable

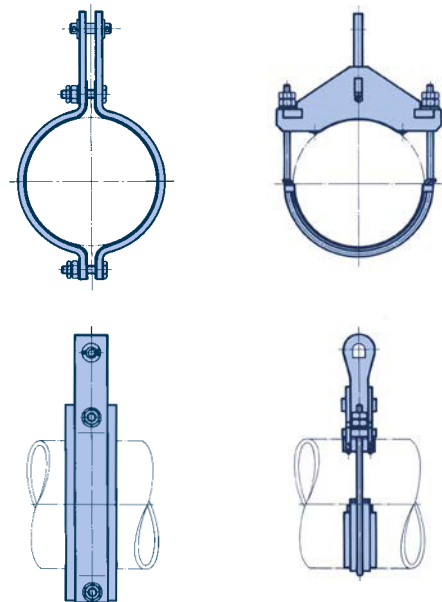
Con el fin de reducir su resistencia a la fricción, todos los patines pueden equiparse con superficies deslizantes de acero inoxidable 1.4301 (X5CrNi18-10). Estas superficies deslizantes, combinadas con las placas deslizantes de PTFE **tipo 70** (hasta 180°C) o **el nuevo material deslizante para altas temperaturas de LISEGA (hasta 350°C)**, reducen las fuerzas de fricción en hasta un 10%–20% de la carga de soporte. Consúltese también la sección «Placas deslizantes» de la página 7.10. Esta versión del patín con placas deslizantes debe solicitarse por separado. Por esta razón, deberá añadirse al tipo el sufijo «SP».

Ejemplos: 49 22 14-SP
 49 27 14 G2A-SP

En este caso, la altura de instalación del patín con abrazadera se incrementa en aproximadamente 3 mm.

3 Grapas antialzamiento tipos 49 00 01 a 49 00 05

De ser necesario, los patines con abrazadera pueden equiparse con grapas antialzamiento. Dichas grapas garantizan que el patín permanece en posición si la carga es demasiado pequeña o el patín no puede soldarse. Estos pueden solicitarse de acuerdo con las tablas de selección (página 4.68).

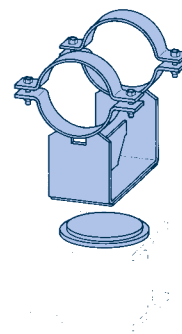


Tipo 43 con placa incrustada

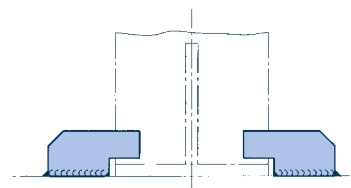
Tipo 44 con placa incrustada



Placa deslizante de acero inoxidable bajo patín tipo 49, placa deslizante para altas temperaturas y soporte de carga variable tipo 29



Grapa antialzamiento



4 Placas de conexión tipo 77

Es posible acoplar dos abrazaderas para tuberías tipos 43 y 44 mediante placas de conexión para duplicar la carga. La página 4.67 muestra una selección.

En el momento de realizar el pedido, dicha opción debe reflejarse claramente sustituyendo la designación de tipo de las abrazaderas por el número «77».

Ejemplo tipo 43:

77 09 39 para abrazaderas 43 01 19 – 43 09 59

77 17 39 para abrazaderas 43 10 19 – 43 17 59

77 19 39 para abrazaderas 43 19 19 – 43 19 59

Ejemplo tipo 44:

77 66 38 para el tipo 44 66 38

En el tipo 44 debe especificarse el grupo de carga, ya que la conexión superior (tipo 60) debe seleccionarse en función de este.

5 Forro anticorrosión

Los forros se utilizan cuando el acoplamiento entre materiales distintos en tuberías y soportes debe separarse eléctricamente para prevenir sucesos de corrosión localizada. De esta forma, las tuberías pueden sujetarse mediante soportes de materiales martensíticos más económicos pero con una protección aún más eficaz.

Los forros adhesivos pueden aplicarse en un rango de temperaturas de -35°C a +210°C y son ampliamente resistentes a los ácidos, las bases y los disolventes. Estos consisten en una cinta adhesiva (de varias capas) que se coloca sobre la zona previamente desengrasada en la que la abrazadera rodea a la tubería. El espesor del material es de solo 0,5 mm.

Las cintas se suministran en diferentes anchuras para adaptarse a todos los tamaños de abrazaderas. La designación de pedido es la siguiente:

Datos para el pedido:

Forro anticorrosión

tipo 42 00 ..

L = ...m

6 Guías para tuberías tipo 49 ... G..

Con frecuencia, es necesario limitar el desplazamiento de las tuberías en el plano horizontal, vertical o en ambos. Partiendo de la base de los diseños estándar tipo 49 (versión 2), se ofrecen como variante guías para tuberías correspondiente al diseño estándar en términos de forma y capacidad de carga. En este caso, el número de pedido se compone del número de tipo estándar y las características que se desea incorporar al diseño.

Ejemplo:

tipo 49 estándar: 49

tipo 49 con guía doble en paralelo: 49 G2P

tipo 49 con guía lateral angulada: 49 G2A

tipo 49 con guía triple lateral: 49 G3

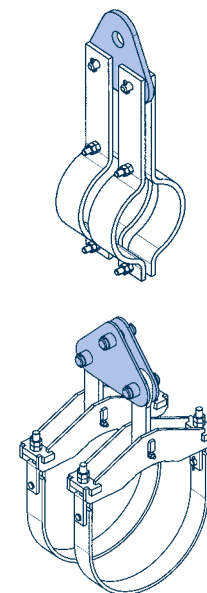
tipo 49 con guía cuádruple: 49 G4

Estos diseños pueden dotarse de placas deslizantes adicionales.

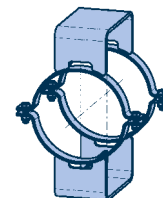


Soporte de tubería (tipo 49 ... G2P)

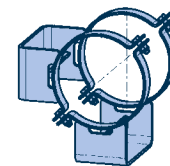
tipo	anchura [mm]	tipo	anchura [mm]
42 00 04	b=40	42 00 11	b=110
42 00 05	b=50	42 00 12	b=120
42 00 06	b=60	42 00 15	b=150
42 00 07	b=70	42 00 17	b=170
42 00 08	b=80	42 00 20	b=200
42 00 09	b=90	42 00 22	b=220
42 00 10	b=100		



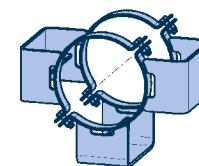
Placas de conexión tipo 77 en abrazaderas tipo 43/44



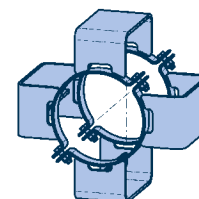
Tipo 49 ... G2P



Tipo 49 ... G2A



Tipo 49 ... G3



Tipo 49 ... G4

Diseños especiales

En el ámbito de los soportes para tuberías, la aplicación de componentes estandarizados se reveló desde hace tiempo como una excelente herramienta de ahorro de tiempo y costes en las fases de diseño, transporte e instalación. Dichas ventajas son especialmente visibles en lo que respecta a las abrazaderas y los patines.

Sin embargo, la complejidad general de los sistemas de tuberías crea un rango extremadamente amplio de aplicaciones para estos componentes que, en determinados casos, requiere del uso de diseños especiales.

En tales supuestos, encontrar la solución técnicamente correcta exige confiar en profesionales experimentados capaces de ofrecer soluciones y procesos de cálculo de eficacia demostrada.

Diseños especiales

Además de ser exhaustivo y englobar todos los supuestos generales de aplicación, el programa de componentes de soporte de tuberías estandarizados de LISEGA va mucho más allá del espectro habitual de este ámbito. Pese a ello, en ocasiones se presentan casos más complicados en los que solo un diseño especial puede proporcionar la solución óptima. Entre otros, los diseños especiales suelen ser necesarios en las siguientes situaciones:

- espacios inusualmente restringidos
- casos en los que es necesario evitar interferencias
- anclajes a medida
- requisitos de carga excepcionalmente altos
- diámetros de tuberías especiales
- temperaturas especialmente elevadas (hasta 1000°C)
- mayores espesores de aislamiento
- ángulos poco comunes en tuberías
- diámetros de trunion especiales
- restricciones antitorsión/casquillos soldados

En tales situaciones, los clientes de LISEGA disponen de todo el apoyo de la empresa. Cuando se presentan estos problemas específicos, LISEGA dispone de un experimentado equipo de técnicos e ingenieros listo para reaccionar de forma rápida y flexible aportando las soluciones adecuadas. Dicho equipo cuenta con el respaldo de una amplia variedad de programas informáticos desarrollados internamente para tal fin. Además, la empresa ofrece un amplio repertorio de diseños básicos de eficacia demostrada.

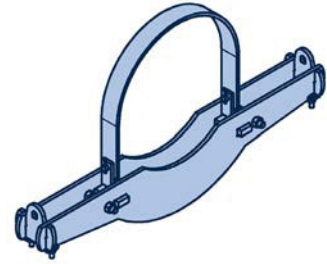
Partiendo de la absoluta convicción de que no hay problema que no pueda superarse, los expertos de LISEGA permiten a sus clientes superar cualquier dificultad. Estaremos encantados de proporcionarle ejemplos reales de casos prácticos.



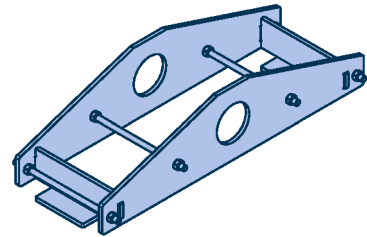
Soporte para sección de tubería vertical con diseño especial tipo 45



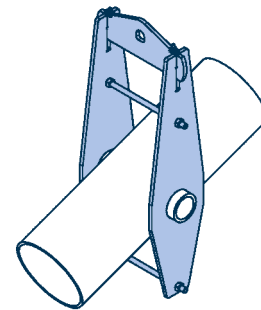
Junta triple de LISEGA (diseño especial)



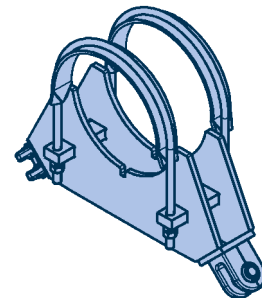
Diseño especial tipo 40



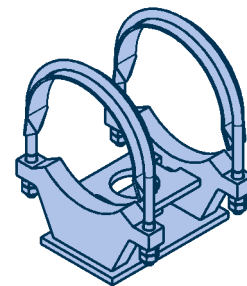
Diseño especial tipo 48 (apoyado)



Diseño especial tipo 48 para sistema de tuberías angulante



Diseño especial tipo 38



Diseño especial 49 con control de desplazamiento

Proceso de selección de abrazaderas y patines

Los siguientes aspectos son importantes para la aplicación:

- 1 Las tablas de selección, que siguen un orden claramente definido, contienen todos los datos necesarios para la determinación del componente correcto.
- 2 Las geometrías de conexión son compatibles con las de los componentes de conexión de LISEGA. Debido al amplio rango de aplicaciones de carga, es posible acoplar los componentes de conexión de varios grupos de carga de LISEGA. Las dimensiones y geometrías que figuran en las tablas de selección pueden variar ligeramente en cuanto a su diseño: Las cargas admisibles son las indicadas.

- 3 Las longitudes de los casquillos soldados se diseñan de forma que los puntos de conexión queden siempre fuera de los espesores de aislamiento económicos.

- 4 Todas las abrazaderas para tuberías y patines con abrazadera pueden equiparse con las correspondientes placas incrustadas para utilizarse en sistemas de tuberías fabricados con materiales austeníticos. Puede obtenerse más información acerca de estos componentes en la página 4.7.

- 5 A la hora de seleccionar una abrazadera para tuberías adecuada, deberá seguirse la **siguiente secuencia**:

- 5.1 Determinación de la página relevante en la que figura el diámetro exterior (DE) del sistema de tuberías a soportar. Las tolerancias de tuberías normales están cubiertas.

- 5.2 Determinación del rango de temperatura relevante para el tipo de soporte seleccionado, ya sea horizontal o vertical en la columna.

- 5.3 Determinación de la carga admisible que debe cubrirse. La carga de funcionamiento admisible calculada a partir de la tabla de selección no deberá superarse en ningún momento. Se permite la interpolación lineal de la carga admisible para las temperaturas intermedias.

- 5.4 Comprobación de que la dirección de instalación E y la anchura B se ajustan a las condiciones de instalación en el emplazamiento. Las dimensiones pueden extraerse de las tablas de selección.

- 5.5 En las abrazaderas para tuberías verticales, comprobación de la anchura interna (DIM. L).

- 5.6 Decisión sobre si van a utilizarse trunions o casquillos soldados para las abrazaderas para tuberías verticales tipo 46/48.

- 5.7 El hecho de si la conexión y la cadena de carga concuerdan puede comprobarse consultando los rangos de los grupos de carga de LISEGA.

- 5.8 Especificación del componente seleccionado mediante la introducción del número de tipo correspondiente de LISEGA.

6 A la hora de seleccionar un patín con abrazadera adecuado, deberán seguirse los puntos 5.1 a 5.4.

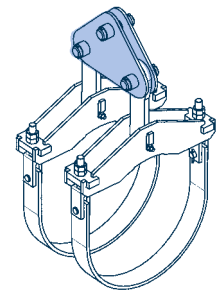
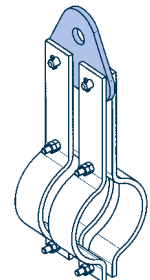
Además, deberá prestarse atención a la altura correcta (dimensión H), que depende del espesor del aislamiento.

- 6.1 Las alturas especificadas (dimensión H) y las longitudes (dimensión A) son dimensiones estándar (consúltense las tablas de selección) y cubren la mayoría de supuestos de aplicación. De ser necesario, los componentes pueden suministrarse con diferentes dimensiones.

- 7 Las abrazaderas para tuberías y los patines con abrazadera pueden suministrarse con diseños especiales para aplicaciones y condiciones poco comunes (consúltense las páginas 4.6 a 4.9).

- 8 Durante el diseño y la fabricación de las abrazaderas para tuberías y patines con abrazadera LISEGA, también se han tenido en cuenta su posible uso en aplicaciones con requisitos aumentados. Según el sistema de gestión de calidad de LISEGA, los componentes destinados a dichas aplicaciones requieren un sistema de fabricación independiente. En este caso, la designación de tipo cambia en el 5º dígito mediante la adición de un 5 (consúltense también las páginas 0.7 y 0.8 para obtener más información a este respecto).

Las tablas de selección de las siguientes páginas ofrecen una descripción general de los ámbitos de aplicación. Estas se clasifican en etapas que aumentan en función de los diámetros de tubería. De esta forma, todas las abrazaderas para tuberías y patines con abrazadera que podrían considerarse durante la planificación de un sistema de tuberías pueden encontrarse en una misma página. El rango para altas temperaturas (600°C - 650°C) se incluye como sección complementaria. Las cargas mostradas para las abrazaderas para tuberías de LISEGA presuponen una fuerza aplicada cónicamente por debajo de 4°.



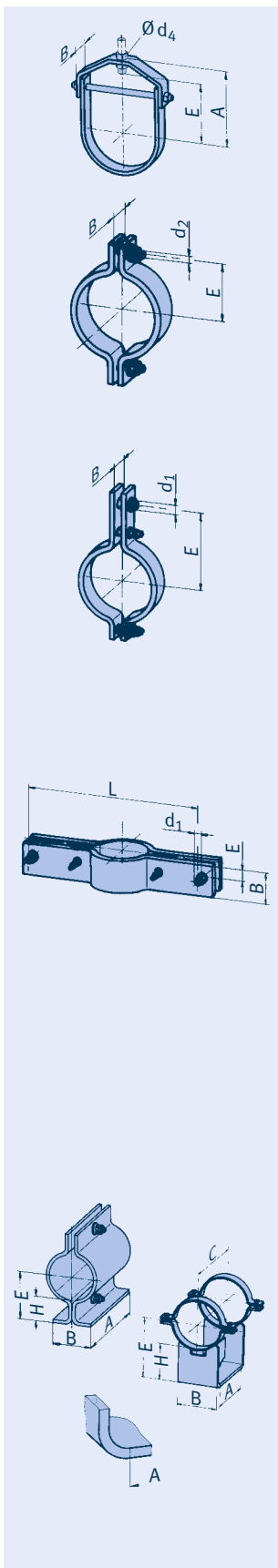
Las cargas pueden duplicarse acoplando dos abrazaderas para tuberías mediante placas de conexión tipo 77. La página 4.67 contiene información adicional para la selección de este componente.

Tablas de selección DE 21,3

Temp. del fluido de > 600°C desde la página 4.52

Duplicación de la carga mediante el tipo 77, consúltense la página 4.67

Abrazaderas y patines DE 21,3 (DN 15), tipos 42, 43, 45, 49



tipo	carga admisible [kN]										600°C	d ₄	E	A	B	peso [kg]	grupo de carga
	100	250	350	450	500	510	530	560	580	600							
42 01 17	2,5											10,5	22	43	26	0,14	C-D

tipo	carga admisible [kN]										600°C	d ₂	E	B	peso [kg]	grupo de carga
	100	250	350	450	500	510	530	560	580	600						
42 01 19	5,3	4,0	2,9									M10	28	30	0,3	C-2

Materiales resistentes al calor, consúltense las páginas 0.9 y 4.4

tipo	carga admisible [kN]										600°C	d ₁	E	B	peso [kg]	grupo de carga
	100	250	350	450	500	510	530	560	580	600						
43 01 19	6,1	4,7	3,4									12	100	30	0,5	C-2
43 01 39			5,8	5,2	4,3	3,6	2,3	1,2				12	135	30	0,6	C-2
43 01 49					6,7	5,9	4,5	2,8	2,1	1,5		12	135	30	0,6	C-2

tipo	carga admisible [kN]										600°C	d ₁	E	B	L	peso [kg]	grupo de carga
	100	250	350	450	500	510	530	560	580	600							
45 01 11	4,4	3,6	2,5									12	25	50	250	2,2	C-4
45 01 11	3,7	2,9	2,1									12	25	50	300	2,5	C-4
45 01 11	2,7	2,2	1,5									12	25	50	400	3,2	C-4
45 01 11	2,1	1,7	1,2									12	25	50	500	3,8	C-4
45 01 11	1,9	1,4	1,0									12	25	50	600	4,4	C-4
45 01 31	9,0	7,6	6,5	5,6	4,9	4,0	2,6	1,3				12	25	70	300	4,2	C-4
45 01 31	6,6	5,6	4,8	4,1	3,6	3,0	1,9	1,0				12	25	70	400	5,3	C-4
45 01 31	5,2	4,4	3,8	3,3	2,8	2,3	1,5	0,8				12	25	70	500	6,4	C-4
45 01 31	4,3	3,7	3,1	2,7	2,3	1,9	1,2	0,6				12	25	70	600	7,5	C-4
45 01 41	8,7	7,8	7,3	6,4	4,9	4,3	3,2	2,0	1,5	1,1		12	25	70	300	4,2	C-4
45 01 41	6,4	5,8	5,4	4,7	3,6	3,2	2,4	1,5	1,1	0,8		12	25	70	400	5,3	C-4
45 01 41	5,0	4,5	4,2	3,7	2,8	2,5	1,9	1,2	0,8	0,6		12	25	70	500	6,4	C-4
45 01 41	4,2	3,7	3,5	3,0	2,3	2,0	1,5	1,0	0,7	0,5		12	25	70	600	7,5	C-4

tipo	carga admisible [kN]										600°C	E	A	B	C	H	peso [kg]
	100	250	350	450	500	510	530	560	580	600							
49 01 11	1,1	0,8	0,6									61	100	40	-	50	0,6
49 01 12	1,6	1,2	0,9									111	150	65	-	100	1,3
49 01 25	3,7	2,8	2,4	1,9	1,8							111	175	70	230	100	1,6
49 01 35	4,2	3,8	3,2	2,8	2,6	2,6	2,5	1,7				161	175	100	230	150	2,3
49 01 45	5,1	4,6	4,4	3,9	3,7	3,6	3,4	2,3	1,7	1,3		161	175	100	230	150	2,7

Tablas de selección DE 26,9

Temp. del fluido de > 600°C desde la página 4.52

Duplicación de la carga mediante el tipo 77, consúltense la página 4.67

Abrazaderas y patines DE 26,9 (DN 20), tipos 42, 43, 45, 49

tipo	carga admisible [kN]										d ₄	E	A	B	peso [kg]	grupo de carga
	100	250	350	450	500	510	530	560	580	600°C						
42 02 17	2,5										10,5	25	48	26	0,15	C-D

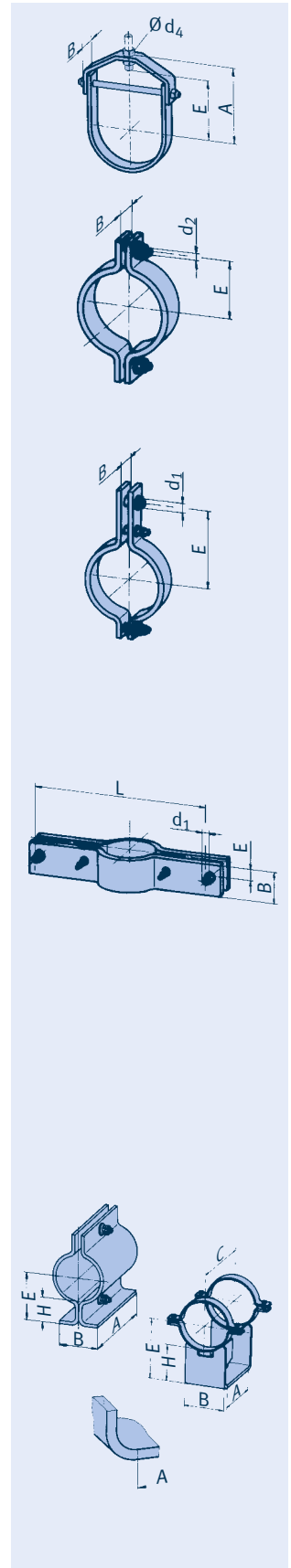
tipo	carga admisible [kN]										d ₂	E	B	peso [kg]	grupo de carga
	100	250	350	450	500	510	530	560	580	600°C					
42 02 19	5,3	4,0	2,9								M10	33	30	0,3	C-2

Materiales resistentes al calor, consúltense las páginas 0.9 y 4.4

tipo	carga admisible [kN]										d ₁	E	B	peso [kg]	grupo de carga
	100	250	350	450	500	510	530	560	580	600°C					
43 02 19	6,1	4,7	3,4								12	110	30	0,5	C-2
43 02 39			5,8	5,2	4,3	3,6	2,3	1,2			12	135	30	0,6	C-2
43 02 49				6,7	5,9	4,5	2,8	2,1	1,5		12	135	30	0,6	C-2

tipo	carga admisible [kN]										d ₁	E	B	L	peso [kg]	grupo de carga
	100	250	350	450	500	510	530	560	580	600°C						
45 02 11	4,6	3,7	2,6								12	25	50	250	2,2	C-4
45 02 11	3,7	3,0	2,1								12	25	50	300	2,5	C-4
45 02 11	2,7	2,2	1,6								12	25	50	400	3,2	C-4
45 02 11	2,2	1,7	1,2								12	25	50	500	3,8	C-4
45 02 11	1,8	1,4	1,0								12	25	50	600	4,4	C-4
45 02 31	9,3	7,8	6,7	5,8	5,0	4,1	2,7	1,4			12	25	70	300	4,2	C-4
45 02 31	6,8	5,7	4,9	4,2	3,7	3,0	2,0	1,0			12	25	70	400	5,3	C-4
45 02 31	5,3	4,5	3,8	3,3	2,9	2,4	1,5	0,8			12	25	70	500	6,4	C-4
45 02 31	4,4	3,7	3,2	2,7	2,4	2,0	1,2	0,6			12	25	70	600	7,5	C-4
45 02 41	8,9	8,1	7,5	6,5	5,0	4,4	3,3	2,1	1,5	1,1	12	25	70	300	4,2	C-4
45 02 41	6,5	5,9	5,5	4,8	3,7	3,2	2,4	1,5	1,1	0,8	12	25	70	400	5,3	C-4
45 02 41	5,1	4,6	4,3	3,7	2,9	2,5	1,9	1,2	0,9	0,6	12	25	70	500	6,4	C-4
45 02 41	4,2	3,8	3,5	3,1	2,4	2,1	1,6	1,0	0,7	0,5	12	25	70	600	7,5	C-4

tipo	carga admisible [kN]										E	A	B	C	H	peso [kg]
	100	250	350	450	500	510	530	560	580	600°C						
49 02 11	1,1	0,8	0,6								63	100	40	-	50	0,6
49 02 12	1,6	1,2	0,9								113	150	65	-	100	1,4
49 02 25	3,7	2,8	2,4	1,9	1,8						113	175	70	230	100	1,6
49 02 35	4,3	3,8	3,3	2,8	2,7	2,6	2,6	1,7			163	175	100	230	150	2,3
49 02 45	5,1	4,6	4,4	4,0	3,7	3,7	3,4	2,3	1,8	1,3	163	175	100	230	150	2,7

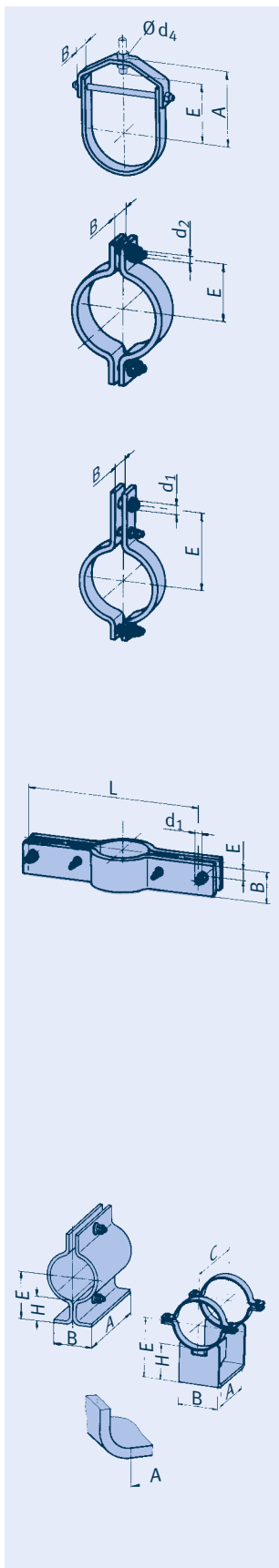


Tablas de selección DE 33,7

Temp. del fluido de > 600°C desde la página 4.52

Duplicación de la carga mediante el tipo 77, consúltense la página 4.67

Abrazaderas y patines DE 33,7 (DN 25), tipos 42, 43, 45, 49



tipo	carga admisible [kN]										600°C	d ₄	E	A	B	peso [kg]	grupo de carga
	100	250	350	450	500	510	530	560	580	600							
42 03 17	2,5											10,5	32	54	26	0,16	C-D

tipo	carga admisible [kN]										600°C	d ₂	E	B	peso [kg]	grupo de carga
	100	250	350	450	500	510	530	560	580	600						
42 03 19	5,3	4,0	2,9									M10	36	30	0,4	C-2

Materiales resistentes al calor, consúltense las páginas 0.9 y 4.4

tipo	carga admisible [kN]										600°C	d ₁	E	B	peso [kg]	grupo de carga
	100	250	350	450	500	510	530	560	580	600						
43 03 19	6,1	4,7	3,4									12	120	30	0,6	C-2
43 03 39		6,5	5,8	5,2	4,3	3,6	2,3	1,2				12	165	30	0,8	C-2
43 03 49				6,7	6,7	6,7	5,3	3,4	2,5	1,8		12	165	40	1,1	C-2

tipo	carga admisible [kN]										600°C	d ₁	E	B	L	peso [kg]	grupo de carga
	100	250	350	450	500	510	530	560	580	600							
45 03 11	5,8	4,6	3,3									12	25	60	250	2,7	C-4
45 03 11	4,7	3,8	2,7									12	25	60	300	3,0	C-4
45 03 11	3,4	2,7	2,0									12	25	60	400	3,8	C-4
45 03 11	2,6	2,2	1,5									12	25	60	500	4,5	C-4
45 03 11	2,2	1,8	1,3									12	25	60	600	5,3	C-4
45 03 31	9,6	8,1	6,9	6,0	5,2	4,3	2,8	1,4				12	25	70	300	4,2	C-4
45 03 32	10	10	9,8	9,3	9,0	9,0	8,9	7,3				12	25	90	300	10,2	C-4
45 03 31	6,9	5,9	5,0	4,3	3,7	3,1	2,0	1,0				12	25	70	400	5,3	C-4
45 03 32	10	10	9,8	9,3	9,0	9,0	8,9	5,3				12	25	90	400	13,0	C-4
45 03 31	5,4	4,6	3,9	3,4	2,9	2,4	1,6	0,8				12	25	70	500	6,4	C-4
45 03 32	10	10	9,8	9,3	9,0	9,0	8,2	4,2				12	25	90	500	15,8	C-4
45 03 31	4,5	3,8	3,2	2,8	2,4	2,0	1,3	0,6				12	25	70	600	7,5	C-4
45 03 32	10	10	9,8	9,3	9,0	9,0	6,8	3,5				12	25	90	600	18,7	C-4
45 03 41	9,3	8,3	7,8	6,8	5,2	4,6	3,5	2,2	1,6	1,2		12	25	70	300	4,2	C-4
45 03 42								8,9	8,7	8,2	6,1	12	25	90	300	10,2	C-4
45 03 41	6,7	6,0	5,6	4,9	3,8	3,3	2,5	1,6	1,1	0,8		12	25	70	400	5,3	C-4
45 03 42								8,9	8,1	6,0	4,5	12	25	90	400	13,0	C-4
45 03 41	5,2	4,7	4,4	3,8	3,0	2,6	1,9	1,2	0,9	0,6		12	25	70	500	6,4	C-4
45 03 42								9,0	8,9	6,4	4,7	12	25	90	500	15,8	C-4
45 03 41	4,3	3,9	3,6	3,1	2,4	2,1	1,6	1,0	0,7	0,5		12	25	70	600	7,5	C-4
45 03 42								9,0	8,4	5,3	3,9	12	25	90	600	18,7	C-4

tipo	carga admisible [kN]										600°C	E	A	B	C	H	peso [kg]
	100	250	350	450	500	510	530	560	580	600							
49 03 11	1,1	0,8	0,6									67	100	45	-	50	0,7
49 03 12	1,6	1,2	0,9									117	150	70	-	100	1,5
49 03 25	3,3	2,8	2,4	1,9	1,8							167	175	102	230	150	2,3
49 03 35	4,6	4,1	3,5	3,0	2,8	2,8	2,7	1,9				167	175	102	230	150	2,4
49 03 45	5,1	4,6	4,4	4,0	3,7	3,7	3,4	2,3	1,8	1,3		167	175	102	230	150	2,8

Tablas de selección DE 42,4

Temp. del fluido de > 600°C desde la página 4.52

Duplicación de la carga mediante el tipo 77, consúltense la página 4.67

Abrazaderas y patines DE 42,4 (DN 32), tipos 42, 43, 45, 49

tipo	carga admisible [kN]										600°C	d ₄	E	A	B	peso [kg]	grupo de carga
	100	250	350	450	500	510	530	560	580	600°C							
42 04 17	2,5											10,5	45	66	26	0,19	C-D

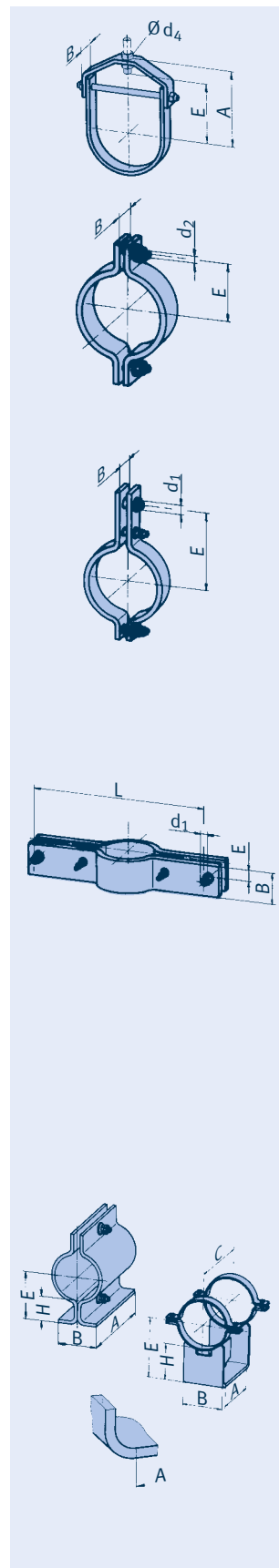
tipo	carga admisible [kN]										600°C	d ₂	E	B	peso [kg]	grupo de carga
	100	250	350	450	500	510	530	560	580	600°C						
42 04 19	5,3	4,0	2,9									M10	40	30	0,4	C-2

Materiales resistentes al calor, consúltense las páginas 0.9 y 4.4

tipo	carga admisible [kN]										600°C	d ₁	E	B	peso [kg]	grupo de carga
	100	250	350	450	500	510	530	560	580	600°C						
43 04 19	6,1	4,7	3,4									12	135	30	0,7	C-2
43 04 39	6,7	6,5	5,8	5,2	4,3	3,6	2,3	1,2				12	180	30	0,9	C-2
43 04 49			6,7	6,7	6,7	6,7	5,3	3,4	2,5	1,8		12	180	40	1,2	C-2

tipo	carga admisible [kN]										600°C	d ₁	E	B	L	peso [kg]	grupo de carga
	100	250	350	450	500	510	530	560	580	600°C							
45 04 11	9,0	7,2	5,1									12	25	70	300	4,3	C-4
45 04 11	6,5	5,2	3,7									12	25	70	400	5,4	C-4
45 04 11	5,1	4,0	2,9									12	25	70	500	6,5	C-4
45 04 11	4,1	3,3	2,4									12	25	70	600	7,6	C-4
45 04 39							5,0	2,8				12	25	70	350	7,2	C-D
45 04 31	18	15	13	11	10	8,4	5,5	2,8				16	30	70	350	7,2	1-4
45 04 32	24	24	23	22	22	21	13	7,1				16	30	100	350	13,4	1-4
45 04 39						5,0	4,1	2,1				12	25	70	450	8,9	C-D
45 04 31	14	12	10	8,8	7,6	6,3	4,1	2,1				16	30	70	450	8,9	1-4
45 04 32	24	24	23	21	19	16	10	5,4				16	30	100	450	16,5	1-4
45 04 39						5,0	3,3	1,7				12	25	70	550	10,5	C-D
45 04 31	11	9,6	8,2	7,1	6,1	5,1	3,3	1,7				16	30	70	550	10,5	1-4
45 04 32	24	23	20	17	15	13	8,5	4,3				16	30	100	550	19,7	1-4
45 04 39						5,0	4,3	2,8	1,4			12	25	70	650	12,2	C-D
45 04 31	9,5	8,0	6,9	5,9	5,1	4,3	2,8	1,4				16	30	70	650	12,2	1-4
45 04 32	23	19	17	14	13	10	7,1	3,6				16	30	100	650	22,8	1-4
45 04 41					9,9	9,0	6,8	4,3	3,2	2,4		12	25	70	350	7,0	C-4
45 04 42					22	22	17	10	8,1	6,0		16	30	100	350	13,4	1-4
45 04 41			10	10	7,7	6,8	5,1	3,2	2,4	1,8		12	25	70	450	8,6	C-4
45 04 42			23	22	19	17	13	8,3	6,1	4,6		16	30	100	450	16,5	1-4
45 04 41	10	9,9	9,2	8,0	6,2	5,4	4,1	2,6	1,9	1,4		12	25	70	550	10,3	C-4
45 04 42	24	24	22	19	15	13	10	6,6	4,9	3,7		16	30	100	550	19,7	1-4
45 04 41	9,1	8,3	7,7	6,7	5,2	4,5	3,4	2,2	1,6	1,2		12	25	70	650	11,9	C-4
45 04 42	22	20	19	16	13	11	8,8	5,5	4,1	3,1		16	30	100	650	22,8	1-4

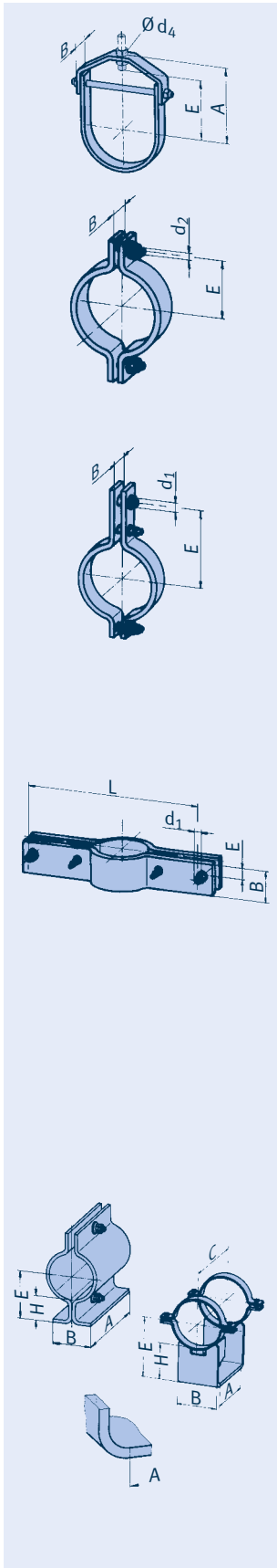
tipo	carga admisible [kN]										E	A	B	C	H	peso [kg]
	100	250	350	450	500	510	530	560	580	600°C						
49 04 11	1,1	0,8	0,6								71	100	45	-	50	0,7
49 04 12	1,6	1,2	0,9								121	150	70	-	100	1,6
49 04 25	3,3	2,9	2,4	2,0	1,8						171	175	102	230	150	2,4
49 04 35	4,7	4,2	3,6	3,1	2,9	2,9	2,8	1,9			171	175	102	230	150	2,4
49 04 45	5,2	4,7	4,5	4,0	3,8	3,7	3,5	2,4	1,8	1,3	171	175	102	230	150	2,9



Tablas de selección DE 48,3

Temp. del fluido de > 600°C desde la página 4.52
Duplicación de la carga mediante el tipo 77, consúltense la página 4.67

Abrazaderas y patines DE 48,3 (DN 40), tipos 42, 43, 45, 49



tipo	carga admisible [kN]										600°C	d ₄	E	A	B	peso [kg]	grupo de carga
	100	250	350	450	500	510	530	560	580								
42 05 17	2,5											10,5	54	77	26	0,25	C-D

tipo	carga admisible [kN]										600°C	d ₂	E	B	peso [kg]	grupo de carga
	100	250	350	450	500	510	530	560	580							
42 05 19	5,3	4,0	2,9									M10	45	30	0,4	C-2

Materiales resistentes al calor, consúltense las páginas 0.9 y 4.4

tipo	carga admisible [kN]										600°C	d ₁	E	B	peso [kg]	grupo de carga
	100	250	350	450	500	510	530	560	580							
43 05 19	6,1	4,7	3,4									12	140	30	0,7	C-2
43 05 39	6,7	6,5	5,6	4,8	4,3	3,6	2,3	1,2				12	185	30	0,9	C-2
43 05 49		6,7	6,7	6,7	6,7	6,7	5,3	3,4	2,5	1,8		12	185	40	1,2	C-2

tipo	carga admisible [kN]										600°C	d ₁	E	B	L	peso [kg]	grupo de carga
	100	250	350	450	500	510	530	560	580								
45 05 11	10	8,1	5,8									12	25	80	300	4,9	C-4
45 05 11	7,7	5,9	4,2									12	25	80	400	6,2	C-4
45 05 11	5,9	4,6	3,3									12	25	80	500	7,4	C-4
45 05 11	4,9	3,7	2,7									12	25	80	600	8,7	C-4
45 05 39							5,0	3,3				12	25	80	350	8,3	C-D
45 05 31	22	18	16	13	12	9,9	6,5	3,3				16	30	80	350	8,3	1-4
45 05 32	24	24	23	22	22	22	17	8,9				16	30	120	350	16,1	1-4
45 05 39						5,0	4,9	2,5				12	25	80	450	10,1	C-D
45 05 31	16	14	12	10	9,0	7,5	4,9	2,5				16	30	80	450	10,1	1-4
45 05 32	24	24	23	22	22	19	13	6,7				16	30	120	450	19,9	1-4
45 05 39						5,0	3,9	2,0				12	25	80	550	12,0	C-D
45 05 31	13	11	9,6	8,3	7,2	6,0	3,9	2,0				16	30	80	550	12,0	1-4
45 05 32	24	24	23	21	19	16	10	5,3				16	30	120	550	23,6	1-4
45 05 39						5,0	4,9	3,2	1,6			12	25	80	650	13,9	C-D
45 05 31	11	9,3	8,0	6,9	6,0	4,9	3,2	1,6				16	30	80	650	13,9	1-4
45 05 32	24	24	20	17	16	13	8,7	4,4				16	30	120	650	27,4	1-4
45 05 41						9,8	8,0	5,0	3,7	2,8		12	25	80	350	8,0	C-4
45 05 42						22	21	13	10	7,5		16	30	120	350	16,1	1-4
45 05 41				10	9,1	8,0	6,0	3,8	2,8	2,1		12	25	80	450	9,9	C-4
45 05 42					22	21	16	10	7,5	5,6		16	30	120	450	19,9	1-4
45 05 41		11	10	9,4	7,2	6,4	4,8	3,0	2,2	1,7		12	25	80	550	11,7	C-4
45 05 42			23	22	19	17	12	8,2	6,0	4,5		16	30	120	550	23,6	1-4
45 05 41	10	9,6	8,9	7,8	6,0	5,3	4,0	2,5	1,8	1,4		12	25	80	650	13,6	C-4
45 05 42		24	23	20	16	14	10	6,8	5,0	3,7		16	30	120	650	27,4	1-4

tipo	carga admisible [kN]										600°C	E	A	B	C	H	peso [kg]
	100	250	350	450	500	510	530	560	580								
49 05 11	1,1	0,8	0,6									74	100	50	-	50	0,8
49 05 12	1,6	1,2	0,9									124	150	75	-	100	1,7
49 05 25	3,3	2,9	2,4	2,0	1,8							174	175	102	230	150	2,4
49 05 35	4,7	4,2	3,6	3,1	2,9	2,9	2,8	1,9				174	175	102	230	150	2,5
49 05 45	5,3	4,8	4,5	4,0	3,8	3,7	3,5	2,4	1,8	1,3		174	175	102	230	150	2,9

Tablas de selección DE 60,3

Temp. del fluido de > 600°C desde la página 4.52

Duplicación de la carga mediante el tipo 77, consúltense la página 4.67

Abrazaderas y patines DE 60,3 (DN 50), tipos 42, 43, 45, 49

tipo	carga admisible [kN]										d ₄	E	A	B	peso [kg]	grupo de carga
	100	250	350	450	500	510	530	560	580	600°C						
42 06 17	2,5										10,5	75	94	26	0,27	C-D

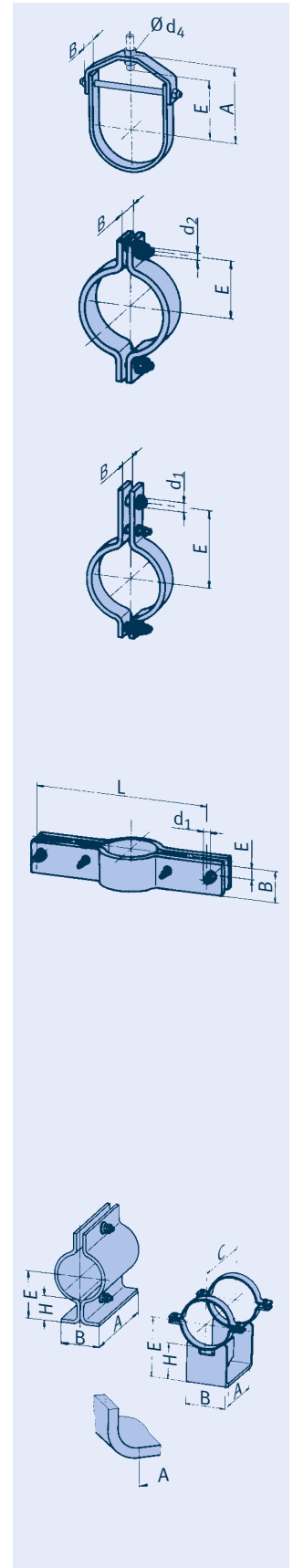
tipo	carga admisible [kN]										d ₂	E	B	peso [kg]	grupo de carga
	100	250	350	450	500	510	530	560	580	600°C					
42 06 19	6,7	5,5	4,0								M12	55	40	0,8	C-2

Materiales resistentes al calor, consúltense las páginas 0.9 y 4.4

tipo	carga admisible [kN]										d ₁	E	B	peso [kg]	grupo de carga
	100	250	350	450	500	510	530	560	580	600°C					
43 06 19	7,5	5,7	4,1								12	155	40	1,2	C-4
43 06 39	9,2	8,6	8,2	7,8	6,3	5,2	3,4	1,8			12	200	50	1,6	C-4
43 06 49						6,0	6,0	4,7	3,4	2,5	12	200	50	2,1	C-4

tipo	carga admisible [kN]										d ₁	E	B	L	peso [kg]	grupo de carga
	100	250	350	450	500	510	530	560	580	600°C						
45 06 11	9,0	6,7	4,8								12	25	70	300	4,4	C-4
45 06 12	24	18	13								16	30	80	300	7,4	1-4
45 06 11	6,5	4,8	3,4								12	25	70	400	5,5	C-4
45 06 12	17	13	9,4								16	30	80	400	9,3	1-4
45 06 11	5,1	3,8	2,7								12	25	70	500	6,6	C-4
45 06 12	13	10	7,4								16	30	80	500	11,2	1-4
45 06 11	4,1	3,1	2,2								12	25	70	600	7,7	C-4
45 06 12	11	8,5	6,1								16	30	80	600	13,1	1-4
45 06 39							5,0	3,7			12	25	100	400	11,6	C-D
45 06 31	24	20	17	15	13	11	7,4	3,7			16	30	100	400	11,6	1-4
45 06 32	24	24	23	22	22	22	15	8,0			16	30	120	400	18,1	1-4
45 06 39							5,0	2,9			12	25	100	500	13,9	C-D
45 06 31	18	16	13	11	10	8,6	5,6	2,9			16	30	100	500	13,9	1-4
45 06 32	24	24	23	22	22	18	12	6,2			16	30	120	500	21,9	1-4
45 06 39						5,0	4,5	2,3			12	25	100	600	16,3	C-D
45 06 31	15	13	11	9,6	8,4	7,0	4,5	2,3			16	30	100	600	16,3	1-4
45 06 32	24	24	23	20	18	15	9,8	5,0			16	30	120	600	25,7	1-4
45 06 39						5,0	3,8	1,9			12	25	100	700	18,6	C-D
45 06 31	12	11	9,4	8,1	7,1	5,9	3,8	1,9			16	30	100	700	18,6	1-4
45 06 32	24	22	19	17	15	12	8,2	4,2			16	30	120	700	29,4	1-4
45 06 41						9,8	9,1	5,7	4,2	3,2	12	25	100	400	11,2	C-4
45 06 42						22	19	12	9,0	6,7	16	30	120	400	18,1	1-4
45 06 41						9,9	9,2	7,0	4,4	3,2	12	25	100	500	13,6	C-4
45 06 42						22	19	14	9,4	7,0	16	30	120	500	21,9	1-4
45 06 41			10	10	8,5	7,5	5,6	3,5	2,6	2,0	12	25	100	600	15,9	C-4
45 06 42			23	22	18	16	12	7,6	5,6	4,2	16	30	120	600	25,7	1-4
45 06 41			11	10	9,2	7,1	6,3	4,7	3,0	2,2	12	25	100	700	18,3	C-4
45 06 42	24	23	21	19	15	13	10	6,4	4,7	3,5	16	30	120	700	29,4	1-4

tipo	carga admisible [kN]										E	A	B	C	H	peso [kg]
	100	250	350	450	500	510	530	560	580	600°C						
49 06 11	1,2	0,9	0,7								80	150	50	-	50	1,3
49 06 12	1,7	1,3	0,9								130	200	75	-	100	2,4
49 06 25	4,0	3,4	2,8	2,3	2,1						180	220	110	285	150	3,5
49 06 35	4,7	4,2	3,6	3,1	2,9	2,9	2,8	1,9			180	220	110	285	150	3,6
49 06 45	6,6	6,0	5,7	5,1	4,8	4,7	4,4	3,0	2,3	1,6	180	220	110	290	150	4,2

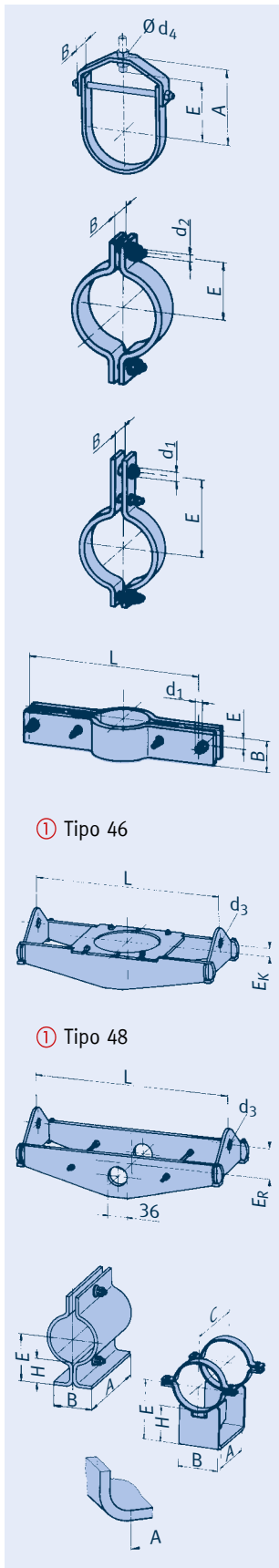


Tablas de selección DE 73

Temp. del fluido de > 600°C desde la página 4.52

Duplicación de la carga mediante el tipo 77, consúltense la página 4.67

Abrazaderas y patines DE 73 (DN 65), tipos 42, 43, 45, 46, 48, 49



① Tipo 46

① Tipo 48

tipo	carga admisible [kN]										600°C	d ₄	E	A	B	peso [kg]	grupo de carga
	100	250	350	450	500	510	530	560	580	600							
42 07 17	5,0											13	95	120	32	0,52	C-2

tipo	carga admisible [kN]										600°C	d ₂	E	B	peso [kg]	grupo de carga
	100	250	350	450	500	510	530	560	580	600						
42 07 19	6,7	5,5	4,0									M12	60	40	0,8	C-2

Materiales resistentes al calor, consúltense las páginas 0.9 y 4.4

tipo	carga admisible [kN]										600°C	d ₁	E	B	peso [kg]	grupo de carga
	100	250	350	450	500	510	530	560	580	600						
43 07 19	7,5	5,7	4,1									12	165	40	1,2	C-4
43 07 39	9,2	8,6	8,2	7,8	6,3	5,2	3,4	1,8				12	215	50	1,8	C-4
43 07 49					6,1	6,0	6,0	4,7	3,4	2,5		12	215	50	2,3	C-4

tipo	carga admisible [kN]										600°C	d ₁	E	B	L	peso [kg]	grupo de carga
	100	250	350	450	500	510	530	560	580	600							
45 07 19			5,0									12	25	70	300	6,6	C-D
45 07 11	17	13	9,2									16	30	70	300	6,6	1-4
45 07 12	27	23	16									16	30	100	300	9,3	1-4
45 07 19			5,0									12	25	70	400	8,2	C-D
45 07 11	14	10	7,5									16	30	70	400	8,2	1-4
45 07 12	22	16	11									16	30	100	400	11,7	1-4
45 07 19			5,0									12	25	70	500	9,9	C-D
45 07 11	11	8,3	6,0									16	30	70	500	9,9	1-4
45 07 12	17	12	9,1									16	30	100	500	14,0	1-4
45 07 19		5,0	4,7									12	25	70	600	11,5	C-D
45 07 11	9,0	6,6	4,7									16	30	70	600	11,5	1-4
45 07 12	13	10	7,3									16	30	100	600	16,4	1-4

tipo	carga admisible [kN]										L		tipo 46		tipo 48		grupo de carga			
	100	250	350	450	500	510	530	560	580	600°C	d ₃	mín.	máx.	E _K	[kg mín.]	[kg máx.]		E _R	[kg mín.]	[kg máx.]
4.0731	19	18	18	16	11	10	8,0	5,0			21	350	750	15	8,0	15	70	7,0	14	C-4
4.0732	22	21	21	20	15	13	10	6,6			21	350	750	25	8,0	17	75	7,0	16	C-4
4.0733	46	45	44	41	28	25	20	12			25	350	750	30	12	27	100	11	23	3-5
4.0741								7,3	5,3	3,9	21	350	750	15	7,0	15	70	6,0	14	C-4
4.0742								11	8,1	5,9	21	350	750	25	9,0	19	85	7,0	17	C-4
4.0743					25	24	18	13	10	25	25	350	750	30	12	27	115	9,0	24	3-5

tipo	carga admisible [kN]										600°C	E	A	B	C	H	peso [kg]
	100	250	350	450	500	510	530	560	580	600							
49 07 11	1,2	0,9	0,7									87	150	55	-	50	1,5
49 07 12	1,7	1,3	0,9									137	200	80	-	100	2,6
49 07 25	4,0	3,4	2,8	2,3	2,1							187	220	110	285	150	3,7
49 07 35	7,0	6,3	5,5	4,6	4,3	4,3		4,2	2,6			187	220	110	285	150	3,8
49 07 45	9,5	8,6	8,2	7,4	6,8	6,8		5,8	3,8	2,8	2,0	187	220	110	290	150	4,3

Tablas de selección DE 76,1

Temp. del fluido de > 600°C desde la página 4.52

Duplicación de la carga mediante el tipo 77, consúltense la página 4.67

Abrazaderas y patines DE 76,1 (DN 65), tipos 42, 43, 45, 46, 48, 49

tipo	carga admisible [kN]										d ₄	E	A	B	peso [kg]	grupo de carga
	100	250	350	450	500	510	530	560	580	600°C						
42 08 17	5,0										13	95	120	32	0,54	C-2

tipo	carga admisible [kN]										d ₂	E	B	peso [kg]	grupo de carga
	100	250	350	450	500	510	530	560	580	600°C					
42 08 19	6,7	5,5	4,0								M12	60	40	0,9	C-2

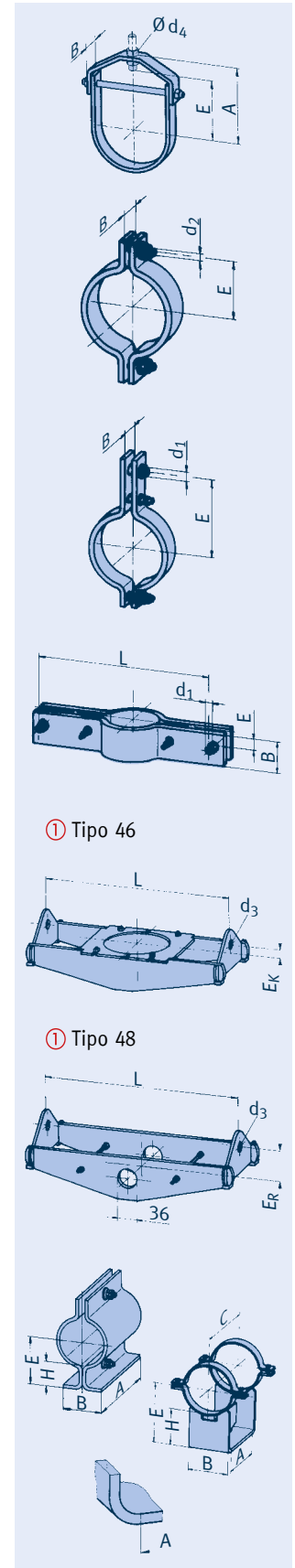
Materiales resistentes al calor, consúltense las páginas 0.9 y 4.4

tipo	carga admisible [kN]										d ₁	E	B	peso [kg]	grupo de carga
	100	250	350	450	500	510	530	560	580	600°C					
43 08 19	7,5	5,7	4,1								12	165	40	1,2	C-4
43 08 39	9,2	8,6	8,2	7,7	6,3	5,2	3,4	1,8			12	215	50	1,8	C-4
43 08 49				6,3	6,1	6,0	6,0	4,7	3,4	2,5	12	215	50	2,3	C-4

tipo	carga admisible [kN]										d ₁	E	B	L	peso [kg]	grupo de carga
	100	250	350	450	500	510	530	560	580	600°C						
45 08 19			5,0								12	25	70	300	6,6	C-D
45 08 11	17	13	9,2								16	30	70	300	6,6	1-4
45 08 12	27	23	16								16	30	100	300	9,4	1-4
45 08 19			5,0								12	25	70	400	8,3	C-D
45 08 11	14	10	7,5								16	30	70	400	8,3	1-4
45 08 12	22	16	11								16	30	100	400	11,7	1-4
45 08 19			5,0								12	25	70	500	9,9	C-D
45 08 11	11	8,3	6,0								16	30	70	500	9,9	1-4
45 08 12	17	12	9,1								16	30	100	500	14,1	1-4
45 08 19		5,0	4,7								12	25	70	600	11,6	C-D
45 08 11	9,0	6,6	4,7								16	30	70	600	11,6	1-4
45 08 12	13	10	7,3								16	30	100	600	16,4	1-4

tipo	carga admisible [kN]										L		tipo 46		tipo 48		grupo de carga				
	100	250	350	450	500	510	530	560	580	600°C	d ₃	mín.	máx.	E _K	[kg mín.]	[kg máx.]		E _R	[kg mín.]	[kg máx.]	
4.Ⓞ831	19	18	18	16	11	10	8,0	5,0			21	350	750	15	8,0	15	70	7,0	14	C-4	
4. 08 32	23	22	21	20	15	13	10	6,7			21	350	750	15	9,0	18	75	7,0	16	C-4	
4. 08 33	47	45	44	41	28	25	20	12			25	350	750	30	13	27	100	11	23	3-5	
4. 08 41								7,3	5,3	3,9	21	350	750	15	7,0	15	70	6,0	14	C-4	
4. 08 42									11	8,1	5,9	21	350	750	25	9,0	19	85	7,0	17	C-4
4. 08 43						25	24	18	13	10	25	350	750	30	12	27	115	9,0	24	3-5	

tipo	carga admisible [kN]										E	A	B	C	H	peso [kg]
	100	250	350	450	500	510	530	560	580	600°C						
49 08 11	1,2	0,9	0,7								88	150	55	-	50	1,5
49 08 12	1,7	1,3	0,9								138	200	80	-	100	2,6
49 08 25	3,9	3,4	2,8	2,3	2,1						188	220	110	285	150	3,7
49 08 35	7,0	6,3	5,4	4,6	4,3	4,3	4,2	2,6			188	220	110	285	150	3,8
49 08 45	9,7	8,8	8,4	7,6	7,0	6,9	5,9	3,9	2,8	2,1	188	220	110	290	150	4,3

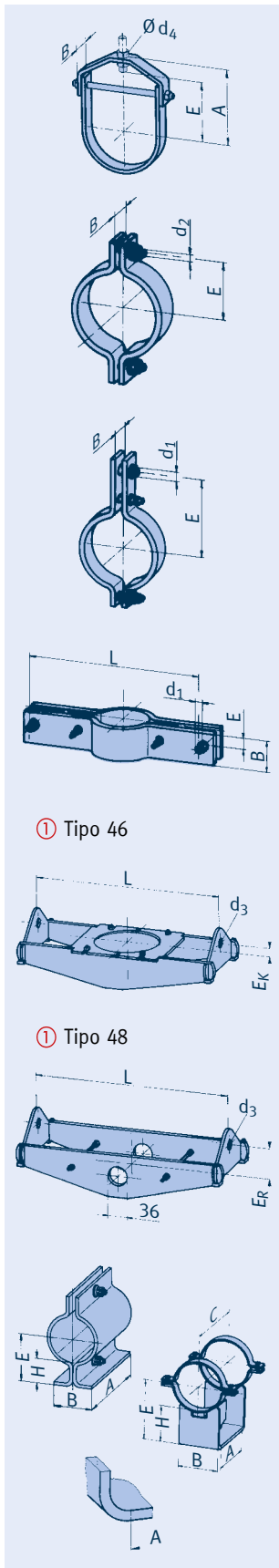


Tablas de selección DE 88,9

Temp. del fluido de > 600°C desde la página 4.52

Duplicación de la carga mediante el tipo 77, consúltense la página 4.67

Abrazaderas y patines DE 88,9 (DN 80), tipos 42, 43, 45, 46, 48, 49



tipo	carga admisible [kN]										600°C	d ₄	E	A	B	peso [kg]	grupo de carga
	100	250	350	450	500	510	530	560	580	600							
42 09 17	5,0											13	100	121	32	0,60	C-2

tipo	carga admisible [kN]										600°C	d ₂	E	B	peso [kg]	grupo de carga
	100	250	350	450	500	510	530	560	580	600						
42 09 19	6,3	4,5	3,5									M12	70	40	1,0	C-2

Materiales resistentes al calor, consúltense las páginas 0.9 y 4.4

tipo	carga admisible [kN]										600°C	d ₁	E	B	peso [kg]	grupo de carga
	100	250	350	450	500	510	530	560	580	600						
43 09 18	2,5	2,5	2,5									12	170	40	1,4	C-D
43 09 19	7,4	5,7	4,1									16	170	40	1,4	1-4
43 09 38			2,5	2,5	2,5	2,5	2,5	1,7				12	235	50	1,9	C-D
43 09 39	11	9,9	8,5	7,3	6,3	5,2	3,4	1,7				16	235	50	1,9	1-4
43 09 49					6,1	6,0	6,0	4,7	3,4	2,5		12	235	50	2,5	C-4

tipo	carga admisible [kN]										600°C	d ₁	E	B	L	peso [kg]	grupo de carga
	100	250	350	450	500	510	530	560	580	600							
45 09 19			5,0									12	25	70	300	6,7	C-D
45 09 11	17	13	9,5									16	30	70	300	6,7	1-4
45 09 12	27	23	16									16	30	100	300	9,5	1-4
45 09 19			5,0									12	25	70	450	9,2	C-D
45 09 11	12	8,9	6,4									16	30	70	450	9,2	1-4
45 09 12	19	14	10									16	30	100	450	13,0	1-4
45 09 19		5,0	3,7									12	25	70	600	11,6	C-D
45 09 11	9,0	6,6	4,7									16	30	70	600	11,6	1-4
45 09 12	13	10	7,3									16	30	100	600	16,5	1-4
45 09 19		5,0	3,7									12	25	70	750	14,1	C-D
45 09 11	7,1	5,2	3,7									16	30	70	750	14,1	1-4
45 09 12	10	7,9	5,6									16	30	100	750	20,1	1-4

tipo	carga admisible [kN]										L		tipo 46		tipo 48		grupo de carga			
	100	250	350	450	500	510	530	560	580	600°C	d ₃	mín.	máx.	E _K	[kg mín.]	[kg máx.]		E _R	[kg mín.]	[kg máx.]
4.0931	17	16	16	15	11	10	7,9	5,0			21	350	850	15	8,0	19	75	7,0	16	C-4
4.0932	22	21	20	20	15	13	10	6,7			21	350	850	25	8,0	24	85	7,0	19	C-4
4.0933	45	44	42	40	28	25	20	12			25	350	850	35	12	35	100	10	27	3-5
4.0941								7,3	5,3	3,9	21	350	850	15	8,0	18	75	7,0	17	C-4
4.0942								10	8,1	5,9	21	350	850	25	9,0	24	100	8,0	21	C-4
4.0943				27	27	26	19	14	10	25	350	850	35	13	36	105	9,0	29	3-5	

tipo	carga admisible [kN]										600°C	E	A	B	C	H	peso [kg]
	100	250	350	450	500	510	530	560	580	600							
49 09 11	1,8	1,4	1,0									94	150	60	-	50	2,3
49 09 12	2,5	1,9	1,3									144	200	85	-	100	3,8
49 09 25	3,9	3,4	2,8	2,3	2,1							244	270	146	340	200	5,4
49 09 35	7,0	6,3	5,4	4,6	4,3	4,3		4,2	2,6			244	270	146	340	200	5,8
49 09 45	10,1	8,9	8,4	7,6	7,0	6,9	6,5	4,5	3,3	2,4		244	270	146	340	200	6,7

Tablas de selección DE 108

Temp. del fluido de > 600°C desde la página 4.52

Duplicación de la carga mediante el tipo 77, consúltese la página 4.67

Abrazaderas y patines DE 108 (DN 100), tipos 42, 43, 45, 46, 48, 49

tipo	carga admisible [kN]										d ₂	E	B	peso [kg]	grupo de carga
	100	250	350	450	500	510	530	560	580	600°C					
42 10 19	10	7,8	6,0								M16	90	50	2,0	1-4

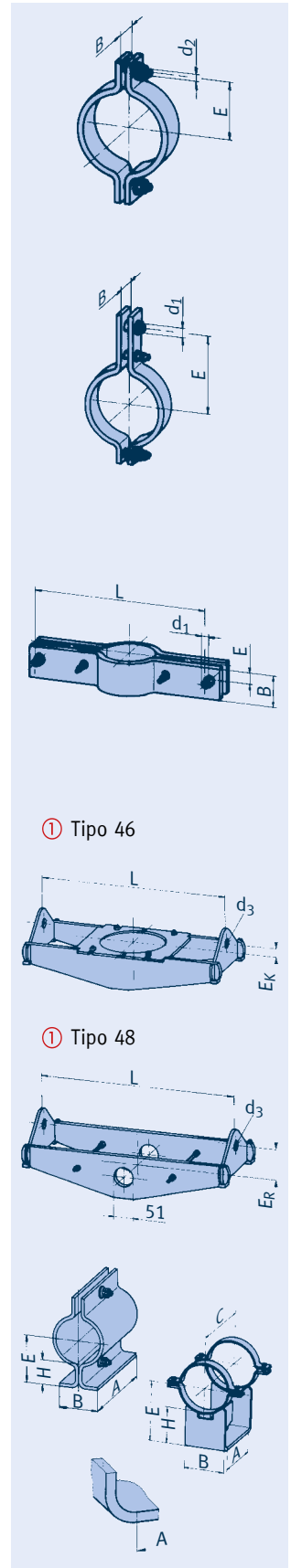
Materiales resistentes al calor, consúltense las páginas 0.9 y 4.4

tipo	carga admisible [kN]										d ₁	E	B	peso [kg]	grupo de carga
	100	250	350	450	500	510	530	560	580	600°C					
43 10 18	2,5	2,5	2,5								12	200	50	2,5	C-D
43 10 19	10	8,3	6,0								16	200	50	2,5	1-4
43 10 29			3,3	2,8	2,0						12	240	40	1,3	C-4
43 10 38				2,5	2,5	2,5	2,5	2,4			12	270	50	3,0	C-D
43 10 39			11	10	8,6	7,1	4,6	2,4			16	270	50	3,0	1-4
43 10 48							2,5	2,5	2,5	2,5	12	270	70	4,1	C-D
43 10 49	15	14	14	13	13	13	12	7,8	5,7	4,3	16	270	70	4,1	1-4

tipo	carga admisible [kN]										d ₁	E	B	L	peso [kg]	grupo de carga
	100	250	350	450	500	510	530	560	580	600°C						
45 10 19			5,0								12	25	80	350	8,7	C-D
45 10 11	17	13	9,7								16	30	80	350	8,7	1-4
45 10 19			5,0								12	25	80	500	11,6	C-D
45 10 11	12	9,3	6,7								16	30	80	500	11,6	1-4
45 10 19			5,0								12	25	80	650	14,4	C-D
45 10 11	9,4	7,0	5,0								16	30	80	650	14,4	1-4
45 10 19		5,0	4,0								12	25	80	800	17,2	C-D
45 10 11	7,5	5,6	4,0								16	30	80	800	17,2	1-4

tipo	carga admisible [kN]										L		tipo 46		tipo 48		grupo de carga				
	100	250	350	450	500	510	530	560	580	600°C	d ₃	mín.	máx.	E _κ [kg mín.]	[kg máx.]	E _R [kg mín.]		[kg máx.]			
4. 10 12	19	14	10								25	350	800	5	9,0	18	70	7,0	16	3-5	
4. 10 31	22	22	21	20	16	15	11	6,6			21	350	950	15	10	26	85	8,0	23	C-4	
4. 10 32	39	37	37	34	23	21	16	10			25	350	950	25	15	37	85	10	31	3-5	
4. 10 33	69	66	64	60	40	37	29	18			34	350	950	35	19	51	120	16	44	3-6	
4. 10 41							10	8,1	5,9	21	350	950	15	10	28	100	8,0	26		C-4	
4. 10 42							14	10	7,9	25	350	950	25	14	36	110	10	31		3-5	
4. 10 43							27	26	20	15	34	350	950	35	18	52	130	15	44		3-6

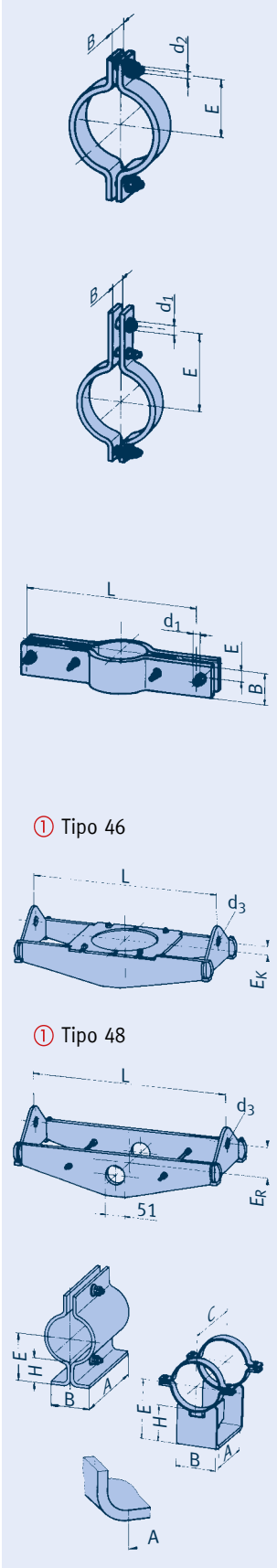
tipo	carga admisible [kN]										E	A	B	C	H	peso [kg]
	100	250	350	450	500	510	530	560	580	600°C						
49 10 11	2,3	1,8	1,3								154	150	95	-	100	4,0
49 10 12	3,2	2,4	1,8								204	200	125	-	150	6,3
49 10 25	4,8	4,2	3,5	2,8	2,6						254	265	152	345	200	7,9
49 10 35	7,6	6,8	5,8	4,9	4,7	4,6	4,5	2,6			254	265	152	345	200	8,1
49 10 45	10,3	8,9	8,4	7,6	7,0	6,9	6,5	4,5	3,3	2,4	254	270	152	350	200	9,3



Tablas de selección DE 114,3

Temp. del fluido de > 600°C desde la página 4.52
Duplicación de la carga mediante el tipo 77, consúltense la página 4.67

Abrazaderas y patines DE 114,3 (DN 100), tipos 42, 43, 45, 46, 48, 49



① Tipo 46

① Tipo 48

tipo	carga admisible [kN]										d ₂	E	B	peso [kg]	grupo de carga
	100	250	350	450	500	510	530	560	580	600°C					
42 11 19	10	7,8	6,0								M16	90	50	2,1	1-4

Materiales resistentes al calor, consúltense las páginas 0.9 y 4.4

tipo	carga admisible [kN]										d ₁	E	B	peso [kg]	grupo de carga	
	100	250	350	450	500	510	530	560	580	600°C						
43 11 18	2,5	2,5	2,5								12	200	50	2,6	C-D	
43 11 19	10	8,3	6,0								16	200	50	2,6	1-4	
43 11 29			3,3	2,7	2,0						12	240	40	1,5	C-4	
43 11 38				2,5	2,5	2,5	2,5	2,4			12	270	50	3,0	C-D	
43 11 39			11	9,6	8,6	7,1	4,6	2,4			16	270	50	3,0	1-4	
43 11 48								2,5	2,5	2,5	2,5	12	270	70	4,2	C-D
43 11 49	15	14	14	13	13	13	12	7,8	5,7	4,3	16	270	70	4,2	1-4	

tipo	carga admisible [kN]										d ₁	E	B	L	peso [kg]	grupo de carga
	100	250	350	450	500	510	530	560	580	600°C						
45 11 19			5,0								12	25	80	350	8,8	C-D
45 11 11	17	13	9,7								16	30	80	350	8,8	1-4
45 11 19			5,0								12	25	80	500	11,6	C-D
45 11 11	12	9,3	6,7								16	30	80	500	11,6	1-4
45 11 19			5,0								12	25	80	650	14,4	C-D
45 11 11	9,4	7,0	5,0								16	30	80	650	14,4	1-4
45 11 19		5,0	4,0								12	25	80	800	17,3	C-D
45 11 11	7,5	5,6	4,0								16	30	80	800	17,3	1-4

tipo	carga admisible [kN]										L			tipo 46		tipo 48		grupo de carga		
	100	250	350	450	500	510	530	560	580	600°C	d ₃	mín.	máx.	E _K	[kg mín.]	[kg máx.]	E _R		[kg mín.]	[kg máx.]
4.①1112	19	14	10								25	350	800	5	9,0	18	70	7,0	16	3-5
4. 11 31	22	22	21	20	16	15	11	6,6			21	350	950	15	10	28	85	8,0	23	C-4
4. 11 32	37	36	35	33	23	21	16	10			25	350	950	25	16	37	85	10	31	3-5
4. 11 33	67	64	63	59	40	37	29	18			34	350	950	35	20	51	120	16	44	3-6
4. 11 41								10	8,1	5,9	21	350	950	15	10	29	100	8,0	26	C-4
4. 11 42								14	10	7,9	25	350	950	25	14	36	110	10	31	3-5
4. 11 43							27	26	20	15	34	350	950	35	18	53	130	15	44	3-6

tipo	carga admisible [kN]										E	A	B	C	H	peso [kg]
	100	250	350	450	500	510	530	560	580	600°C						
49 11 11	2,3	1,8	1,3								157	150	95	-	100	4,1
49 11 12	3,2	2,4	1,8								207	200	125	-	150	6,4
49 11 25	4,9	4,2	3,5	2,9	2,7						257	265	152	345	200	7,9
49 11 35	7,6	6,8	5,9	5,0	4,7	4,7	4,5	2,7			257	265	152	345	200	8,3
49 11 45	10,3	8,9	8,4	7,6	7,0	6,9	6,5	4,5	3,3	2,4	257	265	152	350	200	9,4

Tablas de selección DE 133

Temp. del fluido de > 600°C desde la página 4.52

Duplicación de la carga mediante el tipo 77, consúltese la página 4.67

4

Abrazaderas y patines DE 133 (DN 125), tipos 42, 43, 45, 46, 48, 49

tipo	carga admisible [kN]										d ₂	E	B	peso [kg]	grupo de carga
	100	250	350	450	500	510	530	560	580	600°C					
42 13 19	10	7,8	5,5								M16	100	50	2,2	1-4

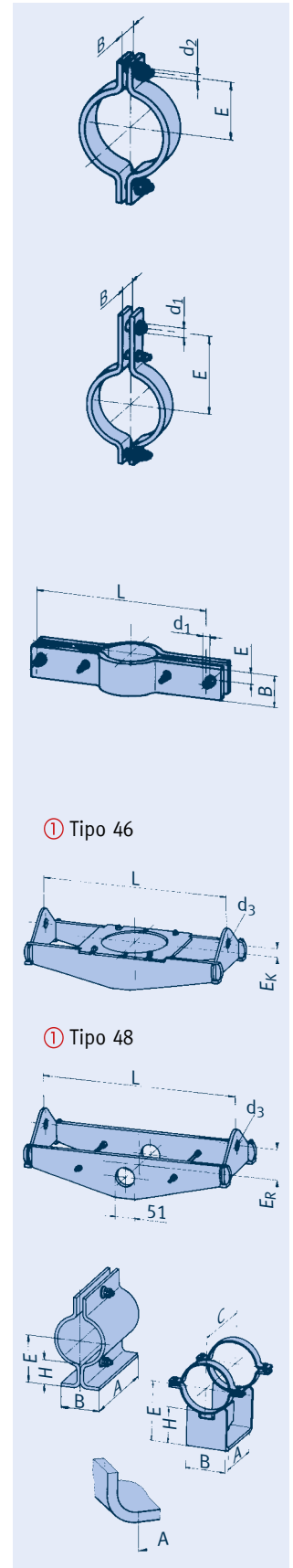
Materiales resistentes al calor, consúltense las páginas 0.9 y 4.4

tipo	carga admisible [kN]										d ₁	E	B	peso [kg]	grupo de carga
	100	250	350	450	500	510	530	560	580	600°C					
43 13 18	2,5	2,5	2,5								12	220	50	2,8	C-D
43 13 19	10	8,3	6,0								16	220	50	2,8	1-4
43 13 28			2,5	2,5	2,5						12	270	50	2,3	C-D
43 13 29			5,1	4,3	3,1						16	270	50	2,3	1-4
43 13 38					2,5	2,5	2,5	2,5			12	290	60	3,9	C-D
43 13 39	16	13	12	10	8,8	7,3	4,8	2,5			16	290	60	3,9	1-4
43 13 48								2,5	2,5	2,5	12	290	70	5,6	C-D
43 13 49		14	14	13	13	13	10	6,9	5,1	3,8	16	290	70	5,6	1-4

tipo	carga admisible [kN]										d ₁	E	B	L	peso [kg]	grupo de carga
	100	250	350	450	500	510	530	560	580	600°C						
45 13 19			5,0								12	25	90	400	11,1	C-D
45 13 11	18	14	10								16	30	90	400	11,1	1-4
45 13 19			5,0								12	25	90	550	14,3	C-D
45 13 11	13	9,7	6,9								16	30	90	550	14,3	1-4
45 13 19			5,0								12	25	90	700	17,5	C-D
45 13 11	9,9	7,4	5,3								16	30	90	700	17,5	1-4
45 13 19		5,0	4,2								12	25	90	850	20,6	C-D
45 13 11	8,0	5,9	4,2								16	30	90	850	20,6	1-4

tipo	carga admisible [kN]										L		tipo 46		tipo 48		grupo de carga				
	100	250	350	450	500	510	530	560	580	600°C	d ₃	mín.	máx.	E _K	[kg mín.]	[kg máx.]		E _R	[kg mín.]	[kg máx.]	
4. 13 12	23	19	13								25	370	850	10	12	23	70	8,0	20	3-5	
4. 13 31	24	23	23	22	20	17	13	7,1			21	400	1000	15	13	34	95	9,0	26	C-4	
4. 13 32	40	38	38	35	25	22	17	11			25	400	1000	30	17	43	100	13	36	3-5	
4. 13 33	72	70	67	62	45	40	31	18			34	400	1000	40	26	59	130	19	50	4-6	
4. 13 41								12	9,2	7,0	21	400	1000	15	13	34	105	11	31	C-4	
4. 13 42								25	18	13	10	25	400	1000	30	18	45	115	13	38	3-5
4. 13 43						33	33	31	23	17	34	400	1000	40	26	66	145	20	53	4-6	

tipo	carga admisible [kN]										E	A	B	C	H	peso [kg]
	100	250	350	450	500	510	530	560	580	600°C						
49 13 11	2,5	2,0	1,4								167	150	105	-	100	5,3
49 13 12	3,8	3,0	2,0								217	200	130	-	150	8,3
49 13 25	8,1	7,0	5,8	4,8	4,4						267	270	160	350	200	9,6
49 13 35	12,1	10,9	9,3	8,0	7,5	7,4	7,0	3,7			267	270	160	350	200	9,8
49 13 45							6,5	4,5	3,3	2,4	267	275	160	350	200	9,7

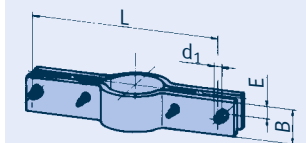
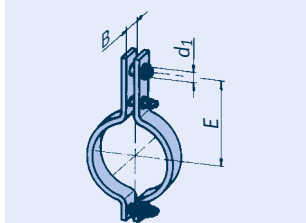
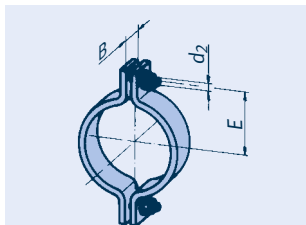


Tablas de selección DE 139,7

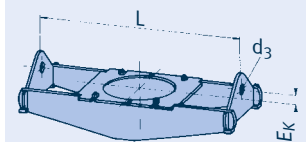
Temp. del fluido de > 600°C desde la página 4.52

Duplicación de la carga mediante el tipo 77, consúltese la página 4.67

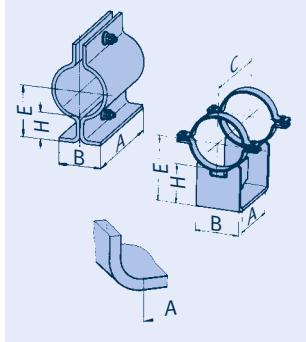
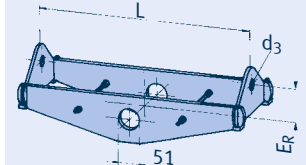
Abrazaderas y patines DE 139,7 (DN 125), tipos 42, 43, 45, 46, 48, 49



① Tipo 46



① Tipo 48



tipo	carga admisible [kN]										d ₂	E	B	peso [kg]	grupo de carga
	100	250	350	450	500	510	530	560	580	600°C					
42 14 19	9,6	7,4	5,3								M16	105	50	2,4	1-4

Materiales resistentes al calor, consúltense las páginas 0.9 y 4.4

tipo	carga admisible [kN]										d ₁	E	B	peso [kg]	grupo de carga
	100	250	350	450	500	510	530	560	580	600°C					
43 14 18	2,5	2,5	2,5								12	225	50	2,9	C-D
43 14 19	10	8,3	5,9								16	225	50	2,9	1-4
43 14 28			2,5	2,5	2,5						12	275	50	2,5	C-D
43 14 29			5,1	4,1	3,1						16	275	50	2,5	1-4
43 14 38					2,5	2,5	2,5	2,4			12	295	60	4,1	C-D
43 14 39	16	13	11	10	8,8	7,3	4,8	2,4			16	295	60	4,1	1-4
43 14 48							2,5	2,5	2,5	2,5	12	295	70	5,7	C-D
43 14 49		14	14	13	13	13	10	6,9	5,1	3,8	16	295	70	5,7	1-4

tipo	carga admisible [kN]										d ₁	E	B	L	peso [kg]	grupo de carga
	100	250	350	450	500	510	530	560	580	600°C						
45 14 19			5,0								12	25	90	400	11,2	C-D
45 14 11	18	14	10								16	30	90	400	11,2	1-4
45 14 19			5,0								12	25	90	550	14,3	C-D
45 14 11	13	9,7	6,9								16	30	90	550	14,3	1-4
45 14 19			5,0								12	25	90	700	17,5	C-D
45 14 11	9,9	7,4	5,3								16	30	90	700	17,5	1-4
45 14 19		5,0	4,2								12	25	90	850	20,7	C-D
45 14 11	8,0	5,9	4,2								16	30	90	850	20,7	1-4

tipo	carga admisible [kN]										L			tipo 46		tipo 48		grupo de carga			
	100	250	350	450	500	510	530	560	580	600°C	d ₃	mín.	máx.	E _k	[kg mín.]	[kg máx.]	E _r		[kg mín.]	[kg máx.]	
4.14 12	22	18	12								25	400	850	10	11	24	70	8,0	20	3-5	
4.14 31	24	23	23	22	20	17	13	7,1			21	400	1000	15	13	34	95	10	27	C-4	
4.14 32	41	39	39	36	26	23	17	11			25	400	1000	30	20	44	100	13	36	3-5	
4.14 33	70	68	67	62	45	40	30	18			34	400	1000	40	26	59	130	20	50	4-6	
4.14 41								12	9,3	6,9	21	400	1000	15	14	35	105	11	31	C-4	
4.14 42								25	18	13	10	25	400	1000	30	19	46	115	13	38	3-5
4.14 43						33	33	31	23	17	34	400	1000	40	25	66	145	20	53	4-6	

tipo	carga admisible [kN]										E	A	B	C	H	peso [kg]	
	100	250	350	450	500	510	530	560	580	600°C							
49 14 11	2,5	2,0	1,4								170	150	105	-	100	5,5	
49 14 12	3,8	3,0	2,0								220	200	130	-	150	8,5	
49 14 25	8,2	7,0	5,9	4,8	4,5						270	270	160	350	200	9,7	
49 14 35	12,3	11,0	9,3	8,0	7,6	7,5	7,1	3,8			270	270	160	350	200	10,1	
49 14 45								6,5	4,5	3,4	2,5	270	275	160	350	200	9,9

Tablas de selección DE 159

Temp. del fluido de > 600°C desde la página 4.52

Duplicación de la carga mediante el tipo 77, consúltense la página 4.67

4

Abrazaderas y patines DE 159 (DN 150), tipos 42, 43, 46, 48, 49

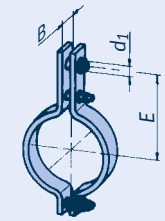
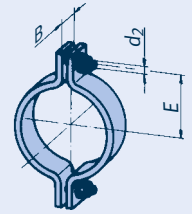
tipo	carga admisible [kN]										d ₂	E	B	peso [kg]	grupo de carga
	100	250	350	450	500	510	530	560	580	600°C					
42 16 19	8,6	6,6	4,7								M16	115	50	2,5	1-4

Materiales resistentes al calor, consúltense las páginas 0.9 y 4.4

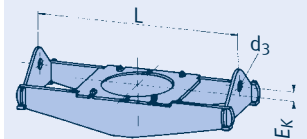
tipo	carga admisible [kN]										d ₁	E	B	peso [kg]	grupo de carga
	100	250	350	450	500	510	530	560	580	600°C					
43 16 18	2,5	2,5	2,5								12	245	50	3,1	C-D
43 16 19	9,7	7,5	5,4								16	245	50	3,1	1-4
43 16 28			2,5	2,5	2,5						12	300	50	3,4	C-D
43 16 29	11	9,5	7,9	6,4	4,9						16	300	50	3,4	1-4
43 16 38					2,5	2,5	2,5	2,5			12	315	80	6,9	C-D
43 16 39	15	14	14	13	13	13	8,5	4,3			16	315	80	6,9	1-4
43 16 48								2,5	2,5	2,5	12	315	80	8,4	C-D
43 16 49						12	12	9,3	6,9	5,1	16	315	80	8,4	1-4

tipo	carga admisible [kN]										L		tipo 46		tipo 48		grupo de carga							
	100	250	350	450	500	510	530	560	580	600°C	d ₃	mín.	máx.	E _K	[kg mín.]	[kg máx.]		E _R	[kg mín.]	[kg máx.]				
4. 16 11	18	15	11								21	400	900	15	11	23	90	9,0	21	C-4				
4. 16 12	29	24	17								25	400	900	15	13	32	85	10	25	3-5				
4. 16 31		24	23	22	19	17	13	7,0			21	450	1050	25	16	36	100	11	31	C-4				
4. 16 32	49	47	47	44	30	28	21	13			25	450	1050	40	23	52	120	17	44	3-5				
4. 16 33	84	80	79	71	53	47	36	21			34	450	1050	50	32	75	150	25	63	4-6				
4. 16 41											12	9,3	7,0	21	450	1050	25	17	38	110	13	35	C-4	
4. 16 42												19	14	10	25	450	1050	40	21	51	130	17	45	3-5
4. 16 43						36	36	35	26	20	34	450	1050	50	33	79	165	26	67	4-6				

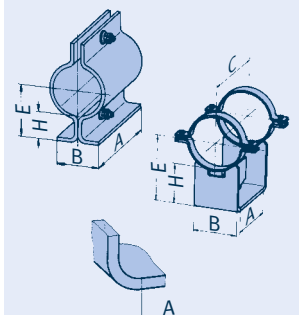
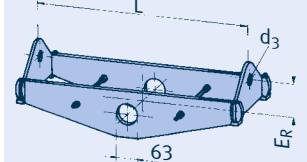
tipo	carga admisible [kN]										E	A	B	C	H	peso [kg]
	100	250	350	450	500	510	530	560	580	600°C						
49 16 11	2,5	2,0	1,4								180	200	115	-	100	6,7
49 16 14	4,4	3,8	3,6								230	240	140	340	150	9,2
49 16 25	9,3	8,1	6,7	5,5	5,0						280	315	171	395	200	11,0
49 16 35	17	15	13	11	10	10	9,9	5,5			280	320	171	400	200	12,7
49 16 45							9,5	6,5	4,9	3,6	280	320	171	400	200	12,4



① Tipo 46



① Tipo 48

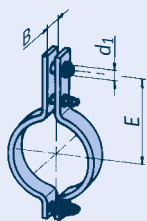
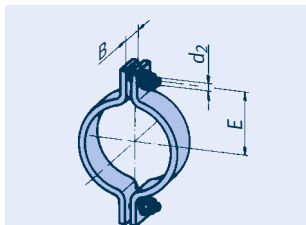


Tablas de selección DE 168,3

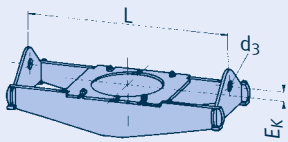
Temp. del fluido de > 600°C desde la página 4.52

Duplicación de la carga mediante el tipo 77, consúltense la página 4.67

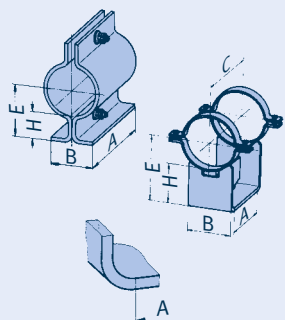
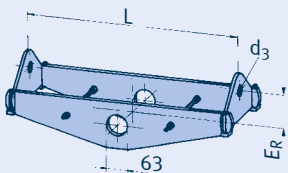
Abrazaderas y patines DE 168,3 (DN 150), tipos 42, 43, 46, 48, 49



① Tipo 46



① Tipo 48



tipo	carga admisible [kN]										d ₂	E	B	peso [kg]	grupo de carga
	100	250	350	450	500	510	530	560	580	600°C					
42 17 19	8,2	6,3	4,5								M16	120	50	2,6	1-4

Materiales resistentes al calor, consúltense las páginas 0.9 y 4.4

tipo	carga admisible [kN]										d ₁	E	B	peso [kg]	grupo de carga
	100	250	350	450	500	510	530	560	580	600°C					
43 17 18	2,5	2,5	2,5								12	250	50	3,2	C-D
43 17 19	9,3	7,1	5,1								16	250	50	3,2	1-4
43 17 28			2,5	2,5	2,5						12	300	50	3,6	C-D
43 17 29	11	9,5	7,9	6,4	4,9						16	300	50	3,6	1-4
43 17 38					2,5	2,5	2,5	2,5			12	320	80	7,3	C-D
43 17 39	15	14	14	13	13	13	8,5	4,3			16	320	80	7,3	1-4
43 17 48								2,5	2,5	2,5	12	320	80	8,5	C-D
43 17 49						12	12	9,3	6,9	5,1	16	320	80	8,5	1-4

tipo	carga admisible [kN]										L		tipo 46		tipo 48		grupo de carga			
	100	250	350	450	500	510	530	560	580	600°C	d ₃	mín.	máx.	E _K	[kg mín.]	[kg máx.]		E _R	[kg mín.]	[kg máx.]
4.①1711	18	15	11								21	410	900	15	12	23	90	9,0	22	C-4
4. 17 12	29	24	17								25	410	900	15	17	33	85	10	25	3-5
4. 17 31		24	23	22	19	17	13	7			21	450	1050	25	16	38	100	11	31	C-4
4. 17 32	49	47	47	43	31	28	21	13			25	450	1050	40	23	53	120	17	44	3-5
4. 17 33	84	80	79	72	53	47	36	21			34	450	1050	50	33	74	150	26	64	4-6
4. 17 41								12	9,3	6,9	21	450	1050	25	17	38	110	13	35	C-4
4. 17 42								19	14	10	25	450	1050	40	23	53	130	18	45	3-5
4. 17 43					36	36	35	26	20	34	450	1050	50	34	80	165	26	67	4-6	

tipo	carga admisible [kN]										E	A	B	C	H	peso [kg]	
	100	250	350	450	500	510	530	560	580	600°C							
49 17 11	2,5	2,0	1,4								184	200	120	-	100	6,9	
49 17 14	4,7	4,1	3,9								234	240	152	340	150	9,6	
49 17 25	9,5	8,2	6,8	5,6	5,2						284	315	171	395	200	11,1	
49 17 35	17	15	13	11	10	10	10	5,6			284	320	171	400	200	12,7	
49 17 45								9,6	6,6	4,9	3,6	284	320	171	400	200	12,5

Tablas de selección DE 193,7

Temp. del fluido de > 600°C desde la página 4.52

Duplicación de la carga mediante el tipo 77, consúltense la página 4.67

Abrazaderas y patines DE 193,7 (DN 175), tipos 42, 43, 46, 48, 49

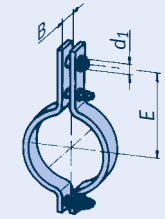
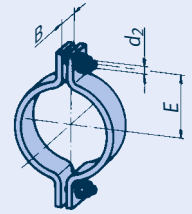
tipo	carga admisible [kN]										d ₂	E	B	peso [kg]	grupo de carga
	100	250	350	450	500	510	530	560	580	600°C					
42 19 19	7,1	5,5	3,9								M16	135	50	2,9	1-4

Materiales resistentes al calor, consúltense las páginas 0.9 y 4.4

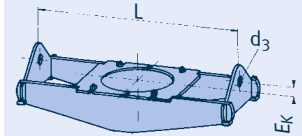
tipo	carga admisible [kN]										d ₁	E	B	peso [kg]	grupo de carga
	100	250	350	450	500	510	530	560	580	600°C					
43 19 18	2,5	2,5	2,5								12	270	50	4,7	C-D
43 19 19	12	10	7,2								16	270	50	4,7	1-5
43 19 28			2,5	2,5	2,5						12	335	50	4,2	C-D
43 19 29			6,8	5,5	4,2						16	335	50	4,2	1-5
43 19 38		10	10	9,6	9,4	9,3	9,2	7,5			16	355	70	10,8	1-3
43 19 39	23	21	20	19	19	19	14	7,5			20	355	70	10,8	3-6
43 19 48						11,3	11,3	11,3	11	8,6	16	355	100	15,4	1-3
43 19 49						19	19	15	11	8,6	20	355	100	15,4	3-6

tipo	carga admisible [kN]										L		tipo 46		tipo 48		grupo de carga			
	100	250	350	450	500	510	530	560	580	600°C	d ₃	mín.	máx.	E _K	[kg mín.]	[kg máx.]		E _R	[kg mín.]	[kg máx.]
4. 19 11	24	19	14								21	450	950	15	15	29	80	10	26	C-4
4. 19 12	38	31	22								25	460	950	20	18	41	90	13	33	3-5
4. 19 21		25	25	23	16						21	460	1000	15	17	39	100	12	32	C-4
4. 19 22	42	41	40	37	26						25	460	1000	30	24	51	110	16	42	3-5
4. 19 31					15	15	11	6,0			21	550	1150	25	19	41	110	15	32	C-4
4. 19 32					28	25	19	10			25	550	1150	30	27	54	110	19	42	3-5
4. 19 33	46	43	42	40	39	35	26	13			25	550	1150	40	34	64	130	24	52	3-5
4. 19 34	91	83	81	78	70	64	48	25			41	550	1150	50	48	98	160	37	79	4-7
4. 19 41								10	8,0	5,9	21	550	1150	25	20	42	115	17	37	C-4
4. 19 42								17	13	10	25	550	1150	30	28	58	130	21	50	3-5
4. 19 43								24	18	13	25	550	1150	40	36	77	140	26	61	3-5
4. 19 44						60	58	46	34	24	41	550	1150	50	53	108	160	39	89	4-7

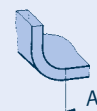
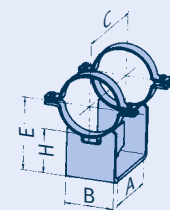
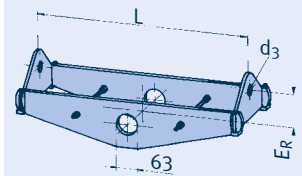
tipo	carga admisible [kN]										E	A	B	C	H	peso [kg]
	100	250	350	450	500	510	530	560	580	600°C						
49 19 13	4,6	4,2	4,0								197	240	130	345	100	8,7
49 19 14	7,3	6,2	5,9								247	240	152	355	150	11,6
49 19 25	12	11	9,3	7,6	7,0						297	320	181	400	200	13,3
49 19 35	24	21	18	16	15	14	14	9,0			347	315	203	415	250	18,7
49 19 45							13	9,4	7,1	5,2	347	315	203	415	250	18,7



① Tipo 46



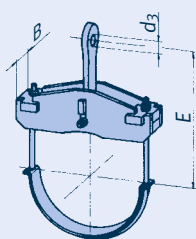
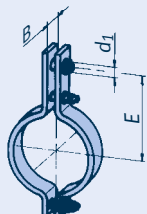
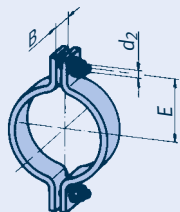
① Tipo 48



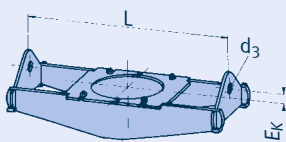
Tablas de selección DE 219,1

Temp. del fluido de > 600°C desde la página 4.52
Duplicación de la carga mediante el tipo 77, consúltense la página 4.67

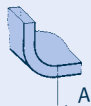
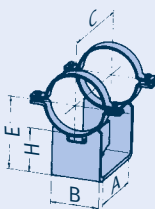
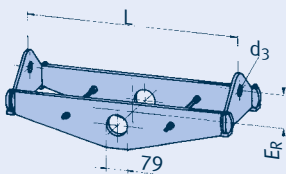
Abrazaderas y patines DE 219,1 (DN 200), tipos 42, 43, 44, 46, 48, 49



① Tipo 46



① Tipo 48



tipo	carga admisible [kN]										d ₂	E	B	peso [kg]	grupo de carga
	100	250	350	450	500	510	530	560	580	600°C					
42 22 19	6,7	5,2	3,7								M16	145	50	3,1	1-4

Materiales resistentes al calor, consúltense las páginas 0.9 y 4.4

tipo	carga admisible [kN]										d ₁	E	B	peso [kg]	grupo de carga
	100	250	350	450	500	510	530	560	580	600°C					
43 22 18	2,5	2,5	2,5								12	295	50	5,0	C-D
43 22 19	11	9,0	6,4								16	295	50	5,0	1-5
43 22 28			2,5	2,5	2,5						12	365	50	5,6	C-D
43 22 29	12	11	9,4	7,7	5,5						16	365	50	5,6	1-5

grupo de carga	carga admisible [kN]										d ₃	E	B	peso [kg]	grupo de carga
	250	350	450	500	510	530	560	580	600°C						
44 22 12	30	25	20								34	275	85	9,0	3-6
44 22 31			12	10	9,4	9,3	8,9	6,1			21	375	94	9,0	C-4
44 22 32	34	30	28	26	24	23	20	11			34	375	96	13	4-6
44 22 33	67	59	53	45	41	40	39	20			46	375	122	22	5-8
44 22 41								8,9	6,9	5,1	21	375	103	10	C-4
44 22 42								19	14	11	34	375	110	15	4-6
44 22 43	79	69	66	59	56	55	50	33	24	18	46	375	132	24	5-8

tipo	carga admisible [kN]										L		tipo 46		tipo 48		grupo de carga				
	100	250	350	450	500	510	530	560	580	600°C	d ₃	mín.	máx.	E _K	[kg mín.]	[kg máx.]		E _R	[kg mín.]	[kg máx.]	
4. 22 11	24	20	14								21	480	1100	15	16	38	105	12	36	C-4	
4. 22 12	43	33	24								25	480	1100	25	24	54	110	16	46	3-5	
4. 22 21		33	33	30	21						25	480	1200	35	26	64	120	18	52	3-5	
4. 22 22	50	48	48	44	30						34	480	1200	40	30	75	150	24	64	4-6	
4. 22 31				15	15	11	6,1				21	550	1350	25	21	50	130	17	44	C-4	
4. 22 32				36	35	32	24	13			25	550	1350	40	36	79	150	25	67	3-5	
4. 22 33	61	59	57	55	51	45	34	18			41	550	1350	50	44	102	170	32	83	4-7	
4. 22 34	113	108	105	101	88	79	60	31			46	550	1350	60	64	142	200	48	119	5-8	
4. 22 41								10	8,0	5,9	21	550	1350	25	22	54	130	19	50	C-4	
4. 22 42									23	17	12	25	550	1350	40	39	93	155	28	76	3-5
4. 22 43								36	32	24	18	41	550	1350	50	48	113	185	34	93	4-7
4. 22 44					61	60	55	42	31	46	550	1350	60	69	165	200	51	133	133	5-8	

tipo	carga admisible [kN]										E	A	B	C	H	peso [kg]		
	100	250	350	450	500	510	530	560	580	600°C								
49 22 13	7,1	6,5	6,2								210	235	130	350	100	10,1		
49 22 14	10	9,2	8,6								260	250	156	365	150	13,6		
49 22 25	12	12	10	8,9	8,2						360	325	210	410	250	16,5		
49 22 35	27	26	22	19	18	17	17	9,6			360	315	210	415	250	20,2		
49 22 45									15	10	8,1	6,0	360	315	210	415	250	19,8

Tablas de selección DE 244,5

Temp. del fluido de > 600°C desde la página 4.52

Duplicación de la carga mediante el tipo 77, consúltese la página 4.67

Abrazaderas y patines DE 244,5 (DN 225), tipos 42, 43, 44, 46, 48, 49

tipo	carga admisible [kN]										600°C	d ₂	E	B	peso [kg]	grupo de carga
	100	250	350	450	500	510	530	560	580	600°C						
42 24 19	6,1	4,7	3,3									M16	160	50	3,3	1-4

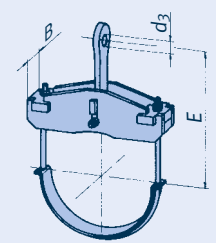
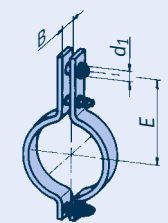
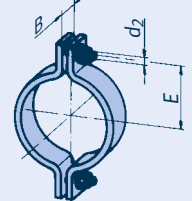
Materiales resistentes al calor, consúltense las páginas 0.9 y 4.4

tipo	carga admisible [kN]										600°C	d ₁	E	B	peso [kg]	grupo de carga
	100	250	350	450	500	510	530	560	580	600°C						
43 24 18	2,5	2,5	2,5									12	310	50	6,1	C-D
43 24 19	12	11,4	8,2									16	310	50	6,1	1-5
43 24 28			2,5	2,5	2,5							12	390	50	5,8	C-D
43 24 29		10	8,7	7,1	5,5							16	390	50	5,8	1-5

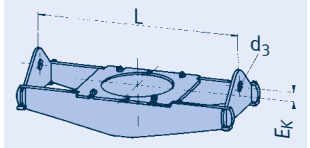
tipo	carga admisible [kN]										600°C	d ₃	E	B	peso [kg]	grupo de carga
	100	250	350	450	500	510	530	560	580	600°C						
44 24 12	20	16	13									34	300	75	9,0	3-6
44 24 13	40	35	29									46	330	81	12	5-8
44 24 31			11	9,8	9,1	9,0	8,5	6,0				21	390	94	9,0	C-4
44 24 32			29	26	24	23	20	11				34	390	96	14	4-6
44 24 33	65	57	52	44	41	40	39	20				46	390	122	23	5-8
44 24 41								8,9	6,9	5,0		21	390	103	11	C-4
44 24 42									18	14	11	34	390	110	16	4-6
44 24 43	79	68	65	59	55	54	50	33	24	18		46	390	132	25	5-8

tipo	carga admisible [kN]										L		E _K	tipo 46		tipo 48		grupo de carga						
	100	250	350	450	500	510	530	560	580	600°C	d ₃	mín.		máx.	[kg mín.]	[kg máx.]	E _R		[kg mín.]	[kg máx.]				
4. 24 11	30	25	18								25	490	1100	25	21	47	100	14	39	3-5				
4. 24 12	50	42	30								34	500	1100	35	33	63	120	21	52	4-6				
4. 24 21			38	35	25						25	500	1200	40	30	68	130	21	56	3-5				
4. 24 22	57	55	54	49	34						34	520	1200	45	39	80	150	28	70	4-6				
4. 24 31				18	16	13	7,0				25	550	1350	30	25	56	110	17	47	3-5				
4. 24 32				41	40	36	27	14			25	550	1350	45	40	86	150	28	74	3-5				
4. 24 33	66	64	62	59	56	50	38	20			41	550	1350	50	50	110	160	34	88	4-7				
4. 24 34	122	117	113	109	96	86	66	35			46	550	1350	60	72	156	180	51	124	5-8				
4. 24 41								12	9,2	6,9	25	550	1350	30	26	61	120	20	54	3-5				
4. 24 42									24	18	13	25	550	1350	45	43	100	150	29	80	3-5			
4. 24 43										37	36	27	20	41	550	1350	50	53	123	160	36	98	4-7	
4. 24 44											64	61	46	34	46	550	1350	60	77	178	190	54	142	5-8

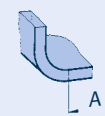
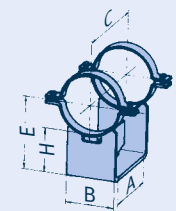
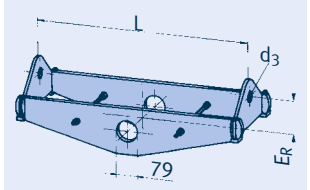
tipo	carga admisible [kN]										600°C	E	A	B	C	H	peso [kg]
	100	250	350	450	500	510	530	560	580	600°C							
49 24 13	7,1	6,6	6,2									222	235	130	350	100	10,6
49 24 14	11	10	9,5									272	250	171	365	150	14,9
49 24 25	21	18	15	12	11							372	315	222	415	250	20,5
49 24 35	34	32	30	26	24	24	21	12				372	320	222	420	250	24,4
49 24 45							24	22	15	11	8,7	372	320	222	420	250	24,4



① Tipo 46



① Tipo 48

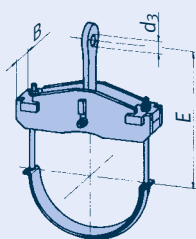
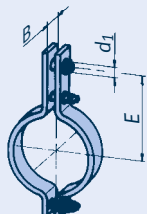
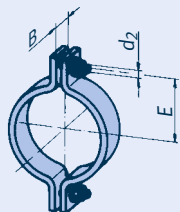


Tablas de selección DE 267

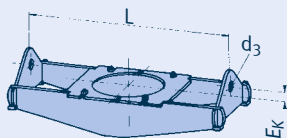
Temp. del fluido de > 600°C desde la página 4.52

Duplicación de la carga mediante el tipo 77, consúltese la página 4.67

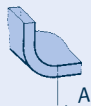
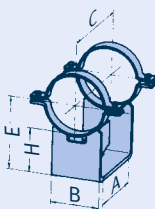
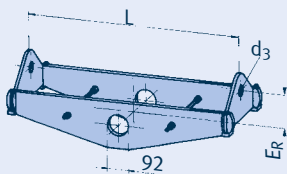
Abrazaderas y patines DE 267 (DN 250), tipos 42, 43, 44, 46, 48, 49



① Tipo 46



① Tipo 48



tipo	carga admisible [kN]										d ₂	E	B	peso [kg]	grupo de carga
	100	250	350	450	500	510	530	560	580	600°C					
42 26 19	6,3	4,9	3,5								M20	175	60	4,6	3-4

Materiales resistentes al calor, consúltense las páginas 0.9 y 4.4

tipo	carga admisible [kN]										d ₁	E	B	peso [kg]	grupo de carga
	100	250	350	450	500	510	530	560	580	600°C					
43 26 18	9,6	9,0	8,6								16	340	70	12,0	1-3
43 26 19	28	21	15								24	340	70	12,0	3-6
43 26 28			11,3	11,3	9,6						16	410	70	10,5	1-3
43 26 29		18	15	12	9,6						24	410	70	10,5	3-6

tipo	carga admisible [kN]										d ₃	E	B	peso [kg]	grupo de carga	
	100	250	350	450	500	510	530	560	580	600°C						
44 26 12	26	22	16								34	340	75	10	4-6	
44 26 13	61	54	44								46	360	112	20	5-8	
44 26 31			10	9,1	8,5	8,4	8,0	5,6			21	425	94	10	C-4	
44 26 32			25	23	22	21	19	11			34	425	96	16	4-6	
44 26 33			48	40	37	36	35	20			46	425	122	24	5-8	
44 26 41								7,9	6,3	4,9	21	425	110	13	C-4	
44 26 42									20	15	11	34	425	117	19	4-6
44 26 43	72	61	59	53	50	49	45	33	24	18	46	425	132	27	5-8	

tipo	carga admisible [kN]										L		tipo 46		tipo 48		grupo de carga			
	100	250	350	450	500	510	530	560	580	600°C	d ₃	mín.	máx.	E _K	[kg mín.]	[kg máx.]		E _R	[kg mín.]	[kg máx.]
4. 26 11	35	29	21								25	520	1150	35	25	55	105	18	47	3-5
4. 26 12	54	43	31								34	550	1150	45	37	69	130	26	59	4-6
4. 26 21			40	37	26						25	550	1300	30	35	78	140	26	66	3-5
4. 26 22	58	56	55	51	36						34	560	1300	50	42	99	150	33	85	4-6
4. 26 31					20	20	15	8,0			25	600	1400	30	35	66	120	21	55	3-5
4. 26 32				42	40	37	28	15			25	600	1400	50	47	96	150	33	79	3-5
4. 26 33	73	67	65	62	58	53	40	21			41	600	1400	50	57	120	160	42	98	4-7
4. 26 34	134	122	119	115	100	90	69	36			46	600	1400	70	83	172	185	57	137	5-8
4. 26 41							14	10	7,9	25	600	1400	30	36	74	140	25	64	3-5	
4. 26 42								27	20	15	25	600	1400	50	51	111	175	35	90	3-5
4. 26 43						39	38	28	21	41	600	1400	50	64	137	165	44	110	4-7	
4. 26 44					70	70	65	49	36	46	600	1400	70	90	199	205	63	158	5-8	

tipo	carga admisible [kN]										E	A	B	C	H	peso [kg]
	100	250	350	450	500	510	530	560	580	600°C						
49 26 13	8,7	7,9	7,5								234	240	160	365	100	13,7
49 26 14	17	15	14								284	255	171	395	150	19,3
49 26 25	25	21	18	14	13						384	340	229	450	250	24,6
49 26 35	41	35	34	31	29	25	22	14			384	345	229	460	250	29,3
49 26 45					27	27	25	17	13	9,8	384	345	229	460	250	28,3

Tablas de selección DE 273

Temp. del fluido de > 600°C desde la página 4.52

Duplicación de la carga mediante el tipo 77, consúltese la página 4.67

Abrazaderas y patines DE 273 (DN 250), tipos 42, 43, 44, 46, 48, 49

tipo	carga admisible [kN]										d ₂	E	B	peso [kg]	grupo de carga
	100	250	350	450	500	510	530	560	580	600°C					
42 27 19	6,2	4,7	3,4								M20	180	60	4,7	3-4

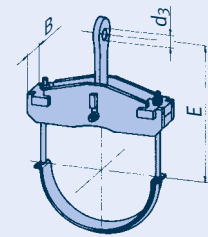
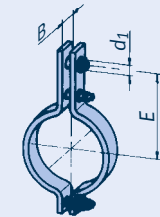
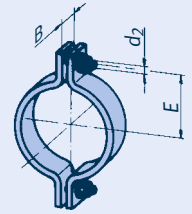
Materiales resistentes al calor, consúltense las páginas 0.9 y 4.4

tipo	carga admisible [kN]										d ₁	E	B	peso [kg]	grupo de carga
	100	250	350	450	500	510	530	560	580	600°C					
43 27 18	9,6	9,0	8,6								16	340	70	12,5	1-3
43 27 19	27	21	15								24	340	70	12,5	3-6
43 27 28			11,3	11,3	9,6						16	415	70	11,0	1-3
43 27 29		18	15	12	9,6						24	415	70	11,0	3-6

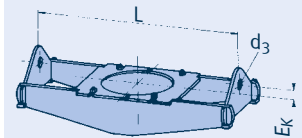
tipo	carga admisible [kN]										d ₃	E	B	peso [kg]	grupo de carga
	100	250	350	450	500	510	530	560	580	600°C					
44 27 12	26	22	16								34	340	75	10	4-6
44 27 13	60	54	44								46	360	112	20	5-8
44 27 31			10	9,2	8,6	8,5	8,1	5,7			21	425	94	10	C-4
44 27 32			26	24	22	21	19	11			34	425	96	16	4-6
44 27 33			48	40	38	37	36	21			46	425	122	25	5-8
44 27 41								8,0	6,4	5,0	21	425	110	13	C-4
44 27 42											34	425	117	19	4-6
44 27 43	73	62	60	54	51	50	46	33	24	18	46	425	132	27	5-8

tipo	carga admisible [kN]										L		tipo 46			tipo 48		grupo de carga									
	100	250	350	450	500	510	530	560	580	600°C	d ₃	mín.	máx.	E _K	[kg mín.]	[kg máx.]	E _R		[kg mín.]	[kg máx.]							
4. 27 11	35	29	20								25	480	1150	35	27	57	105	16	47	3-5							
4. 27 12	53	43	31								34	520	1150	45	39	70	130	25	59	4-6							
4. 27 21			41	39	27						25	550	1300	45	36	80	140	29	69	3-5							
4. 27 22	57	55	54	50	36						34	570	1300	50	47	100	150	34	85	4-6							
4. 27 31					20	20	15	8,0			25	600	1400	30	35	67	120	22	55	3-5							
4. 27 32				42	41	37	28	15			25	600	1400	50	48	97	150	33	79	3-5							
4. 27 33	73	67	65	62	58	53	40	21			41	600	1400	50	58	121	160	42	98	4-7							
4. 27 34	134	122	119	115	100	89	69	36			46	600	1400	70	88	173	185	57	137	5-8							
4. 27 41								14	10	7,9	25	600	1400	30	37	75	140	25	64	3-5							
4. 27 42											27	600	1400	50	51	111	175	35	90	3-5							
4. 27 43														39	38	28	20	41	600	1400	50	65	138	165	44	111	4-7
4. 27 44						70	70	65	49	35	46	600	1400	70	94	203	205	63	159	5-8							

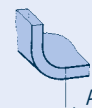
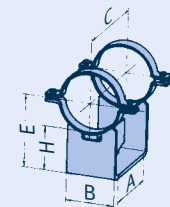
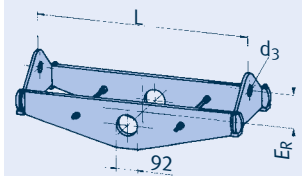
tipo	carga admisible [kN]										E	A	B	C	H	peso [kg]
	100	250	350	450	500	510	530	560	580	600°C						
49 27 13	8,7	7,9	7,5								237	240	160	360	100	13,9
49 27 14	17	15	14								287	255	171	395	150	19,4
49 27 25	25	22	18	14	13						387	340	229	450	250	24,7
49 27 35	39	35	34	31	29	25	22	14			387	345	229	460	250	29,5
49 27 45					28	28	25	17	13	10	387	345	229	460	250	28,5



① Tipo 46



① Tipo 48

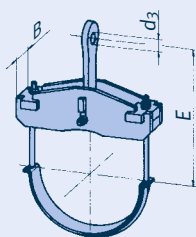
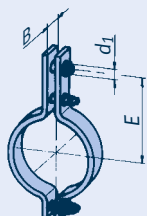
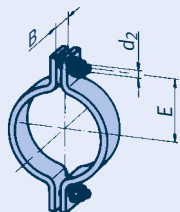


Tablas de selección DE 323,9

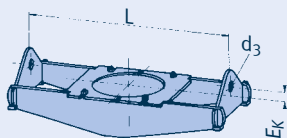
Temp. del fluido de > 600°C desde la página 4.52

Duplicación de la carga mediante el tipo 77, consúltense la página 4.67

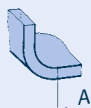
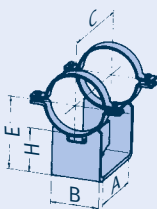
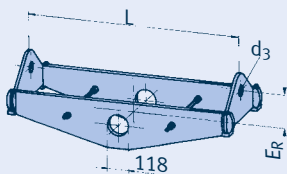
Abrazaderas y patines DE 323,9 (DN 300), tipos 42, 43, 44, 46, 48, 49



① Tipo 46



① Tipo 48



tipo	carga admisible [kN]										d ₂	E	B	peso [kg]	grupo de carga
	100	250	350	450	500	510	530	560	580	600°C					
42 32 19	5,4	4,2	3,0								M20	205	60	5,3	3-4

Materiales resistentes al calor, consúltense las páginas 0.9 y 4.4

tipo	carga admisible [kN]										d ₁	E	B	peso [kg]	grupo de carga
	100	250	350	450	500	510	530	560	580	600°C					
43 32 18	9,6	9,0	8,6								16	375	80	16,0	1-3
43 32 19	28	22	15								24	375	80	16,0	3-6
43 32 28			11,3	11,3	11,3						16	440	70	15,0	1-3
43 32 29	29	24	19	16	13						24	440	70	15,0	3-6

tipo	carga admisible [kN]										d ₃	E	B	peso [kg]	grupo de carga
	100	250	350	450	500	510	530	560	580	600°C					
44 32 12	38	32	25								46	375	80	17	5-8
44 32 13	73	61	51								51	390	113	28	6-9
44 32 31			21	20	19	18	16	11			25	470	110	19	3-5
44 32 32			46	39	36	35	34	20			41	470	115	27	5-7
44 32 33	89	78	74	62	58	57	55	36			46	470	165	47	5-8
44 32 41								17	13	9,8	25	470	143	22	3-5
44 32 42								32	24	18	41	470	132	31	5-7
44 32 43	90	73	70	63	59	58	57	55	41	30	46	470	189	53	5-8

tipo	carga admisible [kN]										L			tipo 46		tipo 48		grupo de carga		
	100	250	350	450	500	510	530	560	580	600°C	d ₃	mín.	máx.	E _K	[kg mín.]	[kg máx.]	E _R		[kg mín.]	[kg máx.]
4. 32 11	30	25	18								25	570	1200	35	31	58	120	22	52	3-5
4. 32 12	54	43	31								34	570	1200	40	42	77	140	30	69	4-6
4. 32 13	85	62	49								41	590	1200	55	63	101	135	39	90	5-7
4. 32 21			28	27	20						25	620	1300	30	41	72	120	27	64	3-5
4. 32 22		62	61	56	39						34	650	1300	30	56	111	150	42	93	4-6
4. 32 23	88	85	84	77	55						46	700	1300	30	76	132	160	58	109	5-8
4. 32 31				29	27	21	12				25	620	1400	50	49	89	150	32	76	3-5
4. 32 32			68	63	56	43	22				41	650	1400	50	76	135	180	51	111	4-7
4. 32 33	99	96	93	89	85	75	58	31			46	670	1400	50	89	164	195	61	131	5-8
4. 32 34	125	124	122	115	110	98	75	40			46	670	1400	50	106	190	205	71	154	5-8
4. 32 35	202	185	179	166	144	131	101	53			51	790	1400	50	145	239	200	88	181	6-9
4. 32 41							21	16	11	25	700	1400	50	55	106	165	39	88		3-5
4. 32 42							40	29	21	41	700	1400	50	83	153	180	53	122		4-7
4. 32 43						62	54	40	30	46	700	1400	50	98	190	210	70	145		5-8
4. 32 44						78	70	53	39	46	700	1400	50	115	224	225	80	174		5-8
4. 32 45					102	101	93	70	51	51	800	1400	50	154	268	235	101	212		6-9

tipo	carga admisible [kN]										E	A	B	C	H	peso [kg]
	100	250	350	450	500	510	530	560	580	600°C						
49 32 13	13	12	11								262	250	180	375	100	17,2
49 32 14	20	17	16								362	255	229	395	200	27,0
49 32 25	30	26	22	18	16						412	340	248	450	250	27,8
49 32 35	46	40	38	34	32	28	25	16			412	345	254	460	250	32,7
49 32 45	48	43	41	37	34	34	32	22	16	12	412	345	254	460	250	32,3

Tablas de selección DE 355,6

Temp. del fluido de > 600°C desde la página 4.52

Duplicación de la carga mediante el tipo 77, consúltese la página 4.67

Abrazaderas y patines DE 355,6 (DN 350), tipos 42, 43, 44, 46, 48, 49

tipo	carga admisible [kN]										d ₂	E	B	peso [kg]	grupo de carga
	100	250	350	450	500	510	530	560	580	600°C					
42 36 19	5,1	3,9	2,8								M20	220	60	5,7	3-4

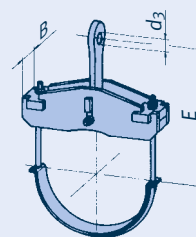
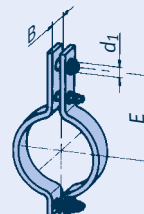
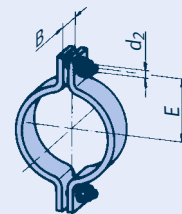
Materiales resistentes al calor, consúltense las páginas 0.9 y 4.4

tipo	carga admisible [kN]										d ₁	E	B	peso [kg]	grupo de carga
	100	250	350	450	500	510	530	560	580	600°C					
43 36 18	9,6	9,0	8,6								16	390	90	19,0	1-3
43 36 19	29	23	16								24	390	90	19,0	3-6
43 36 28			11,3	11,3	11,3						16	470	90	20,5	1-3
43 36 29	33	28	23	19	15						24	470	90	20,5	3-6

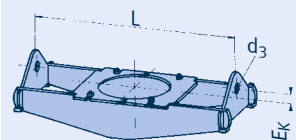
tipo	carga admisible [kN]										d ₃	E	B	peso [kg]	grupo de carga
	100	250	350	450	500	510	530	560	580	600°C					
44 36 12	48	41	32								46	400	85	20	6-8
44 36 13	82	66	53								51	420	113	30	6-9
44 36 31			21	20	19	18	16	11			25	485	110	21	3-5
44 36 32			47	39	36	35	34	21			41	485	122	31	5-7
44 36 33	89	78	74	62	58	57	55	36			46	485	165	49	5-8
44 36 41								17	13	9,9	25	485	143	24	3-5
44 36 42								32	24	18	41	485	132	33	5-7
44 36 43	90	74	70	64	60	59	57	55	42	31	46	485	189	55	5-8

tipo	carga admisible [kN]										L mín.	L máx.	E _K	tipo 46		tipo 48		grupo de carga		
	100	250	350	450	500	510	530	560	580	600°C				d ₃	[kg mín.]	[kg máx.]	E _R		[kg mín.]	[kg máx.]
4. 36 11	37	30	21								34	660	1300	35	45	74	120	30	66	4-6
4. 36 12	64	50	40								34	660	1300	40	57	106	130	41	92	4-6
4. 36 13	93	72	55								46	660	1300	60	77	131	145	48	96	6-8
4. 36 21			25	24	17						25	660	1400	30	38	76	115	29	66	3-5
4. 36 22			35	33	24						34	660	1400	40	58	99	140	35	79	4-6
4. 36 23	80	77	76	71	49						41	770	1400	40	84	144	155	60	117	5-7
4. 36 24	100	96	95	88	62						51	790	1400	45	95	166	160	68	131	6-9
4. 36 31				25	24	18	10				25	700	1500	40	52	91	135	32	74	3-5
4. 36 32				32	32	25	13				34	700	1500	50	63	117	160	40	90	4-6
4. 36 33				74	67	60	46	24			41	710	1500	60	89	158	180	60	125	4-7
4. 36 34	134	129	125	120	112	102	79	41			46	720	1500	60	118	226	205	82	173	5-8
4. 36 35	195	186	180	174	167	149	115	61			51	790	1500	70	176	287	230	104	218	6-9
4. 36 41								18	13	10	25	700	1500	40	56	103	155	37	86	3-5
4. 36 42								25	19	14	34	700	1500	50	68	129	170	46	106	4-6
4. 36 43								43	32	23	41	800	1500	60	104	183	190	69	141	4-7
4. 36 44								73	72	54	40	800	1500	60	136	252	240	102	196	5-8
4. 36 45						139	138	107	80	58	51	800	1500	70	186	335	245	119	256	6-9

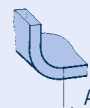
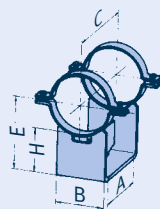
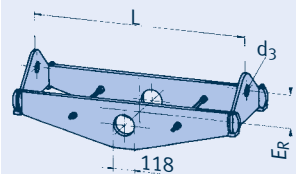
tipo	carga admisible [kN]										E	A	B	C	H	peso [kg]
	100	250	350	450	500	510	530	560	580	600°C						
49 36 13	22	21	19								278	300	230	445	100	25
49 36 14	26	22	21								378	300	235	455	200	34
49 36 25	31	30	30	24	22						428	400	260	510	250	34
49 36 35	62	59	52	45	42	42	39	23			478	400	280	525	300	46
49 36 45		56	54	48	45	44	41	28	21	15	478	400	280	525	300	46



① Tipo 46



① Tipo 48

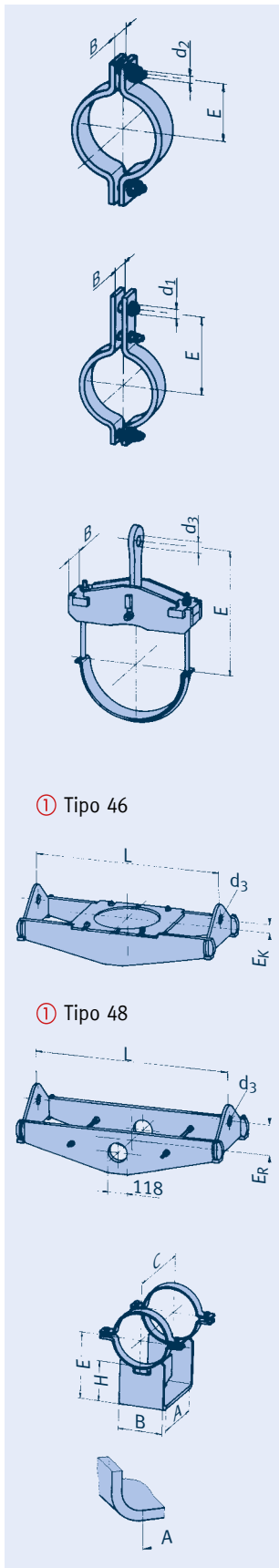


Tablas de selección DE 368

Temp. del fluido de > 600°C desde la página 4.52

Duplicación de la carga mediante el tipo 77, consúltense la página 4.67

Abrazaderas y patines DE 368 (DN 350), tipos 42, 43, 44, 46, 48, 49



tipo	carga admisible [kN]										d ₂	E	B	peso [kg]	grupo de carga
	100	250	350	450	500	510	530	560	580	600°C					
42 37 19	5,0	3,9	2,8								M20	225	60	5,8	3-4

Materiales resistentes al calor, consúltense las páginas 0.9 y 4.4

tipo	carga admisible [kN]										d ₁	E	B	peso [kg]	grupo de carga
	100	250	350	450	500	510	530	560	580	600°C					
43 37 18	9,6	9,0	8,6								16	395	90	18,5	1-3
43 37 19	29	22	16								24	395	90	18,5	3-6
43 37 28			11,3	11,3	11,3						16	475	90	21,0	1-3
43 37 29	33	28	23	19	15						24	475	90	20,5	3-6

tipo	carga admisible [kN]										d ₃	E	B	peso [kg]	grupo de carga
	100	250	350	450	500	510	530	560	580	600°C					
44 37 12	48	41	32								46	400	85	20	6-8
44 37 13	70	62	53								51	420	113	31	6-9
44 37 31			22	21	19	18	16	11			25	490	110	21	3-5
44 37 32			47	39	37	36	35	21			41	490	122	31	5-7
44 37 33	91	79	75	63	58	57	56	36			46	490	165	50	5-8
44 37 41								17	13	9,8	25	490	143	24	3-5
44 37 42								32	24	18	41	490	132	33	5-7
44 37 43			70	64	60	59	58	55	42	31	46	490	189	56	5-8

tipo	carga admisible [kN]										L			tipo 46		tipo 48		grupo de carga		
	100	250	350	450	500	510	530	560	580	600°C	d ₃	mín.	máx.	E _K	[kg mín.]	[kg máx.]	E _R		[kg mín.]	[kg máx.]
4. 37 11	37	30	21								34	680	1300	35	46	73	120	31	67	4-6
4. 37 12	66	50	40								34	680	1300	40	62	107	130	42	93	4-6
4. 37 13	93	73	55								46	680	1300	60	80	133	145	49	96	6-8
4. 37 21			25	23	17						25	680	1400	30	39	78	115	29	66	3-5
4. 37 22			35	33	24						34	680	1400	40	49	101	140	36	79	4-6
4. 37 23	80	77	76	70	49						41	770	1400	40	79	144	155	61	117	5-7
4. 37 24	100	96	95	88	62						46	790	1400	45	101	169	160	68	132	6-8
4. 37 31				25	24	18	10				25	700	1500	40	53	93	135	32	75	3-5
4. 37 32				32	32	24	13				34	700	1500	50	64	115	160	41	90	4-6
4. 37 33				76	69	61	47	25			41	720	1500	60	89	161	180	62	127	4-7
4. 37 34	137	129	125	121	112	102	79	41			46	740	1500	60	124	229	220	85	177	5-8
4. 37 35	199	199	191	178	167	149	114	61			51	820	1500	70	179	292	230	108	220	6-9
4. 37 41								18	13	10	25	750	1500	40	59	104	155	39	86	3-5
4. 37 42								25	19	13	34	750	1500	50	72	131	170	49	106	4-6
4. 37 43								43	32	23	41	750	1500	60	100	180	190	67	142	4-7
4. 37 44						79	72	54	40	46	750	1500	60	135	255	240	98	197	5-8	
4. 37 45					139	138	106	80	58	51	850	1500	70	195	339	245	125	257	6-9	

tipo	carga admisible [kN]										E	A	B	C	H	peso [kg]
	100	250	350	450	500	510	530	560	580	600°C						
49 37 13	22	21	19								284	300	230	445	100	25
49 37 14	27	23	22								384	300	241	460	200	34
49 37 25	32	31	30	24	23						434	400	260	510	250	35
49 37 35	63	61	54	46	43	42	40	24			484	400	292	525	300	48
49 37 45	65	59	56	50	47	46	43	30	22	16	484	400	292	525	300	47

Tablas de selección DE 406,4

Temp. del fluido de > 600°C desde la página 4.52

Duplicación de la carga mediante el tipo 77, consúltese la página 4.67

Abrazaderas y patines DE 406,4 (DN 400), tipos 42, 43, 44, 46, 48, 49

tipo	carga admisible [kN]										d ₂	E	B	peso [kg]	grupo de carga
	100	250	350	450	500	510	530	560	580	600°C					
42 41 19	8,0	6,2	4,5								M24	255	70	9,7	3-5

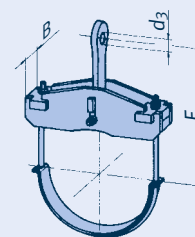
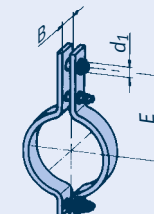
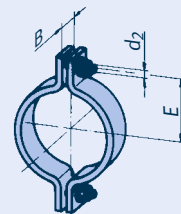
Materiales resistentes al calor, consúltense las páginas 0.9 y 4.4

tipo	carga admisible [kN]										d ₁	E	B	peso [kg]	grupo de carga
	100	250	350	450	500	510	530	560	580	600°C					
43 41 18	9,6	9,0	8,6								16	430	100	23,0	1-3
43 41 19	30	23	16								24	430	100	23,0	3-6
43 41 28			11,3	11,3	11,3						16	500	100	24,5	1-3
43 41 29	33	28	23	20	15						24	500	100	24,5	3-6

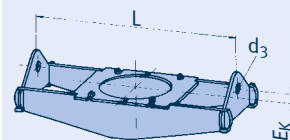
tipo	carga admisible [kN]										d ₃	E	B	peso [kg]	grupo de carga	
	100	250	350	450	500	510	530	560	580	600°C						
44 41 12	59	49	40								51	440	92	26	6-9	
44 41 13	93	75	63								61	450	135	35	7-10	
44 41 22			36	28	26						41	500	117	25	5-7	
44 41 23			61	48	44						51	500	135	38	6-9	
44 41 31					18	17	15	11			25	520	110	23	3-5	
44 41 35					38	37	36	24			46	520	144	44	5-8	
44 41 36	101	93	81	67	63	62	60	33			51	520	149	63	6-9	
44 41 41								16	12	9,6	25	520	143	26	3-5	
44 41 45									42	31	23	46	520	164	58	5-8
44 41 46	151	139	132	117	109	108	98	64	48	34	51	520	189	92	6-9	

tipo	carga admisible [kN]										L		tipo 46		tipo 48		grupo de carga			
	100	250	350	450	500	510	530	560	580	600°C	d ₃	mín.	máx.	E _K	[kg mín.]	[kg máx.]		E _R	[kg mín.]	[kg máx.]
4. 41 11	44	36	26								34	780	1400	30	60	95	155	43	87	4-6
4. 41 12	75	55	43								41	780	1400	40	73	131	160	56	111	5-7
4. 41 13	109	85	67								46	780	1400	55	109	150	175	73	132	6-8
4. 41 21		29	28	20							25	780	1500	40	59	95	145	40	85	3-5
4. 41 22		41	39	28							34	780	1500	40	77	123	150	49	102	4-6
4. 41 23	95	91	90	84	58						41	820	1500	50	109	185	180	79	149	5-7
4. 41 24	118	114	112	104	73						46	820	1500	60	121	213	180	85	172	6-8
4. 41 31			30	28	21	12					25	800	1600	45	70	116	160	44	99	3-5
4. 41 32				47	44	35	20				41	800	1600	50	98	163	180	64	132	4-7
4. 41 33				83	78	71	55	29			46	800	1600	70	120	205	200	80	159	5-8
4. 41 34	141	129	125	121	112	100	77	41			46	800	1600	70	148	250	220	97	203	5-8
4. 41 35	236	232	225	210	193	174	134	71			51	870	1600	80	221	375	260	149	286	6-9
4. 41 41							21	16	11	25	800	1600	45	76	135	175	51	114	3-5	
4. 41 42							36	27	20	41	800	1600	50	107	188	205	73	153	4-7	
4. 41 43							51	38	27	46	800	1600	70	131	234	225	85	187	5-8	
4. 41 44						77	72	54	40	46	800	1600	70	164	290	225	106	232	5-8	
4. 41 45					142	141	125	94	69	51	900	1600	80	247	422	265	159	322	6-9	

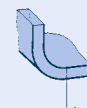
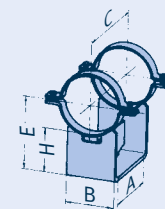
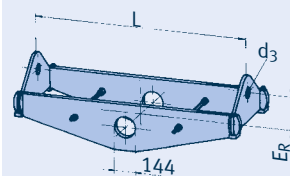
tipo	carga admisible [kN]										E	A	B	C	H	peso [kg]
	100	250	350	450	500	510	530	560	580	600°C						
49 41 13	25	23	22								303	280	260	450	100	33
49 41 14	47	40	37								403	300	241	480	200	44
49 41 25	59	53	43	35	32						453	400	273	535	250	47
49 41 35	90	84	72	61	57	57	55	34			503	400	300	550	300	63
49 41 45	91	83	79	71	66	64	60	41	30	23	503	400	300	550	300	63



① Tipo 46



① Tipo 48

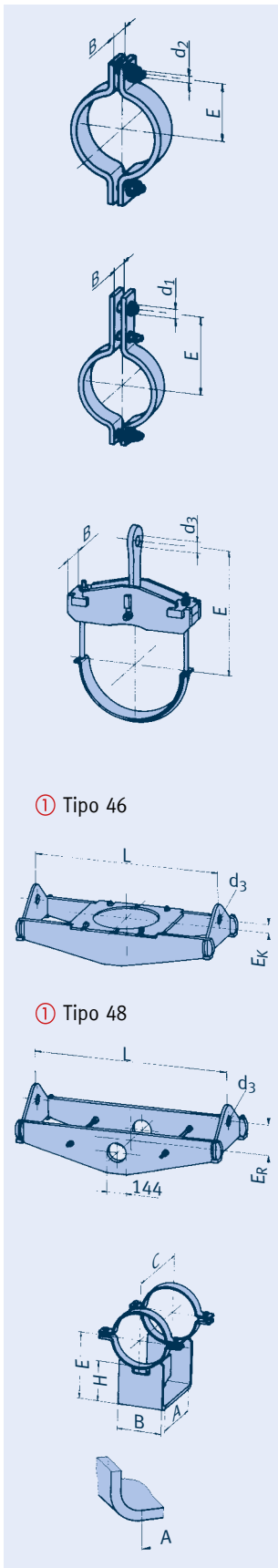


Tablas de selección DE 419

Temp. del fluido de > 600°C desde la página 4.52

Duplicación de la carga mediante el tipo 77, consúltese la página 4.67

Abrazaderas y patines DE 419 (DN 400), tipos 42, 43, 44, 46, 48, 49



① Tipo 46

① Tipo 48

tipo	carga admisible [kN]										d ₂	E	B	peso [kg]	grupo de carga
	100	250	350	450	500	510	530	560	580	600°C					
42 42 19	8,0	6,2	4,4								M24	260	70	9,7	3-5

Materiales resistentes al calor, consúltense las páginas 0.9 y 4.4

tipo	carga admisible [kN]										d ₁	E	B	peso [kg]	grupo de carga
	100	250	350	450	500	510	530	560	580	600°C					
43 42 18	9,6	9,0	8,6								16	435	100	23	1-3
43 42 19	29	22	16								24	435	100	23	3-6
43 42 28			11,3	11,3	11,3						16	500	100	24,5	1-3
43 42 29	33	28	23	19	15						24	500	100	25	3-6

tipo	carga admisible [kN]										d ₃	E	B	peso [kg]	grupo de carga
	100	250	350	450	500	510	530	560	580	600°C					
44 42 12	59	49	40								51	445	92	26	6-9
44 42 15	151	116	84								61	460	162	60	7-10
44 42 22			36	28	26						41	500	117	26	5-7
44 42 25			75	59	53						51	500	140	44	6-9
44 42 31					18	17	15	11			25	525	110	23	3-5
44 42 35					38	37	36	25			46	525	144	44	5-8
44 42 36		98	85	71	67	65	64	34			51	525	149	64	6-9
44 42 41								16	12	9,6	25	525	143	27	3-5
44 42 45								42	31	23	46	525	164	58	5-8
44 42 46	151	140	133	118	110	108	99	64	48	34	51	525	189	96	6-9

tipo	carga admisible [kN]										L		tipo 46		tipo 48		grupo de carga			
	100	250	350	450	500	510	530	560	580	600°C	d ₃	mín.	máx.	E _K	[kg mín.]	[kg máx.]		E _R	[kg mín.]	[kg máx.]
4. ① 42 11	43	35	25								34	800	1400	30	62	94	155	44	88	4-6
4. 42 12	74	55	43								41	800	1400	40	75	131	160	58	112	5-7
4. 42 13	109	85	67								46	800	1400	55	112	162	175	75	132	6-8
4. 42 21			29	28	20						25	800	1500	40	61	97	145	41	85	3-5
4. 42 22			41	39	28						34	800	1500	40	78	124	150	50	103	4-6
4. 42 23	95	91	90	83	58						41	830	1500	50	103	184	180	80	155	5-7
4. 42 24	117	114	113	104	73						46	830	1500	60	125	214	180	87	173	6-8
4. 42 31					30	28	21	12			25	800	1600	45	72	118	160	44	99	3-5
4. 42 32					47	45	35	20			41	800	1600	50	96	166	180	64	133	4-7
4. 42 33				83	78	70	54	29			46	800	1600	70	122	204	200	81	160	5-8
4. 42 34	139	129	125	121	113	100	77	41			46	810	1600	70	152	261	220	99	204	5-8
4. 42 35	234	230	223	209	194	176	136	71			51	890	1600	80	228	381	260	153	287	6-9
4. 42 41							21	16	11	25	800	1600	45	78	137	175	51	114		3-5
4. 42 42							36	27	20	41	800	1600	50	106	185	205	73	154		4-7
4. 42 43							50	38	28	46	800	1600	70	134	237	225	86	187		5-8
4. 42 44						77	72	54	40	46	900	1600	70	175	293	225	116	224		5-8
4. 42 45					140	139	125	94	69	51	900	1600	80	252	427	265	160	323		6-9

tipo	carga admisible [kN]										E	A	B	C	H	peso [kg]
	100	250	350	450	500	510	530	560	580	600°C						
49 42 13	37	32	24								310	300	241	420	100	31
49 42 14	47	40	37								410	300	241	480	200	44
49 42 25	61	53	43	35	32						460	400	273	535	250	48
49 42 35	91	85	72	61	57	57	55	34			510	400	300	555	300	64
49 42 45	92	85	80	72	67	65	61	42	32	23	510	400	300	555	300	64

Tablas de selección DE 457,2

Temp. del fluido de > 600°C desde la página 4.52

Duplicación de la carga mediante el tipo 77, consúltese la página 4.67

Abrazaderas y patines DE 457,2 (DN 450), tipos 42, 43, 44, 46, 48, 49

tipo	carga admisible [kN]										d ₂	E	B	peso [kg]	grupo de carga
	100	250	350	450	500	510	530	560	580	600°C					
42 46 19	7,5	5,8	4,1								M24	280	70	10,4	3-5

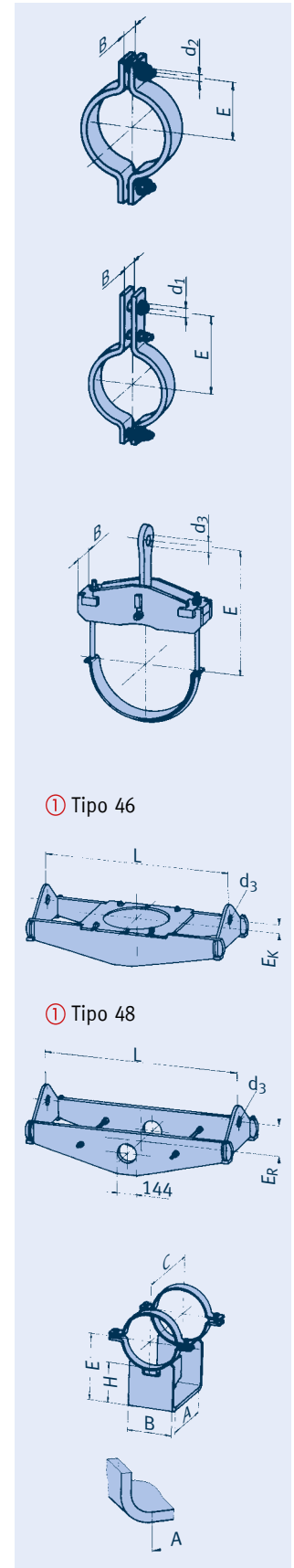
Materiales resistentes al calor, consúltense las páginas 0.9 y 4.4

tipo	carga admisible [kN]										d ₁	E	B	peso [kg]	grupo de carga
	100	250	350	450	500	510	530	560	580	600°C					
43 46 18	9,6	9,0	8,6								16	450	100	24	1-3
43 46 19	27	21	15								24	450	100	24	3-6

tipo	carga admisible [kN]										d ₃	E	B	peso [kg]	grupo de carga
	100	250	350	450	500	510	530	560	580	600°C					
44 46 12	59	50	39								51	470	112	30	6-9
44 46 13	81	66	51								51	470	113	36	7-9
44 46 15	150	117	84								61	480	162	62	7-10
44 46 22			28	22	20						41	540	96	24	5-7
44 46 23			58	45	42						51	540	122	36	6-9
44 46 25			69	55	50						51	540	136	46	6-9
44 46 31					14	13	11	10			25	560	102	25	3-5
44 46 32					32	31	30	20			46	560	135	40	5-8
44 46 35		87	76	63	59	58	57	33			51	560	149	66	6-9
44 46 36	151	145	125	104	98	97	94	52			51	560	209	114	6-9
44 46 41								15	12	9,1	25	560	143	29	3-5
44 46 42								32	24	17	46	560	145	44	5-8
44 46 45		133	126	112	104	103	98	64	47	34	51	560	189	96	6-9
44 46 46	151	148	140	127	120	117	114	91	66	47	51	560	229	145	6-9

tipo	carga admisible [kN]										L		tipo 46		tipo 48		grupo de carga			
	100	250	350	450	500	510	530	560	580	600°C	d ₃	mín.	máx.	E _K	[kg mín.]	[kg máx.]		E _R	[kg mín.]	[kg máx.]
4. 46 11	45	36	26								34	770	1450	35	71	112	150	47	97	4-6
4. 46 12	60	46	35								41	820	1450	40	76	125	155	59	109	5-7
4. 46 13	120	92	73								46	850	1450	50	131	173	170	86	143	6-8
4. 46 14	151	112	89								51	850	1450	60	138	214	185	86	156	6-9
4. 46 21		36	34	24							34	800	1600	45	81	131	160	50	107	4-6
4. 46 22		59	55	40							41	800	1600	50	103	170	170	69	141	5-7
4. 46 23	139	133	132	119	85						46	930	1600	55	160	262	185	113	210	6-8
4. 46 24	156	152	150	138	98						51	930	1600	55	172	298	200	123	232	7-9
4. 46 31			50	46	35	20					41	900	1700	50	117	184	180	75	147	4-7
4. 46 32			58	53	42	22					46	900	1700	50	132	206	190	81	158	5-8
4. 46 33			123	112	101	78	41				46	900	1700	60	184	287	225	116	224	5-8
4. 46 34	275	252	244	236	227	203	156	83			51	930	1700	70	298	456	245	175	331	6-9
4. 46 35	298	285	276	267	257	233	181	94			61	980	1700	85	333	513	250	204	366	7-10
4. 46 41					36	27	20	41			41	900	1700	50	128	211	195	86	171	4-7
4. 46 42					41	31	22	46			50	900	1700	50	142	242	210	92	185	5-8
4. 46 43					72	54	40	46			60	900	1700	60	197	326	235	125	254	5-8
4. 46 44					157	145	109	80	51	1000	1700	70	318	528	295	205	387	205	387	6-9
4. 46 45					201	199	163	123	90	61	1000	1700	85	357	577	295	228	416	416	7-10

tipo	carga admisible [kN]										E	A	B	C	H	peso [kg]
	100	250	350	450	500	510	530	560	580	600°C						
49 46 13	37	32	24								329	350	241	485	100	36
49 46 14	75	57	41								429	350	260	500	200	49
49 46 25		55	44	36	33						479	400	292	535	250	51
49 46 35	100	94	80	68	64	64	62	39			529	400	324	555	300	68
49 46 45	105	95	90	81	75	74	70	48	36	26	529	400	324	555	300	69

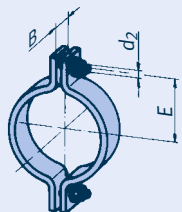


Tablas de selección DE 508

Temp. del fluido de > 600°C desde la página 4.52

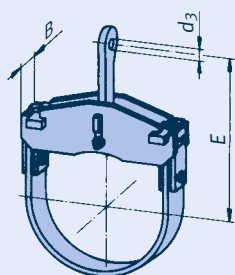
Duplicación de la carga mediante el tipo 77, consúltense la página 4.67

Abrazaderas y patines DE 508 (DN 500), tipos 42, 44, 46, 48, 49



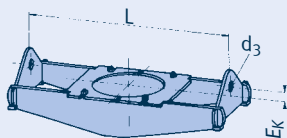
tipo	carga admisible [kN]										d ₂	E	B	peso [kg]	grupo de carga
	100	250	350	450	500	510	530	560	580	600°C					
42 51 19	6,9	5,4	3,8								M24	305	70	11,4	3-5

Materiales resistentes al calor, consúltense las páginas 0.9 y 4.4



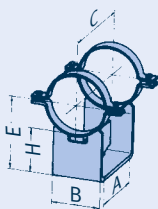
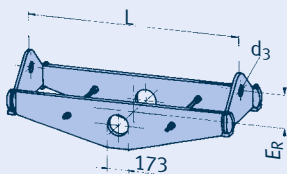
tipo	carga admisible [kN]										d ₃	E	B	peso [kg]	grupo de carga
	100	250	350	450	500	510	530	560	580	600°C					
44 51 14	10	8,9	7,5								21	500	80	25	1-4
44 51 15	28	24	19								34	500	80	27	4-6
44 51 16	57	48	37								51	500	92	35	6-9
44 51 17	98	81	65								61	500	162	58	7-10
44 51 18	189	158	125								71	520	222	106	8-30
44 51 25			16	13	12						25	570	99	28	3-5
44 51 26			30	23	22						41	570	100	31	5-7
44 51 27			59	47	42						51	570	122	42	6-9
44 51 28			117	100	90						61	570	164	75	7-10
44 51 35					17	16	14	11			25	590	128	37	3-5
44 51 36					35	34	33	23			46	590	144	48	5-8
44 51 37					81	80	68	35			51	590	189	82	6-9
44 51 38		155	147	140	131	122	98	52			61	590	196	118	7-10
44 51 45								19	15	11	25	590	164	42	3-5
44 51 46								40	30	22	46	590	164	63	5-8
44 51 47								65	48	35	51	590	196	108	6-9
44 51 48	222	222	217	202	189	186	164	113	84	63	61	590	254	190	7-10

① Tipo 46



tipo	carga admisible [kN]										L		tipo 46		tipo 48		grupo de carga			
	100	250	350	450	500	510	530	560	580	600°C	d ₃	mín.	máx.	E _K	[kg mín.]	[kg máx.]		E _R	[kg mín.]	[kg máx.]
4.①5111	44	37	26								34	860	1500	35	86	123	160	60	111	4-6
4. 51 12	68	51	39								41	860	1500	40	94	150	175	71	133	5-7
4. 51 13	119	93	73								46	900	1500	60	151	193	175	97	159	6-8
4. 51 14	171	127	101								51	900	1500	65	173	234	180	101	182	6-9
4. 51 21		42	40	29							34	920	1650	50	104	153	170	67	130	4-6
4. 51 22		60	55	40							41	920	1650	60	122	192	180	77	151	5-7
4. 51 23	136	130	129	117	83						46	1000	1650	60	182	295	200	129	231	6-8
4. 51 24	168	162	160	147	103						61	1050	1650	60	235	335	220	148	259	7-10
4. 51 31			45	45	35	20					41	1000	1800	60	139	208	200	85	162	4-7
4. 51 32			59	54	42	23					46	1000	1800	70	154	234	200	97	181	5-8
4. 51 33			123	113	102	79	41				46	1000	1800	80	208	327	230	136	252	5-8
4. 51 34	268	250	242	234	227	205	158	84			51	1030	1800	80	324	512	265	199	375	6-9
4. 51 35	335	308	298	288	282	254	195	104			61	1030	1800	90	393	601	300	248	456	7-10
4. 51 41							36	27	20	41	1000	1800	60	151	238	210	97	188	4-7	
4. 51 42							41	31	22	46	1000	1800	70	169	270	225	111	209	5-8	
4. 51 43							72	54	40	46	1000	1800	80	230	380	250	149	287	5-8	
4. 51 44					156	145	109	80	51	1050	1800	80	363	589	315	243	435	6-9		
4. 51 45				202	201	182	137	100	61	1050	1800	90	429	687	315	275	499	7-10		

① Tipo 48



tipo	carga admisible [kN]										E	A	B	C	H	peso [kg]
	100	250	350	450	500	510	530	560	580	600°C						
49 51 13	46	40	29								354	350	241	500	100	42
49 51 14	84	66	49								454	350	280	500	200	52
49 51 25		62	61	54	50						554	400	330	550	300	70
49 51 35	129	125	107	90	85	84	81	48			554	395	330	565	300	81
49 51 45	148	135	129	116	108	107	99	68	52	38	554	400	330	580	300	87

Tablas de selección DE 558,8

Temp. del fluido de > 600°C desde la página 4.52

Duplicación de la carga mediante el tipo 77, consúltese la página 4.67

Abrazaderas y patines DE 558,8 (DN 550), tipos 42, 44, 46, 48, 49

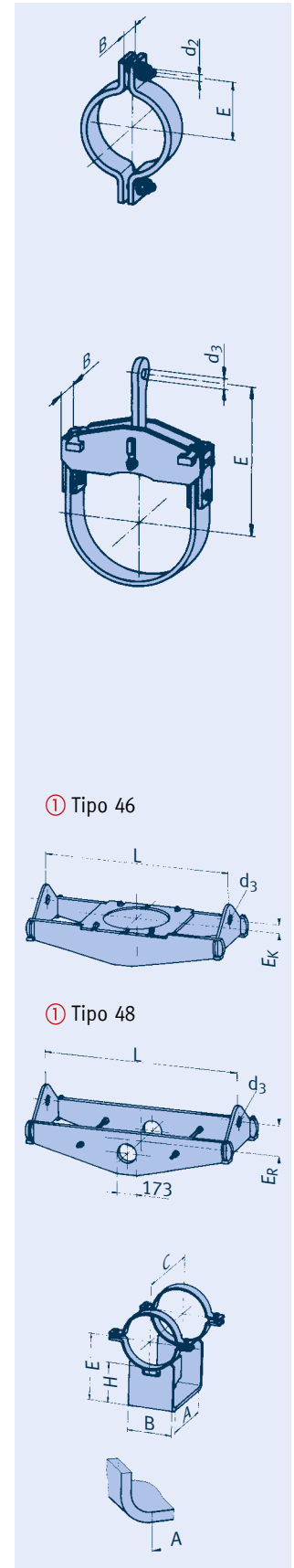
tipo	carga admisible [kN]										d ₂	E	B	peso [kg]	grupo de carga
	100	250	350	450	500	510	530	560	580	600°C					
42 56 19	17	13	9,9								M30	350	90	24	5-6

Materiales resistentes al calor, consúltense las páginas 0.9 y 4.4

tipo	carga admisible [kN]										d ₃	E	B	peso [kg]	grupo de carga
	100	250	350	450	500	510	530	560	580	600°C					
44 56 14	20	17	15								34	530	85	31	3-6
44 56 15	45	38	29								46	530	107	36	5-8
44 56 16	75	60	45								51	530	113	44	6-9
44 56 17	101	84	67								61	530	162	60	7-10
44 56 18	182	151	120								71	545	222	110	8-30
44 56 25			24	19	18						34	600	100	33	4-6
44 56 26			59	47	43						51	600	122	46	6-9
44 56 27			69	55	51						51	600	132	49	6-9
44 56 28			116	99	90						61	600	164	80	7-10
44 56 35					35	34	33	25			46	620	138	51	5-8
44 56 36					83	82	68	35			51	620	189	89	6-9
44 56 37		137	130	124	120	119	98	52			61	620	196	121	7-10
44 56 38	200	175	166	158	150	149	126	83			61	620	229	166	7-10
44 56 45								40	31	23	46	620	164	68	5-8
44 56 46								65	48	35	51	620	196	121	6-9
44 56 47								86	66	47	61	620	216	152	7-10
44 56 48	222	222	222	211	194	188	167	115	85	63	61	620	254	211	7-10

tipo	carga admisible [kN]										L		tipo 46		tipo 48		grupo de carga			
	100	250	350	450	500	510	530	560	580	600°C	d ₃	mín.	máx.	E _K	[kg mín.]	[kg máx.]		E _R	[kg mín.]	[kg máx.]
4.① 56 11	44	34	25								34	820	1550	40	84	130	170	61	117	4-6
4. 56 12	67	52	39								41	880	1550	50	111	162	185	76	128	5-7
4. 56 13	131	98	77								51	920	1550	60	164	227	195	101	177	6-9
4. 56 14	202	155	123								51	930	1550	65	206	283	205	118	237	7-9
4. 56 21			43	41	30						34	960	1700	55	117	171	180	74	140	4-6
4. 56 22			57	55	40						41	960	1700	60	137	203	190	83	159	5-7
4. 56 23		133	131	118	86						51	1100	1700	65	233	323	205	147	247	6-9
4. 56 24	208	200	194	182	128						51	1100	1700	65	282	405	240	182	306	7-9
4. 56 31				53	53	41	22				41	1100	1900	60	168	254	200	107	191	4-7
4. 56 32				71	70	54	30				46	1100	1900	60	204	324	230	130	235	5-8
4. 56 33				95	90	70	40				46	1100	1900	70	239	360	240	148	271	5-8
4. 56 34	276	252	245	237	227	205	158	83			51	1100	1900	90	368	563	270	224	422	6-9
4. 56 35	402	364	352	343	340	306	236	126			61	1180	1900	100	506	746	320	321	553	7-10
4. 56 41							40	29	21	41	1100	1900	60	186	289	225	122	224	4-7	
4. 56 42							54	40	30	46	1100	1900	60	229	348	220	140	265	5-8	
4. 56 43							72	54	40	46	1100	1900	70	266	419	260	171	318	5-8	
4. 56 44						172	145	109	80	51	1100	1900	90	411	654	285	246	470	6-9	
4. 56 45						231	217	163	120	61	1200	1900	100	567	860	360	359	623	7-10	

tipo	carga admisible [kN]										E	A	B	C	H	peso [kg]
	100	250	350	450	500	510	530	560	580	600°C						
49 56 13	55	44	32								380	400	241	570	100	71
49 56 14	107	84	62								480	395	292	585	200	89
49 56 25		70	66	56	52						580	450	343	620	300	100
49 56 35	161	147	127	105	99	97	91	55			580	450	350	635	300	116
49 56 45	167	150	142	128	119	111	107	73	55	40	580	450	350	650	300	120



① Tipo 46

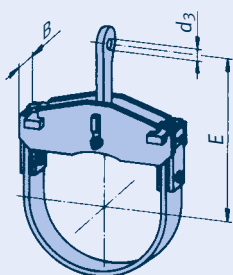
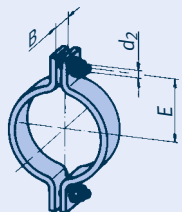
① Tipo 48

Tablas de selección DE 609,6

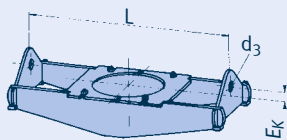
Temp. del fluido de > 600°C desde la página 4.52

Duplicación de la carga mediante el tipo 77, consúltense la página 4.67

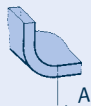
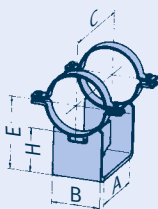
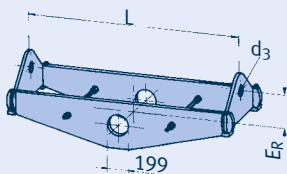
Abrazaderas y patines DE 609,6 (DN 600), tipos 42, 44, 46, 48, 49



① Tipo 46



① Tipo 48



tipo	carga admisible [kN]										600°C	d ₂	E	B	peso [kg]	grupo de carga
	100	250	350	450	500	510	530	560	580	600°C						
42 61 19	16	13	9,3									M30	375	90	26	5-6

Materiales resistentes al calor, consúltense las páginas 0.9 y 4.4

tipo	carga admisible [kN]										600°C	d ₃	E	B	peso [kg]	grupo de carga	
	100	250	350	450	500	510	530	560	580	600°C							
44 61 14	29	24	21									34	560	115	37	3-6	
44 61 15	56	45	38									51	560	98	44	6-9	
44 61 16	80	69	50									51	560	119	50	6-9	
44 61 17	110	87	74									61	560	162	66	7-10	
44 61 18	195	159	125									71	580	222	114	8-30	
44 61 25			23	22	21							41	645	120	43	4-7	
44 61 26			55	43	39							51	645	122	49	6-9	
44 61 27			86	71	67							61	645	143	75	7-10	
44 61 28			110	92	85							61	645	164	86	7-10	
44 61 35					38	37	36	25				46	685	164	62	5-8	
44 61 36					78	77	66	35				51	685	189	100	6-9	
44 61 37		128	122	116	110	108	91	52				61	685	209	142	7-10	
44 61 38	268	248	215	179	169	165	137	82				71	685	229	182	8-30	
44 61 45								39	29	21		46	685	182	76	5-8	
44 61 46								64	47	34		51	685	196	119	6-9	
44 61 47									141	106	81	59	61	685	260	214	7-10
44 61 48	340	305	291	263	247	243	219	142	103	77		71	685	254	244	8-30	

tipo	carga admisible [kN]										L		tipo 46		tipo 48		grupo de carga			
	100	250	350	450	500	510	530	560	580	600°C	d ₃	mín.	máx.	E _K	[kg mín.]	[kg máx.]		E _R	[kg mín.]	[kg máx.]
4. 61 11	60	47	35								41	1000	1600	40	122	165	185	87	150	4-7
4. 61 12	89	69	55								46	1000	1600	45	151	199	195	108	184	6-8
4. 61 13	127	97	77								51	1000	1600	50	176	244	190	115	191	6-9
4. 61 14	186	141	112								51	1000	1600	55	217	293	205	130	242	7-9
4. 61 15	224	167	132								61	1000	1600	65	275	340	230	142	280	7-10
4. 61 21		60	57	42							41	1010	1800	60	155	231	190	105	190	4-7
4. 61 22		117	112	80							51	1060	1800	60	252	362	220	150	273	6-9
4. 61 23	193	186	184	171	120						51	1090	1800	60	310	477	235	188	336	7-9
4. 61 24	245	236	233	217	152						61	1110	1800	70	381	540	265	231	397	8-10
4. 61 31				55	53	41	22				41	1200	2000	60	191	266	220	125	217	4-7
4. 61 32				93	90	70	40				46	1200	2000	70	274	398	235	172	299	5-8
4. 61 33				127	123	96	53				46	1200	2000	90	324	469	280	202	347	5-8
4. 61 34	263	247	239	231	220	198	152	80			51	1210	2000	90	417	613	285	264	467	6-9
4. 61 35	398	361	349	340	337	306	235	125			61	1240	2000	110	565	820	325	357	609	7-10
4. 61 36	494	472	458	442	419	375	288	156			71	1260	2000	110	677	962	360	433	718	8-30
4. 61 41								39	30	22	41	1200	2000	60	211	316	230	135	242	4-7
4. 61 42								71	54	40	46	1200	2000	70	302	463	275	197	350	5-8
4. 61 43								96	72	53	46	1200	2000	90	365	541	280	233	409	5-8
4. 61 44								141	106	78	51	1300	2000	90	486	708	295	298	515	6-9
4. 61 45					256	217	162	120	61			1300	2000	110	646	952	355	403	683	7-10
4. 61 46					306	303	272	205	150	71		1300	2000	110	766	1127	365	482	793	8-30

tipo	carga admisible [kN]										E	A	B	C	H	peso [kg]	
	100	250	350	450	500	510	530	560	580	600°C							
49 61 13	76	74	54									455	400	273	570	150	80
49 61 14	117	88	64									505	395	311	585	200	95
49 61 25		73	70	64	59							605	450	362	620	300	108
49 61 35	172	152	131	108	102	99	94	59				605	450	370	635	300	122
49 61 45	191	173	165	148	138	125	121	83	62	45		605	450	370	650	300	128

Tablas de selección DE 660,4

Temp. del fluido de > 600°C desde la página 4.52

Duplicación de la carga mediante el tipo 77, consúltense la página 4.67

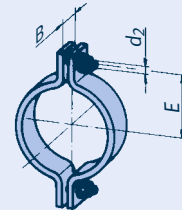
Abrazaderas y patines DE 660,4 (DN 650), tipos 42, 44, 46, 48, 49

tipo	carga admisible [kN]										600°C	d ₂	E	B	peso [kg]	grupo de carga
	100	250	350	450	500	510	530	560	580	600						
42 66 19	15	12	8,8									M30	400	90	28	5-6

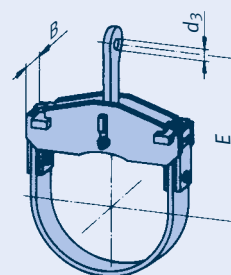
tipo	carga admisible [kN]										600°C	d ₃	E	B	peso [kg]	grupo de carga
	100	250	350	450	500	510	530	560	580	600						
44 66 14	34	28	24									41	610	115	41	4-7
44 66 15	58	47	36									51	610	113	48	6-9
44 66 16	86	71	57									51	610	162	66	6-9
44 66 17	130	106	85									61	610	162	79	7-10
44 66 18	183	145	116									71	610	210	118	8-30
44 66 19	306	241	174									71	635	229	172	9-30
44 66 25			22	22	20							41	680	120	44	4-7
44 66 26			61	48	44							51	680	132	55	6-9
44 66 27			101	83	76							61	680	158	83	7-10
44 66 28			169	142	134							71	680	196	135	8-30
44 66 35					40	39	38	25				46	700	164	65	5-8
44 66 36					80	79	77	52				51	700	196	127	6-9
44 66 37					113	112	96	53				61	700	209	146	7-10
44 66 38	281	260	226	188	175	173	139	83				71	700	229	191	8-30
44 66 45								39	30	22		46	700	164	79	5-8
44 66 46								78	60	44		51	700	216	160	6-9
44 66 47						160	153	112	84	60		61	700	260	222	7-10
44 66 48	340	312	298	270	253	249	222	142	105	78		71	700	254	250	8-30

tipo	carga admisible [kN]										L			tipo 46		tipo 48		grupo de carga		
	100	250	350	450	500	510	530	560	580	600°C	d ₃	mín.	máx.	E _K	[kg mín.]	[kg máx.]	E _R		[kg mín.]	[kg máx.]
4.66 11	60	46	36								41	1030	1650	40	133	177	200	103	173	5-7
4.66 12	90	71	56								46	1050	1650	50	170	216	215	127	210	6-8
4.66 13	136	102	81								51	1050	1650	55	212	270	200	137	218	6-9
4.66 14	217	159	126								61	1050	1650	60	271	355	245	170	291	7-10
4.66 15	257	196	155								61	1050	1650	70	303	395	235	185	303	8-10
4.66 21			66	63	45						41	1120	1900	65	188	267	220	133	237	4-7
4.66 22			118	111	80						51	1250	1900	65	294	390	245	191	312	6-9
4.66 23			195	192	176	125					51	1250	1900	70	356	491	260	232	385	7-9
4.66 24	256	246	243	223	158						61	1280	1900	80	408	591	270	281	453	8-10
4.66 31				61	60	47	25				41	1250	2050	65	228	331	225	150	260	4-7
4.66 32				91	90	70	40				46	1250	2050	65	301	429	245	190	328	5-8
4.66 33				155	139	107	57				46	1250	2050	90	364	527	290	233	401	5-8
4.66 34	273	250	242	234	225	202	155	82			51	1250	2050	90	467	666	305	296	504	6-9
4.66 35	399	362	350	340	337	308	237	125			61	1320	2050	100	621	885	315	391	643	7-10
4.66 36	488	474	460	439	421	378	291	155			71	1320	2050	110	735	1044	355	467	759	8-30
4.66 41						45	33	24	41		1250	2050	65	243	364	235	168	295	4-7	
4.66 42						72	54	40	46		1250	2050	65	332	491	285	221	386	5-8	
4.66 43						100	74	54	46		1250	2050	90	401	588	295	263	461	5-8	
4.66 44						146	110	80	51		1250	2050	90	510	769	315	334	562	6-9	
4.66 45						262	218	164	120	61	1350	2050	100	698	1011	350	433	726	7-10	
4.66 46						329	321	272	204	150	71	1350	2050	110	827	1198	360	518	834	8-30

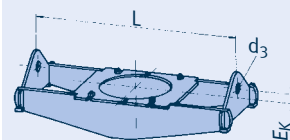
tipo	carga admisible [kN]										600°C	E	A	B	C	H	peso [kg]
	100	250	350	450	500	510	530	560	580	600							
49 66 13	89	76	56								480	400	300	570	150	86	
49 66 14	122	96	71								530	395	330	585	200	101	
49 66 25	113	99	81	66	61						630	450	370	620	300	113	
49 66 35	167	161	160	128	120	116	103	72			630	450	381	650	300	134	
49 66 45	214	194	185	166	154	145	139	96	72	53	630	450	381	650	300	136	



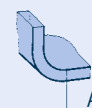
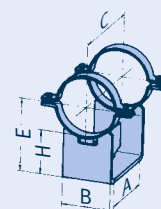
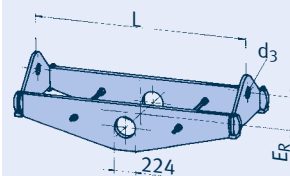
① Materiales resistentes al calor, consúltense las páginas 0.9 y 4.4



② Tipo 46



② Tipo 48

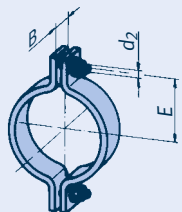


Tablas de selección DE 711,2

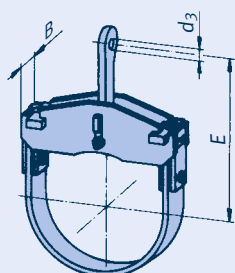
Temp. del fluido de > 600°C desde la página 4.52

Duplicación de la carga mediante el tipo 77, consúltense la página 4.67

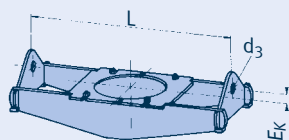
Abrazaderas y patines DE 711,2 (DN 700), tipos 42, 44, 46, 48, 49



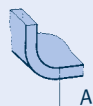
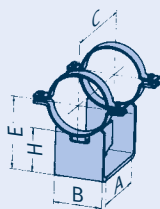
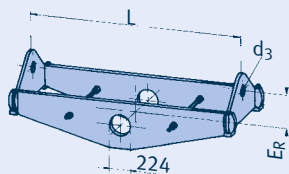
① Materiales resistentes al calor, consúltense las páginas 0.9 y 4.4



② Tipo 46



② Tipo 48



tipo	carga admisible [kN]										d ₂	E	B	peso [kg]	grupo de carga
	100	250	350	450	500	510	530	560	580	600°C					
42 71 19	14	11	8,1								M30	430	90	30	5-6

tipo	carga admisible [kN]										d ₃	E	B	peso [kg]	grupo de carga	
	100	250	350	450	500	510	530	560	580	600°C						
44 71 14	42	35	30								41	630	143	58	4-7	
44 71 15	95	76	63								51	630	162	71	6-9	
44 71 16	125	102	83								61	630	168	82	7-10	
44 71 17	152	121	88								71	630	181	99	8-30	
44 71 18	188	145	115								71	630	222	133	8-30	
44 71 19	307	243	176								71	650	235	187	9-30	
44 71 25			33	26	24						41	720	122	51	5-7	
44 71 26			56	44	41						51	720	138	63	6-9	
44 71 27			78	68	62						61	720	149	88	7-10	
44 71 28			118	98	88						71	720	164	100	8-30	
44 71 29			168	141	132						71	720	196	143	8-30	
44 71 35					40	39	38	25			46	740	164	72	5-8	
44 71 36					72	71	67	35			51	740	189	108	6-9	
44 71 37					109	108	92	52			61	740	209	156	7-10	
44 71 38		235	205	170	160	157	138	82			71	740	229	198	8-30	
44 71 39	340	316	274	229	215	210	175	91			71	740	267	257	9-30	
44 71 45									42	32	23	46	740	189	95	5-8
44 71 46									90	66	47	51	740	229	180	6-9
44 71 47									115	85	63	61	740	276	243	7-10
44 71 48		298	285	258	242	238	221	143	105	78	71	740	254	262	8-30	

tipo	carga admisible [kN]										L		tipo 46		tipo 48		grupo de carga			
	100	250	350	450	500	510	530	560	580	600°C	d ₃	mín.	máx.	E _K	[kg mín.]	[kg máx.]		E _R	[kg mín.]	[kg máx.]
4.②71 11	73	57	44								41	1030	1700	45	168	213	195	124	197	5-7
4. 71 12	119	90	72								46	1080	1700	55	212	276	240	147	231	6-8
4. 71 13	173	135	107								51	1080	1700	60	256	357	225	160	293	7-9
4. 71 14	234	181	144								51	1090	1700	80	312	412	230	191	309	7-9
4. 71 15	264	204	162								61	1090	1700	90	349	439	215	214	337	8-10
4. 71 21			73	70	50						46	1200	2000	70	232	323	220	152	266	5-8
4. 71 22			116	111	80						51	1210	2000	70	315	436	240	195	341	6-9
4. 71 23			201	198	185	129					51	1320	2000	70	401	581	250	276	441	7-9
4. 71 24	255	245	242	223	158						61	1350	2000	90	487	648	280	309	488	8-10
4. 71 31				63	60	46	27				41	1300	2100	70	256	364	235	163	278	4-7
4. 71 32				94	90	70	40				46	1300	2100	70	333	459	250	203	342	5-8
4. 71 33				180	175	158	121	64			51	1300	2100	100	447	638	285	268	441	6-9
4. 71 34	273	250	242	234	225	202	155	82			51	1310	2100	100	519	719	305	313	524	6-9
4. 71 35	399	362	350	340	337	307	236	125			61	1390	2100	100	681	949	335	432	676	7-10
4. 71 36	533	488	473	457	440	394	303	162			71	1450	2100	130	849	1146	345	522	780	8-30
4. 71 41						49	37	27	41		1300	2100	70	284	409	240	186	317		4-7
4. 71 42						72	54	40	46		1300	2100	70	361	526	290	236	402		5-8
4. 71 43						115	86	63	51		1300	2100	100	492	720	305	297	513		6-9
4. 71 44						145	109	80	51		1400	2100	100	577	821	315	375	583		6-9
4. 71 45						228	217	163	120	61	1400	2100	100	759	1081	355	462	733		7-10
4. 71 46						338	335	283	213	155	1450	2100	130	936	1316	370	578	879		8-30

tipo	carga admisible [kN]										E	A	B	C	H	peso [kg]
	100	250	350	450	500	510	530	560	580	600°C						
49 71 13	95	79	58								506	400	320	570	150	92
49 71 14	135	106	78								556	395	350	585	200	107
49 71 25	118	114	100	82	76						656	450	394	635	300	129
49 71 35	203	195	188	157	147	135	120	82			656	450	413	650	300	147
49 71 45	240	215	205	184	171	165	160	111	83	61	656	450	413	650	300	147

Tablas de selección DE 762

Temp. del fluido de > 600°C desde la página 4.52

Duplicación de la carga mediante el tipo 77, consúltense la página 4.67

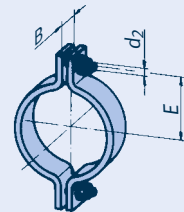
Abrazaderas y patines DE 762 (DN 750), tipos 42, 44, 46, 48, 49

tipo	carga admisible [kN]										d ₂	E	B	peso [kg]	grupo de carga
	100	250	350	450	500	510	530	560	580	600°C					
42 76 19	13	10	7,7								M30	455	90	31	5-6

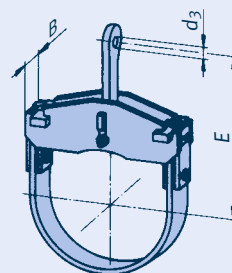
tipo	carga admisible [kN]										d ₃	E	B	peso [kg]	grupo de carga			
	100	250	350	450	500	510	530	560	580	600°C								
44 76 14	54	45	37								41	670	156	72	4-7			
44 76 15	83	67	53								51	670	162	73	6-9			
44 76 16	120	95	76								61	670	168	84	7-10			
44 76 17	151	116	87								71	670	181	102	8-30			
44 76 18	196	151	120								71	670	222	133	8-30			
44 76 19	308	239	174								71	690	235	188	9-30			
44 76 25			54	43	40						51	760	138	67	6-9			
44 76 26			76	64	59						61	760	149	91	7-10			
44 76 27			117	97	88						71	760	164	112	8-30			
44 76 28			156	121	113						71	760	196	148	8-30			
44 76 29	307	284	242	192	176						71	760	218	206	9-30			
44 76 35					40	39	38	26			46	770	171	86	5-8			
44 76 36					71	70	67	35			51	770	189	122	6-9			
44 76 37					108	106	91	52			61	770	209	163	7-10			
44 76 38					158	156	139	83			71	770	225	220	8-30			
44 76 39	340	340	338	284	266	261	202	106			71	770	260	297	9-30			
44 76 45									50	38	28	46	770	196	133	5-8		
44 76 46									90	66	47	51	770	218	189	6-9		
44 76 47									115	85	63	61	770	276	253	7-10		
44 76 48										223	143	106	78	71	770	260	285	8-30
44 76 49			340	340	340	340	309	195	146	108	71	770	279	375	9-30			

tipo	carga admisible [kN]										L		tipo 46		tipo 48		grupo de carga			
	100	250	350	450	500	510	530	560	580	600°C	d ₃	mín.	máx.	E _k	[kg mín.]	[kg máx.]		E _R	[kg mín.]	[kg máx.]
4. 76 11	74	57	43								41	1120	1750	45	186	231	215	145	218	5-7
4. 76 12	120	92	73								46	1120	1750	55	232	300	215	161	257	6-8
4. 76 13	183	137	108								51	1150	1750	65	297	364	245	187	314	7-9
4. 76 14	236	182	144								51	1150	1750	80	359	446	260	216	343	7-9
4. 76 15	308	237	188								61	1150	1750	90	451	509	255	256	394	8-10
4. 76 21			74	69	50						46	1400	2200	70	270	378	250	190	316	5-8
4. 76 22			117	111	80						51	1400	2200	70	369	500	250	242	403	6-9
4. 76 23			206	201	190	132					51	1420	2200	80	474	683	300	316	516	7-9
4. 76 24	301	289	285	262	184						61	1490	2200	90	602	775	300	396	621	8-10
4. 76 31				71	69	53	30				41	1500	2300	80	324	450	260	210	342	4-7
4. 76 32				94	90	70	40				46	1500	2300	80	393	531	270	254	402	5-8
4. 76 33					149	140	109	60			51	1500	2300	100	512	697	310	313	502	6-9
4. 76 34					237	225	202	155	83		51	1500	2300	100	597	811	330	386	616	6-9
4. 76 35	397	365	352	343	340	306	236	125			61	1500	2300	110	802	1084	360	495	796	7-10
4. 76 36	603	552	535	517	506	461	354	188			71	1580	2300	140	1146	1443	400	695	1023	8-30
4. 76 41						54	41	30	41		1500	2300	80	359	495	275	243	393	4-7	
4. 76 42						72	54	40	46		1500	2300	80	427	605	285	286	469	5-8	
4. 76 43						108	82	60	51		1500	2300	100	571	798	335	361	590	6-9	
4. 76 44						145	109	80	51		1500	2300	100	667	937	340	437	706	6-9	
4. 76 45						253	219	163	120	61	1500	2300	110	880	1231	365	538	881	7-10	
4. 76 46						385	382	326	246	179	1600	2300	140	1187	1613	430	751	1152	8-30	

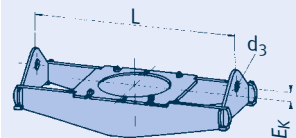
tipo	carga admisible [kN]										E	A	B	C	H	peso [kg]
	100	250	350	450	500	510	530	560	580	600°C						
49 76 13	111	96	71								531	400	343	590	150	104
49 76 14	157	124	91								581	395	370	585	200	115
49 76 25	151	144	114	94	87						681	445	400	635	300	136
49 76 35	274	238	217	182	171	165	147	104			681	450	420	650	300	157
49 76 45	276	250	238	214	199	193	186	128	96	70	681	450	420	650	300	157



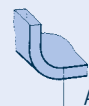
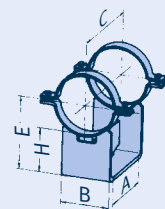
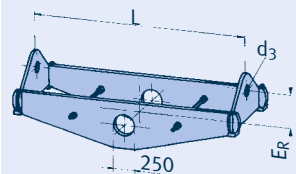
① Materiales resistentes al calor, consúltense las páginas 0.9 y 4.4



② Tipo 46



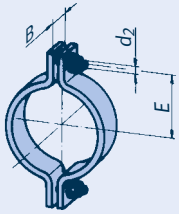
② Tipo 48



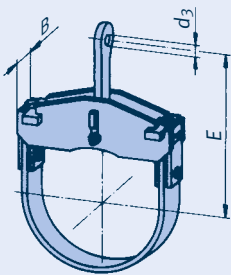
Tablas de selección DE 812,8

Temp. del fluido de > 600°C desde la página 4.52
Duplicación de la carga mediante el tipo 77, consúltense la página 4.67

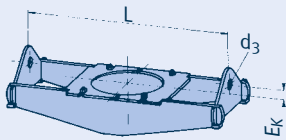
Abrazaderas y patines DE 812,8 (DN 800), tipos 42, 44, 46, 48, 49



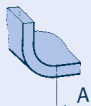
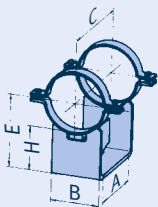
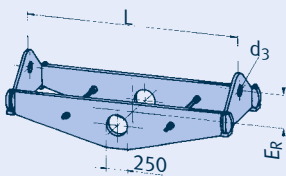
① Materiales resistentes al calor, consúltense las páginas 0.9 y 4.4



② Tipo 46



② Tipo 48



tipo	carga admisible [kN]										d ₂	E	B	peso [kg]	grupo de carga
	100	250	350	450	500	510	530	560	580	600°C					
42 81 19	13	10	7,4								M30	480	90	33	5-6

tipo	carga admisible [kN]										d ₃	E	B	peso [kg]	grupo de carga			
	100	250	350	450	500	510	530	560	580	600°C								
44 81 14	54	44	37								41	700	156	76	4-7			
44 81 15	89	71	57								51	700	162	78	6-9			
44 81 16	122	98	79								61	700	168	90	7-10			
44 81 17	154	119	87								71	700	181	109	8-30			
44 81 18	208	168	125								71	700	222	149	8-30			
44 81 19	308	239	174								71	720	235	198	9-30			
44 81 25			55	43	40						51	790	138	72	6-9			
44 81 26			77	65	59						61	790	149	98	7-10			
44 81 27			119	100	87						71	790	171	120	8-30			
44 81 28			164	127	119						71	790	196	153	8-30			
44 81 29	307	292	248	196	180						71	790	218	218	9-30			
44 81 35					69	68	67	35			51	810	189	121	6-9			
44 81 36					104	103	86	52			61	810	209	173	7-10			
44 81 37					150	149	138	83			71	810	225	231	8-30			
44 81 38					159	158	153	89			71	810	276	264	8-30			
44 81 39	340	340	336	280	259	258	201	105			71	810	260	312	9-30			
44 81 45								85	65	47	51	810	218	197	6-9			
44 81 46									114	84	63	61	810	283	263	7-10		
44 81 47										218	142	105	78	71	810	260	300	8-30
44 81 48			340	340	339	334	310	197	146	108	71	810	286	410	9-30			

tipo	carga admisible [kN]										L		E _K	tipo 46		tipo 48		grupo de carga		
	100	250	350	450	500	510	530	560	580	600°C	d ₃	mín.		máx.	[kg mín.]	[kg máx.]	E _R		[kg mín.]	[kg máx.]
4.2 81 11	90	68	55								46	1200	1800	45	214	267	215	162	266	5-8
4. 81 12	135	102	81								51	1200	1800	60	268	331	240	177	279	6-9
4. 81 13	210	156	123								61	1200	1800	70	360	446	255	224	338	7-10
4. 81 14	271	208	165								61	1200	1800	90	447	559	245	257	392	8-10
4. 81 15	323	250	198								71	1200	1800	100	544	615	265	281	448	9-30
4. 81 21			74	70	50						46	1500	2300	80	296	419	250	209	338	5-8
4. 81 22			117	111	80						51	1500	2300	80	405	545	250	271	438	6-9
4. 81 23		226	219	207	145						61	1560	2300	90	586	762	320	386	597	7-10
4. 81 24	332	319	315	289	204						71	1560	2300	100	750	971	320	449	717	8-30
4. 81 31				81	80	62	34				46	1600	2400	90	396	520	280	261	398	5-8
4. 81 32				104	102	80	46				46	1600	2400	90	466	635	300	295	461	5-8
4. 81 33				149	140	109	60				51	1600	2400	100	563	755	330	343	537	6-9
4. 81 34				228	220	198	152	81			51	1600	2400	110	665	903	350	420	654	6-9
4. 81 35	400	363	351	341	338	306	236	125			61	1600	2400	120	881	1166	370	540	854	7-10
4. 81 36	662	606	587	568	556	502	386	207			71	1600	2400	150	1341	1771	415	773	1153	8-30
4. 81 41								60	45	34	46	1600	2400	90	433	598	295	282	447	5-8
4. 81 42								82	62	46	46	1600	2400	90	523	709	300	335	532	5-8
4. 81 43								108	81	60	51	1600	2400	100	631	869	340	394	628	6-9
4. 81 44								147	108	80	51	1600	2400	110	746	1021	350	477	761	6-9
4. 81 45						250	219	163	120	61	1600	2400	120	976	1335	370	591	947	7-10	
4. 81 46					398	394	365	273	200	71	1600	2400	150	1350	1879	465	818	1322	8-30	

tipo	carga admisible [kN]										E	A	B	C	H	peso [kg]
	100	250	350	450	500	510	530	560	580	600°C						
49 81 13	118	102	74								556	400	362	590	150	109
49 81 14	162	128	94								606	395	400	585	200	122
49 81 25	158	152	130	108	100						706	445	425	635	300	145
49 81 35	280	243	218	184	173	168	150	106			706	450	425	650	300	161
49 81 45	332	301	286	257	240	232	210	154	116	85	706	445	425	650	300	167

Tablas de selección DE 863,6

Temp. del fluido de > 600°C
desde la página 4.52

Duplicación de la carga mediante el
tipo 77, consúltense la página 4.67

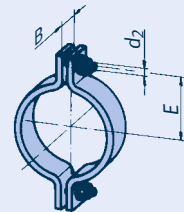
Abrazaderas y patines DE 863,6 (DN 850), tipos 42, 44, 46, 48, 49

tipo	carga admisible [kN]										600°C	d ₂	E	B	peso [kg]	grupo de carga
	100	250	350	450	500	510	530	560	580	600°C						
42 86 19	13	10	7,2									M30	504	100	37	5-6

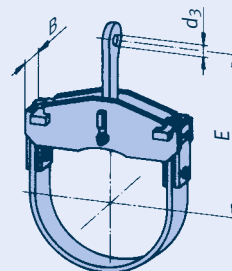
tipo	carga admisible [kN]										600°C	d ₃	E	B	peso [kg]	grupo de carga
	100	250	350	450	500	510	530	560	580	600°C						
44 86 14	51	42	36									41	735	171	81	4-7
44 86 15	88	70	59									51	735	162	86	6-9
44 86 16	151	119	87									61	735	203	117	7-10
44 86 17	208	173	125									71	735	222	161	8-30
44 86 18	300	221	176									71	735	248	215	8-30
44 86 19	308	238	172									71	760	229	215	9-30
44 86 25			78	65	60							51	815	149	101	7-9
44 86 26			119	100	87							71	815	171	124	8-30
44 86 27			168	137	125							71	815	198	169	8-30
44 86 28			188	149	136							71	815	218	223	8-30
44 86 29	307	296	254	201	184							71	815	218	233	9-30
44 86 35					102	101	87	52				61	845	210	191	7-10
44 86 36					151	150	138	82				71	845	225	248	8-30
44 86 37					187	185	175	91				71	845	276	300	8-30
44 86 38	340	340	333	280	263	260	200	104				71	845	270	319	9-30
44 86 46								109	84	60		61	845	276	294	7-10
44 86 47								216	142	105	78	71	845	276	334	8-30
44 86 48			340	340	340	335	308	197	146	108		71	845	286	441	9-30

tipo	carga admisible [kN]										L		tipo 46		tipo 48		grupo de carga			
	100	250	350	450	500	510	530	560	580	600°C	d ₃	mín.	máx.	E _K	[kg mín.]	[kg máx.]		E _R	[kg mín.]	[kg máx.]
4. 86 11	90	70	55								46	1230	1850	45	238	286	215	176	296	5-8
4. 86 12	135	101	80								51	1230	1850	60	284	352	240	198	310	6-9
4. 86 13	202	156	124								61	1250	1850	70	377	458	255	235	376	7-10
4. 86 14	273	208	165								61	1250	1850	90	508	572	245	260	437	8-10
4. 86 15	319	248	196								71	1250	1850	100	563	641	265	283	466	9-30
4. 86 21		73	70	50							46	1550	2350	80	336	451	250	225	366	5-8
4. 86 22		116	110	80							51	1550	2350	80	443	592	250	295	469	6-9
4. 86 23	226	218	181	146							61	1550	2350	90	595	807	320	376	596	7-10
4. 86 24	331	318	314	262	204						71	1550	2350	100	769	1013	320	469	745	8-30
4. 86 31			83	80	62	34					46	1650	2450	90	395	530	280	270	417	5-8
4. 86 32			101	100	80	46					46	1650	2450	90	476	643	300	317	490	5-8
4. 86 33			153	140	109	60					51	1650	2450	100	558	746	330	371	576	6-9
4. 86 34			224	218	197	152	80				51	1650	2450	110	678	914	350	450	695	6-9
4. 86 35	397	361	349	340	337	306	235	124			61	1650	2450	120	896	1218	370	580	903	7-10
4. 86 36	661	605	586	567	555	504	388	206			71	1650	2450	150	1354	1800	415	786	1214	8-30
4. 86 41					60	45	34	46			46	1650	2450	90	461	629	295	303	477	5-8
4. 86 42					81	61	46	46			46	1650	2450	90	556	749	300	351	556	5-8
4. 86 43					106	80	60	51			51	1650	2450	100	645	884	340	422	665	6-9
4. 86 44					143	108	80	51			51	1650	2450	110	769	1042	350	486	770	6-9
4. 86 45					212	211	162	120	61		61	1650	2450	120	977	1344	370	625	996	7-10
4. 86 46					373	359	272	200	71		71	1650	2450	150	1398	1923	465	872	1375	8-30

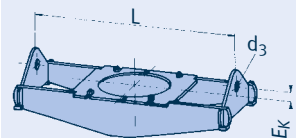
tipo	carga admisible [kN]										E	A	B	C	H	peso [kg]
	100	250	350	450	500	510	530	560	580	600°C						
49 86 13	136	115	84								582	450	360	650	150	126
49 86 14	242	190	154								632	445	420	660	200	145
49 86 25	203	176	153	139	129						732	495	451	715	300	176
49 86 35	406	355	305	252	238	233	209	148			732	495	480	715	300	200
49 86 45	536	406	460	414	353	320	283	199	156	117	732	495	485	755	300	232



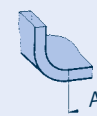
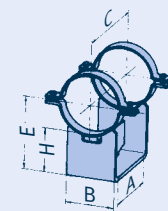
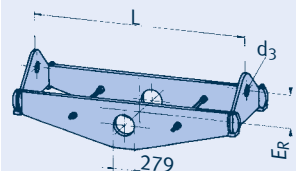
① Materiales resistentes al calor, consúltense las páginas 0.9 y 4.4



② Tipo 46



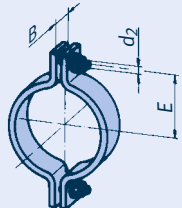
② Tipo 48



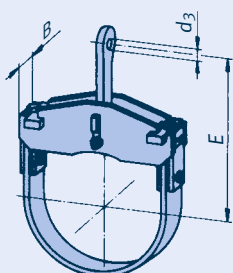
Tablas de selección DE 914,4

Temp. del fluido de > 600°C desde la página 4.52
Duplicación de la carga mediante el tipo 77, consúltense la página 4.67

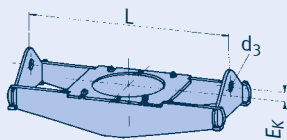
Abrazaderas y patines DE 914,4 (DN 900), tipos 42, 44, 46, 48, 49



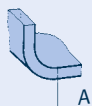
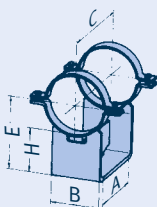
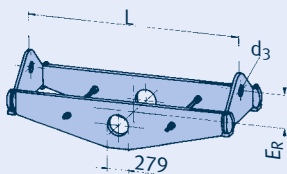
① Materiales resistentes al calor, consúltense las páginas 0.9 y 4.4



② Tipo 46



② Tipo 48



tipo	carga admisible [kN]										d ₂	E	B	peso [kg]	grupo de carga
	100	250	350	450	500	510	530	560	580	600°C					
42 91 19	13	10	7,6								M30	530	100	40	5-6

tipo	carga admisible [kN]										d ₃	E	B	peso [kg]	grupo de carga
	100	250	350	450	500	510	530	560	580	600°C					
44 91 14	51	43	36								41	760	156	83	4-7
44 91 15	88	70	56								51	760	162	86	6-9
44 91 16	153	117	87								61	760	201	120	7-10
44 91 17	208	170	125								71	760	222	163	8-30
44 91 18	254	209	167								71	760	229	220	8-30
44 91 19	308	238	172								71	785	235	220	9-30
44 91 25			78	65	60						51	840	149	107	7-9
44 91 26			120	101	88						71	840	171	133	8-30
44 91 27			169	133	125						71	840	196	168	8-30
44 91 28			188	149	136						71	840	218	224	9-30
44 91 29	307	297	255	201	184						71	840	218	238	9-30
44 91 35					102	101	85	52			61	870	209	191	7-10
44 91 36					152	150	139	83			71	870	225	251	8-30
44 91 37					186	184	170	90			71	870	276	289	9-30
44 91 38	340	340	329	274	255	252	202	105			71	870	260	340	9-30
44 91 46								115	85	63	61	870	283	293	7-10
44 91 47							218	143	105	78	71	870	260	330	8-30
44 91 48			340	340	340	335	308	198	146	108	71	870	286	439	9-30

tipo	carga admisible [kN]										L		tipo 46		tipo 48		grupo de carga			
	100	250	350	450	500	510	530	560	580	600°C	d ₃	mín.	máx.	E _K	[kg mín.]	[kg máx.]		E _R	[kg mín.]	[kg máx.]
4.2 91 11	96	72	57								46	1300	1900	50	262	320	255	204	310	5-8
4. 91 12	135	102	81								51	1300	1900	60	309	379	240	214	329	6-9
4. 91 13	214	158	125								61	1300	1900	70	442	514	240	263	407	7-10
4. 91 14	280	210	167								61	1300	1900	90	556	618	265	305	471	8-10
4. 91 15	332	249	197								71	1300	1900	100	616	704	295	339	537	9-30
4. 91 21			84	81	60						46	1600	2400	80	383	514	250	272	407	5-8
4. 91 22			122	117	85						51	1600	2400	90	487	643	270	316	498	6-9
4. 91 23			215	208	197	140					61	1600	2400	100	666	861	300	414	639	7-10
4. 91 24	317	305	301	275	200						71	1600	2400	100	862	1105	325	482	756	8-30
4. 91 25	387	371	367	332	240						71	1600	2400	110	930	1278	345	562	876	9-30
4. 91 31				91	90	70	40				46	1700	2500	100	500	645	300	314	479	5-8
4. 91 32				140	139	109	60				46	1700	2500	110	636	828	330	390	594	5-8
4. 91 33				203	185	145	80				51	1700	2500	110	771	1021	350	469	718	6-9
4. 91 34	444	424	410	399	395	360	277	147			61	1700	2500	130	1152	1500	385	691	1035	7-10
4. 91 35	680	630	610	590	576	518	398	214			71	1760	2500	130	1532	1945	455	913	1291	8-30
4. 91 36	680	680	680	680	676	608	468	252			71	1780	2500	160	1750	2116	440	998	1447	9-30
4. 91 41							72	54	40	46	1700	2500	100	547	737	300	342	537	5-8	
4. 91 42							109	81	60	46	1700	2500	110	692	942	345	443	694	5-8	
4. 91 43							145	110	80	51	1700	2500	110	851	1154	370	544	849	6-9	
4. 91 44						260	255	192	140	61	1700	2500	130	1216	1655	445	764	1136	7-10	
4. 91 45						410	364	272	200	71	1800	2500	130	1581	2091	445	946	1451	8-30	
4. 91 46					476	468	438	330	240	71	1800	2500	160	1776	2393	490	1109	1642	9-30	

tipo	carga admisible [kN]										E	A	B	C	H	peso [kg]
	100	250	350	450	500	510	530	560	580	600°C						
49 91 13	137	116	85								607	450	362	650	150	129
49 91 14	249	193	157								657	450	420	660	200	149
49 91 25	203	176	153	140	130						757	500	451	715	300	180
49 91 35	397	346	309	255	240	236	209	148			757	500	483	715	300	203
49 91 45	542	486	466	419	356	323	285	201	156	118	757	495	483	755	300	236

Tablas de selección DE 965,2

Temp. del fluido de > 600°C desde la página 4.52

Duplicación de la carga mediante el tipo 77, consúltense la página 4.67

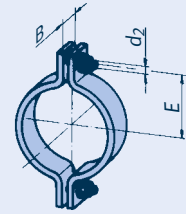
Abrazaderas y patines DE 965,2 (DN 950), tipos 42, 44, 46, 48, 49

tipo	carga admisible [kN]										d ₂	E	B	peso [kg]	grupo de carga
	100	250	350	450	500	510	530	560	580	600°C					
42 97 19	13	10	7,4								M30	554	100	41	5-6

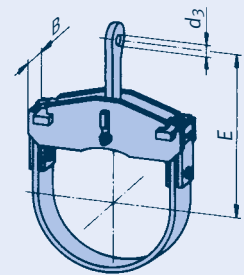
tipo	carga admisible [kN]										d ₃	E	B	peso [kg]	grupo de carga
	100	250	350	450	500	510	530	560	580	600°C					
44 97 14	51	43	36								41	785	171	89	4-7
44 97 15	89	71	60								51	785	162	94	6-9
44 97 16	149	119	87								61	785	203	130	7-10
44 97 17	208	173	126								71	800	222	179	8-30
44 97 18	299	233	175								71	800	248	241	9-30
44 97 19	366	295	215								81	820	276	309	10-40
44 97 25			85								51	865	182	118	7-9
44 97 26			123	103	97						71	865	189	144	8-30
44 97 27			171	137	126						71	865	210	193	8-30
44 97 28			246	193	178						71	865	218	246	9-30
44 97 29	380	346	299	247	227						81	880	255	317	10-40
44 97 35					101	99	85	52			61	900	210	200	7-10
44 97 36					148	146	140	83			71	900	225	265	8-30
44 97 37					188	185	170	91			71	900	270	304	8-30
44 97 38					201	199	192	105			71	900	276	352	9-30
44 97 39		340	311	259	241	238	232	155			71	900	286	464	9-30
44 97 46								107	83	61	61	900	276	307	7-10
44 97 47								143	106	78	71	900	276	349	8-30
44 97 48			340	340	340	335	305	198	147	108	71	900	286	463	9-30

tipo	carga admisible [kN]										L		tipo 46		tipo 48		grupo de carga			
	100	250	350	450	500	510	530	560	580	600°C	d ₃	mín.	máx.	E _K	[kg mín.]	[kg máx.]		E _R	[kg mín.]	[kg máx.]
4.97 11	96	72	57								46	1350	2000	50	285	347	295	267	363	5-8
4.97 12	134	101	80								51	1400	2000	60	338	419	300	300	389	6-9
4.97 13	216	160	127								61	1400	2000	70	437	546	315	304	450	7-10
4.97 14	278	209	166								61	1400	2000	90	542	643	330	349	536	8-10
4.97 15	383	287	227								71	1400	2000	100	745	825	330	406	602	9-30
4.97 16	492	370	293								81	1400	2000	100	863	995	370	455	690	10-40
4.97 21			83	80	60						46	1650	2450	80	417	554	305	312	442	5-8
4.97 22			118	114	85						51	1650	2450	90	523	696	345	351	546	6-9
4.97 23			208	181	143						61	1650	2450	100	703	888	375	438	670	7-10
4.97 24		304	295	250	200						71	1650	2450	100	858	1114	405	540	831	8-30
4.97 25	435	427	419	345	280						71	1650	2450	110	1037	1399	450	670	1019	9-30
4.97 26	575	556	542	441	360						81	1700	2450	110	1244	1647	460	813	1203	10-40
4.97 31				90	89	70	40				46	1750	2550	100	511	659	330	336	509	5-8
4.97 32				139	139	109	60				46	1750	2550	110	639	842	345	429	647	5-8
4.97 33				201	185	145	80				51	1750	2550	110	764	1002	395	519	777	6-9
4.97 34				383	380	359	276	147			61	1750	2550	130	1174	1539	430	761	1097	7-10
4.97 35	680	626	606	586	574	520	400	213			71	1770	2550	130	1556	2000	465	1022	1377	8-30
4.97 36	680	680	680	680	673	612	471	250			71	1770	2550	160	1805	2257	485	1060	1542	9-30
4.97 37	760	760	742	715	689	684	570	310			81	1770	2550	160	1897	2506	520	1164	1733	10-40
4.97 41							71	53	40	46	1750	2550	100	586	777	300	373	589	5-8	
4.97 42							106	80	60	46	1750	2550	110	746	990	345	471	727	5-8	
4.97 43							140	106	80	51	1750	2550	110	875	1166	370	552	858	6-9	
4.97 44							252	189	140	61	1750	2550	130	1249	1679	445	815	1249	7-10	
4.97 45							385	368	270	200	1750	2550	130	1599	2152	445	970	1500	8-30	
4.97 46							472	422	318	239	1750	2550	160	1807	2433	490	1121	1734	9-30	
4.97 47						586	581	557	419	310	1780	2550	160	2166	2914	490	1290	1966	9-30	

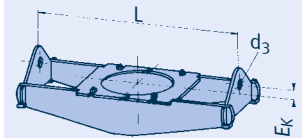
tipo	carga admisible [kN]										E	A	B	C	H	peso [kg]
	100	250	350	450	500	510	530	560	580	600°C						
49 97 13	139	118	87								633	450	400	650	150	137
49 97 14	249	197	160								683	445	460	660	200	159
49 97 25	258	225	178	146	136						783	500	490	715	300	191
49 97 35	414	358	308	255	240	237	231	163			783	500	520	715	300	214
49 97 45	551	500	475	427	386	339	300	212	165	125	783	500	520	755	300	249



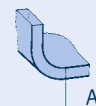
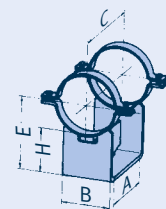
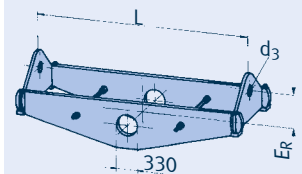
① Materiales resistentes al calor, consúltense las páginas 0.9 y 4.4



② Tipo 46



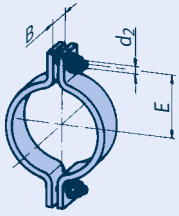
② Tipo 48



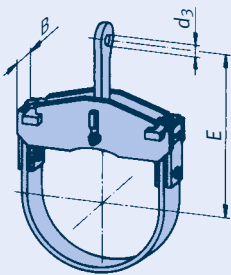
Tablas de selección DE 1016

Temp. del fluido de > 600°C desde la página 4.52
Duplicación de la carga mediante el tipo 77, consúltese la página 4.67

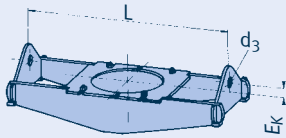
Abrazaderas y patines DE 1016 (DN 1000), tipos 42, 44, 46, 48, 49



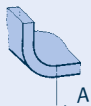
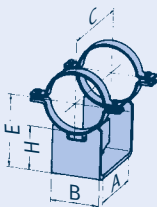
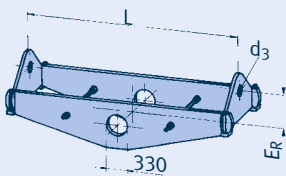
Materiales resistentes al calor, consúltense las páginas 0.9 y 4.4



② Tipo 46



② Tipo 48



tipo	carga admisible [kN]										d ₂	E	B	peso [kg]	grupo de carga
	100	250	350	450	500	510	530	560	580	600°C					
42 TO 19	31	23	16								M30	592	150	85	5-6

tipo	carga admisible [kN]										d ₃	E	B	peso [kg]	grupo de carga	
	100	250	350	450	500	510	530	560	580	600°C						
44 TO 14	92	73	60								51	810	162	97	6-9	
44 TO 15	149	120	87								61	810	203	137	7-10	
44 TO 16	208	173	125								71	850	222	184	8-30	
44 TO 17	288	230	174								71	850	248	252	9-30	
44 TO 18	373	295	212								81	860	276	323	10-40	
44 TO 19	405	359	259								91	915	276	370	20-50	
44 TO 24			87	69	63						51	890	182	123	7-9	
44 TO 25			123	103	97						71	890	189	150	8-30	
44 TO 26			171	137	125						71	890	210	198	8-30	
44 TO 27			249	197	180						71	890	218	254	9-30	
44 TO 28			299	242	222						81	910	276	326	10-40	
44 TO 29	380	380	343	280	258						81	910	283	376	10-40	
44 TO 35					99	98	84	52			61	930	210	205	7-10	
44 TO 36					146	144	139	83			71	930	225	274	8-30	
44 TO 37					188	185	170	91			71	930	270	311	8-30	
44 TO 38					199	197	192	105			71	930	276	361	9-30	
44 TO 39					242	239	232	155			71	930	286	478	9-30	
44 TO 46								107	82	61	61	930	255	315	7-10	
44 TO 47									143	106	78	71	930	276	359	8-30
44 TO 48			340	340	333	328	304	198	147	108	71	930	286	476	9-30	

tipo	carga admisible [kN]										L		tipo 46		tipo 48		grupo de carga				
	100	250	350	450	500	510	530	560	580	600°C	d ₃	mín.	máx.	E _K	[kg mín.]	[kg máx.]		E _R	[kg mín.]	[kg máx.]	
4.②TO11	97	72	57								46	1570	2200	50	323	395	295	318	411	5-8	
4. TO 12	134	101	80								51	1570	2200	60	380	467	300	330	466	6-9	
4. TO 13	216	159	126								61	1600	2200	70	492	608	315	352	520	7-10	
4. TO 14	321	235	187								61	1600	2200	90	655	817	330	414	600	8-10	
4. TO 15	458	351	279								71	1600	2200	100	880	1048	330	506	766	9-30	
4. TO 16	606	459	364								81	1600	2200	100	1195	1267	370	609	870	10-40	
4. TO 21			86	81	60						46	1800	2600	80	462	619	305	338	531	5-8	
4. TO 22			119	114	84						51	1800	2600	90	583	758	345	388	588	6-9	
4. TO 23			208	181	141						61	1800	2600	100	782	1002	375	487	743	7-10	
4. TO 24			303	253	200						71	1800	2600	100	1016	1232	405	604	903	8-30	
4. TO 25			436	427	360	285					71	1800	2600	110	1176	1537	450	798	1123	9-30	
4. TO 26	562	541	512	416	390						81	1820	2600	110	1338	1730	460	865	1222	10-40	
4. TO 31				91	90	70	40				46	1900	2700	100	561	728	330	391	567	5-8	
4. TO 32				141	140	109	60				46	1900	2700	110	710	916	345	474	699	5-8	
4. TO 33				188	185	145	80				51	1900	2700	110	852	1107	395	577	850	6-9	
4. TO 34				388	359	276	147				61	1900	2700	130	1338	1655	430	802	1192	7-10	
4. TO 35	680	627	608	588	574	520	400	213			71	1900	2700	130	1688	2156	465	1097	1492	8-30	
4. TO 36	680	680	680	680	676	611	470	250			71	1900	2700	160	1911	2444	485	1143	1679	9-30	
4. TO 37	760	760	760	760	760	742	581	310			81	1980	2700	160	2140	2736	520	1370	1889	10-40	
4. TO 41							71	53	40	46	46	1900	2700	100	663	854	300	425	633	5-8	
4. TO 42							107	80	60	46	46	1900	2700	110	828	1082	345	522	794	5-8	
4. TO 43							139	108	80	51	46	1900	2700	110	980	1275	370	617	931	6-9	
4. TO 44							253	189	139	61	46	1900	2700	130	1382	1841	445	910	1352	7-10	
4. TO 45							370	367	270	199	71	1900	2700	130	1771	2344	445	1083	1635	8-30	
4. TO 46							433	424	320	240	71	1900	2700	160	2029	2649	490	1249	1831	9-30	
4. TO 47							588	583	556	419	310	81	1900	2700	160	2407	3182	490	1443	2153	10-40

tipo	carga admisible [kN]										E	A	B	C	H	peso [kg]
	100	250	350	450	500	510	530	560	580	600°C						
49 TO 13	175	133	108								658	435	410	705	150	231
49 TO 14	299	221	179								708	445	470	715	200	251
49 TO 25	289	251	200	164	152						808	495	500	760	300	291
49 TO 35	414	358	308	255	240	237	231	163			808	495	540	760	300	311
49 TO 45	553	502	477	428	386	339	300	212	165	125	808	500	540	810	300	346

Tablas de selección DE 1067

Temp. del fluido de > 600°C desde la página 4.52
Duplicación de la carga mediante el tipo 77, consúltense la página 4.67

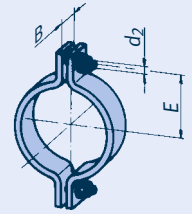
Abrazaderas y patines DE 1067 (DN 1050), tipos 42, 44, 46, 48, 49

tipo	carga admisible [kN]									600°C	d ₂	E	B	peso [kg]	grupo de carga
	100	250	350	450	500	510	530	560	580						
42 T1 19	31	23	16								M30	618	150	89	5-6

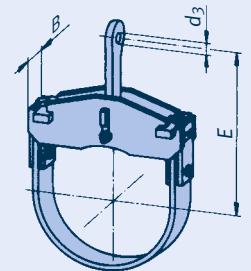
tipo	carga admisible [kN]									600°C	d ₃	E	B	peso [kg]	grupo de carga	
	100	250	350	450	500	510	530	560	580							
44 T1 14	92	73	61								51	835	162	104	6-9	
44 T1 15	151	118	87								61	835	203	144	7-10	
44 T1 16	208	172	125								71	875	222	195	8-30	
44 T1 17	293	236	175								71	875	248	266	9-30	
44 T1 18	373	297	214								81	885	276	338	10-40	
44 T1 19	405	357	258								91	940	276	379	20-50	
44 T1 24			87	69	63						51	915	182	129	7-9	
44 T1 25			123	104	97						71	915	189	157	8-30	
44 T1 26			172	137	125						71	915	210	208	8-30	
44 T1 27			252	198	180						71	915	218	266	9-30	
44 T1 28			300	241	223						81	935	276	342	10-40	
44 T1 29	380	380	347	280	258						81	935	283	392	10-40	
44 T1 35				99	98	84	52				61	955	210	215	7-10	
44 T1 36				146	144	139	83				71	955	225	287	8-30	
44 T1 37				188	185	170	91				71	955	270	326	8-30	
44 T1 38				199	197	191	106				71	955	276	377	9-30	
44 T1 39				242	239	233	157				71	955	286	501	9-30	
44 T1 46								107	83	61	61	955	276	331	7-10	
44 T1 47									143	106	79	71	955	276	376	8-30
44 T1 48			340	340	334	329	304	199	146	108	71	955	286	499	9-30	

tipo	carga admisible [kN]									L		tipo 46		tipo 48		grupo de carga							
	100	250	350	450	500	510	530	560	580	600°C	d ₃	mín.	máx.	E _K	[kg mín.]		[kg máx.]	E _R	[kg mín.]	[kg máx.]			
4.②T111	97	72	57								46	1500	2250	50	336	417	295	312	423	5-8			
4. T1 12	134	102	81								51	1640	2250	60	407	498	300	345	493	6-9			
4. T1 13	213	159	126								61	1650	2250	70	527	646	315	374	552	7-10			
4. T1 14	317	234	186								61	1650	2250	90	702	865	330	436	663	8-10			
4. T1 15	464	353	280								71	1650	2250	100	935	1139	330	565	800	9-30			
4. T1 16	595	458	364								81	1650	2250	100	1124	1300	370	635	900	10-40			
4. T1 21			84	81	60						46	1850	2650	80	504	642	305	365	560	5-8			
4. T1 22			118	114	84						51	1850	2650	90	627	790	345	404	607	6-9			
4. T1 23			208	182	140						61	1850	2650	100	832	1066	375	507	767	7-10			
4. T1 24			295	256	200						71	1850	2650	100	1034	1290	405	631	930	8-30			
4. T1 25			435	422	364	286					71	1850	2650	110	1251	1624	450	789	1164	9-30			
4. T1 26	594	544	508	413	390						81	1870	2650	110	1424	1824	460	903	1265	10-40			
4. T1 31				93	90	70	40				46	1950	2750	100	603	763	330	407	602	5-8			
4. T1 32				141	140	109	60				46	1950	2750	110	757	969	345	493	721	5-8			
4. T1 33				188	185	145	80				51	1950	2750	110	904	1164	395	599	876	6-9			
4. T1 34				388	359	277	147				61	1950	2750	130	1417	1722	430	836	1235	7-10			
4. T1 35	680	627	608	588	574	520	400	213			71	1950	2750	130	1865	2256	465	1121	1543	8-30			
4. T1 36	680	680	680	680	676	614	473	250			71	1950	2750	160	2026	2557	485	1190	1735	9-30			
4. T1 37	760	760	760	760	760	741	580	310			81	1950	2750	160	2265	2859	520	1387	1969	10-40			
4. T1 41								71	54	40	46	1950	2750	100	708	896	300	441	670	5-8			
4. T1 42								107	81	60	46	1950	2750	110	873	1138	345	546	838	5-8			
4. T1 43								147	108	80	51	1950	2750	110	1052	1372	370	645	964	6-9			
4. T1 44								253	189	140	61	1950	2750	130	1481	1926	445	943	1398	7-10			
4. T1 45									358	356	270	200	71	1950	2750	130	1877	2462	445	1126	1688	8-30	
4. T1 46									479	431	324	240	71	1950	2750	160	2139	2842	490	1299	1876	9-30	
4. T1 47									582	580	570	419	310	81	1950	2750	160	2601	3357	490	1490	2216	10-40

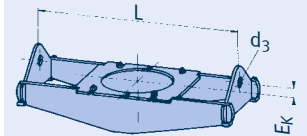
tipo	carga admisible [kN]									600°C	E	A	B	C	H	peso [kg]
	100	250	350	450	500	510	530	560	580							
49 T1 13	172	134	109								684	435	440	705	150	243
49 T1 14	301	222	180								734	445	500	715	200	263
49 T1 25	290	251	200	166	154						834	495	530	760	300	304
49 T1 35	414	358	308	255	240	237	231	163			834	495	570	760	300	324
49 T1 45	550	498	473	425	387	342	302	214	165	125	834	500	570	810	300	361



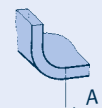
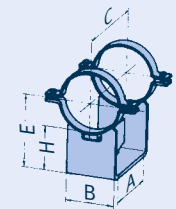
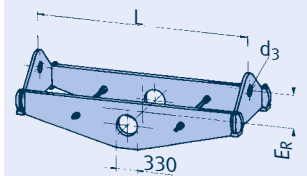
① Materiales resistentes al calor, consúltense las páginas 0.9 y 4.4



② Tipo 46



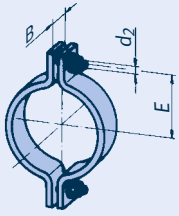
② Tipo 48



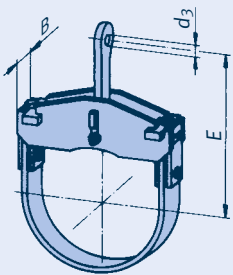
Tablas de selección DE 1118

Temp. del fluido de > 600°C desde la página 4.52
Duplicación de la carga mediante el tipo 77, consúltense la página 4.67

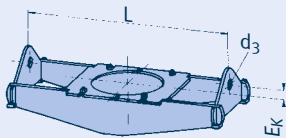
Abrazaderas y patines DE 1118 (DN 1100), tipos 42, 44, 46, 48, 49



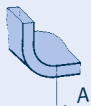
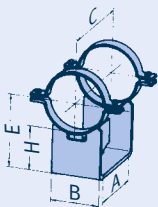
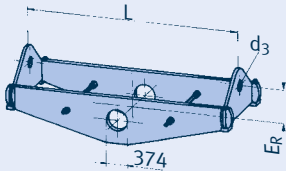
① Materiales resistentes al calor, consúltense las páginas 0.9 y 4.4



② Tipo 46



② Tipo 48



tipo	carga admisible [kN]										d ₂	E	B	peso [kg]	grupo de carga
	100	250	350	450	500	510	530	560	580	600°C					
42 T2 19	31	23	16								M30	644	150	93	5-6

tipo	carga admisible [kN]										d ₃	E	B	peso [kg]	grupo de carga	
	100	250	350	450	500	510	530	560	580	600°C						
44 T2 14	92	74	59								51	860	162	109	6-9	
44 T2 15	151	113	87								61	860	203	151	7-10	
44 T2 16	207	164	125								71	900	222	200	8-30	
44 T2 17	294	232	174								71	900	248	277	9-30	
44 T2 18	369	296	214								81	915	276	346	10-40	
44 T2 19	405	358	259								91	965	276	397	20-50	
44 T2 24			88	69	63						51	940	182	132	7-9	
44 T2 25			123	104	98						71	940	189	161	8-30	
44 T2 26			172	137	125						71	940	210	213	8-30	
44 T2 27			249	195	181						71	940	218	272	9-30	
44 T2 28			301	241	223						81	960	276	349	10-40	
44 T2 29	380	380	348	280	259						81	960	283	401	10-40	
44 T2 35					100	98	84	52			61	980	210	220	7-10	
44 T2 36					146	144	139	83			71	980	225	294	8-30	
44 T2 37					188	185	170	91			71	980	270	332	8-30	
44 T2 38					200	197	193	106			71	980	276	384	9-30	
44 T2 39					242	239	233	157			71	980	286	511	9-30	
44 T2 46								107	83	61	61	980	276	338	7-10	
44 T2 47									143	106	79	71	980	276	383	8-30
44 T2 48			340	340	334	329	305	199	147	109	71	980	286	509	9-30	

tipo	carga admisible [kN]										L		tipo 46		tipo 48		grupo de carga			
	100	250	350	450	500	510	530	560	580	600°C	d ₃	mín.	máx.	E _K	[kg mín.]	[kg máx.]		E _R	[kg mín.]	[kg máx.]
4.②T211	97	72	57								46	1560	2300	50	362	458	295	357	480	5-8
4. T2 12	136	101	80								51	1570	2300	60	427	540	300	373	573	6-9
4. T2 13	213	159	126								61	1670	2300	70	562	685	315	459	608	7-10
4. T2 14	320	235	187								61	1670	2300	90	718	918	330	514	721	8-10
4. T2 15	471	354	280								71	1690	2300	100	992	1206	330	612	868	9-30
4. T2 16	598	459	364								81	1690	2300	100	1230	1409	370	680	984	10-40
4. T2 21			90	81	60						46	1900	2700	80	532	677	305	415	637	5-8
4. T2 22			119	116	85						51	1900	2700	90	664	833	345	496	667	6-9
4. T2 23			208	178	142						61	1900	2700	100	869	1118	375	546	817	7-10
4. T2 24			300	252	200						71	1900	2700	100	1097	1355	405	679	992	8-30
4. T2 25			435	429	366	285					71	1900	2700	110	1385	1713	450	843	1238	9-30
4. T2 26	539	524	508	419	390						81	1970	2700	110	1545	1965	460	983	1335	10-40
4. T2 31				92	90	70	40				46	2000	2800	100	642	807	330	436	661	5-8
4. T2 32				141	140	109	60				46	2000	2800	110	806	1020	345	536	774	5-8
4. T2 33				186	185	144	80				51	2000	2800	110	958	1226	395	606	894	6-9
4. T2 34				389	360	277	146				61	2000	2800	130	1491	1809	430	893	1300	7-10
4. T2 35	680	629	610	590	576	518	399	213			71	2030	2800	130	1963	2377	465	1159	1634	8-30
4. T2 36	680	680	680	680	673	612	471	250			71	2030	2800	160	2134	2691	485	1280	1828	9-30
4. T2 37	760	760	760	760	760	741	580	310			81	2030	2800	160	2382	3000	520	1482	2111	10-40
4. T2 41						72	54	40	46		46	2000	2800	100	754	956	300	497	719	5-8
4. T2 42						107	80	60	46		46	2000	2800	110	926	1187	345	600	890	5-8
4. T2 43						146	108	80	51		46	2000	2800	110	1109	1440	370	687	1026	6-9
4. T2 44						257	189	140	61		46	2000	2800	130	1571	2040	445	966	1430	7-10
4. T2 45						406	367	271	200	71	46	2000	2800	130	1989	2574	445	1202	1784	8-30
4. T2 46						480	430	324	240	71	46	2000	2800	160	2292	2993	490	1329	1981	9-30
4. T2 47						589	584	569	419	310	81	2000	2800	160	2773	3519	490	1570	2318	10-40

tipo	carga admisible [kN]										E	A	B	C	H	peso [kg]
	100	250	350	450	500	510	530	560	580	600°C						
49 T2 13	174	135	110								709	435	450	700	150	251
49 T2 14	305	223	181								759	445	510	715	200	272
49 T2 25	292	254	204	167	155						859	495	550	760	300	315
49 T2 35	414	358	308	255	240	237	231	163			859	495	590	760	300	335
49 T2 45	551	500	475	427	389	343	304	214	166	126	859	500	590	810	300	373

Tablas de selección DE 1168

Temp. del fluido de > 600°C desde la página 4.52

Duplicación de la carga mediante el tipo 77, consúltense la página 4.67

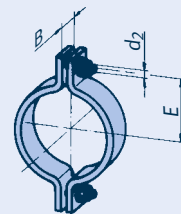
Abrazaderas y patines DE 1168 (DN 1150), tipos 42, 44, 46, 48, 49

tipo	carga admisible [kN]										d ₂	E	B	peso [kg]	grupo de carga
	100	250	350	450	500	510	530	560	580	600°C					
42 T3 19	31	23	16								M30	670	150	97	5-6

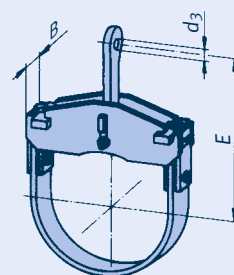
tipo	carga admisible [kN]										d ₃	E	B	peso [kg]	grupo de carga	
	100	250	350	450	500	510	530	560	580	600°C						
44 T3 14	95	75	63								51	885	162	113	6-9	
44 T3 15	152	116	87								61	885	203	156	7-10	
44 T3 16	208	168	125								71	925	222	211	8-30	
44 T3 17	302	240	174								71	925	248	288	9-30	
44 T3 18	360	290	210								81	985	276	368	10-40	
44 T3 19	405	357	258								91	1000	276	414	20-50	
44 T3 24			87	68	63						51	965	182	138	7-9	
44 T3 25			124	104	98						71	965	189	169	8-30	
44 T3 26			173	137	125						71	965	210	223	8-30	
44 T3 27			251	199	182						71	965	225	307	9-30	
44 T3 28			302	237	221						81	985	276	365	10-40	
44 T3 29	380	380	346	274	256						81	985	283	419	10-40	
44 T3 35					100	98	84	52			61	1005	210	231	7-10	
44 T3 36					146	144	140	83			71	1005	225	308	8-30	
44 T3 37					188	185	170	91			71	1005	270	348	8-30	
44 T3 38					200	197	192	106			71	1005	276	403	9-30	
44 T3 39					231	231	225	156			71	1020	286	539	9-30	
44 T3 46								107	83	61	61	1005	276	354	7-10	
44 T3 47									144	106	79	71	1005	276	402	8-30
44 T3 48			340	340	334	329	301	198	148	109	71	1005	298	532	9-30	

tipo	carga admisible [kN]										L		tipo 46		tipo 48		grupo de carga			
	100	250	350	450	500	510	530	560	580	600°C	d ₃	mín.	máx.	E _K	[kg mín.]	[kg máx.]		E _R	[kg mín.]	[kg máx.]
4. T3 11	95	72	57								46	1630	2350	50	389	482	295	373	493	5-8
4. T3 12	135	101	80								51	1650	2350	60	459	577	300	391	588	6-9
4. T3 13	213	159	126								61	1720	2350	70	598	730	315	494	658	7-10
4. T3 14	318	234	186								61	1720	2350	90	761	969	330	531	756	8-10
4. T3 15	471	355	282								71	1750	2350	100	1050	1271	330	639	891	9-30
4. T3 16	592	460	365								81	1750	2350	100	1263	1443	370	714	1029	10-40
4. T3 21			87	80	60						46	1950	2750	80	565	707	305	428	651	5-8
4. T3 22			124	116	85						51	1950	2750	90	704	876	345	511	693	6-9
4. T3 23			209	179	143						61	1950	2750	100	907	1171	375	607	879	7-10
4. T3 24			301	252	201						71	1950	2750	100	1160	1422	405	704	1021	8-30
4. T3 25			434	422	366	285					71	1950	2750	110	1424	1795	450	878	1274	9-30
4. T3 26	580	531	514	421	390						81	2060	2750	110	1637	2060	460	983	1380	10-40
4. T3 31				93	90	70	40				46	2050	2850	100	678	849	330	453	675	5-8
4. T3 32				141	139	107	60				46	2050	2850	110	859	1070	345	555	797	5-8
4. T3 33				184	183	145	80				51	2050	2850	110	1013	1287	395	632	926	6-9
4. T3 34				398	394	357	275	147			61	2050	2850	130	1576	1904	430	928	1343	7-10
4. T3 35	665	617	602	589	576	522	402	213			71	2050	2850	130	2119	2497	465	1167	1688	8-30
4. T3 36	680	680	680	680	673	608	468	250			71	2100	2850	160	2264	2798	485	1339	1885	9-30
4. T3 37	760	760	760	760	759	742	580	310			81	2100	2850	160	2524	3209	520	1548	2180	10-40
4. T3 41						71	54	40	46		46	2050	2850	100	798	992	300	512	741	5-8
4. T3 42						106	80	60	46		46	2050	2850	110	995	1257	345	621	916	5-8
4. T3 43						147	108	80	51		51	2050	2850	110	1188	1508	370	716	1054	6-9
4. T3 44						258	189	140	61		61	2050	2850	130	1662	2131	445	1005	1476	7-10
4. T3 45							410	367	271	200	71	2050	2850	130	2104	2700	445	1249	1838	8-30
4. T3 46							480	424	319	240	71	2120	2850	160	2471	3158	490	1417	2044	9-30
4. T3 47						588	583	571	420	309	81	2120	2850	160	2941	3684	490	1672	2399	10-40

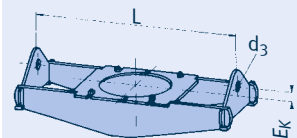
tipo	carga admisible [kN]										E	A	B	C	H	peso [kg]
	100	250	350	450	500	510	530	560	580	600°C						
49 T3 13	174	137	111								734	435	470	700	150	261
49 T3 14	308	225	183								784	445	540	715	200	284
49 T3 25	294	255	204	167	156						884	495	580	760	300	328
49 T3 35	409	358	308	255	240	237	231	163			884	495	620	760	300	348
49 T3 45	549	497	472	425	396	359	347	240	180	132	884	500	620	810	300	388



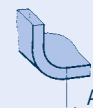
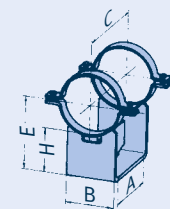
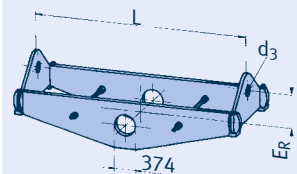
① Materiales resistentes al calor, consúltense las páginas 0.9 y 4.4



② Tipo 46



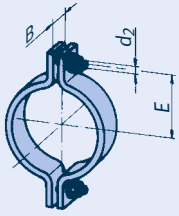
② Tipo 48



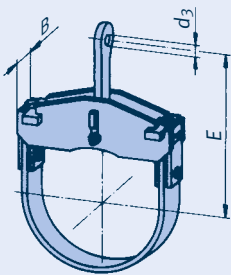
Tablas de selección DE 1219

Temp. del fluido de > 600°C desde la página 4.52
Duplicación de la carga mediante el tipo 77, consúltese la página 4.67

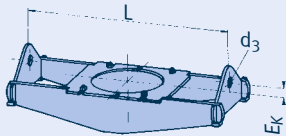
Abrazaderas y patines DE 1219 (DN 1200), tipos 42, 44, 46, 48, 49



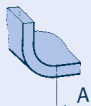
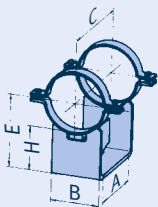
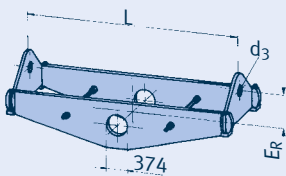
① Materiales resistentes al calor, consúltense las páginas 0.9 y 4.4



② Tipo 46



② Tipo 48



tipo	carga admisible [kN]										d ₂	E	B	peso [kg]	grupo de carga
	100	250	350	450	500	510	530	560	580	600°C					
42 T4 19	31	23	16								M30	694	150	100	5-6

tipo	carga admisible [kN]										d ₃	E	B	peso [kg]	grupo de carga	
	100	250	350	450	500	510	530	560	580	600°C						
44 T4 14	95	76	60								51	910	162	119	6-9	
44 T4 15	152	121	87								61	910	203	167	7-10	
44 T4 16	208	166	125								71	950	222	217	8-30	
44 T4 17	301	235	174								71	950	248	301	9-30	
44 T4 18	361	290	210								81	1010	276	376	10-40	
44 T4 19	405	359	260								91	1030	276	424	20-50	
44 T4 24			90	70	64						51	990	182	143	7-9	
44 T4 25			124	102	95						71	990	189	172	8-30	
44 T4 26			170	134	125						71	990	210	228	8-30	
44 T4 27			250	197	182						71	990	225	313	9-30	
44 T4 28			301	239	221						81	1010	283	395	10-40	
44 T4 29	380	380	347	277	256						81	1020	283	432	10-40	
44 T4 35					100	98	85	52			61	1030	210	236	7-10	
44 T4 36					151	149	140	83			71	1030	225	318	8-30	
44 T4 37					188	185	170	92			71	1030	270	355	8-30	
44 T4 38					200	197	192	106			71	1030	276	410	9-30	
44 T4 39					234	231	227	157			71	1045	286	549	9-30	
44 T4 46								107	83	61	61	1030	276	360	7-10	
44 T4 47									144	106	79	71	1030	276	409	8-30
44 T4 48			340	340	334	330	303	200	148	110	71	1030	298	544	9-30	

tipo	carga admisible [kN]										L		tipo 46		tipo 48		grupo de carga			
	100	250	350	450	500	510	530	560	580	600°C	d ₃	mín.	máx.	E _K	[kg mín.]	[kg máx.]		E _R	[kg mín.]	[kg máx.]
4.②T411	97	72	57								46	1780	2400	50	419	512	295	402	506	5-8
4. T4 12	134	101	80								51	1780	2400	60	497	602	300	418	603	6-9
4. T4 13	213	159	126								61	1780	2400	70	638	777	315	512	690	7-10
4. T4 14	320	235	186								61	1800	2400	90	874	1024	330	567	793	8-10
4. T4 15	481	354	281								71	1800	2400	100	1112	1341	330	670	928	9-30
4. T4 16	592	459	364								81	1800	2400	100	1384	1565	370	766	1129	10-40
4. T4 21			90	80	60						46	2000	2800	80	600	752	305	441	666	5-8
4. T4 22			122	116	85						51	2000	2800	90	757	923	345	527	709	6-9
4. T4 23			208	179	141						61	2000	2800	100	976	1230	375	629	911	7-10
4. T4 24			297	252	200						71	2000	2800	100	1216	1504	405	734	1057	8-30
4. T4 25			435	427	367	285					71	2030	2800	110	1521	1892	450	923	1317	9-30
4. T4 26	580	540	505	410	390						81	2120	2800	110	1725	2156	460	1026	1425	10-40
4. T4 31					92	90	70	40			46	2100	2900	100	726	896	330	473	690	5-8
4. T4 32					141	140	109	60			46	2100	2900	110	911	1116	345	580	817	5-8
4. T4 33					189	185	144	80			51	2100	2900	110	1073	1348	395	654	952	6-9
4. T4 34					396	392	360	277	146		61	2100	2900	130	1651	1992	430	967	1415	7-10
4. T4 35	656	609	594	581	574	522	402	213			71	2170	2900	130	2199	2587	465	1241	1733	8-30
4. T4 36	680	680	680	680	675	613	472	250			71	2180	2900	160	2409	2915	485	1402	1942	9-30
4. T4 37	760	760	760	759	751	741	580	310			81	2180	2900	160	2701	3383	520	1571	2238	10-40
4. T4 41							71	54	40	46	46	2100	2900	100	846	1049	300	533	761	5-8
4. T4 42							105	80	60	46	46	2100	2900	110	1055	1328	345	647	948	5-8
4. T4 43							146	108	80	51	51	2100	2900	110	1245	1574	370	741	1088	6-9
4. T4 44							247	189	140	61	61	2100	2900	130	1761	2240	445	1039	1515	7-10
4. T4 45							405	361	270	200	71	2100	2900	130	2224	2836	445	1297	1889	8-30
4. T4 46							473	426	321	240	71	2230	2900	160	2630	3277	490	1500	2108	9-30
4. T4 47							568	565	420	310	81	2230	2900	160	3142	3861	490	1770	2531	10-40

tipo	carga admisible [kN]										E	A	B	C	H	peso [kg]
	100	250	350	450	500	510	530	560	580	600°C						
49 T4 13	175	137	112								760	435	490	700	150	271
49 T4 14	308	227	185								810	445	560	715	200	294
49 T4 25	294	256	206	169	157						910	495	610	760	300	341
49 T4 35	483	422	363	298	280	277	270	192			910	495	650	760	300	367
49 T4 45	546	494	470	422	393	360	348	240	180	132	910	500	650	810	300	402

Tabla de selección DE 21,3 - 42,4

Temperaturas de 600°C - 650°C

4

Abrazaderas y patines DE 21,3 (DN 15), tipos, 45, 49

tipo	carga admisible [kN]					650°C	d ₁	E	B	L	peso [kg]	grupo de carga
	600	610	620	630	640							
45 01 51	3,5	3,1	2,7	2,3	2,0	1,7	12	25	70	300	3,9	C-4
45 01 51	2,6	2,2	1,9	1,7	1,5	1,2	12	25	70	400	5,0	C-4
45 01 51	2,0	1,8	1,5	1,3	1,1	1,0	12	25	70	500	6,1	C-4
45 01 51	1,7	1,5	1,3	1,1	0,9	0,8	12	25	70	600	7,2	C-4

tipo	carga admisible [kN]					650°C	E	A	B	C	H	peso [kg]
	600	610	620	630	640							
49 01 55	4,4	4,0	3,6	3,2	2,8	2,5	211	250	140	330	200	5,6

Abrazaderas y patines DE 26,9 (DN 20), tipos, 45, 49

tipo	carga admisible [kN]					650°C	d ₁	E	B	L	peso [kg]	grupo de carga
	600	610	620	630	640							
45 02 51	3,6	3,2	2,7	2,4	2,1	1,8	12	25	70	300	3,9	C-4
45 02 51	2,6	2,3	2,0	1,7	1,5	1,3	12	25	70	400	5,0	C-4
45 02 51	2,0	1,8	1,6	1,3	1,2	1,0	12	25	70	500	6,1	C-4
45 02 51	1,7	1,5	1,3	1,1	1,0	0,8	12	25	70	600	7,2	C-4

tipo	carga admisible [kN]					650°C	E	A	B	C	H	peso [kg]
	600	610	620	630	640							
49 02 55	4,5	4,0	3,6	3,2	2,8	2,5	213	250	140	330	200	5,7

Abrazaderas y patines DE 33,7 (DN 25), tipos 43, 45, 49

tipo	carga admisible [kN]					650°C	d ₁	E	B	L	peso [kg]	grupo de carga
	600	610	620	630	640							
43 03 59	4,4	3,9	3,4	3,0	2,7	2,3	12	235	50		1,4	C-2

tipo	carga admisible [kN]					650°C	d ₁	E	B	L	peso [kg]	grupo de carga
	600	610	620	630	640							
45 03 51	3,7	3,3	2,8	2,5	2,1	1,8	12	25	70	300	3,9	C-4
45 03 52	9,3	9,3	9,2	8,0	6,9	6,0	12	25	100	300	8,1	C-4
45 03 51	2,7	2,4	2,0	1,8	1,5	1,3	12	25	70	400	5,0	C-4
45 03 52	8,8	7,7	6,7	5,9	5,1	4,4	12	25	100	400	10,5	C-4
45 03 51	2,1	1,8	1,6	1,4	1,2	1,0	12	25	70	500	6,1	C-4
45 03 52	6,9	6,0	5,3	4,6	4,0	3,4	12	25	100	500	12,8	C-4
45 03 51	1,7	1,5	1,3	1,1	1,0	0,8	12	25	70	600	7,2	C-4
45 03 52	5,6	5,0	4,3	3,7	3,2	2,8	12	25	100	600	15,2	C-4

tipo	carga admisible [kN]					650°C	E	A	B	C	H	peso [kg]
	600	610	620	630	640							
49 03 55	4,7	4,2	3,8	3,3	2,9	2,6	217	250	140	330	200	6,0

Abrazaderas y patines DE 42,4 (DN 32), tipos 43, 45, 49

tipo	carga admisible [kN]					650°C	d ₁	E	B	L	peso [kg]	grupo de carga
	600	610	620	630	640							
43 04 59	4,4	3,9	3,4	3,0	2,7	2,3	12	240	50		1,4	C-2

tipo	carga admisible [kN]					650°C	d ₁	E	B	L	peso [kg]	grupo de carga
	600	610	620	630	640							
45 04 51	7,3	6,4	5,5	4,8	4,2	3,5	12	25	70	350	6,6	C-4
45 04 52	18	16	14	12	10	9,2	16	30	100	350	12,8	1-4
45 04 51	5,5	4,8	4,2	3,6	3,2	2,7	12	25	70	450	8,2	C-4
45 04 52	14	12	10	9,3	8,1	6,9	16	30	100	450	15,9	1-4
45 04 51	4,4	3,9	3,4	2,9	2,5	2,2	12	25	70	550	9,9	C-4
45 04 52	11	9,9	8,6	7,5	6,5	5,6	16	30	100	550	19,0	1-4
45 04 51	3,7	3,2	2,8	2,4	2,1	1,8	12	25	70	650	11,5	C-4
45 04 52	9,4	8,3	7,2	6,3	5,4	4,7	16	30	100	650	22,2	1-4

tipo	carga admisible [kN]					650°C	E	A	B	C	H	peso [kg]
	600	610	620	630	640							
49 04 55	5,2	4,7	4,1	3,7	3,2	2,9	221	250	140	330	200	6,1

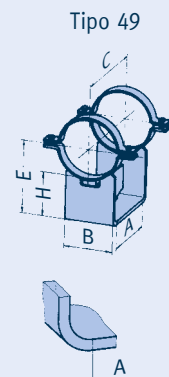
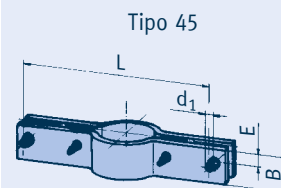
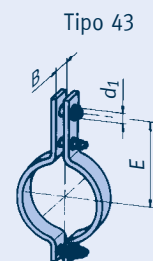


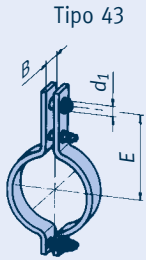
Tabla de selección DE 48,3 - 73 Temperaturas de 600°C - 650°C

Abrazaderas y patines DE 48,3 (DN 40), tipos 43, 45, 49

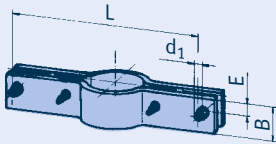
tipo	carga admisible [kN]					650°C	d ₁	E	B	peso [kg]	grupo de carga
	600	610	620	630	640						
43 05 59	4,4	3,9	3,4	3,0	2,7	2,3	12	240	50	1,4	C-2

tipo	carga admisible [kN]					650°C	d ₁	E	B	L	peso [kg]	grupo de carga
	600	610	620	630	640							
45 05 51	8,6	7,5	6,6	5,7	5,0	4,2	12	25	80	350	7,5	C-4
45 05 52	20	20	17	15	13	11	16	30	120	350	15,4	1-4
45 05 51	6,5	5,7	4,9	4,3	3,7	3,2	12	25	80	450	9,4	C-4
45 05 52	17	15	13	11	10	8,6	16	30	120	450	19,1	1-4
45 05 51	5,2	4,5	3,9	3,4	3,0	2,5	12	25	80	550	11,3	C-4
45 05 52	13	12	10	9,2	8,0	6,9	16	30	120	550	22,9	1-4
45 05 51	4,3	3,8	3,3	2,8	2,5	2,1	12	25	80	650	13,2	C-4
45 05 52	12	10	8,8	7,7	6,7	5,7	16	30	120	650	26,7	1-4

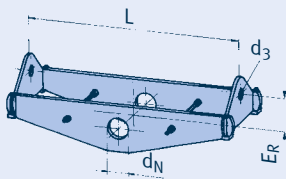
tipo	carga admisible [kN]					650°C	E	A	B	C	H	peso [kg]
	600	610	620	630	640							
49 05 55	5,2	4,7	4,2	3,7	3,2	2,9	224	250	140	330	200	6,2



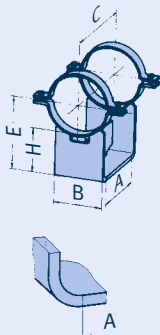
Tipo 45



Tipo 48



Tipo 49



Abrazaderas y patines DE 60,3 (DN 50), tipos 43, 45, 49

tipo	carga admisible [kN]					650°C	d ₁	E	B	peso [kg]	grupo de carga
	600	610	620	630	640						
43 06 59	4,7	4,6	4,6	4,6	4,2	3,6	12	250	50	2,4	C-4

tipo	carga admisible [kN]					650°C	d ₁	E	B	L	peso [kg]	grupo de carga
	600	610	620	630	640							
45 06 51	9,3	8,6	7,5	6,5	5,6	4,8	12	25	100	400	10,7	C-4
45 06 52	20	18	15	13	12	10	16	30	120	400	17,4	1-4
45 06 51	7,5	6,6	5,7	5,0	4,3	3,7	12	25	100	500	13,0	C-4
45 06 52	16	14	12	10	9,0	7,9	16	30	120	500	21,2	1-4
45 06 51	6,0	5,3	4,6	4,0	3,5	3,0	12	25	100	600	15,4	C-4
45 06 52	13	11	9,9	8,6	7,5	6,4	16	30	120	600	24,9	1-4
45 06 51	5,1	4,5	3,9	3,4	2,9	2,5	12	25	100	700	17,7	C-4
45 06 52	10	9,6	8,3	7,3	6,3	5,4	16	30	120	700	28,7	1-4

tipo	carga admisible [kN]					650°C	E	A	B	C	H	peso [kg]
	600	610	620	630	640							
49 06 55	5,9	5,3	4,8	4,2	3,7	3,3	230	250	140	330	200	6,6

Abrazaderas y patines DE 73 (DN 65), tipos 43, 48, 49

tipo	carga admisible [kN]					650°C	d ₁	E	B	peso [kg]	grupo de carga
	600	610	620	630	640						
43 07 59	4,7	4,6	4,6	4,6	4,2	3,6	12	255	50	2,5	C-4

tipo	carga admisible [kN]					650°C	d ₃	d _N	E _R	L [kg]				grupo de carga
	600	610	620	630	640					mín.	máx.	mín.	máx.	
48 07 51	7,9	7,0	6,2	5,4	4,6	4,1	21	36	70	350	750	6,0	14	C-4
48 07 52	11	10	9,0	8,0	7,0	6,0	21	36	70	350	750	8,0	18	C-4
48 07 53	19	17	15	13	11	10	25	36	100	350	750	10	23	3-5

tipo	carga admisible [kN]					650°C	E	A	B	C	H	peso [kg]
	600	610	620	630	640							
49 07 55	5,9	5,3	4,8	4,2	3,7	3,3	237	250	140	330	200	6,8

Tabla de selección DE 76,1 - 133 Temperaturas de 600°C - 650°C

Abrazaderas y patines DE 76,1 (DN 65), tipos 43, 48, 49

tipo	carga admisible [kN]					650°C	d ₁	E	B	peso [kg]		grupo de carga
	600	610	620	630	640					mín.	máx.	
43 08 59	4,7	4,6	4,6	4,6	4,2	3,6	12	255	50	2,5		C-4

tipo	carga admisible [kN]					650°C	d ₃	d _N	E _R	L		peso [kg]		grupo de carga
	600	610	620	630	640					mín.	máx.	mín.	máx.	
48 08 51	7,9	7,0	6,2	5,4	4,6	4,1	21	36	70	350	750	6,0	14	C-4
48 08 52	11	10	9,0	8,0	7,0	6,0	21	36	70	350	750	8,0	18	C-4
48 08 53	19	17	15	13	11	10	25	36	100	350	750	10	23	3-5

tipo	carga admisible [kN]					650°C	E	A	B	C	H	peso [kg]
	600	610	620	630	640							
49 08 55	6,1	5,5	4,9	4,4	3,8	3,4	238	250	140	330	200	6,9

Abrazaderas y patines DE 88,9 (DN 80), tipos 43, 48, 49

tipo	carga admisible [kN]					650°C	d ₁	E	B	peso [kg]		grupo de carga
	600	610	620	630	640					mín.	máx.	
43 09 59	4,7	4,6	4,6	4,6	4,2	3,6	12	260	50	2,7		C-4

tipo	carga admisible [kN]					650°C	d ₃	d _N	E _R	L		peso [kg]		grupo de carga
	600	610	620	630	640					mín.	máx.	mín.	máx.	
48 09 51	8,1	7,2	6,4	5,5	4,8	4,2	21	36	75	350	850	7,0	17	C-4
48 09 52	11	10	9,0	7,9	6,8	6,0	21	36	85	350	850	7,0	21	C-4
48 09 53	19	17	15	13	11	10	25	36	100	350	850	10	28	3-5

tipo	carga admisible [kN]					650°C	E	A	B	C	H	peso [kg]
	600	610	620	630	640							
49 09 55	8,9	8,0	7,2	6,3	5,6	4,9	294	305	170	385	250	10,0

Abrazaderas DE 108 (DN 100), tipos 43, 48

tipo	carga admisible [kN]					650°C	d ₁	E	B	peso [kg]		grupo de carga
	600	610	620	630	640					mín.	máx.	
43 10 59	9,7	9,2	8,2	7,1	6,1	5,1	16	270	70	5,1		1-4

tipo	carga admisible [kN]					650°C	d ₃	d _N	E _R	L		peso [kg]		grupo de carga
	600	610	620	630	640					mín.	máx.	mín.	máx.	
48 10 51	11	10	9,1	8,0	7,0	6,1	21	51	85	350	950	9,0	25	C-4
48 10 52	15	13	12	10	9,2	8,0	25	51	95	350	950	10	30	3-5
48 10 53	30	27	24	21	18	16	34	51	140	350	950	17	48	3-6

Abrazaderas DE 114,3 (DN 100), tipos 43, 48

tipo	carga admisible [kN]					650°C	d ₁	E	B	peso [kg]		grupo de carga
	600	610	620	630	640					mín.	máx.	
43 11 59	9,7	9,2	8,2	7,1	6,1	5,1	16	275	70	5,2		1-4

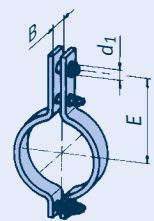
tipo	carga admisible [kN]					650°C	d ₃	d _N	E _R	L		peso [kg]		grupo de carga
	600	610	620	630	640					mín.	máx.	mín.	máx.	
48 11 51	11	10	9,1	8,0	7,0	6,1	21	51	85	350	950	9,0	25	C-4
48 11 52	15	13	12	10	9,2	8,0	25	51	95	350	950	10	30	3-5
48 11 53	30	27	24	21	18	16	34	51	140	350	950	17	48	3-6

Abrazaderas DE 133 (DN 125), tipos 43, 48

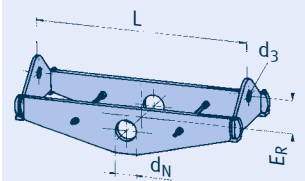
tipo	carga admisible [kN]					650°C	d ₁	E	B	peso [kg]		grupo de carga
	600	610	620	630	640					mín.	máx.	
43 13 59	9,7	9,6	9,5	8,9	7,9	6,8	16	290	80	8,1		1-4

tipo	carga admisible [kN]					650°C	d ₃	d _N	E _R	L		peso [kg]		grupo de carga
	600	610	620	630	640					mín.	máx.	mín.	máx.	
48 13 51	13	12	10	9,2	8,0	7,0	21	51	95	400	1000	11	30	C-4
48 13 52	19	17	15	13	11	9,9	25	51	110	400	1000	13	37	3-5
48 13 53	33	29	26	23	19	17	34	51	150	400	1000	21	55	4-6

Tipo 43



Tipo 48



Tipo 49

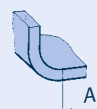
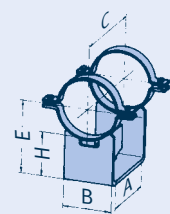


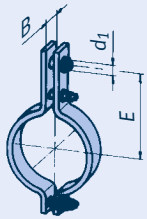
Tabla de selección DE 139,7 - 219,1 Temperaturas de 600°C - 650°C

Abrazaderas DE 139,7 (DN 125), tipos 43, 48

tipo	carga admisible [kN]					650°C	d ₁	E	B	peso [kg]	grupo de carga
	600	610	620	630	640						
43 14 59	9,7	9,6	9,5	8,9	7,9	6,8	16	295	80	8,2	1-4

tipo	carga admisible [kN]					650°C	d ₃	d _N	E _R	L		peso [kg]		grupo de carga
	600	610	620	630	640					mín.	máx.	mín.	máx.	
48 14 51	13	12	10	9,2	8,0	7,0	21	51	95	400	1000	11	30	C-4
48 14 52	19	17	15	13	11	9,9	25	51	110	400	1000	14	37	3-5
48 14 53	33	29	26	23	19	17	34	51	150	400	1000	21	55	4-6

Tipo 43



Abrazaderas DE 159 (DN 150), tipos 43, 48

tipo	carga admisible [kN]					650°C	d ₁	E	B	peso [kg]	grupo de carga
	600	610	620	630	640						
43 16 59	9,7	9,6	9,5	8,9	7,9	6,8	16	315	80	8,8	1-4

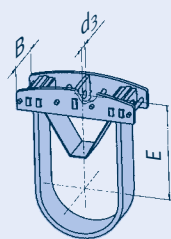
tipo	carga admisible [kN]					650°C	d ₃	d _N	E _R	L		peso [kg]		grupo de carga
	600	610	620	630	640					mín.	máx.	mín.	máx.	
48 16 51	13	12	10	9,2	8,0	7,0	21	63	100	450	1050	12	31	C-4
48 16 52	21	19	17	15	13	11	25	63	125	450	1050	15	40	3-5
48 16 53	40	36	32	28	24	21	34	63	150	450	1050	26	69	4-6

Abrazaderas DE 168,3 (DN 150), tipos 43, 48

tipo	carga admisible [kN]					650°C	d ₁	E	B	peso [kg]	grupo de carga
	600	610	620	630	640						
43 17 59	9,7	9,6	9,5	8,9	7,9	6,8	16	320	80	9,1	1-4

tipo	carga admisible [kN]					650°C	d ₃	d _N	E _R	L		peso [kg]		grupo de carga
	600	610	620	630	640					mín.	máx.	mín.	máx.	
48 17 51	13	12	10	9,2	8,0	7,0	21	63	100	450	1050	12	31	C-4
48 17 52	21	19	17	15	13	11	25	63	125	450	1050	15	40	3-5
48 17 53	40	36	32	28	24	21	34	63	150	450	1050	26	70	4-6

Tipo 44

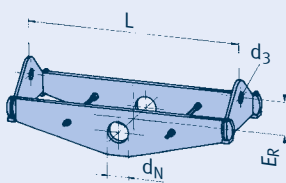


Abrazaderas DE 193,7 (DN 175), tipos 43, 48

tipo	carga admisible [kN]					650°C	d ₁	E	B	peso [kg]	grupo de carga
	600	610	620	630	640						
43 19 59	15,1	14,9	14,9	14,8	13,4	11,6	20	355	100	16	3-6

tipo	carga admisible [kN]					650°C	d ₃	d _N	E _R	L		peso [kg]		grupo de carga
	600	610	620	630	640					mín.	máx.	mín.	máx.	
48 19 51	11	10	9,0	8,0	6,9	6,0	21	63	110	550	1150	16	34	C-4
48 19 52	17	17	15	13	11	10	25	63	125	550	1150	20	45	3-5
48 19 53	28	25	22	19	16	14	25	63	150	550	1150	25	59	3-5
48 19 54	50	44	39	34	29	26	41	63	160	550	1150	51	102	4-7

Tipo 48



Abrazaderas DE 219,1 (DN 200), tipos 44, 48

tipo	carga admisible [kN]					650°C	d ₃	E	máx. B	máx. aisl.	peso [kg]	grupo de carga
	600	610	620	630	640				115	280		
44 22 51	11	10	8,9	7,7	6,7	5,6	21	430	280	18	C-4	
44 22 52	27	23	20	18	15	13	34	460	280	33	4-6	
44 22 53	40	35	30	26	23	19	46	485	280	50	5-8	

tipo	carga admisible [kN]					650°C	d ₃	d _N	E _R	L		peso [kg]		grupo de carga
	600	610	620	630	640					mín.	máx.	mín.	máx.	
48 22 51	11	10	9,2	8,1	7,1	6,1	21	79	130	550	1350	16	43	C-4
48 22 52	26	23	20	17	15	13	25	79	150	550	1350	23	67	3-5
48 22 53	34	31	27	24	20	18	41	79	170	550	1350	30	79	4-7
48 22 54	61	54	48	42	36	31	46	79	200	550	1350	54	133	5-8

Tabla de selección DE 244,5 - 323,9 Temperaturas de 600°C - 650°C

Abrazaderas DE 244,5 (DN 225), tipos 44, 48

tipo	carga admisible [kN]					650°C	d ₃	E	máx. B	máx. aisl.	peso [kg]	grupo de carga
	600	610	620	630	640							
44 24 51	11	10	9,1	8,0	6,8	5,8	21	440	120	280	20	C-4
44 24 52	26	23	19	17	15	12	34	475	105	280	34	4-6
44 24 53	40	35	30	27	23	19	46	500	172	280	53	5-8

tipo	carga admisible [kN]					650°C	d ₃	d _N	E _R	L		peso [kg]		grupo de carga
	600	610	620	630	640					mín.	máx.	mín.	máx.	
48 24 51	14	12	11	9,7	8,4	7,3	25	79	110	550	1350	17	47	3-5
48 24 52	27	25	22	19	17	14	25	79	150	550	1350	27	71	3-5
48 24 53	40	36	32	28	24	21	41	79	160	550	1350	38	97	4-7
48 24 54	68	60	53	46	40	35	46	79	180	550	1350	62	153	5-8

Abrazaderas DE 267 (DN 250), tipos 44, 48

tipo	carga admisible [kN]					650°C	d ₃	E	máx. B	máx. aisl.	peso [kg]	grupo de carga
	600	610	620	630	640							
44 26 51	11	10	9,1	8,1	6,8	5,8	21	455	125	280	21	C-4
44 26 52	27	23	20	17	15	13	34	485	112	280	36	4-6
44 26 53	42	37	32	28	24	20	46	505	182	280	57	5-8

tipo	carga admisible [kN]					650°C	d ₃	d _N	E _R	L		peso [kg]		grupo de carga
	600	610	620	630	640					mín.	máx.	mín.	máx.	
48 26 51	15	14	12	11	9,5	8,3	25	92	120	600	1400	21	52	3-5
48 26 52	29	26	23	20	17	15	25	92	150	600	1400	29	75	3-5
48 26 53	41	37	33	29	25	22	41	92	160	600	1400	41	100	4-7
48 26 54	74	65	58	50	43	38	46	92	195	600	1400	68	158	5-8

Abrazaderas DE 273 (DN 250), tipos 44, 48

tipo	carga admisible [kN]					650°C	d ₃	E	máx. B	máx. aisl.	peso [kg]	grupo de carga
	600	610	620	630	640							
44 27 51	10	10	9,1	8,1	6,8	5,8	21	455	125	280	21	C-4
44 27 52	27	23	20	17	15	13	34	485	112	280	37	4-6
44 27 53	40	37	32	28	24	20	46	505	182	280	57	5-8

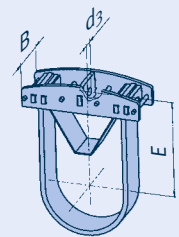
tipo	carga admisible [kN]					650°C	d ₃	d _N	E _R	L		peso [kg]		grupo de carga
	600	610	620	630	640					mín.	máx.	mín.	máx.	
48 27 51	15	14	12	11	9,5	8,3	25	92	120	600	1400	21	53	3-5
48 27 52	29	26	23	20	17	15	25	92	150	600	1400	29	75	3-5
48 27 53	41	37	33	29	25	22	41	92	160	600	1400	41	100	4-7
48 27 54	74	65	58	50	43	38	46	92	195	600	1400	69	159	5-8

Abrazaderas DE 323,9 (DN 300), tipos 44, 48

tipo	carga admisible [kN]					650°C	d ₃	E	máx. B	máx. aisl.	peso [kg]	grupo de carga
	600	610	620	630	640							
44 32 51	18	18	18	15	13	11	25	500	100	290	35	3-5
44 32 52	30	30	29	27	23	20	34	510	175	290	55	4-6
44 32 53	60	59	53	47	40	34	46	530	147	290	80	5-8
44 32 54	82	80	70	62	53	43	51	545	195	290	105	6-9

tipo	carga admisible [kN]					650°C	d ₃	d _N	E _R	L		peso [kg]		grupo de carga
	600	610	620	630	640					mín.	máx.	mín.	máx.	
48 32 51	23	21	18	16	14	12	25	118	150	700	1400	32	70	3-5
48 32 52	40	39	34	30	26	23	41	118	180	700	1400	48	103	4-7
48 32 53	60	53	47	41	35	31	46	118	180	700	1400	61	129	5-8
48 32 54	71	68	60	52	45	40	46	118	210	700	1400	75	156	5-8
48 32 55	92	90	80	70	61	53	51	118	250	800	1400	94	183	6-9
48 32 56	150	136	120	106	92	80	51	118	250	800	1400	120	238	6-9

Tipo 44



Tipo 48

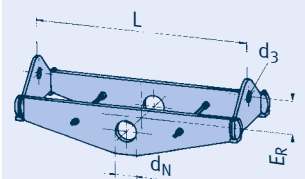


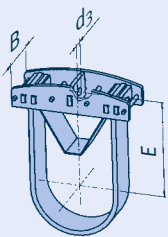
Tabla de selección DE 355,6 - 406,4 Temperaturas de 600°C - 650°C

Abrazaderas DE 355,6 (DN 350), tipos 44, 48

tipo	carga admisible [kN]					650°C	d ₃	E	máx. B	máx. aisl.	peso [kg]	grupo de carga
	600	610	620	630	640							
44 36 51	21	20	18	16	13	11	25	520	105	290	39	3-5
44 36 52	30	30	29	27	23	20	34	525	182	290	59	4-6
44 36 53	56	54	52	46	39	33	46	545	147	290	84	5-8
44 36 54	92	80	69	61	52	43	51	555	195	290	113	6-9

tipo	carga admisible [kN]					650°C	d ₃	d _N	E _R	L		peso [kg]		grupo de carga
	600	610	620	630	640					mín.	máx.	mín.	máx.	
48 36 51	20	18	16	13	12	10	25	118	140	700	1500	32	72	3-5
48 36 52	28	25	22	19	16	14	34	118	160	700	1500	37	87	4-6
48 36 53	48	42	37	32	28	24	41	118	180	800	1500	65	126	4-7
48 36 54	73	71	63	55	48	42	46	118	220	800	1500	89	178	5-8
48 36 55	120	105	93	81	70	62	51	118	240	800	1500	108	220	6-9
48 36 56	177	158	140	122	106	93	51	118	240	800	1500	138	286	6-9

Tipo 44

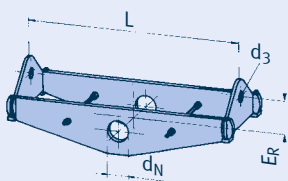


Abrazaderas DE 368 (DN 350), tipos 44, 48

tipo	carga admisible [kN]					650°C	d ₃	E	máx. B	máx. aisl.	peso [kg]	grupo de carga
	600	610	620	630	640							
44 37 51	20	19	18	16	14	12	25	530	112	290	41	3-5
44 37 52	30	30	29	28	24	20	34	535	190	290	63	4-6
44 37 53	54	53	52	47	40	33	46	550	150	290	87	5-8
44 37 54	91	79	69	60	51	43	51	560	195	290	115	6-9

tipo	carga admisible [kN]					650°C	d ₃	d _N	E _R	L		peso [kg]		grupo de carga
	600	610	620	630	640					mín.	máx.	mín.	máx.	
48 37 51	20	18	16	13	12	10	25	118	140	750	1500	33	72	3-5
48 37 52	28	25	22	19	16	14	34	118	160	750	1500	39	87	4-6
48 37 53	48	42	37	32	28	24	41	118	180	750	1500	63	127	4-7
48 37 54	73	71	63	55	48	42	46	118	220	750	1500	86	179	5-8
48 37 55	120	105	93	81	70	62	51	118	240	850	1500	113	221	6-9
48 37 56	177	158	140	122	106	93	51	118	240	850	1500	145	287	6-9

Tipo 48



Abrazaderas DE 406,4 (DN 400), tipos 44, 48

tipo	carga admisible [kN]					650°C	d ₃	E	máx. B	máx. aisl.	peso [kg]	grupo de carga
	600	610	620	630	640							
44 41 51	19	18	17	15	13	11	25	560	112	300	44	3-5
44 41 52	45	44	42	37	32	26	46	580	140	300	84	5-8
44 41 53	78	77	68	60	51	43	51	580	200	300	121	6-9
44 41 54	108	106	94	81	68	57	51	590	190	300	138	6-9

tipo	carga admisible [kN]					650°C	d ₃	d _N	E _R	L		peso [kg]		grupo de carga
	600	610	620	630	640					mín.	máx.	mín.	máx.	
48 41 51	23	21	18	16	14	12	25	144	160	800	1600	43	96	3-5
48 41 52	41	36	32	28	24	21	41	144	180	800	1600	62	128	4-7
48 41 53	54	49	43	38	33	29	46	144	200	800	1600	72	149	5-8
48 41 54	82	72	64	56	48	42	46	144	240	800	1600	94	195	5-8
48 41 55	137	125	110	96	83	73	51	144	230	900	1600	128	254	6-9
48 41 56	196	186	165	144	125	109	61	144	230	900	1600	177	348	7-10

Tabla de selección DE 419 - 508 Temperaturas de 600°C - 650°C

Abrazaderas DE 419 (DN 400), tipos 44, 48

tipo	carga admisible [kN]					650°C	d ₃	E	máx. B	máx. aisl.	peso [kg]	grupo de carga
	600	610	620	630	640							
44 42 51	18	18	18	16	14	12	25	565	115	300	45	3-5
44 42 52	46	45	44	38	33	28	46	585	140	300	87	5-8
44 42 53	77	76	71	62	53	45	51	585	210	300	127	6-9
44 42 54	105	104	94	82	69	57	51	595	195	300	140	6-9

tipo	carga admisible [kN]					650°C	d ₃	d _N	E _R	L		peso [kg]		grupo de carga
	600	610	620	630	640					mín.	máx.	mín.	máx.	
48 42 51	23	21	18	16	14	12	25	144	160	800	1600	43	97	3-5
48 42 52	41	36	32	28	24	21	41	144	180	800	1600	62	128	4-7
48 42 53	54	49	43	38	33	29	46	144	200	800	1600	73	150	5-8
48 42 54	82	72	64	56	48	42	46	144	240	900	1600	103	196	5-8
48 42 55	137	125	110	96	83	73	51	144	230	900	1600	129	255	6-9
48 42 56	196	186	165	144	125	109	61	144	230	900	1600	178	349	7-10

Abrazaderas DE 457,2 (DN 450), tipos 44, 48

tipo	carga admisible [kN]					650°C	d ₃	E	máx. B	máx. aisl.	peso [kg]	grupo de carga
	600	610	620	630	640							
44 46 51	19	19	18	16	14	12	25	590	122	300	50	3-5
44 46 52	38	37	33	29	24	20	46	600	140	300	80	5-8
44 46 53	71	70	64	56	48	40	51	605	195	300	128	6-9
44 46 54	108	106	101	89	76	64	51	620	315	300	176	6-9
44 46 55	144	143	137	120	103	89	61	640	255	300	218	7-10

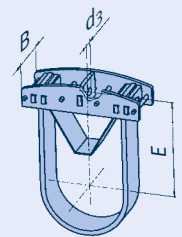
tipo	carga admisible [kN]					650°C	d ₃	d _N	E _R	L		peso [kg]		grupo de carga
	600	610	620	630	640					mín.	máx.	mín.	máx.	
48 46 51	39	36	32	28	24	21	41	144	170	900	1700	73	142	4-7
48 46 52	46	41	36	32	27	24	46	144	190	900	1700	78	152	5-8
48 46 53	73	70	62	54	47	41	46	144	230	900	1700	110	211	5-8
48 46 54	153	144	128	111	96	84	51	144	255	1000	1700	185	340	6-9
48 46 55	168	161	143	126	109	95	61	144	275	1000	1700	199	363	7-10
48 46 56	260	242	214	187	162	142	61	144	275	1000	1700	241	496	7-10

Abrazaderas DE 508 (DN 500), tipos 44, 48

tipo	carga admisible [kN]					650°C	d ₃	E	máx. B	máx. aisl.	peso [kg]	grupo de carga
	600	610	620	630	640							
44 51 51	19	18	17	15	13	11	25	615	122	300	54	3-5
44 51 52	39	38	36	32	27	23	46	630	140	300	92	5-8
44 51 53	76	75	72	63	54	45	51	635	230	300	152	6-9
44 51 54	122	113	99	86	72	60	61	650	220	300	209	7-10
44 51 55	161	160	146	128	110	94	61	665	280	300	264	7-10

tipo	carga admisible [kN]					650°C	d ₃	d _N	E _R	L		peso [kg]		grupo de carga
	600	610	620	630	640					mín.	máx.	mín.	máx.	
48 51 51	41	36	32	28	24	21	41	173	185	1000	1800	87	164	4-7
48 51 52	46	41	36	32	28	24	46	173	200	1000	1800	94	174	5-8
48 51 53	78	71	63	55	48	42	46	173	235	1000	1800	129	240	5-8
48 51 54	144	144	128	111	96	84	51	173	275	1050	1800	186	352	6-9
48 51 55	202	179	158	138	119	105	61	173	310	1050	1800	236	407	7-10
48 51 56	284	266	236	206	178	156	61	173	310	1050	1800	303	547	7-10

Tipo 44



Tipo 48

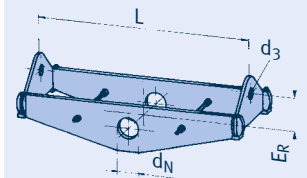


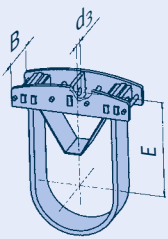
Tabla de selección DE 558,8 - 660,4 Temperaturas de 600°C - 650°C

Abrazaderas DE 558,8 (DN 550), tipos 44, 48

tipo	carga admisible [kN]					650°C	d ₃	E	máx. B	máx. aisl.	peso [kg]	grupo de carga
	600	610	620	630	640							
44 56 51	37	36	36	32	27	23	46	655	140	300	100	5-8
44 56 52	77	76	72	63	54	46	51	665	242	300	167	6-9
44 56 53	117	114	100	86	73	60	61	675	230	300	225	7-10
44 56 54	145	143	134	116	97	80	61	690	312	300	273	7-10
44 56 55	229	226	199	173	145	120	71	705	277	300	369	8-30

tipo	carga admisible [kN]					650°C	d ₃	d _N	E _R	L		peso [kg]		grupo de carga
	600	610	620	630	640					mín.	máx.	mín.	máx.	
48 56 51	44	39	34	30	26	23	41	173	200	1100	1900	103	184	4-7
48 56 52	61	54	48	42	37	32	46	173	235	1100	1900	128	226	5-8
48 56 53	79	71	63	55	48	42	46	173	240	1100	1900	148	264	5-8
48 56 54	149	141	125	109	94	83	51	173	280	1100	1900	216	391	6-9
48 56 55	236	217	192	168	146	128	61	173	355	1200	1900	327	546	7-10
48 56 56	324	322	288	251	217	190	61	173	355	1200	1900	401	672	7-10

Tipo 44

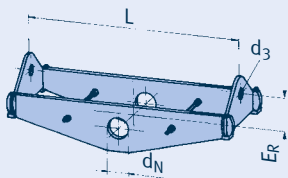


Abrazaderas DE 609,6 (DN 600), tipos 44, 48

tipo	carga admisible [kN]					650°C	d ₃	E	máx. B	máx. aisl.	peso [kg]	grupo de carga
	600	610	620	630	640							
44 61 51	39	38	37	33	28	24	46	695	140	310	113	5-8
44 61 52	80	79	73	64	55	46	51	705	255	310	186	6-9
44 61 53	116	113	99	86	72	60	61	715	239	310	246	7-10
44 61 54	164	162	159	137	115	96	71	740	230	310	332	8-30
44 61 55	249	245	221	194	163	135	71	750	328	310	445	8-30

tipo	carga admisible [kN]					650°C	d ₃	d _N	E _R	L		peso [kg]		grupo de carga
	600	610	620	630	640					mín.	máx.	mín.	máx.	
48 61 51	43	39	34	30	26	23	41	199	220	1200	2000	123	209	4-7
48 61 52	83	73	65	57	49	43	46	199	225	1200	2000	171	294	5-8
48 61 53	101	93	83	72	62	55	46	199	280	1200	2000	194	338	5-8
48 61 54	147	141	125	110	95	83	51	199	295	1300	2000	249	418	6-9
48 61 55	223	215	190	166	143	126	61	199	355	1300	2000	331	573	7-10
48 61 56	280	266	236	207	179	157	71	199	350	1300	2000	429	689	8-30
48 61 57	424	399	353	308	267	234	71	199	350	1300	2000	517	851	8-30

Tipo 48



Abrazaderas DE 660,4 (DN 650), tipos 44, 48

tipo	carga admisible [kN]					650°C	d ₃	E	máx. B	máx. aisl.	peso [kg]	grupo de carga
	600	610	620	630	640							
44 66 51	36	36	35	32	27	23	46	720	140	310	119	5-8
44 66 52	76	75	72	63	54	45	51	730	260	310	200	6-9
44 66 53	120	113	99	86	72	60	61	745	250	310	265	7-10
44 66 54	164	162	157	136	114	95	71	770	235	310	355	8-30
44 66 55	247	244	222	194	163	135	71	775	338	310	477	8-30

tipo	carga admisible [kN]					650°C	d ₃	d _N	E _R	L		peso [kg]		grupo de carga
	600	610	620	630	640					mín.	máx.	mín.	máx.	
48 66 51	51	45	40	35	30	26	41	224	230	1250	2050	155	262	4-7
48 66 52	82	72	64	56	48	42	46	224	230	1250	2050	190	320	5-8
48 66 53	113	99	88	77	66	58	46	224	280	1250	2050	223	377	5-8
48 66 54	158	144	127	111	96	84	51	224	310	1250	2050	263	458	6-9
48 66 55	226	219	194	170	147	129	61	224	330	1350	2050	361	615	7-10
48 66 56	300	270	239	209	181	159	71	224	350	1350	2050	448	709	8-30
48 66 57	440	401	355	310	268	235	71	224	350	1350	2050	534	874	8-30

Tabla de selección DE 711,2 - 812,8 Temperaturas de 600°C - 650°C

Abrazaderas DE 711,2 (DN 700), tipos 44, 48

tipo	carga admisible [kN]					650°C	d ₃	E	máx. B	máx. aisl.	peso [kg]		grupo de carga
	600	610	620	630	640						mín.	máx.	
44 71 51	50	50	45	39	34	28	46	740	165	310	146	5-8	
44 71 52	75	74	72	63	54	45	51	760	270	310	217	6-9	
44 71 53	116	112	99	85	72	60	61	770	255	310	286	7-10	
44 71 54	148	147	142	123	103	86	61	785	217	310	326	7-10	
44 71 55	206	203	187	161	136	113	71	795	287	310	449	8-30	
44 71 56	265	262	248	218	186	155	71	810	265	310	542	9-30	

tipo	carga admisible [kN]					650°C	d ₃	d _N	E _R	L		peso [kg]		grupo de carga
	600	610	620	630	640					mín.	máx.	mín.	máx.	
48 71 51	56	49	43	38	33	29	41	224	230	1300	2100	168	280	4-7
48 71 52	77	72	64	56	48	42	46	224	230	1300	2100	201	333	5-8
48 71 53	127	112	99	87	75	66	51	224	280	1300	2100	247	416	6-9
48 71 54	154	141	125	109	95	83	51	224	310	1400	2100	292	471	6-9
48 71 55	228	218	194	170	147	129	61	224	335	1400	2100	383	640	7-10
48 71 56	316	282	250	218	189	166	71	224	355	1450	2100	495	759	8-30
48 71 57	469	427	379	330	286	251	71	224	355	1450	2100	600	1016	9-30

Abrazaderas DE 762 (DN 750), tipos 44, 48

tipo	carga admisible [kN]					650°C	d ₃	E	máx. B	máx. aisl.	peso [kg]		grupo de carga
	600	610	620	630	640						mín.	máx.	
44 76 51	50	49	46	40	35	29	46	770	175	310	160	5-8	
44 76 52	78	77	72	63	54	45	51	790	280	310	235	6-9	
44 76 53	116	113	99	86	72	60	61	800	265	310	305	7-10	
44 76 54	164	162	160	138	116	97	71	815	252	310	421	8-30	
44 76 55	225	222	210	181	153	127	71	820	330	310	537	9-30	
44 76 56	322	320	292	256	220	180	81	835	322	310	700	10-40	

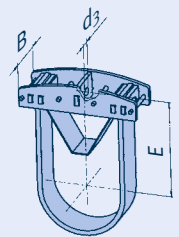
tipo	carga admisible [kN]					650°C	d ₃	d _N	E _R	L		peso [kg]		grupo de carga
	600	610	620	630	640					mín.	máx.	mín.	máx.	
48 76 51	61	54	48	42	36	32	41	250	260	1500	2300	214	345	4-7
48 76 52	82	72	64	56	48	42	46	250	260	1500	2300	252	393	5-8
48 76 53	121	107	94	83	72	63	51	250	310	1500	2300	300	480	6-9
48 76 54	144	143	127	110	96	84	51	250	340	1500	2300	344	558	6-9
48 76 55	230	216	192	168	145	127	61	250	330	1500	2300	425	713	7-10
48 76 56	364	322	286	250	217	190	71	250	410	1600	2300	632	960	8-30
48 76 57	507	485	430	375	325	285	71	250	410	1600	2300	798	1214	9-30

Abrazaderas DE 812,8 (DN 800), tipos 44, 48

tipo	carga admisible [kN]					650°C	d ₃	E	máx. B	máx. aisl.	peso [kg]		grupo de carga
	600	610	620	630	640						mín.	máx.	
44 81 51	76	75	73	64	55	46	51	825	295	320	257	6-9	
44 81 52	119	113	99	86	72	60	61	840	277	320	335	7-10	
44 81 53	164	162	150	130	109	91	71	850	245	320	436	8-30	
44 81 54	166	164	163	151	127	106	71	855	287	320	493	8-30	
44 81 55	225	222	208	180	151	126	71	855	340	320	572	9-30	
44 81 56	325	323	294	258	221	180	81	875	338	320	754	10-40	

tipo	carga admisible [kN]					650°C	d ₃	d _N	E _R	L		peso [kg]		grupo de carga
	600	610	620	630	640					mín.	máx.	mín.	máx.	
48 81 51	69	61	54	47	41	36	46	250	280	1600	2400	257	395	5-8
48 81 52	85	82	73	63	55	48	46	250	300	1600	2400	292	451	5-8
48 81 53	118	107	95	83	72	63	51	250	330	1600	2400	329	519	6-9
48 81 54	151	144	128	111	96	85	51	250	350	1600	2400	379	598	6-9
48 81 55	232	219	194	170	147	129	61	250	350	1600	2400	474	773	7-10
48 81 56	381	366	324	283	245	215	71	250	450	1600	2400	706	1100	8-30
48 81 57	563	545	483	421	365	320	71	250	450	1600	2400	901	1390	9-30

Tipo 44



Tipo 48

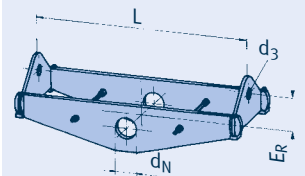


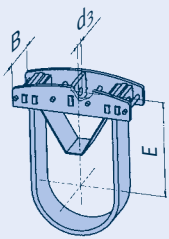
Tabla de selección DE 863,6 - 965,2 Temperaturas de 600°C - 650°C

Abrazaderas DE 863,6 (DN 850), tipos 44, 48

tipo	carga admisible [kN]					650°C	d ₃	E	máx. B	máx. aisl.	peso [kg]	grupo de carga
	600	610	620	630	640							
44 86 51	85	76	65	57	49	41	51	845	270	320	265	6-9
44 86 52	122	116	100	88	76	65	61	870	245	320	340	7-10
44 86 53	164	160	139	121	102	85	71	880	236	320	438	8-30
44 86 54	203	188	163	143	120	100	71	890	280	320	499	8-30
44 86 55	225	222	197	171	144	119	71	885	335	320	583	9-30
44 86 56	339	335	292	256	220	180	81	910	347	320	806	10-40

tipo	carga admisible [kN]					650°C	d ₃	d _N	E _R	L		peso [kg]		grupo de carga
	600	610	620	630	640					mín.	máx.	mín.	máx.	
48 86 51	74	65	58	50	43	38	46	279	280	1650	2450	290	434	5-8
48 86 52	89	87	77	68	59	51	46	279	300	1650	2450	323	496	5-8
48 86 53	122	112	100	88	76	66	51	279	330	1650	2450	365	566	6-9
48 86 54	171	157	139	121	105	92	51	279	350	1650	2450	423	662	6-9
48 86 55	256	246	218	191	165	145	61	279	350	1650	2450	576	892	7-10
48 86 56	409	387	343	301	261	229	71	279	450	1650	2450	779	1192	8-30
48 86 57	617	575	510	444	385	338	71	279	450	1650	2450	989	1500	9-30

Tipo 44

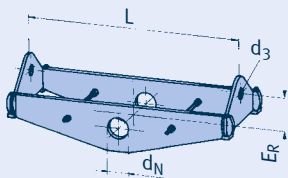


Abrazaderas DE 914,4 (DN 900), tipos 44, 48

tipo	carga admisible [kN]					650°C	d ₃	E	máx. B	máx. aisl.	peso [kg]	grupo de carga
	600	610	620	630	640							
44 91 51	81	79	72	63	54	45	51	870	305	320	299	6-9
44 91 52	116	113	99	86	72	60	61	895	293	320	380	7-10
44 91 53	164	162	148	128	107	90	71	905	255	320	487	8-30
44 91 54	166	164	163	155	130	109	71	915	312	320	567	8-30
44 91 55	225	222	208	179	151	126	71	910	360	320	649	9-30
44 91 56	330	328	294	258	221	180	81	935	357	320	849	10-40

tipo	carga admisible [kN]					650°C	d ₃	d _N	E _R	L		peso [kg]		grupo de carga
	600	610	620	630	640					mín.	máx.	mín.	máx.	
48 91 51	81	71	63	55	48	42	46	279	300	1700	2500	315	468	5-8
48 91 52	121	108	96	84	73	64	46	279	330	1700	2500	373	575	5-8
48 91 53	163	144	128	111	96	84	51	279	350	1700	2500	428	659	6-9
48 91 54	278	252	223	197	171	150	61	279	385	1700	2500	623	948	7-10
48 91 55	393	366	324	283	245	215	71	279	470	1800	2500	829	1205	8-30
48 91 56	473	432	383	334	290	254	71	279	450	1800	2500	921	1350	9-30
48 91 57	685	646	573	501	434	380	81	279	450	1800	2500	1160	1695	10-40

Tipo 48



Abrazaderas DE 965,2 (DN 950), tipos 44, 48

tipo	carga admisible [kN]					650°C	d ₃	E	máx. B	máx. aisl.	peso [kg]	grupo de carga
	600	610	620	630	640							
44 97 51	77	75	65	57	49	41	51	895	287	320	298	6-9
44 97 52	110	109	97	85	73	60	61	920	250	320	373	7-10
44 97 53	160	157	139	121	102	85	71	930	250	320	483	8-30
44 97 54	184	181	161	141	121	100	71	940	296	320	549	8-30
44 97 55	218	217	191	167	143	119	71	935	350	320	664	9-30
44 97 56	332	330	291	255	220	180	81	960	360	320	886	10-40

tipo	carga admisible [kN]					650°C	d ₃	d _N	E _R	L		peso [kg]		carga
	600	610	620	630	640					mín.	máx.	mín.	máx.	
48 97 51	81	80	71	62	53	47	46	330	300	1750	2550	360	552	5-8
48 97 52	127	126	111	98	85	74	46	330	330	1750	2550	437	664	5-8
48 97 53	166	147	130	114	98	86	51	330	350	1750	2550	469	721	6-9
48 97 54	289	255	226	197	171	150	61	330	385	1750	2550	672	1015	7-10
48 97 55	398	373	330	288	250	219	71	330	470	1850	2550	899	1295	8-30
48 97 56	468	444	393	343	297	261	71	330	450	1850	2550	965	1450	9-30
48 97 57	718	665	590	516	447	392	81	330	450	1850	2550	1215	1825	10-40

Tabla de selección DE 1016 - 1118 Temperaturas de 600°C - 650°C

Abrazaderas DE 1016 (DN 1000), tipos 44, 48

tipo	carga admisible [kN]					650°C	d ₃	E	máx. B	máx. aisl.	peso [kg]	grupo de carga
	600	610	620	630	640							
44 T0 51	73	72	65	57	49	40	51	920	290	320	314	6-9
44 T0 52	114	111	96	85	73	60	61	950	255	320	396	7-10
44 T0 53	164	159	138	121	102	85	71	960	255	320	513	8-30
44 T0 54	193	187	162	142	120	100	71	970	303	320	587	8-30
44 T0 55	234	223	193	170	146	119	71	970	340	320	715	9-30
44 T0 56	329	327	288	252	217	180	81	990	365	320	930	10-40
44 T0 57	422	419	385	338	290	240	91	1000	370	320	1151	20-50

tipo	carga admisible [kN]					650°C	d ₃	d _N	E _R	L		peso [kg]		grupo de carga
	600	610	620	630	640					mín.	máx.	mín.	máx.	
48 T0 51	100	89	79	68	59	52	46	330	300	1800	2600	388	591	5-8
48 T0 52	155	137	121	106	92	80	46	330	330	1800	2600	470	710	5-8
48 T0 53	171	159	141	124	107	94	51	330	350	1800	2600	507	769	6-9
48 T0 54	301	280	248	216	187	164	61	330	385	1800	2600	730	1100	7-10
48 T0 55	426	410	363	319	276	242	71	330	470	1900	2600	980	1405	8-30
48 T0 56	510	486	431	376	326	286	71	330	450	1900	2600	1090	1560	9-30
48 T0 57	766	735	652	570	494	433	81	330	450	1900	2600	1380	1987	10-40

Abrazaderas DE 1067 (DN 1050), tipos 44, 48

tipo	carga admisible [kN]					650°C	d ₃	E	máx. B	máx. aisl.	peso [kg]	grupo de carga
	600	610	620	630	640							
44 T1 51	75	74	64	56	48	40	51	950	295	320	333	6-9
44 T1 52	114	113	97	85	73	60	61	980	265	320	424	7-10
44 T1 53	164	160	140	121	102	85	71	985	261	320	546	8-30
44 T1 54	196	185	160	141	120	100	71	1000	312	320	619	8-30
44 T1 55	237	224	194	170	144	119	71	1000	350	320	758	9-30
44 T1 56	338	335	292	256	220	180	81	1020	382	320	991	10-40
44 T1 57	427	421	391	343	290	240	91	1030	385	320	1226	20-50

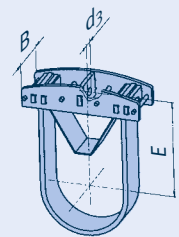
tipo	carga admisible [kN]					650°C	d ₃	d _N	E _R	L		peso [kg]		grupo de carga
	600	610	620	630	640					mín.	máx.	mín.	máx.	
48 T1 51	99	87	77	68	59	51	46	330	300	1850	2650	404	605	5-8
48 T1 52	151	139	123	107	93	81	46	330	330	1850	2650	493	742	5-8
48 T1 53	163	161	143	125	108	95	51	330	350	1850	2650	531	802	6-9
48 T1 54	282	280	248	218	188	165	61	330	385	1850	2650	763	1140	7-10
48 T1 55	430	407	361	315	273	239	71	330	470	1950	2650	1015	1445	8-30
48 T1 56	516	484	429	375	325	285	71	330	450	1950	2650	1135	1615	9-30
48 T1 57	766	733	650	566	491	430	81	330	450	1950	2650	1435	2050	10-40

Abrazaderas DE 1118 (DN 1100), tipos 44, 48

tipo	carga admisible [kN]					650°C	d ₃	E	máx. B	máx. aisl.	peso [kg]	grupo de carga
	600	610	620	630	640							
44 T2 51	76	73	63	55	48	40	51	980	300	320	351	6-9
44 T2 52	110	108	95	83	71	60	61	1010	265	320	440	7-10
44 T2 53	164	157	136	120	102	85	71	1015	268	320	566	8-30
44 T2 54	200	182	158	138	119	100	71	1020	318	320	662	8-30
44 T2 55	232	221	191	168	144	119	71	1030	355	320	792	9-30
44 T2 56	324	323	292	256	220	180	81	1050	392	320	1041	10-40
44 T2 57	427	421	385	337	290	240	91	1065	390	320	1285	20-50

tipo	carga admisible [kN]					650°C	d ₃	d _N	E _R	L		peso [kg]		grupo de carga
	600	610	620	630	640					mín.	máx.	mín.	máx.	
48 T2 51	99	87	77	68	58	51	46	374	300	1900	2700	436	653	5-8
48 T2 52	142	139	123	107	93	81	46	374	330	1900	2700	535	788	5-8
48 T2 53	181	161	143	125	108	95	51	374	350	1900	2700	570	880	6-9
48 T2 54	279	279	248	218	189	166	61	374	385	1900	2700	780	1165	7-10
48 T2 55	433	408	361	315	273	240	71	374	470	2000	2700	1035	1530	8-30
48 T2 56	502	485	430	375	325	285	71	374	450	2000	2700	1160	1655	9-30
48 T2 57	766	731	648	567	492	431	81	374	450	2000	2700	1515	2150	10-40

Tipo 44



Tipo 48

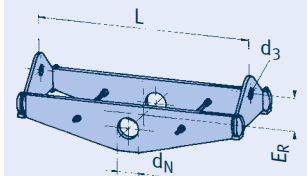


Tabla de selección DE 1168 - 1219

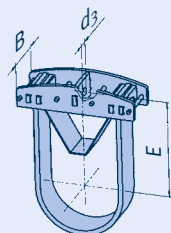
Temperaturas de 600°C - 650°C

Abrazaderas DE 1168 (DN 1150), tipos 44, 48

tipo	carga admisible [kN]					650°C	d ₃	E	máx. B	máx. aisl.	peso [kg]	grupo de carga
	600	610	620	630	640							
44 T3 51	73	72	64	56	48	40	51	1005	312	320	372	6-9
44 T3 52	120	112	97	85	73	60	61	1025	275	320	485	7-10
44 T3 53	164	156	136	119	102	85	71	1045	274	320	594	8-30
44 T3 54	196	184	160	140	120	100	71	1045	328	320	699	8-30
44 T3 55	241	218	189	166	142	119	71	1060	360	320	831	9-30
44 T3 56	328	326	286	251	215	180	81	1075	392	320	1078	10-40
44 T3 57	427	421	381	334	287	240	91	1095	395	320	1335	20-50

tipo	carga admisible [kN]					650°C	d ₃	d _N	E _R	L		peso [kg]		grupo de carga
	600	610	620	630	640					mín.	máx.	mín.	máx.	
48 T3 51	94	87	77	68	59	52	46	374	300	1950	2750	456	673	5-8
48 T3 52	139	139	123	108	93	82	46	374	330	1950	2750	559	816	5-8
48 T3 53	173	161	143	126	109	96	51	374	350	1950	2750	595	907	6-9
48 T3 54	279	278	248	216	187	164	61	374	385	1950	2750	809	1242	7-10
48 T3 55	441	408	361	315	273	240	71	374	470	2050	2750	1130	1580	8-30
48 T3 56	510	486	431	376	326	286	71	374	450	2050	2750	1205	1780	9-30
48 T3 57	766	733	650	568	492	431	81	374	450	2050	2750	1575	2217	10-40

Tipo 44

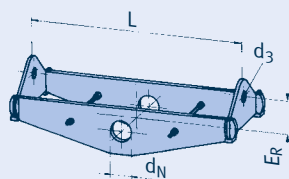


Abrazaderas DE 1219 (DN 1200), tipos 44, 48

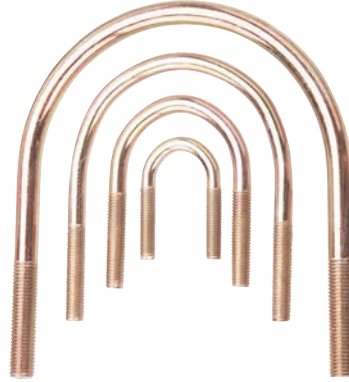
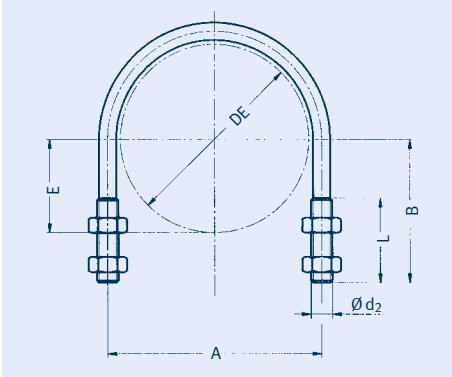
tipo	carga admisible [kN]					650°C	d ₃	E	máx. B	máx. aisl.	peso [kg]	grupo de carga
	600	610	620	630	640							
44 T4 51	77	74	64	56	48	40	51	1035	322	320	397	6-9
44 T4 52	116	112	97	85	73	60	61	1050	280	320	506	7-10
44 T4 53	164	158	137	120	102	85	71	1080	284	320	633	8-30
44 T4 54	197	186	161	141	121	100	71	1075	335	320	739	8-30
44 T4 55	236	219	190	166	143	119	71	1090	370	320	874	9-30
44 T4 56	337	325	281	247	212	180	81	1110	405	320	1130	10-40
44 T4 57	427	421	381	334	287	240	91	1125	405	320	1404	20-50

tipo	carga admisible [kN]					650°C	d ₃	d _N	E _R	L		peso [kg]		grupo de carga
	600	610	620	630	640					mín.	máx.	mín.	máx.	
48 T4 51	90	88	78	69	59	52	46	374	300	2000	2800	521	694	5-8
48 T4 52	139	139	123	108	93	82	46	374	330	2000	2800	577	839	5-8
48 T4 53	165	161	143	125	108	95	51	374	350	2000	2800	617	934	6-9
48 T4 54	282	280	248	216	188	164	61	374	385	2000	2800	885	1285	7-10
48 T4 55	446	407	361	316	274	240	71	374	470	2100	2800	1175	1635	8-30
48 T4 56	523	485	430	375	325	285	71	374	450	2100	2800	1255	1830	9-30
48 T4 57	740	733	649	568	492	432	81	374	450	2100	2800	1635	2287	10-40

Tipo 48



Abarcones Tipo 40



Abarcones tipos 40 01 .8 a 40 91 .8

El tipo 40 sirve principalmente para sujetar sistemas de tuberías a estructuras de acero existentes.

tipo	DE	A	B	d ₂ x L	E	peso [kg]
40 01 .8	21,3	30	70	M6 x 65	11	0,05
40 02 .8	26,9	35	70	M6 x 65	13	0,05
40 03 .8	33,7	40	70	M6 x 65	17	0,05
40 04 .8	42,4	53	75	M10 x 65	21	0,15
40 05 .8	48,3	60	75	M10 x 65	24	0,16
40 06 .8	60,3	72	85	M10 x 70	30	0,18
40 07 .8	73,0	87	95	M12 x 75	37	0,30
40 08 .8	76,1	91	95	M12 x 75	38	0,31
40 09 .8	88,9	103	100	M12 x 75	44	0,32
40 10 .8	108,0	123	115	M12 x 75	54	0,36
40 11 .8	114,3	130	115	M12 x 75	57	0,37
40 14 .8	139,7	155	130	M12 x 75	70	0,42
40 17 .8	168,3	188	155	M16 x 95	84	0,91
40 22 .8	219,1	238	180	M16 x 95	110	1,08
40 27 .8	273,0	295	215	M20 x 110	137	2,07
40 32 .8	323,9	350	245	M20 x 110	162	2,35
40 36 .8	355,6	381	260	M20 x 110	178	2,55
40 41 .8	406,4	432	285	M20 x 110	203	2,80
40 46 .8	457,2	485	320	M24 x 125	229	4,55
40 51 .8	508,0	537	345	M24 x 125	254	4,90
40 56 .8	558,8	587	370	M24 x 125	279	5,35
40 61 .8	609,6	638	395	M24 x 125	305	5,70
40 66 .8	660,4	689	425	M24 x 125	330	6,15
40 71 .8	711,2	740	450	M24 x 125	356	6,50
40 76 .8	762,0	790	475	M24 x 125	381	6,90
40 81 .8	812,8	843	501	M24 x 125	406	7,30
40 86 .8	864,0	895	526	M24 x 125	432	7,70
40 91 .8	914,4	943	550	M24 x 125	457	8,00

↳ 5º dígito: 1 = acero al carbono
3 = acero inoxidable



Datos para el pedido:

Abarcones
tipo 40 .. .8

Alcance de entrega:

incl. 4 tuercas

Orejetas para soldar a tuberías Tipo 41

Orejetas para soldar a tuberías tipos 41 D9 11 a 41 79 12

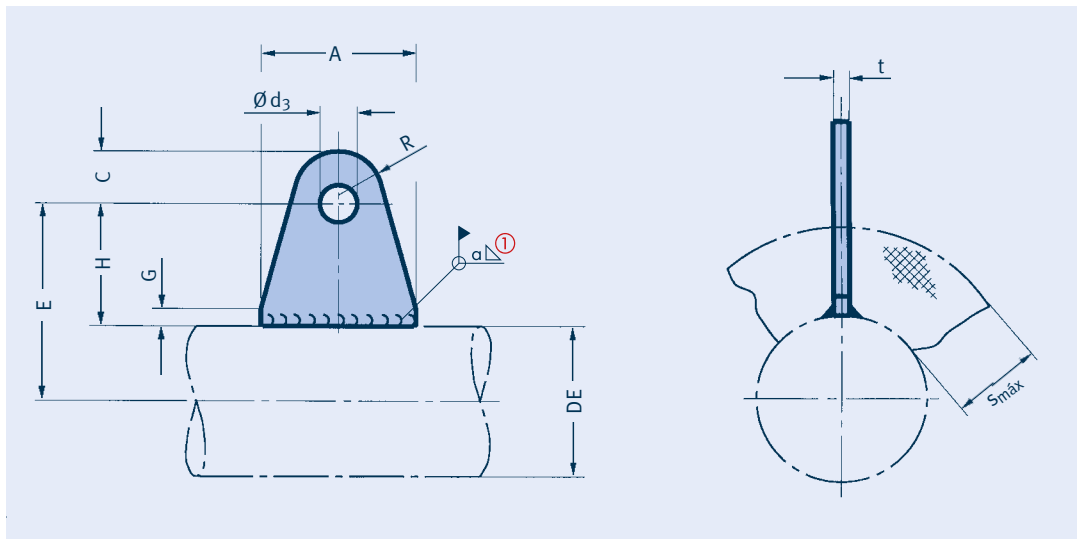
- ① Carga admisible a 80°C = condiciones de funcionamiento normales (supuesto de carga H / nivel A/B) del grupo de carga correspondiente (3^{er} dígito en la designación de tipo, consúltese la sección «Carga máxima admisible para componentes estáticos», página 0.6).

Esfuerzo existente en el cordón de soldadura especificado $< 50 \text{ N/mm}^2$ en un ángulo de carga de 4°.

Material: acero al carbono

tipo 41 11 $S_{m\max} = 10 \text{ mm}$

tipo 41 12 $S_{m\max} = 100 \text{ mm}$



tipo	A	Ød ₃	H	R	C	G	t	α ①	peso [kg]
41 D9 11	30	10,5	25	15,0	15	10	8	3,0	0,06
41 D9 12	30	10,5	115	15,0	15	10	8	3,0	0,23
41 29 11	35	12,5	25	17,5	22	10	10	3,0	0,11
41 29 12	65	12,5	115	17,5	22	10	10	3,0	0,49
41 39 11	45	16,5	30	22,5	28	10	12	4,5	0,21
41 39 12	70	16,5	120	22,5	28	10	12	4,5	0,75
41 49 11	80	20,5	40	30,0	37	10	15	4,5	0,53
41 49 12	120	20,5	125	30,0	37	10	15	4,5	1,60
41 59 11	85	24,5	40	32,5	40	10	20	5,5	0,75
41 59 12	130	24,5	130	32,5	40	10	20	5,5	2,30
41 69 11	120	34,0	50	40,0	50	10	25	6,5	1,60
41 69 12	165	34,0	140	40,0	50	10	25	6,5	4,10
41 79 11	170	41,0	60	50,0	65	10	30	6,5	3,20
41 79 12	230	41,0	150	50,0	65	10	30	6,5	7,30

Factores reductores de la carga admisible a mayores temperaturas:

T	F perm. (T)
250°C	0,7 F perm. (80°C)
350°C	0,5 F perm. (80°C)

Datos para el pedido:

Orejetas para soldar a tuberías
tipo 41 .9 1.

Orejetas para soldar a codos

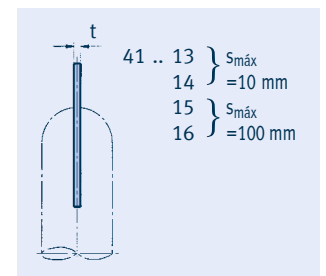
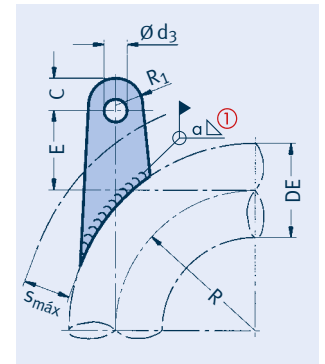
Tipo 41

4

$S_{m\acute{a}x} = 10 \text{ mm}$				$S_{m\acute{a}x} = 100 \text{ mm}$				grupo de ①					
tipo	E	a	peso [kg]	tipo	E	a	peso [kg]	DE	carga	C	R_1	t	d_3
41 06 13	35	3,0	0,13	41 06 15	135	3,0	0,44	60,3	C-2	22	17,5	8	12,5
41 07 13	30	3,0	0,13	41 07 15	135	3,0	0,44	73,0	C-2	22	17,5	8	12,5
41 08 13	35	3,0	0,13	41 08 15	135	3,0	0,44	76,1	C-2	22	17,5	8	12,5
41 09 13	30	3,0	0,13	41 09 15	135	3,0	0,44	88,9	C-2	22	17,5	8	12,5
41 09 14	35	3,0	0,24	41 09 16	140	4,5	0,75	88,9	2-3	28	22,5	10	16,5
41 10 13	30	3,0	0,13	41 10 15	135	3,0	0,44	108,0	C-2	22	17,5	8	12,5
41 10 14	35	3,0	0,25	41 10 16	140	4,5	0,75	108,0	2-3	28	22,5	10	16,5
41 11 13	30	3,0	0,14	41 11 15	135	3,0	0,45	114,3	C-2	22	17,5	8	12,5
41 11 14	35	3,0	0,25	41 11 16	140	4,5	0,75	114,3	2-3	28	22,5	10	16,5
41 13 13	25	3,0	0,14	41 13 15	135	3,0	0,46	133,0	C-2	22	17,5	8	12,5
41 13 14	30	3,0	0,25	41 13 16	140	4,5	0,77	133,0	2-3	28	22,5	10	16,5
41 14 13	25	3,0	0,14	41 14 15	135	3,0	0,47	139,7	C-2	22	17,5	8	12,5
41 14 14	40	4,5	0,62	41 14 16	145	4,5	1,60	139,7	3-4	37	30,0	15	20,5
41 16 13	25	3,0	0,14	41 16 15	135	3,0	0,47	159,0	C-2	22	17,5	8	12,5
41 16 14	40	4,5	0,62	41 16 16	145	4,5	1,70	159,0	3-4	37	30,0	15	20,5
41 17 13	25	3,0	0,25	41 17 15	140	4,5	0,78	168,3	2-3	28	22,5	10	16,5
41 17 14	40	5,5	0,87	41 17 16	150	5,5	2,30	168,3	4-5	40	32,5	18	24,5
41 19 13	20	3,0	0,25	41 19 15	135	4,5	0,78	193,7	2-3	28	22,5	10	16,5
41 19 14	35	5,5	0,88	41 19 16	145	5,5	2,30	193,7	4-5	40	32,5	18	24,5
41 22 13	20	3,0	0,25	41 22 15	135	4,5	0,80	219,1	2-3	28	22,5	10	16,5
41 22 14	35	5,5	0,90	41 22 16	145	5,5	2,30	219,1	4-5	40	32,5	18	24,5
41 24 13	15	3,0	0,25	41 24 15	130	4,5	0,80	244,5	2-3	28	22,5	10	16,5
41 24 14	30	5,5	0,90	41 24 16	145	5,5	2,40	244,5	4-5	40	32,5	18	24,5
41 26 13	10	3,0	0,25	41 26 15	125	4,5	0,80	267,0	2-3	28	22,5	10	16,5
41 26 14	25	5,5	0,90	41 26 16	140	5,5	2,40	267,0	4-5	40	32,5	18	24,5
41 27 13	15	3,0	0,26	41 27 15	130	4,5	0,80	273,0	2-3	28	22,5	10	16,5
41 27 14	25	5,5	0,90	41 27 16	145	5,5	2,40	273,0	4-5	40	32,5	18	24,5
41 32 13	15	4,5	0,62	41 32 15	130	4,5	1,70	323,9	3-4	37	30,0	15	20,5
41 32 14	25	6,5	1,40	41 32 16	145	6,5	3,70	323,9	5-6	50	40,0	20	34,0
41 36 13	-10	4,5	0,62	41 36 15	115	4,5	1,70	355,6	3-4	37	30,0	15	20,5
41 36 14	5	6,5	1,50	41 36 16	125	6,5	3,70	355,6	5-6	50	40,0	20	34,0
41 37 13	0	4,5	0,62	41 37 15	120	4,5	1,80	368,0	3-4	37	30,0	15	20,5
41 37 14	15	6,5	1,50	41 37 16	130	6,5	3,70	368,0	5-6	50	40,0	20	34,0
41 41 13	-15	4,5	0,65	41 41 15	105	4,5	1,80	406,4	3-4	37	30,0	15	20,5
41 41 14	-5	6,5	1,50	41 41 16	115	6,5	3,70	406,4	5-6	50	40,0	20	34,0
41 42 13	-10	4,5	0,65	41 42 15	115	4,5	1,80	419,0	3-4	37	30,0	15	20,5
41 42 14	5	6,5	1,50	41 42 16	125	6,5	3,80	419,0	5-6	50	40,0	20	34,0
41 46 13	-20	5,5	0,90	41 46 15	100	5,5	2,40	457,2	4-5	40	32,5	18	24,5
41 46 14	0	6,5	3,40	41 46 16	120	6,5	7,10	457,2	6-7	65	50,0	25	41,0
41 51 13	-30	5,5	0,90	41 51 15	95	5,5	2,50	508,0	4-5	40	32,5	18	24,5
41 51 14	-10	6,5	3,40	41 51 16	110	6,5	7,10	508,0	6-7	65	50,0	25	41,0
41 56 13	-40	5,5	0,90	41 56 15	85	5,5	2,50	558,8	4-5	40	32,5	18	24,5
41 56 14	-20	6,5	3,40	41 56 16	105	6,5	7,10	558,8	6-7	65	50,0	25	41,0
41 61 13	-45	5,5	0,90	41 61 15	80	5,5	2,50	609,6	4-5	40	32,5	18	24,5
41 61 14	-30	6,5	3,40	41 61 16	95	6,5	7,10	609,6	6-7	65	50,0	25	41,0
41 66 13	-55	5,5	0,90	41 66 15	70	5,5	2,50	660,4	4-5	40	32,5	18	24,5
41 66 14	-35	6,5	3,40	41 66 16	85	6,5	7,10	660,4	6-7	65	50,0	25	41,0
41 71 13	-65	5,5	0,90	41 71 15	60	5,5	2,50	711,2	4-5	40	32,5	18	24,5
41 71 14	-45	6,5	3,40	41 71 16	80	6,5	7,20	711,2	6-7	65	50,0	25	41,0
41 76 13	-75	5,5	0,90	41 76 15	50	5,5	2,50	762,0	4-5	40	32,5	18	24,5
41 76 14	-55	6,5	3,40	41 76 16	70	6,5	7,20	762,0	6-7	65	50,0	25	41,0

Orejetas para soldar a codos
($R \approx 1,5 \text{ DE}$)
tipos 41 06 13 a 41 76 16

Material: acero al carbono



Factores reductores de la carga admisible a mayores temperaturas:

T	F perm. (T)
250°C	0,7 F perm. (80°C)
350°C	0,5 F perm. (80°C)

① Carga admisible a 80°C = condiciones de funcionamiento normales (supuesto de carga H / nivel A/B) del grupo de carga correspondiente (consúltese la sección «Carga máxima admisible para componentes estáticos», página 0.6).

Esfuerzo existente en el cordón de soldadura especificado < 50 N/mm² en un ángulo de carga de 4°.

Datos para el pedido:

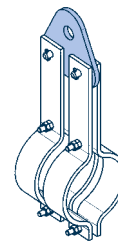
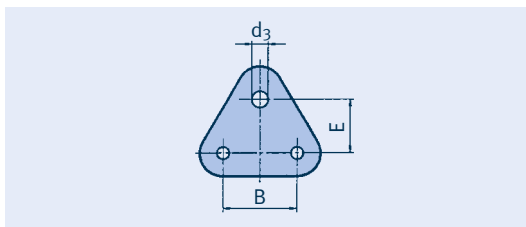
Orejetas para soldar a codos
 $R \approx 1,5 \text{ DE}$
tipo 41 .. 1.

Placas de conexión Tipo 77

Placas de conexión para el acoplamiento de abrazaderas tipo 43 tipos 77 09 39 a 77 19 39

Las cargas pueden duplicarse acoplando dos abrazaderas mediante placas de conexión tipo 77.

Datos para el pedido:
placa de conexión
tipo 77 .. 39



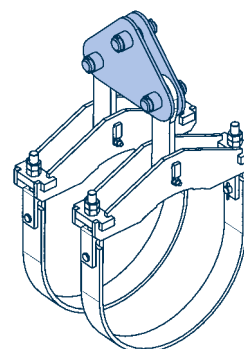
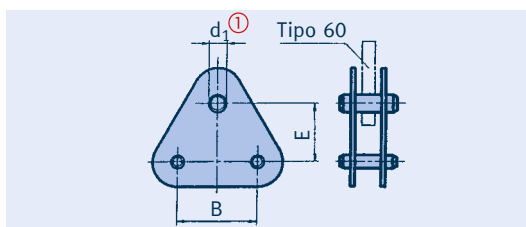
tipo	para abrazaderas	grupo de carga	d ₃	E	B	peso [kg]
77 09 39	43 01 19 hasta 43 09 59	D-5	25	65	90	0,8
77 17 39	43 10 19 hasta 43 17 59	3-6	34	70	90	1,2
77 19 39	43 19 19 hasta 43 19 59	4-7	46	90	105	2,4

Placas de conexión para el acoplamiento de abrazaderas tipo 44 hasta 600°C tipos 77 22 .. a 77 T4 ..

Designación de tipo de las placas de conexión: las cifras 44 de las abrazaderas a acoplar deben sustituirse por las cifras 77.

Ejemplo:
placa de conexión para los tipos 44 66 38 → 77 66 38.

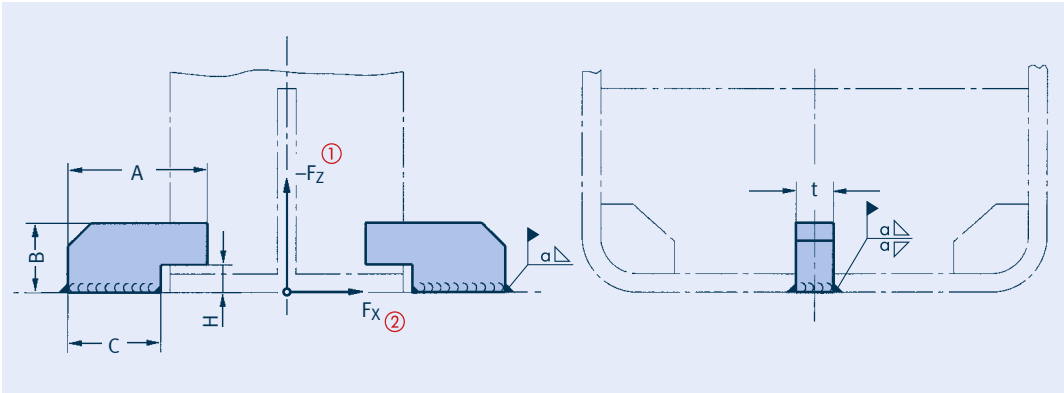
① El grupo de carga de la conexión superior (tipo 60) debe indicarse al realizar el pedido.



tipo	grupo de carga ①	d ₁ ①		E	Bmáx	peso [kg]
		mín.	máx.			
77 22 .. hasta 77 27 ..	5-10	33	60	135	180	10-23
77 32 .. hasta 77 37 ..	5-30	33	70	140	225	11-32
77 41 .. hasta 77 46 ..	6-30	40	70	140	275	16-52
77 51 .. hasta 77 56 ..	7-50	45	90	200	300	30-75
77 61 .. hasta 77 91 ..	7-50	45	90	190	325	31-78
77 97 .. hasta 77 T4 ..	7-50	45	90	190	390	47-81

Datos para el pedido:
placa de conexión
tipo 77
grupo de carga ...

Grapas antialzamiento para patines Tipo 49



Grapas antialzamiento para patines del tipo 49 tipos 49 00 01 a 49 00 05

Material:
placa $t \leq 15$ mm: S235JR
placa $t \geq 20$ mm: S355J2

tipo	para patines con abrazadera	A	B	C	H	t	carga máx. F_x [kN] ②	α	peso/par [kg]
49 00 01	49 01 11 hasta 49 17 11	35	15	23	8	8	6	3,0	0,1
49 00 01	49 01 12 hasta 49 14 12	35	15	23	8	8	6	3,0	0,1
49 00 01	49 01 25 hasta 49 11 25	35	15	23	8	8	6	3,0	0,1
49 00 01	49 01 35 hasta 49 06 35	35	15	23	8	8	6	3,0	0,1
49 00 01	49 01 45 hasta 49 11 45	35	15	23	8	8	6	3,0	0,1
49 00 01	49 01 55 hasta 49 09 55	35	15	23	8	8	6	3,0	0,1
49 00 02	49 19 13 hasta 49 32 13	55	32	35	17	12	12	4,0	0,3
49 00 02	49 16 14 hasta 49 32 14	55	32	35	17	12	12	4,0	0,3
49 00 02	49 13 25 hasta 49 32 25	55	32	35	17	12	12	4,0	0,3
49 00 02	49 07 35 hasta 49 32 35	55	32	35	17	12	12	4,0	0,3
49 00 02	49 13 45 hasta 49 32 45	55	32	35	17	12	12	4,0	0,3
49 00 03	49 36 13 hasta 49 51 45	80	45	55	22	15	25	5,0	0,7
49 00 04	49 56 13 hasta 49 91 45	110	50	80	22	20	50	7,0	1,5
49 00 05	49 97 13 hasta 49 T4 45	115	50	85	22	25	60	8,0	1,9

① Las siguientes cargas de elevación de corta duración son admisibles para los patines: tipos 49 01 .. a 49 76 .. 10% tipos 49 81 .. a 49 T4 .. 7% de la carga indicada en el catálogo.

② Al utilizarse como guía, deberá garantizar que los soportes para tuberías han sido fijados para evitar que rote en torno al eje de la tubería. F_x es la carga lateral máx. con una tensión en el cordón de soldadura de 50 N/mm² en el supuesto de carga H (nivel A/B). Se han tenido en cuenta cargas de elevación simultáneas.

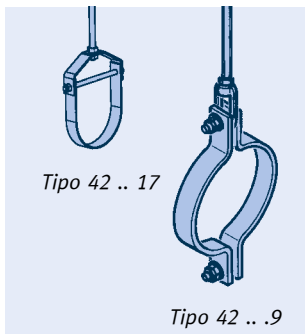
Hay disponibles grapas antialzamiento especiales 49 ... -SP bajo pedido.



Datos para el pedido:
grapas antialzamiento tipo 49 00 ..

Instrucciones de instalación y funcionamiento

Tipos 42, 43, 44, 45, 46, 48



1 Transporte y almacenamiento

Durante el transporte, deberán extremarse las precauciones para garantizar que ningún componente de las abrazaderas resulta dañado. Si se almacenan al aire libre, las abrazaderas deben protegerse de la suciedad y el agua.

2 Condición de entrega

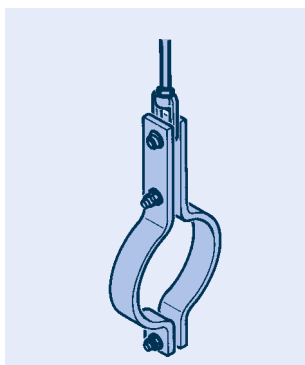
Las abrazaderas para tuberías de LISEGA se entregan listas para instalarse con todos los tornillos necesarios. Para optimizar el transporte, las abrazaderas puede suministrarse parcialmente montadas.

3 Instalación

3.1 Abrazadera horizontal

Tipo 42

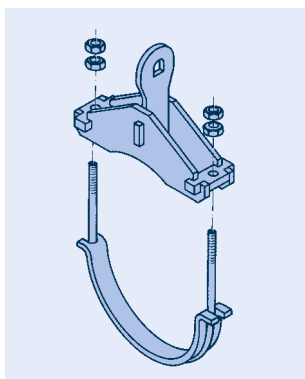
Esta abrazadera se utiliza como abrazadera horizontal junto con el cáncamo roscado tipo 60. Al apretar los tornillos, deberán extremarse las precauciones para que las mitades de las abrazaderas queden paralelas la una a la otra. Los tornillos deben asegurarse con tuercas de bloqueo.



Tipo 43

Tipo 43

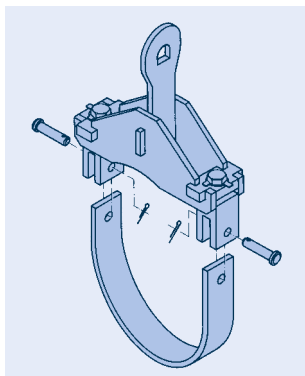
Con esta abrazadera horizontal, la conexión se realiza a través de un bulón de conexión independiente con un cáncamo roscado tipo 60. Los bulones deben asegurarse con los pasadores facilitados; de lo contrario, se deberá proceder de la misma forma que con el tipo 42.



Diseño de tipo 44 con abarcón

Abrazadera tipo 44 para temperaturas de hasta 600°C, con abarcón o pletina

Estas abrazaderas se componen de una sección superior con una orejeta de conexión y, dependiendo del rango de carga y temperatura, de un abarcón con una placa interior o una pletina de acero como sección inferior. Para la instalación, retire la parte inferior premontada aflojando las tuercas de bloqueo o extrayendo los bulones de conexión. La sección superior se asienta sobre la tubería y la inferior se inserta y sostiene atomillando el abarcón o la platina de acero. Tras fijar la abrazadera, los tornillos deberán apretarse firmemente. Los abarcones se fijan mediante tuercas de bloqueo y las platinas de acero mediante tuercas hexagonales con arandelas planas.



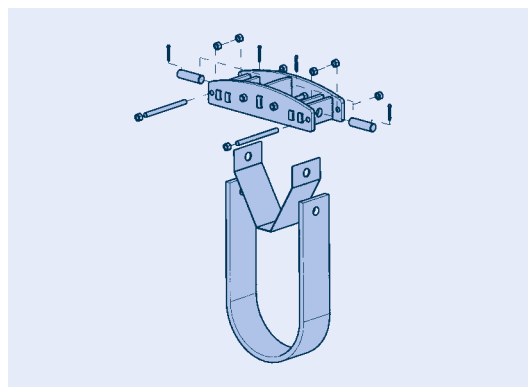
Diseño de tipo 44 con pletina

Tipo 44 para temperaturas de más de 600°C

Estas abrazaderas se componen de una sección superior con una orejeta de conexión y un tope '1' y una pletina de acero como parte inferior.

Para la instalación, el tope y la pletina deben extraerse retirando las varillas roscadas exteriores y los bulones de conexión. Tras acoplar la sección superior a la parte colgante, podrán volver a conectarse el tope y la pletina.

Posteriormente, se introducen los bulones y se acoplan las varillas roscadas. A partir de este momento, todos los componentes deberán fijarse firmemente.

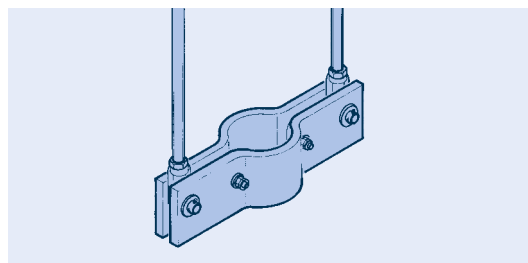


Instalación del tipo 44 para temperaturas de más de 600°C

3.2 Abrazaderas para tuberías verticales

Tipo 45

Al instalar estas abrazaderas, se deberá tener cuidado para colocar los espaciadores suministrados en los tornillos entre ambas mitades. Posteriormente, se deberá proceder a apretar y bloquear los tornillos. La abrazadera se suspende a través de los bulones externos, que se fijan mediante arandelas y pasadores. La altura especificada de la abrazadera se establece ajustando las partes suspendidas y creando una conexión de ajuste por forma y acoplamiento por fuerza con los casquillos soldados.

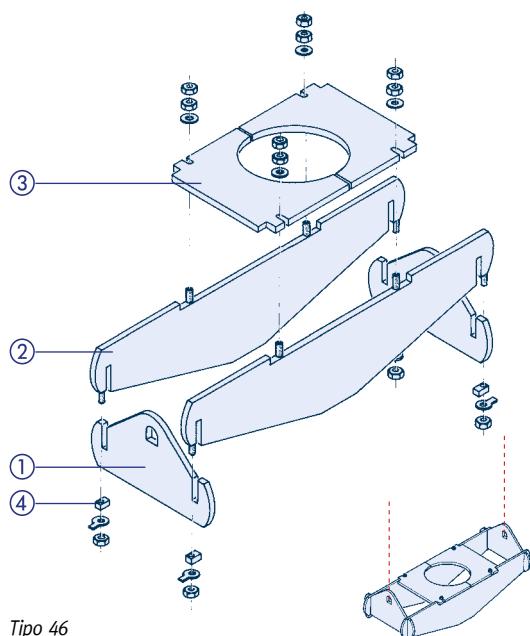


Abrazadera para tuberías verticales tipo 45 con componentes de conexión

Tipo 46

La abrazadera para tuberías verticales se suministra en piezas sueltas selladas con fleje plástico.

Lo más recomendable para la instalación es colocar las placas frontales ① en los componentes suspendidos. Dichas piezas deben apretarse comenzando por el nivel más bajo para, posteriormente, acoplar ② ambas placas laterales una tras otra. En el caso de las abrazaderas grandes, se deberá hacer palanca sobre el lado opuesto temporalmente.



Tipo 46

Después de esto, se ③ colocan y atornillan las placas superiores para los casquillos soldados. Los puntos de conexión entre las placas frontal y lateral se fijan alineando y apretando firmemente las placas de bloqueo premontadas ④.

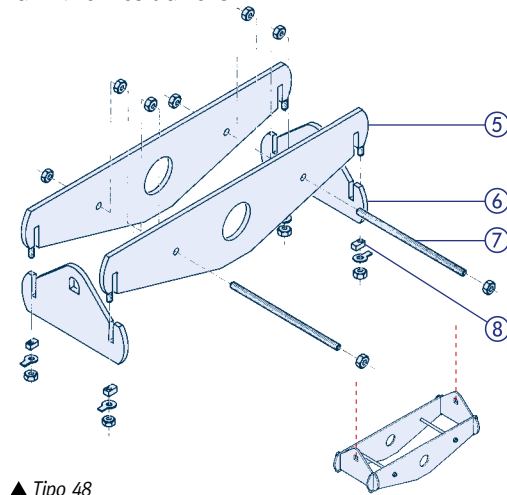
La altura especificada se establece ajustando las partes suspendidas y creando una conexión de ajuste por forma y acoplamiento por fuerza con los casquillos soldados.

Tipo 48

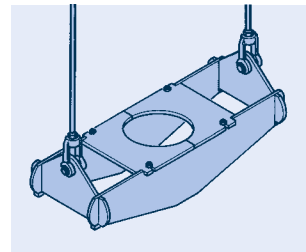
Esta abrazadera para tuberías verticales se suministra en piezas sueltas selladas con fleje plástico. En primer lugar, se deberá preparar ⑤ una placa lateral acoplando las varillas roscadas ⑦.

Para la instalación, ambas placas laterales se asientan sobre los trunions y se conectan mediante las varillas roscadas. En este momento, las tuercas solo deben apretarse ligeramente. En el caso de las abrazaderas grandes, se deberá hacer palanca temporalmente sobre los componentes.

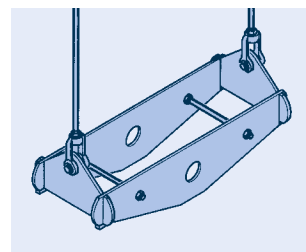
Las placas frontales ⑥ podrán empujarse desde abajo hacia las ranuras y conectarse con los componentes suspendidos. Los puntos de conexión entre las placas frontal y lateral se establecen alineando y apretando firmemente las placas de bloqueo premontadas ⑧. La altura especificada de la abrazadera se establece ajustando las partes suspendidas y creando una conexión de ajuste por forma y acoplamiento por fuerza con los trunions.



▲ Tipo 48



Abrazadera para tuberías verticales tipo 46 con componentes de conexión



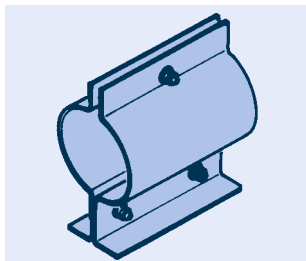
Abrazadera para tuberías verticales tipo 48 con componentes de conexión

4 Inspección y mantenimiento

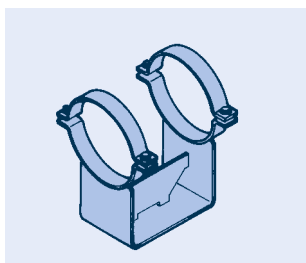
La abrazadera horizontal ofrece un funcionamiento sin fallos bajo cualquier condición operativa si los tornillos que la fijan están libres de cualquier huelgo. En condiciones de funcionamiento normales, no es necesario ningún mantenimiento.

Instrucciones de instalación y funcionamiento

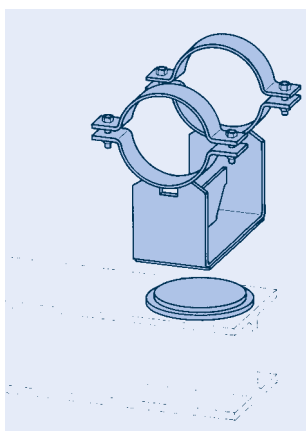
Tipo 49



Patines para diámetros de tubería pequeños tipo 49 .. .1, 49 .. .2 hasta DN 150



Patines para temperaturas intermedias y altas tipo 49 .. .3, 49 .. .4, 49 .. .5



Patín tipo 49 con placa deslizante

1 Transporte y almacenamiento

Durante el transporte, deberán extremarse las precauciones para garantizar que ningún componente de los patines resulta dañado. Si se almacenan al aire libre, los patines deben protegerse de la suciedad y el agua.

2 Condición de entrega

Salvo que se acuerde otra cosa, los patines LISEGA se entregan premontados y listos para instalarse. Por razones de optimización del transporte, los patines puede suministrarse parcialmente montados. En cualquier caso, el patín se suministra con todos los tornillos necesarios.

3 Instalación

Tipo 49

Los patines LISEGA son soportes deslizantes que abrazan la tubería y se ajustan a ella mediante la tensión de sus tornillos. Durante el montaje es esencial que la base del patín se sitúe libre y pueda deslizarse dentro de los rangos especificados.

De ser necesario, la base del patín puede soldarse a la estructura.

Se emplean diferentes diseños en función de la altura del soporte, el diámetro de tubería, la carga de soporte y la temperatura de funcionamiento. Los aspectos a tener en cuenta con estos componentes son los siguientes:

Tipo 49 .. .1 y 49 .. .2

Este diseño de patín con abrazadera se compone de dos mitades que se instalan a cada lado de la tubería. Los extremos de estas semiabrazaderas forman la base. En esta parte inferior, las mitades del patín se atornillan firmemente entre sí. El tornillo superior ejerce tensión de sujeción sobre la tubería para evitar su deslizamiento.

Tipo 49 .. .3, 49 .. .4 y 49 .. .5

La base del patín ofrece un soporte firme sobre el cual colocar la tubería. Por su parte, la mitad superior proporciona tensión de sujeción y debe atornillarse firmemente.

4 Inspección y mantenimiento

En circunstancias normales, no es necesario ningún mantenimiento.



Tipo 49 .. .1 y 49 .. .2



Tipo 49 .. .3 y 49 .. .4

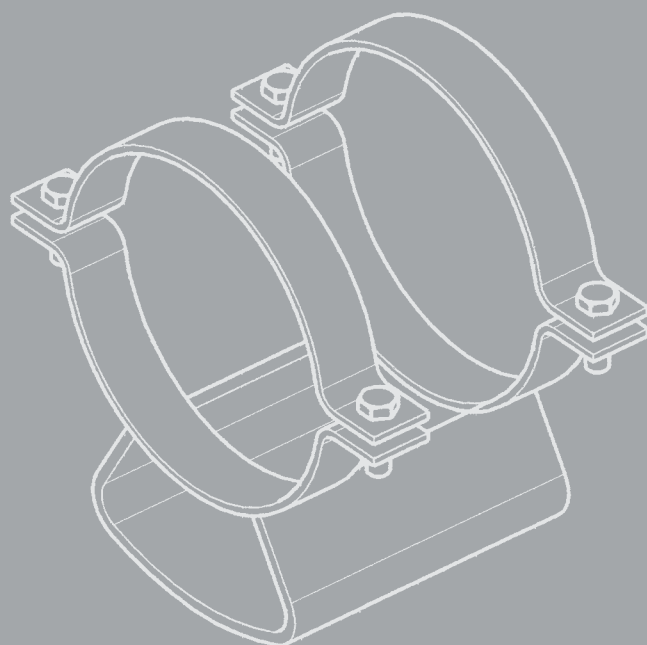
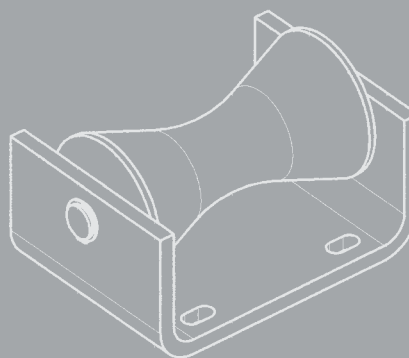
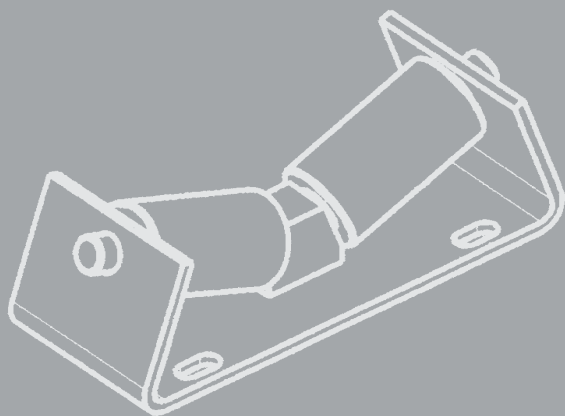
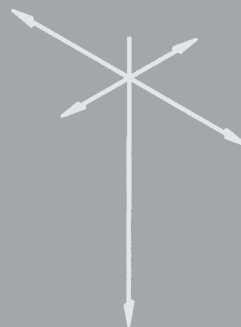


Tipo 49 .. .3, 49 .. .4 y 49 .. .5

Soportes de rodillo, cunas, patines criogénicos

5

SOPORTES DE RODILLO, CUNAS,
PATINES CRIOGÉNICOS



GRUPO DE PRODUCTOS

5



Soporte de rodillo, cunas, patines con abrazadera criogénicos

Índice	Página
Soportes de rodillo y cunas	5.1
Tablas de selección	5.3
Soportes de rodillo cilíndrico tipo 51.	5.3
Soportes de rodillo troncocónico tipo 52.	5.3
Soportes de doble rodillo tipo 53.	5.4
Cunas para soldar tipo 54	5.5
Cunas con abrazaderas tipo 54.	5.5
Cunas con abrazaderas tipo 54.	5.6
Grapas antialzamiento tipo 55	5.6
Soportes criogénicos HIPAC® tipos 56, 57	5.7
Tablas de selección	5.11
Zapatas para soldar tipo 57	5.11
Stanchion	5.12
Stanchion para tuberías horizontales tipo 58.	5.12
Stanchion para codos de radio corto ($R \approx DE$) tipo 58.	5.13
Stanchion para codos de radio largo ($R \approx 1,5 DE$) tipo 58.	5.14

0

1

2

3

4

GRUPO DE PRODUCTOS **5**

6

7

8

9

Soportes de rodillo y cunas

Tipos 51, 52, 53, 54, 55

Los sistemas de tuberías dispuestos sobre tramos largos se sujetan mediante puntos de soporte móviles y fijos. A fin de garantizar un desplazamiento por expansión térmica sin apenas fricción, los puntos de apoyo se basan en un diseño rodante o deslizante.

En el caso de los sistemas de tuberías con diámetros más grandes –y especialmente en aquellos en los que el peso de los fluidos y el aislamiento genera cargas elevadas– la solución óptima consiste en utilizar soportes de rodillo, los cuales ofrecen una alta capacidad de carga, una fiabilidad excepcional y una resistencia a la fricción extremadamente baja.

Soportes de rodillo y cunas estándar de LISEGA

Estos componentes ofrecen una solución estándar adecuada para una amplia variedad de aplicaciones dentro del grupo de productos 5.

Si la aplicación en la que van a utilizarse se encuentra fuera del rango estándar, es posible suministrar diseños modificados a medida.

Características de diseño y ejecución

Durante la producción de los soportes de rodillo estándar, se han tenido en cuenta los requisitos prácticos concretos que deben satisfacerse.

El diseño del soporte de rodillo ofrece una protección frente a la corrosión óptima gracias al tratamiento por galvanización en caliente.

Los ejes de los soportes se fabrican con material austenítico y sus superficies se pulen. Se emplean casquillos de un material compuesto por teflón sinterizado/bronce como cojinetes de los rodillos. Estos no requieren ningún mantenimiento y garantizan unas buenas características de funcionamiento en seco. En los casquillos, un collar formado minimiza la fricción de arranque ejercida por las cargas laterales.

Los ejes de los soportes quedan permanentemente fijos en la sección intermedia del cuerpo de la base de los soportes de doble rodillo. No es necesario instalar dispositivos de fijación especiales en las patas de apoyo laterales.

Los rodamientos se fabrican con acero al carbono de alta resistencia a la tracción. Las superficies de contacto se mecanizan.

A fin de permitir equilibrar la desviación lateral en los tornillos de anclaje en el emplazamiento, los orificios de entrada del cuerpo de la base tienen forma de ranura redondeada. La altura de instalación (dimensiones E) dentro de un rango de grupos de carga es la misma para los soportes de rodillo rígidos y desplazables lateralmente.

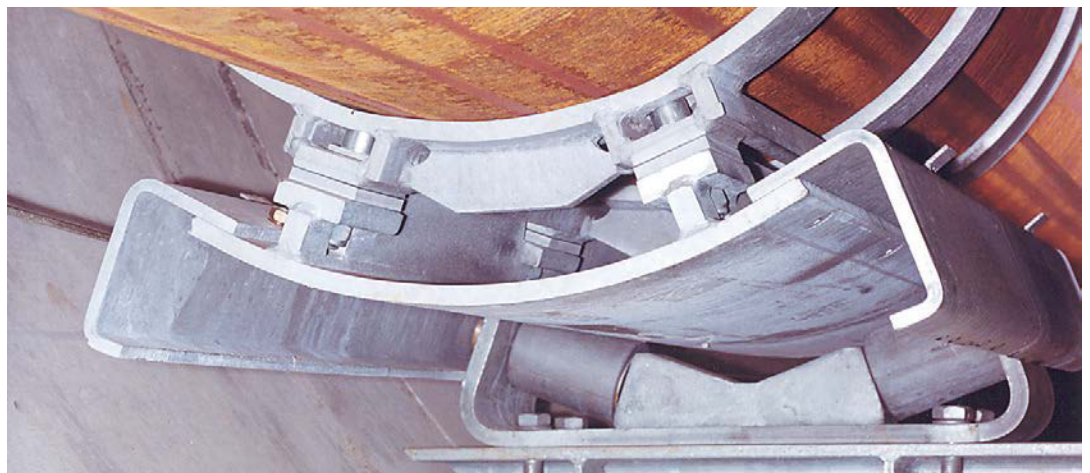
La sección **especificaciones técnicas** de las páginas 0.9 y 0.10 ofrece datos sobre la calidad de los materiales, las normas aplicables, los cálculos y la soldadura aplicables a estos componentes.

Fabricación y almacenamiento

La estandarización de los productos permite una fabricación en serie y un almacenamiento eficientes de la mayoría de componentes. Cuando es necesario fabricar componentes individuales o pequeños lotes, los modernos sistemas de logística de LISEGA garantizan una producción y una entrega rápidas.

Datos técnicos de los soportes de rodillo:

- resistencia a la rodadura de los rodillos del 4% máx.
- resistencia a la rodadura en desplazamiento lateral del 4% máx.
- rango de temperatura a carga nominal de -30°C a +80°C
- carga lateral admisible del 35% de la carga nominal
- carga de elevación admisible del 10% de la carga nominal



Cuna especial tipo 54 con soportes de doble rodillo tipo 53 y grapas antialzamiento tipo 55



Soporte de rodillo

Los soportes de rodillo pueden sujetarse mediante conexiones atornilladas simples o soldarse a la superficie de soporte. En todos los casos, la placa base en su totalidad debe quedar nivelada con la superficie.

Cuando se producen ligeras desviaciones laterales de los tornillos de anclaje existentes, los soportes de rodillo pueden alinearse fácilmente utilizando las ranuras redondeadas existentes.

Cunas

Las cunas para soldar se suministran con una imprimación soldable como protección anticorrosión (consultense las especificaciones técnicas de las páginas 0.10 y 0.11).

Las cunas con sujeción mediante abrazaderas se suministran listas para instalarse. En este caso, deberá prestarse especial atención a que el asiento se ajuste al tamaño y se proporcione un pretensado suficiente.

Topes guía

Al instalar grapas antialzamiento, debe garantizarse el desplazamiento normal por todo el rango a fin de permitir un huelgo suficiente entre estos y los rodillos.

Su diseño especial y su calidad de fabricación ofrecen las siguientes ventajas:

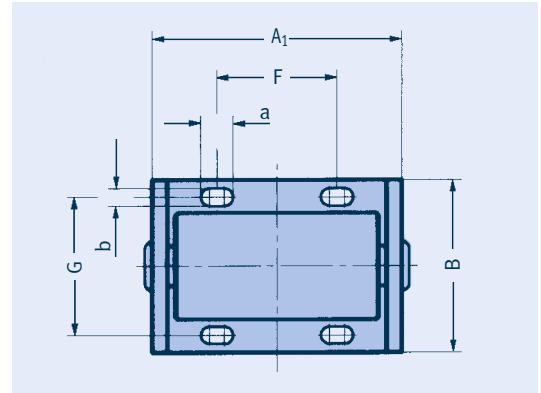
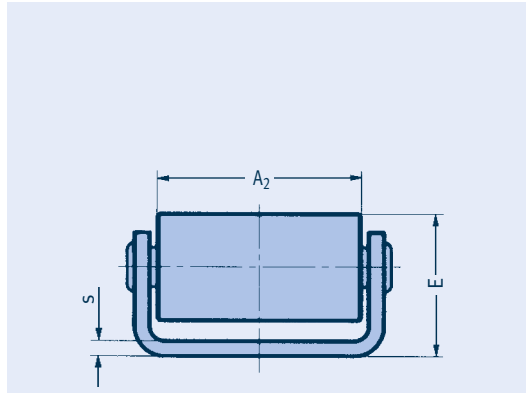
- mantenimiento de la resistencia de rodadura mínima (máx. 4%)
- absorción de la carga lateral real en el caso de los soportes de doble rodillo y los soportes de rodillo troncocónico (35% de la carga de soporte)
- en el caso de los soportes de doble rodillo, un único rodillo puede soportar toda la carga de soporte.
- posibilidad de absorción del desplazamiento lateral gracias a los diseños desplazables lateralmente
- diseño de grapas antialzamiento seguro y sencillo
- las cunas facilitan la transmisión de cargas a las paredes de las tuberías
- el diseño de las cunas minimiza la transmisión de calor
- protección anticorrosión mediante galvanizado en caliente en todos los soportes de rodillo
- funcionamiento sin mantenimiento
- fabricación de los ejes de los rodillos con acero inoxidable
- fabricación de los casquillos en un compuesto de teflón/bronce
- amplio rango de diámetros de soporte (DE 60 mm – DE 1350 mm)
- alta capacidad de carga (carga de soporte máx. de 120 kN)
- alturas de instalación bajas (consultense la tabla de selección para conocer las dimensiones «E»)

Soportes de rodillo cilíndrico

Tipos 51, 52

Soportes de rodillo cilíndrico tipos 51 08 19 a 51 35 19

Superficie:
galvanizado en caliente



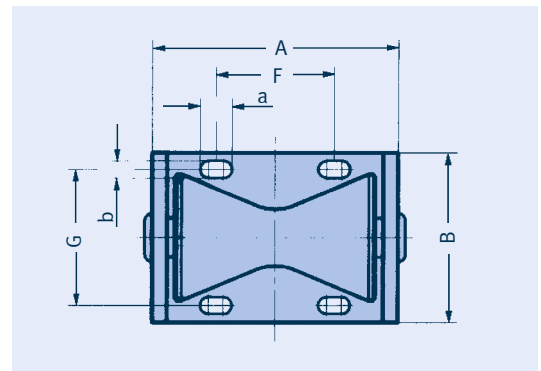
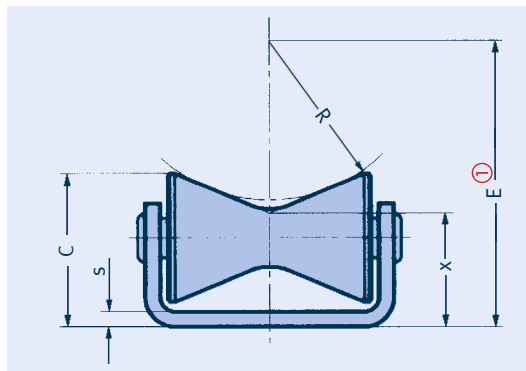
Datos para el pedido:

soporte de rodillo cilíndrico
tipo 51 .. 19

tipo	carga F_N [kN]	A_1	A_2	B	E	F	G	a	b	s	peso [kg]
51 08 19	8	90	70	80	50	35	60	20	10	5	1,2
51 16 19	16	120	100	100	60	55	75	24	12	6	2,4
51 35 19	35	145	120	130	85	60	95	26	14	10	5,5

Soportes de rodillo truncocónico tipos 52 04 19 a 52 35 19

Superficie:
galvanizado en caliente



① $E = 1,064 \times R + x$

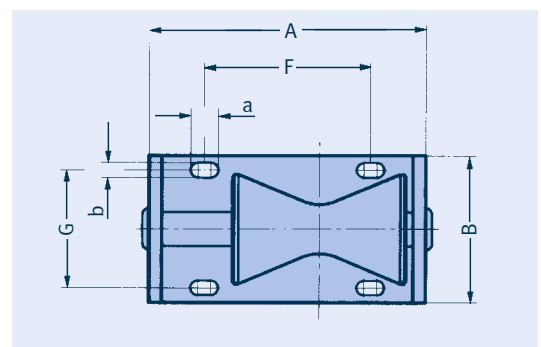
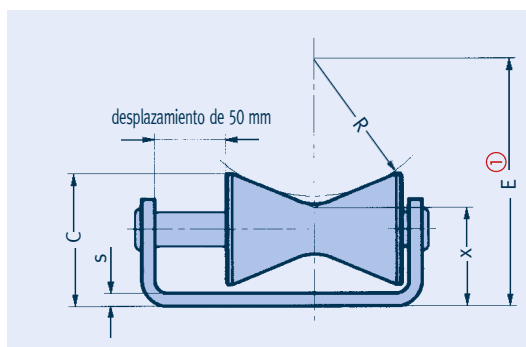
Datos para el pedido:

soporte de rodillo truncocónico
tipo 52 .. 19

tipo	carga F_N [kN]	R	A	B	C	E ①		F	G	a	b	s	x	peso [kg]
						mín.	máx.							
52 04 19	4	27 - 100	105	90	70	83	160	55	70	20	10	4	54	1,8
52 08 19	8	84 - 130	135	100	85	153	202	75	75	20	10	6	64	3,3
52 16 19	16	110 - 165	165	120	100	191	250	90	90	24	12	8	74	5,4
52 35 19	35	136 - 230	230	160	135	247	347	130	120	26	14	12	102	14,0

Soportes de rodillo truncocóni- co (desplazable lateralmente) tipos 52 04 29 a 52 35 29

Superficie:
galvanizado en caliente



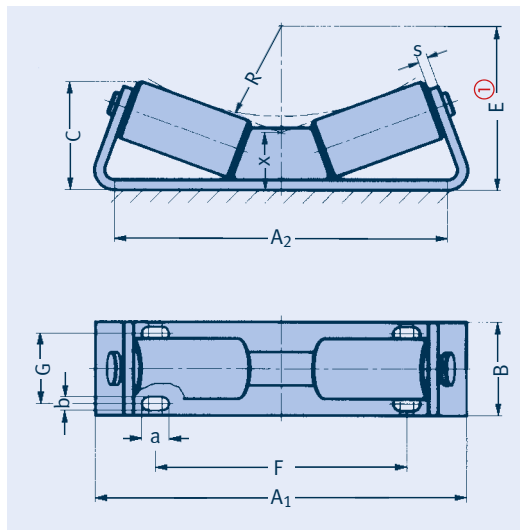
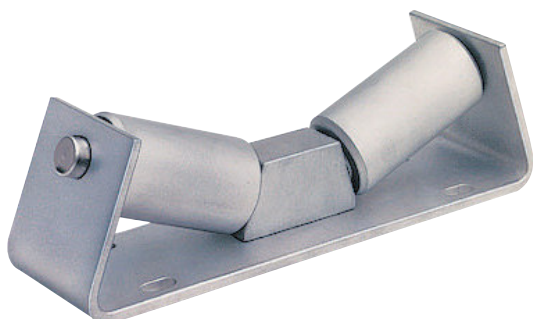
① $E = 1,064 \times R + x$

Datos para el pedido:

soporte de rodillo truncocónico
(desplazable lateralmente)
tipo 52 .. 29

tipo	carga F_N [kN]	R	A	B	C	E ①		F	G	a	b	s	x	peso [kg]
						mín.	máx.							
52 04 29	4	27 - 100	155	90	70	83	160	105	70	20	10	4	54	2,0
52 08 29	8	84 - 130	185	100	85	153	202	120	75	20	10	6	64	3,6
52 16 29	16	110 - 165	215	120	100	191	250	140	90	24	12	8	74	6,0
52 35 29	35	136 - 230	280	160	135	247	347	180	120	26	14	12	102	15,5

Soportes de doble rodillo Tipo 53



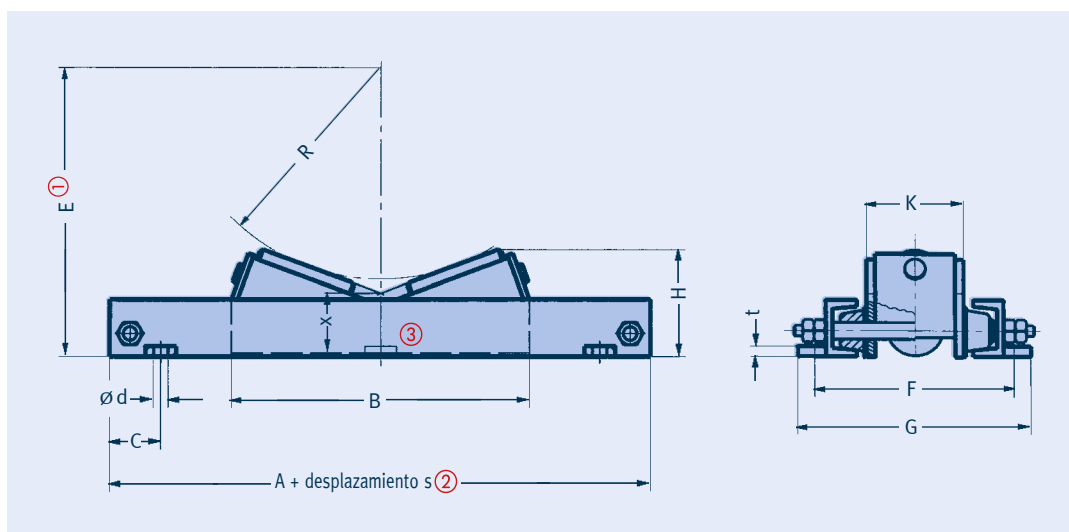
**Soportes de rodillo cilíndrico
tipos 53 08 19 a 53 12 19**

Superficie:
galvanizado en caliente

tipo	carga F_N [kN]	R	A_1	A_2	B	C	E ①		F	G	a	b	s	x	peso [kg]
							mín.	máx.							
53 08 19	8	30 – 190	210	190	80	65	72	242	140	60	20	10	5	40	2,5
53 16 19	16	85 – 310	310	285	100	90	135	375	230	75	24	12	6	45	5,5
53 35 19	35	175 – 440	420	370	130	110	240	520	320	90	26	14	10	53	14,0
53 60 19	60	250 – 520	490	430	150	135	329	615	370	100	31	18	12	63	23,0
53 12 19	120	400 – 675	620	525	180	165	495	785	460	115	31	22	18	70	48,0

① $E = 1,064 \times R + x$

Datos para el pedido:
soporte de doble rodillo
tipo 53 .. 19



**Soportes de rodillo troncocónico
(desplazable lateralmente)
tipos 53 08 29 a 53 12 29**

desplazamiento s = movimiento lateral
de la tubería

Superficie:
galvanizado en caliente

tipo	carga F_N [kN]	R	A	B	C	$\varnothing d$	E ①		F	G	H	K	t	x	peso [kg]	
							mín.	máx.							para $s = 100$ mm	+ por 100mm
53 08 29	8	30 – 190	260	210	50	10	72	242	145	165	65	60	5	40	6	0,6
53 16 29	16	85 – 310	350	300	50	12	135	375	160	185	90	75	5	45	10	0,6
53 35 29	35	175 – 440	475	410	60	14	240	520	215	245	110	100	6	53	23	1,0
53 60 29	60	250 – 520	530	465	70	18	329	615	250	290	130	120	8	63	35	1,0
53 12 29	120	400 – 675	700	635	80	23	495	785	315	360	160	145	10	70	70	1,7

① $E = 1,064 \times R + x$

② Desplazamiento $s = 100...600$ mm.

③ Punto fijo intermedio desde
desplazamiento $s = 300$ mm.

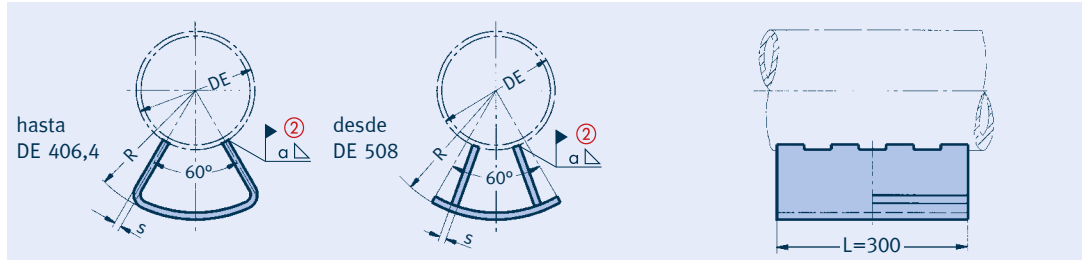
Datos para el pedido:
soporte de doble rodillo
(desplazable lateralmente)
tipo 53 .. 29
con $s = ...$ mm

Cunas para soldar Tipo 54 Cunas con abrazaderas Tipo 54

Cunas para soldar tipos 54 06 19 a 54 81 19

Material:
placa $s \leq 15$ mm: S235JR
placa $s \geq 20$ mm: S355J2

Superficie:
imprimación soldable



- ① Carga a una temperatura de tubería de $\leq 150^\circ\text{C}$
- ② Cordón de soldadura mínimo

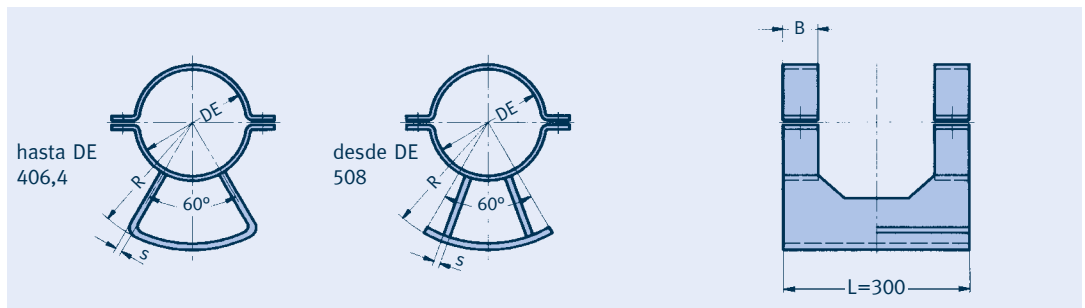
tipo	carga F_N [kN] ①	DE	R	α ②	s	peso [kg]
54 06 19	1,4	60,3	80 – 180	3,0	3	1,4 – 3,5
54 08 19	1,4	76,1	90 – 190	3,0	3	1,5 – 3,7
54 09 19	1,4	88,9	95 – 195	3,0	3	1,5 – 3,8
54 11 19	1,8	114,3	110 – 210	3,0	3	1,5 – 4,0
54 14 19	4,0	139,7	120 – 220	3,0	4	2,0 – 5,0
54 17 19	4,0	168,3	135 – 235	3,0	5	3,0 – 6,5
54 19 19	5,0	193,7	150 – 250	3,0	5	3,0 – 6,8
54 22 19	8,0	219,1	160 – 260	4,0	6	4,0 – 8,0
54 27 19	12	273,0	190 – 290	4,0	10	6,7 – 13,5
54 32 19	20	323,9	215 – 315	4,0	12	9,6 – 18
54 36 19	20	355,6	230 – 330	4,0	12	10 – 18
54 41 19	38	406,4	255 – 355	5,0	15	13 – 25
54 51 19	50	508,0	325 – 415	5,0	10	10 – 16
54 61 19	65	609,6	375 – 465	5,0	12	12 – 21
54 71 19	100	711,2	430 – 520	6,0	15	16 – 26
54 81 19	120	812,8	480 – 570	6,0	20	19 – 33

Datos para el pedido:

cunas para soldar
tipo 54 .. 19
R = ...mm

Cunas con abrazaderas tipos 54 06 29 a 54 81 29

Superficie:
galvanizado en caliente



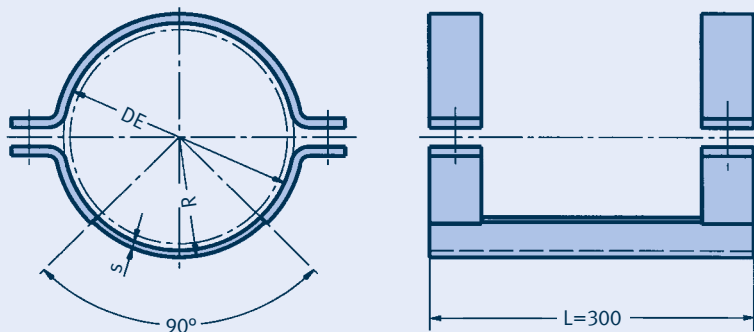
- ① Carga a una temperatura de tubería de $\leq 150^\circ\text{C}$

tipo	carga F_N [kN] ①	DE	R	B	s	peso [kg]
54 06 29	1,4	60,3	80 – 180	40	3	2,5 – 4,8
54 08 29	1,4	76,1	90 – 190	40	3	2,8 – 5,8
54 09 29	1,4	88,9	95 – 195	40	3	3,1 – 6,0
54 11 29	1,8	114,3	110 – 210	50	3	5,0 – 7,0
54 14 29	4,0	139,7	120 – 220	50	4	6,0 – 9,0
54 17 29	4,0	168,3	135 – 235	50	5	7,0 – 12
54 19 29	5,0	193,7	150 – 250	50	5	8,0 – 13
54 22 29	8,0	219,1	160 – 260	50	6	9,0 – 15
54 27 29	12	273,0	190 – 290	60	10	15 – 20
54 32 29	20	323,9	215 – 315	60	12	19 – 26
54 36 29	20	355,6	230 – 330	60	12	21 – 30
54 41 29	38	406,4	255 – 355	70	15	30 – 40
54 51 29	50	508,0	325 – 415	70	10	32 – 38
54 61 29	65	609,6	375 – 465	90	12	63 – 72
54 71 29	100	711,2	430 – 520	90	15	75 – 86
54 81 29	120	812,8	480 – 570	90	20	84 – 98

Datos para el pedido:

cuna con abrazaderas
tipo 54 .. 29
R = ...mm

Cunas con abrazaderas Tipo 54 Grapas antialzamiento Tipo 55

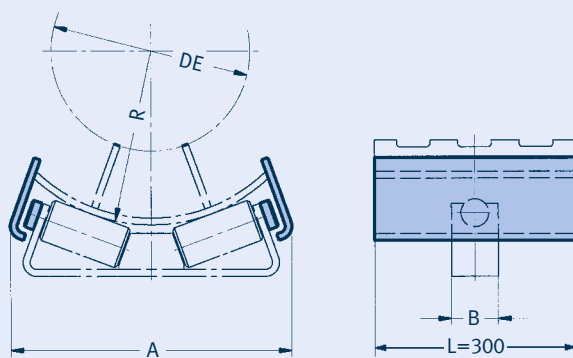


Cunas con abrazaderas tipos 54 06 39 a 54 81 39

Superficie: galvanizado en caliente

tipo	carga F_N [kN]	DE	R	s	peso [kg]
54 06 39	0,8	60,3	34	3	1,7
54 08 39	0,8	76,1	41	3	2,0
54 09 39	1,2	88,9	48	5	2,6
54 11 39	1,5	114,3	62	5	4,7
54 14 39	4,0	139,7	75	5	5,4
54 17 39	4,0	168,3	90	5	5,9
54 19 39	5,0	193,7	102	5	6,6
54 22 39	8,0	219,1	116	6	7,5
54 27 39	10	273,0	143	6	11
54 32 39	15	323,9	170	8	14
54 36 39	20	355,6	188	10	16
54 41 39	35	406,4	214	10	24
54 51 39	40	508,0	264	10	28
54 61 39	60	609,6	317	12	56
54 71 39	80	711,2	370	15	68
54 81 39	100	812,8	421	15	75

Datos para el pedido:
Cuna con abrazaderas tipo 54 .. 39



Grapas antialzamiento tipos 55 08 19 a 55 12 19

Superficie: galvanizado en caliente

tipo	compatible con soporte de rodillo tipo	A	B	R
55 08 19	53 08 19	226	80	30 - 190
55 16 19	53 16 19	335	100	85 - 310
55 35 19	53 35 19	455	130	175 - 440
55 60 19	53 60 19	560	150	250 - 520
55 12 19	53 12 19	700	180	400 - 675

Datos para el pedido:
grapa antialzamiento tipo 55 .. 19 para cunas especiales tipo 54 .. 9
R = ...mm

Soportes para tuberías criogénicos HIPAC® Tipos 56, 57



Almacén de aislamientos moldeados



Soportes con aislamiento premontados



Diseño especial para Ø 1625,6 mm

Soportes para aplicaciones en frío y criogénicas

LISEGA ofrece un completo programa de productos de soportes para tuberías con aislamiento para todo tipo de sistemas de tuberías a baja temperatura. Normalmente, estos productos se utilizan en procesos industriales para la producción, el transporte y la distribución de gases licuados, como por ejemplo butano (GLP), metano (GNL), etileno, nitrógeno, amoníaco, etc..

Los soportes para tuberías con aislamiento de LISEGA están estandarizados y se diseñan de acuerdo con códigos y normas técnicas internacionales reconocidos. Estos cubren diámetros de tubería que van desde DE 21,3 mm hasta DE 965,2 mm y espesores de aislamiento de 25 mm a 250 mm. Los soportes se fabrican con materiales adecuados para las cargas y temperaturas especificadas (temperaturas de fluidos de hasta -196°C).

Material de aislamiento

El material de los soportes para tuberías con aislamiento estándar es una espuma de poliuretano de alta densidad retardante del fuego que forma parte integral del aislamiento de la tubería.

Producción de los aislamientos de espuma de poliuretano de alta densidad

El aislamiento de espuma de poliuretano de alta densidad se moldea en moldes de alta resistencia bajo condiciones de temperatura y humedad del aire controladas. Este proceso garantiza la estabilidad dimensional y unos bordes definidos que se ajustan perfectamente al material de aislamiento de la línea adyacente en el emplazamiento.

Para garantizar la estabilidad de forma, los moldes se almacenan durante un periodo de tiempo fijo durante el cual se curan. En el caso de los aislamientos con un espesor mayor, se proporcionan juntas escalonadas que se ajustan a las capas del aislamiento de línea adyacente. Este método, que también se denomina «traslapado», proporciona una conexión entrelazada fiable entre cada capa y evita que se establezca un paso de calor directo desde la superficie del aislamiento hasta la superficie de la tubería.

Aunque las juntas escalonadas tienen una longitud de 25 mm, están disponibles en escalones de 50 mm bajo pedido. La espuma de aislamiento con espesores de hasta 50 mm consiste en tramos de una capa sin escalonar.



La espuma de aislamiento con espesores de entre 80 mm y 100 mm consiste en tramos de una capa con un escalón ampliado a cada lado. En el caso del tipo 56, la espuma de aislamiento con espesores de 130 mm y superiores se suministra en tramos de doble capa con dos escalones. Con el fin de alcanzar la transmisión de cargas necesaria para el tope axial tipo 57, el aislamiento de espuma de poliuretano de alta densidad se diseña en tramos de una única capa.

Los aislamientos de espuma de poliuretano de alta densidad de una capa y de doble capa poseen en ambos casos juntas longitudinales escalonadas. Durante la instalación, el tamaño de estas juntas debe ajustarse a una dimensión de separación específica a fin de garantizar una determinada fuerza de sujeción desde el soporte para tuberías aislado de las tuberías. Una vez instaladas, las separaciones longitudinales se rellenan con una espuma de aislamiento flexible. La fuerza de sujeción, que se aplica por medio de tornillos con resortes de disco, evita los movimientos relativos entre el soporte de las tuberías y las propias tuberías.

Además, la superficie exterior del aislamiento de espuma de poliuretano de alta densidad se dota de una barrera de vapor de poliéster/aluminio laminada en la fábrica. La barrera de vapor solapa las juntas longitudinales y, una vez colocada en el emplazamiento, se sella con una cinta adhesiva de barrera de vapor especial. Inmediatamente después de la instalación del soporte para tuberías con aislamiento, todas las superficies de espuma de poliuretano de alta densidad expuestas deben protegerse de la humedad. Para ello, se aplica un recubrimiento elastomérico criogénico como barrera de vapor.

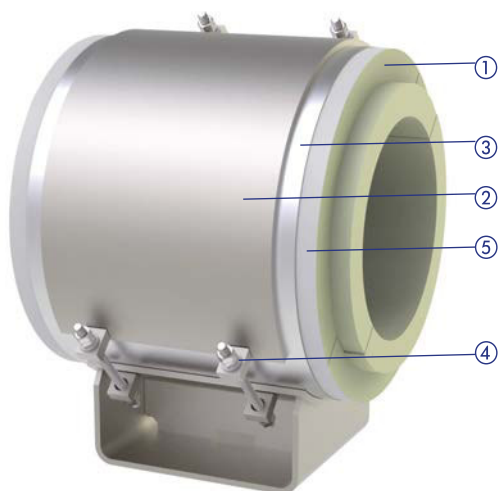
Los aislamientos de espuma de poliuretano de alta densidad están disponibles en tres densidades estándar codificadas por colores que se ajustan a diferentes requisitos de carga.

160 kg/m³ – amarillo
224 kg/m³ – rojo
320 kg/m³ – verde

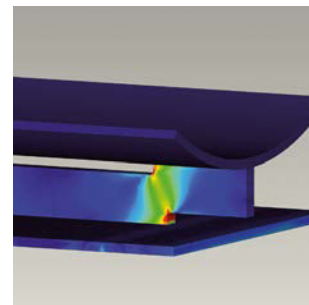


espesor de aislamiento [mm]	espesor de nivel de aislamiento [mm]
80	40 / 40
100	50 / 50
130	50 / 40 / 40
150	50 / 50 / 50
180	50 / 80 / 50
200	50 / 100 / 50
250	75 / 100 / 75

Ventajas especiales de los soportes para tuberías con aislamiento HIPAC®



- ① aislamiento de espuma de poliuretano de alta densidad con juntas longitudinales y extremos frontales escalonados
- ② carcasa de acero
- ③ blindaje protector metálico
- ④ Atornillado con resortes de disco
- ⑤ barrera de vapor



Análisis de elementos finitos de un diseño especial



Soporte para tuberías con aislamiento estándar tipo 57

Base de soporte para tuberías con aislamiento

Los soportes para tuberías con aislamiento estandarizados de LISEGA se diseñan para acoplarse mecánicamente a las tuberías por medio de tornillos con resortes de disco. La carcasa de acero del soporte para tuberías, que aloja el aislamiento de espuma de poliuretano de alta densidad, se fabrica con acero al carbono y se somete a un tratamiento de galvanizado en caliente de serie.

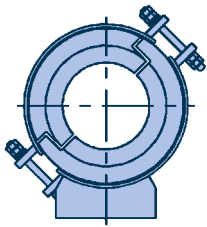
Los grados de los materiales, la soldadura y el tratamiento superficial cumplen las especificaciones estándar de LISEGA. El sistema de garantía de calidad integrado de LISEGA es aplicable tanto al proceso de fabricación como al premontaje de los soportes para tuberías. Los procedimientos de inspección y prueba garantizan el cumplimiento de las especificaciones exigidas.

Los soportes para tuberías con aislamiento estándar de LISEGA se suministran con instrucciones de instalación detalladas. Cada soporte se marca claramente conforme al sistema de designación de tipos de LISEGA. El relleno de espuma de aislamiento flexible y la cinta de sellado especial para la barrera de vapor se incluyen dentro del alcance de suministro. Además, hay disponibles bajo pedido materiales adicionales para la instalación de estos componentes en los emplazamientos, como adhesivos y masillas criogénicas.

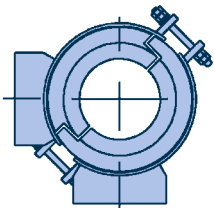
Los soportes para tuberías con aislamiento de LISEGA se premontan íntegramente y se suministran en embalajes adecuados para protegerlos de la humedad y posibles daños superficiales durante su transporte y almacenamiento.



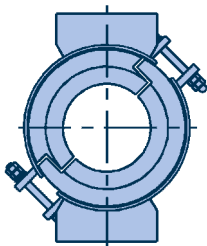
Soportes para tuberías con aislamiento premontados



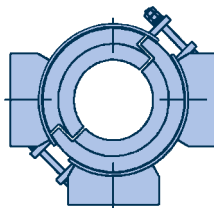
Tipo 56 ...



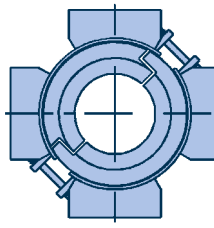
Tipo 56 ... G2A



Tipo 56 ... G2P



Tipo 56 ... G3



Tipo 56 ... G4

Diseño

El tipo 56 es un soporte para tuberías con aislamiento convencional que funciona como un soporte deslizante de guía. El tipo 57 es similar al tipo 56 pero actúa como un tope axial que absorbe los incrementos en las cargas axiales por medio de anillos de empuje. Los anillos de empuje de las tuberías consisten en dos semianillos que se sueldan entre sí en el emplazamiento para formar un único anillo. Estos anillos, que pueden desplazarse por las tuberías, se fijan por medio de casquillos soldados a la tubería.

Este diseño patentado ofrece la ventaja de poder fijar los soportes para tuberías con aislamiento a las tuberías tras la colocación final. De esta forma, no es necesario desmontar ninguna estructura de acero existente o ya instalada. Los anillos de empuje y los casquillos soldados se fabrican con acero inoxidable y forman parte del alcance de suministro.

Soportes para tubería de patín con abrazadera doble y múltiple

Cuando existen cargas verticales o laterales elevadas, es necesario utilizar soportes guiados o patines dobles con abrazadera. En estos casos, los soportes para tuberías con aislamiento de LISEGA pueden ampliarse en función de las necesidades. Cada variante lleva asignado un sufijo tras el 6º dígito que describe el tipo de guía utilizado. El soporte para tuberías puede solicitarse en los siguientes diseños:



Patín doble con abrazadera doble con aislamiento tipo 56 ... G2P

G2A: soporte para tuberías de patín con abrazadera angulado (con guía lateral)

G2P: soporte para tuberías de patín doble con abrazadera (con guía paralela)

G3: soporte para tuberías de patín triple con abrazadera

G4: soporte para tuberías de patín con abrazadera cuádruple

Los tipos 56 y 57 pueden solicitarse con estas opciones de guía. Además, el tipo 57 puede utilizarse como soporte cuádruple para tuberías en tuberías verticales.

Diseños especiales

LISEGA se enorgullece de ofrecer a sus clientes soluciones a medida y está a su entera disposición para satisfacer cualquier solicitud especial.

- Posibilidad de suministrar soportes para tamaños de tubería especiales.

- Posibilidad de suministrar longitudes especiales para movimientos axiales grandes.

- Posibilidad de utilizar un soporte de tubería con aislamiento como soporte colgante (por ejemplo, en combinación con soportes colgantes de carga constante o variable). En este caso, la zapata del patín con abrazadera se sustituye por una abrazadera para tuberías tipo 43 especial. Dicha abrazadera se diseña de forma específica para adecuarse a las condiciones existentes en cada caso.



- Es posible suministrar variaciones con respecto a las necesidades estándar en la espuma de poliuretano de alta densidad, por ejemplo densidades de 500 kg/m³ para cargas elevadas.

- Asimismo, existe la posibilidad de utilizar soportes para estudios sobre componentes deslizantes. En este caso, se coloca una placa de acero inoxidable a la parte inferior de la zapata.

- En aquellas aplicaciones especiales en las que es necesario absorber mayores cargas, pueden utilizarse bloques de madera laminada.

- Aunque la dimensión de instalación «E» puede ajustarse, es preciso tener en cuenta que los cambios en dicha dimensión pueden afectar al diseño y a las cargas admisibles. Por tanto, las cargas de funcionamiento reales deben especificarse en el momento de realizar el pedido.

Todos los datos necesarios para la selección de productos pueden consultarse en el catálogo especial de HIPAC®.



Suspensión con abrazaderas para tuberías criogénicas



Patín con abrazadera criogénico tipo 56



Tuberías sujetas en posición mediante soportes criogénicos



Inspección final de patines con abrazadera criogénicos

Zapatas para soldar Tipo 57

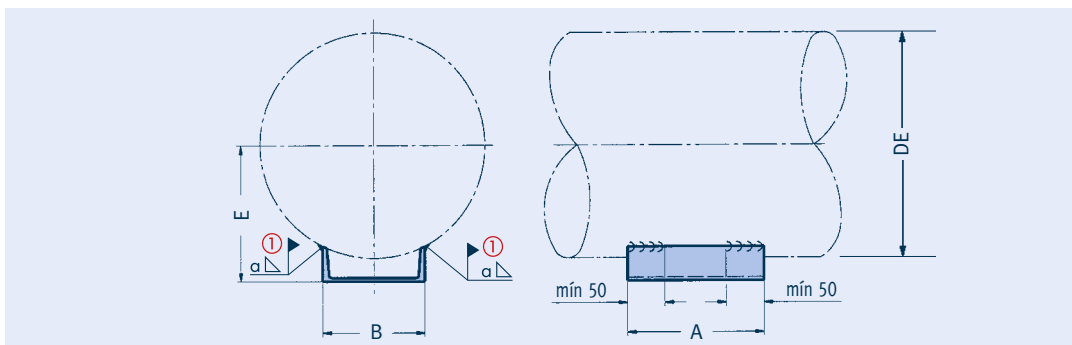
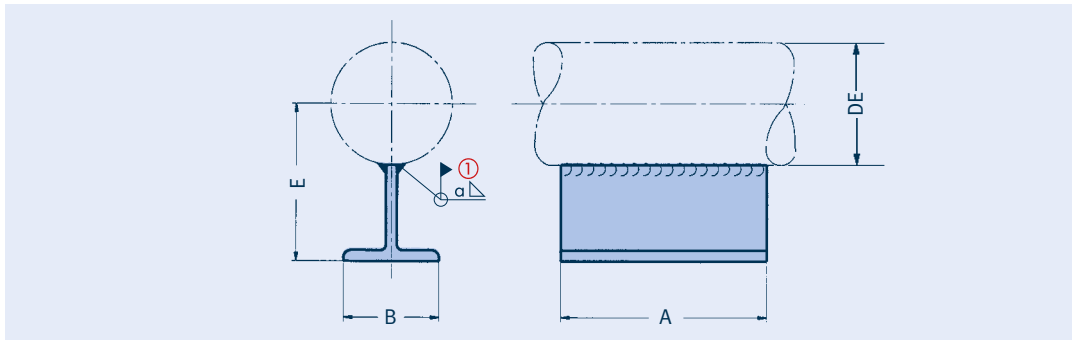
Zapatas para soldar fabricadas con perfiles en T/U tipos 57 .. 11 y 57 .. 12

Aptas para utilizarse con cargas de tuberías bajas y temperaturas de $\leq 80^{\circ}\text{C}$

Material: S235JR

Superficie: imprimación soldable

Designación de tipo:
57 .. 11 (zapata en T)
57 .. 12 (zapata en U)



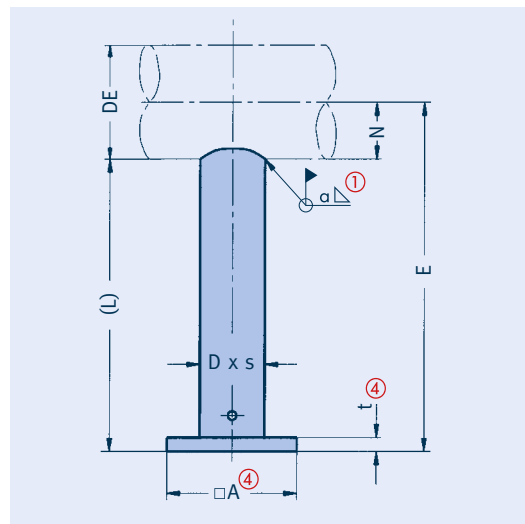
① Cordón de soldadura en el emplazamiento; para el espesor del cordón de soldadura y la carga admisible especificados, la tensión sobre el cordón de soldadura es inferior a 50 N/mm^2 .

tipo	carga F [kN] a 80°C	DE	A	B	E	a ①	peso [kg]
57 03 11	1,0	21,3	100	70	81	3,0	0,8
57 03 11	1,0	26,9	100	70	83	3,0	0,8
57 03 11	1,0	33,7	100	70	87	3,0	0,8
57 03 11	1,0	42,4	100	70	91	3,0	0,8
57 03 11	1,0	48,3	100	70	94	3,0	0,8
57 07 11	1,5	60,3	150	70	100	3,0	1,2
57 07 11	1,5	73,0	150	70	107	3,0	1,2
57 07 11	1,5	76,1	150	70	108	3,0	1,2
57 07 11	1,5	88,9	150	70	115	3,0	1,2
57 13 11	2,0	108,0	150	100	154	3,0	2,5
57 13 11	2,0	114,3	150	100	157	3,0	2,5
57 13 11	2,0	133,0	150	100	167	3,0	2,5
57 13 11	2,0	139,7	150	100	170	3,0	2,5
57 13 11	2,0	159,0	150	100	180	3,0	2,5
57 13 11	2,0	168,3	150	100	184	3,0	2,5
57 24 12	6,0	193,7	250	100	135	5,0	2,7
57 24 12	6,0	219,1	250	100	150	5,0	2,7
57 24 12	6,0	244,5	250	100	163	5,0	2,7
57 24 12	6,0	267,0	250	100	175	5,0	2,7
57 24 12	6,0	273,0	250	100	178	5,0	2,7
57 36 12	8,0	323,9	250	160	210	5,0	4,7
57 36 12	10	355,6	250	160	226	5,0	4,7
57 36 12	10	368,0	250	160	233	5,0	4,7
57 42 12	10	406,4	250	200	255	5,0	6,3
57 42 12	10	419,0	250	200	262	5,0	6,3
57 42 12	12	457,2	250	200	283	5,0	6,3
57 51 12	15	508,0	250	240	312	5,0	8,3
57 51 12	15	558,8	250	240	340	5,0	8,3
57 61 12	20	609,6	250	300	370	5,0	11,6
57 61 12	20	660,4	250	300	400	5,0	11,6

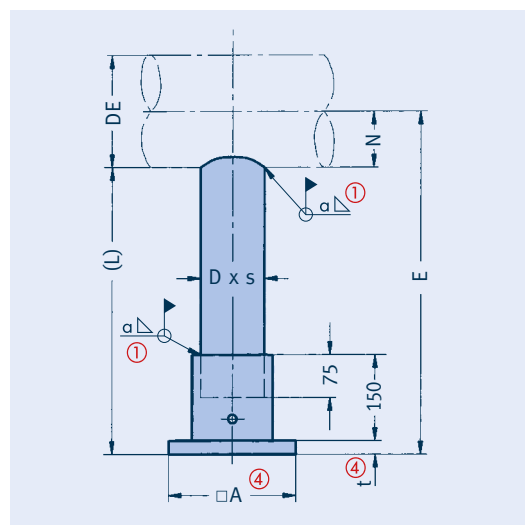
Datos para el pedido:
zapata para soldar
tipo 57 .. 1.

Stanchion para tuberías horizontales Tipo 58

tipo ③	DE	D x s	stanchion tipo	α ②	N	E _{mín}	E _{máx}
58 05 .1	48,3	33,7 x 4,5	a	3,0	24	250	1000
58 06 .1	60,3	33,7 x 4,5	a	3,0	30	250	1000
58 06 .2	60,3	48,3 x 5,0	b	3,0	30	250	1100
58 07 .1	73,0	33,7 x 4,5	a	3,0	37	250	1000
58 07 .2	73,0	48,3 x 5,0	b	3,0	37	250	1100
58 08 .1	76,1	33,7 x 4,5	a	3,0	38	250	1000
58 08 .2	76,1	48,3 x 5,0	b	3,0	38	250	1100
58 09 .1	88,9	33,7 x 4,5	a	3,0	44	250	1000
58 09 .2	88,9	48,3 x 5,0	b	3,0	44	250	1100
58 10 .1	108,0	48,3 x 5,0	b	3,0	54	300	1150
58 10 .2	108,0	73,0 x 7,0	c	3,0	54	300	1150
58 11 .1	114,3	48,3 x 5,0	b	3,0	57	300	1150
58 11 .2	114,3	73,0 x 7,0	c	3,0	57	300	1150
58 13 .1	133,0	48,3 x 5,0	b	3,0	67	300	1150
58 13 .2	133,0	73,0 x 7,0	c	3,0	67	300	1150
58 14 .1	139,7	73,0 x 7,0	c	3,0	70	300	1150
58 14 .2	139,7	88,9 x 5,6	d	3,0	70	300	1150
58 16 .1	159,0	73,0 x 7,0	c	3,0	80	300	1150
58 16 .2	159,0	88,9 x 5,6	d	3,0	80	300	1150
58 17 .1	168,3	73,0 x 7,0	c	3,0	84	300	1150
58 17 .2	168,3	88,9 x 5,6	d	3,0	84	300	1150
58 19 .1	193,7	88,9 x 5,6	d	3,0	97	350	1150
58 19 .2	193,7	114,3 x 8,8	e	5,0	97	350	1150
58 22 .1	219,1	88,9 x 5,6	d	3,0	110	350	1200
58 22 .2	219,1	114,3 x 8,8	e	5,0	110	350	1200
58 24 .1	244,5	88,9 x 5,6	d	3,0	122	350	1200
58 24 .2	244,5	114,3 x 8,8	e	5,0	122	350	1200
58 26 .1	267,0	114,3 x 8,8	e	5,0	134	350	1200
58 26 .2	267,0	139,7 x 10	f	7,0	134	350	1200
58 27 .1	273,0	114,3 x 8,8	e	5,0	137	350	1200
58 27 .2	273,0	139,7 x 10	f	7,0	137	350	1200
58 32 .1	323,9	139,7 x 10	f	7,0	162	400	1250
58 32 .2	323,9	219,1 x 8,0	g	5,0	162	400	1250
58 36 .1	355,6	139,7 x 10	f	7,0	178	400	1250
58 36 .2	355,6	219,1 x 8,0	g	5,0	178	400	1250
58 37 .1	368,0	139,7 x 10	f	7,0	184	400	1250
58 37 .2	368,0	219,1 x 8,0	g	5,0	184	400	1250
58 41 .1	406,4	139,7 x 10	f	7,0	203	450	1300
58 41 .2	406,4	219,1 x 8,0	g	5,0	203	450	1300
58 42 .1	419,0	139,7 x 10	f	7,0	210	450	1300
58 42 .2	419,0	219,1 x 8,0	g	5,0	210	450	1300
58 46 .1	457,2	219,1 x 8,0	g	5,0	229	500	1300
58 46 .2	457,2	323,9 x 10	h	7,0	229	500	1300
58 51 .1	508,0	219,1 x 8,0	g	5,0	254	500	1350
58 51 .2	508,0	323,9 x 10	h	7,0	254	500	1350
58 56 .1	558,8	219,1 x 8,0	g	5,0	279	550	1350
58 56 .2	558,8	323,9 x 10	h	7,0	279	550	1350
58 61 .1	609,6	323,9 x 10	h	7,0	305	550	1400
58 66 .1	660,4	323,9 x 10	h	7,0	330	600	1400
58 71 .1	711,2	323,9 x 10	h	7,0	356	600	1450
58 76 .1	762,0	323,9 x 10	h	7,0	381	650	1450
58 81 .1	812,8	323,9 x 10	h	7,0	406	650	1500
58 91 .1	914,4	323,9 x 10	h	7,0	457	700	1550



Tipo 58 .. 11
Tipo 58 .. 12



Tipo 58 .. 21
Tipo 58 .. 22

①...④ Consúltense la página 5.15.

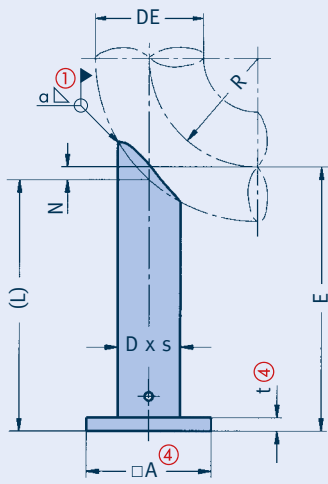
Ejemplo: Stanchion telescópico para DE de tubería = 244,5 mm, E = 800 mm (como zapata deslizante). La longitud del stanchion asciende a: L = E-N (consúltense los datos en la tabla de selección)
L = 800 mm - 122 mm = 678 mm.

Para el stanchion D = 88,9 mm (designación «d»), Carga admisible = 0,36 x 11 kN (consúltense la tabla y el diagrama de la página 5.15) = 3,96 kN.

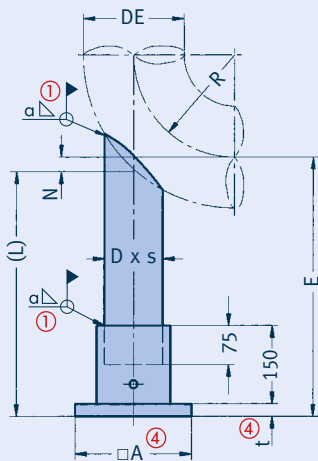
Para la selección de stanchion, consúltense la tabla y el diagrama de la página 5.15.

Datos para el pedido:
stanchion para tuberías horizontales
tipo 58 ...
E = ...mm

Stanchion para codos de radio corto ($R \approx DE$) Tipo 58



Tipo 58 .. 13
Tipo 58 .. 14



Tipo 58 .. 23
Tipo 58 .. 24

①...④ Consúltense la página 5.15.

Ejemplo: Stanchion para codo de radio corto $R \approx DE$,
DE = 419 mm, E = 750 mm (como anclaje). Longitud
del stanchion: L = E - N (consúltense los datos en la
tabla de selección) L = 750 mm - 50 mm = 700 mm.

Para el stanchion D = 139,7 mm (designación «f»
Carga admisible = 0,41 x 22,5 kN (consúltense la tabla
y el diagrama de la página 5.15) = 9,2 kN.

tipo ③	DE	D x s	stanchion tipo	α ②	N	E_{\min}	E_{\max}
58 05 .3	48,3	33,7 x 4,5	a	3,0	10	250	1000
58 06 .3	60,3	33,7 x 4,5	a	3,0	10	250	1000
58 06 .4	60,3	48,3 x 5,0	b	3,0	10	250	1100
58 07 .3	73,0	33,7 x 4,5	a	3,0	15	250	1000
58 07 .4	73,0	48,3 x 5,0	b	3,0	15	250	1100
58 08 .3	76,1	33,7 x 4,5	a	3,0	15	250	1000
58 08 .4	76,1	48,3 x 5,0	b	3,0	15	250	1100
58 09 .3	88,9	33,7 x 4,5	a	3,0	15	250	1000
58 09 .4	88,9	48,3 x 5,0	b	3,0	15	250	1100
58 10 .3	108,0	48,3 x 5,0	b	3,0	15	250	1100
58 10 .4	108,0	73,0 x 7,0	c	3,0	15	250	1100
58 11 .3	114,3	48,3 x 5,0	b	3,0	20	250	1100
58 11 .4	114,3	73,0 x 7,0	c	3,0	20	250	1100
58 13 .3	133,0	48,3 x 5,0	b	3,0	20	250	1100
58 13 .4	133,0	73,0 x 7,0	c	3,0	20	250	1100
58 14 .3	139,7	73,0 x 7,0	c	3,0	25	300	1100
58 14 .4	139,7	88,9 x 5,6	d	3,0	25	300	1100
58 16 .3	159,0	73,0 x 7,0	c	3,0	25	300	1100
58 16 .4	159,0	88,9 x 5,6	d	3,0	25	300	1100
58 17 .3	168,3	73,0 x 7,0	c	3,0	30	300	1100
58 17 .4	168,3	88,9 x 5,6	d	3,0	30	300	1100
58 19 .3	193,7	88,9 x 5,6	d	3,0	30	300	1100
58 19 .4	193,7	114,3 x 8,8	e	5,0	30	300	1100
58 22 .3	219,1	88,9 x 5,6	d	3,0	35	300	1100
58 22 .4	219,1	114,3 x 8,8	e	5,0	35	300	1100
58 24 .3	244,5	88,9 x 5,6	d	3,0	35	300	1100
58 24 .4	244,5	114,3 x 8,8	e	5,0	35	300	1100
58 26 .3	267,0	114,3 x 8,8	e	5,0	40	300	1100
58 26 .4	267,0	139,7 x 10	f	7,0	40	300	1100
58 27 .3	273,0	114,3 x 8,8	e	5,0	45	350	1100
58 27 .4	273,0	139,7 x 10	f	7,0	45	350	1100
58 32 .3	323,9	139,7 x 10	f	7,0	50	350	1100
58 32 .4	323,9	219,1 x 8,0	g	5,0	50	350	1100
58 36 .3	355,6	139,7 x 10	f	7,0	40	350	1100
58 36 .4	355,6	219,1 x 8,0	g	5,0	40	350	1100
58 37 .3	368,0	139,7 x 10	f	7,0	45	350	1100
58 37 .4	368,0	219,1 x 8,0	g	5,0	45	350	1100
58 41 .3	406,4	139,7 x 10	f	7,0	50	350	1100
58 41 .4	406,4	219,1 x 8,0	g	5,0	50	350	1100
58 42 .3	419,0	139,7 x 10	f	7,0	50	350	1100
58 42 .4	419,0	219,1 x 8,0	g	5,0	50	350	1100
58 46 .3	457,2	219,1 x 8,0	g	5,0	55	400	1150
58 46 .4	457,2	323,9 x 10	h	7,0	55	400	1150
58 51 .3	508,0	219,1 x 8,0	g	5,0	60	400	1150
58 51 .4	508,0	323,9 x 10	h	7,0	60	400	1150
58 56 .3	558,8	219,1 x 8,0	g	5,0	65	450	1150
58 56 .4	558,8	323,9 x 10	h	7,0	65	450	1150
58 61 .3	609,6	323,9 x 10	h	7,0	70	450	1150
58 66 .3	660,4	323,9 x 10	h	7,0	80	450	1150
58 71 .3	711,2	323,9 x 10	h	7,0	85	450	1150
58 76 .3	762,0	323,9 x 10	h	7,0	90	450	1150
58 81 .3	812,8	323,9 x 10	h	7,0	95	500	1150
58 91 .3	914,4	323,9 x 10	h	7,0	110	550	1200

Datos para el pedido:

stanchion para codos de radio corto

($R \approx DE$)

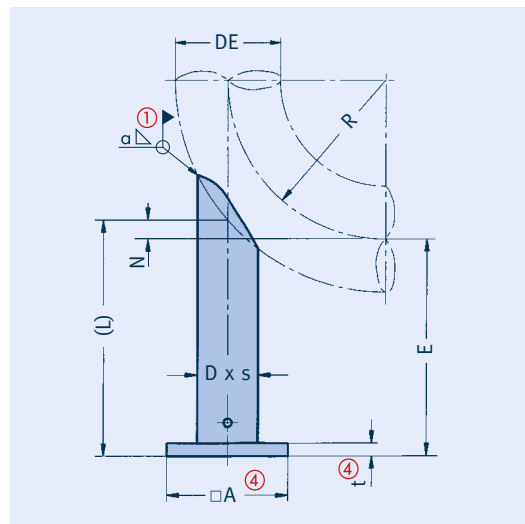
tipo 58 ...

E = ...mm

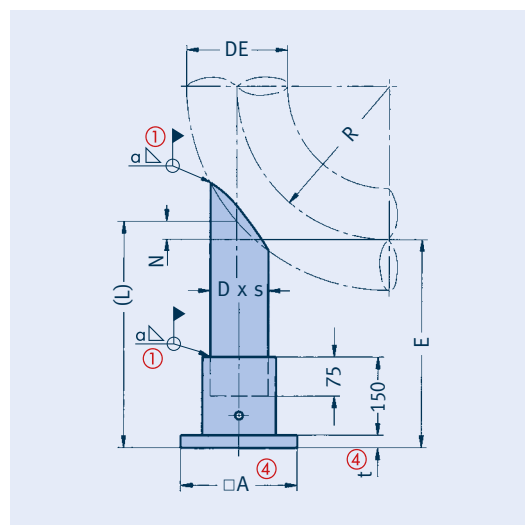
Para la selección de stanchion, consúltense
la tabla y el diagrama de la página 5.15.

Stanchions para codos de radio largo ($R \approx 1,5 DE$) Tipo 58

tipo ③	DE	D x s	stanchions tipo	α ②	N	E_{\min}	E_{\max}
58 05 .5	48,3	33,7 x 4,5	a	3,0	0	200	1000
58 06 .5	60,3	33,7 x 4,5	a	3,0	0	250	1000
58 06 .6	60,3	48,3 x 5,0	b	3,0	0	250	1050
58 07 .5	73,0	33,7 x 4,5	a	3,0	5	250	1000
58 07 .6	73,0	48,3 x 5,0	b	3,0	5	250	1050
58 08 .5	76,1	33,7 x 4,5	a	3,0	0	250	1000
58 08 .6	76,1	48,3 x 5,0	b	3,0	0	250	1050
58 09 .5	88,9	33,7 x 4,5	a	3,0	5	250	1000
58 09 .6	88,9	48,3 x 5,0	b	3,0	5	250	1050
58 10 .5	108,0	48,3 x 5,0	b	3,0	5	250	1050
58 10 .6	108,0	73,0 x 7,0	c	3,0	5	250	1050
58 11 .5	114,3	48,3 x 5,0	b	3,0	10	250	1050
58 11 .6	114,3	73,0 x 7,0	c	3,0	10	250	1050
58 13 .5	133,0	48,3 x 5,0	b	3,0	10	250	1050
58 13 .6	133,0	73,0 x 7,0	c	3,0	10	250	1050
58 14 .5	139,7	73,0 x 7,0	c	3,0	15	250	1050
58 14 .6	139,7	88,9 x 5,6	d	3,0	15	250	1050
58 16 .5	159,0	73,0 x 7,0	c	3,0	15	250	1050
58 16 .6	159,0	88,9 x 5,6	d	3,0	15	250	1050
58 17 .5	168,3	73,0 x 7,0	c	3,0	15	250	1050
58 17 .6	168,3	88,9 x 5,6	d	3,0	15	250	1050
58 19 .5	193,7	88,9 x 5,6	d	3,0	20	250	1050
58 19 .6	193,7	114,3 x 8,8	e	5,0	20	250	1050
58 22 .5	219,1	88,9 x 5,6	d	3,0	25	250	1050
58 22 .6	219,1	114,3 x 8,8	e	5,0	25	250	1050
58 24 .5	244,5	88,9 x 5,6	d	3,0	25	250	1050
58 24 .6	244,5	114,3 x 8,8	e	5,0	25	250	1050
58 26 .5	267,0	114,3 x 8,8	e	5,0	30	250	1050
58 26 .6	267,0	139,7 x 10	f	7,0	30	250	1050
58 27 .5	273,0	114,3 x 8,8	e	5,0	30	250	1050
58 27 .6	273,0	139,7 x 10	f	7,0	30	250	1050
58 32 .5	323,9	139,7 x 10	f	7,0	40	300	1050
58 32 .6	323,9	219,1 x 8,0	g	5,0	40	300	1050
58 36 .5	355,6	139,7 x 10	f	7,0	65	250	1000
58 36 .6	355,6	219,1 x 8,0	g	5,0	65	250	1000
58 37 .5	368,0	139,7 x 10	f	7,0	65	250	1000
58 37 .6	368,0	219,1 x 8,0	g	5,0	65	250	1000
58 41 .5	406,4	139,7 x 10	f	7,0	70	300	1000
58 41 .6	406,4	219,1 x 8,0	g	5,0	70	300	1000
58 42 .5	419,0	139,7 x 10	f	7,0	75	300	1000
58 42 .6	419,0	219,1 x 8,0	g	5,0	75	300	1000
58 46 .5	457,2	219,1 x 8,0	g	5,0	80	300	1000
58 46 .6	457,2	323,9 x 10	h	7,0	80	300	1000
58 51 .5	508,0	219,1 x 8,0	g	5,0	90	350	1000
58 51 .6	508,0	323,9 x 10	h	7,0	90	350	1000
58 56 .5	558,8	219,1 x 8,0	g	5,0	100	350	1000
58 56 .6	558,8	323,9 x 10	h	7,0	100	350	1000
58 61 .5	609,6	323,9 x 10	h	7,0	110	400	950
58 66 .5	660,4	323,9 x 10	h	7,0	115	400	950
58 71 .5	711,2	323,9 x 10	h	7,0	125	450	950
58 76 .5	762,0	323,9 x 10	h	7,0	135	450	950
58 81 .5	812,8	323,9 x 10	h	7,0	145	500	950
58 91 .5	914,4	323,9 x 10	h	7,0	160	550	900



Tipo 58 .. 15
Tipo 58 .. 16



Tipo 58 .. 25
Tipo 58 .. 26

①...④ Consúltense la página 5.15.

Ejemplo: Stanchion para codo de radio largo $R \approx 1,5 DE$,
DE = 419 mm, E = 750 mm (como anclaje). Longitud
del stanchion: L = E-N (consúltense los datos en la
tabla de selección) L = 750 mm + 75 mm = 825 mm.

Para el stanchion D = 139,7 mm (designación «f»
Carga admisible = 0,37 x 22,5 kN (consúltense la tabla
de la página 5.15) = 8,3 kN.

Para la selección de stanchion, consúltense
la tabla y el diagrama de la página 5.15.

Datos para el pedido:
stanchion para codos de radio largo
($R \approx 1,5 DE$)
tipo 58
E = ...mm

Stanchions Tipo 58

- ① Soldadura en campo
- ② La tensión sobre el cordón de soldadura es de un máx. de 50 N/mm² para el espesor de cordón de soldadura y las cargas admisibles especificadas.
- ③ Designación de tipo:
58 .. 1. stanchion
58 .. 2. stanchion telescópico
- ④ Datos de la tabla A x t.
- ⑤ La carga admisible del stanchion dependiente de la longitud puede consultarse en el diagrama.
- ⑥ Carga lateral máxima del stanchion = 100% de la carga vertical especificada.

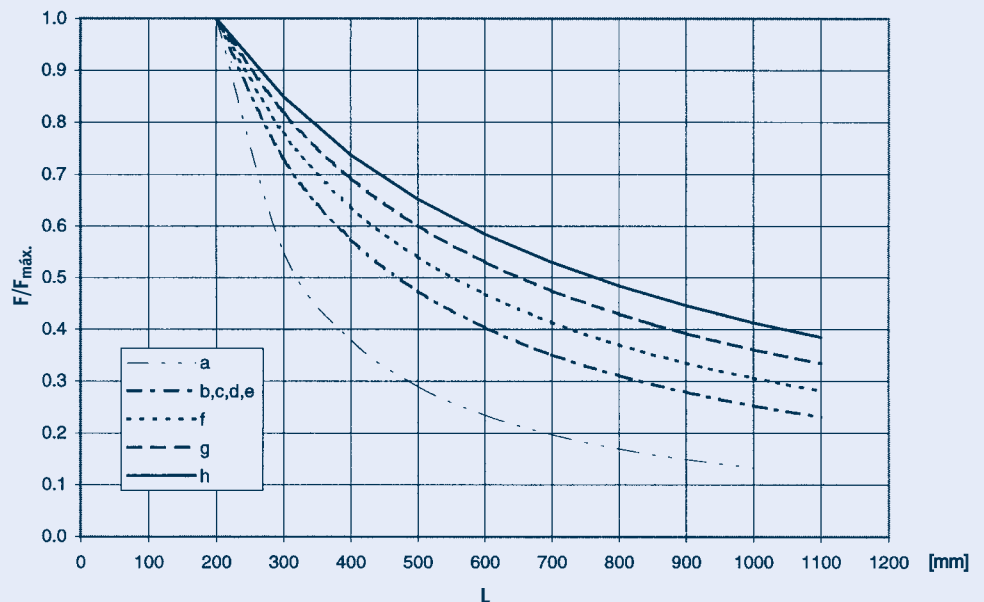
tipo de tubería	D x s	④ A x t	carga admisible máxima a 80°C			peso [kg]		+ por 100 mm
			solo carga vertical [kN]	⑤ desliza- miento [kN]	⑥ anclaje fijo [kN]	para L=200 mm 58 .. 1.	58 .. 2.	
a	33,7 x 4,5	90 x 10	9,5	1,9	1,1	1,3	1,8	0,32
b	48,3 x 5,0	115 x 10	22	3,7	2,3	2,1	4,0	0,53
c	73,0 x 7,0	130 x 10	34	7,9	5,0	3,5	4,4	1,1
d	88,9 x 5,6	150 x 10	40	11	7,1	4,0	6,6	1,2
e	114,3 x 8,8	190 x 12	78	25	16,0	7,7	10,8	2,3
f	139,7 x 10	215 x 15	96	35	22,5	11,7	15,8	3,2
g	219,1 x 8,0	305 x 20	150	69	43,5	22,1	26,8	4,2
h	323,9 x 10	405 x 25	330	185	113,0	45,7	54,1	7,7

En los diseños de soldadura de ese tipo, el usuario deberá garantizar la transmisión de cargas a las tuberías y la observación de la tensión admisible de estas.

Materiales:
placa base S235JR
S355J2
stanchion P235GH

Protección superficial:
imprimación soldable

Carga admisible dependiente de la longitud del stanchion para el apoyo deslizando o fijo.



Stanchion tipo 58 para codos de tuberías utilizado como tope libre de momentos en la dirección X-Y con soportes de carga variable tipo 29

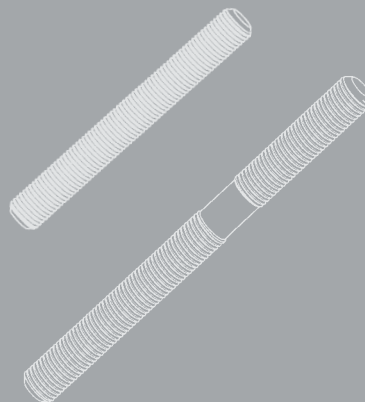
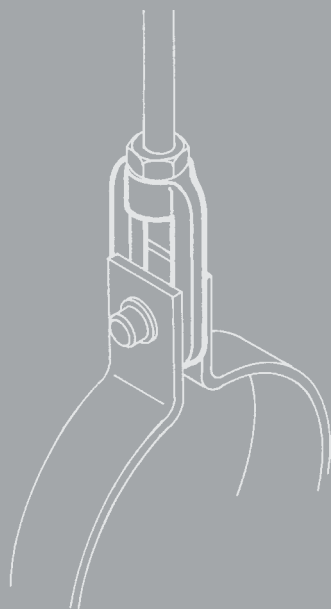
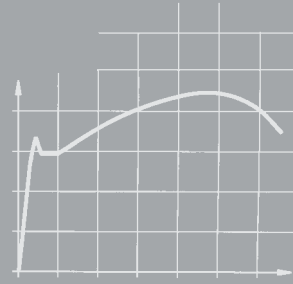


Stanchion tipo 58 utilizados como guías para sistemas de tuberías horizontales con soporte de carga variable tipo 29

Componentes de conexión roscados

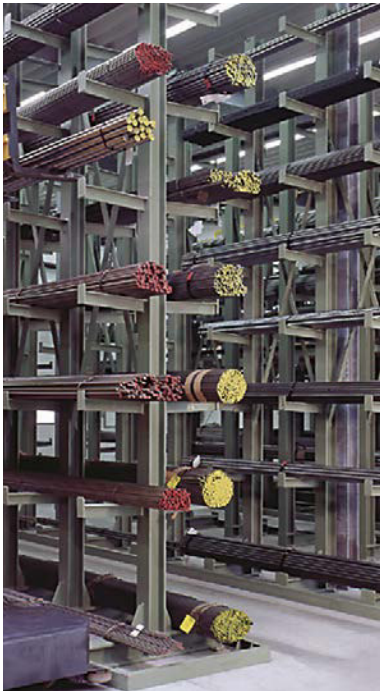
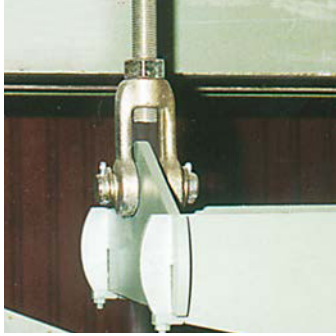
6

COMPONENTES DE CONEXIÓN ROSCADOS



GRUPO DE PRODUCTOS

6



Componentes de conexión roscados

Índice	Página
Conexiones roscadas tipos 60 a 64.	6.1
Tablas de selección.	6.2
Cáncamos tipo 60.	6.2
Horquillas roscadas con pasador tipo 61.	6.2
Tensores tipo 62.	6.3
Manguitos de unión tipo 64.	6.3
Varillas de conexión	6.4
Tablas de selección.	6.5
Varillas de acoplamiento izda./dcha. tipo 65	6.5
Tuercas hexagonales tipo 63	6.5
Varillas cortas tipo 67	6.5
Varillas de acoplamiento tipo 66	6.6
Varillas roscadas tipo 67	6.6

0

1

2

3

4

5

GRUPO DE PRODUCTOS 6

7

8

9

Conexiones roscadas

Tipos 60 a 64

Disponer de roscas de precisión, unas propiedades del material fiables y un diseño con unas reservas de carga suficientes son requisitos previos esenciales para la fiabilidad de toda la cadena de carga.



Cáncamo forjado tipo 60



Horquilla roscada con pasador tipo 61



Tensor tipo 62



Manguitos de unión tipo 64

Las conexiones del grupo de productos 6 poseen componentes de atornillado con formas especiales que permiten acoplar las varillas de conexión a otros componentes de soporte. Estos conectan los componentes de las cadenas de carga con sus contrapartes, entre ellas orejetas, horquillas o cáncamos.

Las conexiones del grupo de productos 6 forman un grupo independiente dentro del sistema modular y han sido específicamente diseñadas para ofrecer un uso óptimo como componentes de soporte de tuberías.

En su mayoría, estos se fabrican mediante forjado y, salvo en el caso del tensor tipo 62, su diseño permite regular ligeramente su longitud incluso con alturas de instalación bajas.

Las cargas admisibles se corresponden con las tablas de carga para componentes estáticos de la página 0.6 del apartado **especificaciones técnicas**.

El cáncamo forjado tipo 60 se emplea como transición de una varilla a una conexión por pasador; una varilla se une con una orejeta de conexión mediante una horquilla roscada con pasador tipo 61.

El tensor tipo 62 posee una rosca a derechas en un lado y una rosca a izquierdas en el otro. Este se combina con la varilla de acoplamiento tipo 65 para regular la longitud de las cadenas de carga y llevar a cabo su pretensado.

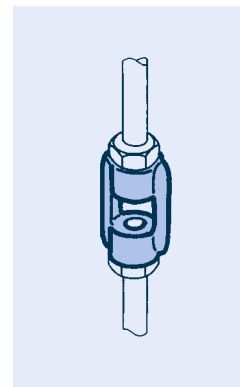
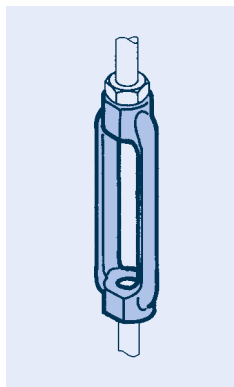
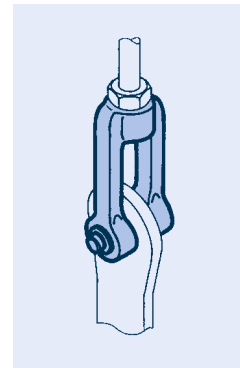
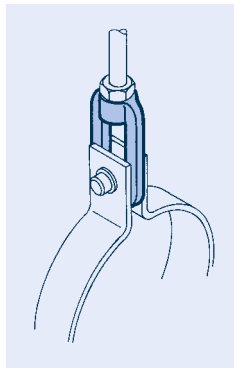
De ser necesario, puede utilizarse el manguito de unión tipo 64 para formar longitudes de varilla de más de 3,66 m [12 pies].

Todas las roscas (salvo la del tensor tipo 62) son a derechas y están disponibles en versión UNC y métrica.

Con el fin de evitar su corrosión, los componentes se someten a un tratamiento de electro galvanizado de serie con un espesor de recubrimiento de aproximadamente 0,47-0,59 mil [12-15 µm]. Si van a utilizarse en atmósferas especialmente agresivas, estos también pueden someterse a un tratamiento de galvanizado en caliente.

De ser necesario, los componentes pueden suministrarse con certificados de materiales.

Con frecuencia es necesario utilizar componentes de conexión en zonas superiores al ámbito de aplicación estándar en las que las temperaturas son más altas.



Las conexiones de LISEGA ofrecen las siguientes ventajas especiales:

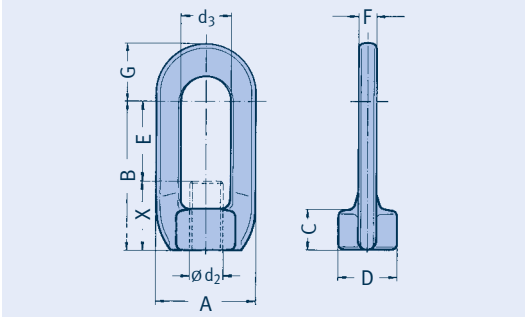
- posibilidades de aplicación universales
- compatibilidad de carga de conexión con el sistema modular de LISEGA
- fabricación mediante forjado y tratamiento térmico
- electrogalvanizado de serie y galvanizado en caliente opcional
- certificación mediante pruebas de tipo especiales

Por esta razón, LISEGA SE ofrece productos fabricados con el material 10CrMo9-10 para la conexión con diseños especiales (consúltese la página 4.9). Los límites de carga superiores para aplicaciones a hasta 500°C se corresponden con la carga nominal (consúltese el capítulo 4.1.1 de la página 0.5) de los respectivos grupos de carga. La descripción de los números de tipo es la siguiente:

Cáncamos forjados:	60 .9 04-HT; (60 D9 04-HT a 60 99 04-HT)
Horquillas roscadas con pasador:	61 .9 04-HT; (61 D9 04-HT a 61 99 04-HT)
Tensores:	62 .9 04-HT; (62 D9 04-HT a 62 99 04-HT)
Manguitos de unión:	64 .9 04-HT; (64 D9 04-HT a 64 99 04-HT)

Cáncamos Tipo 60

Horquillas roscadas con pasador Tipo 61



Cáncamos tipos 60 D9 19 a 60 50 12

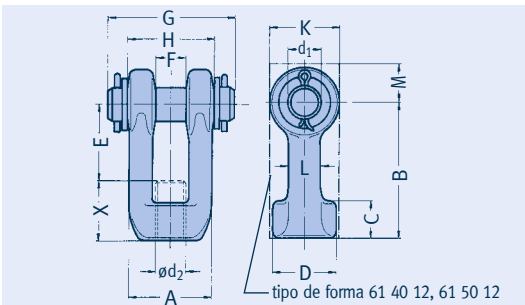
Material: P250GH forjado.

Desde el grupo de carga 40, material de diseño soldado: S355J2.

tipo	A	B	C	D	$\varnothing d_2$	d_3	E	F	G	X	peso [kg]
60 D9 19	24	40	11	17	M10	13	25	5	15	15	0,05
60 29 12	33	60	15	24	M12	17	40	6	19	20	0,10
60 39 12	44	75	20	30	M16	25	45	10	26	30	0,20
60 49 12	59	90	25	35	M20	29	55	10	35	35	0,40
60 59 12	72	110	30	44	M24	35	65	15	44	45	0,80
60 69 12	88	127	37	50	M30	42	75	17	54	52	1,20
60 79 12	100	140	45	60	M36	47	75	20	62	65	2,00
60 89 12	110	157	52	70	M42	52	85	25	72	72	2,90
60 99 12	120	180	60	80	M48	62	85	30	78	95	4,70
60 10 12	135	200	65	95	M56x4	62	105	40	80	95	7,70
60 20 12	150	230	70	105	M64x4	72	130	40	85	100	8,80
60 30 12	160	230	70	110	M68x4	72	130	40	90	100	9,30
60 40 12	220	250	120	125	M72x4	82	100	50	110	150	27,00
60 50 12	250	280	140	140	M80x4	92	120	60	125	160	45,00

Datos para el pedido:

cáncamo tipo 60..1.



Horquillas roscadas con pasador tipos 61 D9 19 a 61 50 12

Material: P250GH

Desde el grupo de carga 10 y material adicional: S355J2 forjado.

Desde el grupo de carga 40 y material de diseño cortado con soplete adicional: S355J2.

tipo	A	B	C	D	$\varnothing d_1$	$\varnothing d_2$	E	F	G	H	K	L	M	X	peso [kg]
61 D9 19	23	50	11	17	10	M10	35	11	50	25	21	5x9	-	15	0,1
61 29 12	33	70	15	25	12	M12	50	12	60	34	24	8x12	-	20	0,2
61 39 12	42	80	20	33	16	M16	50	17	70	44	32	11x15	-	30	0,4
61 49 12	55	90	25	40	20	M20	55	20	90	57	46	16x21	-	35	1,0
61 59 12	65	110	30	46	24	M24	65	22	105	68	53	19x25	-	45	1,6
61 69 12	72	130	35	51	33	M30	80	27	125	80	64	19x29	-	50	2,7
61 79 12	85	150	40	61	40	M36	90	32	140	93	80	22x36	-	60	4,4
61 89 12	100	170	50	72	45	M42	100	37	165	110	90	27x40	-	70	7,2
61 99 12	120	180	60	83	50	M48	95	42	185	130	100	33x44	-	85	10,4
61 10 12	130	215	65	90	60	M56x4	120	50	210	150	120	30x45	-	95	14,8
61 20 12	155	230	70	110	70	M64x4	130	60	245	175	150	35x55	-	100	24,4
61 30 12	155	230	70	110	70	M68x4	125	60	245	175	150	35x55	-	105	24,4
61 40 12	150	240	80	-	80	M72x4	130	56	230	150	150	-	90	110	42,0
61 50 12	165	260	90	-	90	M80x4	140	64	240	165	180	-	110	120	60,0

Pasadores

C35E+QT completo con chaveta DIN EN ISO 1234 y arandelas DIN 1441.

Desde el grupo de carga 40 y material adicional: S355J2.

Datos para el pedido:

horquillas roscadas con pasador tipo 61..1.

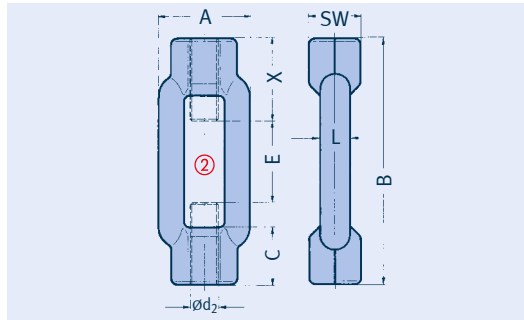
Tensores Tipo 62

Manguitos de unión Tipo 64

Tensores tipos 62 D9 19 a 62 50 15

Material: S235JR forjado.

Desde el grupo de carga 10 y material de diseño cortado con soplete: S355J2.



① Rosca a derechas a un lado, rosca a izquierdas en el otro.

② Los extremos de la varillas roscadas no deben entrar en contacto.

tipo	A	B	C	SW	Ø d2 ①	E	L	X	peso [kg]
62 D9 19	30	125	18	16	M10	35	9x 8	45	0,15
62 29 12	34	125	21	18	M12	35	11x 9	45	0,20
62 39 19	42	150	27	24	M16	50	14x11	50	0,40
62 49 19	52	170	33	30	M20	60	17x14	55	0,70
62 59 19	62	240	39	36	M24	80	22x17	80	1,20
62 69 12	74	255	45	46	M30	85	23x20	85	1,80
62 79 12	86	295	55	55	M36	95	28x23	100	3,00
62 89 12	104	330	63	65	M42	100	32x27	115	4,80
62 99 12	130	355	75	75	M48	105	40x35	125	7,80
62 10 15	110	300	60	80	M56x4	80	80x23	110	10,00
62 20 15	130	320	70	90	M64x4	80	90x28	120	15,00
62 30 15	140	330	75	100	M68x4	80	100x30	125	18,00
62 40 15	150	390	80	100	M72x4	90	100x33	150	22,00
62 50 15	165	410	90	120	M80x4	90	120x37	160	32,00

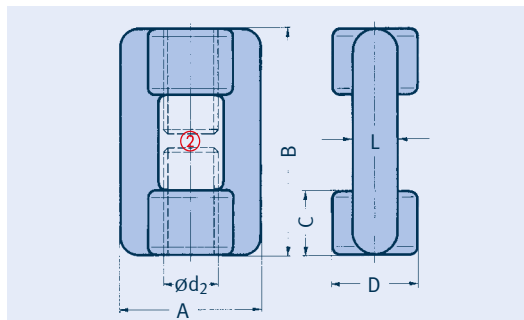
Datos para el pedido:

tensor tipo 62..1.

Manguitos de unión tipos 64 D9 19 a 64 50 15

Material: S235JR forjado.

Desde el grupo de carga 10 y material de diseño cortado con soplete: S355J2.



tipo	A	B	C	tipo	D	Ø d2	L	peso [kg]
64 D9 19	34	45	15	21	M10	11x 9	0,1	
64 29 18	34	45	15	21	M12	11x 9	0,1	
64 39 18	42	60	20	27	M16	14x11	0,2	
64 49 18	52	75	25	32	M20	17x14	0,5	
64 59 18	62	90	30	39	M24	22x17	0,7	
64 69 18	74	105	35	45	M30	23x20	1,2	
64 79 18	86	120	40	55	M36	28x23	1,6	
64 89 18	104	150	50	63	M42	32x27	2,6	
64 99 18	130	180	60	75	M48	40x35	5,1	
64 10 15	110	190	60	80	M56x4	80x23	7,0	
64 20 15	130	220	70	90	M64x4	90x28	11,0	
64 30 15	140	240	75	100	M68x4	100x30	14,0	
64 40 15	150	250	80	100	M72x4	100x33	15,0	
64 50 15	165	280	90	120	M80x4	120x37	23,0	

Datos para el pedido:

manguito de unión tipo 64 .. 1.

Varillas de acoplamiento

Tipos 63, 65, 66, 67

Aplicación

Las varillas roscadas y de acoplamiento conectan los componentes de soporte entre sí para unir diferentes alturas de instalación. Estas pueden utilizarse como soportes rígidos con los componentes de conexión y en cadenas de carga elásticas con soportes colgantes de carga constante y variable.

Materiales y cargas

LISEGA solo utiliza materiales con propiedades mecánicas garantizadas, una homogeneidad adecuada y valores suficientes en las pruebas Charpy (ductilidad). Las cargas admisibles se corresponden con la tabla de carga para componentes estáticos de la página 0.6.

Roscado por laminación

Todas las roscas se fabrican mediante un proceso de laminación que evita el arranque o corte del material. En virtud de dicho proceso, el material fluye para formar lo plásticamente. Gracias a él, la superficie adquiere resistencia adicional de altas prestaciones sin hendiduras.

De esta forma, se reduce también la resistencia a la fricción, lo cual tiene un efecto favorable sobre cualquier ajuste que se realice en las varillas bajo condiciones de carga. Además, dicho procedimiento genera reservas de seguridad que superan los requisitos de las especificaciones de diseño.

Diseños

Las varillas roscadas tipo 67 con roscados continuos hasta el tamaño M48 y las varillas de acoplamiento tipo 66 (desde el tamaño M20) están disponibles en incrementos de longitud fijos de 500 mm en un rango de longitudes que va desde 500 mm hasta 3.000 mm. Las varillas de acoplamiento poseen unas longitudes de rosca de 300 mm en un lado y de 600 mm en el otro. El propósito de la rosca corta es ajustar la longitud, por ejemplo al utilizarse como conexión para soportes colgantes de carga constante y variable. Por su parte, la rosca larga se emplea para establecer la longitud de inserción, y puede acortarse en función de la altura de instalación necesaria del emplazamiento.

Longitudes estándar

En lugar de facilitar la instalación, las mayores tolerancias en las estructuras de los edificios han supuesto un aumento de los problemas con las longitudes de inserción, especialmente cuando las roscas de conexión son demasiado cortas. Por tanto, el uso de longitudes fijas estandarizadas es cada vez más común, ya que aporta mayor flexibilidad. La inserción puede realizarse fácilmente mediante varillas colgantes ya montadas en el extremo superior.

De esta forma, se evitan laboriosas mediciones con el consiguiente riesgo de error y pueden compensarse las tolerancias estructurales.

Ajuste de longitud

Las varillas de acoplamiento tipo 65 con rosca a derechas/izquierdas siempre se combinan con el tensor tipo 62 y se dotan de longitudes estándar. Su diseño permite ajustar la longitud y pretensar por fuerza las cadenas de carga.

Todas las demás conexiones atornilladas poseen exclusivamente roscas a derechas y deben bloquearse mediante una tuerca hexagonal tipo 63 al instalarse.

Protección anticorrosión

A fin de evitar su corrosión, todos los tipos de varillas se someten a un tratamiento de electrogalvanizado con un espesor de recubrimiento de aproximadamente 12-15 µm. De ser necesario, también es posible aplicar un tratamiento de galvanizado en caliente.

Las varillas roscadas galvanizadas en caliente M10/M12 están disponibles en longitudes de hasta 1.000 mm. También es posible obtener longitudes mayores mediante manguitos de unión.

Certificación

De ser necesario, todos los componentes pueden suministrarse con certificados conforme a la norma DIN EN 10204-2.2 o 3.1.

Propiedades especiales:

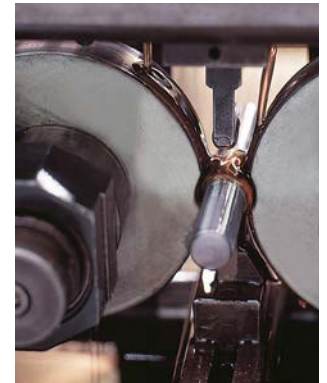
- materiales con características demostradas
- roscado por laminación
- superficies sin hendiduras
- superficies electrogalvanizadas
- longitudes estándar, fabricación propia

Con frecuencia, resulta necesario utilizar elementos de conexión incluso en áreas que se encuentran por encima del rango de operación estándar y pueden estar expuestas a temperaturas más altas. Por esta razón, LISEGA SE ofrece productos cuyas tuercas hexagonales están fabricadas con los materiales 21CrMoV57 o 25CrMo4 para la conexión con diseños especiales (consúltese la página 4.9). Los límites de carga para aplicaciones a hasta 500°C se corresponden con la carga nominal de cada grupo de carga.

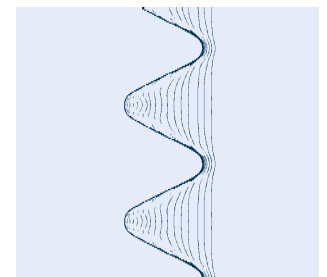
La descripción de los números de tipo es la siguiente:

Varilla de acoplamiento	
izda./dcha.:	65 .1 03-HT; (65 D1 03-HT a 65 91 03-HT)
Varilla corta:	67 .1 03-HT; (67 D1 03-HT a 67 91 03-HT)
Varilla roscada:	67 .. 03-HT; (67 D2 03-HT a 67 95 03-HT)
Varillas de acoplamiento:	66 .. 03-HT; (66 46 03-HT a 66 97 03-HT)
Tuerca hexagonal:	63 .9 3. ; (63 D9 39 y 63 19 38 a 63 99 38)

Los sistemas de tuberías se integran en cadenas de carga en las que las varillas de conexión son elementos importantes. A la hora de seleccionarlas, debe prestarse especial atención a que la calidad de forma que estos componentes aparentemente simples no se convierta en el eslabón más débil de la cadena. Los factores decisivos para su capacidad de carga son, además de un dimensionamiento adecuado, la calidad del material y un diseño conforme con las normas aplicables.



Fabricación de componentes roscados



Flujo de fibras en las roscas laminadas

Varillas de acoplamiento izda./dcha. Tipo 65

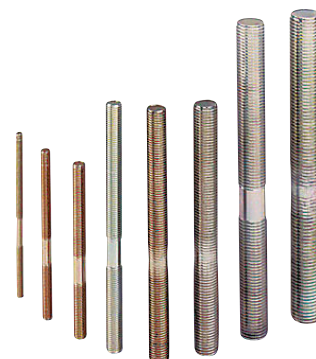
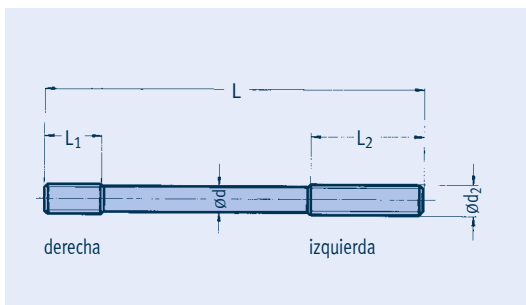
Tuercas hexagonales Tipo 63

Varilla cortas Tipo 67

Varillas de acoplamiento izda./dcha. tipos 65 D1 19 a 65 50 13

Material:
M10 a M16: S235JR
desde M20: S355J2.

Las varillas roscadas de LISEGA solo deben sustituirse por componentes idénticos.



tipo	ø d	ø d ₂	L	L ₁ derecha	L ₂ izquierda	peso [kg]
65 D1 19	8,75	M10	250	80	130	0,1
65 21 13	10,74	M12	250	80	130	0,2
65 31 13	14,54	M16	250	80	130	0,3
65 41 13	18,20	M20	250	80	130	0,5
65 51 13	21,85	M24	350	120	190	1,0
65 61 13	27,55	M30	350	120	190	1,6
65 71 13	33,15	M36	350	120	190	2,4
65 81 13	38,91	M42	450	160	220	4,2
65 91 13	44,53	M48	450	160	220	5,5
65 10 13	53,22	M56x4	550	200	270	9,6
65 20 13	61,20	M64x4	550	200	270	12,7
65 30 13	65,20	M68x4	550	200	270	14,4
65 40 13	69,20	M72x4	600	220	300	17,7
65 50 13	77,20	M80x4	600	220	300	22,1

Datos para el pedido:
varillas de acoplamiento izda./dcha. tipo 65..1.

Tuercas hexagonales tipos 63 D9 29 a 63 50 28

Material: tuercas hexagonales de grado 8 DIN EN ISO 4032 empleadas como contratuercas para varillas roscadas M10 – M80x4.



tipo	tamaño	peso [kg]
63 D9 29	M10	0,01
63 29 28	M12	0,02
63 39 28	M16	0,03
63 49 28	M20	0,06
63 59 28	M24	0,11
63 69 28	M30	0,22
63 79 28	M36	0,39
63 89 28	M42	0,65
63 99 28	M48	0,98
63 10 28	M56x4	1,40
63 20 28	M64x4	1,90
63 30 28	M68x4	2,25
63 40 28	M72x4	2,60
63 50 28	M80x4	3,40

Datos para el pedido:
tuerca hexagonal tipo 63..2.

Varillas cortas tipos 67 D1 19 a 67 91 13

Material:
M10 a M16: S235JR desde M20: S355J2.

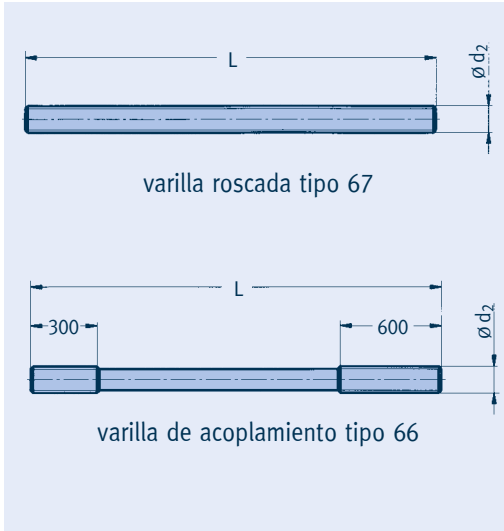
Las varillas roscadas de LISEGA solo deben sustituirse por componentes idénticos.



tipo	L	ø d ₂	peso [kg]
67 D1 19	30	M10	0,02
67 21 13	35	M12	0,03
67 31 13	50	M16	0,07
67 41 13	60	M20	0,12
67 51 13	75	M24	0,22
67 61 13	90	M30	0,42
67 71 13	110	M36	0,75
67 81 13	125	M42	1,17
67 91 13	145	M48	1,77

Datos para el pedido:
varilla corta tipo 67..1.

Varillas de acoplamiento Tipo 66 Varillas roscadas Tipo 67



Varillas roscadas/Varillas de acoplamiento tipos 67 D2 19 a 67 50 13 / tipos 66 46 13 a 66 50 13

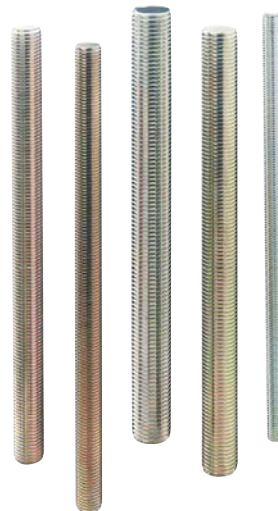
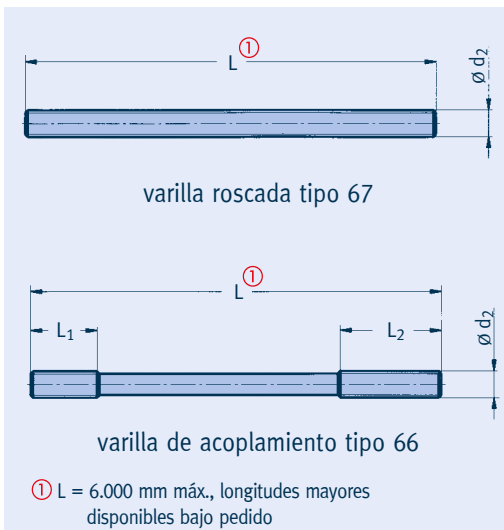
Material: M10 a M16: S235JR desde M20: S355J2.

Las varillas roscadas de LISEGA solo deben sustituirse por componentes idénticos.

$\varnothing d_2$	designación de tipo a L =						peso [kg/m]
	500	1000	1500	2000	2500	3000	
M 10	67 D2 19	67 D3 19	67 D4 19	67 D5 19	67 D6 19	67 D7 19	0,5
M 12	67 22 13	67 23 13	67 24 13	67 25 13	67 26 13	67 27 13	0,7
M 16	67 32 13	67 33 13	67 34 13	67 35 13	67 36 13	67 37 13	1,3
M 20	67 42 13	67 43 13	67 44 13	67 45 13	66 46 13	66 47 13	2,0
M 24	67 52 13	67 53 13	67 54 13	67 55 13	66 56 13	66 57 13	2,9
M 30	67 62 13	67 63 13	67 64 13	67 65 13	66 66 13	66 67 13	4,7
M 36	67 72 13	67 73 13	67 74 13	67 75 13	66 76 13	66 77 13	6,8
M 42	67 82 13	67 83 13	67 84 13	67 85 13	66 86 13	66 87 13	9,3
M 48	67 92 13	67 93 13	67 94 13	67 95 13	66 96 13	66 97 13	12,2

Las longitudes estándar evitan los problemas que aparecen cuando las longitudes de instalación son excesivamente cortas. Estas pueden adaptarse de forma flexible acortándose para ajustarse a la situación de instalación del emplazamiento.

Datos para el pedido:
varilla roscada / varilla de acoplamiento tipo 6. ...



Las varillas de conexión desde el tamaño M56x4 pueden suministrarse como varillas roscadas tipo 67 o como varillas de acoplamiento tipo 66 con longitudes de rosca laminada individuales.

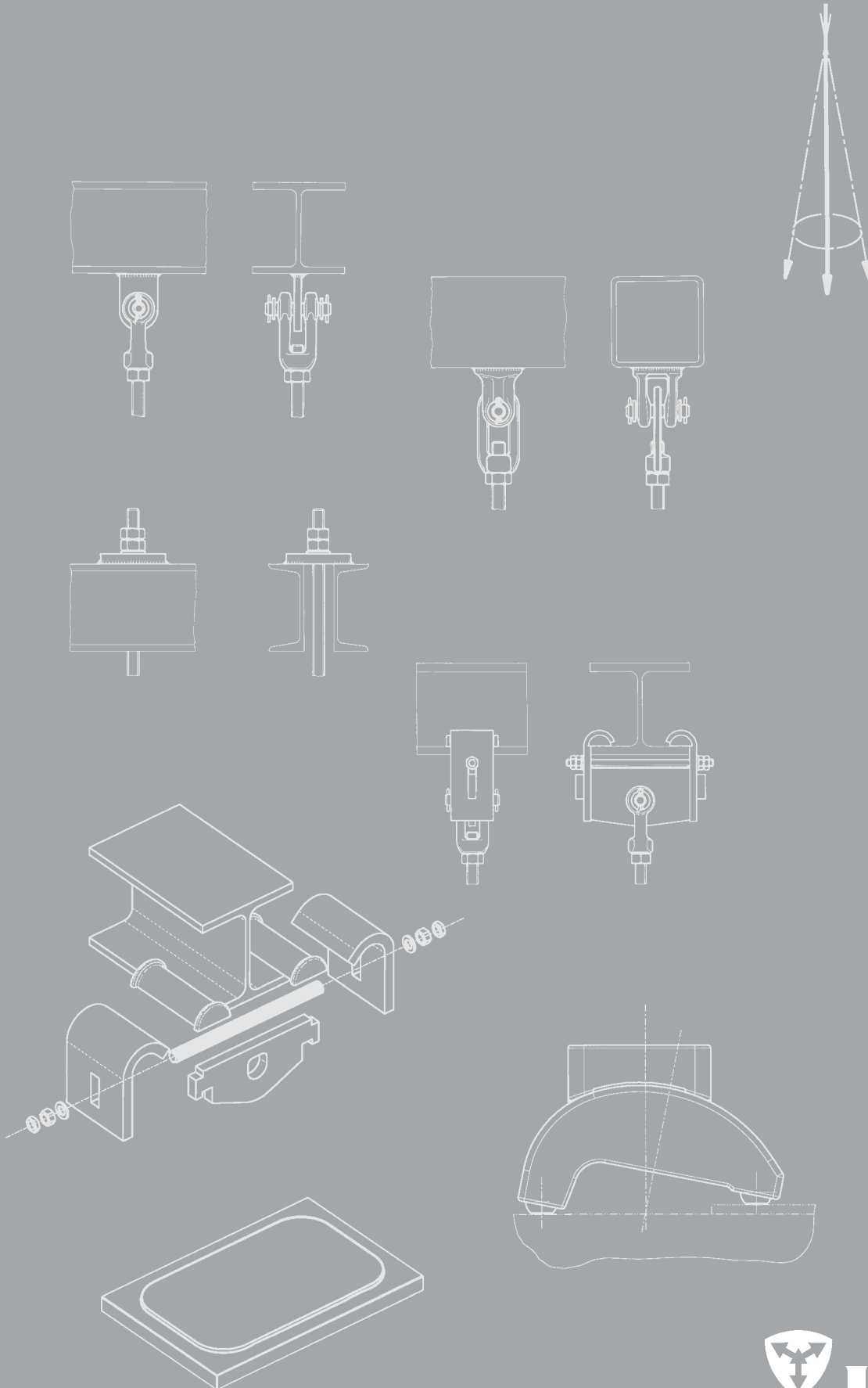
$\varnothing d_2$	designación de tipo (es preciso indicar L / L ₁ / L ₂ al realizar el pedido)		peso [kg/m]
M 56x4	66 10 13	67 10 13	17,5
M 64x4	66 20 13	67 20 13	23,1
M 68x4	66 30 13	67 30 13	26,2
M 72x4	66 40 13	67 40 13	29,5
M 80x4	66 50 13	67 50 13	36,8

Datos para el pedido:
desde M56x4: varilla roscada / varilla de acoplamiento tipo 6. ...
L = ...mm
L₁ = ...mm
L₂ = ...mm

Componentes de conexión a estructuras, trapecios, abrazaderas, placas deslizantes

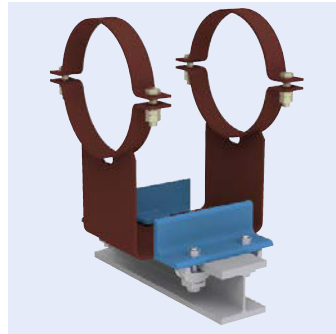
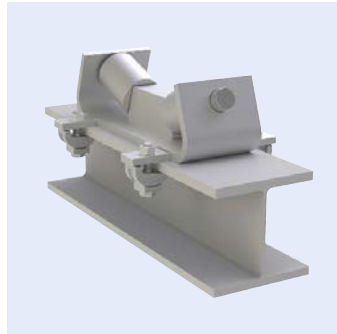
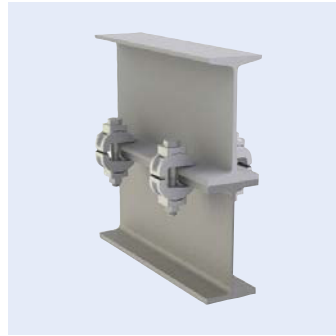
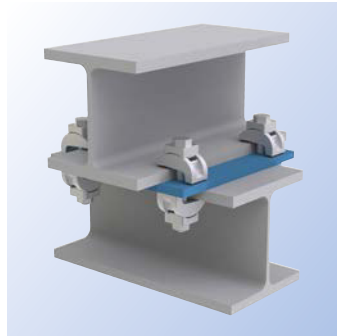
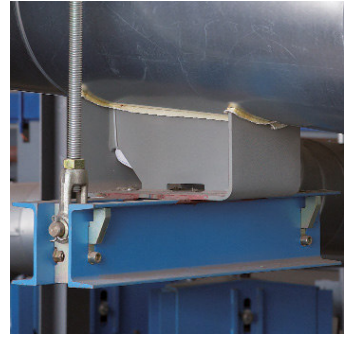
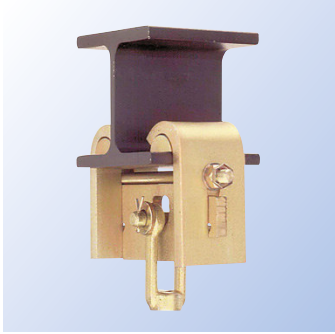
7

COMPONENTES DE CONEXIÓN A ESTRUCTURAS,
TRAPECIOS, ABRAZADERAS, PLACAS DESLIZANTES



GRUPO DE PRODUCTOS

7



Componentes de conexión a estructuras, trapecios, abrazaderas, placas deslizantes

Índice	Página
Componentes de conexión a estructuras, trapecios	7.1
Horquillas para soldar tipo 73	7.2
Orejetas simple para soldar tipo 75	7.2
Placas para soldar con arandela esférica tipo 74	7.3
Abrazaderas y trapecios	7.4
Grapa para viga tipo 78	7.4
Trapecios tipo 79	7.4
Grapa adaptable para viga tipo 76	7.6
Guías con grapas adaptables para viga tipo 76 para patines con abrazadera tipo 49 ..	7.8
Ménsulas con grapas adaptables para viga tipo 76	7.8
Placas deslizantes	7.10
Instrucciones de montaje e instalación	7.12
Placas deslizantes para soldar tipo 70	7.13
Placas deslizantes para atornillar tipo 70	7.15

0

1

2

3

4

5

6

GRUPO DE PRODUCTOS **7**

8

9

Componentes de conexión a estructuras, trapecios, abrazaderas, placas deslizantes

Para la conexión de los soportes para tuberías a la estructura de soportado, hay disponibles componentes especiales para soldar o por abrazaderas. Las conexiones de dichos componentes deben ser adecuadas para satisfacer los requisitos de seguridad.

Grupo de productos 7

Los componentes de conexión para el acoplamiento directo a la estructura y los trapecios forman parte del grupo de productos 7.

Las cargas admisibles de los componentes se corresponden con la tabla de carga para componentes estáticos de la página 0.6 del apartado «especificaciones técnicas».

En el caso de las horquillas para soldar tipo 73, que son particularmente aptas para la conexión con secciones huecas, y los cáncamos para soldar tipo 75, deberán tenerse en cuenta los espesores de cordón de soldadura mínimos especificados. Dichos espesores deberán calcularse de forma que no se supere una tensión máxima de 75 N/mm^2 (supuesto de carga H / nivel A/B) sobre el cordón de soldadura. En la base del cálculo de carga se ha considerado una angulación de hasta 6° .

Los cáncamos para soldar tipo 74 permiten utilizar la longitud de péndulo máxima en espacios restringidos por medio de una conexión de enchufe. También en este caso, se ha considerado una angulación de hasta 6° en la base del cálculo de carga.

Las grapas adaptables para viga tipo 76 galvanizadas en caliente permiten utilizar conexiones amordazadas en lugar de conexiones soldadas, por ejemplo en extensiones de sistemas de tuberías o estructuras de acero de plantas existentes.

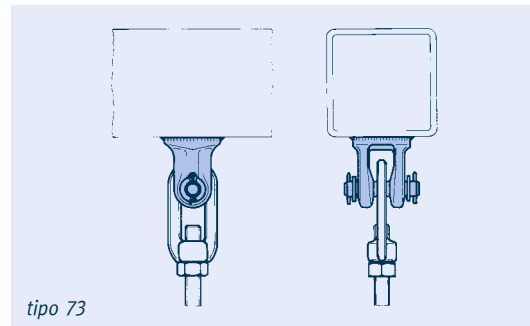
Las grapas para viga adaptables tipo 78 han sido diseñadas para establecer conexiones **sin soldadura** en los emplazamientos. Estas son adecuadas para todas las anchuras de viga y alas inclinadas. Al realizar el pedido, es necesario indicar las anchuras de viga y los espesores de ala.

Con el fin de evitar su corrosión, los componentes se recubren con una imprimación soldable ($30 \mu\text{m}$) o se someten a un tratamiento de electrogalvanizado (espesor del recubrimiento de $12 - 15 \mu\text{m}$).

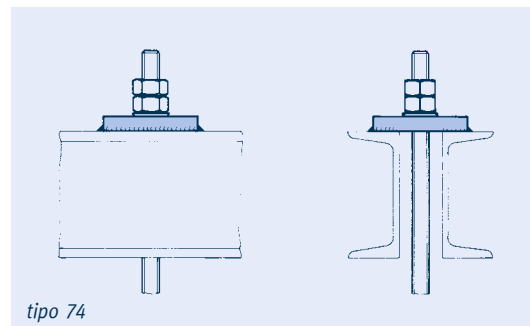
Los trapecios tipo 79 han sido diseñados para acoplamiento de patines tipos 49 y 56 y pueden utilizarse como suspensión rígida o como conexión junto con soportes colgantes de carga constante y variable.

Los perfiles de trapecio se protegen frente a la corrosión mediante el recubrimiento de color estándar de LISEGA (consúltese la página 0.10).

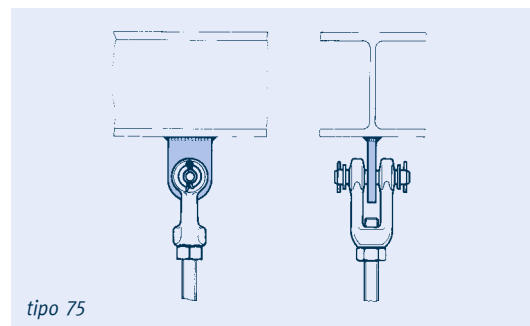
Si se solicita anticipadamente, todos los componentes pueden suministrarse con sus correspondientes certificados de materiales.



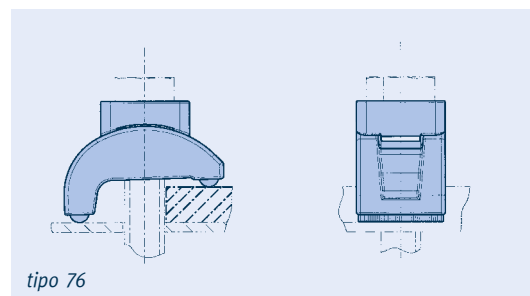
tipo 73



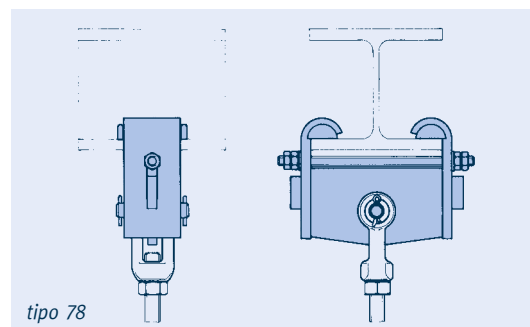
tipo 74



tipo 75



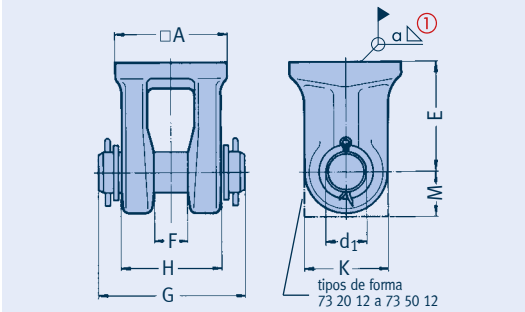
tipo 76



tipo 78

Posibilidades de conexión estandarizadas

Orejeta doble para soldar Tipo 73 Orejeta simple para soldar Tipo 75



Orejeta doble para soldar tipos 73 29 13 a 73 50 12

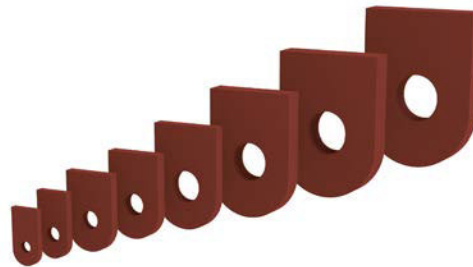
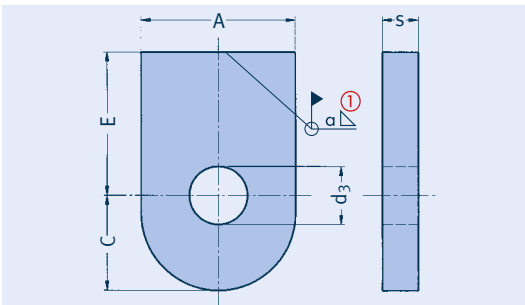
Material: S355J2 forjado.

Desde el grupo de carga 20: diseño cortado con soplete fabricado con S355J2. Bulón: C35E+QT.

tipo	A	$\varnothing d_1$	E	F	G	H	K	M	cordón de soldadura mínimo ①	peso [kg]
73 29 13	40	12	35	12	60	34	24	–	3,0	0,3
73 39 13	50	16	40	17	70	44	32	–	3,0	0,4
73 49 13	65	20	50	20	90	57	46	–	3,0	1,1
73 59 13	75	24	60	22	105	68	53	–	3,0	2,1
73 69 12	95	33	90	27	125	80	64	–	3,5	3,8
73 79 12	120	40	110	32	140	93	80	–	4,0	6,8
73 89 12	120	45	120	37	165	110	90	–	5,5	9,2
73 99 12	120	50	130	42	185	120	100	–	7,5	11,1
73 10 12	150	60	140	50	210	150	120	–	8,5	18,5
73 20 12	170x175	70	150	60	245	165	170	75	9,0	37,0
73 30 12	170x175	70	150	60	245	165	170	75	10,5	37,0
73 40 12	150x190	80	170	56	230	150	150	90	12,5	38,0
73 50 12	180x220	90	195	64	240	165	180	110	13,5	58,0

① El cálculo de los cordones de soldadura se ha basado en la tensión admisible de 75N/mm² en el supuesto de carga H (nivel A/B).

Datos para el pedido:
orejeta doble para soldar tipo 73 .. 1.



Orejeta simple para soldar tipos 75 D1 19 a 75 50 12

Material: S235JR Desde el grupo de carga 6: S355J2

tipo	A	$\varnothing d_3$	E	C	s	cordón de soldadura mínimo ①	peso [kg]
75 D1 19	30	10,5	40	18	6	3,0	0,10
75 21 12	35	12,5	45	22	8	4,0	0,13
75 31 12	45	16,5	50	28	10	4,5	0,24
75 41 12	60	20,5	55	37	12	6,0	0,45
75 51 12	65	24,5	60	40	15	7,0	0,65
75 61 12	80	34	70	50	20	8,5	1,25
75 71 12	100	41	80	65	25	9,5	2,35
75 81 12	120	46	90	75	30	10,5	3,9
75 91 12	130	51	100	80	30	13,5	4,6
75 10 12	150	61	110	90	40	15,5	7,7
75 20 12	170	71	120	100	45	18,0	10,6
75 30 12	180	71	130	110	45	20,5	12,6
75 40 12	220	81	140	120	50	18,5	18,5
75 50 12	250	91	150	135	60	20,0	27,5

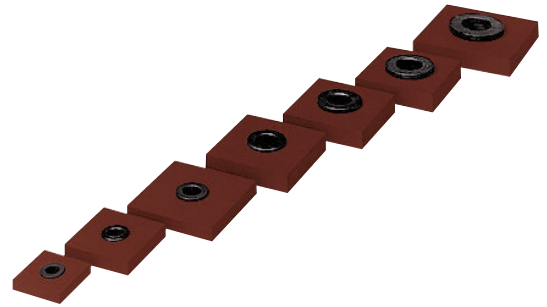
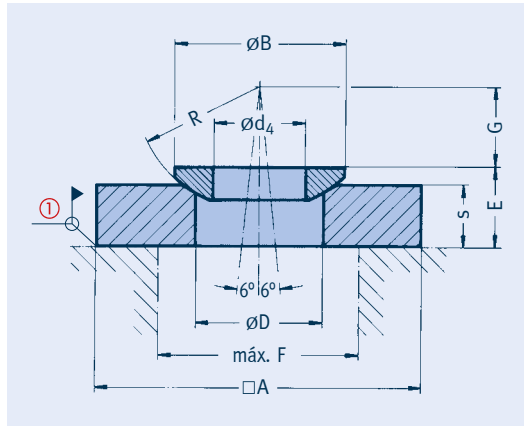
① El cálculo de los cordones de soldadura se ha basado en la tensión admisible de 75 N/mm² en el supuesto de carga H (nivel A/B).

Datos para el pedido:
orejeta simple para soldar tipo 75 .. 1.

Placas para soldar con arandela esférica Tipo 74

Placas para soldar
con arandela esférica
tipos 74 D1 19 a 74 50 13

Material de la arandela esférica:
acero cementado Desde el
grupo de carga 5: C15.
Placa para soldar: S235JR.
Para $s \geq 20$: S355J2.

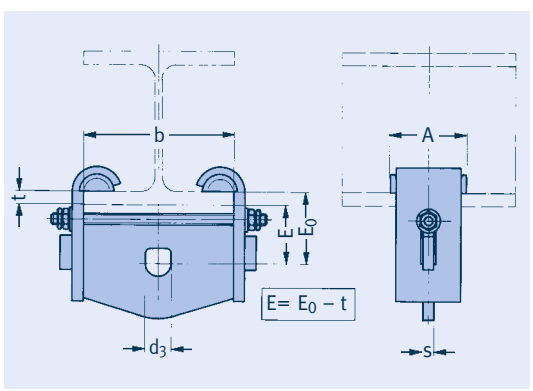


① LISEGA recomienda soldar la
placa para soldar por puntos para
fijar las posiciones o realizar una
soldadura continua por toda la
circunferencia, según las especifica-
ciones.

tipo	para varilla	□A	∅B	∅D	∅d ₄	E	máx. F	G	R	s	peso [kg]
74 D1 19	M10	60	21	15	10,5	12	35	10	15	10	0,3
74 21 13	M12	70	24	18	13	17	40	11	17	15	0,6
74 31 13	M16	70	30	25	17	17	45	15	22	15	0,6
74 32 13	M16	95	30	25	17	22	45	15	22	20	1,4
74 33 13	M16	130	30	25	17	22	45	15	22	20	2,7
74 41 13	M20	70	36	30	21	18	50	18	27	15	0,6
74 42 13	M20	95	36	30	21	23	50	18	27	20	1,4
74 43 13	M20	130	36	30	21	23	50	18	27	20	2,7
74 51 13	M24	95	44	35	25	24	55	21	32	20	1,4
74 52 13	M24	130	44	35	25	24	55	21	32	20	2,7
74 61 13	M30	130	56	45	31	35	60	27	41	30	4,0
74 62 13	M30	170	56	45	31	35	60	27	41	30	6,8
74 71 13	M36	130	68	50	37	37	70	32	50	30	4,0
74 72 13	M36	170	68	50	37	37	70	32	50	30	6,8
74 81 13	M42	130	78	59	43	39	90	37	58	30	4,0
74 82 13	M42	170	78	59	43	39	90	37	58	30	6,8
74 91 13	M48	130	92	66	50	46	120	41	67	35	4,5
74 92 13	M48	170	92	66	50	41	120	41	67	30	6,8
74 10 13	M56x4	225	103	76	58	47	140	50	79	35	13,9
74 20 13	M64x4	250	120	89	66	54	150	59	93	40	19,6
74 30 13	M68x4	250	128	95	70	61	160	64	100	45	22,0
74 40 13	M72x4	300	136	98	75	61	160	70	107	45	31,8
74 50 13	M80x4	350	152	110	83	64	180	78	120	45	43,3

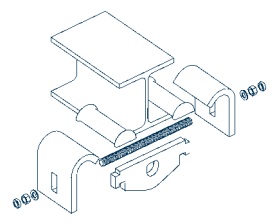
Datos para el pedido:
placa para soldar
con arandela esférica
tipo 74 .. 1.

Grapas para viga Tipo 78 Trapezios Tipo 79



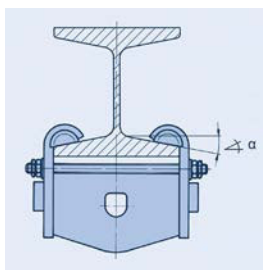
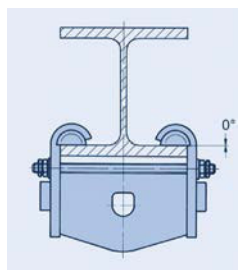
Grapas para viga tipos 78 21 11 a 78 71 11

Superficie: electrolgalvanizada

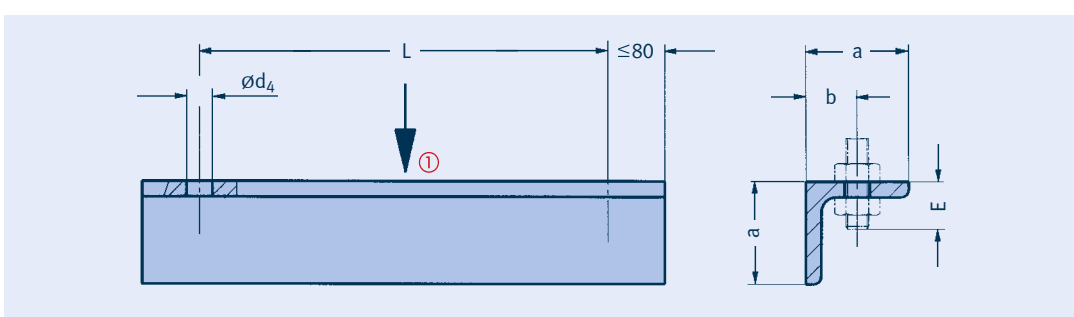


tipo	d ₃	A	E ₀ hasta la anchura de viga b=										s	tmáx ②	peso [kg]
			46	82	100	125	140	180	220	260	300				
78 21 11	17	80	55	55	65	65	65	75	85	95	95	8	15	0,8 – 1,8	
78 31 11	21	80	-	70	70	70	70	80	90	100	110	10	20	2,0 – 3,6	
78 41 11	25	125	-	-	-	85	90	90	100	105	115	15	25	6,7 – 8,9	
78 51 11	34	125	-	-	-	95	95	105	115	130	140	15	25	6,8 – 9,5	
78 61 11	41	180	-	-	-	-	-	100	100	110	110	20	30	17,7 – 19,8	
78 71 11 ①	51	180	-	-	-	-	-	115	115	125	130	20	30	18,2 – 20,8	

- ① También es posible conectar los tamaños de carga 8 + 9. La carga admisible asciende a 100 kN en el supuesto de carga H (nivel A/B).
- ② Es posible suministrar una dimensión «t» mayor. En tal caso, la dimensión E₀ se incrementa en la medida correspondiente. Al realizar el pedido es necesario indicar las anchuras de viga «b» y el espesor de ala «t».



Datos para el pedido:
grapa para viga
tipo 78 .1 11
anchura de viga b = ...mm
espesor de ala t = ...mm



Trapezios para cargas más bajas a temperaturas de ≤ 80°C tipos 79 C2 37 a 79 42 37

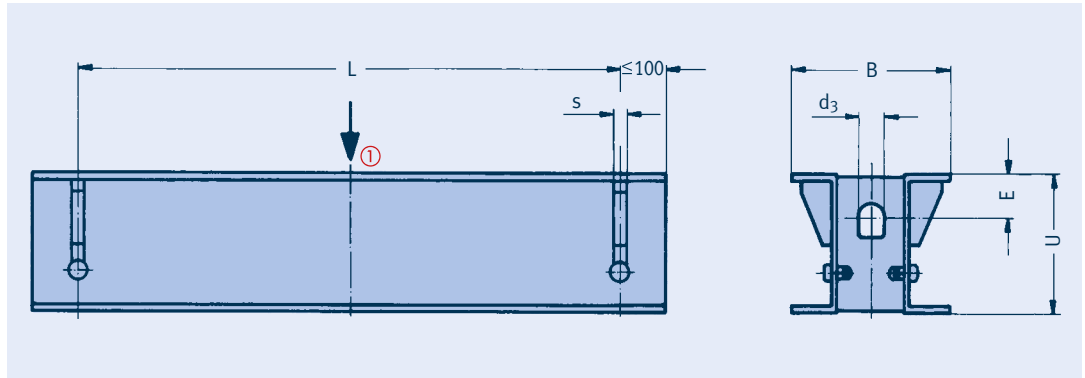
- ① La carga central admisible debe extraerse desde el grupo de carga del trapecio respectivo (3º dígito en la designación de tipo).

tipo	L _{máx}	E	a	b	ød ₄	peso [kg] para	
						L = 1000 mm	±por 100 mm
79 C2 37	1000	25	40	22	11	1,7	0,30
79 D2 37	1000	25	60	25	11	2,6	0,46
79 12 37	600	25	60	25	11	2,6	0,46
79 12 37	1000	25	70	28	11	3,8	0,64
79 22 37	600	30	70	28	14	3,8	0,64
79 22 37	1100	30	80	32	14	6,0	1,00
79 32 37	600	30	80	32	14	6,0	1,00
79 32 37	1200	30	100	35	14	9,6	1,50
79 42 37	600	40	100	38	18	9,6	1,50
79 42 37	1200	40	130	42	18	15,6	2,40

Datos para el pedido:
trapezio
tipo 79 .2 37
L = ...mm

Trapezios Tipo 79

Trapezios tipos 79 22 34 a 79 20 34



① La carga central admisible debe extraerse desde el grupo de carga del trapecio respectivo (3º dígito o 3º y 4º dígitos en la designación de tipo).

② Las dimensiones $L_{m\acute{a}x}$ pueden alargarse hasta 2400 mm mediante la reducción de la carga en un 5% por cada extensión de 100 mm.

③ Posible conexión para los grupos de carga especificados.

tipo	grupo de carga ③	$d_3 \geq$	$s \leq$	$L_{m\acute{a}x}$ ②	E	U	B	peso [kg] para L=1000 mm ±por 100 mm	
79 22 34	D - 4	21	10	1700	20	80	140	19	1,7
79 32 34	D - 4	21	10	1700	20	80	140	19	1,7
79 42 34	3 - 4	21	12	900 1800	20 40	80 120	140 190	19 31	1,7 2,7
79 52 34	4 - 5	25	18	1400 1800	40 40	120 140	190 200	31 38	2,7 3,2
79 62 34	5 - 6	34	20	1250 1800	40 55	140 180	200 230	38 54	3,2 4,4
79 72 34	6 - 7	41	25	1400 1800	60 65	180 200	230 250	54 65	4,4 5,1
79 82 34	6 - 8	46	25	1250 2400	70 80	200 260	250 310	65 102	5,1 7,6
79 92 34	7 - 9	51	30	1800 2400	85 90	260 300	310 350	102 129	7,6 9,2
79 10 34	8 - 10	61	30	2000	95	300	350	129	9,2
79 20 34	9 - 10	61	30	1800	95	300	350	129	9,2

Datos para el pedido:

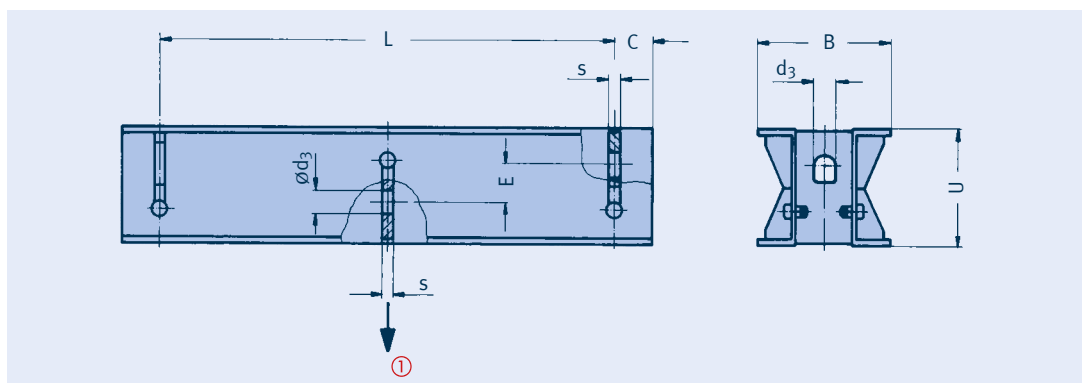
trapecio
tipo 79 .. 34
L = ...mm

Trapezios tipo 79 23 39 a 79 93 39

① La carga admisible para la conexión intermedia desde el grupo de carga del trapecio respectivo (3º dígito en la designación de tipo).

② $L_{m\acute{a}x}$ puede alargarse hasta 2400 mm para los tipos 79 23 39 a 79 73 39 al reducirse la carga admisible en un 5% por cada 100 mm.

③ Posible conexión para los grupos de carga especificados.



tipo	grupo de carga ③	d_3	$L_{m\acute{a}x}$ ②	E	U	B	C	s	peso [kg] para L=1000 mm ±por 100 mm	
79 23 39	D - 4	21	1700	40	80	140	40	10	19	1,7
79 33 39	D - 4	21	1700	40	80	140	40	10	19	1,7
79 43 39	3 - 5	25	1800	40	120	190	50	12	32	2,7
79 53 39	4 - 6	34	1800	60	140	200	60	18	40	3,2
79 63 39	5 - 7	41	1800	65	180	230	70	20	56	4,4
79 73 39	6 - 8	46	1800	65	200	250	80	25	68	5,1
79 83 39	6 - 9	51	2400	95	260	310	90	25	108	7,6
79 93 39	7 - 10	61	2400	120	300	350	100	30	138	9,2

Datos para el pedido:

trapecio
tipo 79 .3 39
L = ...mm

Grapas adaptables para viga Tipo 76

Cuando se realizan modificaciones y ampliaciones de sistemas de tuberías o estructuras de acero en plantas existentes, las conexiones amordazadas suelen preferirse a las conexiones soldadas. Las conexiones amordazadas son obligatorias en aquellos casos en los que las conexiones por soldadura no son posibles por razones de seguridad.

La seguridad del efecto de sujeción de dichas conexiones depende fundamentalmente de la naturaleza de la superficie de contacto existente y las fuerzas de pretensado aplicadas. El diseño de los componentes de sujeción utilizado es, por tanto, decisivo para una conexión fiable.

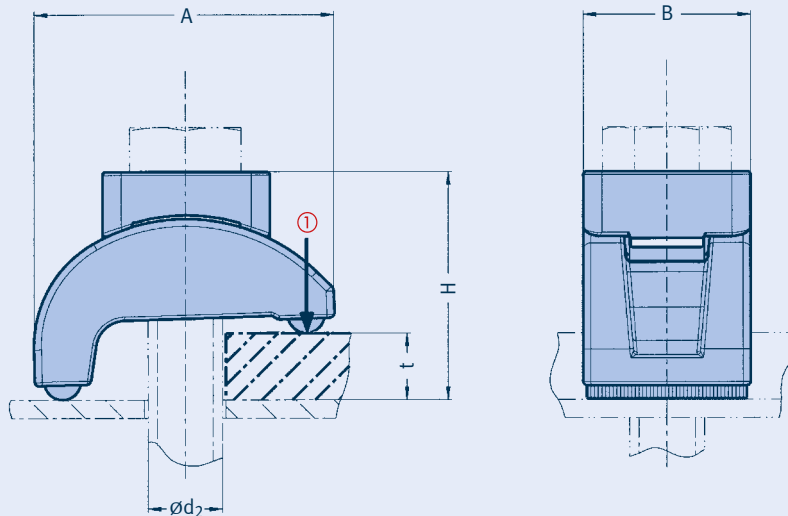
Para el establecimiento de conexiones amordazadas seguras y fiables, LISEGA ofrece el sistema de grapas adaptables para viga tipo 76. Estos elementos permiten el acoplamiento de componentes muy distintos a estructuras de acero existentes sin necesidad de llevar a cabo labores de soldadura o perforación.

Su montaje es sencillo y ahorra tiempo. A la hora de apretarlas, las grapas adaptables para viga de LISEGA se ajustan de forma independiente al espesor de la viga existente.



Si se observan los pares de apriete especificados, estos componentes garantizan la seguridad prolongada de las conexiones. La presencia previa de cualquier protección anticorrosión, como tratamientos de galvanizado en caliente o recubrimientos con pintura, no ocasiona ningún daño.

Los segmentos de soporte especiales son la principal característica de las grapas adaptables para viga de LISEGA. Gracias a su forma, estos se adaptan específicamente a cualquier posición y a los ángulos de perfil existentes.



Grapas adaptables para viga tipos 76 D2 11 a 76 42 11

Material: hierro fundido galvanizado en caliente



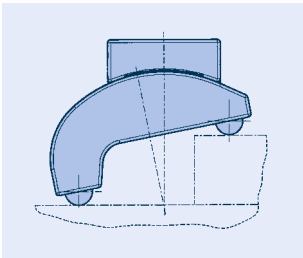
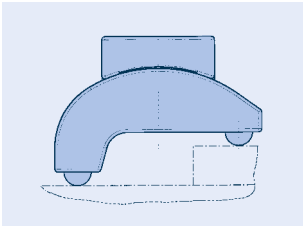
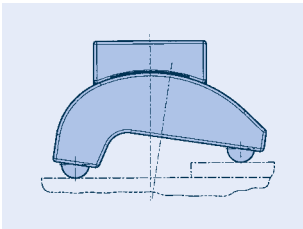
① Las cargas especificadas se corresponden con esta en el supuesto de carga H (nivel A/B) «Cargas máximas admisibles», página 0.6. Consúltese la tabla para obtener supuestos de carga adicionales

② Valor de fricción $\mu = 0,14$.

Datos para el pedido:

grapa adaptable para viga (sin tornillo)
tipo 76 .. 11 tornillos para las grapas adaptables para viga, consúltese la página 7.7.

tipo	atomillado 8.8		A	B	$\varnothing d_2$	H_{\min}	H_{\max}	t		peso [kg]
	carga de soporte [kN] ①	valor de par [Nm] máx. ②						(espesor de abrazadera) mín.	máx.	
76 D2 11	2,5	35	48	24	M10	31	37	3	15	0,1
76 22 11	6,0	70	57	30	M12	37	45	4	17	0,2
76 32 11	8,5	150	70	37	M16	44	54	6	20	0,3
76 42 11	15,0	300	83	46	M20	55	65	6	25	0,6



Uso típico de grapas para viga con diferentes espesores de material

Los segmentos de soporte endurecidos poseen un perfil de ranura redondeada que se presiona contra la superficie de contacto al apretarlos. De esta forma, **se establece un contacto de ajuste por fuerza que evita que se produzcan desplazamientos en cualquier dirección.**



Ejemplo de uso:
Acoplamiento de un patín con abrazadera a una viga de acero

Tornillos para grapas adaptables para viga

tipo de tornillo	dimensiones	peso [kg]
76 D2 11 – 065	M10 x 65	0,06
76 D2 11 – 080	M10 x 80	0,07
76 D2 11 – 100	M10 x 100	0,08
76 22 11 – 070	M12 x 70	0,09
76 22 11 – 090	M12 x 90	0,10
76 22 11 – 120	M12 x 120	0,12
76 32 11 – 090	M16 x 90	0,19
76 32 11 – 120	M16 x 120	0,23
76 32 11 – 150	M16 x 150	0,27
76 42 11 – 120	M20 x 120	0,39
76 42 11 – 150	M20 x 150	0,45
76 42 11 – 180	M20 x 180	0,51

Tornillos hexagonales DIN EN ISO 4017, rosca a cabeza, grado 8.8, galvanizados en caliente, incluidas tuercas hexagonales DIN EN ISO 4032, grado 8, galvanizadas en caliente.



Datos para el pedido:

tornillo para grapa adaptable para viga
tipo 76 .2 11- ...

Ejemplo de conexiones mediante grapas adaptables para viga

Conexión cruzada



La conexión segura entre perfiles de viga puede realizarse muy fácilmente con una placa incrustada y ocho grapas adaptadas para viga de LISEGA. La capacidad de carga de una conexión cruzada puede consultarse en la tabla siguiente.

Capacidad de carga de conexiones cruzadas con grapas adaptadas para viga de LISEGA

tipo	capacidad de carga [kN] con cuatro tornillos (8.8)	espesor de la placa intermedia
76 D2 11	10	10
76 22 11	24	12
76 32 11	34	15
76 42 11	60	18

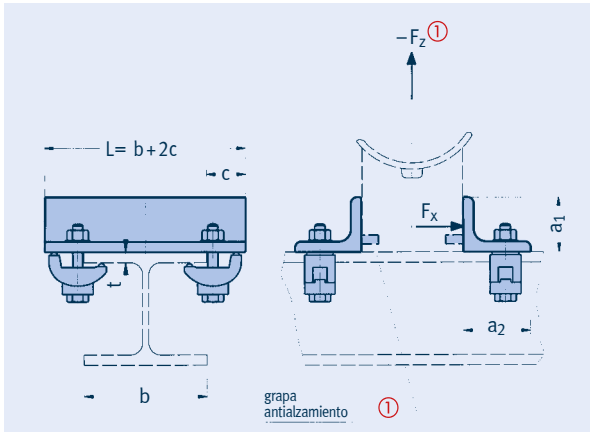
Conexión de perfiles



La conexión de perfiles puede realizarse directamente o mediante una placa incrustada.

Guías con grapas adaptables para viga Tipo 76 para patines con abrazadera Tipo 49

Ménsulas con grapas adaptables para viga Tipo 76 .. 16



Guía con grapas adaptables para viga tipo 76 para patines con abrazadera tipos 76 00 11 a 76 00 14

Material: S235JR (guía)

tipo	tipo ① con grapa antialzamiento	valor de par [Nm] ②	F _x [kN]	-F _z ① [kN]	a ₁	a ₂	b _{mín}	c	t _{máx}	peso total [kg] para b = 100 + por 100 mm	
76 00 11	76 00 21	35	1,0	3,5	30	50	42	40	15	1,7	0,60
76 00 12	76 00 22	70	1,7	4,5	30	60	50	45	17	2,8	0,95
76 00 13	76 00 23	150	2,8	6,5	40	80	64	55	20	4,9	1,40
76 00 14	76 00 24	300	4,7	6,5	40	80	73	65	25	7,2	1,40

Datos para el pedido:

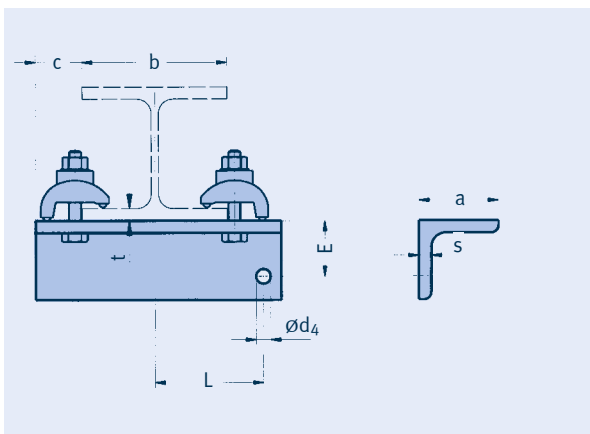
guía lateral tipo 76 00 1.
b = ...mm

Datos para el pedido:

guía lateral con grapas antialzamiento tipo 76 00 2. - 49 ... (patín con abrazadera tipo) b = ...mm

① De ser necesario, las guías pueden suministrarse con una grapa antialzamiento adicional (de 80 mm de anchura). (Al realizar el pedido es preciso indicar también el tipo de patín con abrazadera). F_z: la carga de alzamiento de corta duración admisible está limitada en todos los casos por la carga de alzamiento admisible del patín con abrazadera. Consúltese la página 4.68 para obtener más información sobre esta cuestión.

② Valor de fricción $\mu = 0,14$



Ménsula con grapas adaptables para viga tipos 76 C1 16 a 76 21 16

Material: S235JR (ménsula)

$$L_{\text{mín}} = 0 \text{ mm} \quad L_{\text{máx}} = \frac{b}{2} + c$$

tipo	valor de par [Nm] ①	a x s	b _{mín}	b _{máx}	c	$\varnothing d_4$	E	t _{máx}	peso [kg] para b = 100 L = 50 + por 100 mm	
76 C1 16	35	40x6	42	300	40	11	25	15	0,9	0,35
76 D1 16	70	60x6	50	300	45	11	45	17	1,5	0,55
76 11 16	150	70x7	55	300	55	14	48	20	2,5	0,75
76 21 16	300	80x8	64	300	65	17	55	25	3,9	1,00

① Valor de fricción $\mu = 0,14$

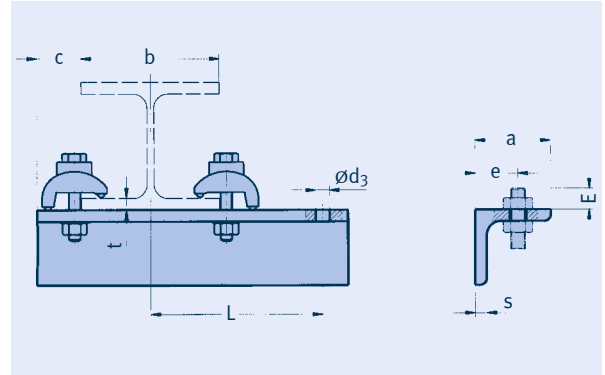
Datos para el pedido:

Ménsula con grapas adaptables para viga tipo 76 .1 16
b = ...mm, L = ...mm

Ménsulas con grapas adaptables para viga Tipo 76 .. 17

Ménsulas con grapas adaptables para viga tipos 76 C1 17 a 76 21 17

Material: S235JR (ménsula)



$$L \geq \frac{b}{2} + c$$

① Valor de fricción $\mu = 0,14$

Datos para el pedido:
ménsula con grapas adaptable para viga tipo 76 .1 17
 $b = \dots\text{mm}$, $L = \dots\text{mm}$

tipo	① valor de par [Nm]	a x s	b _{mín}	c	ød ₃	e	E	t _{máx}	L _{max} hasta anchura de viga b=								peso [kg] para b=100 +por L=100 100 mm	
									82	100	125	140	180	220	260	300	1,0	0,35
76 C1 17	35	40x6	46	40	11	22	20	15	120	230	270	310	320	340	360	380	1,0	0,35
76 D1 17	70	60x6	55	45	11	25	20	17	105	170	200	250	280	340	360	380	1,8	0,55
76 11 17	150	70x7	64	55	14	28	25	20	110	140	170	200	230	290	350	380	2,8	0,75
76 21 17	300	80x8	73	65	14	30	25	25	145	160	190	235	265	290	310	330	4,4	1,00



Ejemplo de uso:
soporte de rodillo instalado en fábrica con placas de soporte laterales



Ejemplo de uso:
patín con abrazadera sobre trapecio

Placas deslizantes

Tipo 70

7

Aplicación y ámbito de uso

Los sistemas de tuberías que se apoyan sobre soportes están sujetos a desplazamiento como consecuencia de la expansión térmica. Dicho desplazamiento debe permitirse a fin de evitar someter el sistema de tuberías a tensiones inaceptables que pudieran dañarlo. Además, la ligera fricción provocada por estos movimientos se reduce insertando placas deslizantes entre el patín con abrazadera y la estructura de soporte.

Es extremadamente importante reducir las fuerzas de fricción durante la fase de planificación. Puesto que dichas fuerzas de fricción pueden ser considerables y se suman a las cargas de operación, suelen distribuirse por el marco de soporte (ya sea a la estructura del edificio o estructuras de acero secundario) mediante el uso de materiales/superficies de baja fricción.

Al reducir las fuerzas de fricción, también es posible reducir las dimensiones de las estructuras de los edificios y las estructuras de acero secundarias con el fin de ahorrar costes. Otra consideración importante son las fuerzas de reacción en la estática de las tuberías.

Las placas deslizantes son un elemento común en todos los sistemas de tuberías de procesos industriales/plantas químicas, centrales eléctricas, sistemas de transporte de gas licuado y sistemas de calefacción urbana.

El uso de placas deslizantes permite reducir las fuerzas de fricción en aproximadamente un 60%. En lugar de obtener un contacto deslizante entre dos superficies de acero con un coeficiente de fricción de $\mu \approx 0,3$, el uso de placas deslizantes y una placa de acero inoxidable como contracara en el lado del patín permite reducir el coeficiente de fricción a un valor de tan solo $\mu \approx 0,1$ (en seco).

Las placas deslizantes de LISEGA se componen de diferentes materiales de baja fricción que se ajustan a diferentes rangos de temperatura. Para aplicaciones a temperaturas constantes de hasta 180°C (en la parte inferior del patín con abrazadera), se recomienda el uso de la placa deslizante de PTFE estándar. En aplicaciones cuyas temperaturas van de más de 180°C hasta un máximo de 350°C, se emplean placas deslizantes fabricadas con un material especial resistente a altas temperaturas.

Ventajas de los materiales de baja fricción

- alta resistencia al desgaste mecánico
- resistencia a temperaturas de hasta 350°C
- aptas para utilizarse en condiciones ambientales agresivas gracias a su alta resistencia química
- autolubrificantes
- sin mantenimiento
- vida útil prolongada
- excelente capacidad de carga

Los patines con abrazadera se asientan sobre placas deslizantes que permiten su movimiento con una menor fricción. Esto permite a los sistemas de tuberías moverse sin restricciones durante su expansión térmica.



Placas deslizantes para soldar



Tipo 28 con placas deslizantes integradas



Tipo 29 con plato de carga y placas deslizantes de PTFE



Uso típico de placas deslizantes bajo patines con abrazadera



Otros ámbitos de aplicación de las placas deslizantes de LISEGA son aquellos en los que resulta necesario desplazar horizontalmente grandes cargas. El uso de placas deslizantes permite reducir la fuerza necesaria para el desplazamiento en hasta un 60%. Además, el uso de placas deslizantes tiene un efecto sobre la distribución de todo el sistema de tuberías.

Fabricación de las placas deslizantes

Las placas deslizantes de LISEGA para temperaturas de hasta 180°C se fabrican con el material de baja fricción PTFE. Por su parte, aquellas placas que van a utilizarse en aplicaciones cuyas temperaturas van desde los 180°C hasta los 350°C se fabrican con un material resistente a altas temperaturas especial que no solo incrementa la resistencia térmica, sino que también optimiza las propiedades mecánicas.

Las placas deslizantes para soldar de LISEGA consisten básicamente en una placa de soporte de acero al carbono recubierta de una imprimación soldable en la cual se integra el material de baja fricción.

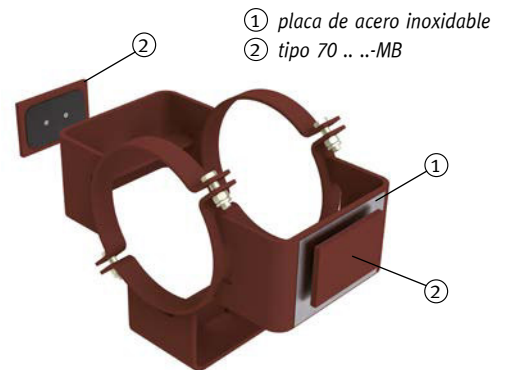
También existe la opción de suministrar estas placas con un tratamiento de galvanizado en caliente.

Las placas deslizantes de LISEGA para atornillar llevan un tratamiento de la galvanizado en caliente de serie,

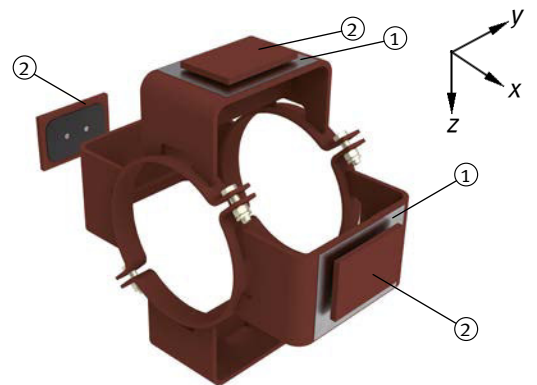
y su contracara es una placa de acero inoxidable. Opcionalmente, **la placa de acero inoxidable, que debe solicitarse por separado**, puede soldarse a la placa de soporte de acero al carbono o acoplarse a la parte inferior del patín en la fábrica para utilizarse inmediatamente.

Uso de placas deslizantes para guías para tuberías tipo 49 .. G..

Especialmente desarrolladas para instalarse en vertical, por ejemplo para el tipo 49.. G.. guías para tuberías, la placa deslizante se atornilla a la placa de soporte.



soporte / guía deslizante formado mediante patín con abrazadera tipo 49 .. G3-SP con placas deslizantes



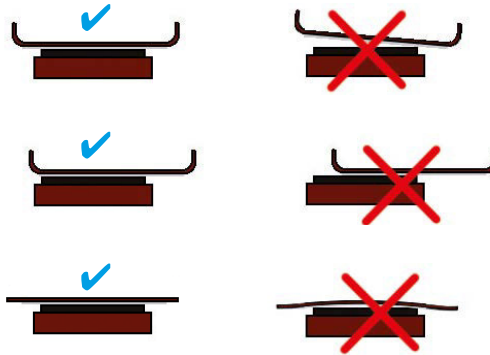
Tope X-Z con guía en la dirección Y formado mediante patín con abrazadera tipo 49 .. G4-SP con placas deslizantes

Los valores de fricción μ dependen de la temperatura de funcionamiento

placas deslizantes	temp. de operación máx.	150°C	180°C	280°C	300°C	350°C
material deslizante estándar PTFE		$\mu \leq 0,1$				
material deslizante para altas temperaturas		$0,1 \leq \mu \leq 0,18$			$\mu \leq 0,25$	

Información sobre el proceso de fabricación y montaje de las placas deslizantes

- Es necesario instalar las placas deslizantes y las contracaras en paralelo.
- Las placas deslizantes deben quedar totalmente cubiertas por las contracaras en todas las posiciones de soportes posibles.
- Los componentes deben instalarse de forma que se evite cualquier curvatura de las placas deslizantes o las contracaras.



Instalación de las placas deslizantes

- Tipo 70 .. 1. Soldar por puntos con puntos de referencia sencillos. Si fuera necesaria una soldadura continua en toda la circunferencia, la temperatura del material PTFE no deberá superar los 260°C. Al soldar, el material PTFE o la superficie restante de la placa de soporte deberán protegerse de la suciedad.
- Se recomienda instalar las placas deslizantes solo en posición horizontal. Para instalaciones verticales, se recomienda utilizar el tipo 70 ...-MB. Si se ha garantizado que la contracara va a estar siempre en contacto con el PTFE, podrá utilizarse también el componente estándar tipo 70
- Tipo 70 .. 2. y el tipo 70 .. 3. se atornillan a la estructura de acero mediante pernos cilíndricos M10 o M12. Estos tornillos no forman parte del alcance de suministro.



Patín con abrazadera tipo 49 sobre placa deslizante con conexión por abrazadera a la estructura de acero



Patín con abrazadera tipo 49 y soporte de carga variable tipo 28 con placas deslizantes

Hay disponibles tamaños especiales bajo demanda.

Carga % Carga nominal	Rango de desplaz. 1				Rango de desplaz. 2				Rango de desplaz. 3			
	40%	60%	80%	100%	40%	60%	80%	100%	40%	60%	80%	100%
Tipo												
29 C. 1.												
29 D. 1.												
29 1. 1.												
29 2. 1.												
29 3. 1.												
29 4. 1.												
29 5. 1.												
29 6. 1.												
29 7. 1.												
29 8. 1.												
29 9. 1.												

■ Uso recomendado de cojinetes de PTFE para soportes de apoyo, tipo 29

Placas deslizantes para soldar Tipo 70

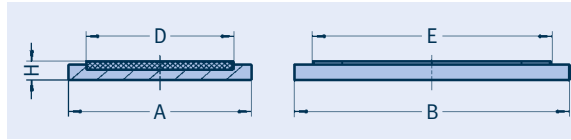
Placas deslizantes para soldar (forma rectangular) tipos 70 11 1. a 70 48 1.

Material: S235JR

Superficie: imprimación soldable

① El 6º dígito debe cumplimentarse en función de cuál vaya a ser la temperatura de operación.

② Para conocer los valores de fricción de las placas deslizantes, consúltese la tabla de la página 7.11.



tipo ①	carga máx. [kN]			A	B	H	superficie deslizante D x E	peso [kg]
	150°C	180°C	350°C ②					
70 11 1.	13	7	25	50	50	10	∅ 40	0,2
70 12 1.	22	13	40	50	100	10	30 x 80	0,3
70 13 1.	37	22	70	50	150	10	30 x 130	0,4
70 14 1.	52	31	100	50	200	10	30 x 180	0,6
70 16 1.	82	49	160	50	300	10	30 x 280	0,8
70 17 1.	105	62	205	50	390	10	2 x 30 x 180	1,0
70 18 1.	135	80	265	50	490	10	2 x 30 x 230	1,3
70 22 1.	59	36	120	100	100	12	80 x 80	0,7
70 23 1.	98	60	200	100	150	12	80 x 130	1,0
70 24 1.	138	84	280	100	200	12	80 x 180	1,3
70 26 1.	219	132	440	100	300	12	80 x 280	1,9
70 27 1.	280	168	560	100	390	12	2 x 80 x 180	2,5
70 28 1.	360	216	720	100	490	12	2 x 80 x 230	3,1
70 33 1.	163	99	330	150	150	12	130 x 130	1,4
70 34 1.	228	138	460	150	200	12	130 x 180	1,9
70 36 1.	358	216	720	150	300	12	130 x 280	2,7
70 37 1.	465	276	920	150	390	12	2 x 130 x 180	3,6
70 38 1.	595	354	1180	150	490	12	2 x 130 x 230	4,4
70 44 1.	318	192	640	200	200	12	180 x 180	2,4
70 46 1.	498	300	1000	200	300	12	180 x 280	3,6
70 47 1.	645	384	1280	200	390	12	2 x 180 x 180	5,4
70 48 1.	825	492	1640	200	490	12	2 x 180 x 230	6,8

Datos para el pedido:

placa deslizante para soldar
tipo 70 .. 1.

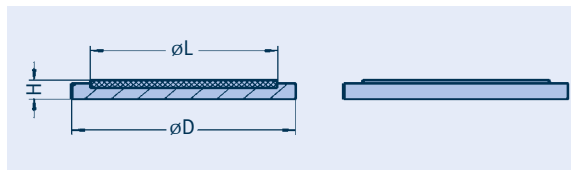
Placas deslizantes para soldar (forma circular) tipos 70 05 1. a 70 20 1.

Material: S235JR

Superficie: imprimación soldable

① El 6º dígito debe cumplimentarse en función de cuál vaya a ser la temperatura de operación.

② Para conocer los valores de fricción de las placas deslizantes, consúltese la tabla de la página 7.11.

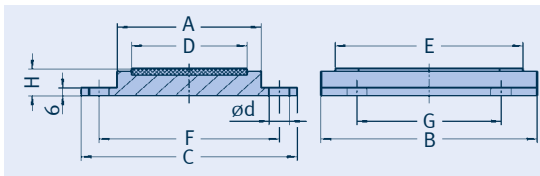


tipo ①	carga máx. [kN]			∅D	H	superficie deslizante ∅L	peso [kg]
	150°C	180°C	350°C ②				
70 05 1.	13	7	25	50	10	40	0,1
70 08 1.	33	19	65	85	12	65	0,4
70 10 1.	50	30	100	100	12	80	0,5
70 13 1.	90	57	190	130	12	110	0,9
70 17 1.	175	106	350	170	12	150	1,4
70 20 1.	254	152	505	200	12	180	1,9

Datos para el pedido:

placa deslizante para soldar
tipo 70 .. 1.

Placas deslizantes para atornillar Tipo 70



Placas deslizantes para atornillar (forma longitudinal rectangular)
tipos 70 11 2. a 70 48 2.

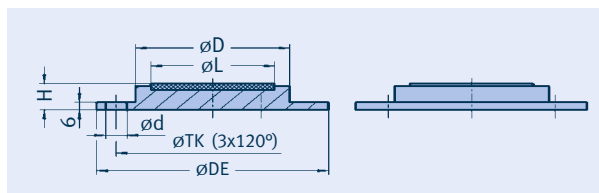
Superficie: galvanizado en caliente

tipo ①	carga máx. [kN]			superficie deslizante							ctd orificios	ød	peso [kg]
	150°C1	180°C	350°C ②	A	B	H	D x E	C	F	G			
70 11 2.	13	7	25	50	50	22	ø 40	100	75	0	2	12	0,5
70 12 2.	22	13	40	50	100	22	30 x 80	100	75	60	4	12	1,0
70 13 2.	37	22	70	50	150	22	30 x 130	100	75	100	4	12	1,5
70 14 2.	52	31	100	50	200	22	30 x 180	100	75	150	4	12	2,0
70 16 2.	82	49	160	50	300	22	30 x 280	100	75	250	4	12	2,9
70 17 2.	105	62	205	50	390	22	2 x 30 x 180	100	75	300	4	12	3,8
70 18 2.	135	80	265	50	490	22	2 x 30 x 230	100	75	350	4	12	4,7
70 22 2.	59	36	120	100	100	22	80 x 80	150	125	60	4	14	1,7
70 23 2.	98	60	200	100	150	22	80 x 130	150	125	100	4	14	2,5
70 24 2.	138	84	280	100	200	22	80 x 180	150	125	150	4	14	3,3
70 26 2.	219	132	440	100	300	22	80 x 280	150	125	250	4	14	5,0
70 27 2.	280	168	560	100	390	22	2 x 80 x 180	150	125	300	4	14	6,4
70 28 2.	360	216	720	100	490	22	2 x 80 x 230	150	125	350	4	14	8,1
70 33 2.	163	99	330	150	150	22	130 x 130	200	175	100	4	14	3,6
70 34 2.	228	138	460	150	200	22	130 x 180	200	175	150	4	14	4,7
70 36 2.	358	216	720	150	300	22	130 x 280	200	175	250	4	14	7,0
70 37 2.	465	276	920	150	390	22	2 x 130 x 180	200	175	300	4	14	9,1
70 38 2.	595	354	1180	150	490	22	2 x 130 x 230	200	175	350	4	14	11,4
70 44 2.	318	192	640	200	200	22	180 x 180	250	225	150	4	14	6,1
70 46 2.	498	300	1000	200	300	22	180 x 280	250	225	250	4	14	9,0
70 47 2.	645	384	1280	200	390	22	2 x 180 x 180	250	225	300	4	14	11,7
70 48 2.	825	492	1640	200	490	22	2 x 180 x 230	250	225	350	4	14	14,7

① El 6º dígito debe cumplimentarse en función de cuál vaya a ser la temperatura de operación.

② Para conocer los valores de fricción de las placas deslizantes, consúltese la tabla de la página 7.11.

Datos para el pedido:
placa deslizante para atornillar tipo 70 .. 2.



Placas deslizantes para atornillar (forma circular)
tipos 70 05 2. a 70 20 2.

Superficie: galvanizado en caliente

tipo ①	carga máx. [kN]			superficie deslizante						peso [kg]
	150°C2	180°C	350°C ②	øD	øDE	H	øL	øTK	ød	
70 05 2.	13	7	25	50	90	22	40	70	12	0,5
70 08 2.	33	19	65	85	125	22	65	105	12	1,2
70 10 2.	50	30	100	100	150	22	80	125	14	1,6
70 13 2.	90	57	190	130	180	22	110	155	14	2,5
70 17 2.	175	106	350	170	220	22	150	195	14	3,9
70 20 2.	254	152	505	200	260	22	180	230	18	5,4

① El 6º dígito debe cumplimentarse en función de cuál vaya a ser la temperatura de operación.

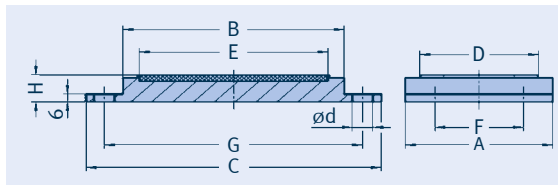
② Para conocer los valores de fricción de las placas deslizantes, consúltese la tabla de la página 7.11.

Datos para el pedido:
placa deslizante para atornillar tipo 70 .. 2.

Placas deslizantes para atornillar Tipo 70

Placas deslizantes para atornillar (forma transversal rectangular) tipos 70 12 3. a 70 48 3.

Superficie: galvanizado en caliente



① El 6º dígito debe cumplimentarse en función de cuál vaya a ser la temperatura de operación.

② Para conocer los valores de fricción de las placas deslizantes, consúltese la tabla de la página 7.11.

tipo ①	carga máx. [kN]			superficie deslizante							ctd orificios	ød	peso [kg]
	150°C	180°C	350°C ②	A	B	H	D x E	C	F	G			
70 12 3.	22	13	40	50	100	22	30 x 80	150	0	125	2	12	0,9
70 13 3.	37	22	70	50	150	22	30 x 130	200	0	175	2	12	1,3
70 14 3.	52	31	100	50	200	22	30 x 180	250	0	225	2	12	1,6
70 16 3.	82	49	160	50	300	22	30 x 280	350	0	325	2	12	2,3
70 17 3.	105	62	205	50	390	22	2 x 30 x 180	440	0	415	2	12	3,0
70 18 3.	135	80	265	50	490	22	2 x 30 x 230	540	0	515	2	12	3,7
70 23 3.	98	60	200	100	150	22	80 x 130	200	60	175	4	14	2,4
70 24 3.	138	84	280	100	200	22	80 x 180	250	60	225	4	14	3,1
70 26 3.	219	132	440	100	300	22	80 x 280	350	60	325	4	14	4,5
70 27 3.	280	168	560	100	390	22	2 x 80 x 180	440	60	415	4	14	5,8
70 28 3.	360	216	720	100	490	22	2 x 80 x 230	540	60	515	4	14	7,1
70 34 3.	228	138	460	150	200	22	130 x 180	250	100	225	4	14	4,6
70 36 3.	358	216	720	150	300	22	130 x 280	350	100	325	4	14	6,6
70 37 3.	465	276	920	150	390	22	2 x 130 x 180	440	100	415	4	14	8,5
70 38 3.	595	354	1180	150	490	22	2 x 130 x 230	540	100	515	4	14	10,6
70 46 3.	498	300	1000	200	300	22	180 x 280	350	150	325	4	14	8,8
70 47 3.	645	384	1280	200	390	22	2 x 180 x 180	440	150	415	4	14	11,3
70 48 3.	825	492	1640	200	490	22	2 x 180 x 230	540	150	515	4	14	14,0

Datos para el pedido:

placa deslizante para atornillar tipo 70 .. 3.

Material: S235JR

Superficie: imprimación soldable

Datos suplementarios

para el pedido:

placa deslizante tipo 70 ...-MB



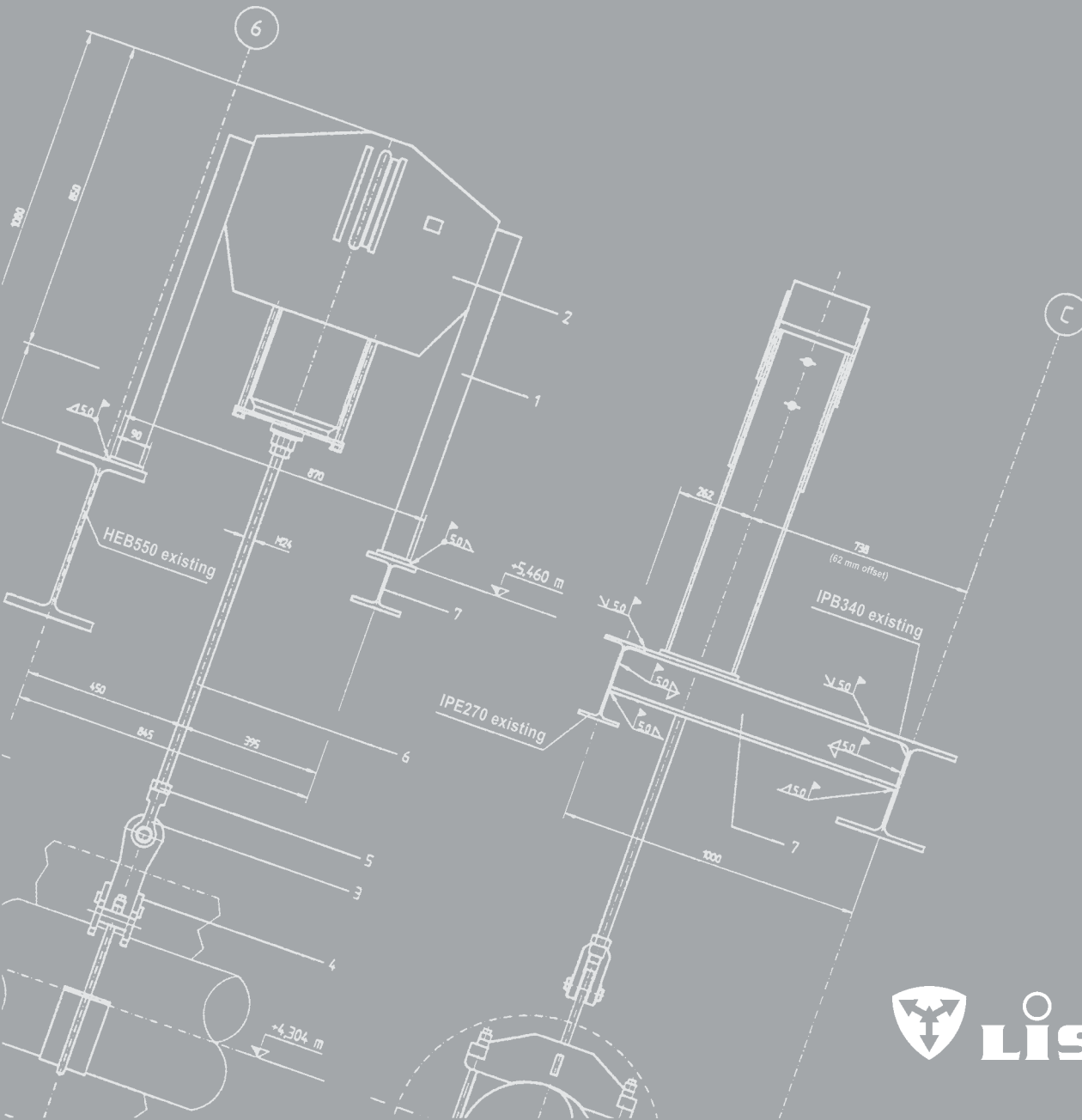
Placa deslizante tipo 70 ...-MB para instalación vertical o colgante

Herramientas de software LISEGA de planificación y diseño

8

HERRAMIENTAS DE SOFTWARE LISEGA
DE PLANIFICACION Y DISEÑO

LICAD[®]
PIPE SUPPORT DESIGNER



GRUPO DE
PRODUCTOS

8



LICAD
File Modify Language Help Available Styles

LICAD
PIPE SUPPORT DESIGNER

Designer Modify Specs Project Catalogue

Print Parts list Summary E-mail drawings Review

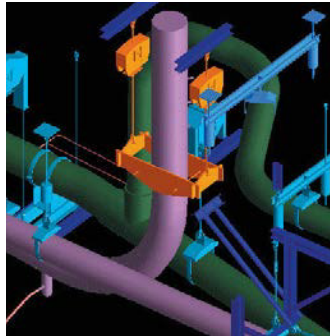
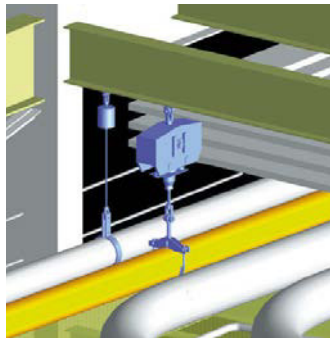
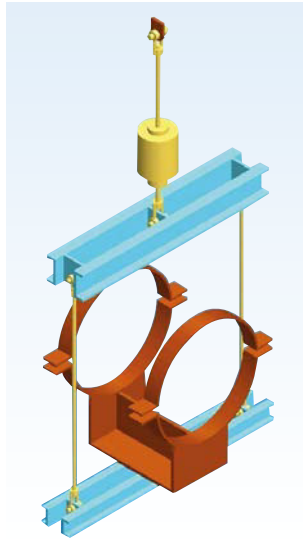
License:
Registration no. 54322
Licensed to
LISEGA SE
Her Samoch
Version 10.0.0.20 / 03.12.2015
Copyright © LISEGA SE 2015

Current Project Data:
ID No.: 2
Name: Master Power Station
B/Cycle: Main Steam
Plant: Cooperative Coal Bto
Responsible person: M. Meyer

Spring hanger design parameters:
Load deviation: 25 [%]
Max. travel: 50 [mm]
Travel reserve: 5 [mm]
Load reserve: 0 [%]
Constant hanger design parameters:
Travel reserve: 20 [mm]
Load reserve: 15 [%]

Miscellaneous:
Travel reserve for shock absorbers: 20 [mm]
Installation reserve for rigid struts: 25 [mm]

Printer in use:
Use print/SE-PR-04-07-1
English
not set



LICAD V10 (10.0.0.0) - 50603-3-54321
File Modify Drawing Printout options

No.	Type	Description	Qty	Weight [kg]	Material	Diame
01	757112	Weld-on eye plate	02	4,70	S355J2	
02	617912	Device with pin	04	17,60	P250GH	
03	677113	Threaded rod	02	1,90	S355J2	110
04	117315	Constant hanger	02	524,00		
05	677513	Threaded rod	02	27,20	S355J2	2000
06	647916	Rod loading	02	3,20	S235JR	
07	793034	Topiece	01	127,71	S235	990
08	495626	Clamp base	01	116,00	130Mn45	D550
09	637628	Hexagonal nut	08	3,12	GA 8	M36
10	677313	Threaded rod	01	6,80	S355J2	(696)
11	677313	Threaded rod	01	6,80	S355J2	(696)
12	941200	Pressureweld	01	0,00		

Zoom 1.0x Qty: 1



Herramientas de software para planificación y diseño de LISEGA

Índice	Página
Herramientas de software de planificación y diseño de LISEGA	8.1
Software de planificación LICAD®	8.2
Interfaces y bibliotecas de componentes.	8.5

0

1

2

3

4

5

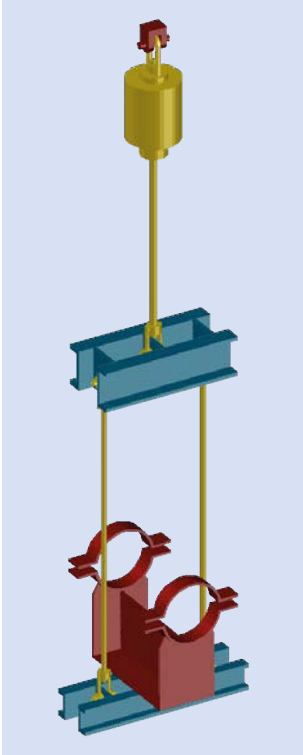
6

7

8

9

Herramientas de software para planificación y diseño de LISEGA



La solución inteligente para el diseño de soportes

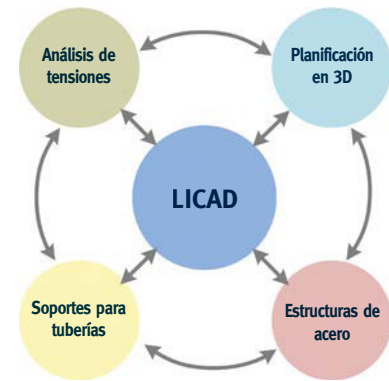
El exclusivo sistema modular LISEGA es la base de partida para el desarrollo de soluciones de software muy sofisticadas. Las soluciones ofrecidas por LISEGA abren la puerta a nuevas oportunidades de mejora en la eficiencia en el diseño, optimización de la calidad e importantes ahorros de costes en horas de trabajo.

En términos generales, el diseño de los modelos de plantas se realiza mediante CAD, e incluye sistemas CAE. La integración de LICAD® en distintos sistemas CAD ha mejorado notablemente las ventajas de una distribución eficiente de los sistemas de tuberías.

En este ámbito, el programa LICAD® ha establecido nuevos estándares de referencia. Permite crear planos de soportes y listas de materiales en minutos en lugar de horas. LICAD® es un programa de interfaz de usuario inteligente que proporciona los datos de interfaz necesarios desde una única fuente para todos los programas CAD en uso.

En lo que respecta a la calidad, la función de fuente única es de especial relevancia.

Con el objetivo de proporcionar al usuario de LICAD® el mayor número de aplicaciones posible, LISEGA ha desarrollado paquetes de software de usuario complementarios. El paquete completo incluye:

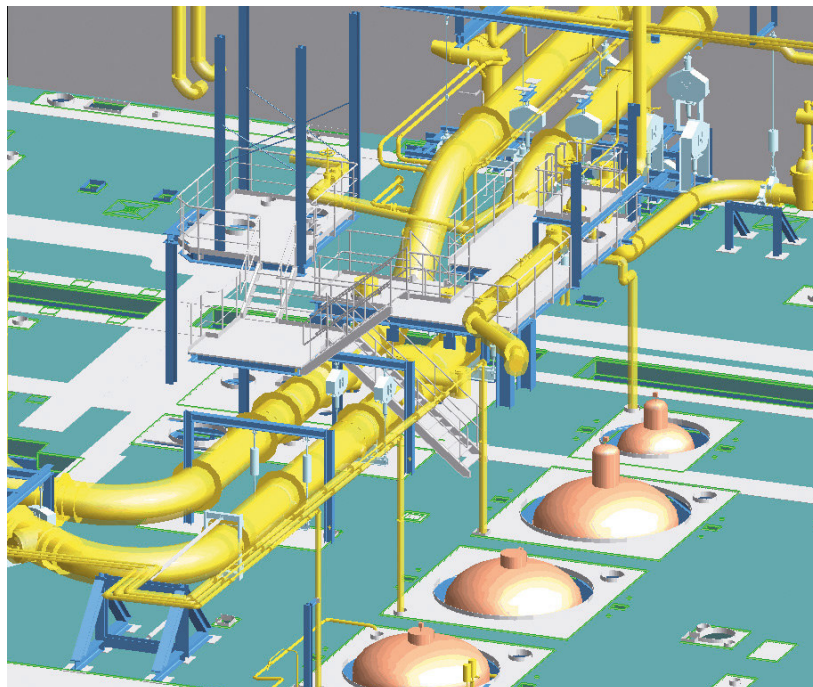


Planificación de una planta

- Programa de planificación y diseño de soportes para tuberías LICAD®
- Interfaces para importar y exportar tablas y bases de datos
- Interfaces con paquetes de componentes 3D-CAD
- Bibliotecas en 2D/3D para distintos programas CAD
- Sistema de comunicación a través de Internet para la descarga de las últimas versiones del programa e información sobre proyectos, incluidos planos y pedidos;
- Interfaz con software de análisis de tensiones y estructuras de acero.

LICAD®
PIPE SUPPORT DESIGNER

LICAD® es una marca comercial registrada de LISEGA SE. El resto de productos, fuentes y nombres corporativos son nombres comerciales o nombres comerciales registrados de las empresas correspondientes.



Es posible integrar las configuraciones de los soportes a través de la función de exportación a complejas vistas en 3D.

Software de planificación LICAD®

Un software que repercute en los beneficios

De la necesidad surgió el diseño

Por norma general, la planificación de proyectos con sistemas de tuberías complejos pasa por varias fases de optimización. Inevitablemente, el diseño de los soportes de tuberías se acomete al final del proyecto, por lo que su implantación a menudo se retrasa demasiado. **A pesar de que para una instalación óptima de los sistemas de tubería es necesario contar con los soportes en el emplazamiento, estos componentes ocupan el último lugar en la cadena de planificación.** Por ello, resulta especialmente importante evitar retrasos innecesarios. El factor tiempo se convierte en un elemento crucial.



La versión actual del software está disponible en los siguientes idiomas, tanto en la navegación de menús como en las ediciones impresas: chino, alemán, inglés, francés, italiano, japonés, polaco, portugués, ruso, español y húngaro.

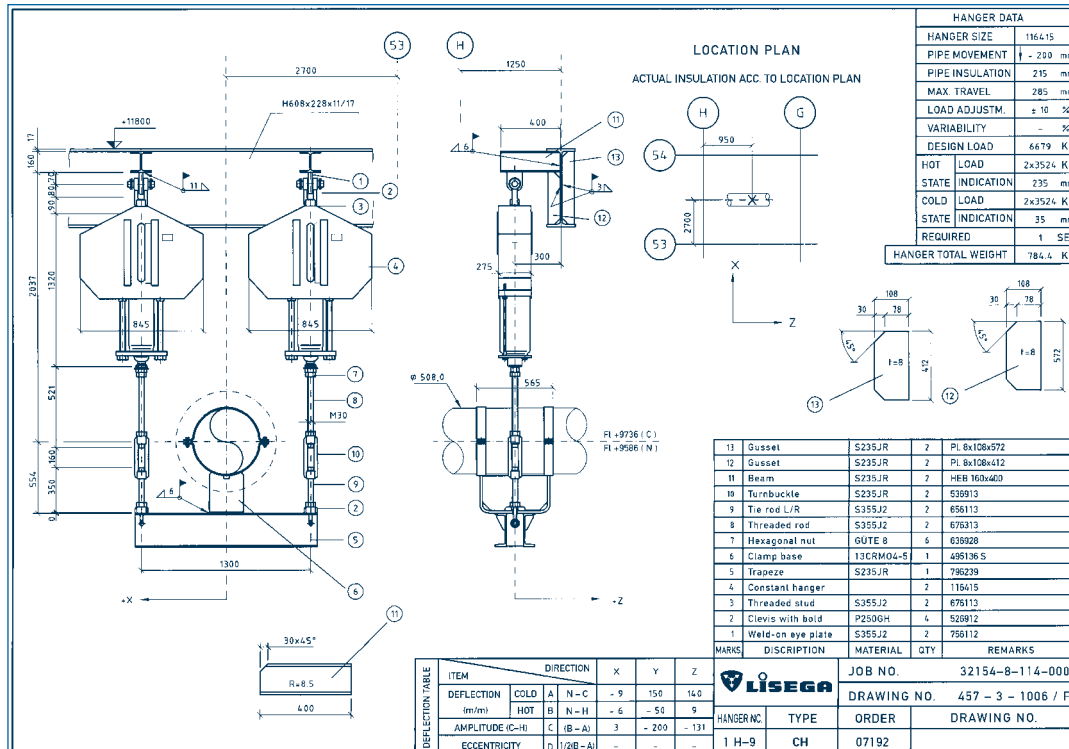
LICAD® agiliza el proceso de planificación

LICAD®, el programa de diseño de LISEGA de soportes para tuberías, establece los niveles de eficiencia más elevados. Gracias a LICAD, la laboriosa consulta en los catálogos y la meticulosa preparación de listas de materiales son cosa del pasado. Con la aparición de esta herramienta, ya no es necesario configurar manualmente el diseño de soportes y las cadenas de carga para, posteriormente, realizar una planificación que requiere una ingente cantidad de dinero y esfuerzo. Todas estas tareas, que normalmente llevaría horas completar, ahora se realizan en minutos con tan solo un clic de ratón.

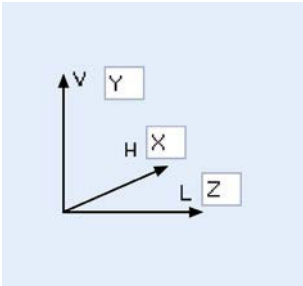
Logística con previsión de futuro

LICAD® brinda un importante ahorro de tiempo en el proceso de logística, desde la planificación hasta la entrega. Por ejemplo, los datos de LICAD® pueden, en caso de ser necesario, transmitirse directamente para su procesamiento el mismo día por correo electrónico en formato de lista de pedido electrónica. Esta función resulta muy ventajosa teniendo en cuenta los siempre ajustados plazos de los pedidos.

LICAD® puede descargarse y usarse de forma gratuita.



Planos AutoCAD® generados a partir de un diseño de LICAD®



Libre determinación de ejes

LICAD® es muy fácil de usar

Los datos correspondientes a los puntos de los soportes se introducen en el programa mediante menús. Con tan solo especificar seis parámetros, es posible identificar la solución óptima.

- diámetro de tubería
- Temperatura del medio
- Carga de operación
- Desplazamiento
- Altura de instalación
- Configuración de los soportes

A partir de estos datos, el software genera automáticamente las cadenas de carga adecuadas. De este modo, la selección de los soportes colgantes de carga constante y de carga variable se realiza igualmente de

forma automática, teniendo en cuenta los requisitos específicos del cliente, tales como, por ejemplo, las reservas de desplazamiento y carga según las normas **ASME B 31.1, VGB-R 510 L, DIN EN 13480** u otros parámetros óptimos. El cumplimiento de estas reservas se garantiza introduciendo las opciones correspondientes en el menú.

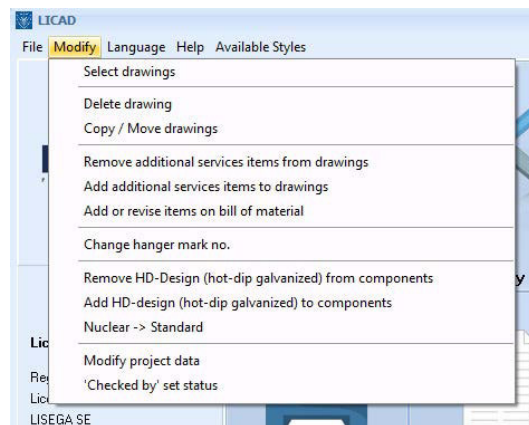
Teniendo esta información en cuenta, el algoritmo programado de LICAD selecciona la opción más económica.

Planos a escala real

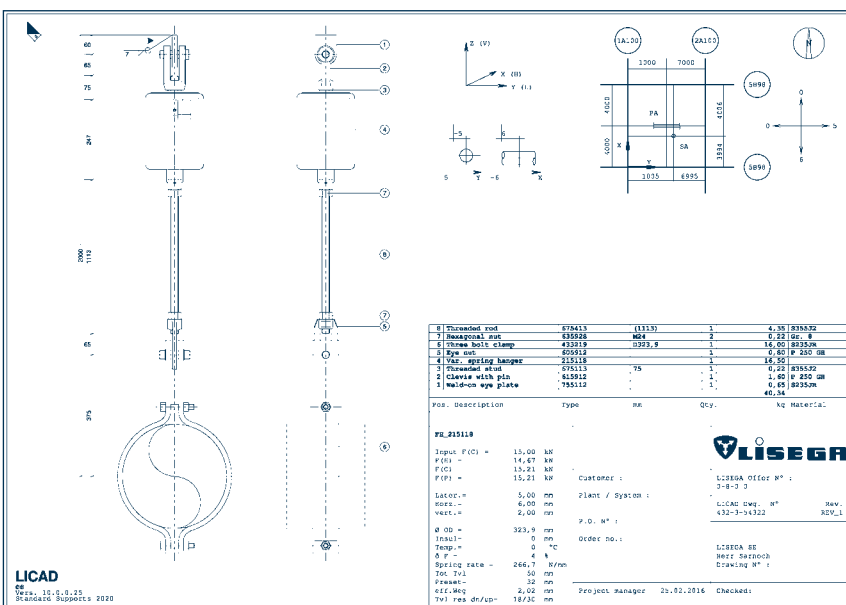
Las cadenas de soportes creadas se guardan automáticamente como conjuntos completos y pueden imprimirse en formato plano o modificarse en cualquier otro momento. Se elaboran a escala real y contienen todos los detalles relevantes, como listas de piezas con pesos y materiales y, de forma opcional, también pueden incorporar el plano de ubicación u otra información editable.

La base es el sistema modular de LISEGA

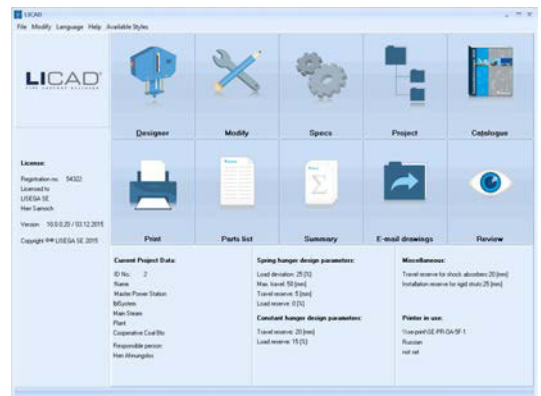
La base del programa es un sistema de base de datos que almacena el conjunto de productos estándar de LISEGA en formato de sistema modular plenamente funcional. A partir de más de 12.000 componentes estandarizados, totalmente compatibles en términos de carga y conexiones, las más de 100 posibles configuraciones estándar cubren prácticamente cualquier contexto de instalación normal.



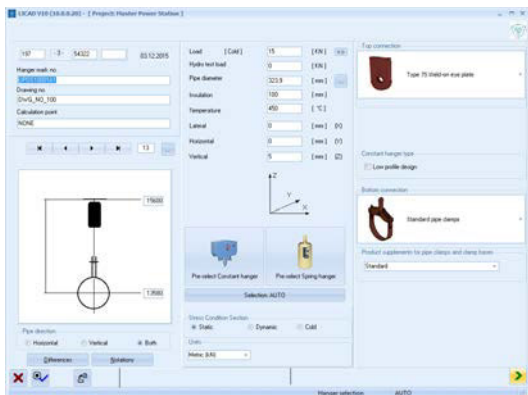
Opciones adicionales de edición de planos



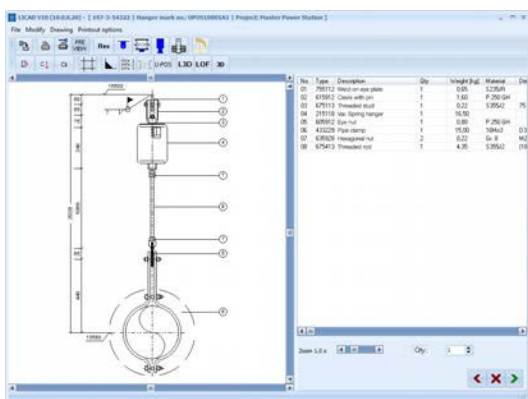
Plano LICAD® generado en una impresora estándar



Todas las funciones esenciales en una misma vista



Consultas claramente organizadas en relación con los datos esenciales para el soporte en cuestión



Diseño de soportes con lista de piezas detallada

Diseños auxiliares para estructuras de acero

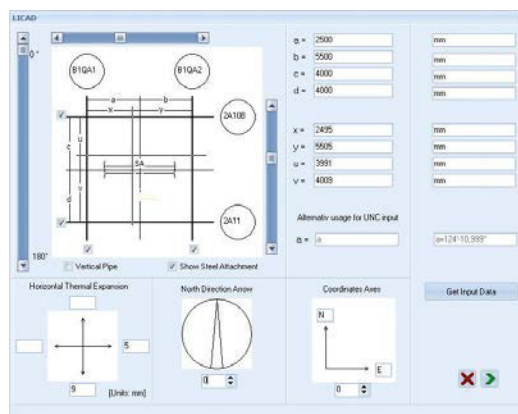
A partir de soportes estándar, LICAD® genera cadenas de carga listas para su instalación desde los componentes de conexión a estructuras hasta los componentes de sujeción de la tubería. La conexión con las estructuras existentes (estructuras de acero secundarias) requieren diseños auxiliares más o menos complejos. Gracias a su interfaz especial, los diseños de LICAD® pueden exportarse a programas CAD independientes (p. ej., AutoCAD®, MicroStation®) y suministrarse según resulte necesario.

Verificación de interferencias

Para proyectos de plantas de gran envergadura, el diseño de la estructura del edificio, incluidas las estructuras de acero, los componentes principales y el sistema de tuberías de conexión, se realiza mediante programas CAD 3D, tales como

Smart™ 3D (Intergraph), PlantSpace (Bentley Systems), Plant 3D (AutoDESK) o PDMS™ (AVEVA).

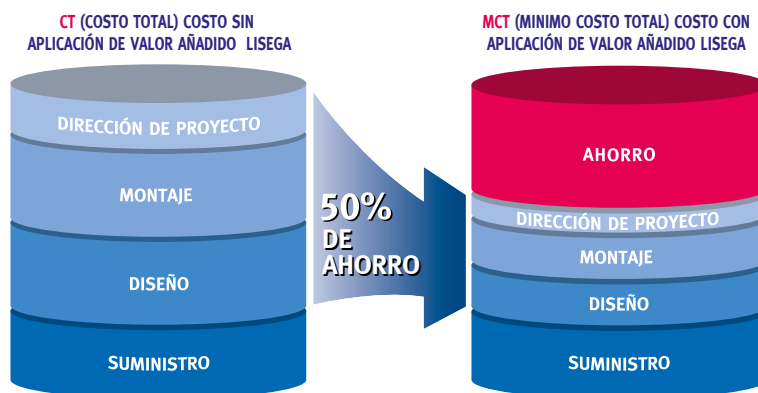
La planificación de continuidad, sumada a la necesidad de tener en cuenta posibles interferencias, exige incluir de forma íntegra los soportes para tuberías en el proceso.



Plano de ubicación con designaciones de eje y dimensiones

LICAD® ahorra hasta un 50% en costos de planificación

LICAD® se ejecuta sin problemas en un PC moderno con Windows y es muy fácil de usar. Gracias a su especial eficacia, LICAD® se ha convertido desde hace tiempo en una herramienta indispensable en la planificación de soportes para numerosas firmas de ingeniería. ¡Los ahorros potenciales de hasta el 50% sencillamente no pueden pasarse por alto!



Posibles ahorros de costes a través del programa de Ventajas de la Aplicación de LISEGA (LISEGA Application Benefits, o LAB)

Interfaces y bibliotecas de componentes

LICAD® incorpora un amplio abanico de interfaces y bibliotecas de componentes para programas populares de CAE, CAD y estructuras de acero.

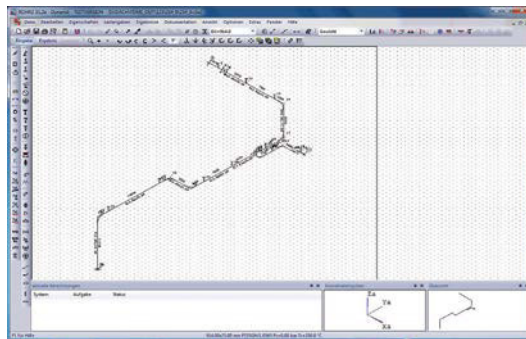
Esta característica resulta muy ventajosa para los recursos y reporta importantes ahorros de tiempo a la hora de diseñar los sistemas de tuberías.



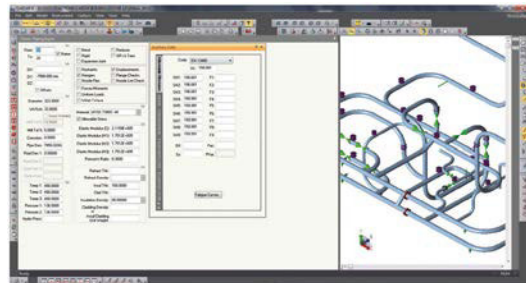
Interfaces y sistemas CAE

El amplio espectro de interfaces permite importar y exportar datos ya introducidos en los sistemas CAD y CAE y desde estos sistemas.

La base de la selección de cualquier soporte depende de los datos de diseño procedentes del cálculo de tuberías del sistema de tuberías. Uno de los sistemas CAE es el programa ROHR2® (Sigma Co.), empleado para el análisis estático y dinámico de complejos sistemas de tuberías y estructuras.



Análisis de tensiones para tuberías con ROHR2®

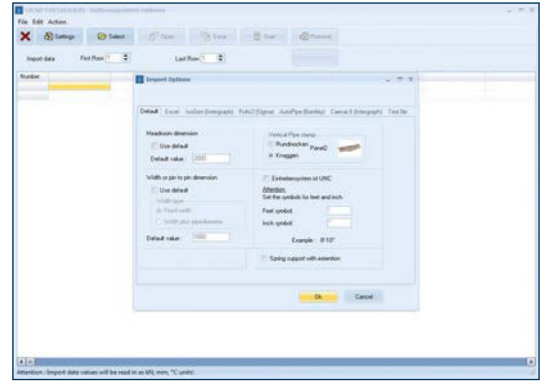


Análisis de tensiones para tuberías con CAESAR II®

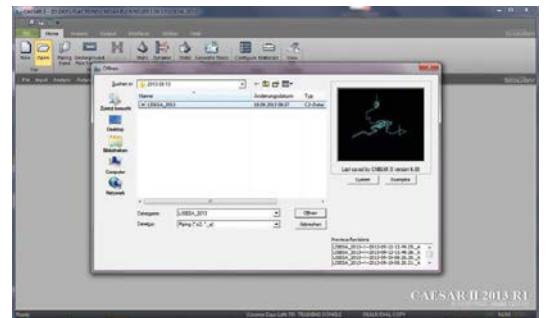
Los datos procedentes de AutoPIPE® (Bentley Systems) o CAESAR II® (Intergraph Co.) pueden seguir incluyéndose y usándose en la selección de los soportes adecuados. Los datos obtenidos desde los sistemas CAE pueden enviarse directamente a los programas CAD una vez generados los soportes.

Este procedimiento incrementa considerablemente la eficiencia en el diseño de sistemas de tuberías complejos.

Las interfaces con los sistemas CAE mencionados anteriormente forman parte del paquete básico de LICAD®. En la página de inicio de LISEGA también es posible descargar interfaces opcionales.



Importación de los datos de diseño



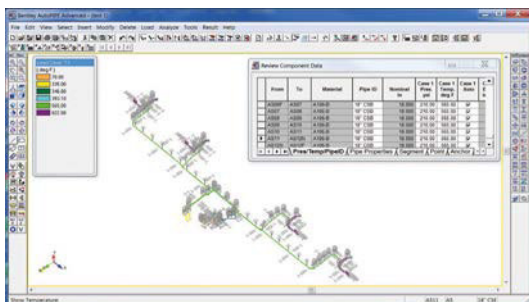
Exportación de los datos de diseño desde CAESAR II® a LICAD®

Interfaces con los programas CAD

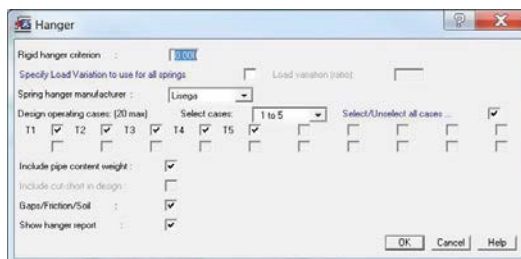
Los diseños de soportes de LICAD® pueden transmitirse a escala real a través de interfaces definidas sin aumentar la carga de trabajo de los programas CAD conocidos. LICAD® permite exportar datos en formatos DXF, LOF, L3D y ITM. Los datos se utilizan para la transmisión de información gráfica y datos de diseño. Los sistemas CAD incorporan otras aplicaciones adicionales relevantes para la importación de estos datos.



8



Sistemas de tuberías en AutoPIPE®



Filtro para soporte colgante AutoPIPE®



Exportación de datos en 2D

Los diseños de soportes, incluidas las dimensiones, pueden exportarse en formato de archivo exportación DXF de forma opcional junto con las listas de piezas, los planos del emplazamiento y el cajetín de planos a programas CAD (p.ej., AutoCAD® o MicroStation®). Esta interfaz se incluye en el paquete básico de LICAD®. Para esta importación, se generan, además, archivos de listas de materiales (STL) y datos de diseño (TEC), que pueden utilizarse para realizar evaluaciones adicionales.

Exportación a programas 3D CAD

En función de las bibliotecas de componentes, los planos elaborados en LICAD® pueden transformarse en planos en 3D a través de complementos adicionales en diversos programas CAD. Esto es posible en el caso de:

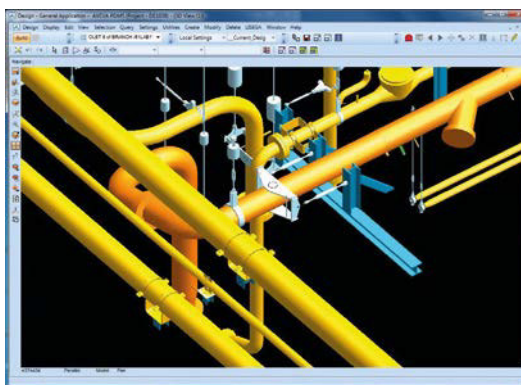
- AutoCAD®, Autodesk
- AutoCAD® Plant 3D, Autodesk
- MicroStation®, Bentley Systems
- SmartPlant® 3D /Smart™ 3D, Intergraph®
- PDS®, Intergraph®
- SUPPORT MODELER®, Intergraph®

En el caso de los programas citados anteriormente, es necesario cargar e instalar los módulos correspondientes.

Para el software PDMS™ de AVEVA no existen componentes adicionales registrados. En su defecto, hay disponible una extensión que permite importar y exportar datos de forma convencional.

Plug-ins de LICAD®

Asimismo, hay disponibles plug-ins de LICAD® para distintos sistemas. Estos componentes se utilizan cuando es necesario diseñar los soportes de forma interactiva en un modelo en 3D. La ventaja de los plug-ins es que permiten exportar directamente al programa en cuestión los datos geométricos de los puntos de conexión del soporte, además de los diámetros de tubería, las anotaciones sobre alturas y, según resulte necesario, los datos de diseño. Esta función elimina la necesidad de realizar mediciones en el modelo. La cadena de soportes se muestra automáticamente en el modelo en 3D.

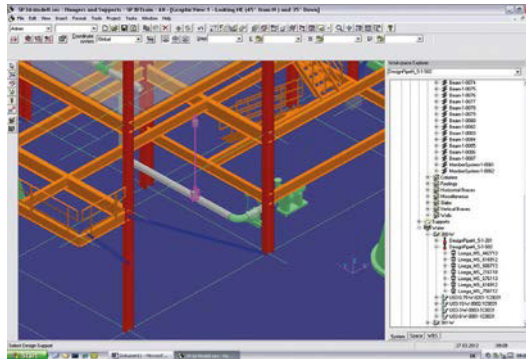


Modelo en PDMS™ tras la importación de datos desde LICAD®

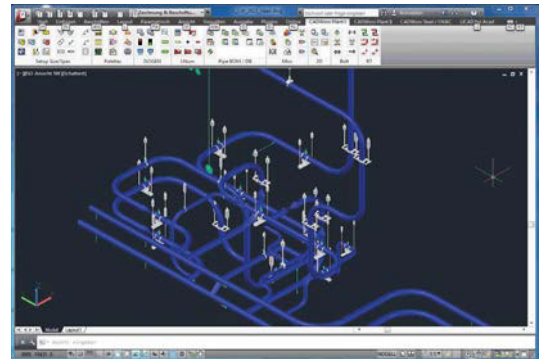
Los atributos de las listas de materiales también se importan, dependiendo del sistema.

Importante: Para que los plug-ins funcionen, es necesario instalar LICAD® en la estación de trabajo correspondiente.





Soportes estándar de LISEGA en SmartPlant® 3D



Soportes de LISEGA en CADWorx®



Bibliotecas de componentes

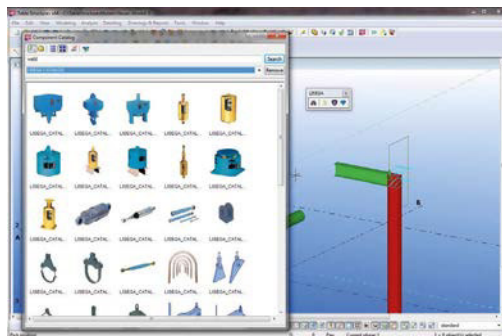
Las extensas bibliotecas de componentes de LISEGA facilitan el diseño en los modos 2D y 3D para los siguientes programas CAD, entre otros:

- AutoCAD®, Autodesk
- AutoCAD® Plant 3D, Autodesk
- MicroStation®, Bentley Systems
- SmartPlant® 3D / Smart™ 3D, Intergraph®
- PDS®, Intergraph®
- PDMS™, AVEVA™
- SUPPORT MODELER®, Intergraph®
- TEKLA Structures, TEKLA®

Interfaces con programas de estructuras de acero

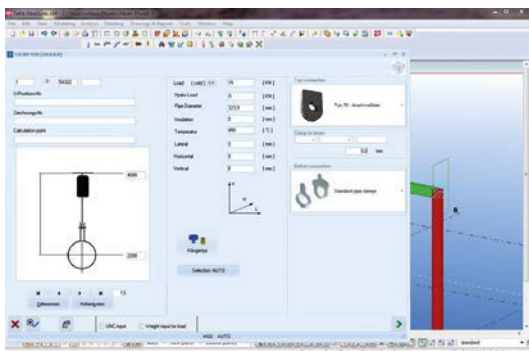
LICAD® permite determinar la configuración de los soportes estándar más adecuada para cada caso y, a partir de este dato, crear las cadenas de carga correspondientes, incluidas todas las piezas individuales, según se especifique.

En la construcción de plantas, los soportes estándar son los enlaces de conexión entre los sistemas de tuberías y las estructuras de acero. En el mejor de los casos, es posible conectar directamente los soportes con la estructura existente en la planta. Sin embargo, con frecuencia es necesario un paso intermedio, que consiste en recurrir a componentes de estructura de acero adicionales como elementos de conexión (acero secundario). Por ello, resulta muy recomendable poder visualizar los soportes estándar en los programas de estructuras de acero. Con este fin, LICAD® proporciona interfaces a programas de estructuras de acero (p. ej., el software TEKLA Structures). A través de un plug-in, LICAD® se integra en el programa de estructura de acero, lo que permite planificar los soportes directamente de conformidad con los requisitos del modelo.

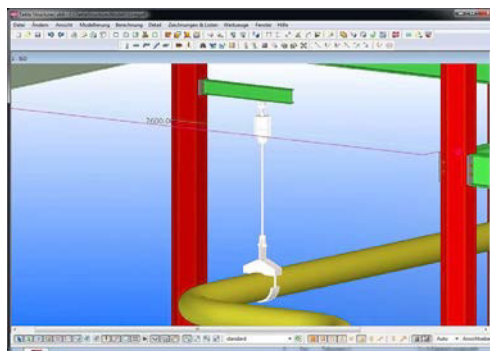


Biblioteca de componentes de LISEGA en TEKLA®





Plug-in de LICAD® para TEKLA Structures



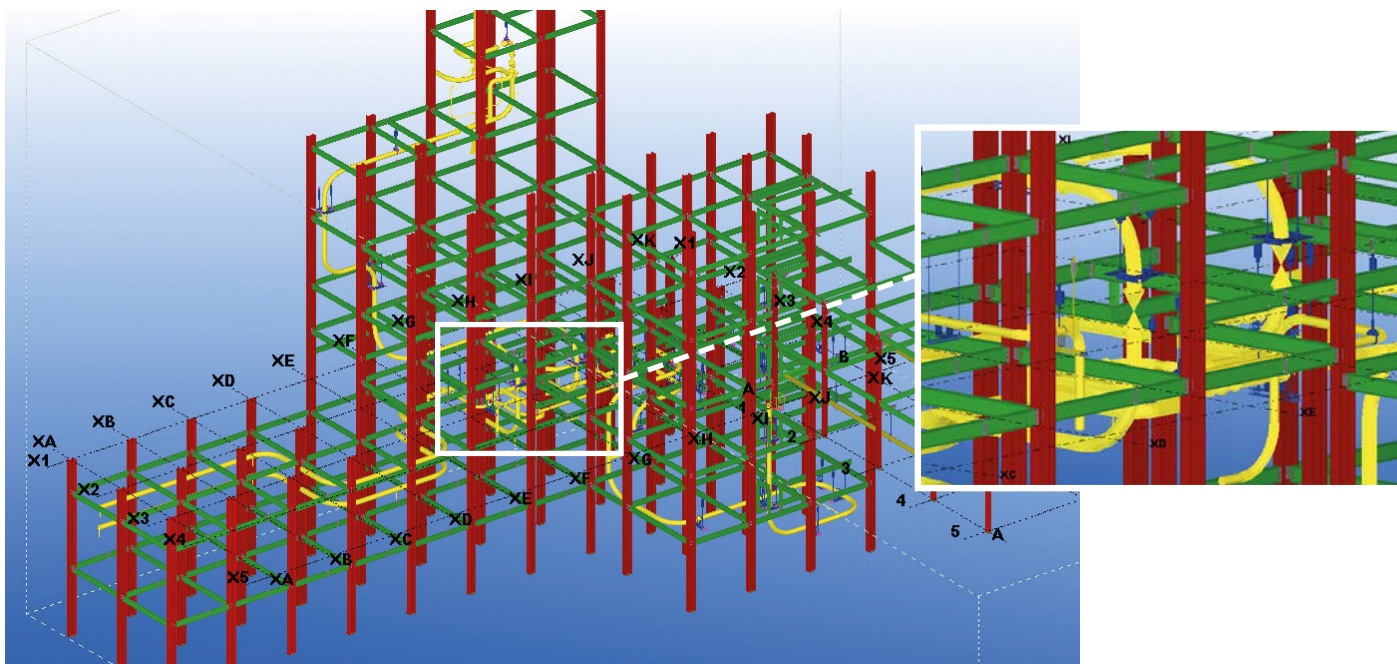
Diseño interactivo de soportes con TEKLA Structures



Modelación sencilla y modificación rápida de modelos en 3D

Esto, en combinación con el resto de componentes de planta incluidos en el modelo, permite ejecutar un chequeo de interferencias, un paso necesario en la planificación de plantas complejas.

Además de desarrollar la interfaz para estructuras de acero, LISEGA proporciona una herramienta capaz de reducir drásticamente el tiempo invertido en el proceso de planificación, además de optimizar la calidad del mismo.



Estructuras de acero principales y sistemas de tuberías con soportes como referencia en TEKLA®

ACTUALIZACIONES DE LICAD®

Tanto LICAD® como otros paquetes de software están sujetos a actualizaciones y ampliaciones continuas. La versión del programa correspondiente y las interfaces están disponibles para su descarga desde la página de inicio de LISEGA.

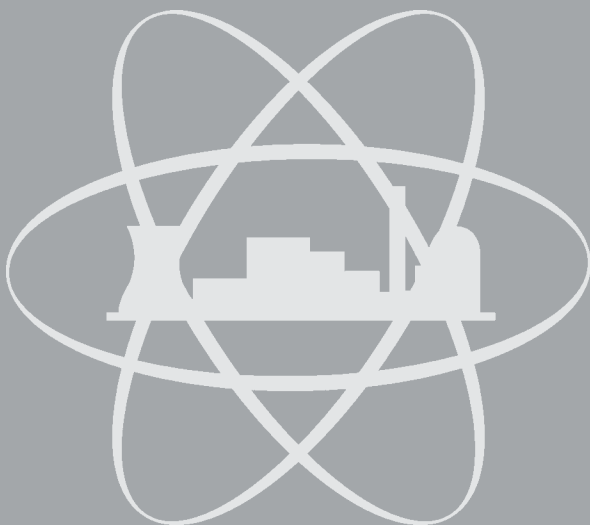
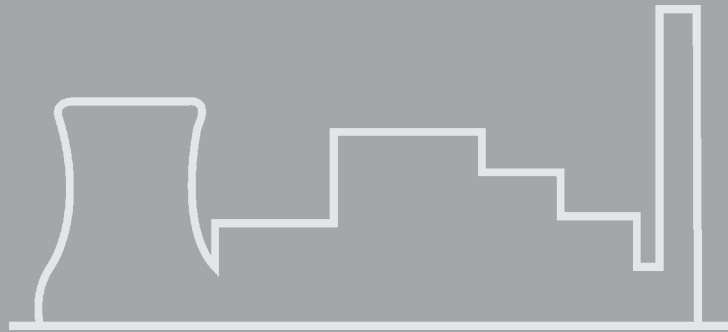
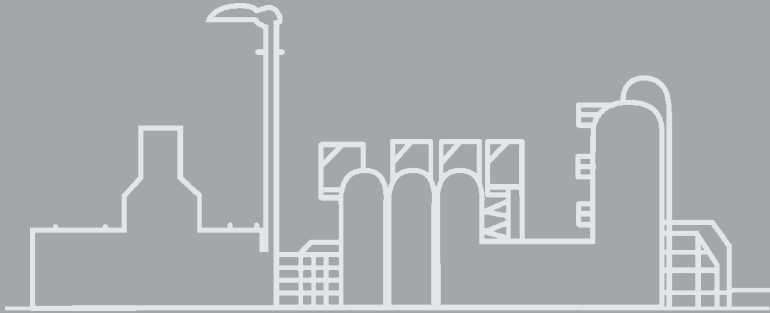
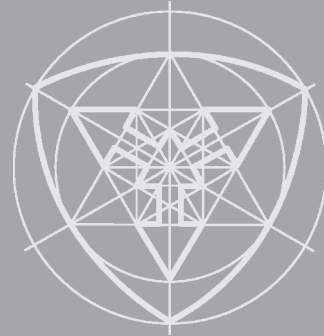
LICAD® puede usarse de forma gratuita.

Los números de licencia necesarios se remiten automáticamente mediante correo electrónico al destinatario. También es posible obtener otros números de licencia por teléfono.

Servicios complementarios, ingeniería, servicios en campo

9

SERVICIOS COMPLEMENTARIOS,
INGENIERÍA, SERVICIOS EN CAMPO

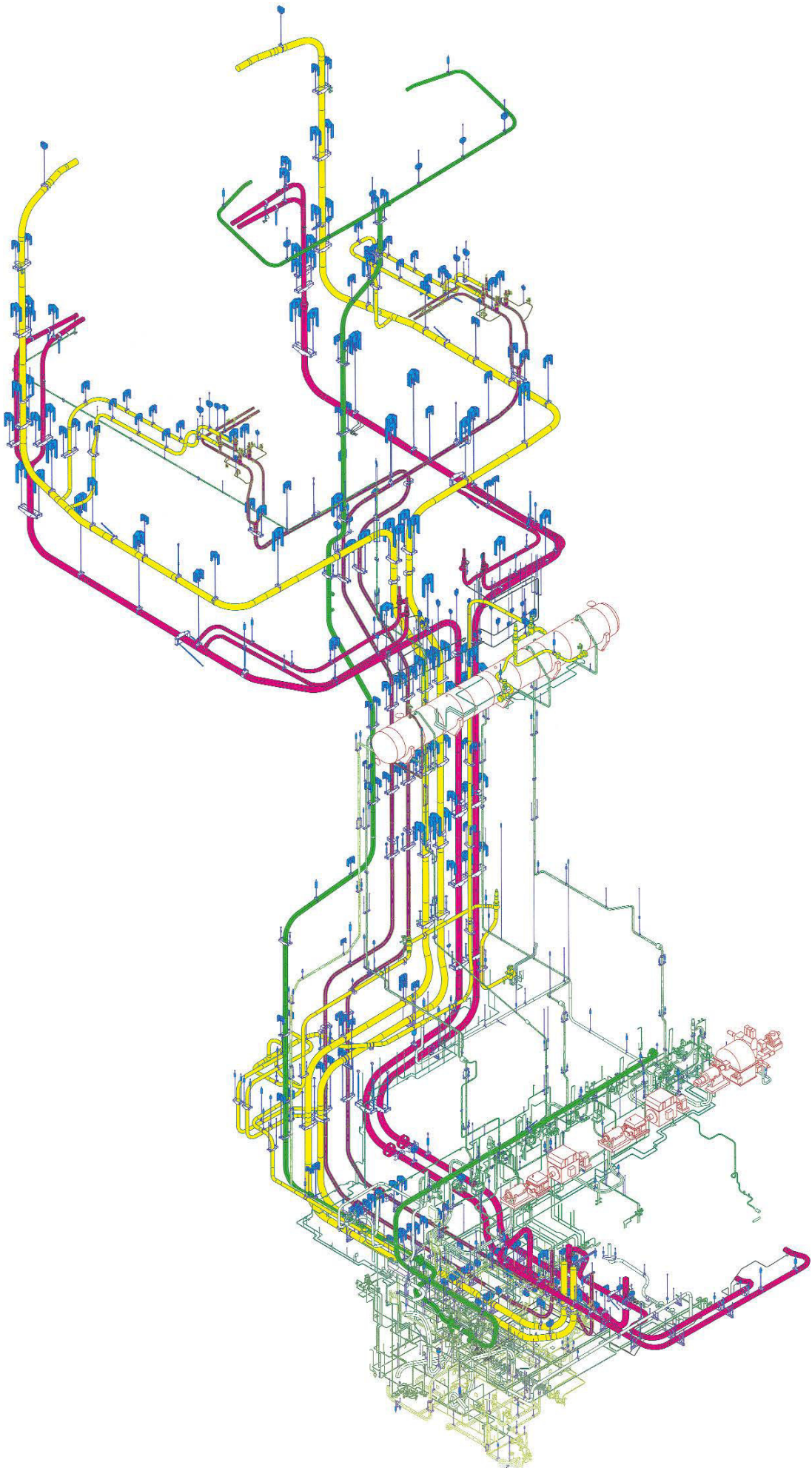


GRUPO DE
PRODUCTOS

9



LISEGA



Servicios complementarios, ingeniería y servicio en campo

Índice	Página
Servicios complementarios.	9.1
Diseño de los soportes	9.5
Servicio en campo	9.10

0

1

2

3

4

5

6

7

8

Servicios complementarios

El programa de productos de LISEGA presentado en este catálogo SOPORTES ESTÁNDAR incorpora los desarrollos técnicos más recientes para un soportado adecuado de los sistemas de tuberías en el ámbito de la construcción de plantas industriales.

En consecuencia, las normas internacionales vigentes se observan en el máximo grado posible.

Ámbitos de aplicación especiales

El diseño estándar descrito cubre el ámbito de aplicación normal. En sectores especiales –como por ejemplo las centrales nucleares o las instalaciones en alta mar– pueden ser necesarias medidas especiales relativas a la calidad de los materiales o la protección anticorrosión. La implantación de las especificaciones concretas del cliente se garantiza mediante un sistema de gestión de la calidad integrado. Además, todos los pedidos van acompañados de los correspondientes certificados de cumplimiento.

Áreas de servicio

La solución integral de LISEGA no solo incluye una completa gama de productos, sino también un abanico de servicios dentro del ámbito de aplicación de los mismos. En el campo de la ingeniería, estos cubren toda la cadena de procesos, desde el diseño de los sistemas de tuberías hasta la planificación de los soportes en todas las plataformas de diseño en 3D actuales. El servicio en campo comprende desde la habitual puesta en marcha hasta el análisis visual general en toda la instalación. Gracias al uso de herramientas de software desarrolladas específicamente para el diseño de soportes (p. ej. en el ámbito del diseño CAD en 3D), LISEGA es capaz de prestar una asistencia altamente eficaz.

Servicios complementarios estandarizados

Gracias a una serie de servicios complementarios altamente específicos, el programa estándar de LISEGA puede adaptarse a los requisitos particulares de los clientes. De esta forma, el ámbito de aplicación de los productos de LISEGA se amplía y la solución integral de la empresa se optimiza. Todos los principales servicios complementarios se estandarizan de acuerdo con el sistema modular de LISEGA y se catalogan dentro del grupo de productos 9.

9.0 Servicios complementarios

9.1 Trabajos de ajuste

Los soportes de carga constante y variable se ajustan a la carga de instalación en un banco de pruebas hidráulico que mide electrónicamente la fuerza y el desplazamiento para, posteriormente, ser bloqueado.

9.1.1 Almacenamiento de los dispositivos de bloqueo

Si se solicita, los soportes de carga variable pueden equiparse con un sistema para el almacenamiento permanente de los dispositivos de bloqueo (tras el desbloqueo) en la carcasa. Esta es una práctica estándar en el ámbito de los soportes colgantes de carga constante.



9.2 Gestión de calidad

9.2.1 Informes de inspección

Si es necesario, se pueden facilitar informes de inspección, con los valores registrados digitalmente, a modo de certificado de funcionamiento de los soportes de carga constante y variable y los amortiguadores hidráulicos.

9.2.2 Pruebas de funcionamiento

LISEGA puede realizar pruebas de funcionamiento sobre componentes mecánicos de cualquier marca en sus fábricas o directamente en las plantas de los clientes mediante el uso de bancos de prueba móviles.

9.2.3 Certificación de materiales

Si se solicitan anticipadamente, LISEGA puede facilitar los siguientes certificados de materiales.

9.2.4 Certificado de funcionamiento La conformidad de los procesos de fabricación y transporte con el pedido puede confirmarse mediante la provisión de un certificado de cumplimiento de acuerdo con lo previsto en la norma DIN EN 10204-2.1.

9.2.5 Certificados de materiales conforme a la norma DIN EN 10204-2.2 Los materiales utilizados en todos los componentes del catálogo pueden verificarse mediante certificados de verificación expedidos de acuerdo con lo dispuesto en la norma DIN EN 10204-2.2.



Recopilación de documentación sobre componentes

9.2.6 Certificados de pruebas de aceptación conforme a la norma DIN EN 10204-3.1

Los componentes expuestos a un flujo directo de fuerza, como, por ejemplo, los resortes de los soportes de carga constante y variable, pueden suministrarse con certificados elaborados conforme a lo dispuesto en la norma DIN EN 10204-3.1.

9.2.7 Trazabilidad completa mediante certificados de pruebas de aceptación conforme a la norma DIN EN 10204-3.1

Gracias al uso de procesos de fabricación independientes, es posible consultar la trazabilidad completa de los materiales de todos los componentes que aparecen en el catálogo mediante certificados de prueba emitidos conforme a lo dispuesto en la norma DIN EN 10204-3.1.

9.2.8 Documentos de preinspección

Los productos estandarizados han sido, en su amplia mayoría, certificados por organismos de inspección independientes conforme a las normas KTA 3265.3 y VGB-R 510 L.

Además, es posible generar documentos de preinspección –como, por ejemplo, diagramas de diseño, listas de componentes, cálculos, calendarios de secuencia de pruebas y planos de soldadura– para los diseños especiales, especialmente cuando estos incluyen componentes no estandarizados (también aplicable a otros códigos).

9.2.9 Certificados de calidad adicionales

Para suministros con los requisitos de certificación más exigentes –como, por ejemplo, instalaciones nucleares– LISEGA aplica el máximo nivel de garantía de calidad. En estos casos, todas las fases del proceso de procesamiento y ejecución se ajustan a procedimientos reconocidos conformes con las disposiciones de calidad estipuladas en las normas KTA o ASME, Sección III, NCA y NF.

En tales supuestos, se presta especial atención a los siguientes aspectos:

- **adquisición de los materiales a proveedores aprobados**
- **trazabilidad total de los materiales**
- **supervisión estricta del proceso de fabricación**

Todas las actividades relacionadas con los aspectos anteriores se documentan en su totalidad.



Imprimación por inmersión cataforética

9.3 Tratamiento superficial

Además de la protección superficial estandarizada específica, los productos de LISEGA pueden suministrarse con una protección anticorrosión adicional de acuerdo con lo dispuesto en las especificaciones técnicas de la página 0.10.



Pintado a pistola



Premontaje de cadenas de soporte

Tratamiento especial

Además de los diseños estándar disponibles en stock, pueden suministrarse diseños especiales con una protección anticorrosión adicional. En estos casos, puede ser necesario seguir un proceso de fabricación independiente.

9.4 Premontaje

Salvo que se indique lo contrario, los componentes pertenecientes a un mismo pedido se embalarán por tipo de producto.

9.4.1 Premontaje de cadenas de soporte

Para simplificar la manipulación y reducir los costes de montaje en planta, nuestros soportes se suministran premontados, es decir, embalados por cadenas de soporte e identificándose conforme a los planos de soporte.

Los soportes de carga constante y variable, así como las abrazaderas para tuberías de mayor tamaño (componentes voluminosos), se mantienen separados para que resulte más sencillo manipularlos y se marcan para facilitar su identificación.

9.4.2 Premontaje de abrazaderas para tuberías y patines con abrazadera

Las mitades de las abrazaderas y los patines con abrazadera se atornillan entre sí antes de su transporte y se envían como unidades completas.

9.5 Etiquetado y marcado

Salvo que se especifique otra cosa, los componentes se organizan por tipos y se embalan y marcan con sus correspondientes cantidades, números de tipo y números de pedido. De ser necesario, es posible aplicar etiquetados y marcados adicionales .

9.5.1 Marcado de componentes individuales

De ser necesario, todos los componentes pueden marcarse individualmente con su tipo, número de posición de soporte o número de pedido.

9.5.2 Placa de características secundarias

De ser necesario, los soportes colgantes de carga constante y variable pueden equiparse con una placa de características secundaria.

9.5.3 Escala de carga y desplazamiento secundaria

De ser necesario, los soportes de carga constante/variable pueden equiparse con una escala secundaria de desplazamiento y/o de carga.

9.6 Embalaje

LISEGA dispone de diferentes formas de embalaje que se ajustan a los diferentes requisitos de los clientes.



Cadenas de carga premontadas, empaquetadas y marcadas
Cadenas de soporte premontadas, empaquetadas y marcadas

9.6.1 Embalaje para transporte terrestre

Cuando el transporte va a realizarse por carretera o ferrocarril, los componentes se embalan en sólidas cajas de madera o palets preparados para permitir su manipulación mediante carretillas elevadoras.

9.6.2 Embalaje para transporte marítimo

Cuando el transporte va a realizarse por mar, los componentes se embalan en cajas de madera especiales con paredes laterales reforzadas para posibilitar su manipulación mediante grúa y carretillas elevadoras. El interior de las tapas de las cajas se reviste de film plástico como medida de protección contra la humedad.

También es posible especificar otras formas de embalado especiales bajo demanda.

9.6.3 Control de exportación y procesamiento de envíos

En su calidad de exportadores con presencia internacional, LISEGA y todas sus empresas afiliadas asumen la total responsabilidad de satisfacer los requisitos y estipulaciones relativos al control aduanero y de exportación.

A fin de garantizar y ejecutar correctamente el control de exportaciones, LISEGA dispone de estructuras que aseguran la satisfacción de los requisitos legales, por un lado, y un flujo de trabajo eficaz y eficiente, por otro.

En virtud de su certificación como «Operador Económico Autorizado» (OEA) en 2009 y «Consignador Conocido» en marzo de 2012, LISEGA ha demostrado cumplir todos los requisitos previos necesarios para garantizar una cadena de suministro segura.

Junto con los procedimientos aduaneros simplificados que ofrece el certificado de OEA para una exportación de mercancías agilizada y la posibilidad de aceptar los paquetes sin ningún tipo de control del flete aéreo en virtud del estado de «Consignador Conocido», la declaración independiente de preferencias facilita sustancialmente el procesamiento de exportación preferente de los productos de LISEGA.

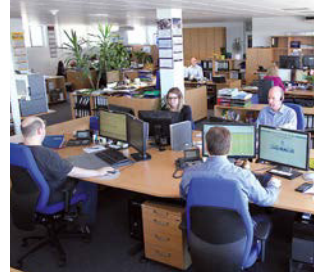
Además, el personal de nuestra oficina de exportación dispone de un conocimiento exhaustivo de todos los aspectos del procesamiento de envíos y actualiza regularmente su formación en la materia.

En caso de que, en virtud de los términos de entrega, LISEGA no sea ya responsable de todas las actividades del despacho aduanero, puede encargarse de ellas si el cliente lo desea, incluso mediante representación directa tras haber obtenido el correspondiente poder de representación para la formalización de trámites aduaneros.

Las capacidades de LISEGA en el procesamiento de envíos está a la altura de los exigentes estándares de embalaje y marcado que aplica la empresa, los cuales cubren íntegramente las disposiciones estandarizadas internacionales para transporte terrestre, marítimo y aéreo. La satisfacción unánime de nuestros clientes es la mejor garantía de nuestra competencia en este ámbito.

9.7 Transporte

Si el cliente lo solicita, LISEGA puede hacerse cargo del transporte para el envío de los componentes hasta la obra o hasta cualquier otro destino.



Logística de pedidos para un proyecto



Embalaje para transporte marítimo



Sala del departamento de envíos

Servicios de ingeniería

La correcta integración funcional de los soportes en el sistema de tuberías existente y en el concepto de la planta tiene una influencia decisiva sobre el comportamiento a largo plazo de los sistemas de tuberías. Por tanto, es necesario prestar al diseño de los soportes el mismo grado de cuidado y atención que a las propias tuberías. A este respecto, la selección del producto, la disponibilidad del software de diseño más moderno y, lo que es aún más importante, la experiencia de los ingenieros al cargo, juegan un papel crucial en la calidad final del diseño.

Servicios de ingeniería

Además de cumplir los exigentes requisitos en materia de calidad, otro aspecto importante de la planificación de los soportes es satisfacer los estrictos plazos temporales y límites presupuestarios que suelen llevar asociados los proyectos. Por ello, y para no poner en riesgo los presupuestos y la logística de los proyectos, todas las fases de planificación se externalizan a oficinas de ingeniería especializadas en esta labor.

LISEGA posee un largo historial de más de 50 años en la gestión de proyectos de planificación que se suma a su extenso conocimiento experto en el ámbito de la tecnología de soportes. Todas las plantas y oficinas de la empresa cuentan con técnicos e ingenieros altamente experimentados. Cuando se desarrollan en paralelo diferentes proyectos internacionales o siempre que resulta necesario para un trabajo concreto, los departamentos de ingeniería de las diferentes plantas y oficinas colaboran entre sí.

El conocimiento experto de LISEGA en el ámbito de la planificación reporta a los clientes las siguientes ventajas:

- ahorros económicos asociados con el despliegue de personal propio
- ejecución altamente segura y profesional gracias al uso de especialistas experimentados
- procesamiento rápido y flexible de todo el proyecto desde el pedido hasta el envío gracias al principio del suministro desde una única fuente
- plazos de entrega breves gracias al procesamiento rápido
- proceso de documentación informatizado completo y permanente
- disponibilidad permanente de expertos altamente cualificados para el servicio posventa

El soportado de plantas completas, incluidas las estructuras de acero auxiliares, se conciben, planifican y reproducen en planos. Gracias al sistema modular de LISEGA y a sus décadas de experiencia, es posible generar cadenas de soportes listas para instalarse a partir de soportes estándar (desde componentes de conexión a estructuras hasta componentes de sujeción de tuberías).

En caso de que sean necesarios componentes que no formen parte del programa estándar de LISEGA (p. ej. anclajes, etc.), la empresa puede proporcionar las soluciones adecuadas

teniendo en estricta consideración tanto las especificaciones del cliente como las normas y códigos técnicos internacionales reconocidos.

Para el diseño y dimensionamiento de los soportes, se tienen en cuenta los datos de los análisis de tensiones de las tuberías, los planos de implantación y plantas de tubería y la posición de las estructuras circundantes.

Además del programa LICAD® de LISEGA, la empresa utiliza el software más moderno para una conversión eficiente de las ubicaciones de soporte en modelos en 2D y 3D para una generación de planos económica. Actualmente, LISEGA utiliza los siguientes programas estándar:

- LICAD®
- AutoCAD®
- MicroStation®
- PDMS™
- STAAD.Pro® (cálculos estáticos/dinámicos para estructuras de acero secundarias)
- Revisión mediante SmartPlant®
- Navisworks®
- ROHR2®
- CAESAR II®



Oficina de ingeniería en Zeven, Alemania



Análisis de sistemas de soporte complejos

El siguiente es un ejemplo de la secuencia de planificación en **siete pasos** de un diseño de soportes de LISEGA. Dependiendo de las necesidades y especificaciones, también es posible ofrecer servicios de ingeniería de forma individualizada.

Cálculos del sistema de tuberías

Los siguientes supuestos de carga típicos se calculan generalmente por punto de soporte para plantas nuevas y existentes:

1. **Cargas primarias**
 - peso y presión interna
2. **Cargas secundarias (expansión térmica)**
 - cargas de operación
 - condiciones de diseño
 - calderas fuera de servicio
 - (operación anómala de bombas)
3. **Cargas puntuales**
 - terremotos
 - viento
 - golpes de ariete
4. **Cargas de prueba**
 - pruebas de presión hidráulica
 - decapado (limpieza química)

Partiendo de los datos y especificaciones iniciales, el programa de diseño LICAD® de LISEGA permite generar cadenas de soportes listas para instalarse a partir de soportes estándar (desde acoplamientos estructurales hasta componentes de sujeción de tuberías).

Para los cálculos, suelen seguirse los códigos ASME B31.1, ASME B31.3 y DIN EN 13480. A la hora de realizar el pedido, debe indicarse la versión y el año de publicación concretos del código que se desea que se apliquen.

En las plantas existentes, suele ser necesario, por motivos de seguridad operativa, actualizar los sistemas de tuberías y sus soportes para adecuarlos a las tecnologías más recientes, y con mucha frecuencia no suele haber disponible suficiente documentación de los cálculos originales. En tales caso, LISEGA puede llevar a cabo análisis de tensiones sobre estos sistemas de tuberías.

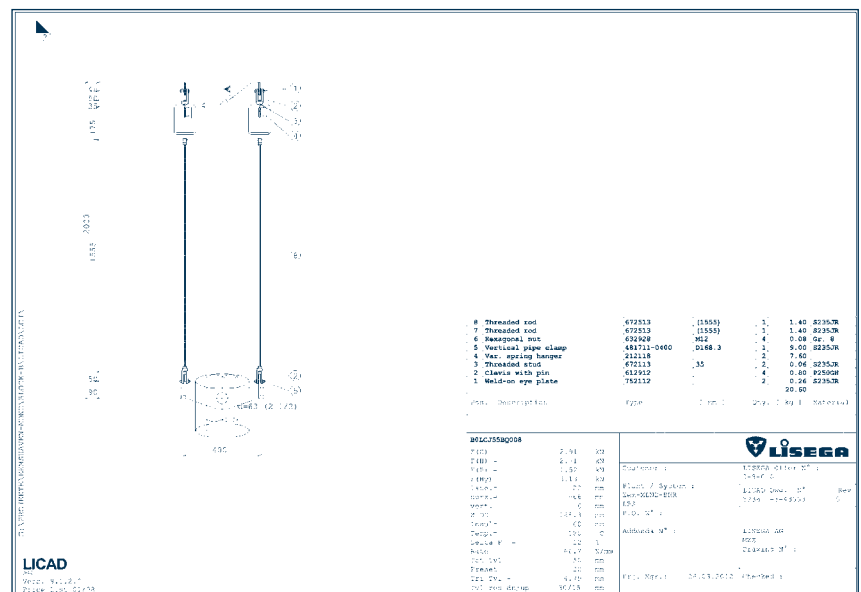
LICAD®

Tras obtener los cálculos y las instrucciones pertinentes del cliente, LISEGA utiliza su software de diseño LICAD para producir las cadenas de soporte a partir de componentes estándar, que incluyen desde componentes de conexión a estructuras hasta componentes de sujeción para tuberías.

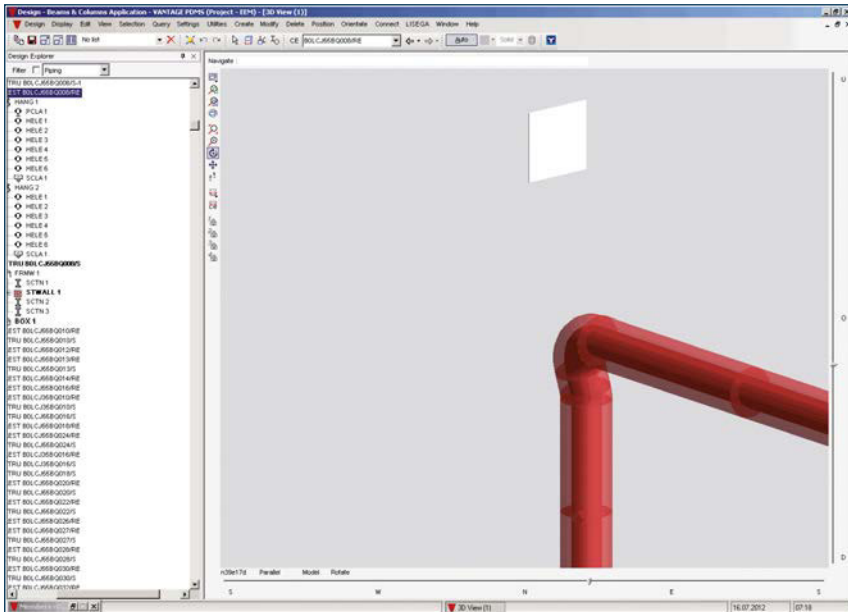
RESULTS -- Program ROHR2 BBS/31.0 -- Page 34
 Commiss. AGX43458 Date 13.12.11 10:54:35
 BOLCJ30/35/50/55BR010 BOLCJ35/55BR020

Line	3	Point	329	S	HR	BOLCJ55BQ008	
Support in Absolute Coordinate System		función		número de marcado			
Spring hanger							
LoadCase	WX	WY	WZ	AQX	AQY	AQZ	
	PX	PY	PZ	AMX	AMY	AMZ	
	mm	mm	mm	kN	kN	kN	
	mmrad	mmrad	mmrad	kNm	kNm	kNm	
casos de carga	Dead Weight	-0.10	-0.15	0.00	0.000	0.000	-2.906
		-0.03	-0.26	0.10	0.000	0.000	0.000
	Operation Load 1	-7.51	2.29	2.91	0.000	0.000	-2.712
		1.98	0.22	2.29	0.000	0.000	0.000
	Operation Load 2	-1.46	3.37	2.16	0.000	0.000	-2.762
		1.35	0.93	1.28	0.000	0.000	0.000
	Operation Load 3	-6.88	2.36	2.82	0.000	0.000	-2.718
		1.91	0.31	2.19	0.000	0.000	0.000
	Earthq.dyn.1_X	51.28	13.63	2.48	0.000	0.000	0.165
		4.54	1.18	11.21	0.000	0.000	0.000
	Earthq.dyn.1_Y	27.28	12.87	2.10	0.000	0.000	0.140
		3.16	2.54	5.95	0.000	0.000	0.000
	Earthq.dyn.1_Z	2.55	1.72	0.97	0.000	0.000	0.065
		0.41	0.39	0.58	0.000	0.000	0.000
	Extreme value	-65.65	22.19	6.30	0.000	0.000	-3.131
		7.54	3.76	14.99	0.000	0.000	0.000
	Hydraulic Test	-0.09	-0.15	0.00	0.000	0.000	-2.906
		-0.03	-0.25	0.09	0.000	0.000	0.000
				desplazamientos + giros		cargas y momentos	

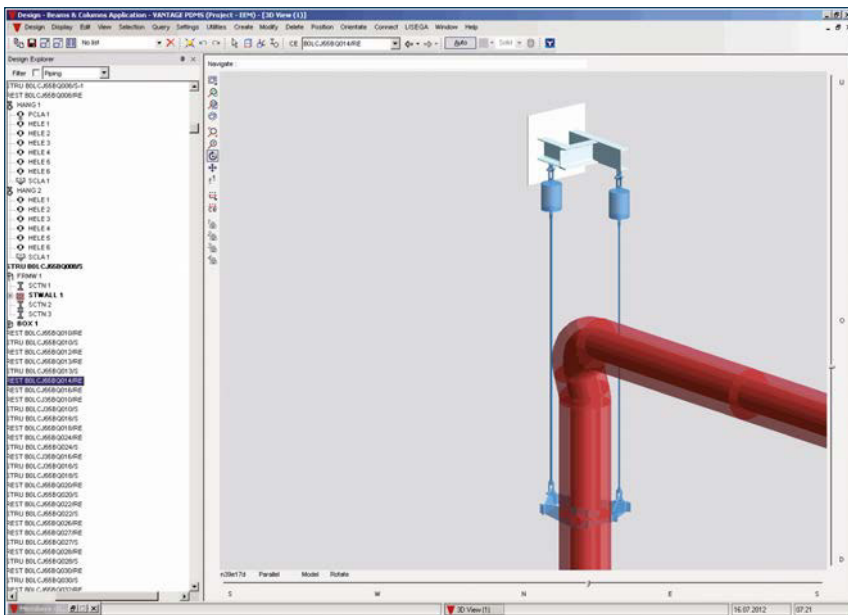
Paso 1: Análisis de tensiones en tuberías (ROHR 2®): desplazamiento / deformaciones / cargas / momentos (análisis de tensiones en tuberías como proceso iterativo)



Paso 2: Aplicación de LICAD® - selección técnica de soportes de tuberías



Paso 3: Comprobación de los datos técnicos y la estructura adyacente (p. ej. PDMS™, PDS®, SmartPlant®)



Paso 4: Integración de los soportes de LICAD® en el modelo en 3D con análisis de interferencias e integración de estructuras auxiliares

Diseño de soportes en 3D

Para el diseño en 3D de los soportes de tuberías, el cliente debe proporcionar un modelo completo en el que aparezcan los sistemas de tuberías, las estructuras y los componentes, así como todas las bases de datos necesarias. Asimismo, el cliente deberá indicar cualquier requisito específico que sea aplicable al diseño de los soportes de tuberías.

El diseño de los soportes se realiza directamente en 3D (PDMS / SmartPlant), incluida cualquier estructura auxiliar necesaria. Las cadenas de soporte generadas en LICAD® se importan al modelo en 3D a través de interfaces existentes y cualquier estructura de acero secundaria necesaria puede diseñarse directamente en PDMS y añadirse al modelo.

En último lugar, se realiza una comprobación para detectar cualquier posible interferencia. El cliente recibe una base de datos del modelo en 3D que contiene todos los diseños de los soportes comprobados para garantizar la ausencia de interferencias.

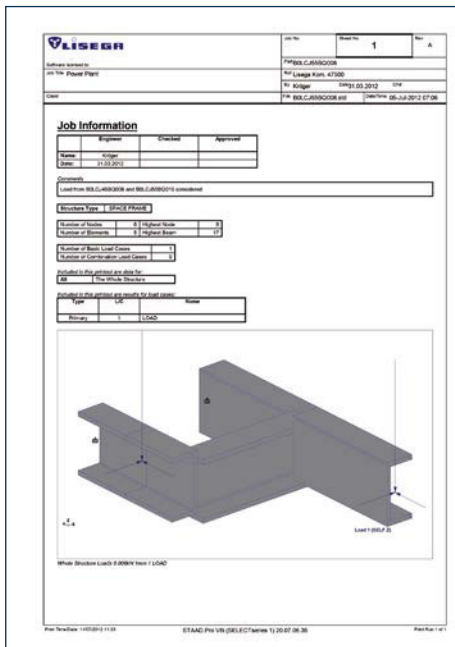
En casi todos sus otros programas de diseño en 3D, LISEGA puede, por medio del visualizador, editar las características del diseño de los soportes.

Generación de modelos en 3D con MicroStation® para PDS®

Para la creación de modelos en 3D en MicroStation®, los soportes de tuberías se generan en primer lugar como diseños en 2D a partir de un boceto. Posteriormente, LICAD® transforma los datos en 2D en datos en 3D y los exporta a través de una interfaz al modelo en 3D de MicroStation®. Posteriormente, cualquier estructura de acero secundaria necesaria se añade al modelo en 3D. PDS® permite utilizar los modelos en 3D finalizados para comprobar interferencias.

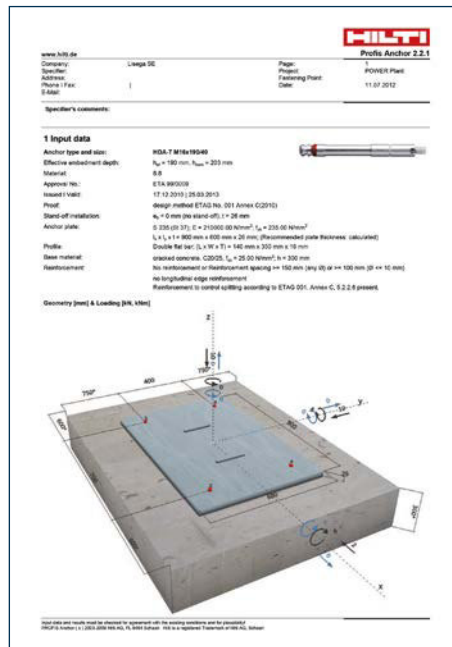
Cálculo estático de las estructuras auxiliares, incluidas las cargas de los componentes de conexión a estas.

LISEGA suministra el informe de diseño para el dimensionamiento de las estructuras auxiliares calculadas de acuerdo con el código AISC o el Eurocódigo 3. Este resumen se elabora mediante el software de diseño estructural STAAD.Pro®.



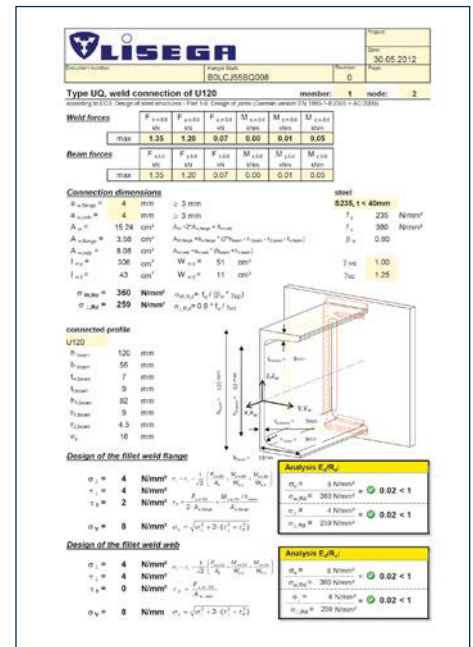
Certificados de anclajes

LISEGA puede proporcionar certificados individuales para los anclajes de la mayoría de fabricantes con la ayuda de los programas de diseño correspondientes. Con un enfoque más económico, se ha desarrollado un estándar de documentación con diferentes niveles de certificación. Si se requiere, puede generarse la documentación necesaria previo acuerdo.

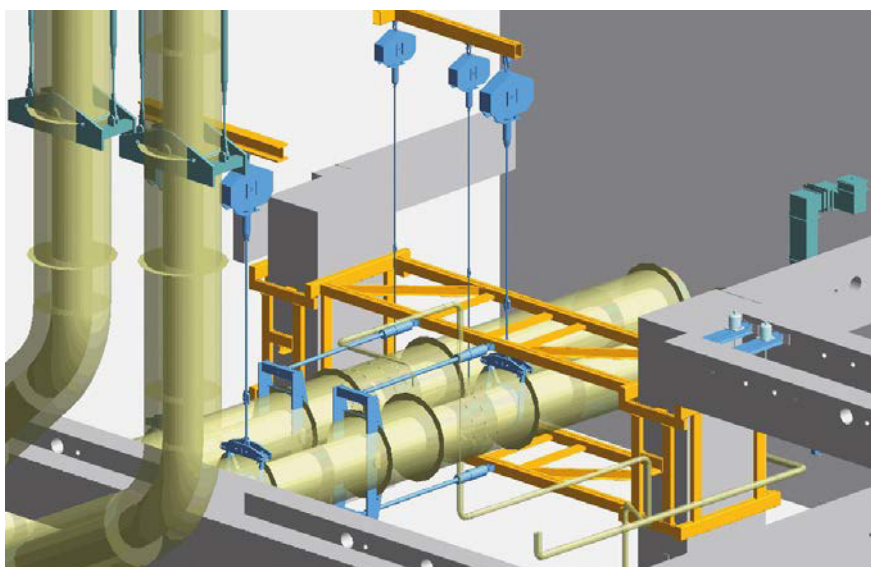


Certificados de soldadura

LISEGA puede proporcionar certificados individuales de los cordones de soldadura entre estructura existente y ataques a viga



- Paso 7: *Provisión de certificados (opcional)*
- cálculos estáticos de la estructura auxiliar incluyendo los componentes de conexión a estructuras
 - anclajes
 - cordones de soldadura



Modelado 3D de soportes de tubería con estructura auxiliar compleja

Servicio en campo

Servicio en planta

Los esfuerzos y tensiones adicionales derivados de un mal soportado pueden provocar daños permanentes durante la operación, que pueden incrementar considerablemente el riesgo de averías y fallos en la planta.

Los defectos más frecuentes en los soportes de tuberías son:

- diseños de soporte deficientes
- instalaciones defectuosas
- ajustes de carga incorrectos
- configuraciones inadecuadas
- calidad deficiente en los componentes de soporte

Un problema particular en las instalaciones antiguas es el uso de muelles sin relajar en los soportes de carga constante y variable (consúltese la página 1.15 sobre esta cuestión). En estos casos, la distensión cada vez mayor que experimentan los resortes con el paso del tiempo genera una pérdida de carga última que nunca deja de aumentar. Las desviaciones de carga resultantes pueden generar tensiones adicionales inadmisibles, especialmente en puntos sensibles como las conexiones, pero una inspección puntual de la planta puede contribuir a la identificación y eliminación inmediatas de estos esfuerzos críticos.



Equipo de servicio de LISEGA en campo

Para este servicio especial, LISEGA ofrece los recursos de un líder del mercado internacional con especialistas cualificados y experimentados disponibles en todas las ubicaciones del Grupo.

Nuestros expertos verifican el desplazamiento de las tuberías a causa de la expansión térmica e inspeccionan los sistemas de soporte. Posteriormente, estos elaboran informes detallados sobre sus hallazgos y proponen soluciones adecuadas. La presentación y documentación de dichos hallazgos se realiza mediante un software específico.

El equipo de servicio ha sido específicamente formado para la ejecución de dichas tareas en el ámbito de los soportes de tuberías y trabaja cumpliendo estrictamente las disposiciones de gestión de calidad y las directrices de seguridad vigentes.

La seguridad operativa de los sistemas de tuberías y, con ella, la disponibilidad y vida útil de las plantas, depende en gran medida del estado y capacidad funcional de los soportes utilizados.

A fin de evitar daños y averías cuya reparación suponga un coste elevado, se recomienda encarecidamente llevar a cabo inspecciones regulares del desplazamiento de las tuberías como consecuencia de la expansión térmica y el estado de los soportes, especialmente en plantas antiguas.

Recording List for Pipe Supports



Plant Name:		Temp.(1): ambient		Recording cold (1): May 2000		Name: by others																								
Piping System: 1AB-H01 - Main Steam Unit 1		Temp.(1): 540°C		Recording hot (1): Nov 2000		Name: [redacted], Liseaga SE																								
		Temp.(2): 540°C		Recording cold (2): April 2013		Name: [redacted], Liseaga SE																								
Elevation means pipe elevation																														
Information on the Name Place				Recording curing cold set				Recording during operation				real travel G				Max. prest. in travel position		Post. travel		See separate lists										
No.	Elev. (m)	Type	Serial Number	Calibr. load (kN)	Theor. travel Up (mm)	Theor. travel Down (mm)	Load scale (kN)	Cold position			Travel reserve			Hot position			F1	F1.2	F1.3	Travel s. poss.?	Theor. travel (mm)	Nov 2000 (mm)	April 2013 (mm)	Max. prest. (mm)	Post. travel (mm)	Information	Remarks			
								C	E	EI	EI.1	EI.2	EI.3	D	F	F												D	F	F
U1	39.0	1AB-H-01-001	118215	9877505/46	65.53	76		13	35	-22	35	67	no	89	105	102	-13	102	0	yes	-76	-70	-67	0	-	102	102		X	
U1	39.0	1AB-H-01-001	118215	9877505/96	65.53	76		13	35		13	0	102	yes	89	107	106	-19	106	-6	yes	-76	-72	-73	0	-	102	102		X
U1	34.0	1AB-H-01-002	guide																											
U1	30.0	1AB-H-01-003	119315	9877540/24	63.40	157		27	80		27	0	200	yes	184	179	192	-8	192	8	yes	-157	-69	-112	0	-	200	200		
U1	30.0	1AB-H-01-003	119315	9877540/16	63.40	157		22	85		22	0	200	yes	179	205	193	-14	193	7	yes	-157	-120	-108	0	-	200	200		
U1	30.0	1AB-H-01-003	306316	86614853/05											265	273			273											X
U1	30.0	1AB-H-01-003	116315	9878509/50	22.80	157					50	0	249	yes	210	215			225	26	yes	-160	-110	129	0	-				

Registro de la inspección de un soporte colgante



Comprobación de un soporte de tubería

Nuestra oferta de servicios incluye los siguientes posibles paquetes de actuaciones:

Inspección de los soportes de tubería

- inspección del estado general de los soportes de tubería
- comprobación de la carga y el desplazamiento de los soportes de muelle
- pruebas de funcionamiento de los soportes tanto de carga constante como variable mediante bancos de prueba móviles en la planta o en bancos de pruebas fijos en las instalaciones de LISEGA



Pruebas en soportes colgantes de carga constante en un banco de pruebas móvil desplazado hasta un emplazamiento

Inspección de los desplazamientos del sistema de tuberías

- inspección del estado general de los tramos de tubería y, de ser necesario, de su posicionamiento geométrico
- inspección de los sistemas de tuberías para garantizar que pueden moverse sin restricciones no requeridas
- determinación del desplazamiento vertical en todos los puntos de soporte y además, en las conexiones del sistema de tuberías y en puntos seleccionados, el de los tres planos

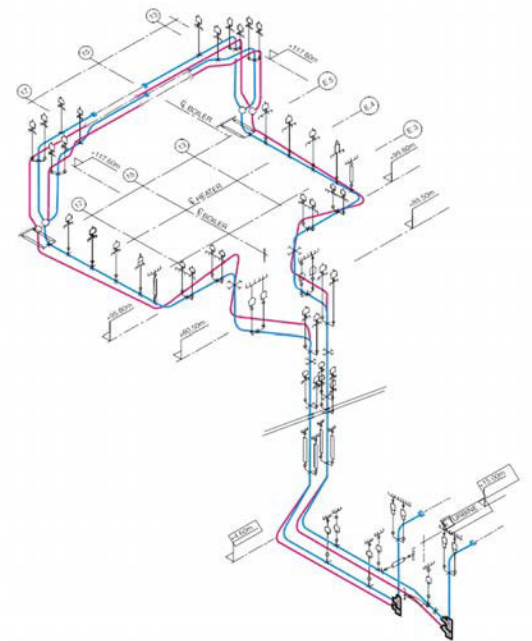
Diseño de soportes en la planta

- diseño e implantación de los soportes de tubería para su actualización y modificación en plantas antiguas
- trabajos de medición en la planta

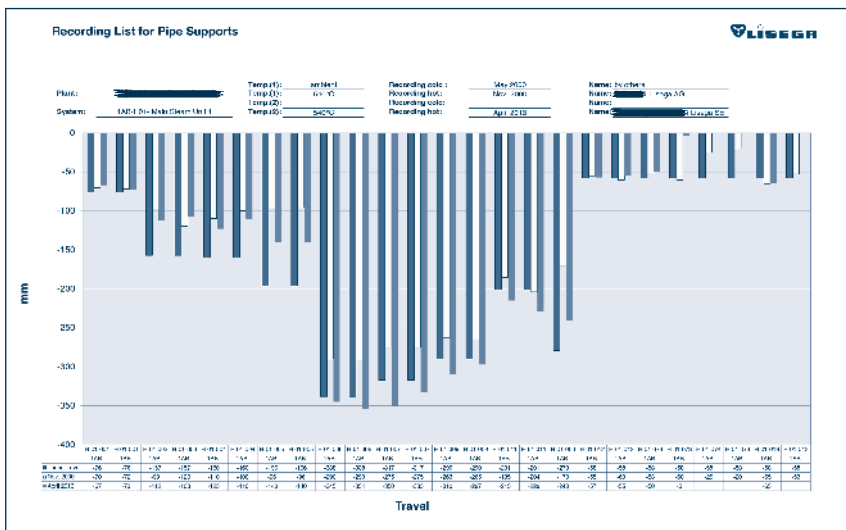
- desarrollo de soluciones a problemas derivados de restricciones de espacio
- diseño de los soportes de tubería a través de LICAD® y AutoCAD
- elaboración de listas de componentes y materiales



Conversación sobre los hallazgos y observaciones resultantes de la inspección de sistemas de tuberías



Posición en frío/en caliente de un sistema de tuberías



Visualización gráfica del desplazamiento de un sistema de tuberías

Supervisión de la construcción, instalación y puesta en marcha

- recepción y control de materiales
- organización y administración de stocks en almacén
- premontaje y disposición de las cadenas de soporte completas
- instalación de los soportes en los puntos designados
- supervisión de la instalación de la tubería en los soportes ya preparados
- inspección de la correcta instalación del soporte conforme a los planos y con las instrucciones de montaje facilitadas por LISEGA
- desbloqueo y puesta en marcha de los soportes de acuerdo con los procedimientos acordados
- realización de comprobaciones de carga y desplazamiento de acuerdo con los requisitos tras la puesta en marcha
- inspección de la libertad de movimiento de los sistemas de tubería en los tres planos
- reajuste de los soportes si se detectan diferencias de carga respecto al modelo teórico

Prueba, mantenimiento e inspección de amortiguadores hidráulicos de todas las marcas

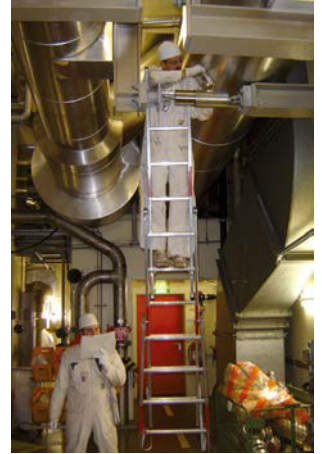
- inspección visual para detección de indicios de mal funcionamiento
- desmontaje de amortiguadores hidráulicos de acuerdo con las disposiciones o requisitos y documentación de la condición externa y del entorno colindante
- pruebas funcionales tanto en bancos de prueba móviles in situ o en las instalaciones de LISEGA
- desmantelamiento de amortiguadores hidráulicos e inspección de sus componentes individuales para la detección de posibles signos de daños y desgaste



Inspección de soportes en la planta

- sustitución de todos los sellos, el fluido hidráulico y cualquier otro componente que presente un desgaste visible
- pruebas de funcionamiento finales de acuerdo con el programa de pruebas y las especificaciones pertinentes
- reinstalación de los amortiguadores hidráulicos en la planta
- preparación de la documentación final completa previo suministro

La amplia oferta de servicios en campo de LISEGA es aplicable al ámbito de los soportes y a su efecto en los sistemas de tubería. Su correcta aplicación contribuye en gran medida a la seguridad funcional y a la prolongación de vida útil de sistemas complejos de tubería.



Inspección visual de amortiguadores hidráulicos



Prueba en la planta de amortiguadores hidráulicos de diferentes marcas utilizando un banco de pruebas móvil de LISEGA

LISEGA SE - Alemania
Gerhard-Liesegang-Straße 1
27404 Zeven (Alemania)
Postfach 1357
27393 Zeven (Alemania)
Tel.: +49 (0) 42 81-713-0
Fax: +49 (0) 42 81-713-214
Correo electrónico: info@de.lisega.com
www.lisega.de

LISEGA SAS - Francia
Z.I. La Marinière
21, Rue Gutenberg
91919 Bondoufle, Cedex (Francia)
Tel.: +33 (0)1 60 86 40 21
Fax: +33 (0)1 60 86 48 28
Correo electrónico: info@fr.lisega.com
www.lisega.fr

LISEGA Inc. - EE. UU.
370 East Dumplin Valley Rd.
Kodak, TN 37764 (EE. UU.)
Tel.: +1 (0) 865 940 5200
Fax: +1 (0) 865 940 5140
Correo electrónico: info@us.lisega.com
www.lisega.com

LISEGA Ltd. - Inglaterra
Unit 3, Washington Centre
Halesowen Road
Netherton
West Midlands, DY2 9RE (Inglaterra)
Tel.: +44 (0) 13 84 458 660
Fax: +44 (0) 13 84 213 301
Correo electrónico: info@uk.lisega.com
www.lisega.co.uk

LISEGA PST Co. Ltd. - China
LISEGA Pipe Support Technologies
(Shanghai) Co., Ltd.
7800 Songze Av., Qingpu Industrial Zone
Shanghái, ZIP 201700, República Popular de
China
Tel.: +86 (0) 21 69 21 2888
Fax: +86 (0) 21 69 21 2999
Correo electrónico: info@cn.lisega.com
www.lisega.com.cn

LISEGA India Private Limited - India
Plot. No.: 111, GIDC Halol -2,
Halol Maswad Industrial Estate,
Halol, Panchmahal - 389350 (India)
Tel.: +91 (0) 26 76 227 010
Correo electrónico: info@in.lisega.com
www.lisega.co.in