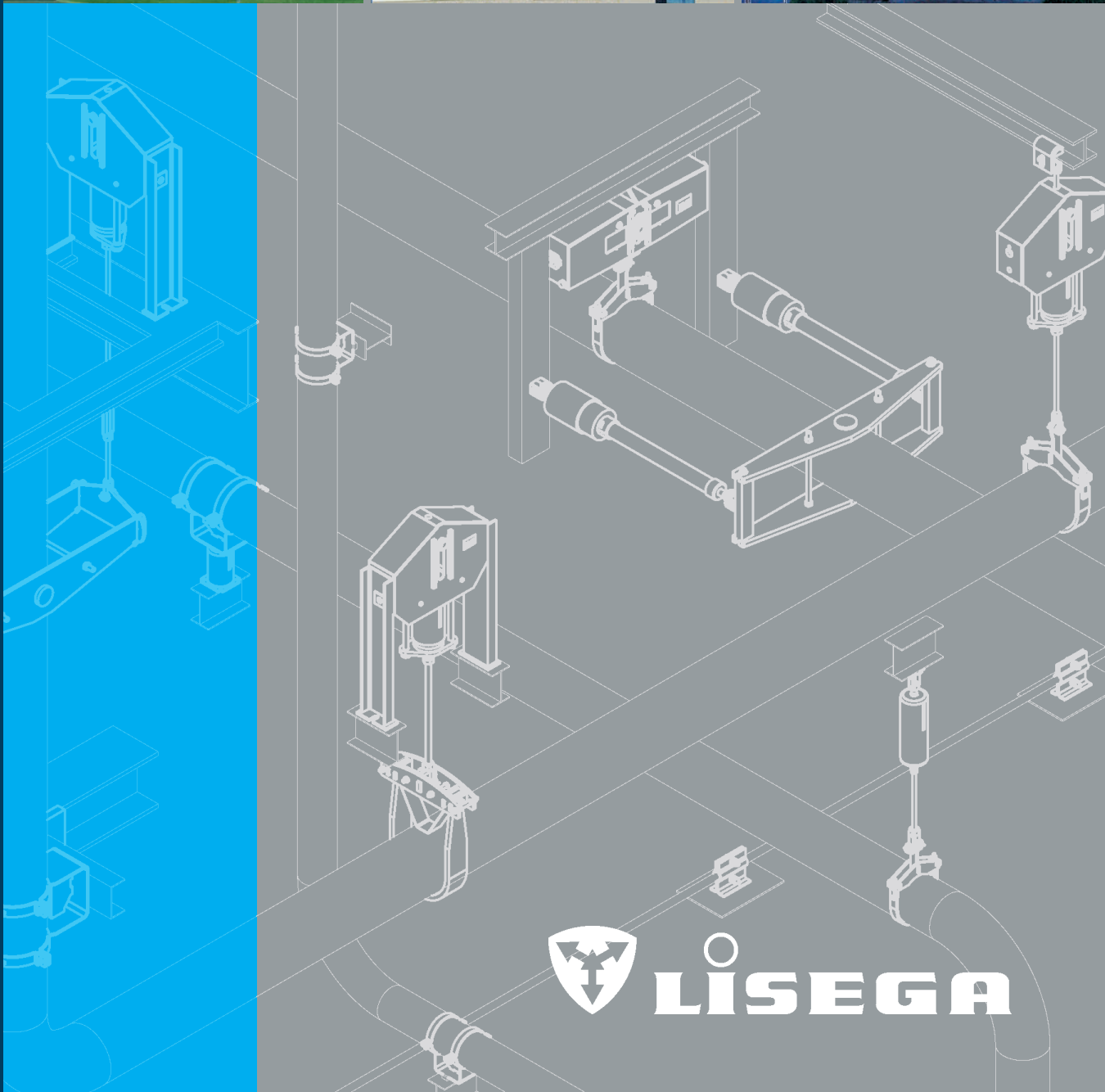
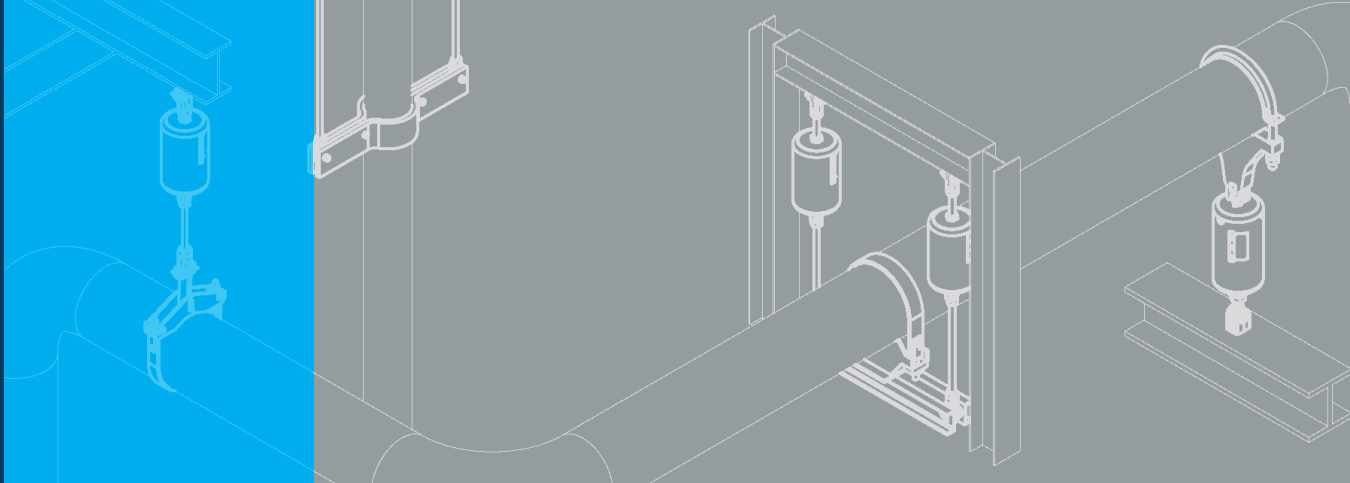


Standardhalterungen 2020



LISEGA

Standardhalterungen 2020

Ausgabe September 2016

Das LISEGA-Produktprogramm umfasst alle Bauteile, die für die Umsetzung zeitgemäßer Konzepte bei der Halterung von Rohrleitungen benötigt werden.

Die Produkte entsprechen den Kriterien der Standardisierung und sind als übersichtliches Baukastensystem geordnet. Innerhalb ihrer Lastgruppen sind die Bauteile last- und anschlusskompatibel.

Das Produktprogramm ist umfassend in dem vorliegenden Katalog beschrieben und wird in vollem Umfang von der LISEGA-Planungssoftware LICAD umgesetzt.

Der Katalog und LICAD sind vollständig als Download auf www.lisega.de verfügbar.

Änderungen im Sinne der technischen Weiterentwicklung bleiben vorbehalten.



Zeven, Deutschland - Hauptsitz



Kodak, USA



Bondoufle, Frankreich



Shanghai, China



Netherton, England



*Wittenburg, Deutschland
(LISEGA-Tochter für Verbindungsteile)*



*Zeven, Deutschland
(LISEGA-Tochter für Schwingungstechnik)*

Standardhalterungen 2020

Leistung mit System

Zum gegenseitigen Nutzen sind Kunden und Lieferfirmen aufeinander angewiesen. Wir bei LISEGA wollen uns durch ein umfassendes und effektives Leistungspaket als wertvoller Partner für unsere Kunden erweisen. Für den optimalen Kundennutzen sind wir bereit, täglich Spitzenleistungen zu erbringen. Unser Ziel ist die Zufriedenheit der Kunden, und nur wenn wir das erreichen, sind auch wir zufrieden und schöpfen daraus unsere Motivation.

Von Beginn an – seit 5 Jahrzehnten – beschäftigen wir uns ausschließlich mit Rohrhalterungen, gründlich und umfassend.

Die Qualität und die effiziente Anwendbarkeit unserer Produkte stehen hierbei ebenso im Vordergrund wie die Liefertreue und die moderaten Preise.

Die Grundlage hierfür bildet ein ausgereiftes Produktprogramm aus mehr als 12.000 standardisierten Halterungsbauteilen, die übersichtlich geordnet ein funktionelles Baukastensystem bilden. Die Effizienzvorteile hieraus, und dabei insbesondere unsere Planungssoftware LICAD, sorgen sowohl bei der Planung als auch bei der Installation für zusätzliche Einspareffekte.

In dem guten Bewusstsein die Belegschaft engagiert hinter sich zu haben, setzt das LISEGA-Management seine ganze Kraft für die Erfüllung der Kundenbedürfnisse ein. Hierfür, und für die gemeinsame Freude am Erfolg arbeiten bei LISEGA Menschen mit und für Menschen, zielstrebig und hoch motiviert durch **Leistung mit System**.



(von links nach rechts)
Dr. Ekkehard Heinrichs,
Vorstand Technik
Hans-Herlof Hardtke,
Vorsitzender des Aufsichtsrates
Dr. Georg Friberg,
Vorstand Vertrieb und Vorstandsvorsitzender
Hans-Heiner Eddelbüttel,
Vorstand Finanzen

LISEGA

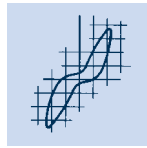
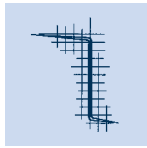
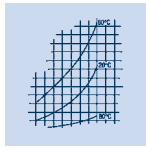
Hans-Herlof Hardtke

Dr. Georg Friberg

Übersicht

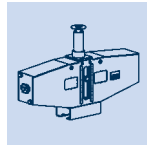
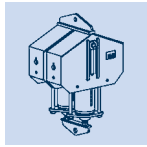
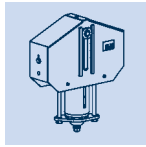
Detaillierte Inhaltsangaben in den einzelnen Kapiteln

Produktgruppe



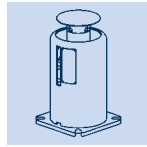
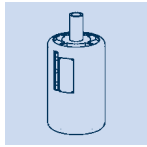
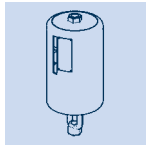
Technische Spezifikation

0



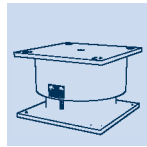
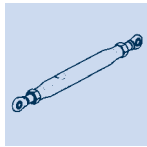
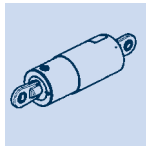
Konstanthänger, Konstantstützen

1



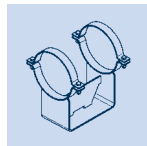
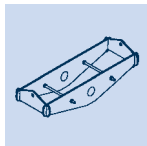
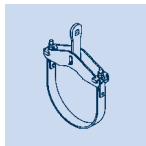
Federhänger, Federstützen

2



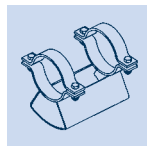
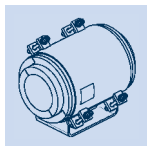
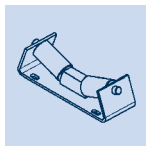
Stoßbremsen, Gelenkstreben, Energieabsorber, viskoelastische Dämpfer, Wechsellastschellen

3



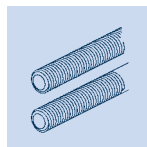
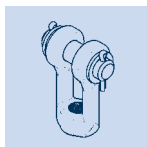
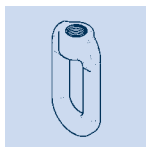
Rohrschellen, Rohrlager, Rohranschlüsse

4



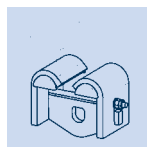
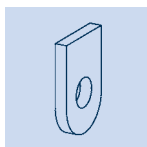
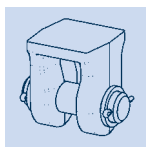
Rollenlager, Rohrsättel, kälteisolierte Rohrlager

5



Anschlusskomponenten

6



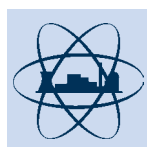
Bauanschlüsse, Traversen, Spannklammern, Gleitplatten

7



LISEGA-Software Tools für Planung und Konstruktion

8



Zusatzleistungen, Engineering, Vor-Ort-Service

9



Produktgruppe 1

Konstanthänger, Konstantstützen, Typ 11-14, 16-19



Produktgruppe 2

Federhänger, Federstützen, Typ 20-22, 25-29



Produktgruppe 3

Stoßbremsen, Energieabsorber, Gelenkstreben, Wechsellast-schellen, Typ 30-39



Produktgruppe 4

Rohrschellen, Rohrlager, Rohranschlüsse, Typ 41-46, 48-49



Produktgruppe 5

Rollenlager, Rohrstützen, kälteisolierte Rohrlager, Typ 51-58



Produktgruppe 6

Verbindungselemente, Typ 60-67



Produktgruppe 7

Bauanschlüsse, Traversen, Spannklammern, Gleitelemente, Typ 73-79



Produktgruppe 8

Engineering-Werkzeuge



Produktgruppe 9

Zusatzleistungen, Halterungsplanung und Service

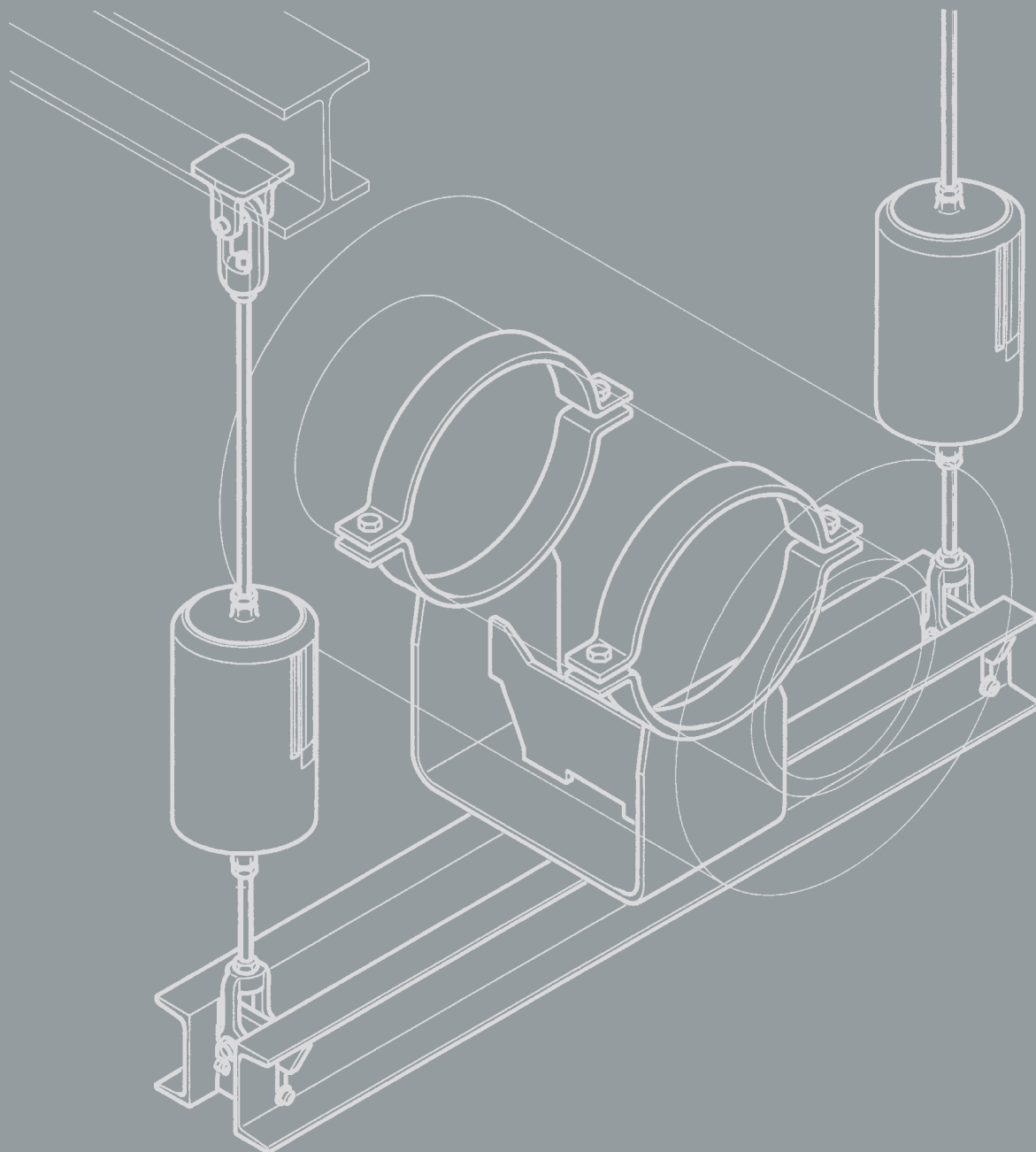
Technische Spezifikation

0

TECHNISCHE
SPEZIFIKATION

PRODUKT
GRUPPE

0





Technische Spezifikation

Inhalt	Seite
1. Standardhalterungen, Anforderungen und Definition	0.1
2. LISEGA-Standardhalterungen	0.1
3. LISEGA-Baukastensystem	0.2
3.1 Anwendernutzen	0.2
3.2 Funktionalität	0.2
3.3 Produktgruppen	0.2
3.4 Lastgruppen	0.2
3.5 Wegbereiche	0.3
3.6 Standardisierte Bauteile	0.3
3.7 Baukastensystematik für Last- und Anschlusskompatibilitäten	0.4
4. Zulässige Belastungen	0.5
4.1 Statisch und dynamisch belastete Bauteile	0.5
4.2 Produktgruppe 4	0.5
4.3 Produktgruppe 5	0.5
4.4 Belastungstabellen	0.6
5. Typenschlüssel	0.7
6. Normen und Regelwerke	0.9
7. Werkstoffe	0.9
8. Schweißungen	0.10
9. Oberflächenschutz	0.10
9.1 Standard Korrosionsschutz	0.11
9.2 Erhöhter Korrosionsschutz	0.12
9.3 Feuerverzinkte Ausführung	0.13
10. Betriebsverhalten	0.14
11. Anschlussabmessungen	0.15
12. Qualitätsmanagement und IMS	0.16
13. Eignungsprüfungen, Baumusterprüfungen	0.17
14. Ausführungsstufe Standard und erhöhte Anforderungen	0.18
15. Lieferform	0.19
16. Gewährleistung	0.19
17. Technische Änderungen	0.19

1

2

3

4

5

6

7

8

9

Technische Spezifikation

Die in dem vorliegenden Katalog **Standardhalterungen 2020** beschriebenen Produkte entsprechen dem aktuellen Stand der Technik und decken die üblichen Anforderungen im Anlagenbau auf hohem Niveau ab.

Für die generelle Ausführung der LISEGA-Standardhalterungen gelten einheitliche Kriterien. Diese werden in der nachfolgenden **technischen Spezifikation** verbindlich für den Inhalt dieses Katalogs beschrieben. Bauteilspezifische Einzelheiten werden in den entsprechenden Abschnitten der Produktgruppen und den Typenblättern dargestellt.

Wenn nicht ausdrücklich anders vereinbart, gelten für die Ausführung unserer Lieferungen die Beschreibungen gemäß Katalog Standardhalterungen 2020.

1. Standardhalterungen, Anforderungen und Definition

1.1 Anforderungen

Bei der Halterung industrieller Rohrleitungssysteme gilt die Verwendung von Standardhalterungen als erprobter Stand der Technik.

Nur ein hoher Standardisierungsgrad kann dem Wunsch nach technisch hochwertigen und gleichzeitig wirtschaftlich günstigen Halterungsbauteilen entsprechen. Die komplexen Anforderungen an zeitgemäße Rohralterungen sind:

- zuverlässiges Funktionsverhalten
- Wartungsfreiheit
- kurzfristige Verfügbarkeit
- niedrige Bauteilpreise
- IT unterstützte Planungssysteme
- montagefreundliches Design
- günstige Leistungsgewichte

1.2 Definition

Kennzeichnend für Standardhalterungen ist die Erfüllung folgender Kriterien:

- die Konstruktionsformen sind einheitlich und nach den Gesichtspunkten optimaler Materialausnutzung ausgelegt
- die Bauteile sind in ihren Abmessungen und ihrer Belastbarkeit aufeinander abgestimmt
- die Bauteile sind katalogisiert und durch ein Kennzeichnungssystem eindeutig identifizierbar
- die Bauteile werden in serienmäßigen Fertigungsverfahren hergestellt
- die Bauteile entsprechen den einschlägigen Normen und internationalen Regelwerken
- die Funktionsfähigkeit, Eignung und Lebensdauer der Bauteile ist nachgewiesen
- für den Einsatz der Bauteile bestehen Zulassungen externer Zulassungsstellen

Die im deutschen und europäischen Anlagenbau (Kraftwerksbau) maßgeblichen Regelwerke für Rohralterungen, die **DIN EN 13480-3** und **VGB-Richtlinie R 510 L**, fordern den bevorzugten Einsatz von Standardhalterungen und definieren die Kriterien wie folgt:

„Standardhalterungen sind Rohralterungsbauteile, deren Konstruktion in Form und Abmessungen sowie den belastungsmäßigen Auslegungsdaten festgelegt, nachgewiesen und katalogisiert ist und nach festgelegten, reproduzierbaren Verfahren gefertigt werden, z.B. Serienfertigung.“

2. LISEGA-Standardhalterungen

2.1 Umfang

Bei LISEGA bilden Standardhalterungen die Grundlage eines umfassenden Leistungspaketes. Ein vollständiges Produktprogramm aus mehr als **12.000 standardisierten Bauteilen** deckt alle Halterungssituationen, Betriebslasten, Temperaturen und Wegbereiche ab, die für Rohrleitungssysteme im industriellen Anlagenbau üblich sind:

- $\leq 650^{\circ}\text{C}$ Betriebstemperatur bei Rohrschellen und Rohrlagern
- $\leq 400\text{kN}$ Nennlast für alle überwiegend statisch bestimmten Bauteile
- $\leq 1000\text{kN}$ Nennlast bei Gelenkstreben und serienmäßigen Stoßbremsen
- $\leq 5000\text{kN}$ Auslegungslast bei Stoßbremsen für Großkomponenten
- $\leq 900\text{mm}$ Wegbereich bei Konstanthängern
- $\leq 400\text{mm}$ Wegbereich bei Federhängern

2.2 Konstruktionsmerkmale

Für die unterschiedlichen Halterungsfunktionen stehen jeweils speziell entwickelte Bauteile zur Verfügung. Bei der Auslegung und Gestaltung der Bauteile wurden grundsätzliche Konstruktionsprinzipien berücksichtigt:

- symmetrische Bauformen
- kompakte Einbauabmessungen
- spezielle, zuverlässige Funktionsprinzipien
- großzügig bemessene Einstellbereiche
- aufeinander abgestimmte Lastbereiche und Anschlussgeometrien
- integrierte Montagehilfen

Außerdem weisen LISEGA-Hänger grundsätzlich **nur einen** oberen Anschlusspunkt auf. Dadurch, und durch die kompakten und symmetrischen Bauformen ist eine momentenfreie Lastübertragung auf die Anschlusskonstruktionen gewährleistet und eine einfache Montage wird begünstigt.

Die Betriebsstellung der beweglichen Bauteile (Hänger, Stützen und Stoßbremsen) ist auf einer linearen Wegskala **direkt** ablesbar. Die Lastein- stellung bei Konstanthängern und -stützen ist jederzeit, auch in eingebautem Zustand, veränder- bar. Hänger und Stützen können **in jeder Weg- stellung** blockiert werden.

2.3 Prinzip des optimalen Bautyps

Maßgeblich für die Auslegung der Halterungsbauteile ist die optimale Abdeckung der spezifischen Halterungsfunktion. Für jede Funktion wird deshalb immer **nur ein Bautyp** benötigt, und zwar der hierfür **am besten geeignete**. Eine aufwendige Auswahl aus verschiedenen Alternativlösungen bleibt dem Planer dadurch erspart. Das erleichtert nicht nur die Anwendung, auch die Sicherheit wird erhöht. Darüber hinaus ist dies eine Voraussetzung für die rationelle Anwendung der Modulbauweise nach dem Prinzip des Baukastensystems.

- **Die beste Lösung existiert immer nur EINMAL!**

3. LISEGA-Baukastensystem

3.1 Anwendernutzen

An den Gesamtkosten einer Rohrleitungsanlage sind die Kosten der Rohrhalterungen mit einem wesentlichen Anteil beteiligt. Die Kosten der Rohrhalterungen ergeben sich kumulativ aus den Einzelkosten für:

- **Projektmanagement (Abwicklung)**
- **Einplanungs- und Engineeringarbeiten**
- **Materialeinsatz (Bauteile) sowie**
- **Einbau- und Montagearbeiten**

Die Rohrhalterungen sind fast immer terminkritisch für die Inbetriebnahme der Anlage und können bei Lieferverzögerung unkalkulierbare Kosten verursachen.

Ziel der LISEGA-Produktstrategie ist es, für den Anwender im Sinne des **ökonomischen Prinzips** mit dem geringsten Kosteneinsatz einen optimalen Anwendernutzen zu erreichen.

Das LISEGA-Baukastensystem bildet dafür die entsprechende Grundlage. Die Standardisierung der Bauteile ist die entscheidende Voraussetzung für:

- **rationelle Serienfertigung**
- **günstige Leistungsgewichte**
- **gleichbleibend hohe Produktqualität**
- **hohe Verfügbarkeit ab Lager**
- **unsere spezielle Planungssoftware LICAD®**

Die speziellen Effekte hieraus bewirken eine zuverlässige Projektabwicklung mit überlegener Qualität der Bauteile zu wettbewerbsfähigen Preisen. Darüber hinaus ergeben sich daraus für die Anwender Kostenreduzierungen in den personalintensiven Bereichen Halterungs-Engineering (Planung) und Baustellenmontage. Ebenso kann der Montageablauf der Rohrleitungen rationell beeinflusst werden, indem **zuerst die Halterungen eingebaut werden, um danach die Rohrleitungen direkt in den Halterungen zu montieren**.

3.2 Funktionalität

Die Standardisierung der Bauteile zielt bei LISEGA insbesondere auf deren systematisches Zusammenwirken als **Halterungskonfiguration**. Dafür sind **Last- und Wegbereiche** ebenso wie die **Geometrien der Anschlussverbindungen** aufeinander abgestimmt. Auf diese Weise bildet das Produktprogramm der LISEGA-Standardhalterungen ein effektives **Baukastensystem** mit hoher Funktionalität. Die einzelnen Bauteile bilden hierin passgenaue Module mit gewährleisteten Lastkompatibilitäten. Das ermöglicht eine Vielzahl an Kombinationen für die Herstellung bedarfsgerechter Halterungskonstruktionen. Die umfassende Auswahl an Bauteilen ermöglicht die Anpassung an die vielseitigen Halterungsfälle und Einsatzbedingungen.

3.3 Produktgruppen

Die standardisierten Bauteile werden je nach Aufgabe und Funktionsart in **7 Produktgruppen** eingeteilt, siehe dazu „Tabelle Standardisierte Bauteile“ auf Seite 0.3 und die Abbildung auf Seite 0.4.

3.4 Lastgruppen

Um bei den Bauteilkombinationen einheitliche Belastbarkeiten zu gewährleisten, sind die Produktgruppen durchgängig nach fest zugeordneten statischen bzw. dynamischen Lastgruppen ausgelegt. Dies ist auf Seite 0.5 und 0.6 ersichtlich.

Das ökonomische Prinzip:

= mit **geringstem Aufwand** **größten Nutzen** erzielen!

= **Total Cost Minimum/TCM**

Zuerst die Halterungen montieren, dann die Rohrleitungen!

**Produktgruppen
+ Lastgruppen
+ Wegbereiche
+ Anschlusskompatibilität**

= Baukastensystem

**Baukastensystem
+ CAD-Planung
+ IT-Logistiksystem**

= Hightech-Anwendung

① Je nach Einsatzregion metrisch oder UNC.

Innerhalb der Lastgruppe (Nennlast) weisen alle Bauteile einheitliche Belastungsgrenzen und -sicherheiten auf. Innerhalb einer Lastgruppe sind die Anschlussgeometrien der Bauteile (Gewinde-① und Bolzendurchmesser) einheitlich und kompatibel mit Bauteilen anderer Produktgruppen.

Da unterschiedliche Bauteile nur innerhalb derselben Lastgruppe miteinander kombiniert werden können, **ist die Belastung einer Bauteilkette durchgängig einheitlich bestimmt**, wobei die Rohrschellen jeweils noch nach der zutreffenden Temperatur, Last und Isolierstärke der Rohrleitung ausgewählt werden.

Die fehlerhafte Kombination von Bauteilen unterschiedlicher Lastgruppen ist ausgeschlossen.

3.5 Wegbereiche

3.5.1 Wegbereiche der Konstant- und Federhänger

Die beweglichen Bauteile wie Konstanthänger und Federhänger sind in Wegbereiche eingeteilt, die dem nutzbaren Federweg der eingesetzten Standardfedern entsprechen. Der jeweils zutreffende Wegbereich wird in der Typenbezeichnung durch die 4. Stelle entsprechend nachstehender Tabelle gekennzeichnet.

Konstanthänger		Federhänger	
Wegbereich [mm]	Typenbezeichnung	Wegbereich [mm] ②	Typenbezeichnung
0 - 75	1 . . 1 . .	0 - 50	2 . . 1 . .
0 - 150	1 . . 2 . .	0 - 100	2 . . 2 . .
0 - 300	1 . . 3 . .	0 - 200	2 . . 3 . .
0 - 450	1 . . 4 . .	0 - 300	2 . . 4 . .
0 - 600	1 . . 5 . .	0 - 400	2 . . 5 . .
0 - 750	1 . . 6 . .		
0 - 900	1 . . 7 . .		

② Bei Federhängern und -stützen (Produktgruppe 2) werden die Federn um ca. 1/3 ihrer Nennlast vorgespannt eingebaut. Daraus ergibt sich die Anfangslast.

3.5.2 Wegbereiche der Stoßbremsen

Die LISEGA-Stoßbremsen sind standardmäßig in Hubbereiche eingeteilt, die in der 4. Stelle der Typenbezeichnung entsprechend nachstehender Tabelle gekennzeichnet werden.

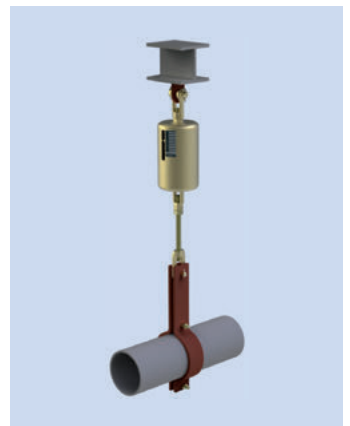
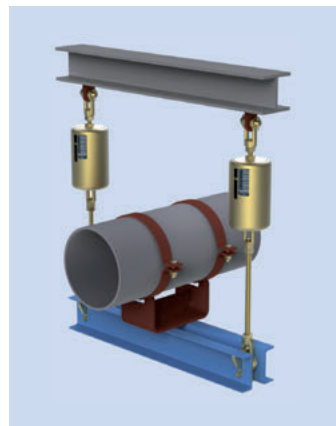
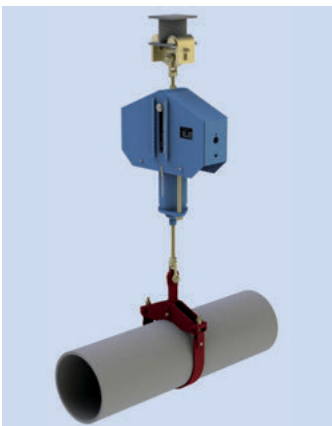
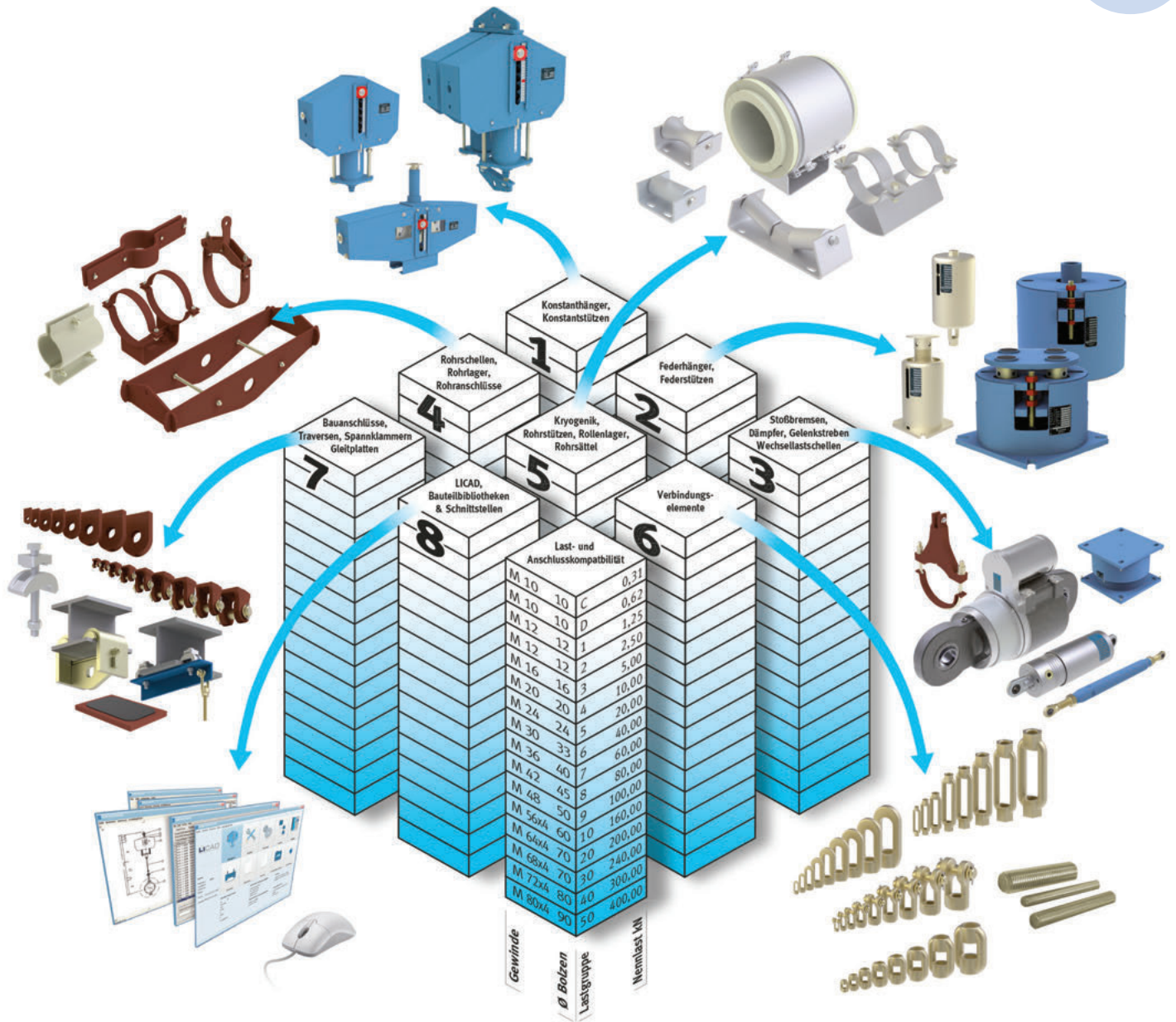
Stoßbremsen		
Hub [mm]	Typ	Typenbezeichnung
150	30	3 . . 2 . .
300	30	3 . . 3 . .
400	30	3 . . 4 . .
500	30	3 . . 5 . .
600	30	3 . . 6 . .
750	30	3 . . 7 . .
100	30/31	3 . . 8 . .
200	30/31	3 . . 9 . .

3.6 Standardisierte Bauteile

Standardisierte Bauteile		
Produktgruppe	Typ	Bauteil
1	Konstanthänger und -stützen	11 Konstanthänger
		12-14 gekoppelte Konstanthänger
		16 Konstantstützen, gekoppelt
		17 Servohänger
		18 Konstanthänger, kurz
		19 Konstantstützen, kurz
		19 Konstantgelenkstützen, kurz
		71 Auflager
		79 Konstanthängertraversen
2	Federhänger und -stützen	20 Gelenkfederstützen
		21 Federhänger
		22 schwere Federhänger
		25 Federhänger, aufgesetzt
		26 schwere Federh., aufgesetzt
		27 Federstreben
		28 schwere Federstützen
		29 Federstützen
		72 Grundplatten
		79 Federhängertraversen
3	Dynamische Bauteile	30 Stoßbremsen
		31 schwere Stoßbremsen
		32 Energieabsorber
		33 Einbauverlängerungen
		34 Wechsellastschellen
		35 Anschweißböcke
		36-38 Wechsellastschellen
		39 Gelenkstreben
		3D Viskoelastische Dämpfer
		3L Verdrehsicherungen
		3R Rohrausschlagsicherungen
		40 Rohrbügel
		4
42-44 Horizontalschellen		
45,46,48 Vertikalschellen		
49 Rohrlager, Abhebesicherungen		
77 Verbindungsplatten		
51 Zylinderrollenlager		
52 Doppelkegelrollenlager		
5	Rollenlager, Rohrstützen, kälteisolierte Rohrlager	53 Doppelzylinderrollenlager
		54 Anschweißrohrsattel
		54 Rohrsattel mit Rohrschellen
		55 Abhebesicherungen
		56 kälteisolierte Rohrlager
		57 kälteisolierte Axialstopps
		57 Anschweißlager
		58 Rohrstützen
		60 Gewindeösen
		61 Gewindebügel
6	Verbindungselemente	62 Spannschlösser
		63 6kt-Muttern
		64 Kupplungsstücke
		65 Zugstangen L/R
		66 Zugstangen
		67 Gewindestangen/-stücke
		70 Gleitplatten
		73 Anschweißbügel
7	Bauanschlüsse	74 Anschweißplatten m. Kugelscheiben
		75 Anschweißösen
		76 Spannkammern
		78 Trägerklammern
		79 Traversen

3.7 Baukastensystematik für Last- und Anschlusskompatibilitäten

0



Kaltlast:

Die Kaltlast ist die Last, die durch die Rohrsystemberechnung für den Unterstützungspunkt im Montagezustand errechnet wird.

Einstelllast (Blockierlast):

Die Einstelllast (oder auch Blockierlast) ist die Last, auf der die Feder- bzw. Konstanthänger eingestellt und blockiert werden. Die Einstelllast setzt sich zusammen aus der Kaltlast und dem Eigengewicht der Bauteile, welche am Konstanthänger bzw. Federhänger angehängt sind! Teilweise sind in den Kaltlasten bereits pauschale Eigengewichte eingerechnet. Diese müssen bei der Hängerauslegung berücksichtigt werden.

Warmlast (Betriebslast):

Die Warmlast (oder auch Betriebslast) ist die Last, die während der „normalen“ Betriebsbedingungen am Halterungspunkt einwirkt. Bei Federhängern setzt sie sich zusammen aus der Einstelllast und der resultierenden Kraft aus Federweg mal Federhärte. Bei Konstanthängern entspricht die Warmlast der Einstelllast.

Hydrolast:

Die Hydrolast ist die Last, die an der Halterung während der Wasserdruckprobe anliegt. Im Allgemeinen bei 80°C.

Beizlast:

Die Beizlast ist die Last, welche an den Halterungspunkten während des Beizens des Rohrleitungssystems abgetragen wird. Im Allgemeinen bei 200°C.

Dynamisch bestimmte Bauteile Produktgruppe 3		
Lastgruppe	Nennlast [kN]	Ø Anschlussbolzen
1	3	10
2	4	10
3	8	12
4	18	15
5	46	20
6	100	30
7	200	50
8	350	60
9	550	70
10	1000	100
20	2000	120
30	3000	140
40	4000	160
50	5000	180

4. Zulässige Belastungen

4.1 Statisch und dynamisch belastete Bauteile

Bei den zulässigen Belastungen wird zwischen statisch und dynamisch belasteten Bauteilen unterschieden. Die Bauteile der Produktgruppen **1, 2, 4, 5, 6 und 7** werden gemäß ihrer Funktion nur in einer Lastrichtung (statisch bzw. quasistatisch) beansprucht und werden als **statisch bestimmte Bauteile** betrachtet. Die Bauteile der Produktgruppe **3** sowie deren Zubehör werden funktionsmäßig in wechselnden Lastrichtungen beansprucht und sind als **dynamisch bestimmte Bauteile** zu betrachten.

4.1.1 Statische Bauteile

Für die Kennzeichnung der Lastgruppen wird die **Nennlast** verwendet. Bei den statisch bestimmten Bauteilen der Produktgruppen **1, 2, 6 und 7** entspricht die **Nennlast** der max. **Einstelllast** der federnden Bauelemente wie Federhänger und Konstanthänger. Die **max. Betriebslast** (Lastfall H) liegt beim Einsatz als starre Halterung wesentlich höher als die Nennlast und ist auf die Belastbarkeit der Anschlussgewinde abgestimmt. Hierzu zählen auch Federhänger und Konstanthänger im blockierten Zustand, wobei für **Kaltlasten** bei Druckproben (kurzzeitig) auch die Störfalllasten (Lastfall HZ) ausgenutzt werden können.

Statisch bestimmte Bauteile Produktgruppen 1, 2, 6, 7				
Lastgruppe	Nennlast [kN]	Ø Anschlussgewinde	Schlüsselweite	Anschlussbolzen
C	0,31	M10	16	10
D	0,62	M10	16	10
1	1,25	M12	18	12
2	2,5	M12	18	12
3	5,0	M16	24	16
4	10	M20	30	20
5	20	M24	36	24
6	40	M30	46	33
7	60	M36	55	40
8	80	M42	65	45
9	100	M48	75	50
10	160	M56x4	85	60
20	200	M64x4	95	70
30	240	M68x4	100	70
40	300	M72x4	105	80
50	400	M80x4	115	90

4.1.2 Dynamische Bauteile

Bei den dynamisch belasteten Bauteilen entspricht die Nennlast gleichzeitig der Betriebslast für den Lastfall H (unter normalen Bedingungen), bzw. Level A/B (ASME III / RCC-M).

Da diese Bauteile im Allgemeinen als Absicherungen für den Störfall eingesetzt werden, wird als maximale, gelegentlich auftretende Betriebsbedingung meist der Lastfall HZ bzw. Level C (ASME III / RCC-M) angenommen. **In jedem Fall ist hierfür die Vorgabe des verantwortlichen Planers maßgeblich.**

4.2 Produktgruppe 4

Bei der Produktgruppe 4 (Rohranschlussbauteile) ist wegen des temperaturabhängigen und des weiten Bereiches unterschiedlicher Belastbarkeiten ein entsprechender Überschneidungsbereich bei den Lastgruppen vorgesehen. Angaben für die zulässigen Belastungen bei den Rohranschlussbauteilen unter Berücksichtigung der jeweiligen Einsatztemperaturen sind deshalb den einzelnen Auswahlübersichten zu entnehmen.

Hierin sind die zulässigen Betriebslasten für den Dauerbetrieb (Lastfall H (unter normalen Bedingungen), Normallast, Level A) angegeben. Bei höheren kurzzeitigen Belastungen (z.B. Wasserdruckproben) treten keine bleibenden Verformungen auf.

Die zulässigen Belastungen in den Lastfällen HZ (Notfall (gelegentlich auftretende Betriebsbedingungen), Level C) und HS (Schadensfall, Level D) sind abhängig von den zu berücksichtigenden Regelwerken.

Regelwerk	Beispiele	
	Lastfall HZ (Notfall)	Lastfall HS (Schadensfall)
ASME section III, NF	H x 1,5	H x 1,6
RCC-M	H x 1,33	H x 1,6
MSS SP-58	H x 1,2	Keine Angaben
DIN EN 13480	H x 1,2	Keine Angaben
VGB-R 510 L ①	H x 1,15	H x 1,5
KTA 3205.3 ①	H x 1,15	H x 1,5

4.3 Produktgruppe 5

Die Bauteile der Produktgruppe 5, Rohrlagerungen für kalte Rohrleitungen, Tieftemperaturleitungen (Kryogenik) sowie Rollenlager und Rohrsättel, werden als statisch betrachtet, sind aber in Bezug auf die Lastgruppen nicht Bestandteil der Baukastensystematik. Da sie belastungsmäßig eher mit den Bauteilen des sekundären Stahlbaus vergleichbar sind, bilden sie eine separate Gruppe. Die Nennlast entspricht hier der max. Betriebslast gemäß Lastfall H. Für Produktgruppe 5 siehe auch Kapitel 4.4.3 auf Seite 0.6.

① Für nach KTA 3205-eignungsgeprüfte Bauteile gilt: HZ= H x 1,5; HS= H x 1,7

4.4 Belastungstabellen

Die zulässigen Belastungen der Bauteile sind in Form einer Matrix (nach Lastgruppen und Lastfällen geordnet) in den nachfolgenden **LISEGA-Belastungstabellen** ausgewiesen. Die Definition der Lastfälle regelt sich nach **DIN EN 13480-3, VGB-R 510 L, ASME B31.1, MSS SP-58, ASME III, Div. I**

Subsection NF und KTA 3205. Die Belastungstabelle gilt einheitlich für alle Bauteile des LISEGA-Baukastensystems und andere LISEGA-Bauteile, die planmäßig mit Standardbauteilen zusammengefügt werden wie z.B. **Sonderkonstruktionen**.

① Max. Betriebsbelastung für Feder- und Konstanthänger entsprechend max. Belastung der Lastfedern. Die Lastgruppeneinteilung ist nicht auf Typ 18/19 anwendbar.

② Zulässige Lasten gemäß der Auslegungskriterien für das US-Regelwerk MSS SP 58 (ASME B 31.1 / B 31.3).

③ Hierunter sind alle Belastungen einzuschließen, die sich möglicherweise im bestimmungsgemäßen Betrieb der Anlage ergeben können. Einschließlich An- und Abfahrbetrieb, Gewichtstoleranzen und Wasserdruckproben.

④ Hierunter fallen Belastungen außerhalb des bestimmungsgemäßen Betriebs, je nach Regelwerk auch Wasserdruckproben. In jedem Fall wird eine anschließende Kontrolle der gesamten Unterstützungsstruktur empfohlen.

⑤ Bei den angegebenen Belastungen kann die Fließgrenze der Bauteile erreicht werden. In jedem Fall wird ein Austausch empfohlen.

4.4.1 Maximal zulässige Belastungen für statisch bestimmte Bauteile

Lastgruppe	Bestimmungsmäßiger Betrieb ③				Notfall ④		Schadensfall ⑤	
	Nennlast [kN] ①	H/Normal		Upset	HZ/Emergency		HS/Faulted	
		80°C	150°C	80°C	150°C	80°C	150°C	
C	0,31	0,7	0,8	0,7	1,1	1,0	1,4	1,3
D	0,62	1,7	2,5	2,2	3,3	2,9	4,3	3,8
1	1,25	2,8	4,2	3,7	5,6	5,0	7,2	6,4
2	2,5	4,4	6,7	6,0	9	8,0	13,3	12
3	5,0	8,5	11,3	10,1	15	13,4	22,2	20
4	10,0	14	23,3	20,9	31	27,8	41	37
5	20,0	27	34	30	46	41	61	55
6	40,0	43	56	50	74	66	96	86
7	60,0	63	83	74	108	97	140	126
8	80,0	85	114	102	150	135	195	175
9	100	112	151	135	196	176	255	230
10	160	178	222	199	295	265	381	343
20	200	215	297	266	395	355	512	461
30	240	270	340	305	452	406	585	526
40	300	320	380	340	505	450	650	585
50	400	400	490	440	650	585	840	755

4.4.2 Maximal zulässige Belastungen für dynamisch bestimmte Bauteile Produktgruppe 3

Lastgruppe	Normal (F _N)/Upset ⑥		Notfall ⑦		Schadensfall ⑧	
	Level A/B		Level C		Level D	
	80°C	150°C	80°C	150°C	80°C	150°C
1 ⑨	3	2,9	4,0	3,8	5,2	5,0
2	4	3,9	5,3	5,1	6,9	6,7
3	8	7,5	10,6	9,7	13,7	12,6
4	18	16,5	23,9	22,0	31	28,5
5	46	44,0	61	58,5	77	74,5
6	100	94,5	141	127	180	162
7	200	175	267	239	336	301
8	350	339	472	423	655	588
9	550	535	735	715	935	910
10	1000	937	1335	1236	1740	1612
20	2000	1900	2660	2520	3440	3270
30	3000	2850	4000	3800	5160	4900
40	4000	3800	5320	5050	6880	6530
50	5000	4750	6650	6310	8600	8150

⑥ Hierunter sind alle dynamischen Belastungen einzuschließen, die sich möglicherweise aus dem Betrieb der Anlage ergeben können. Einschließlich Druckstoßkräfte aus Schaltvorgängen, evtl. Auslegungserdbeben.

⑦ Hierunter fallen alle dynamischen Belastungen, die außerhalb des bestimmungsgemäßen Betriebs liegen, evtl. Sicherheitserdbeben. In jedem Fall wird eine anschließende Kontrolle der gesamten Unterstützungsstruktur empfohlen.

⑧ Bei den angegebenen, dynamischen Belastungen kann die Fließgrenze der Bauteile erreicht werden. In jedem Fall wird ein Austausch empfohlen.

⑨ Die Lastgruppen 1 und 2 sind belastungs- und anschlussmäßig kompatibel, wobei sich die Lastgruppe 1 auf die kleinste Stoßbremse und die Lastgruppe 2 auf die zugehörigen Gelenkstreben und Anschweißböcke bezieht.

4.4.3 Maximal zulässige Belastungen für Rollenlager der Produktgruppe 5

	Zulässige Belastungen [kN]					
Normale Betriebsbedingungen	4	8	16	35	60	120
Gelegentl. aufr. Betriebsbed.	5,5	11	22	47	80	160

4.4.4 Maximal zulässige Belastungen für viskoelastische Dämpfer

	Zulässige Belastungen [kN]									
3D ... -D	2,5	5	10	20	30	40	60	80	100	
3D ... -L	5,0	10	15	25	40	50				

5. Typenschlüssel

Alle Bauteile können systematisch über einen codierten Typenschlüssel identifiziert werden. **6 Stellen** enthalten alle für die Beschreibung der **Standard-Ausführung** benötigten Informationen. Das System der Typenkennzeichnungen ist Voraussetzung für die Einbindung moderner IT und ermöglicht die uneingeschränkte Integration des LISEGA-Baukastensystems in aktuelle CAD-Programme.

Anhand der nachstehenden Tabellen können die LISEGA-Typenbezeichnungen entschlüsselt werden.

Die 1. Stelle zeigt die Produktgruppe (PG)
PG 1 = Konstanthänger und -stützen
PG 2 = Federhänger und -stützen
PG 3 = Dynamisch belastete Bauteile
PG 4 = Rohrschellen und Rohrlager
PG 5 = Rollenlager, Rohrsättel, kalteisolierte Rohrlager
PG 6 = Anschlusskomponenten
PG 7 = Bauanschlüsse und Traversen, Grundplatten, Auflager, Verbindungsplatten

Die Stellen 2-6 kennzeichnen die weiteren Merkmale gemäß nachfolgender Tabellen. Die Ausführung für erhöhte Anforderungen (5. bzw. 6. Stelle) wird auf Seite 0.18 beschrieben.

PG 1 Konstanthänger und -stützen

2. Stelle	3. Stelle	4. Stelle	5. Stelle	6. Stelle
Bauart	Lastgruppe	Wegb. [mm]	Anwendungsbereich	Konstr.-reihe
1= Konstanthänger	C=M10 D=M10 1=M12 2=M12 3=M16 4=M20 5=M24 6=M30 7=M36 8=M42 9=M48	2=150 3=300 4=450 5=600 6=750 7=900	1= Standard 5= <erhöhte Anforderungen>	3=2013 5=1985 9=1999
2= KH 2-fach gekoppelt	8△LG10 9△LG20		3= Standard 4= Standard mit Auflager	5=1985
3= KH 3-fach gekoppelt	8△LG30 9△LG40		7= <erhöhte Anforderungen>	
4= KH 4-fach gekoppelt	8△LG40 9△LG50		8= Standard mit Auflager <erhöhte Anforderungen>	
6= schwere Konstantstütze	8△160kN 9△200kN 8△240kN 9△300kN 8△320kN 9△400kN	2=150 3=300	2= 2fach gekoppelt 3= 3fach gekoppelt 4= 4fach gekoppelt	6=mit hochtemp.-GP* 7=mit PTFE-GP* 9=ohne GP*
7= Servo-Hänger	5=M24 6=M30 7=M36 8=M42 9=M48	2=150 3=300	1= Standard 5= <erhöhte Anforderungen>	5=1985

* GP = Gleitplatte

PG 1 Konstanthänger und -stützen (Fortsetzung)

2. Stelle	3. Stelle	4. Stelle	5. Stelle	6. Stelle
Bauart	Lastgruppe	Wegb. [mm]	Anwendungsbereich	Konstr.-reihe
8= Konstanthänger, kurz	D=M10 1=M12 2=M12 3=M16 4=M20	1= 75 2=150 3=300	1,2= Standard 5,6= Standard <erhöhte Anforderungen>	7=2007
9= Konstantstütze, kurz	5=M24 6=M30 7=M36 8=M42 9=M48		1,2= Standard stütze 3,4= Standard- (konstant-) gelenkstütze 5,6= Stütze <erhöhte Anforderungen> 7,8= (Konstant-) gelenkstütze <erhöhte Anforderungen>	6=mit hochtemp.-GP* 7=mit PTFE-GP* 7=2007
9= Konstantgelenkstütze, kurz				

PG 2 Federhänger und -stützen

2. Stelle	3. Stelle	4. Stelle	5. Stelle	6. Stelle
Bauart	Lastgruppe	Wegb. [mm]	Anwendungsbereich	Konstr.-reihe
1= Federhänger hängend	C=M10 D=M10 1=M12 2=M12 3=M16 4=M20 5=M24 6=M30 7=M36 8=M42 9=M48	1= 50 2=100 3=200 4=300 5=400 9=Einbauverlängerung für Typ 20, Typ 27, & Typ 29	1= Standard 5= Standard <erhöhte Anforderungen> 1= Standard 5= Standard <erhöhte Anforderungen> 2= teleskopierbare Federstütze 6= teleskopierbare Federstütze <erhöhte Anforderungen>	1=1991 4=1994 8=1978 9=1999 1=1991 4=1994 6=mit hochtemp.-GP* 7=mit PTFE-GP* 8=1978 9=1999
0= Gelenk-Fed.stütze 0= Einbauverlängerung für Typ 20 5= aufgesetzt 7= Fd.strebe 7= Einbauverl. für Typ 27 9= Fd.stütze				
2= schw. FH hängend 6= schw. FH aufgesetzt 8= schwere Federstütze	1=LG 10 2=LG 20 3=LG 30 4=LG 40 5=LG 50	1= 50 2=100 3=200	1= Standard 5= <erhöhte Anforderungen> 2= Standard 6= <erhöhte Anforderungen>	9=1999 6=mit hochtemp.-GP* 7=mit PTFE-GP*

PG 3 Dynamische Bauteile

2. Stelle	3. Stelle	4. Stelle	5. Stelle	6. Stelle
Bauart	Lastgruppe [kN]	Wegb. [mm]	Anwendungsbereich	Konstr.-reihe
0= Hydraulische Stoßbremse Serienbauart 2= Energieabsorber 3= Einbauverlängerung	1= 3 2= 4 3= 8 4= 18 5= 46 6= 100 7= 200 8= 350 9= 550 0=1000	2=150 3=300 4=400 5=500 8=100 9=200	1= Standard 5= Standard <erhöhte Anforderungen>	2=2002 3=1993 6=1986 8=1988 bei Typ 32: 6=1996
1= Hydraulische Stoßbremse schwere Bauart	2=2000 3=3000 4=4000 5=5000 9= 550 0=1000	8=100 9=200		
5= Anschweißbock	19= 3 29= 4 39= 8 49= 18 59= 46 69=100	79= 200 89= 350 99= 550 09=1000 20=2000	1= Standard 5= Standard <erhöhte Anforderungen>	1=1991 3=1993 9=1989

PG 3 Dynamische Bauteile (Fortsetzung)

2. Stelle	3. Stelle	4. Stelle	5. Stelle	6. Stelle
Bauart	Rohrdurchmesser Lastgruppe [kN]	Anwendungsbereich	Konstr.-reihe	
6= Wechsellast-schellen mit Bügel	Rohrdurchmesser in [mm/10] : T0=1016 T1=1067 T2=1118 T3=1168 T4=1219	Standard 1= bis 350°C 2= bis 500°C 3= bis 560°C 4= bis 600°C	1-3= 1 x Bügel 4-5= 2 x Bügel	
7= Wechsellast-schellen mit Gurt		Standard <erhöhte Anforderungen> 6= bis 350°C 7= bis 500°C 8= bis 560°C	1-6= 1 x Gurt 7-9= 2 x Gurt	
9= Gelenkstreben	2 = 4 3 = 8 4 = 18 5 = 46 6 = 100 7 = 200 8 = 350 9 = 550 0 =1000	Mittleres Einbaumaß in [mm/100]	2-4= Standard 7-9= <erhöhte Anforderungen>	
L= Verdreh-sicherung	3. bis 6. Stelle entsprechend Schellentyp			

2. Stelle	3.+4. Stelle	5. Stelle	6. Stelle
Bauart	Lastgruppe [kN]	Weg vertikal [mm]	Weg horizontal [mm]
D= Visko-elastischer Dämpfer	03 =2,5 30 = 30 05 = 5 40 = 40 10 = 10 50 = 50 15 = 15 60 = 60 20 = 20 80 = 80 25 = 25 H1 =100	3=30 4=40 5=50	3=30 4=40 5=50
... -D = depend		... -L = limit	

PG 4 Rohrschellen, Rohrlager und Rohranschlüsse

2. Stelle	3.+4. Stelle	5. Stelle	6. Stelle
Bauart	Lastgruppe Rohrdurchmesser	Anwendungsbereich	Konstr.-reihe
1= Anschweiß-lasche	D9=LGD 29=LG2 39=LG3 49=LG4 59=LG5 69=LG6 79=LG7	1= Standard	f. gerade Rohre max. Isolierdicke in mm 1=10 2=100
Horiz.schelle 2= 1-Loch 2= 2-Loch 3= 3-Loch 4= mit Bügel oder Gurt	01= 21,3 02= 26,9 03= 33,7 04= 42,4 05= 48,3 06= 60,3 07= 73,0 08= 76,1 09= 88,9 10=108,0 11=114,3 13=133,0 14=139,7 16=159,0 17=168,3 19=193,7 22=219,1 24=244,5 26=267,0 27=273,0 32=323,9 36=355,6 37=368,0 41=406,4 42=419,0 46=457,2 51=508,0 56=558,8 61=609,6 66=660,4 71=711,2 76=762,0 81=812,8 86=863,6 91=914,4 97=965,2 T0= 1016 T1= 1067 T2= 1118 T3= 1168 T4= 1219	1= Standard 2=bis 350°C 3=bis 500°C 4=bis 600°C 5=bis 650°C	f. Rohrbögen R<1,5DA max. Isolierdicke in mm 3,4=10 5,6=100
Verti.schelle 5= Flachstahl 6= Kastenf. f. Knaggen 8= Kastenf. für Rundnocken		Standard <erhöhte Anforderungen> 6=bis 350°C 7=bis 500°C 8=bis 560°C	

PG 4 Rohrschellen und Rohrlager (Fortsetzung)

2. Stelle	3.+4. Stelle	5. Stelle	6. Stelle
Bauart	Rohrdurchmesser [mm]	Anwendungsbereich	Konstr.-reihe
9= Rohrlager	01= 21,3 02= 26,9 03= 33,7 04= 42,4 05= 48,3 06= 60,3 07= 73,0 08= 76,1 09= 88,9 10=108,0 11=114,3 13=133,0 14=139,7 16=159,0 17=168,3 19=193,7 22=219,1 24=244,5 26=267,0 27=273,0 32=323,9 36=355,6 37=368,0 41=406,4 42=419,0 46=457,2 51=508,0 56=558,8 61=609,6 66=660,4 71=711,2 76=762,0 81=812,8 86=863,6	Standard 1=bis 350°C 2=bis 500°C 3=bis 560°C 4=bis 600°C 5=bis 650°C «erhöhte Anforderungen» 6=bis 350°C 7=bis 500°C 8=bis 560°C	1=niedrig 2=mittel 3=geschw. niedrig 4=geschw. mittel 5=geschw. hoch
0= Rohrbügel	91=914,4 97=965,2 T0= 1016 T1= 1067 T2= 1118 T3= 1168 T4= 1219	1=S235JR 3=1.4301 «erhöhte Anforderungen» 6=S235JR 8=1.4301	8=Standard
9= Abhebesicherung f. Rohrlager	00= Abhebesicherung	0= Abhebesicherung	1-5= Baugröße

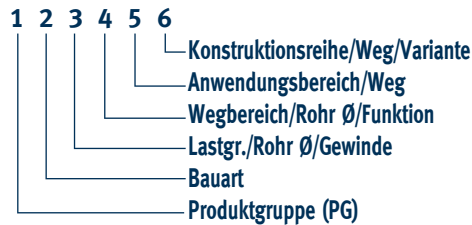
PG 5 Rollenlager, Rohrsättel, kälteisolierte Rohrlager

2. Stelle	3.+4. Stelle	5. Stelle	6. Stelle
Bauart	Lastgruppe Rohrdurchmesser	Anwendungsbereich	Konstr.-reihe
1= Zyl.roll.lag. 2= Do.keg.roll.lag. 3= Do.zyl.roll.lag. 5= Abh.sich. für Rollenlager	04= 4kN 08= 8kN 12=120kN 16= 16kN 35= 35kN 60= 60kN	1= Standard 2= seitlich verschiebbar	9=1989
4= Rohrsattel mit Rohrschellen, Anschweißrohrsattel	01= 21,3mm 02= 26,9mm 03= 33,7mm 05= 48,3mm 06= 60,3mm 07= 73,0mm	1= schweißbar 2= mit Rohrschellen 3= extra flach	
6= kälteisol. Rohrlager 7= Festpunkt-lager	08= 76,1mm 09= 88,9mm 10=108,0mm 11=114,3mm 13=133,0mm 14=139,7mm 16=159,0mm 17=168,3mm 19=193,7mm 22=219,1mm 24=244,5mm 26=267,0mm 27=273,0mm 32=323,9mm 36=355,6mm 37=368,0mm 41=406,4mm 42=419,0mm 46=457,2mm	Länge: 3=150mm 5=300mm 7=500mm 8=750mm	Isolierdicken in mm 0= 25 1= 40 2= 50 3= 80 4= 100 5= 130 6= 150 7= 180 8= 200 9= 250
7= Anschweiß-lager	41=406,4mm 42=419,0mm 46=457,2mm	1= Standard	1= aus T-Profil 2= aus U-Profil
8= Rohrstütze	51=508,0mm 56=558,8mm 61=609,6mm 66=660,4mm 71=711,2mm 76=762,0mm 81=812,8mm 91=914,4mm 97=965,2mm	1= starre Rohrstützen 2= Rohrstützen, einstellbar	1,2=für ger. Rohre 3,4=für Rohrbogen R≈ DA 5,6=für Rohrbogen R≈1,5 DA

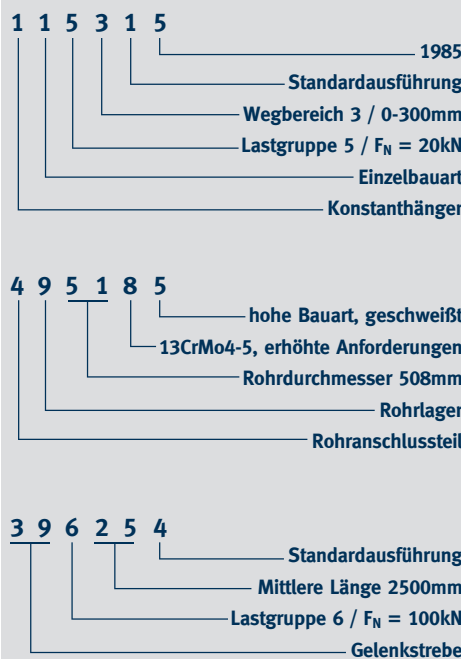
PG 6 Anschlusskomponenten

2. Stelle	3.+4. Stelle	5. Stelle	6. Stelle
Bauart	Lastgruppe	Anwend.-bereich	Konstr.-reihe
0= Gewindeöse 1= Gewindebügel 2= Spannschloss 4= Kupplungsstück 3= Sechskantmutter	D9= M10-0,62kN 29= M12-2,50kN 39= M16-5,00kN 49= M20-10,0kN 59= M24-20,0kN 69= M30-40,0kN 79= M36-60,0kN 89= M42-80,0kN 99= M48-100kN 10= M56x4-160kN 20= M64x4-200kN 30= M68x4-240kN 40= M72x4-300kN 50= M80x4-400kN	1= Standard 5= Standard «erhöhte Anforderungen» 2= Standard 3= 25CrMo4 5= Standard «erhöhte Anforderungen»	2=1982 5=1995 8=1978 9=1999 3=1993 8=1978 9=1999
5= Zugstange links/rechts 6= Zugstange rechts/rechts 7= Gewindestück, Gewindestange	D=M10 2=M12 3=M16 4=M20 5=M24 6=M30 7=M36 8=M42 9=M48 10=M56x4 20=M64x4 30=M68x4 40=M72x4 50=M80x4	Länge: 0= LG 10 - LG 50 1= Gewindestücke 2= 500mm 3=1000mm 4=1500mm 5=2000mm 6=2500mm 7=3000mm Länge nicht standardisiert	1= Standard 5= Standard «erhöhte Anforderungen»

Typenbezeichnung

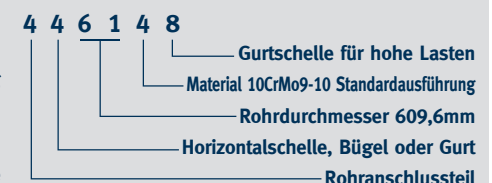


Beispiele



PG 7 Bauanschlüsse und Traversen

2. Stelle	3. Stelle	4. Stelle	5. Stelle	6. Stelle
Bauart	Lastgruppe	Funktion	Anwend.-bereich	Konstr.-reihe
0= Gleitplatte	Breite 1= 50 2=100 3=150 4=200	Länge 1= 50 2=100 3=150 4=200 6=300 7=390 8=490	1= geschweißt 2= geschraubt, feuerverzinkt 3= geschraubt, feuerverzinkt	1=eckig, bis 180°C 4=eckig, bis 350°C 2=rund, bis 180°C 5=rund, bis 350°C
1= Auflager für Konstanthänger	C...9= Lastgruppe	2=150 3=300 4=450 5=600 6=750 7=900	6=Standard 8=Standard «erhöhte Anforderungen»	1= für Einzelhänger 2= 2-fach gekoppelt 3= 3-fach gekoppelt 4= 4-fach gekoppelt
1= Auflager für Konstanthänger (schwere Ausführung)	8=160kN 9=200kN 8=240kN 9=300kN 8=320kN 9=400kN			
2= Grundplatte für Federhänger	D...9= Lastgruppen	1, 2, 3, 9= bauartabhängig 0 > Lastgruppe 9	2=Standard 7=Standard «erhöhte Anforderungen»	8= 1978
3= Anschweißbügel	D...50= Lastgruppen		1=Standard 2=Abhebesicherung 5=Standard «erhöhte Anforderungen»	2= 1982 3= 1993 9= 1989
4= Anschweißplatten				
5= Anschweißösen				
6= Spannkammer und Kombinationen	D...4=Größe C...2=Größe 00=Führung	2=Spannkammer 1=Trägerarm		1= 2001 6= Anschluss vertikal 7= Anschluss horizontal 1...4= size 1= 1991
8= Trägerklammer	2..7=Lastgruppen	1=Standard		
9= Konstanthängertraverse	3. bis 5. Stelle entsprechen den jeweiligen Einzelhängern (siehe PG1)			3=2013 5=1985 7=2007
9= Federhängertraverse	3. bis 5. Stelle entsprechen den jeweiligen Einzelhängern (siehe PG2)			1= geschw. Einheit 9= mit Einzelhängern
9= Starre Traverse	C...4= Lastgruppen 2...9= Lastgruppen 2...20= Lastgruppen	2,3= bauartabhängig 0 > LG9	3= Standard 8= Standard «erhöhte Anforderungen»	7= L-Profil 9= U-Stahl, mittlerer Anschluss 4= U-Stahl
7= Verbindungsplatte	3. bis 6. Stelle entsprechen den zu koppelnden Schellen			



Weltweite Abdeckung einschlägiger Normen.

6. Normen und Regelwerke

Bei der konstruktiven Gestaltung, der rechnerischen Auslegung und der Fertigung werden die einschlägigen europäischen und internationalen Normen, technischen Regelwerke und Richtlinien berücksichtigt.

Die allen Auslegungsberechnungen zugrunde liegenden Werkstoffkennwerte sind den einschlägigen Normen und anerkannten Regelwerken der Technik entnommen.

Folgende Regelwerke werden abgedeckt:		
DIN EN 13480-3	Industrielle, metallische Rohrleitungen	Europa
VGB-R 510 L	Standardhalterungen	Deutschland
KTA 3205.1/2/3	Kerntechnische Regel	Deutschland
AD-Merkblätter	Arbeitsgemeinschaft Druckbehälter	Deutschland
RCC-M	Spezifikation für Rohrhalterungen	Frankreich
MSS SP-58	Rrohrhalterungen - Material und Konstruktion	USA
ANSI ASME B31.1 / B31.3	Druckrohrleitungen	USA
ASME III Div. I - NF	Haltegeräten für KKW-Komponenten	USA
JSME S NC1	Kerntechnische Konstruktionsregeln	Japan
JEAG 4601	Kerntechnische Konstruktionsanleitungen	Japan
SPIR-O-2008	Unterstützungen für Nuklearanlagen für AES-2006	Russland

7. Werkstoffe

Es werden ausschließlich Werkstoffe eingesetzt, die den DIN-EN Normen, ASTM- oder den CN-Steel-Materialanforderungen entsprechen.

Für die tragenden Bauteile kommen grundsätzlich Werkstoffe mit gewährleisteten Festigkeitskennwerten zum Einsatz.

Bevorzugt verwendete Werkstoffe für Rohranschlussbauteile

Standardisierte Auswahl an Kohlenstoffstählen und warmfesten Werkstoffen.

DIN-EN	ASTM	CN-Steel	Mediumtemperatur in °C							
			≤350	≤450	≤500	≤530	≤560	≤600	≤650	
S235JR	A 36	Q235B	x							
S235JR	A 516 Gr. 60		x							
S235JR	A 675 Gr. 55		x							
S355J2	A 675 Gr. 70	Q345B/Q345R	x							
S355J2	A 299	Q345B/Q345R	x							
S355J2	A 516 Gr. 70	Q345B/Q345R	x							
P235TR1	A 53 S Gr. A	20G	x							
P235GH	A 53 S Gr. A	20G	x							
P355NH	A 106 Gr. C	20G	x							
16Mo3	A 204	(Q345R)/15CrMoR	x	x	x					
13CrMo4-5	A 387 Gr. 12 CL2	15CrMoR	x	x	x	x	x			
10CrMo9-10	A 387 Gr. 22 CL2	12Cr1MoVR/12Cr2Mo1R	x	x	x	x	x	x	x	
X10CrMoVNb9-1+NT/QT	A 387 Gr. 91 CL2		x	x	x	x	x	x	x	x
X5CrNi18-10	A 240 TP 304	06Cr19Ni10	x	x	x	x				
42CrMo4+QT	A 193 B7	42CrMo	x							
	A 193 B8		x	x	x	x	x	x	x	x
X10CrMoVNb9-1+NT/QT	A 182 F91		x	x	x	x	x	x	x	x
21CrMoV5-7+QT		25Cr2MoVA	x	x	x	x	x			
25CrMo4+QT	A 194 Gr. 2H	25Cr2MoVA	x	x	x	x	x			

Hoch warmfeste Werkstoffe für den Einsatz bei höheren Temperaturen oder kaltzähe Werkstoffe z.B. bis -60°C auf Anfrage.

8. Schweißungen

Alle Schweißverfahren werden als Metall-Lichtbogenschweißungen unter Schutzgas entsprechend DIN EN ISO 4063 ausgeführt.

- **MAG/GMAW (= gas metal arc welding) Verfahren/Process Nr. 135**
- **MAG/FCAW (= flux core arc welding) Verfahren/Process Nr. 136**
- **WIG/GTAW (= gas tungsten arc welding) Verfahren/Process Nr. 141**

Für die Prozesse liegen Schweißverfahrensbeschreibungen (WPS) vor, die auf Basis der EN ISO 15614-1 und/bzw. ASME IX qualifiziert wurden (WPQR).

Die Schweißer sind auf Basis der EN 287-1 und ASME IX für die entsprechenden Verfahren und Werkstoffgruppen zugelassen und das Bedienpersonal von Schweißeinrichtungen auf Basis der EN 1418 und ASME IX.

LISEGA verfügt über Zulassungen nach:

- **DIN 18800-7 KLE, Rezertifizierung nach DIN EN 1090-1 - EXC 4 Konformitätsnachweis für tragende Bauteile und DIN EN 1090-2 Technische Regeln für die Ausführung von Stahltragwerken**
- **ASME III Div. I Subs. NCA 4000 - NPT and NS Stamp**
- **EN ISO 3834-2**
- **TRD 201/AD 2000 Merkblatt HPO Technische Regeln für Dampfkessel / Herstellung und Prüfung von Druckbehältern durch den TÜV**

Vorhandenes Schweißaufsichtspersonal ist qualifiziert nach:

- **EN ISO 14731, Schweißfachingenieure, IWE and EWE (International/European Welding Engineer) und Schweißfachmänner, IWS (International Welding Expert)**
- **Zertifizierte Schweißfachinspektoren gemäß AWS 1.1**
- **ASME III Div. I Subs. NF-5500**
- **SNT-TC-1A**

Zerstörungsfreie Prüfungen VT, PT, MT, UT und RT (extern) werden durch Prüfpersonal durchgeführt, das nach den Regeln ISO 9712 Stufe II und SNT-TC-1A Level II qualifiziert ist. Die Aufsicht erfolgt durch Personal, das nach ISO 9712 Stufe III und SNT-TC-1A Level III zertifiziert ist.

Die Durchführung der Prüfungen erfolgt standardmäßig unter Zugrundelegung folgender Regeln:

- **EN ISO 5817 Bewertungsgruppe C**
- **EN ISO 17635 (ISO 10836) mit relevanten Vorschriften für die verschiedenen ZfP-Verfahren**
- **RCC-M Subs. H 4000 mit MC 3000 - MC 7000**
- **ASME V unter Berücksichtigung von Subsection NF**

9. Oberflächenschutz

Die LISEGA-Produkte sind grundsätzlich für den dauerhaften Betrieb mit zuverlässiger Funktion für die Lebensdauer einer Anlage ausgelegt. Um weitgehend auch Wartungsarbeiten zu begrenzen, ist dem Korrosionsschutz besondere Aufmerksamkeit zu widmen. Dabei kommt es entscheidend darauf an, die Art des jeweiligen Oberflächenschutzes den vorherrschenden Umgebungsverhältnissen anzupassen. LISEGA bietet verschiedene angemessene Korrosionsschutzsysteme an, die sich an den Korrosivitätskategorien und Schutzdauern der EN ISO 12944 anlehnen:

- **Standard Oberflächenschutz (9.1)**
- **Erhöhter Oberflächenschutz (9.2)**
- **Feuerverzinkte Ausführung (9.3)**
- **Oberflächenschutz für extreme Einsatzbedingungen (9.4)**

Soweit technisch realisierbar werden von LISEGA Lösungsmittelarme, umweltfreundliche, so genannte „Hydro-Beschichtungsstoffe“ („water-borne“ Farbbeschichtungen) eingesetzt.

Angaben von Sollschichtdicken entsprechen NDFT (Nominal Dry Film Thickness) gemäß DIN EN ISO 12944, gemessen gemäß DIN EN ISO 2808.

9.1 Standard Korrosionsschutz

Zum Schutz vor Korrosion werden die Oberflächen der LISEGA-Produkte standardmäßig mit hochwertigen Schutzsystemen versehen. Der Standard Korrosionsschutz entspricht der **Korrosivitätskategorie C3, Schutzdauer mittel (M) gemäß EN ISO 12944** und ist für einen Einsatz in Umgebungsverhältnissen mit mäßiger industrieller Atmosphäre geeignet. Typische Einsatzbereiche hiernach sind der Inneneinsatz in Produktionsräumen mit hoher Feuchte und geringer Luftverunreinigung oder der Außeneinsatz bei unbelasteter Atmosphäre.

9.1.1 Standard Farbbeschichtung

Der Witterung ausgesetzte metallische Oberflächen aus Kohlenstoffstahl erhalten eine **Strahlentrostung SA 2 1/2** (SP10 nach ASTM) und auf gestrahlter Oberfläche eine Zinkstaub-Grundbeschichtung „Zinc Rich Primer“ **60µm**, nach Aushärtung darüber eine **Deckbeschichtung 60µm**. Die Sollschichtdicke des Gesamtsystems beträgt **120µm**, Farbton RAL 5012 – lichtblau.

Hierunter fallen insbesondere die Produkte Konstanthänger und -stützen, schwere Federhänger und -stützen, Traversen, Einbauverlängerungen für Stoßbremsen usw., Gelenkstrebenkörper und viskoelastische Dämpfer.

9.1.2 Kathodische Tauchlackierung der Federn

In den LISEGA-Konstant- und Federhängern sind hochwertige Schraubendruckfedern ein wesentlicher Bestandteil. Wegen ihrer exponierten Funktionsbedeutung werden alle Federn mit einer kathodischen Tauchlackierung (KTL) versehen. Die Federn werden auf gezogener bzw. geschälter Oberfläche kugelgestrahlt und zinkphosphatiert; anschließend wird eine 2-Komponenten-Epoxidharz-Beschichtung durch Elektrotauchverfahren aufgebracht und bei ca. 200°C eingebrannt.

9.1.3 Galvanische Verzinkung

Federhänger und -stützen, Trägerklammern und alle Gewinde und innenliegenden Funktionsbauteile der Konstanthänger und -stützen erhalten eine galvanische Verzinkung mit einer Schichtdicke von ca. **12–15µm**.

9.1.4 Feuerverzinkung

Rollenlager, Rohrsättel und kälteisolierte Rohrlager erhalten standardmäßig eine Feuerverzinkung mit einer Schichtdicke von **60–80µm**.

9.1.5 Primerbeschichtung

Wegen ihrer besonderen Einbausituation, größtenteils innerhalb der Isolierung, erhalten die rohmschließenden Bauteile Rohrschellen und Rohrlager ebenso wie die Anschweißböcke, Anschweißösen, Anschweißbügel, Anschweißlager und Rohrstützen zum Anschweißen als höherwertigen Transportschutz eine überschweißbare Primerbeschichtung auf gestrahlter Oberfläche. Schichtdicke ca. **30µm**, Farbton rotbraun.

9.1.6 Stoßbremsen

Stoßbremsen werden standardmäßig komplett aus nichtrostenden Werkstoffen hergestellt und benötigen keinen besonderen Anstrich.

Die separaten Anschlusslaschen von Stoßbremsen Typ 30 bestehen aus Kohlenstoffstahl und werden gemäß 9.1.7 behandelt.

9.1.7 Anschlussbauteile der Stoßbremsen

Die Anschlusslaschen sind gemäß 9.1.3 galvanisch verzinkt und mit korrosionsgeschützten Gelenklagern ausgerüstet. Einbauverlängerungen werden mit der Standard Farbbeschichtung gemäß 9.1.1 versehen. Anschweißböcke erhalten eine überschweißbare Primerbeschichtung gemäß 9.1.5, die Verbindungsbolzen bestehen aus einem nichtrostenden Edelstahl.

9.1.8 Gelenkstreben

Bei den Gelenkstreben erhalten die Rohrkörper eine Standard Farbbeschichtung gemäß 9.1.1. Die Gelenkköpfe sind galvanisch verzinkt gemäß 9.1.3 und mit korrosionsgeschützten Gelenklagern ausgerüstet. Anschweißböcke erhalten eine überschweißbare Primerbeschichtung gemäß 9.1.5, die Verbindungsbolzen bestehen aus einem nichtrostenden Edelstahl.

9.2 Erhöhter Korrosionsschutz

Ein erhöhter Korrosionsschutz gemäß **EN ISO 12944, Korrosivitätskategorie C4, Schutzdauer mittel (M)** wird empfohlen, wenn durch aggressive Atmosphäre belastete Umgebungsbedingungen herrschen, wie z.B. bei Außeneinsatz in industriellen Bereichen und in Küstenbereichen mit mäßiger Salzbelastung oder bei Inneneinsatz in Chemieanlagen.

Ein erhöhter Korrosionsschutz wird durch entsprechende Zusatzmaßnahmen bei der Oberflächenbehandlung gemäß 9.2.1 bis 9.2.5 auf der Basis der Standardausführung hergestellt.

9.2.1 Erhöhter Korrosionsschutz bei metallischen Oberflächen aus Kohlenstoffstahl

Farbbeschichtete Oberflächen entsprechend Standardausführung gemäß 9.1.1, wie z.B. bei Konstanthängern und -stützen, Auflagern, Traversen, Einbauverlängerungen, Gelenkstrebenkörpern und viskoelastischen Dämpfern, erhalten auf bereits vorhandener Schichtdicke von **120µm** eine zusätzliche Deckbeschichtung von **60µm**, so dass eine Sollschildtdicke von **180µm** erreicht wird; Farbton RAL 5012 – lichtblau.

Innerhalb der Konstanthängergehäuse liegende Funktionsbauteile werden ebenfalls in der Korrosivitätskategorie C 4 Schutzdauer mittel (M) gemäß EN ISO 12944 ausgeführt.

9.2.2 Erhöhter Korrosionsschutz bei galvanisch verzinkten Oberflächen

Nach 9.1.3 erhalten standardmäßig galvanisch verzinkte Oberflächen, z.B. bei Federhängern und -stützen, eine Lage Haftgrund mit der Schichtdicke von **40µm** und darüber eine zusätzliche Deckbeschichtung mit ebenfalls **60µm**, so dass insgesamt eine Schichtdicke von **115µm** erreicht wird. Farbton RAL 5012 – lichtblau.

Gewindebauteile der Produktgruppe 6 erhalten keine zusätzliche Oberflächenbeschichtung und können bei Bedarf feuerverzinkt geliefert werden.

9.2.3 Erhöhter Korrosionsschutz bei Gelenkköpfen

Die Anschlussbauteile von Gelenkstreben und Stoßbremsen erhalten eine spezielle, zink- und aluminiumlamellenhaltige Beschichtung mit einer zusätzlichen organischen Deckbeschichtung mit einer Schichtdicke von ca. **20–25µm**.

9.2.4 Erhöhter Korrosionsschutz bei LISEGA-Schraubendruckfedern

Auf die standardmäßige KTL-Beschichtung gemäß 9.1.2 wird eine zusätzliche Farbbeschichtung mit einer Sollschildtdicke von **60µm** aufgebracht.

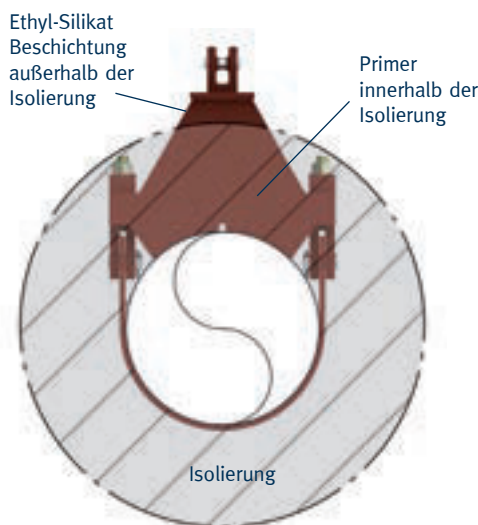
9.2.5 Erhöhter Korrosionsschutz bei Rohrschellen und Rohrlagern, Produktgruppe 3 und 4

Rohrschellen und Rohrlager für einen Anwendungsbereich bis 350°C können bei Bedarf in feuerverzinkter Ausführung geliefert werden.

Anwendungsbereich [Typ]	Beschichtung bei erhöhtem Korrosionsschutz
bis 350°C	
[3 .. 1. / 4 .. 1.]	Feuerverzinkung
[3 .. 6. / 4 .. 6.]	

Rohrschellen und Rohrlager für einen Anwendungsbereich über 350°C bekommen eine Beschichtung, die in der Beständigkeit ihrer maximalen Einsatztemperatur gemäß nachstehender Tabelle entspricht.

Anwendungsbereich [Typ]	Beschichtung bei erhöhtem Korrosionsschutz
über 350°C	
[3 .. 2. / 4 .. 2.]	innerhalb der Isolierung: Primer (als Transportschutz)
[3 .. 3. / 4 .. 3.]	Schichtdicke ca. 30µm
[3 .. 4. / 4 .. 4.]	
[3 .. 5. / 4 .. 5.]	außerhalb der Isolierung: Ethyl-Silikat Beschichtung
[3 .. 7. / 4 .. 7.]	Sollschildtdicke 80µm
[3 .. 8. / 4 .. 8.]	



Beschichtung am Beispiel einer Rohrschelle, isoliert bei T > 350°C



Gewindeteile und Verschraubungen der Gurte, Platten, Bügel und Schellen der rohrumschließenden Bauteile müssen sich bei erhöhtem Korrosionsschutz und einer Einsatztemperatur über 350°C gemäß Montageanleitung innerhalb der Isolierung befinden.

Die Bolzenverbindung von Rohrschellen sowie die Stirnbleche der LISEGA Vertikalschellen mit den daran anschließenden Komponenten der Produktgruppe 6 müssen sich außerhalb der Isolierung befinden.

9.3 Feuerverzinkte Ausführung

Alternativ zu 9.2 können alle Bauteile des LISEGA-Produktprogramms auch in feuerverzinkter Ausführung oder, wo dies aus technischen Gründen nicht angebracht ist, in nichtrostenden Materialien geliefert werden. Großflächige Bauteile erhalten eine Verzinkungsschicht von ca. **60–80µm**. Innere Funktionsbauteile, Gewinde- und Klein- teile, u. Ä. werden im Schleuderverfahren feuerverzinkt und haben eine Schichtdicke von ca. **40µm**.

Für Bauteile bei denen aufgrund des verwendeten Materials oder des Anwendungsbereichs eine Feuerverzinkung nicht angebracht ist, kommt alternativ die Ausführung „Erhöhter Korrosionsschutz C4“ entsprechend 9.2 in Frage.

9.3.1 Konstanthänger und -stützen, Produktgruppe 1

Konstanthänger und -stützen können bei Bedarf in feuerverzinkter Ausführung geliefert werden. Bei Bestellung ist festzulegen, ob hierfür die Korrosionsschutzstufe C3 nach 9.1 ausreicht oder ob C4 nach 9.2 erreicht werden soll. Der Unterschied besteht in der Zusatzbehandlung der inneren Funktionsbauteile.

9.3.2 Bauteile der Produktgruppe 2

Federhänger und Federstützen stehen lagermäßig in feuerverzinkter Ausführung zur Verfügung.

9.3.3 Rohrschellen und Rohrlager, Produktgruppe 3 und 4

Siehe Kapitel 9.2.5.

9.3.4 Bauteile der Produktgruppe 5

Rollenlager, kälteisolierte Rohrlager und Rohrsättel werden standardmäßig in feuerverzinkter Ausführung geliefert.

9.3.5 Bauteile der Produktgruppe 6

Anschlussgestänge und Verbindungselemente, Zug- und Gewindestangen, Gewindebügel, Gewindeösen, Spannschlösser und Kupplungsstücke stehen lagermäßig in feuerverzinkter Ausführung zur Verfügung.

9.4 Oberflächenschutz in extrem aggressiver Atmosphäre

Für den Einsatz in extrem aggressiver Atmosphäre, wie z.B. Seewasser, Offshore oder aggressive Chemiedämpfe, können geeignete und erprobte Korrosionsschutzsysteme angeboten werden, oder entsprechend hoch korrosiv beständige Werkstoffe, die auf die besonderen Verhältnisse abgestimmt sind.

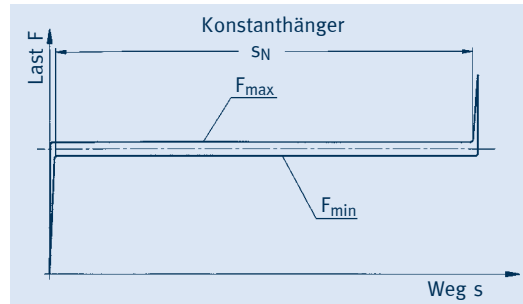


10. Betriebsverhalten

10.1 Funktion

10.1.1 Konstanthänger/-stützen

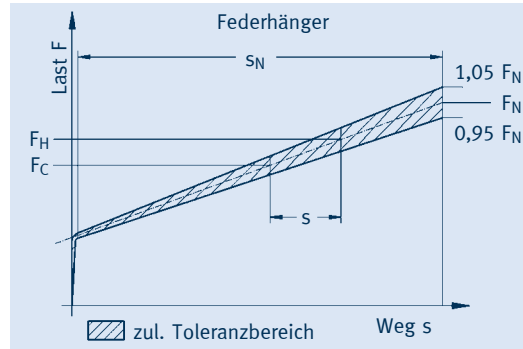
Konstanthänger und -stützen der Produktgruppe 1 (PG1) sind so ausgelegt, dass über den gesamten Wirkungsbereich nahezu keine Lastabweichung auftritt. Die sich aus Federn, Lagerreibung und Fertigungstoleranzen ergebende Gesamtabweichung wird bei Serienfertigung innerhalb von $\pm 5\%$ gehalten. Die Lasteinstellung erfolgt mit einem Genauigkeitsgrad von 2%.



- F_N = Nennlast
- F_{min} = minimale Last (Aufwärtsweg)
- F_{max} = maximale Last (Abwärtsweg)
- S_N = Nennweg (inkl. Reserve)

10.1.2 Federhänger/-stützen

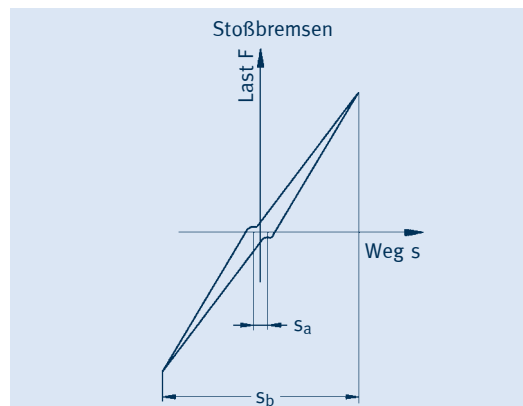
Bei Federhängern und -stützen der Produktgruppe 2 (PG2) verändert sich die Last linear entsprechend dem Federweg. Die sich aus Federhysterese und Fertigungstoleranzen ergebende Abweichung der Federkraft von der theoretischen Federkennlinie beträgt weniger als $\pm 5\%$ innerhalb des Arbeitsweges.



- F_N = Nennlast
- S_N = Nennweg (inkl. Reserve)
- F_H = Warmlast (Betriebslast) bei Arbeitsweg abwärts
- F_C = Kaltlast (Montagelast)
- s = Arbeitsweg

10.1.3 Stoßbremsen

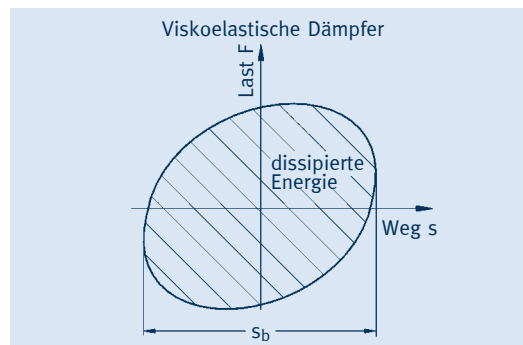
Stoßbremsen sollen im Fall einer Stoßbelastung zwischen dem zu sichernden Bauteil und der Gebäudestruktur augenblicklich eine feste Verbindung herstellen. Einer langsamen Verschiebung durch Wärmedehnung darf dagegen kein Widerstand entgegengesetzt werden. Der Schließmechanismus, der zur Blockierung der Einrichtung führt, reagiert deshalb auf Geschwindigkeit. Die einzelnen Funktionsdaten sind in Abschnitt 3 ab Seite 3.7 spezifiziert.



- s_a = Schubstangenspiel
- s_b = Schubstangenweg

10.1.4 Viskoelastische Dämpfer

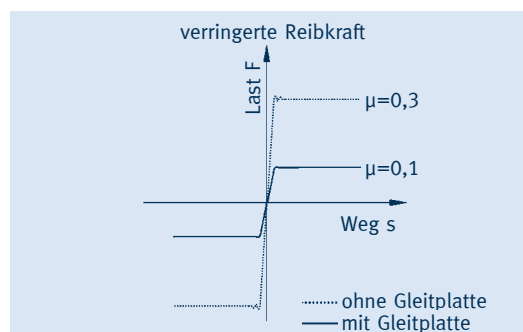
Viskoelastische Dämpfer werden eingesetzt, um Schwingungen aus Maschinen oder Anlageteilen durch Dämpfung breitbandig auf ein unschädliches Maß zu reduzieren. Dabei wird die Bewegungsenergie über eine viskose Masse in Wärme umgewandelt. Entscheidend für die Wirksamkeit ist der Dämpfungswiderstand in allen Freiheitsgraden. Die einzelnen Funktionsdaten sind in Abschnitt 3 ab Seite 3.13 spezifiziert.



- s_b = Schwingbreite

10.1.5 Gleitplatten

Gleitplatten werden eingesetzt, um die durch Lageänderung der gleitenden Auflagepunkte entstehenden Querkräfte zu reduzieren. Bei den LISEGA-Gleitplatten werden reibungsarme Werkstoffe mit „Selbstschmierungs-Eigenschaften“ verwendet, die die Reibungskräfte um bis zu $\frac{2}{3}$ reduzieren, bei einer Einsatztemperatur von max. 350°C. Die einzelnen Auslegungsdaten sind in Abschnitt 7 ab Seite 7.10 spezifiziert.



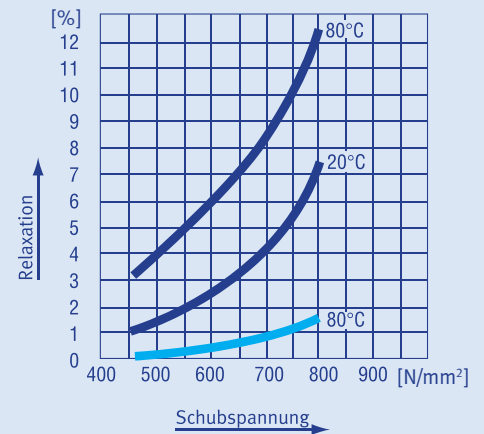
Verringerung der Reaktionskräfte im Leitungssystem durch den Einsatz von Gleitplatten.

10.2 Feder-Relaxation

Übliche Schraubendruckfedern verlieren in Abhängigkeit von Zeit und Temperatur unter Belastung einen nicht unerheblichen Teil ihrer Eigenspannung durch Relaxation (Setzverlust). Werden keine besonderen Maßnahmen dagegen unternommen, kann dies bei Konstant- und Federhängern auf Dauer zu einer Verminderung der eingestellten Traglast von mehr als 10% führen.

Um diesen negativen Effekt zu verhindern, setzt LISEGA **ausschließlich** Federn ein, die durch eine Sonderbehandlung keinen nennenswerten Setzverlust mehr aufweisen.

Bei diesen Federn wird der normalerweise zu erwartende Setzverlust vorweggenommen, indem durch Warmsetzen aus größerer Wickellänge bereits eine entsprechende **Vorrelaxation** bewirkt wird.

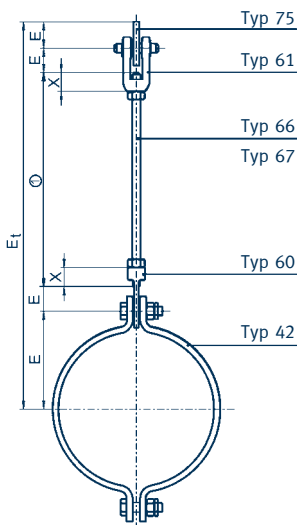


Relaxationsverhalten von Schraubendruckfedern

■ kaltgesetzte Schraubendruckfedern
(Anhaltswerte nach DIN 2089)

■ LISEGA-warmgesetzte Schraubendruckfedern,
bestätigt durch KTA-Eignungsprüfung und
VGB-Typenprüfung

Einfache Methode zur Überprüfung der Einbaumöglichkeiten durch Maß „E“.



- X = Einschraubtiefe
- E_t = Gesamteinbaumaß ($E_t = E$ total)
- ① = Länge angepasst auf örtliche Einbauverhältnisse

11. Anschlussabmessungen

11.1 Einbaumaß E

Zur einfachen Ermittlung der benötigten Gestängelänge bei Lastketten ist bei allen Bauteilen – außer den Zug- und Gewindestangen (Produktgruppe 6) – das **Einbaumaß E** angegeben.

Dieses E-Maß bezeichnet die jeweilige Einbaulänge der Bauteile abzüglich der Einschraubtiefen (X-Maße) der verbindenden Zug- und Gewindestangen.

Die Länge der benötigten Gestänge ergibt sich aus der Gesamteinbauhöhe (Rohrachse zu Bezugskante Anschlussfläche) abzüglich der Summe der E-Maße der zu verbindenden Bauteile.

Zur Feststellung der Gesamtlänge der Gestänge einer Lastkette sind alle E-Maße zu addieren. Die Summe ist mit dem Gesamteinbaumaß zu vergleichen. Ergibt sich eine Differenz, die größer ist als die Summe der Einschraubtiefen (X-Maße) zuzüglich zweier Kontermuttern, ist die gewählte Kette in der Gesamteinbauhöhe einsetzbar.

Bei Lastketten mit reinen Bolzenverbindungen ergibt sich aus der Summe aller E-Maße das **Mindesteinbaumaß**.

Die produktspezifischen Besonderheiten sind den Auswahltabellen zu entnehmen.

Bauteile (Auszug) Bezugsbasis für Einbaumaß „E“

Produktgruppe 1

- Konstanthänger
- Konstantstützen
- Servohänger
- Obere Ausgangsstellung (0 auf der Wegskala)
- Bei abweichender Blockierstellung ist die Blockierposition mit zu berücksichtigen

Produktgruppe 2

- Federhänger
- Federstützen (ohne Typ 29 .. 2.)
- Obere Ausgangsstellung (0 auf der Wegskala)
- Bei abweichender Blockierstellung ist die Blockierposition mit zu berücksichtigen
- Obere Ausgangsstellung (0 auf der Wegskala)
- Unabhängig von Blockierstellung durch Einstellmöglichkeit des Stützrohres

Produktgruppe 3

- Stoßbremsen
- Vorgabe von „E min“ u. „E max“ entsprechend möglichem Weg
- Für Montagevorgabe ist die geplante Einbaustellung einschl. Wegreserven zu berücksichtigen

Viskoelastische Dämpfer

- Mittelstellung

Produktgruppe 4

- Rohrschellen
- Abstand von der Rohrachse zur Bolzenverbindung oder zum Rohrlagerfuß

Produktgruppe 6

- Schraubverbindungen
- Mittellinie des Bolzens bzw. Unterkante Einschraubtiefe bis Oberkante Einschraubtiefe

Produktgruppe 7

- Bolzenverbindungen
- Mittellinie des Bolzens bis Gebäudeansatz

11.2 Regulieren der Gesamteinbaulänge

11.2.1 Spannschlossfunktion der Anschlussgewinde

Für die Längenverstellung in eingebautem Zustand (Justieren der Rohreinbaulage, Herstellung von Kraftschluss) sind die unteren Anschlüsse bei den Konstant- und Federhängern mit Spannschlossfunktion ausgebildet. Dadurch ist ein großzügiges Nachregeln der Einbaulängen (Anschlussgestänge) möglich. Die Längenverstellung beträgt:

- Bei Konstanthängern Typ 11 – 300mm
- Bei Konstanthängern Typ 18 – 150mm
- Bei Federhängern Typ 21 die Verstellmöglichkeit eines Spannschlusses Typ 62
- Bei Federhängern Typ 22 min. 140mm
- Bei Federhängern Typ 25 und 26 wird das lasttragende Gestänge durch das aufgeschweißte Stützrohr geführt und durch eine Verstellmutter gehalten. Die Verstellung kann im Umfang der zur Verfügung stehenden Gewindelänge des Gestänges erfolgen

Alle Anschlussgewinde sind als Rechtsgewinde ausgeführt.

11.2.2 Konstantstützen/Federstützen

Bei den Stützen Typ 19, 16, 28 und 29 ist die Einbauhöhe durch das als Spindel ausgeführte Stützrohr unabhängig von der jeweiligen Vorspannung regulierbar. Der notwendige Kraftschluss wird beim Einbau durch Heraus-schrauben des Stützrohres hergestellt.

11.2.3 Spannschlösser Typ 62, Zugstangen L/R Typ 65

Bei starren Abhängungen mit kurzen Einbaulängen ermöglicht eine Reservelänge bei den Anschlussbauteilen Typ 60 und 61 meist eine ausreichende Längenverstellung. Bei größeren Einbaulängen wird der Einsatz eines Spannschlusses L/R, Typ 62 in Verbindung mit der Zugstange L/R, Typ 65 zwecks einfacher Justierbarkeit empfohlen. Der günstigen Zugänglichkeit wegen sollte diese Kombination stets am untersten Ende der Lastkette angeordnet sein.

11.2.4 Gelenkstreben Typ 39

Die Anschlüsse bei den Gelenkstreben, Typ 39, sind standardmäßig als Rechts/Links – Feingewinde für die Längenverstellbarkeit in eingebautem Zustand ausgeführt. Schlüssel-flächen am Gelenkstrebenkörper ermöglichen ein ein-

faches Verstellen mit handelsüblichem Schraubenschlüssel. Weitere Anweisungen befinden sich in den jeweiligen Montageanleitungen.

12. Qualitätsmanagement und IMS

Für die wirkungsvolle Leitung und Überwachung der Organisation (Corporate Governance) fasst das **Integrierte Management-System (IMS)** die im Unternehmen etablierten Methoden und Regeln zur Einhaltung der Anforderungen aus den wesentlichen Bereichen in einer zentralen Struktur zusammen.

Das IMS umfasst die Bereiche:

- **Fundamentale Unternehmensgrundsätze (Company Principles)**
- **Qualitätsmanagement**
- **Umweltschutz**
- **Arbeits- und Gesundheitsschutz**
- **Ablauforganisatorische Prozesse**
- **Internationale Exportzulassung**

Durch die Nutzung von Synergien und die Bündelung von Ressourcen ist ein schlankes, effektives Management möglich. Im IMS werden die Daten der verschiedenen Systeme zentral nach den Anforderungen moderner **CAQ-Lösungen (Computer-aided Quality)** erfasst, analysiert und ausgewertet. Das System berücksichtigt die einschlägigen Normen und Regelwerke einschließlich des zugehörigen Berichtswesens. Entsprechende Zulassungen von zuständigen Stellen können der Tabelle auf Seite 0.18 entnommen werden.

12.1 Das Qualitätsmanagement

Das Qualitätsmanagement (QM) überwacht und regelt alle qualitätsbeeinflussenden Tätigkeiten im Unternehmen. Die unabhängige Abteilung QM ist das führende System im IMS und überwacht übergeordnet die zielgerechte Funktion der im IMS integrierten Verfahren und die Einhaltung der Regeln.

Zu den fundamentalen Unternehmensgrundsätzen der LISEGA gehört als fester Bestandteil eine überlegene Produktqualität, was auch die Aktivitäten und partnerschaftlichen Beziehungen mit den Geschäftspartnern einschließt. Die Organisation und die Einstellung der Handelnden im Unternehmen sind entsprechend ausgerichtet.

Die besonderen qualitätssichernden Maßnahmen des QM sind in dem **Qualitätsmanagementprogramm (QMP)**, das die gesamte Organisation in der Gesamtheit umfasst, festgelegt.

Konstruktive Einrichtungen zur Nachregulierung von Einbaulängen.



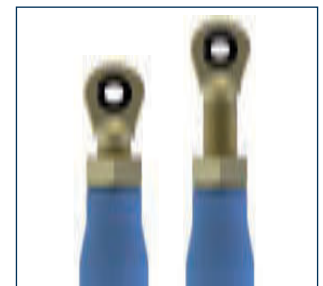
Konstanthänger Typ 11



Federstütze Typ 29



Spannschloss Typ 62



Gelenkstrebe Typ 39

Das QMP bildet als integraler Bestandteil mit der Ablauforganisation eine Einheit.

Die qualitätssichernden Maßnahmen und Aktivitäten sind integraler Bestandteil der Ablauforganisation und fest in die Prozesse eingebunden.

Das QM-Programm ist nach internationalen Qualitätsnormen und -standards ausgerichtet und detailliert in dem **Qualitätsmanagementhandbuch (QMH)** beschrieben. Das QMH berücksichtigt die einschlägigen europäischen und internationalen Regeln, insbesondere **DIN EN ISO 9001** sowie **ASME III Div. I Subs. NCA 4000** einschließlich **Subs. NF** und **KTA 1401, RCC-M H**.

Das QMH bezieht sich auf die gesamte Organisation in der Firmengruppe und findet generell sowohl im konventionellen als auch in Bereichen mit „erhöhten Anforderungen“ wie z.B. im „**kern-technischen Bereich**“ Anwendung. Der Umfang der Verfolgbarkeit von Material und Prüfungen sowie der entsprechenden Dokumentation kann durch die Einschaltung erweiterter Verifikationslevel auch speziellen Anforderungen exakt angepasst werden. Alle internationalen Anforderungen, auch aus dem kerntechnischen Bereich, können durch das QMH abgedeckt werden. Entsprechende Zulassungen liegen vor und werden regelmäßig erneuert.

12.2 Vormaterial und Wareneingang

Alle verwendeten Werkstoffe werden über eine Wareneingangskontrolle durch das Qualitätsmanagement auf Übereinstimmung mit den technischen Vorgaben überprüft. Die eingesetzten Werkstoffe werden entsprechend den Erfordernissen mit Bescheinigungen über Werkstoffprüfungen gemäß ASME und DIN EN 10204 nachgewiesen.

12.3 Fertigungsüberwachung

Die Überwachung der Fertigung wird durch begleitende Qualitätskontrollen gemäß QMH durchgeführt. Für den kerntechnischen Einsatzbereich werden insbesondere die internationalen qualitätsmäßigen Anforderungen entsprechend der Regelwerke ASME III NF / NCA 4000 (US), RCC-M Section H (FR), KTA (DE), DIN EN 13480-5 und NNSA (CN) erfüllt.

12.4 Endprüfung

Im Anschluss an die Endmontage werden alle Konstanthänger und Federhänger sowie Stoßbremsen und Dämpfer unter der Verantwortlichkeit des Qualitätsmanagements auf speziellen Prüfständen einer Funktionsprüfung unterzogen. Die Prüfung, bzw. Messung wird mit gültig kalibrierten Prüf- und Messmitteln durchgeführt. Die gespeicherten Messergebnisse können bei

Bedarf abgerufen und dokumentiert werden. Alle Prüfungseinrichtungen werden regelmäßig durch qualifiziertes Fachpersonal nach EN ISO 7500-1 überprüft und kontrolliert.

12.5 Dokumentation bei Lieferung

Auf Bestellung werden die eingesetzten Werkstoffe durch Bescheinigung über Werkstoffprüfungen nach ASME und DIN EN 10204 dokumentiert. Zusätzlich können die Ergebnisse der Funktionsprüfungen durch die Ausstellung eines Abnahmeprüfzeugnisses falls gewünscht auch durch eine unabhängige Prüfinstitution bestätigt werden. Rechnerische Nachweise gemäß besonderen Spezifikationen und besondere qualitätsbegleitende Dokumente können zwischen Besteller, Hersteller und Überwacher vereinbart werden.

13. Eignungsprüfungen, Baumusterprüfungen

Für den Einsatz von serienmäßigen Standardhalterungen in industriellen Rohrleitungsanlagen, insbesondere in Anlagen mit erhöhten Anforderungen z.B. in Kernkraftwerken, werden international spezielle Eignungs- bzw. Baumusterprüfungen verlangt. Die vorgegebenen Prüfprogramme umfassen im Wesentlichen die folgenden Schritte:

- **Überprüfung des Qualitätsmanagement-Programms**
- **Überprüfung der eingesetzten Materialien, der Konstruktionsunterlagen und der rechnerischen Festigkeitsnachweise**
- **experimentelle Versuche zur Funktion / Überlastbarkeit / Dauerbelastung**

Bei erfolgreicher Überprüfung gilt die Eignung als nachgewiesen und es kann eine generelle Zulassung für den Einsatz in industriellen Rohrleitungsanlagen erteilt werden. Für den wesentlichen Umfang der LISEGA-Produkte wurden durch die verschiedenen deutschen und internationalen, unabhängigen Institutionen Baumusterprüfungen bzw. Eignungsprüfungen durchgeführt. Dadurch erfüllen sie auch die Anforderungen der vorhandenen europäischen Normen.

- **DIN EN 13480-3 Abschnitt 13**
- **RCC-M H5300, H5400**
- **KTA 3205.3**
- **VGB-R 510 L**

Nachweise können vorgelegt werden.

14. Ausführungsstufe Standard und erhöhte Anforderungen

Die Standardhalterungen sind sowohl im konventionellen Bereich als auch bei erhöhten Anforderungen, z.B. im kerntechnischen Bereich, absolut funktionsgleich. Sie unterscheiden sich daher nicht in ihrer Auslegung und ihrem konstruktiven Aufbau. Allerdings kann wegen besonderer, qualitätssichernder Maßnahmen und Werkstoffe mit zusätzlichen Nachweisen in diesen Bereichen eine separate Fertigung erfolgen.

Für Bereiche mit erhöhten Anforderungen sind alle Werkstoffe bis zum fertigen Produkt durch Chargen-Umstempelung verfolgbar und die Bauteile selbst sind entsprechend der KTA- und ASME-Regeln gekennzeichnet. In der Typenbezeichnung wird die erhöhte Ausführungsstufe in der 5. Stelle,

bzw. bei Gelenkstreben in der 6. Stelle gekennzeichnet. Die zugehörige Bauteildokumentation nimmt hierauf und auf die Nummer des Fertigungsauftrages Bezug.

In dem vorliegenden Katalog wird bei den Typenbezeichnungen grundsätzlich von der Standardausführung, d.h. von konventionellen Anwendungen ausgegangen. Da die angegebenen Funktionsdaten und Baumaße der Bauteile für die erhöhte Ausführungsstufe identisch sind, kann auch die Auswahl der Produkte in allen Fällen anhand dieses Katalogs erfolgen. **Bei der Planung oder Bestellung ist jedoch auf eine entsprechende Anpassung der Typenbezeichnung zu achten.**

Es sind die Bestellbeispiele auf den einzelnen Typenblättern zu beachten. Es kann hierfür auch der Typenschlüssel in Kapitel 5 auf den Seiten 0.7 und 0.8 verwendet werden.

Separate Fertigung der Produkte bei erhöhten Anforderungen für die Verfolgbarkeit nachgewiesener Werkstoffe!

Die wichtigsten Zulassungen in der LISEGA-Gruppe

Überprüfungsvorschriften	Zulassungsinstitutionen	Zertifikat-Nr. ①
ISO 9001	TÜV Nord	78 100 034445
	BSI	FS 557331
	TÜV Rheinland	01 100 038965
	AFAQ	1996 / 5030.4
	LRQA	MEA6011026/1
	TÜV Nord	07 100 010963
EN 1090-1:2009/A1:2011	TÜV Nord	0045-CPR-1090-1.00151 TÜVNORD.2013.003
Cl. E; DIN 18800-7:2008-11, DIN 18801	TÜV Nord	DIN 18800-7 / 0513-EW /13/0
AD 2000 Merkblatt-HPO	TÜV Nord	07-203-1282-HP-0513/13
DIN EN ISO 3834-2	TÜV Nord	07-204-1280-HS-0513/15
BS OHSAS 18001:2007 „Safety management“	TÜV Nord AFAQ	78 116 034445 2010/38940.1
DIN EN ISO 14001:2009 „Environmental“	TÜV Nord	78 104 034445
SCC	TÜV Nord	78 106 034445
ASME III Div. I NCA 4000 NS - Certificate for supports	ASME	N 3092 N 3025
ASME III Div. I NCA 4000 NPT - Stamp for supports	ASME	N 3169 N 2951
KTA 1401	VGB, EnBW Kernkraft, RWE, E.ON, Vattenfall	
NNSA Designing	China National Nuclear	1405
NNSA Manufacturing	Safety Administration	1406
TN VED / Rostechnazor	Federal Service for Ecological, Technological and Atomic Supervision	PPC 00-043746
GOST R	RST Expert	POCC DE.AF80.H02052 POCC DE.AF80.H02053 POCC DE.AF80.H02054
SPIR-O-2008	ATT=Atomic Techno Test	POCC RU.0001.01A300.00.10.2849
SSMFS 2008:13	INSPECTA NUCLEAR AB	5477
ASME section III Div. I, Subs. NF Class 1, 2, 3, MC, ASME XI	Tractebel Belgium	3365

① Zum Zeitpunkt der Drucklegung.

Aktuelle Zertifikate stehen auf unserer Website zum Download bereit.

Die Rohrleitungen können niemals besser sein als ihre Halterungen!

15. Lieferform

Wenn nicht anders vereinbart, werden alle Bauteile nach Bauteiltypen zusammengefasst und für den Transport sowie eine kurzfristige Lagerung in geeigneter Verpackung versandt. Sie sind deutlich gekennzeichnet und erforderlichenfalls durch besondere Maßnahmen gegen korrosive Einflüsse geschützt. Sollte eine langfristige Lagerung notwendig sein, kann für diesen Zweck eine andere Verpackung vereinbart werden.

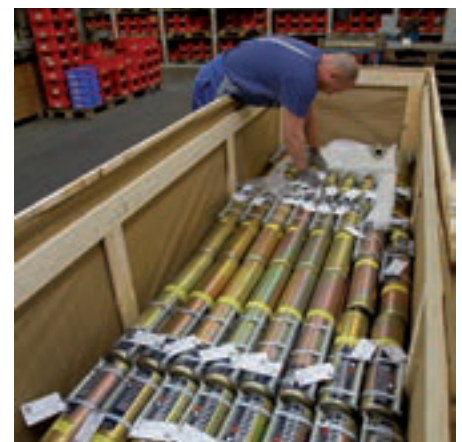
Besonderheiten können ggf. den Typenblättern oder den Montageanleitungen entnommen werden. Komplette Rohrhalterungen (Lastketten aus verschiedenen Bauteilen) werden auf Bestellung vormontiert, gebündelt und mit Markierungsetiketten versehen.

16. Gewährleistung

Für alle LISEGA-Produkte übernehmen wir Gewährleistung für die Dauer von 2 Jahren ab Inbetriebnahme begrenzt auf 3 Jahre nach Gefahrenübergang.

17. Technische Änderungen

Änderungen im Sinne der technischen Weiterentwicklung sowie technisch begründete Abweichungen bei Abmessungen, Lasten und Gewichte im Bereich der Auswahltabellen bleiben ausdrücklich vorbehalten. Abmessungen werden häufig als Größtmaße für Kollisionsprüfungen genutzt. Bei Bedarf können die exakten Fertigungsmaße bereitgestellt werden.

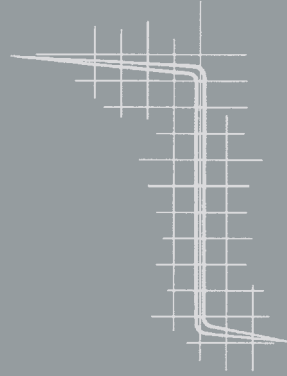




Konstanthänger, Konstantstützen

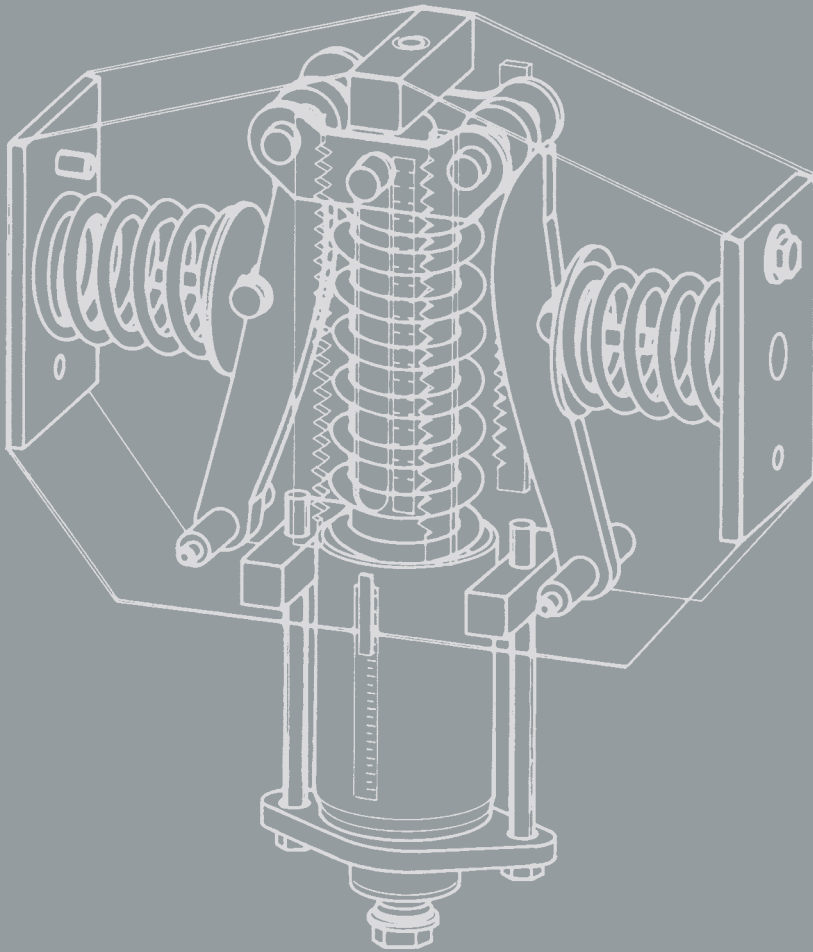
1

KONSTANTHÄNGER,
KONSTANTSTÜTZEN



PRODUKT
GRUPPE

1





Konstanthänger, Konstantstützen

Inhalt	Seite
Einsatzbereich	1.1
Vorteile und Bauarten / Typenübersicht	1.3
Wirkungsweise und Funktion	1.5
Konstruktionsmerkmale	1.7
Funktionsprüfungen	1.9
Einbaumöglichkeiten	1.11
Auswahlübersicht	1.13
Auswahltabellen	1.15
Konstanthänger Typ 11	1.15
Auflager Typ 71 für Konstanthänger Typ 11	1.16
Konstanthänger Typ 12-14	1.17
Konstanthänger Typ 12-14 mit Auflager	1.18
Konstanthänger Typ 18	1.19
Konstantstützen Typ 19	1.20
Konstantgelenkstützen Typ 19	1.21
Auswahltabellen spezielle Bauformen	1.22
Konstanthängertraversen Typ 79	1.22
Schwere Konstantstützen Typ 16	1.24
Servohänger Typ 17	1.25
Montage- und Betriebsanleitung	1.27

0

**PRODUKT
GRUPPE 1**

2

3

4

5

6

7

8

9

Einsatzbereich

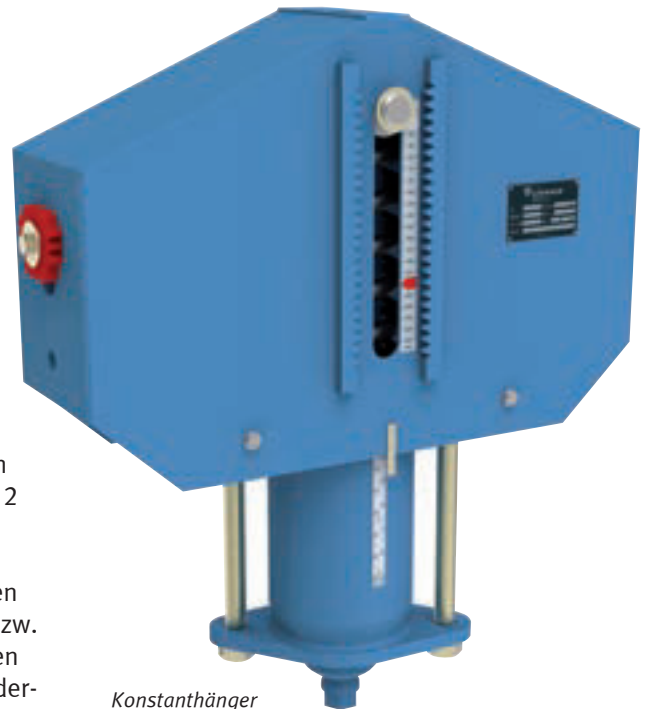
Um in Rohrleitungssystemen unzulässige Kräfte und Momente zu vermeiden, dürfen die Rohrleitungen in ihrer Wärmedehnung nicht behindert werden.

Konstanthänger Typ 11-14, Konstantstützen Typ 16

Kleine thermische Bewegungen der Rohrleitungen in vertikaler Richtung können durch Federhänger bzw. Federstützen elastisch ausgeglichen werden. Durch die hierbei proportional zunehmende Kraftabweichung entsprechend der Federrate ist der Einsatz auf einen vom Planer vorgegebenen zulässigen Bewegungsbereich begrenzt. Siehe hierzu Produktgruppe 2 auf den Seiten 2.5 und 2.6.

Bei größeren vertikalen Verschiebungen ist der Einsatz von Konstanthängern bzw. Konstantstützen erforderlich. Bei diesen speziellen Konstruktionen wird die Federkraft über den Bewegungsbereich in eine konstante Kraft umgewandelt. Dieses Funktionsprinzip ist auf Seite 1.5 beschrieben.

Die anteiligen Gewichtslasten der Rohrleitungen können dadurch über den gesamten Bewegungsbereich ohne bedeutsame Abweichungen konstant abgetragen werden. In der Regel stellt bei LISEGA-Konstanthängern der Einsatz des hunderttausendfach bewährten Typ 11 dabei die Standardlösung dar.



Konstanthänger Typ 11

Das Funktionsprinzip beruht auf der Anordnung dreier Federn nach der Wirkungsweise des Kräfteparallelogramms. Die Bauweise zeichnet sich durch exakte Funktionsgenauigkeit und besonders große Laststellbereiche aus. Die günstigen Leistungsgewichte und symmetrische Bauformen erleichtern die Montage. Weitere typische Vorteile sind auf Seite 1.3 beschrieben.



Konstanthänger in einem Kohlekraftwerk



Konstanthängermontage



Einbauinspektion eines Konstanthängers

Konstanthänger Typ 18

In der Regel wird durch den Planer ein genügend großer Einbauraum für die notwendigen Halterungen vorgesehen. Durch bauliche Besonderheiten kann es aber vorkommen, dass die Einbauhöhe für die typische Standardlösung mit Typ 11 zu begrenzt ist.



Konstanthänger
Typ 18

Insbesondere trifft dies manchmal bei der Sanierung von Bestandsanlagen zu. Um auch für diese Fälle die optimale Lösung anbieten zu können, steht bei den LISEGA-Konstanthängern neben der Hauptbaureihe Typ 11 mit dem Typ 18 eine extra flache Bauform zur Verfügung.

Das Funktionsprinzip dieser Baureihe beruht auf der Wirkungsweise des Hebelprinzips. Anders als bei üblichen Hebelarmhängern erfolgt hier die Lastbewegung aber linear und ist prinzipbedingt exakt konstant. Das Funktionsprinzip ist auf Seite 1.6 beschrieben.

Bei Konstanthängern werden die Rohrleitungen an Deckenkonstruktionen bzw. dem Stahlbau abgehängt. Werden die Rohrleitungen in Bodennähe verlegt, kann es angebracht sein, die Lasten durch Konstantstützen von unten aufzunehmen.

Auf der Grundlage ihrer besonderen Funktionsprinzipien und Konstruktionsweisen stellen LISEGA-Konstanthänger und -stützen ihre besondere Betriebssicherheit und Zuverlässigkeit bereits seit 5 Jahrzehnten weltweit unter zigtausendfachen Beweis. Weiterführende Beschreibungen zur Wirkungsweise und Funktion sind auf Seite 1.6 und zu den Konstruktionsmerkmalen ab Seite 1.7 dargestellt.

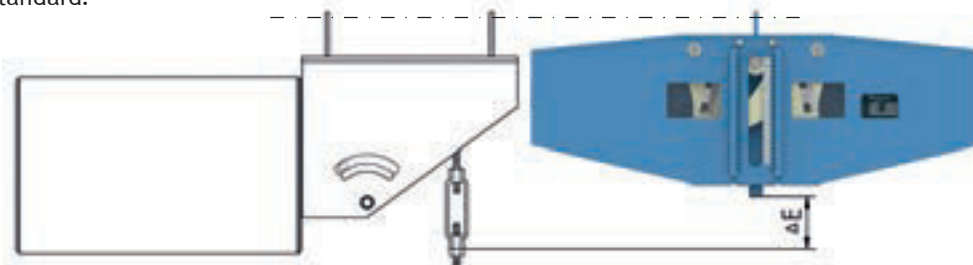
Für die Betriebssicherheit und Lebensdauer der Rohrleitungen und damit der Anlage, ist die dauernde Funktionsgenauigkeit der Konstanthänger eine entscheidende Voraussetzung.



Konstantstütze Typ 19

Konstantstützen Typ 1

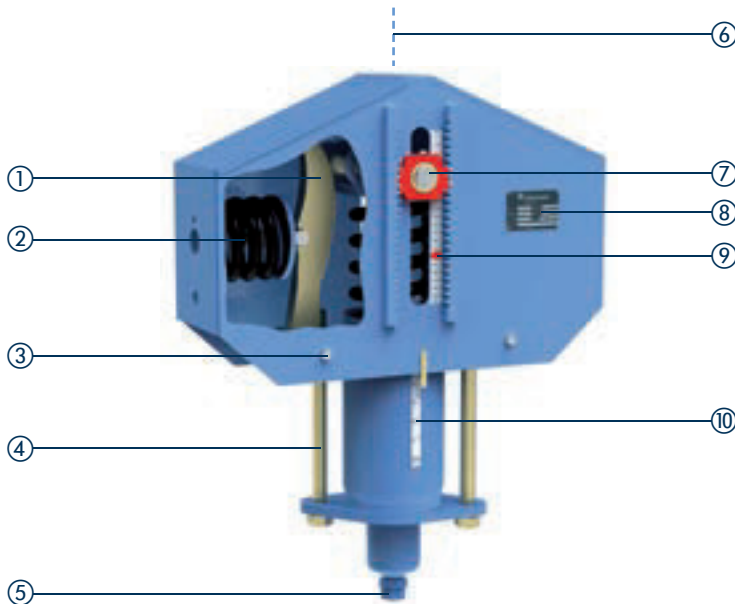
Wegen ihrer kompakten Bauform ersetzt dabei standardmäßig die Konstantstütze Typ 19 den Vorgänger Typ 16. Lediglich bei der schweren Baureihe (Lastbereich 100–400kN) bleibt wegen der Fähigkeit zum Koppeln Typ 16 weiterhin der Standard.



Platzsparende Bauform Typ 18 im Vergleich zu einem konventionellen Hebelarmhänger

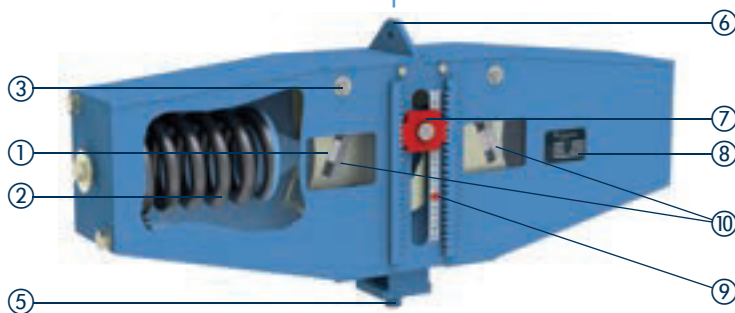
Im Vergleich zu konventionellen Hebelarmhängern baut der neue LISEGA-Typ 18 wesentlich flacher und ermöglicht Halterungsketten in kleinsten Bauräumen.

Vorteile der LISEGA-Konstanthänger und -stützen

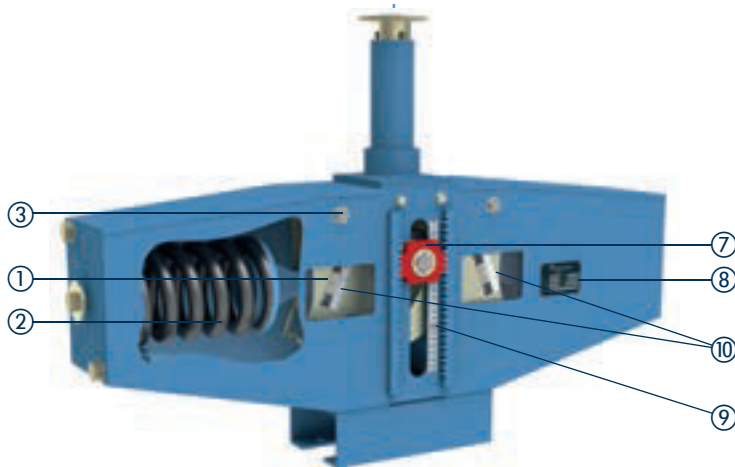


Konstanthänger
Typ 11

Symmetrieachse



Konstanthänger
Typ 18



Konstantstütze
Typ 19

Bei LISEGA-Konstanthängern kann der Anwender von einer großen Anzahl besonderer Vorteile profitieren.

Insbesondere bei den personalintensiven Halterungsnebenkosten Einplanung, Einbau und während des Betriebes sind deutliche Einsparungen möglich.

- ① Prinzipbedingte absolute Konstanz durch spezielles Funktionsprinzip.
 - ② Vorrelaxierte Federn verhindern nennenswerten Tragverlust.
 - ③ Reduzierte Reibung durch minimierte Anzahl von Lagerstellen.
 - ④ Besonders großer Laststellbereich vermindert Hängeraustausch bei veränderten Betriebslasten.
 - ⑤ Spanschloss- und Drehgelenkfunktion erlauben Nachregelung der Rohr-Einbaulage.
 - ⑥ Momentenfreie Lasteinleitung durch nur einen Aufhängepunkt.
 - ⑦ Blockiereinrichtung durch feine Rasterung annähernd stufenlos.
 - ⑧ Typenschild enthält vollständige technische Angaben.
 - ⑨ Direkt ablesbare Wegskala mit Markierung für Kalt-/Warm-Position.
 - ⑩ Lastskala mit dauerhafter Markierung der Einstelllast.
- ✓ Symmetrische Bauform sorgt für direkten Kraftfluss durch Symmetrieachse.
 - ✓ Günstige Leistungsgewichte für reduzierte Montagegewichte.
 - ✓ Ordnung nach Lastgruppen und Wegbereichen vereinfacht die Auswahl (Baukastensystematik).
 - ✓ Bleibendes Funktionsverhalten durch hochwertigen Korrosionsschutz und wartungsfreie chemisch vernickelte Lagerungen.
 - ✓ Optimale Anpassung an die Einbausituation durch entsprechende Bauarten und standardisierte Zusatzelemente.
 - ✓ Doppelte Lastrohrführung der Konstantstützen zur Übertragung von Querkräften.
 - ✓ Sichere Verbindungen der Lastketten durch last- und anschlusskompatible Systembauteile.

Bauarten der LISEGA-Konstanthänger und -stützen

Als feste Bestandteile des Rohrleitungskonzeptes müssen sich die Rohrhalterungen problemlos als funktionelle Verbindungen zwischen Rohrleitung und Umgebungsstruktur einfügen lassen.



Typ 11



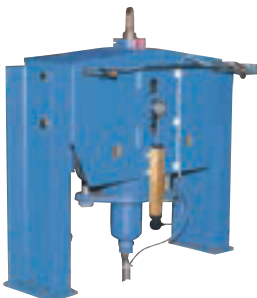
Typ 11 mit Auflagern



Typ 18



Typ 19



Typ 17 mit Auflagern

Rohrleitungsanlagen sind meist sehr komplexe Gebilde mit beengten Platzverhältnissen. Um die unterschiedlichen räumlichen Gegebenheiten optimal zu nutzen, stehen standardmäßig verschiedene Bauarten für die unterschiedlichen Anwendungsfälle zur Verfügung. Alle Bauarten sind entweder ab Lager oder aus kurzfristiger Fertigung verfügbar.

Konstanthänger Typ 11 C3 19 bis 11 96 15

Serienmäßige Standardausführung für den Einsatz als Abhängung für Lasten bis Lastgruppe 9 (100kN) und Wegbereich 6 (750mm). Wegbereich 7 (900mm) ist auf Anfrage lieferbar. Wenn keine räumlichen Einschränkungen oder andersartige Vorgaben zu berücksichtigen sind, ist dies der bevorzugte Einsatzfall.

Konstanthänger Typ 11 mit Auflagern Typ 71 C3 .1 bis 71 96 .1

Serienmäßige Standardausführung mit werksseitig verschraubten Auflagern für den Einsatz als aufgesetzte Ausführung.

Konstanthänger Typ 18 D3 17 bis 18 93 17

Standardmäßige Ausführung in speziell flacher Bauform als alternative Abhängung zu Typ 11, wenn die Einbauhöhe zu begrenzt ist.

Konstantstütze Typ 19 D3 17 bis 19 93 17

Serienmäßige Standardausführung für den Einsatz als Stütze, wenn die konstante Lagerung von unten her zweckmäßig ist.

Achtung! Diese Ausführung ersetzt die höher bauende einzellige Konstantstütze Typ 16 (siehe Katalog Standard-Halterungen 2010) und ist besonders bei beengten Platzverhältnissen geeignet. Bei Bedarf ist dieser Typ 16 weiterhin lieferbar.

Schwere Konstantstütze Typ 16

Sonderbauform als mehrzellige Konstantstütze Typ 16, wenn hohe Lasten abgetragen werden müssen.

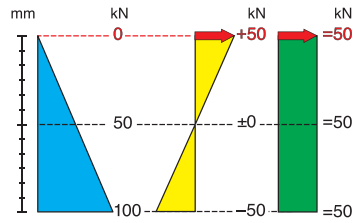
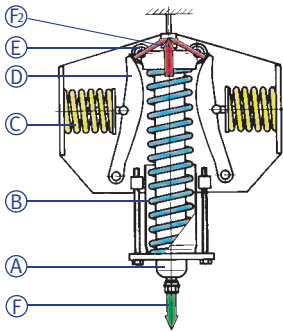
Servohänger Typ 17 52 15 bis 17 93 15

Servohänger sind mit einer zusätzlichen aktiven Lastregelung ausgestattet und können Überbeanspruchungen im Rohrleitungssystem auf ein zulässiges, unschädliches Maß reduzieren.

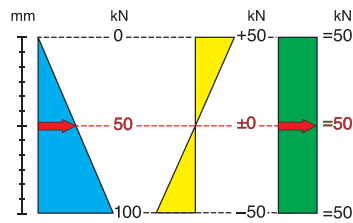
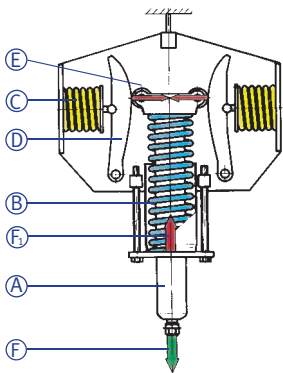


Typ 16

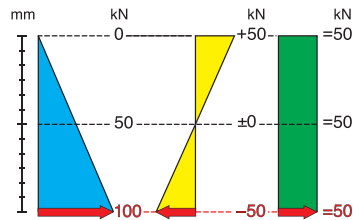
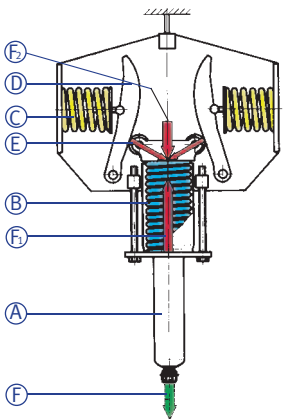
Wirkungsweise und Funktion Typ 11, 12, 13, 14, 16, 79



Obere Stellung



Mittlere Stellung



Untere Stellung

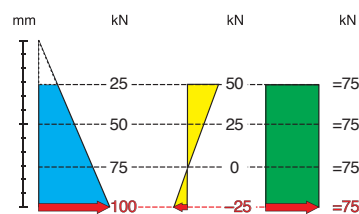
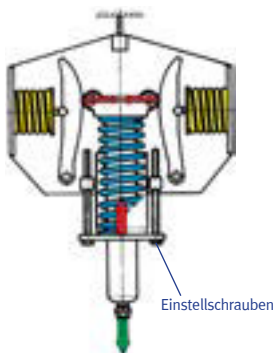
Das LISEGA-Funktionsprinzip

Das LISEGA-Funktionsprinzip beruht auf der Wirkungsweise des Zusammenwirkens der Kraft aus einer Hauptfeder und der resultierenden Kraft zweier zugeschalteter Ausgleichsfedern. Die Krafrichtungen der vorgespannten Ausgleichsfedern sind dabei nach Art eines Kräfteparallelogramms winklig gegeneinander gerichtet.

Die anhängende Last F_2 wirkt über das Laströhr A direkt auf die Hauptfeder B . Die Vorspannkraft der Ausgleichsfedern C wirken als resultierende Kraft F_1 über schwenkbare Kurven D und die Stützrollen E zusätzlich auf das Laströhr. Die Hauptfederkraft F_2 und die Resultierende F_1 verändern sich bei Verschiebung der Last über den Bewegungsbereich entsprechend den vorgegebenen Federkonstanten, der Kurvenbahn und der Winkelstellung der Kurventeile.

Der Verlauf der Resultierenden entspricht exakt der Kennlinie der Hauptfeder. Dadurch wird die Kraft der Hauptfeder ohne Abweichungen zu einer konstanten Stützkraft ausgeglichen.

- Das LISEGA-Funktionsprinzip führt bereits auf theoretischer Grundlage zu absoluter Konstanzheit.
- Das LISEGA-Funktionsprinzip erlaubt einen besonders großen Laststellbereich von 40% – 100% der Nennlast.



$$F_1 + F_2 = F_{75\%}$$

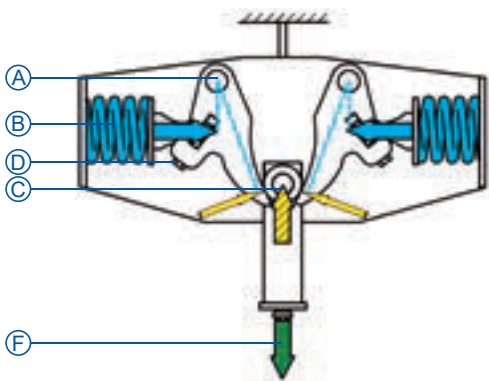
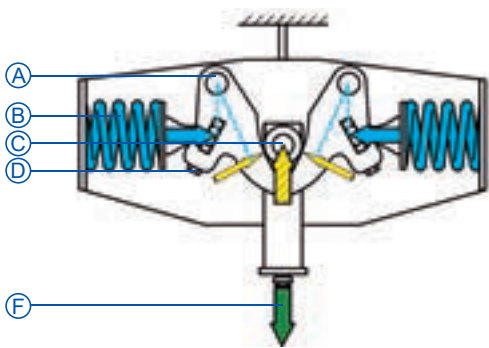
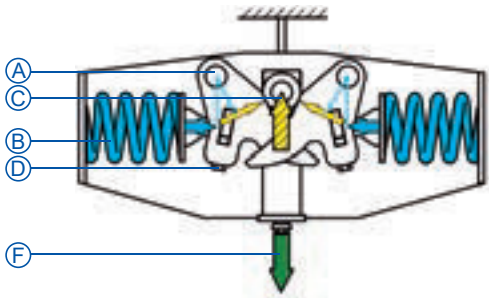
Die Lastverstellung

Die jeweilige Lasteinstellung erfolgt über eine entsprechende Vorspannung der Hauptfeder. Da die Kennlinien der resultierenden Ausgleichskraft und der Hauptfeder gleich sind, erfolgt dabei lediglich eine lineare Verschiebung der Anfangskraft F_1 .

Die Kraftänderung ist hierdurch in jedem Punkt der Bewegung gleich und die Traglast bleibt bei jeder Lasteinstellung konstant.

Der verfügbare Arbeitsbereich verändert sich proportional zur Lastveränderung.

Wirkungsweise und Funktion Typ 18, 19



Funktionsprinzip für LISEGA-Konstanthänger Typ 18 und Konstantstützen Typ 19

Das Funktionsprinzip beruht auf dem Hebelgesetz, indem variable Federkräfte über eine Hebelmechanik in eine konstante Stützkraft umgewandelt werden.

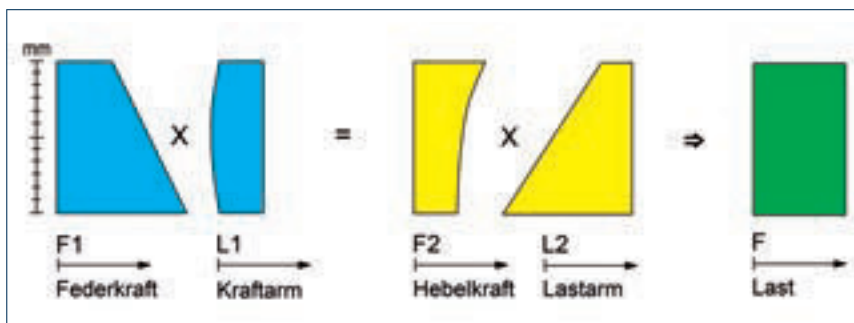
Zwei symmetrisch angeordnete Winkelhebel (A) wirken dabei mit vorgespannten Federn (B) als ein System. Bei vertikaler Positionsänderung der aufzunehmenden Last (F) wird die Bewegung über Rollen (C) und definierte Laufflächen auf die Hebelssysteme übertragen. Durch die paarweise Anordnung der Hebel verläuft die Bewegung linear in der Symmetrieachse, wobei sich die dabei verändernden Hebelverhältnisse proportional zu der entsprechend verändernden Feder Vorspannung verhalten. Die Last steht dadurch in jeder Wegposition im Gleichgewicht mit der eingestellten Einstelllast.

Sinusförmige Lastabweichungen aus der kreisbogenförmigen Hebelbewegung werden durch entsprechend ausgeformte Kurvenlaufbahnen ausgeglichen. Hierdurch wird die Lastabtragung in jeder Position mit mathematischer Genauigkeit konstant gehalten.

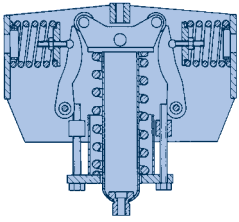
Die Lastverstellung

Die Einstelllast ist in einem Bereich von ca. 50% bis 100% der maximalen Hängerkraft einstellbar. Über eine Stellschraube (D) wird dabei die Länge des Hebel-Kraftarms stufenlos verändert.

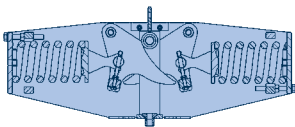
Bei Lastverstellung bleibt der verfügbare Arbeitsbereich unverändert. Es steht immer der gesamte Arbeitswegbereich zur Verfügung.



Konstruktionsmerkmale



LISEGA-Konstanthänger Typ 11
Standard-Bauform



LISEGA-Konstanthänger Typ 11
flache Bauform

Konstruktiver Aufbau

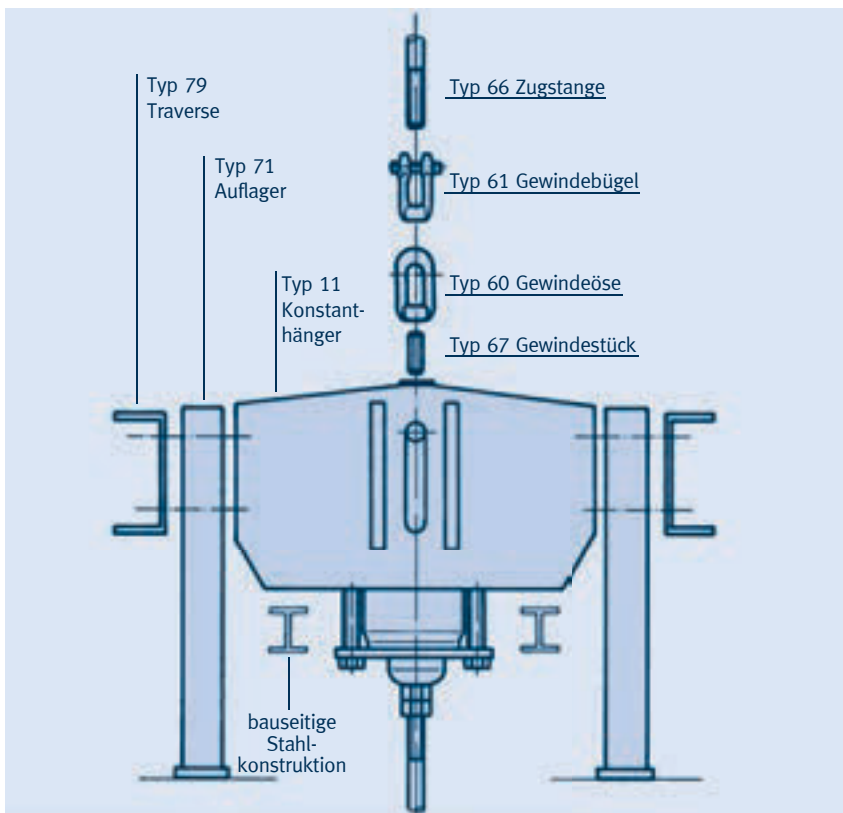
Ein Stahlgehäuse umschließt die beweglichen Teile wie Federn und Kurvenhebel. Die kompakte Anordnung der Einzelteile ergibt geringe äußere Abmessungen. Das Gehäuse ist lasttragend ausgelegt und für die Aufnahme standardisierter Anschlusssteile serienmäßig vorbereitet.

Anschlussmöglichkeiten

Die Anschlussgewinde entsprechen der jeweiligen LISEGA-Lastgruppe, wobei das obere Anschlussgewinde (Typ 11) eine definierte Einschraubtiefe aufweist und das untere als Spannmutter zum Längenausgleich ausgeführt ist.

Durch ihre Bauform können die Konstanthänger vom Typ 11 auch direkt ohne Verwendung von Zusatzteilen auf geeignete Anschlusskonstruktionen aufgesetzt werden. Außerdem können über standardmäßig vorhandene Bohrungen besondere Auflager angeschraubt werden. Konstanthänger Typ 11 oberhalb der Lastgruppe 9 (schwere Ausführung) und Konstanthänger Typ 18 (nur oben) sind anstelle der Anschlussgewinde mit Lastösen für einen Bolzenanschluss ausgerüstet.

▼ *Serienmäßig vorgegebene Anschlussmöglichkeiten*



Leistungsbereich

Konstanthänger und -stützen werden in Lastgruppen C bis 9 als serienmäßige Einzelhänger hergestellt. Darüber hinaus werden Konstanthänger (Typ 11) der Größen 8 und 9 zu Hängern mit höheren Lasten (schwere Ausführung) gekoppelt. Dadurch kann ein standardmäßiger Leistungsbereich von 0,13kN bis 500kN abgedeckt werden. Konstanthänger werden in den sieben Standardwegbereichen 75/150/300/450/600/750/900mm hergestellt – Konstantstützen bis 300mm.

Normen und Berechnungen

Die konstruktive Gestaltung und die Auslegung bezogen auf Belastbarkeit, Funktion und Lebensdauer entsprechen den einschlägigen nationalen wie internationalen Normen und anerkannten Regeln der Technik. Das bezieht sich ebenso auf die verwendeten Werkstoffe, die Schweißtechnik und andere Verfahren. Einzelheiten hierzu befinden sich verbindlich in der Technischen Spezifikation auf Seite 0.9.

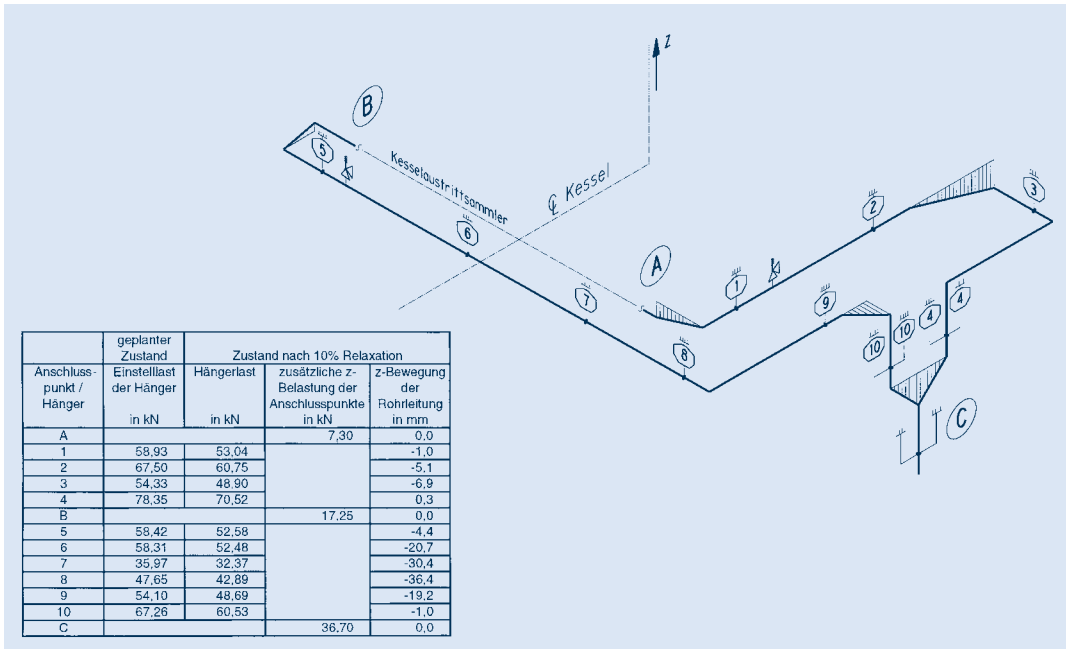
Federn

Entscheidende Bauteile für die Funktion von Konstanthängern und -stützen bilden die Federn – von ihrer dauernden Funktionstauglichkeit hängt die Betriebssicherheit der Hänger und Stützen ab. Für die Auslegung der LISEGA-Schraubendruckfedern werden die relevanten Normen zugrunde gelegt. Einzelheiten können der **Technischen Spezifikation** in Abschnitt 0 entnommen werden.

Feder-Relaxation

Übliche Schraubendruckfedern verlieren in Abhängigkeit von Zeit, Temperatur und Last einen Teil ihrer Rückstellkraft durch Relaxation (Setzverlust). Das kann bei Konstant- und Federhängern auf Dauer zu einer Verminderung der eingestellten Traglast von mehr als 10% führen (siehe Berechnungsbeispiel).

LISEGA setzt nur Federn ein, die durch einen künstlichen Alterungsprozess keine nennenswerten Setzverluste mehr aufweisen. Ein normalerweise zu erwartendes Setzen der Federn wird vorweggenommen, indem durch Warmsetzen aus größerer Wickellänge eine entsprechende Vorplastifizierung bewirkt wird.



Berechnungsbeispiel für kumulative Zusatzlasten aus Hängerrelaxation
 Betrachtet wurde eine Rohrleitung ($D_i = 525\text{mm}$; $s = 27\text{mm}$, Temperatur = 540°C ; Druck = 50bar). Es wurde der Effekt eines 10% Kraftverlustes bei den Hängern angenommen. Dabei ergibt sich eine Verlagerung der Rohrleitung um maximal $36,4\text{mm}$.

Die maximalen Primärspannungen wurden an Sicherheitsventilen in der Nähe des Kesselanschlusses berechnet, sie liegen um 93% über dem geplanten Spannungszustand.

Die zulässigen Spannungen für den Kesselanschluss werden um 9% überschritten (Rechnungen gem. Regelwerk B31.1).

Korrosionsschutz

Die Konstanthänger sind mit einem LISEGA-Standard-Farbaufbau beschichtet, der in Verbindung mit dem metallisch rein behandelten Untergrund einen hochwertigen Korrosionsschutz mit hoher mechanischer Festigkeit bietet. Lager und Lagerbolzen der Konstanthänger sind galvanisch beschichtet oder bestehen aus nichtrostenden Werkstoffen, alle Gewindeteile und die Kurvenhebel sind galvanisch verzinkt.

Die Oberfläche der Federn ist einer besonderen Behandlung unterzogen. Siehe dazu **Technische Spezifikation** ab Seite 0.11.

Der standardmäßig korrosionsgeschützte Konstanthänger ist beim Einsatz in Gebäuden oder in wettergeschützter Umgebung wartungsfrei. Bei Einsatz in freier Atmosphäre bzw. für spezielle Einsatzfälle kann ein entsprechend erweiterter Korrosionsschutz vereinbart werden. Siehe Abschnitt Korrosionsschutz **Technische Spezifikation** ab Seite 0.10.



Lackiererei



Wareneingangsprüfung der Federn

Funktionsprüfungen



Funktionsverhalten

Das spezielle Funktionsprinzip der LISEGA-Konstanthänger gewährleistet **absolute Konstanzheit** über den gesamten Bewegungsbereich. Diese wird auch bei Lastverstellung nicht beeinflusst. Lediglich eine geringe Verstellkraft, die sich aus Toleranzen und Lagerreibung ergibt, ist zu berücksichtigen. Die hieraus entstehende Hysterese hält sich bedingt durch das Konstruktionsprinzip und moderne Fertigungsverfahren in engen Grenzen.

Tatsächlich kann die Abweichung der Einstelllast bei LISEGA-Konstanthängern im Seriendurchschnitt bei üblicher Lasteinstellung bei $\pm 3\%$ gehalten werden.

Im Auswahlverfahren, bei eingeschränkten Last- und Wegbereichen, ist die Unterschreitung möglich.



Einstellen, prüfen und blockieren eines Konstanthängers Typ 12 am 500kN Prüfstand

Die allgemein zulässigen Abweichungen sind in folgenden internationalen Regelwerken festgelegt:

- **MSS SP-58 (USA), max. $\pm 6\%$ bezogen auf die Betriebslast.**
- **VGB-R 510 L und KTA 3205.3, Deutschland, max. $\pm 5\%$ bezogen auf die Betriebslast. Die Abweichung der Lasteinstellung (Mittellast) ist auf $\pm 2\%$ begrenzt.**
- **DIN EN 13480-3, max. $\pm 5\%$ bezogen auf die Betriebslast.**

Funktionsprüfungen

Vor Auslieferung werden alle Konstanthänger und -stützen auf einwandfreie Funktion geprüft und auf die Bestelllast eingestellt. Die Prüfwerte werden protokolliert.

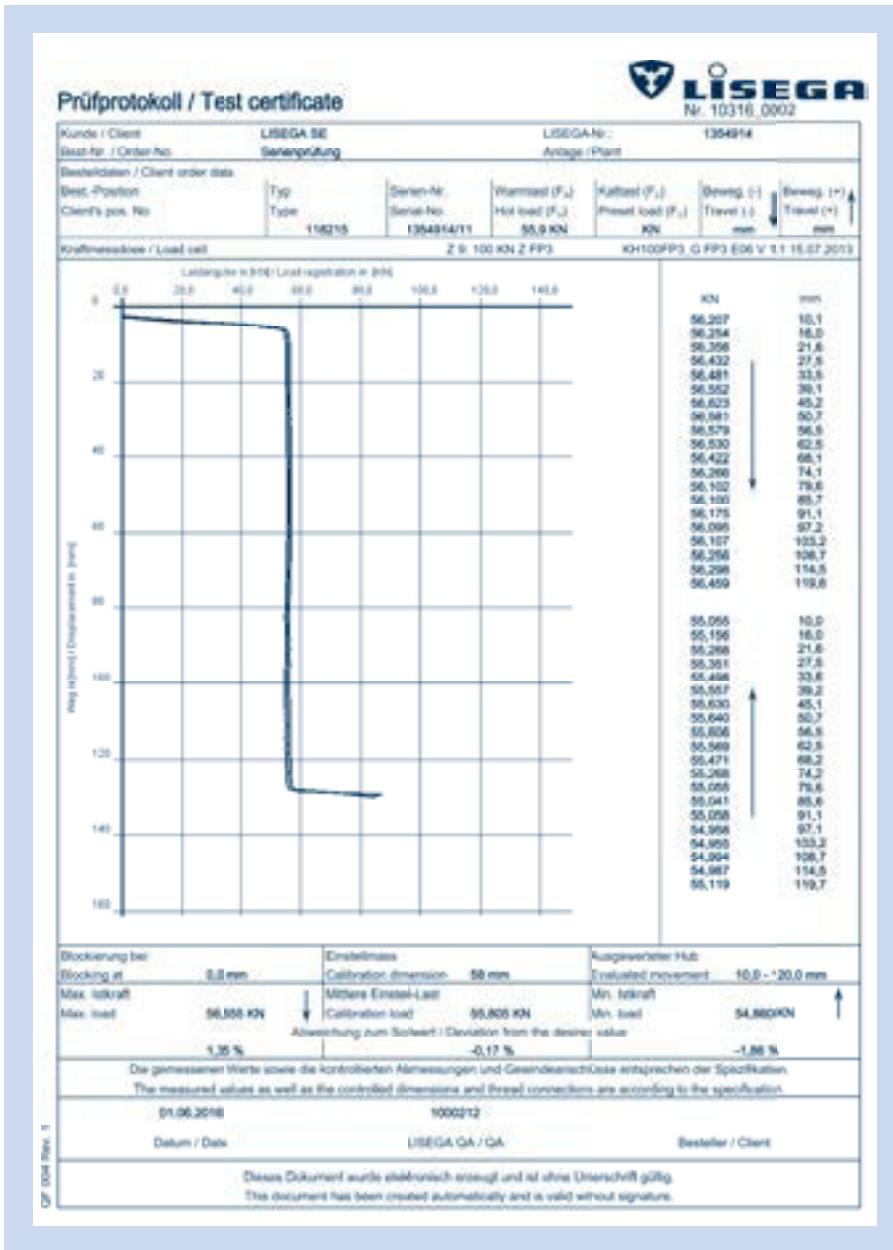
Die Einstellwerte werden auf einem aufgenieteten Typenschild durch Stempelung eingetragen. Die eingestellte Last wird auf der Lastskala zusätzlich dauerhaft markiert. Kalt- und Warmstellung werden auf der Wegskala weiß bzw. rot gekennzeichnet.

Auf der Wegskala ist die jeweilige Wegposition in mm bzw. inch direkt ablesbar.



Abnahmeprüfung eines Konstanthängers

Die jeweilige Einstelllast kann auf einer Lastskala in kN bzw. lbs abgelesen werden. Für die Funktionsprüfungen stehen in allen Werken quasistatisch wirkende Prüfmaschinen zur Verfügung mit Kapazitäten bis zu 1000kN. Die Prüfmaschinen werden in regelmäßigen Zeitabständen durch eine unabhängige Überwachungsorganisation überprüft.



Beispiel eines Prüfprotokolles einer Standard-Ablieferungsprüfung

Die LISEGA-Prüftechnik wird ständig im eigenen Haus weiterentwickelt und entspricht jeweils dem neuesten Stand der Technik. Die Entwicklung umfasst Prüfstände für Konstanthänger und -stützen, Federhänger und -stützen sowie Stoßbremsen.

Die Prüfstände werden an allen Fertigungsstandorten der LISEGA-Gruppe eingesetzt und es stehen mobile Einheiten für den Einsatz bei Kunden zur Verfügung.

An den Fertigungsstandorten stehen 32 Prüfstände für Konstant- und Federhänger bzw. Konstant- und Federstützen im Lastbereich von 1kN bis 1.000kN zur Verfügung. Alle LISEGA-Prüfmaschinen werden in regelmäßigen Abständen auf Basis der DIN EN ISO 7500 mit kalibrierten Kraftaufnehmern und Messverstärkern geprüft.

Alle Produkte werden in Einbaulage geprüft und eingestellt.



Prüfen eines Konstanthängers am LISEGA-120kN-Prüfstand



Mobiler LISEGA-50kN-Stoßbremsenprüfstand PR50



Prüfen eines Federhängers am LISEGA-120kN-Prüfstand

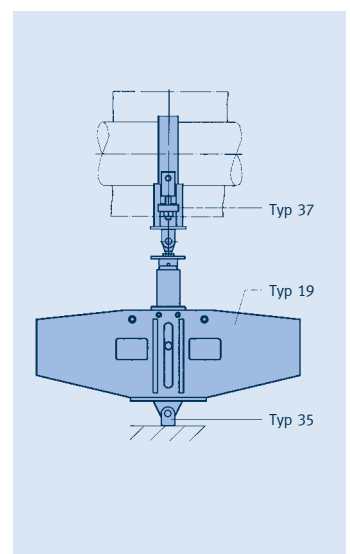
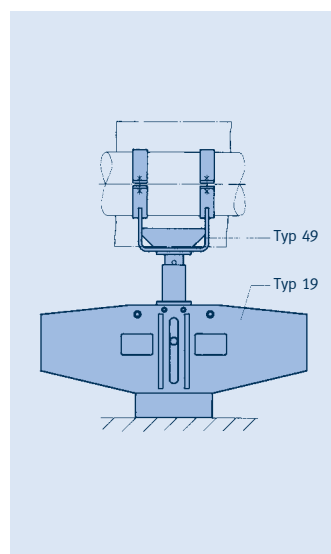
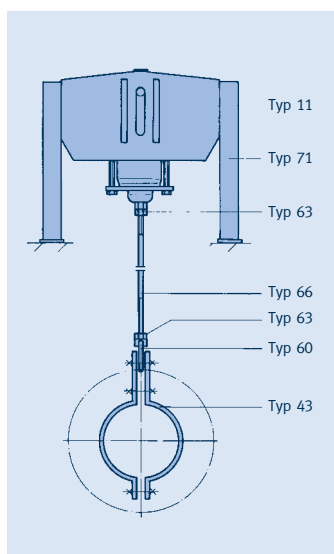
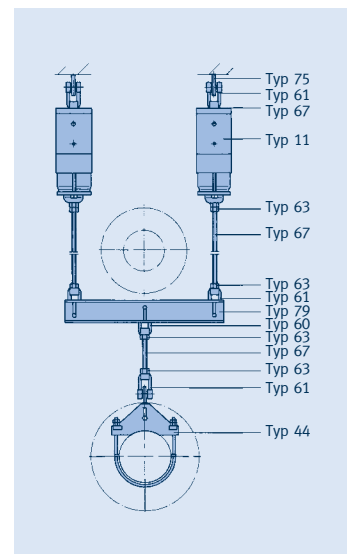
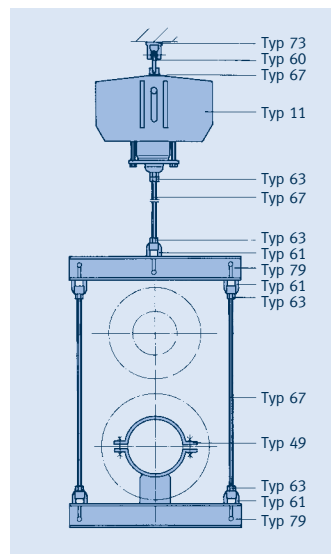
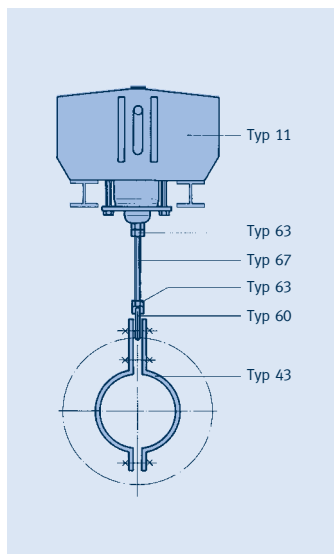
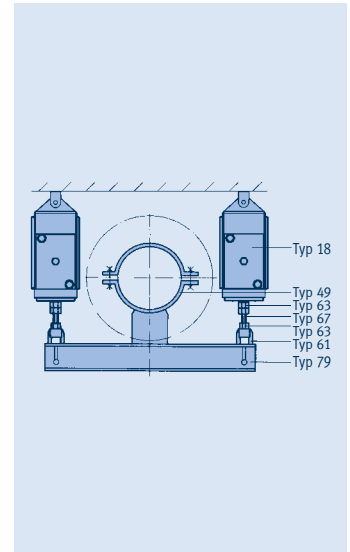
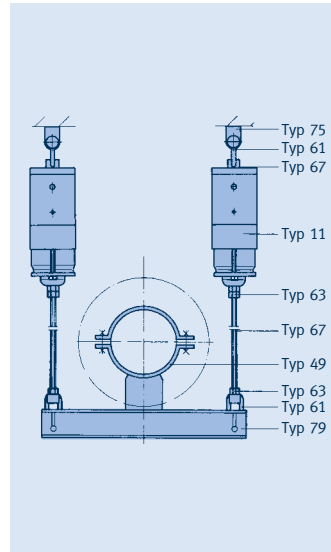
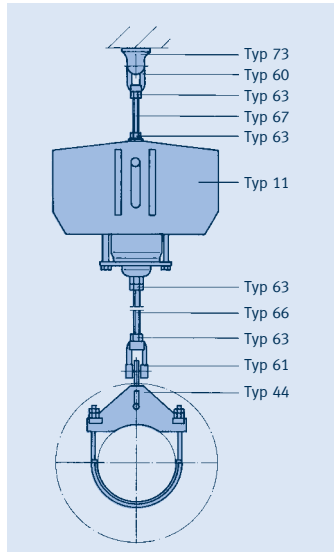
Einbaumöglichkeiten

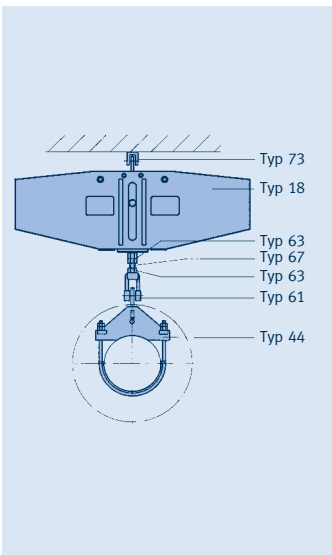
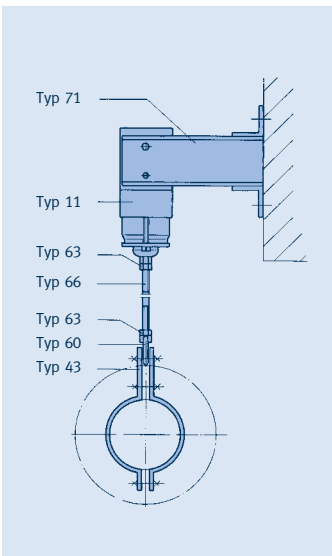
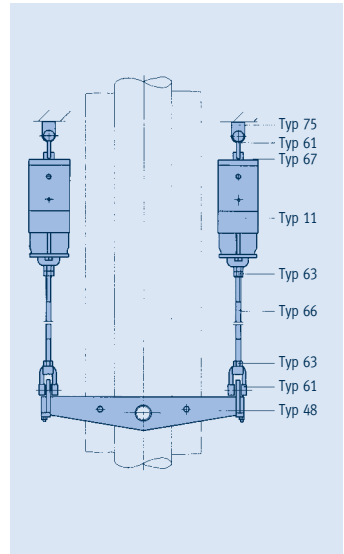
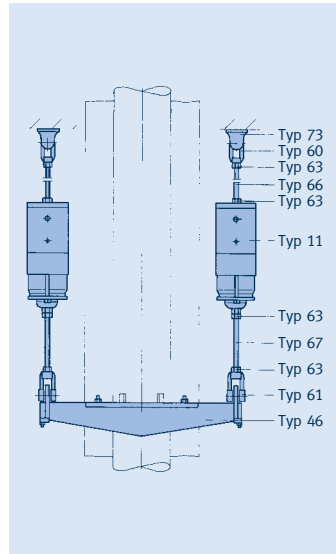
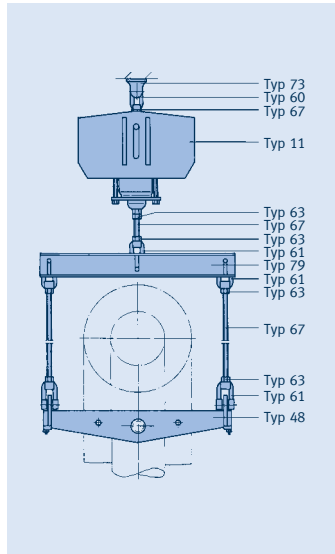
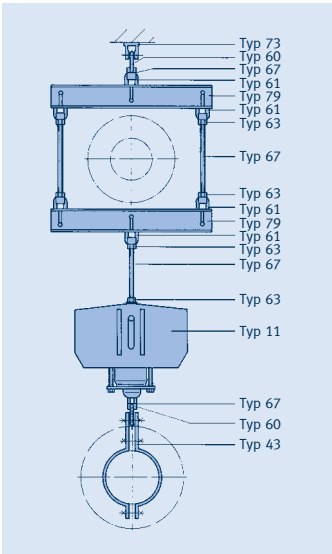
Universelle Anpassung an vorhandene Einbauräume

Der Einbau der Konstanthänger kann durch die Verwendung universeller Zubehörteile im Rahmen des Baukastensystems praktisch jeder Situation in der Anlage angepasst werden.

Automatische Einplanung

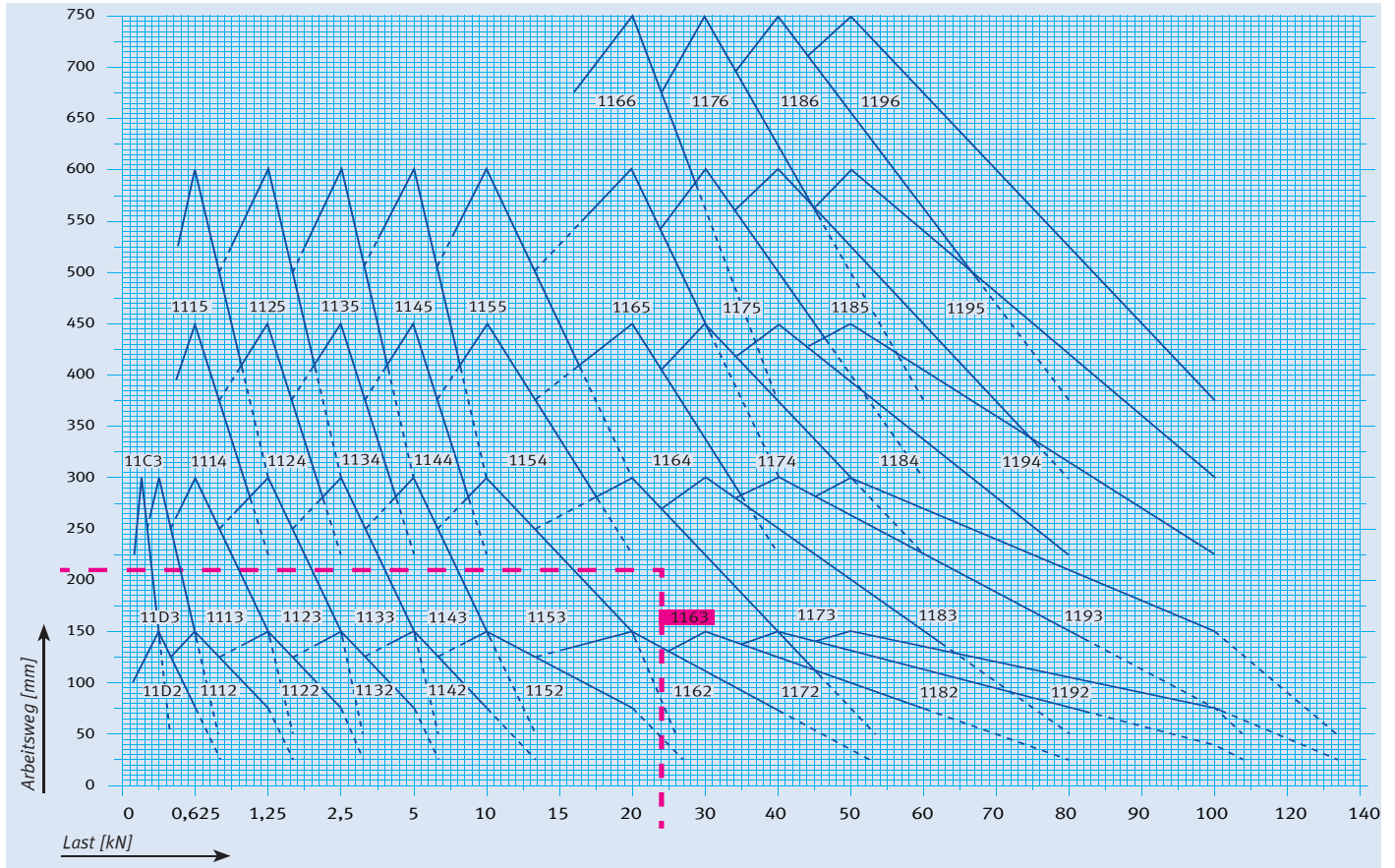
Alle Konfigurationen können über die LISEGA-Planungssoftware LICAD® innerhalb kürzester Zeit durch Eingabe von 6 Parametern erstellt werden – mit Stücklisten und Zeichnungen.





Auswahlübersicht Typ 11, 12, 13, 14, 16, 79^⑥

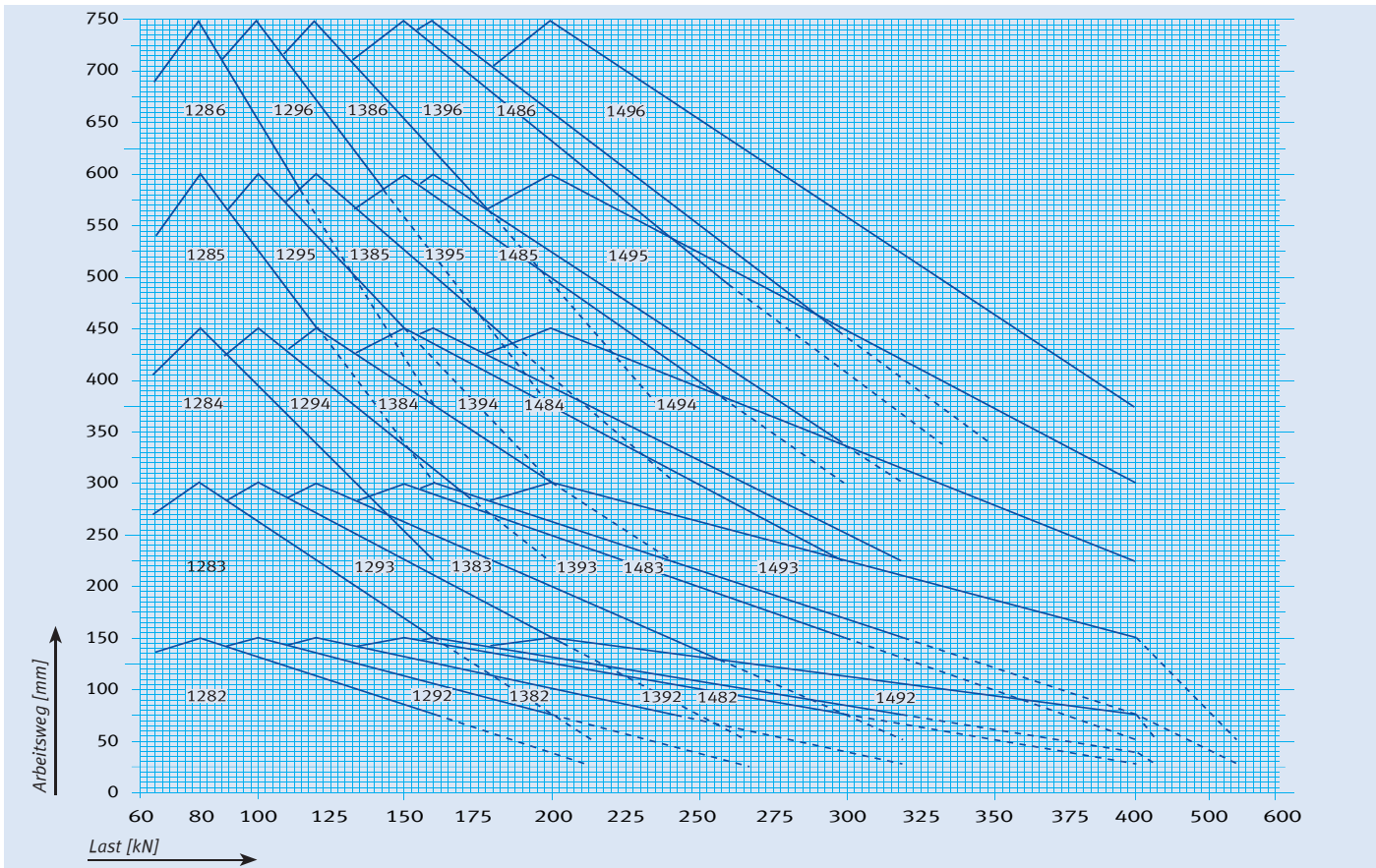
Konstanthänger, schwere Konstantstützen ①



Auswahlbeispiel:
24kN/210mm

Typenbezeichnung					Belastung [kN]									
			11 C3	-	0,13 ②	0,14	0,15	0,16	0,17	0,18	0,19	0,20	0,21	0,22
			11 D3	11 D2	0,25 ②	0,27	0,29	0,31	0,33	0,35	0,38	0,40	0,42	0,44
	11 15	11 14	11 13	11 12	0,50	0,54	0,58	0,63	0,67	0,71	0,75	0,79	0,83	0,88
	11 25	11 24	11 23	11 22	1,00	1,08	1,17	1,25	1,33	1,42	1,50	1,58	1,66	1,75
	11 35	11 34	11 33	11 32	2,00	2,17	2,33	2,50	2,67	2,83	3,00	3,17	3,33	3,50
	11 45	11 44	11 43	11 42	4,00	4,33	4,66	5,00	5,33	5,66	6,00	6,33	6,66	7,00
	11 55	11 54	11 53	11 52	8,00	8,67	9,33	10,00	10,67	11,33	12,00	12,67	13,33	14,00
11 66	11 65	11 64	11 63	11 62	16,00	17,33	18,66	20,00	21,33	22,66	24,00	25,33	26,66	28,00
11 76	11 75	11 74	11 73	11 72	24,00	26,00	28,00	30,00	32,00	34,00	36,00	38,00	40,00	42,00
11 86	11 85	11 84	11 83	11 82	32,00	34,66	37,33	40,00	42,66	45,33	48,00	50,66	53,33	56,00
11 96	11 95	11 94	11 93	11 92	40,00	43,33	46,66	50,00	53,33	56,66	60,00	63,33	66,66	70,00
12 86	12 85	12 84	12 83 ⑤	12 82 ⑤	64,00	69,33	74,66	80,00	85,33	90,66	96,00	101,30	106,66	112,00
12 96	12 95	12 94	12 93 ⑤	12 92 ⑤	80,00	86,66	93,30	100,00	106,70	113,30	120,00	126,70	133,30	140,00
13 86	13 85	13 84	13 83 ⑤	13 82 ⑤	96,00	104,00	112,00	120,00	128,00	136,00	144,00	152,00	160,00	168,00
Zwischenwerte können inter- poliert werden	13 96	13 95	13 94	13 93 ⑤	120,00	130,00	140,00	150,00	160,00	170,00	180,00	190,00	200,00	210,00
	14 86	14 85	14 84	14 83 ⑤	128,00	138,70	149,30	160,00	170,70	181,30	192,00	202,70	213,30	224,00
	14 96	14 95	14 94	14 93 ⑤	160,00	173,30	186,70	200,00	213,30	226,70	240,00	253,30	266,70	280,00
...2..(150mm) ④					135	140	145	150	145	140	135	130	125	120
...3..(300mm) ④					270	280	290	300	290	280	270	260	250	240
...4..(450mm) ④					405	420	435	450	435	420	405	390	375	360
...5..(600mm) ④					540	560	580	600	580	560	540	520	500	480
...6..(750mm) ④					675	700	725	750	725	700	675	650	625	600

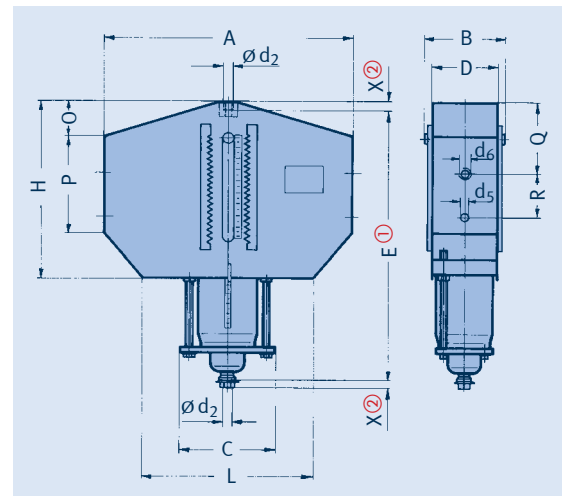
- ① Für die Auswahl von Konstantstützen und Konstantgelenkstützen Typ 16 gilt die Lastgruppe und der Wegbereich des entsprechenden Konstanthängers Typ 11.
- ② Belastungen < 0,25kN bzw. 0,13kN auf Anfrage.
- ③ Dieser Bereich ist nur werkseitig einstellbar.
- ④ Gesamtweg, Wegbereich 7 (900mm) lieferbar auf Anfrage.
- ⑤ Auswahl gilt auch für die schwere Konstantstütze Typ 16.
- ⑥ Auf Basis Typ 11.



Belastung [kN]										Typenbezeichnung						
0,23	0,24	0,25	0,26	0,27	0,28	0,29	0,30	0,31	0,37	0,42	-	11 C3				
0,46	0,48	0,50	0,52	0,54	0,56	0,58	0,60	0,63	0,73	0,83	11 D2	11 D3				
0,92	0,96	1,00	1,04	1,08	1,13	1,17	1,21	1,25	1,45	1,66	11 12	11 13	11 14	11 15		
1,83	1,92	2,00	2,08	2,16	2,25	2,33	2,42	2,50	2,91	3,33	11 22	11 23	11 24	11 25		
3,67	3,83	4,00	4,17	4,33	4,50	4,67	4,83	5,00	5,83	6,66	11 32	11 33	11 34	11 35		
7,33	7,66	8,00	8,33	8,66	9,00	9,33	9,66	10,00	11,66	13,33	11 42	11 43	11 44	11 45		
14,67	15,33	16,00	16,67	17,33	18,00	18,67	19,33	20,00	23,33	26,66	11 52	11 53	11 54	11 55		
29,33	30,66	32,00	33,33	34,66	36,00	37,33	38,66	40,00	46,66	53,33	11 62	11 63	11 64	11 65	11 66	
44,00	46,00	48,00	50,00	52,00	54,00	56,00	58,00	60,00	70,00	80,00	11 72	11 73	11 74	11 75	11 76	
58,66	61,33	64,00	66,66	69,33	72,00	74,66	77,33	80,00	93,33	106,66	11 82	11 83	11 84	11 85	11 86	
73,33	76,66	80,00	83,33	86,66	90,00	93,33	96,66	100,00	116,66	133,33	11 92	11 93	11 94	11 95	11 96	
117,30	122,66	128,00	133,30	138,66	144,00	149,30	154,66	160,00	186,66	213,33	12 82	12 83	12 84	12 85	12 86	
146,70	153,30	160,00	166,70	173,30	180,00	186,70	193,30	200,00	233,33	266,66	12 92	12 93	12 94	12 95	12 96	
176,00	184,00	192,00	200,00	208,00	216,00	224,00	232,00	240,00	280,00	320,00	13 82	13 83	13 84	13 85	13 86	
220,00	230,00	240,00	250,00	260,00	270,00	280,00	290,00	300,00	350,00	400,00	13 92	13 93	13 94	13 95	13 96	
234,70	245,30	256,00	266,70	277,30	288,00	298,70	309,30	320,00	373,35	426,70	14 82	14 83	14 84	14 85	14 86	
293,30	306,70	320,00	333,30	346,70	360,00	373,30	386,60	400,00	466,65	533,30	14 92	14 93	14 94	14 95	14 96	
115	110	105	100	95	90	85	80	75	50	25	mm	④				
230	220	210	200	190	180	170	160	150	100	50	mm	④				
345	330	315	300	285	270	255	240	225	mm	④						
460	440	420	400	380	360	340	320	300	mm	④						
575	550	525	500	475	450	425	400	375	mm	④						

Konstanthänger Typ 11

**Konstanthänger
Typ 11 C3 19 bis 11 96 15**
Serienmäßige Standard-
ausführung, ab Lager
lieferbar.



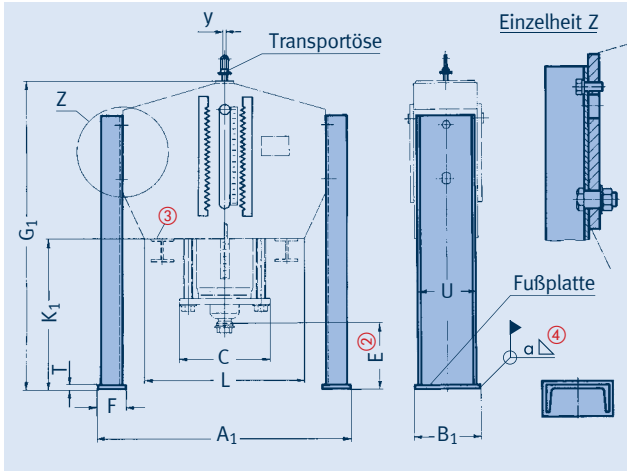
① Maß E gilt für Blockierstellung oben, bei anderer Blockierstellung verlängert sich E entsprechend.

② X = Mindesteinschraubtiefe. Am unteren Anschluss maximale Einschraubtiefe = X + 300mm.

Typ	A	B	C	D	d ₂	d ₅	d ₆	E ^①	H	L	O	P	Q	R	X ^②	Gew. [kg]
11 C3 19	350	130	150	105	M10	9	∅ 9	530	455	250	40	265	240	43	15	14
11 D2 19	300	110	155	86	M10	11	∅11	350	250	230	0	195	125	43	15	10
11 D3 19	410	130	170	106	M10	11	∅11	545	445	260	45	280	255	43	15	19
11 12 15	385	130	140	106	M12	12	M10	375	265	285	25	135	40	86	15	15
11 13 15	415	130	140	106	M12	12	M10	645	445	285	20	270	165	86	15	25
11 14 15	435	130	140	106	M12	12	M10	935	615	285	25	325	225	86	15	34
11 15 15	465	135	150	108	M12	12	M10	1225	795	295	25	450	350	86	15	52
11 22 15	445	160	180	132	M12	12	M10	385	270	350	20	140	45	86	15	21
11 23 15	460	160	185	132	M12	12	M10	650	455	360	45	270	195	86	15	35
11 24 15	480	160	185	132	M12	12	M10	945	635	360	45	320	245	86	15	48
11 25 15	530	165	195	136	M12	12	M10	1215	810	370	25	460	365	86	15	75
11 32 15	445	170	190	132	M16	12	M10	390	275	360	10	165	30	112	20	27
11 33 15	490	170	190	132	M16	12	M10	675	470	360	70	260	180	110	20	43
11 34 13	545	185	210	150	M16	12	M10	960	645	370	40	370	260	110	20	66
11 35 13	615	190	220	155	M16	12	M10	1240	820	370	40	465	360	110	20	105
11 42 15	500	185	220	150	M20	16	M12	440	315	400	25	260	135	105	25	44
11 43 15	570	185	220	150	M20	16	M12	740	495	410	110	250	210	105	25	66
11 44 13	610	185	220	150	M20	16	M12	1040	675	410	55	370	275	105	25	86
11 45 13	665	190	240	155	M20	16	M12	1285	855	420	65	540	455	105	25	145
11 52 15	590	230	270	190	M24	20	M16	470	345	490	30	210	70	115	30	73
11 53 15	710	230	270	190	M24	20	M16	770	515	490	105	285	215	126	30	115
11 54 15	745	230	285	190	M24	20	M16	1105	705	490	75	410	310	126	30	159
11 55 15	845	230	285	190	M24	20	M16	1405	880	490	60	530	415	135	30	212
11 62 15	725	275	335	230	M30	25	M16	555	420	580	40	240	85	145	35	134
11 63 15	815	275	335	230	M30	25	M16	900	565	580	160	300	260	145	35	183
11 64 15	845	275	345	230	M30	25	M16	1285	750	600	150	355	310	149	35	264
11 65 15	885	275	345	230	M30	25	M16	1630	925	600	120	460	380	149	35	337
11 66 15	1145	280	345	232	M30	25	M16	2030	1330	600	155	650	600	149	35	495
11 72 15	780	300	380	252	M36	35	M20	610	455	650	50	285	110	170	45	195
11 73 15	850	300	380	252	M36	35	M20	945	635	650	140	300	205	170	45	262
11 74 15	1000	300	400	252	M36	35	M20	1375	785	650	195	400	360	179	45	378
11 75 15	1160	305	400	256	M36	35	M20	1710	975	660	65	665	490	184	45	550
11 76 15	1275	305	400	256	M36	35	M20	2150	1425	660	210	710	675	184	45	690
11 82 15	815	320	390	256	M42	35	M20	705	585	650	50	330	115	200	50	263
11 83 15	945	320	390	256	M42	35	M20	1140	715	650	215	340	280	200	50	364
11 84 15	1110	320	400	256	M42	35	M20	1645	925	670	305	390	420	200	50	509
11 85 15	1200	320	420	256	M42	35	M20	2085	1115	690	125	740	595	200	50	731
11 86 15	1260	325	420	260	M42	35	M20	2585	1625	690	250	850	825	200	50	965
11 92 15	865	350	435	276	M48	35	M24	760	630	750	50	350	135	195	60	336
11 93 15	1095	350	435	276	M48	35	M24	1190	785	750	250	355	325	195	60	475
11 94 15	1240	350	455	276	M48	35	M24	1735	960	770	380	380	480	195	60	677
11 95 15	1255	355	455	280	M48	35	M24	2160	1090	770	250	585	570	195	60	862
11 96 15	1305	355	455	280	M48	35	M24	2700	1620	770	290	800	820	195	60	1130

Bestellangaben:
Konstanthänger
Typ 11 ...
Markierung: ...
Einstelllast: ...kN
Arbeitsweg: ...mm auf/ab
ggf. Blockierstellung: ...mm

Auflager Typ 71 für Konstanthänger Typ 11



Auflager für Konstanthänger Typ 11
Typ 71 C3 .1 bis 71 96 .1
 Serienmäßige Standardausführung, ab Lager lieferbar.

Werkstoff:
 Auflager Fußplatten:
 Blech $t \leq 15\text{mm}$: S235JR
 Blech $t \geq 20\text{mm}$: S355J2

Konsth. Typ	Auflager Typ ^①	A ₁	B ₁	C	E ^②	F	G ₁	K ₁	L	T	U	y	α ^④	Gew. [kg]
11 C3 19	71 C3 .1	420	70	150	265	40	810	355	250	6	60	13	3	5
11 D2 19	71 D2 .1	370	70	155	145	40	510	260	230	6	60	13	3	5
11 D3 19	71 D3 .1	480	70	170	265	40	825	380	260	6	60	13	3	8
11 12 15	71 12 .1	495	115	140	145	60	535	270	285	8	100	17	3	12
11 13 15	71 13 .1	525	115	140	265	60	925	480	285	8	100	17	3	17
11 14 15	71 14 .1	545	115	140	385	60	1335	720	285	8	100	17	3	25
11 15 15	71 15 .1	575	115	150	505	60	1745	950	295	8	100	17	3	31
11 22 15	71 22 .1	575	140	180	145	75	545	275	350	8	120	17	3	15
11 23 15	71 23 .1	590	140	185	265	75	930	475	360	8	120	17	3	21
11 24 15	71 24 .1	610	140	185	385	75	1345	710	360	8	120	17	3	31
11 25 15	71 25 .1	660	140	195	505	75	1735	925	370	8	120	17	3	38
11 32 15	71 32 .1	575	140	190	150	75	560	285	360	10	120	25	3	16
11 33 15	71 33 .1	620	140	190	270	75	965	495	360	10	120	25	3	23
11 34 13	71 34 .1	675	140	210	400	75	1380	735	370	10	120	25	3	32
11 35 13	71 35 .1	745	140	220	520	75	1780	960	370	10	120	25	3	40
11 42 15	71 42 .1	640	160	220	155	80	620	305	400	10	140	25	3	18
11 43 15	71 43 .1	710	160	220	275	80	1040	545	410	10	140	25	3	29
11 44 13	71 44 .1	750	160	220	425	80	1490	815	410	10	140	25	3	41
11 45 13	71 45 .1	805	160	240	600	80	1910	1055	420	10	140	25	3	49
11 52 15	71 52 .1	750	200	270	160	90	660	315	490	12	180	25	3	30
11 53 15	71 53 .1	870	200	270	280	90	1080	565	490	12	180	25	3	42
11 54 15	71 54 .1	905	200	285	400	90	1535	830	490	12	180	25	3	58
11 55 15	71 55 .1	1005	200	285	520	90	1955	1075	490	12	180	25	3	72
11 62 15	71 62 .1	915	250	335	165	110	755	335	580	12	220	25	4	45
11 63 15	71 63 .1	1005	250	335	285	110	1220	655	580	12	220	25	4	62
11 64 15	71 64 .1	1035	250	345	405	110	1725	975	600	12	220	25	4	90
11 65 15	71 65 .1	1075	250	345	525	110	2190	1265	600	12	220	25	4	112
11 66 15	71 66 .1	1335	250	345	345	110	2410	1080	600	12	220	25	4	112
11 72 15	71 72 .1	980	270	380	175	115	830	375	650	15	240	25	4	56
11 73 15	71 73 .1	1050	270	380	295	115	1285	650	650	15	240	25	4	80
11 74 15	71 74 .1	1200	270	400	415	115	1835	1050	650	15	240	25	4	106
11 75 15	71 75 .1	1360	270	400	535	115	2290	1315	660	15	240	25	4	128
11 76 15	71 76 .1	1475	270	400	280	115	2475	1050	660	15	240	25	4	128
11 82 15	71 82 .1	1025	280	390	180	120	935	350	650	15	240	40	5	65
11 83 15	71 83 .1	1155	280	390	300	120	1490	775	650	15	240	40	5	91
11 84 15	71 84 .1	1320	300	400	420	120	2115	1190	670	15	260	40	5	139
11 85 15	71 85 .1	1410	320	420	540	120	2675	1560	690	15	280	40	5	184
11 86 15	71 86 .1	1470	320	420	270	120	2905	1280	690	15	280	40	5	184
11 92 15	71 92 .1	1105	300	435	190	140	1010	380	750	20	260	40	5	82
11 93 15	71 93 .1	1335	300	435	310	140	1560	775	750	20	260	40	5	109
11 94 15	71 94 .1	1480	320	455	430	140	2225	1265	770	20	280	40	5	162
11 95 15	71 95 .1	1495	340	455	550	140	2770	1680	770	20	320	40	5	273
11 96 15	71 96 .1	1545	340	455	260	140	3020	1400	770	20	320	40	5	273

① Die 5. Stelle der Typenbezeichnung gibt die Ausführung an:
 6 für Auflager, angeschraubt Standardausführung,
 8 für Auflager, angeschraubt für erhöhte Anforderungen.

② Maß E bei Blockierstellung oben, bei anderer Blockierstellung ändert sich E entsprechend.

③ Die Konstanthänger können grundsätzlich direkt aufgesetzt und angeschweißt werden.
 Es muss hierbei auf Zugänglichkeit der Einstellschrauben und Spannmutter geachtet werden.
 Ist diese nicht gewährleistet, sind Auflager Typ 71 zweckmäßig.

④ Mindestschweißnaht

Auf Anfrage sind auch längere Auflager lieferbar.

Bestellangaben:

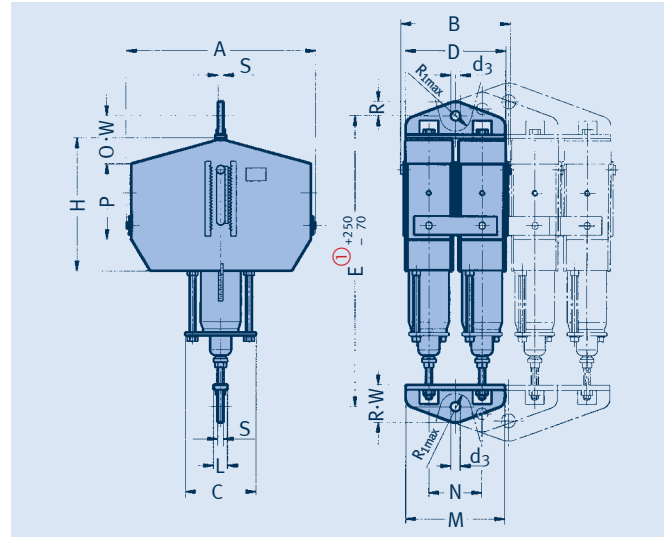
Konstanthänger
 Typ 11 ... mit Auflager
 Typ 71 ...
 Markierung: ...
 Einstelllast: ...kN
 Arbeitsweg: ...mm auf/ab
 ggf. Blockierstellung: ...mm

Konstanthänger Typ 12-14

Konstanthänger

Typ 12 82 35 bis 14 96 35

Standardausführung in Parallelanordnung, ab Lager lieferbar.



① Maß E gilt für Blockierstellung oben, bei anderer Blockierstellung verlängert sich E entsprechend.

Typ	A	B	C	D	d ₃	E ^①	H	L	M	N	O	P	R	R _{1max}	S	W	Gew. [kg]
12 82 35	867	635	390	555	60	1205	585	80	540	300	50	330	90	95	30	160	615
12 83 35	997	635	390	555	60	1640	715	80	540	300	215	340	90	95	30	160	820
12 84 35	1162	635	400	555	60	2145	925	80	540	300	305	390	90	95	30	160	1110
12 85 35	1252	635	420	555	60	2585	1115	80	540	300	125	740	90	95	30	160	1555
12 86 35	1312	645	420	565	60	3085	1625	80	545	304	250	850	90	95	30	160	2020
12 92 35	917	695	435	605	70	1310	630	90	590	330	50	350	105	110	35	175	785
12 93 35	1147	695	435	605	70	1740	785	90	590	330	250	355	105	110	35	175	1070
12 94 35	1292	695	455	605	70	2285	960	90	590	330	380	380	105	110	35	175	1475
12 95 35	1307	705	455	615	70	2710	1090	90	595	334	250	585	105	110	35	175	1845
12 96 35	1357	705	455	615	70	3250	1620	90	595	334	290	800	105	110	35	175	2380
13 82 35	867	935	390	855	70	1305	585	80	840	2x300	50	330	105	125	35	210	955
13 83 35	997	935	390	855	70	1740	715	80	840	2x300	215	340	105	125	35	210	1265
13 84 35	1162	935	400	855	70	2245	925	80	840	2x300	305	390	105	125	35	210	1700
13 85 35	1252	935	420	855	70	2685	1115	80	840	2x300	125	740	105	125	35	210	2370
13 86 35	1312	950	420	870	70	3185	1625	80	850	2x304	250	850	105	125	35	210	3070
13 92 35	917	1025	435	935	80	1420	630	90	920	2x330	50	350	120	140	35	230	1215
13 93 35	1147	1025	435	935	80	1850	785	90	920	2x330	250	355	120	140	35	230	1640
13 94 35	1292	1025	455	935	80	2395	960	90	920	2x330	380	380	120	140	35	230	2245
13 95 35	1307	1040	455	950	80	2820	1090	90	930	2x334	250	585	120	140	35	230	2810
13 96 35	1357	1040	455	950	80	3360	1620	90	930	2x334	290	800	120	140	35	230	3615
14 82 35	867	1235	390	1155	80	1385	585	80	1140	3x300	50	330	120	180	35	250	1305
14 83 35	997	1235	390	1155	80	1820	715	80	1140	3x300	215	340	120	180	35	250	1715
14 84 35	1162	1235	400	1155	80	2325	925	80	1140	3x300	305	390	120	180	35	250	2300
14 85 35	1252	1235	420	1155	80	2765	1115	80	1140	3x300	125	740	120	180	35	250	3190
14 86 35	1312	1250	420	1170	80	3265	1625	80	1150	3x304	250	850	120	180	35	250	4125
14 92 35	917	1355	435	1265	90	1460	630	90	1250	3x330	50	350	135	180	40	250	1665
14 93 35	1147	1355	435	1265	90	1890	785	90	1250	3x330	250	355	135	180	40	250	2230
14 94 35	1292	1355	455	1265	90	2435	960	90	1250	3x330	380	380	135	180	40	250	3040
14 95 35	1307	1375	455	1280	90	2860	1090	90	1260	3x334	250	585	135	180	40	250	3790
14 96 35	1357	1375	455	1280	90	3400	1620	90	1260	3x334	290	800	135	180	40	250	4870

Bestellangaben:

Konstanthänger

Typ 1. ... 35

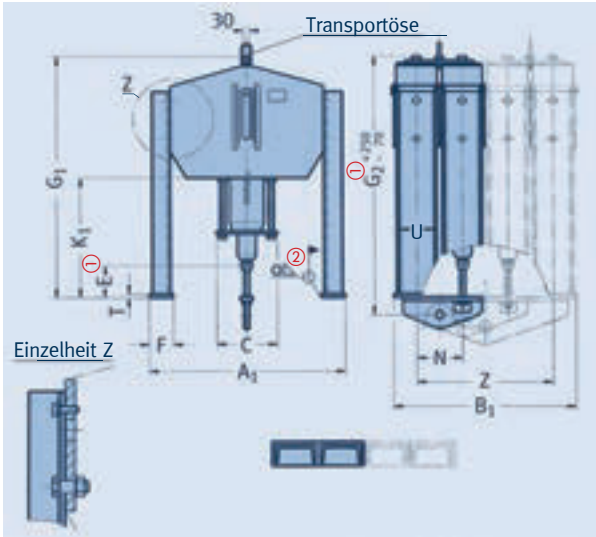
Markierung: ...

Einstelllast: ...kN

Arbeitsweg: ...mm auf/ab

ggf. Blockierstellung: ...mm

Konstanthänger Typ 12-14 mit Auflager



Konstanthänger Typ 12-14 mit Auflager

Typ 12 82 45 bis 14 96 45
Serienmäßige Standardausführung, ab Lager lieferbar.

Werkstoff:

Auflager Fußplatten:

Blech $t \leq 15\text{mm}$: S235JR

Blech $t \geq 20\text{mm}$: S355J2

Konsth. Typ	A ₁	B ₁	C	E ^①	F	G ₁	G ₂ ^①	K ₁	N	T	U	Z	α ^②	Gew. [kg]
12 82 45	1025	580	390	180	120	985	1095	350	300	15	240	300	4	707
12 83 45	1155	580	390	300	120	1540	1530	775	300	15	240	300	4	964
12 84 45	1320	600	400	420	120	2175	2040	1190	300	15	260	300	4	1380
12 85 45	1410	620	420	540	120	2730	2480	1560	300	15	280	300	4	1901
12 86 45	1470	620	420	270	120	2960	2980	1280	304	15	280	304	4	2356
12 92 45	1105	630	435	190	140	1070	1190	380	330	20	260	330	5	907
12 93 45	1335	630	435	310	140	1615	1620	775	330	20	260	330	5	1242
12 94 45	1480	650	455	430	140	2285	2170	1265	330	20	280	330	5	1752
12 95 45	1495	675	455	550	140	2830	2595	1680	334	20	320	334	5	2356
12 96 45	1545	675	455	260	140	3080	3135	1400	334	20	320	334	5	2892
13 82 45	1025	880	390	180	120	985	1145	350	300	15	240	600	4	1087
13 83 45	1155	880	390	300	120	1550	1585	775	300	15	240	600	4	1464
13 84 45	1320	900	400	420	120	2175	2090	1190	300	15	260	600	4	2044
13 85 45	1410	920	420	540	120	2730	2530	1560	300	15	280	600	4	2848
13 86 45	1470	920	420	270	120	2960	3030	1280	304	15	280	608	4	3555
13 92 45	1105	960	435	190	140	1070	1245	380	330	20	260	660	5	1378
13 93 45	1335	960	435	310	140	1620	1680	775	330	20	260	660	5	1883
13 94 45	1480	980	455	430	140	2285	2225	1265	330	20	280	660	5	2647
13 95 45	1495	1010	455	550	140	2830	2650	1680	334	20	320	668	5	3551
13 96 45	1545	1010	455	260	140	3080	3190	1400	334	20	320	668	5	4344
14 82 45	1025	1180	390	180	120	990	1190	350	300	15	240	900	4	1465
14 83 45	1155	1180	390	300	120	1550	1625	775	300	15	240	900	4	1970
14 84 45	1320	1200	400	420	120	2175	2130	1190	300	15	260	900	4	2745
14 85 45	1410	1220	420	540	120	2730	2570	1560	300	15	280	900	4	3817
14 86 45	1470	1230	420	270	120	2960	3070	1280	304	15	280	912	4	4756
14 92 45	1105	1290	435	190	140	1075	1270	380	330	20	260	990	5	1866
14 93 45	1335	1290	435	310	140	1620	1700	775	330	20	260	990	5	2540
14 94 45	1480	1310	455	430	140	2285	2245	1265	330	20	280	990	5	3559
14 95 45	1495	1340	455	550	140	2830	2670	1680	334	20	320	1002	5	4766
14 96 45	1545	1340	455	260	140	3080	3210	1400	334	20	320	1002	5	5841

① Maße E und G₂ gelten für Blockierstellung oben, bei anderer Blockierstellung verändern sich E und G₂ entsprechend.

② Mindestschweißnaht

Auf Anfrage sind auch längere Auflager lieferbar.

Bestellangaben:

Konstanthänger mit Auflager

Typ 1. ...

Markierung: ...

Einstelllast: ...kN,

Arbeitsweg: ...mm auf/ab

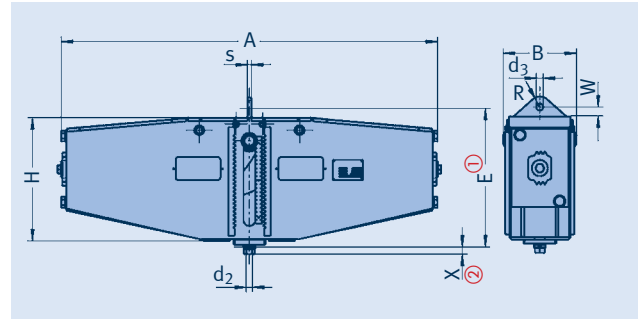
ggf. Blockierstellung: ...mm

Konstanthänger Typ 18

Konstanthänger

Typ 18 D3 17 bis 18 93 17

Standardausführung
ab Lager lieferbar.



① Maß E bei Blockierstellung ganz oben, bei anderer Blockierstellung verlängert sich E entsprechend.

② X = Mindesteinschraubtiefe. Am unteren Anschluss maximale Einschraubtiefe = X + 150mm.

Max. zulässige Belastungen:

- Notfall (HZ) bei 80°C = Einstelllast x 1,33,
- Schadensfall (HS) bei 150°C = Einstelllast x 1,66,
- Max. Last in blockiertem Zustand bei 80°C = Einstelllast x 1,5.

Typ	Min. Last [kN]	Max. Last [kN]	Weg	A	B	d ₂	d ₃	E ^①	H	R	s	W	X ^②	Gew. [kg]
18 D3 17	0,21	0,51	300	973	205	M10	17	464	430	25	10	24	15	51
18 D1 27	0,21	0,72	75	610	205	M10	17	267	234	25	10	24	15	31
18 D2 27	0,21	0,72	150	664	205	M10	17	304	270	25	10	24	15	35
18 D3 27	0,37	0,72	300	973	205	M10	17	464	430	25	10	24	15	53
18 11 27	0,54	1,71	75	610	205	M12	17	267	234	25	10	24	15	32
18 12 27	0,54	1,71	150	664	205	M12	17	304	270	25	10	24	15	36
18 13 27	0,54	1,71	300	973	205	M12	17	464	430	25	10	24	15	59
18 21 17	1,25	3,0	75	610	205	M12	17	267	234	25	10	24	15	32
18 22 17	1,25	3,0	150	664	205	M12	17	304	270	25	10	24	15	40
18 23 17	1,25	3,0	300	973	205	M12	17	464	430	25	10	24	15	59
18 21 27	2,2	4,0	75	610	205	M12	17	267	234	25	10	24	15	32
18 22 27	2,2	4,0	150	664	205	M12	17	304	270	25	10	24	15	40
18 23 27	2,2	4,0	300	973	205	M12	17	464	430	25	10	24	15	59
18 31 17	2,8	5,15	75	652	205	M16	21	282	244	30	10	36	20	38
18 32 17	2,8	5,15	150	837	233	M16	21	336	293	30	10	36	20	76
18 33 17	2,8	5,15	300	1099	233	M16	21	483	440	30	10	36	20	100
18 31 27	3,8	6,8	75	652	205	M16	21	282	244	30	10	36	20	38
18 32 27	3,8	6,8	150	837	233	M16	21	336	293	30	10	36	20	76
18 33 27	3,8	6,8	300	1099	233	M16	21	483	440	30	10	36	20	101
18 41 17	5,0	9,3	75	755	233	M20	21	328	286	30	10	36	25	72
18 42 17	5,0	9,3	150	934	261	M20	21	351	302	30	10	36	25	105
18 43 17	5,0	9,3	300	1099	233	M20	21	482	440	30	10	36	25	107
18 41 27	6,9	12,4	75	755	233	M20	25	331	286	40	15	32	25	72
18 42 27	6,9	12,4	150	934	261	M20	25	354	302	40	15	32	25	117
18 43 27	6,9	12,4	300	1288	261	M20	25	500	455	40	15	32	25	158
18 51 17	9,2	16,2	75	755	233	M24	25	330	286	40	15	32	30	73
18 52 17	9,2	16,2	150	934	261	M24	25	353	302	40	15	32	30	118
18 53 17	9,2	16,2	300	1288	261	M24	25	499	455	40	15	32	30	159
18 51 27	11,9	21,9	75	812	261	M24	25	334	290	40	15	32	30	99
18 52 27	11,9	21,9	150	1055	276	M24	25	372	315	40	15	34	30	166
18 53 27	11,9	21,9	300	1426	276	M24	25	508	460	40	15	34	30	221
18 61 17	16,15	29,9	75	878	261	M30	34	358	315	50	18	34	35	119
18 62 17	16,15	29,9	150	1140	291	M30	34	380	333	50	18	34	35	201
18 63 17	16,15	29,9	300	1592	291	M30	34	514	467	50	18	34	35	273
18 61 27	22,1	40,5	75	878	261	M30	41	368	315	65	20	44	35	123
18 62 27	22,1	40,5	150	1302	278	M30	41	392	335	65	20	44	35	205
18 63 27	22,1	40,5	300	1720	302	M30	41	527	472	65	20	44	35	343
18 71 17	29,8	47,0	75	976	276	M36	41	395	340	65	20	44	45	164
18 72 17	29,8	47,0	150	1446	291	M36	41	398	343	65	20	44	45	242
18 73 17	29,8	47,0	300	1720	302	M36	41	578	472	65	20	44	45	357
18 71 27	35,0	60,0	75	1072	291	M36	41	417	362	65	22	44	45	201
18 72 27	35,0	60,0	150	1570	302	M36	41	425	370	65	22	44	45	313
18 73 27	35,0	60,0	300	1935	362	M36	41	571	513	65	22	44	45	534
18 81 17	44,2	80,0	75	1251	302	M42	51	462	390	80	25	64	50	283
18 82 17	44,2	80,0	150	1805	362	M42	51	486	413	80	25	64	50	518
18 83 17	44,2	80,0	300	1965	347	M42	51	621	547	80	25	64	50	725
18 91 17	59,0	100,0	75	1520	302	M48	51	457	385	80	25	64	60	332
18 92 17	59,0	100,0	150	1805	362	M48	51	486	413	80	25	64	60	520
18 93 17	59,0	100,0	300	1965	347	M48	51	621	547	80	25	64	60	756

Bestellangaben:

Konstanthänger

Typ 18

Markierung: ...

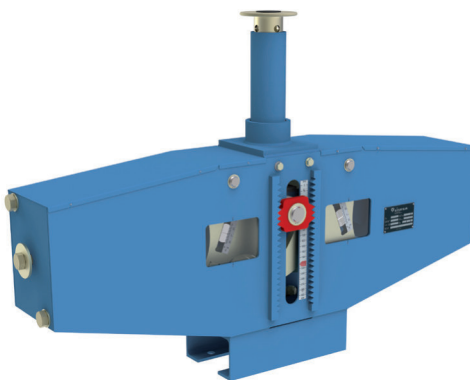
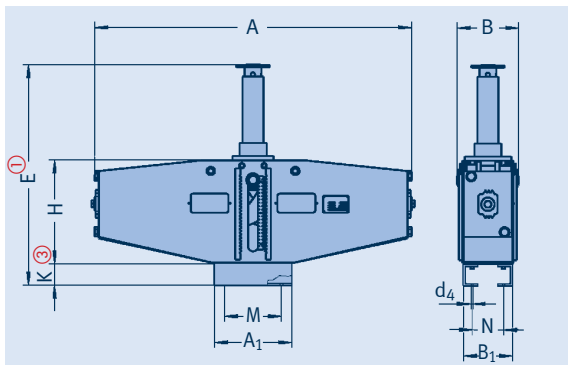
Einstelllast: ...kN

Arbeitsweg: ...mm auf/ab

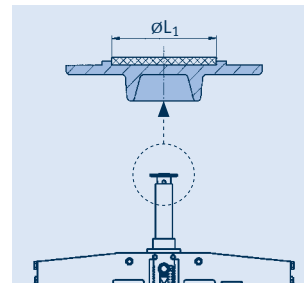
ggf. Blockierstellung: ...mm

Konstantstützen Typ 19

1



**Konstantstützen
Typ 19 D3 17 bis 19 93 17**
Standardausführung ab
Lager lieferbar.



Laßteller mit integrierter Gleitplatte. Bei der Auswahl von Rohrlagern ist dies zu berücksichtigen.

Typ ^②	Min.Last [kN]	Max.Last [kN]	Weg	A	A ₁	B	B ₁	d ₄	E ^①	H	K ^③	M	N	Gew. [kg]
19 D3 17	0,21	0,51	300	973	245	205	163	14,5	913	430	80	185	103	59
19 D1 27	0,21	0,72	75	610	245	205	163	14,5	490	234	80	185	103	37
19 D2 27	0,21	0,72	150	664	245	205	163	14,5	600	270	80	185	103	42
19 D3 27	0,37	0,72	300	973	245	205	163	14,5	913	430	80	185	103	60
19 11 27	0,54	1,71	75	610	245	205	163	14,5	490	234	80	185	103	38
19 12 27	0,54	1,71	150	664	245	205	163	14,5	600	270	80	185	103	43
19 13 27	0,54	1,71	300	973	245	205	163	14,5	913	430	80	185	103	66
19 21 17	1,25	3,0	75	610	245	205	163	14,5	490	234	80	185	103	38
19 22 17	1,25	3,0	150	664	245	205	163	14,5	600	270	80	185	103	47
19 23 17	1,25	3,0	300	973	245	205	163	14,5	913	430	80	185	103	66
19 21 27	2,2	4,0	75	610	245	205	163	14,5	490	234	80	185	103	38
19 22 27	2,2	4,0	150	664	245	205	163	14,5	600	270	80	185	103	47
19 23 27	2,2	4,0	300	973	245	205	163	14,5	913	430	80	185	103	67
19 31 17	2,8	5,15	75	652	245	205	163	14,5	499	244	80	185	103	43
19 32 17	2,8	5,15	150	837	300	233	189	18,5	639	293	100	210	124	85
19 33 17	2,8	5,15	300	1099	300	233	189	18,5	969	440	100	210	124	112
19 31 27	3,8	6,8	75	652	245	205	163	14,5	499	244	80	185	103	43
19 32 27	3,8	6,8	150	837	300	233	189	18,5	639	293	100	210	124	85
19 33 27	3,8	6,8	300	1099	300	233	189	18,5	969	440	100	210	124	113
19 41 17	5,0	9,3	75	755	300	233	189	18,5	565	286	100	210	124	80
19 42 17	5,0	9,3	150	934	300	261	205	18,5	667	302	100	210	140	116
19 43 17	5,0	9,3	300	1099	300	233	189	18,5	969	440	100	210	124	118
19 41 27	6,9	12,4	75	755	300	233	189	18,5	565	286	100	210	124	80
19 42 27	6,9	12,4	150	934	300	261	205	18,5	667	302	100	210	140	127
19 43 27	6,9	12,4	300	1288	300	261	205	18,5	987	455	100	210	140	176
19 51 17	9,2	16,2	75	755	300	233	189	18,5	577	286	100	210	124	84
19 52 17	9,2	16,2	150	934	300	261	205	18,5	668	302	100	210	140	131
19 53 17	9,2	16,2	300	1288	300	261	205	18,5	987	455	100	210	140	176
19 51 27	11,9	21,9	75	812	300	261	205	18,5	581	290	100	210	140	111
19 52 27	11,9	21,9	150	1055	400	276	220	22,5	713	315	120	280	150	183
19 53 27	11,9	21,9	300	1426	400	276	220	22,5	1016	460	120	280	150	241
19 61 17	16,15	29,9	75	878	300	261	205	18,5	607	315	100	210	140	130
19 62 17	16,15	29,9	150	1140	400	291	233	22,5	718	333	120	280	163	219
19 63 17	16,15	29,9	300	1592	400	291	233	22,5	1021	467	120	280	163	294
19 61 27	22,1	40,5	75	878	300	261	205	18,5	607	315	100	210	140	134
19 62 27	22,1	40,5	150	1302	400	278	220	22,5	717	335	120	280	150	221
19 63 27	22,1	40,5	300	1720	400	302	240	22,5	1041	472	120	280	170	370
19 71 17	29,8	47,0	75	976	400	276	220	22,5	655	340	120	280	150	182
19 72 17	29,8	47,0	150	1446	400	291	233	22,5	728	343	120	280	163	263
19 73 17	29,8	47,0	300	1720	400	302	240	22,5	1041	472	120	280	170	384
19 71 27	35,0	60,0	75	1072	400	291	233	22,5	672	362	120	280	163	218
19 72 27	35,0	60,0	150	1570	400	302	240	22,5	757	370	120	280	170	333
19 73 27	35,0	60,0	300	1935	400	362	300	22,5	1111	513	120	280	230	565
19 81 17	44,2	80,0	75	1251	400	302	240	22,5	744	390	120	280	170	303
19 82 17	44,2	80,0	150	1805	400	362	300	22,5	829	413	120	280	230	552
19 83 17	44,2	80,0	300	1965	400	347	285	22,5	1186	547	120	280	215	774
19 91 17	59,0	100,0	75	1520	400	302	240	22,5	739	385	120	280	170	352
19 92 17	59,0	100,0	150	1805	400	362	300	22,5	829	413	120	280	230	553
19 93 17	59,0	100,0	300	1965	400	347	285	22,5	1186	547	120	280	215	804

Die Gleitflächen der verwendeten Rohrlager sollten mit einem Edelstahlblech ausgestattet sein. Dies wird durch die Erweiterung „SP“ im Anschluss an die Typenbezeichnung gekennzeichnet (z.B. Rohrlager Typ 49 22 25-SP).

Bestellangaben: Konstantstütze, Typ 19 ... , Markierung: ..., Einstelllast: ...kN, Arbeitsweg: ...mm auf/ab, ggf. Blockierstellung: ...mm

- Maß E bei Blockierstellung ganz oben, bei anderen Blockierstellungen verkürzt sich E entsprechend und lässt eine Verstellung von +60mm zu.
- Standardmäßig ist der Typ 19 ... mit einem Lastteller mit PTFE-Gleitplatte ausgestattet. Bei Bedarf kann dieser Typ auch mit einer Hochtemperatur-Gleitplatte geliefert werden – Typ 196 (siehe Tabelle unten).
- Unter bestimmten Voraussetzungen kann auf die Auflager mit der Höhe K verzichtet werden, es sollte jedoch gewährleistet sein, dass die Lastverstellungen zugänglich sind.

Typ 19* mit Gleitplatte		
bis 180°C	bis 350°C	ØL _{1 max.}
19 D. .7	19 D. .6	40
19 1. .7	19 1. .6	40
19 2. .7	19 2. .6	40
19 3. .7	19 3. .6	65
19 4. .7	19 4. .6	65
19 5. .7	19 5. .6	65
19 6. .7	19 6. .6	110
19 7. .7	19 7. .6	150
19 8. .7	19 8. .6	150
19 9. .7	19 9. .6	150

* Reibbeiwerte der Gleitplatten siehe Seite 7.11.

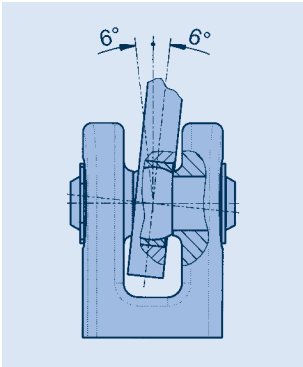
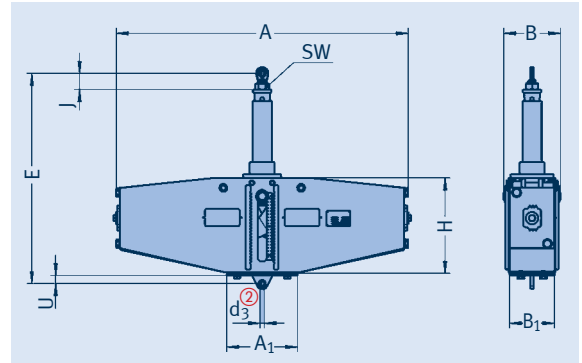
Max. zulässige Belastungen:

- Notfall (HZ) bei 80°C = Einstelllast x 1,33,
- Schadensfall (HS) bei 150°C = Einstelllast x 1,66,
- Max. Last in blockiertem Zustand bei 80°C = Einstelllast x 1,5.

Konstantgelenkstützen Typ 19

**Konstantgelenkstützen
Typ 19 D3 37 bis 19 93 37**
Standardausführung ab
Lager lieferbar.

Bei großen, horizontalen
Verschiebungen der Rohr-
leitungen können die
Konstantstützen mit Gelenk-
köpfen ausgerüstet werden.



Die Gelenkköpfe für den Anschluss
sind passend für den Anschweiß-
bock Typ 35 ausgelegt.

① Maß E bei Blockierstellung ganz
oben, bei anderer Blockierstel-
lung verkürzt sich E entspre-
chend und lässt eine Verstel-
lung von +200mm zu.

② Anschlussmöglichkeiten:
Siehe Bolzendurchmesser
der Anschweißböcke Typ 35
bzw. Wechsellastschellen
der Produktgruppe 3.

Max. zulässige Belastungen:

- Notfall (HZ) bei 80°C
= Einstelllast x 1,33,
- Schadensfall (HS) bei 150°C
= Einstelllast x 1,66,
- Max. Last in blockiertem
Zustand bei 80°C
= Einstelllast x 1,5.

Bestellangaben:

Konstantgelenkstütze

Typ 19 ...

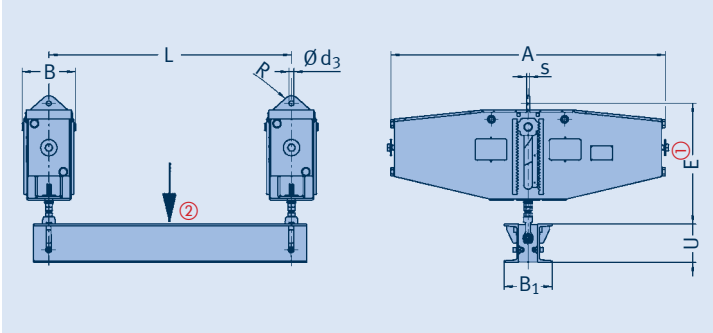
Markierung: ...

Einstelllast: ...kN

Arbeitsweg: ...mm auf/ab
ggf. Blockierstellung: ...mm

Typ	Min. Last [kN]	Max. Last [kN]	Weg	A	A ₁	B	B ₁	d ₃ ②	E①	J	H	SW	U	Gew. [kg]
19 D3 37	0,21	0,51	300	973	245	205	163	10	903	45	430	27	23	57
19 D1 47	0,21	0,72	75	610	245	205	163	10	480	45	234	27	23	35
19 D2 47	0,21	0,72	150	664	245	205	163	10	590	45	270	27	23	40
19 D3 47	0,37	0,72	300	973	245	205	163	10	903	45	430	27	23	58
19 11 47	0,54	1,71	75	610	245	205	163	10	480	45	234	27	23	36
19 12 47	0,54	1,71	150	664	245	205	163	10	590	45	270	27	23	41
19 13 47	0,54	1,71	300	973	245	205	163	10	903	45	430	27	23	65
19 21 37	1,25	3,0	75	610	245	205	163	12	490	53	234	34	25	37
19 22 37	1,25	3,0	150	664	245	205	163	12	600	53	270	34	25	45
19 23 37	1,25	3,0	300	973	245	205	163	12	913	53	430	34	25	65
19 21 47	2,2	4,0	75	610	245	205	163	12	490	53	234	34	25	37
19 22 47	2,2	4,0	150	664	245	205	163	12	600	53	270	34	25	45
19 23 47	2,2	4,0	300	973	245	205	163	12	913	53	430	34	25	66
19 31 37	2,8	5,15	75	652	245	205	163	15	512	59	244	36	30	42
19 32 37	2,8	5,15	150	837	300	233	189	15	632	59	293	36	30	83
19 33 37	2,8	5,15	300	1099	300	233	189	15	965	59	440	36	30	110
19 31 47	3,8	6,8	75	652	245	205	163	15	512	59	244	36	30	43
19 32 47	3,8	6,8	150	837	300	233	189	15	632	59	293	36	30	83
19 33 47	3,8	6,8	300	1099	300	233	189	15	965	59	440	36	30	111
19 41 37	5,0	9,3	75	755	300	233	189	15	561	59	286	36	30	78
19 42 37	5,0	9,3	150	934	290	261	205	15	663	59	302	36	30	114
19 43 37	5,0	9,3	300	1099	300	233	189	15	965	59	440	36	30	117
19 41 47	6,9	12,4	75	755	300	233	189	15	561	59	286	36	30	79
19 42 47	6,9	12,4	150	934	290	261	205	15	663	59	302	36	30	125
19 43 47	6,9	12,4	300	1288	290	261	205	15	982	59	455	36	30	175
19 51 37	9,2	16,2	75	755	300	233	189	20	609	80	286	60	40	86
19 52 37	9,2	16,2	150	934	290	261	205	20	700	80	302	60	40	133
19 53 37	9,2	16,2	300	1288	290	261	205	20	1020	80	455	60	40	178
19 51 47	11,9	21,9	75	812	290	261	205	20	613	80	290	60	40	112
19 52 47	11,9	21,9	150	1055	400	276	220	20	727	80	315	60	40	184
19 53 47	11,9	21,9	300	1426	400	276	220	20	1030	80	460	60	40	242
19 61 37	16,15	29,9	75	878	300	261	205	20	641	80	315	60	40	133
19 62 37	16,15	29,9	150	1140	400	291	220	20	732	80	333	60	40	220
19 63 37	16,15	29,9	300	1592	400	291	220	20	1035	80	467	60	40	295
19 61 47	22,1	40,5	75	878	300	261	205	20	641	80	315	60	40	136
19 62 47	22,1	40,5	150	1302	400	278	220	20	731	80	335	60	40	222
19 63 47	22,1	40,5	300	1720	400	302	220	20	1058	80	472	60	40	372
19 71 37	29,8	47,0	75	976	400	276	220	30	708	93	340	60	60	186
19 72 37	29,8	47,0	150	1446	400	291	233	30	781	93	343	60	60	267
19 73 37	29,8	47,0	300	1720	380	302	240	30	1094	93	472	60	60	389
19 71 47	35,0	60,0	75	1072	398	291	233	30	725	93	362	60	60	222
19 72 47	35,0	60,0	150	1570	400	302	240	30	810	93	370	60	60	338
19 73 47	35,0	60,0	300	1935	400	362	300	30	1156	93	513	60	60	569
19 81 37	44,2	80,0	75	1251	400	302	240	30	789	93	390	60	60	305
19 82 37	44,2	80,0	150	1805	400	362	300	30	881	93	413	60	60	559
19 83 37	44,2	80,0	300	1965	400	347	285	30	1238	93	547	60	60	781
19 91 37	59,0	100,0	75	1520	400	302	240	50	812	106	385	70	70	358
19 92 37	59,0	100,0	150	1805	400	362	300	50	904	106	413	70	70	565
19 93 37	59,0	100,0	300	1965	400	347	285	50	1261	106	547	70	70	815

Konstanthängertraversen Typ 79



Typ	④ Min. Last [kN]	④ Max. Last [kN]	Weg	L _{max}	A	B	d ₃	E①	R	s	U	B ₁	Gewicht für ③ L=1000 ± je 100mm [kg]	
79 D3 17	0,42	1,02	300	1700	973	205	17	569	25	10	80	140	119	1,7
79 D1 27	0,42	1,44	75	1700	610	205	17	372	25	10	80	140	81	1,7
79 D2 27	0,42	1,44	150	1700	664	205	17	409	25	10	80	140	89	1,7
79 D3 27	0,74	1,44	300	1700	973	205	17	569	25	10	80	140	123	1,7
79 11 27	1,08	3,42	75	1700	610	205	17	393	25	10	80	140	81	1,7
79 12 27	1,08	3,42	150	1700	664	205	17	430	25	10	80	140	89	1,7
79 13 27	1,08	3,42	300	1700	973	205	17	590	25	10	80	140	135	1,7
79 21 17	2,5	6,0	75	1700	610	205	17	393	25	10	80	140	79	1,7
79 22 17	2,5	6,0	150	1700	664	205	17	430	25	10	80	140	95	1,7
79 23 17	2,5	6,0	300	1700	973	205	17	590	25	10	80	140	135	1,7
79 21 27	4,4	8,0	75	1700	610	205	17	393	25	10	80	140	79	1,7
79 22 27	4,4	8,0	150	1700	664	205	17	430	25	10	80	140	95	1,7
79 23 27	4,4	8,0	300	1700	973	205	17	590	25	10	80	140	135	1,7
79 31 17	5,6	10,3	75	1800	652	205	21	410	30	10	120	190	104	2,7
79 32 17	5,6	10,3	150	1800	837	233	21	464	30	10	120	190	180	2,7
79 33 17	5,6	10,3	300	1800	1099	233	21	611	30	10	120	190	228	2,7
79 31 27	7,6	13,6	75	1800	652	205	21	410	30	10	120	190	104	2,7
79 32 27	7,6	13,6	150	1800	837	233	21	464	30	10	120	190	180	2,7
79 33 27	7,6	13,6	300	1800	1099	233	21	611	30	10	120	190	230	2,7
79 41 17	10	18,6	75	1800	755	233	21	472	30	10	140	200	178	3,2
79 42 17	10	18,6	150	1800	934	261	21	488	30	10	140	200	244	3,2
79 43 17	10	18,6	300	1800	1099	233	21	626	30	10	140	200	248	3,2
79 41 27	13,8	24,8	75	1800	755	233	25	475	40	15	140	200	178	3,2
79 42 27	13,8	24,8	150	1800	934	261	25	491	40	15	140	200	268	3,2
79 43 27	13,8	24,8	300	1800	1288	261	25	644	40	15	140	200	350	3,2
79 51 17	18,4	32,4	75	1800	755	233	25	489	40	15	180	230	194	4,4
79 52 17	18,4	32,4	150	1800	934	261	25	512	40	15	180	230	284	4,4
79 53 17	18,4	32,4	300	1800	1288	261	25	658	40	15	180	230	366	4,4
79 51 27	23,8	43,8	75	1800	812	261	25	493	40	15	180	230	246	4,4
79 52 27	23,8	43,8	150	1800	1055	276	25	521	40	15	180	230	380	4,4
79 53 27	23,8	43,8	300	1800	1426	276	25	667	40	15	180	230	490	4,4
79 61 17	32,3	59,8	75	2400	878	261	34	521	50	18	260	310	320	7,6
79 62 17	32,3	59,8	150	2400	1140	291	34	544	50	18	260	310	482	7,6
79 63 17	32,3	59,8	300	2400	1592	291	34	678	50	18	260	310	628	7,6
79 61 27	44,2	81	75	2400	878	261	41	531	65	20	260	310	328	7,6
79 62 27	44,2	81	150	2400	1302	278	41	556	65	20	260	310	492	7,6
79 63 27	44,2	81	300	2400	1720	302	41	690	65	20	260	310	770	7,6
79 71 17	59,6	94	75	2400	976	276	41	586	65	20	300	350	430	9,2
79 72 17	59,6	94	150	2400	1446	291	41	589	65	20	300	350	586	9,2
79 73 17	59,6	94	300	2400	1720	302	41	769	65	20	300	350	812	9,2
79 71 27	70	120	75	2400	1072	291	41	607	65	22	300	350	504	9,2
79 72 27	70	120	150	2400	1570	302	41	617	65	22	300	350	728	9,2
79 73 27	70	120	300	2400	1935	362	41	762	65	22	300	350	1170	9,2
79 81 17	88,4	160	75	1800	② 1251	302	51	677	80	25	300	350	672	9,2
79 82 17	88,4	160	150	1800	② 1805	362	51	702	80	25	300	350	1142	9,2
79 83 17	88,4	160	300	1800	② 1965	347	51	836	80	25	300	350	1554	9,2
79 91 17	118	200	75	1800	② 1520	302	51	694	80	25	300	350	762	9,2
79 92 17	118	200	150	1800	② 1805	362	51	725	80	25	300	350	1138	9,2
79 93 17	118	200	300	1800	② 1965	347	51	859	80	25	300	350	1612	9,2

Konstanthängertraversen Typ 79 D3 17 bis 79 93 17

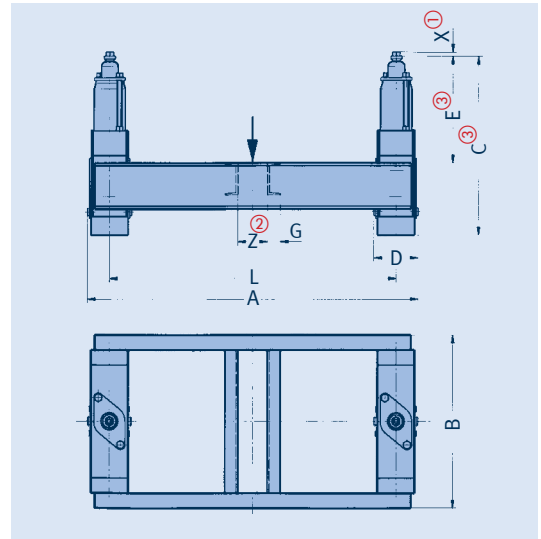
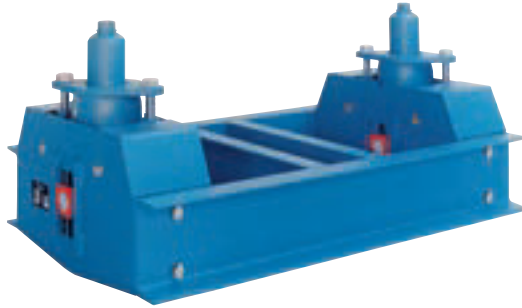
- ① Maß E bei Blockierstellung ganz oben, bei anderer Blockierstellung verlängert sich E entsprechend.
- ② Die L_{max} Maße können bis 2400mm verlängert werden, bei Reduzierung der zulässigen mittigen Last um 5% je 100mm Verlängerung.
- ③ Bei der Auswahl der Konstanthängertraverse muss das Gewicht der U-Profile und das Rohrlagergewicht zur Betriebslast addiert werden.
- ④ Max. zulässige Belastungen:
 - Notfall (HZ) bei 80°C = Einstelllast x 1,33,
 - Schadensfall (HS) bei 150°C = Einstelllast x 1,66,
 - Max. Last in blockiertem Zustand bei 80°C = Einstelllast x 1,5.

Bestellangaben:
 Traverse Typ 79
 L = ...mm
 Markierung: ...
 Einstelllast: ...kN des
 Unterstützungspunktes
 Arbeitsweg: ...mm auf/ab
 ggf. Blockierstellung: ...mm

Konstanthängertraversen Typ 79

Konstanthängertraversen Typ 79 D2 15 bis 79 96 15

Diese Traversenbauart kommt zur Anwendung, wenn die Standardausführung Typ 79 .2 34 durch extrem begrenzte Einbauhöhen nicht passt. Die Traversen werden werkseitig verschraubt geliefert.



① X = Mindesteinschraubtiefe +300mm Einschraubmöglichkeit.

② Maß L und Maß Z sind bei Bestellung anzugeben.

③ Maß E und Maß C bei Blockierstellung 0mm, bei anderer Blockierstellung verlängern sich E und C entsprechend.

④ Bei Auswahl der Konstanthängertraverse muss deren Gesamtgewicht und das Rohrlagergewicht zur Betriebslast addiert werden.

⑤ Die L_{max} Maße können bis 2400mm verlängert werden, bei Lastreduzierung um 5% je 100mm Verlängerung.

Typ	A_{max}	B	C③	D	E③	G	⑤ L_{max}	X①	Ges.gew. [kg] L=1000④	Gew. Veränd. [kg/m]④
79 D2 15	1210	325	365	110	180	15	1100	15	30	6,6
79 D3 15	1230	435	560	130	245	15	1100	15	48	6,6
79 12 15	1930	515	390	130	235	30	1800	15	61	23,8
79 13 15	1930	545	660	130	380	30	1800	15	81	23,8
79 22 15	1960	575	400	160	240	30	1800	15	74	23,8
79 23 15	1960	590	665	160	355	30	1800	15	103	23,8
79 32 15	2170	605	410	170	235	45	2000	20	104	36,4
79 33 15	2170	650	695	170	370	45	2000	20	137	36,4
79 34 13	2170	700	960	185	560	45	2000	20	174	36,4
79 35 13	2170	775	1240	190	735	45	2000	20	255	36,4
79 42 15	2185	640	465	185	190	55	2000	25	153	44,0
79 43 15	2185	710	765	185	415	55	2000	25	199	44,0
79 44 13	2185	750	1040	185	625	55	2000	25	253	44,0
79 45 13	2190	805	1285	190	685	55	2000	25	370	44,0
79 52 15	2330	740	500	230	275	65	2100	30	230	50,6
79 53 15	2330	860	800	230	420	65	2100	30	318	50,6
79 54 15	2330	895	1135	230	660	65	2100	30	408	50,6
79 55 15	2330	1005	1435	230	845	65	2100	30	528	58,8
79 62 15	2375	895	590	275	315	70	2100	35	384	66,4
79 63 15	2375	985	935	275	480	70	2100	35	486	66,4
79 64 15	2375	1015	1320	275	815	70	2100	35	650	66,4
79 65 15	2375	1055	1665	275	1085	70	2100	35	798	66,4
79 66 15	2380	1315	2065	280	1265	70	2100	35	1120	66,4
79 72 15	2400	970	655	300	320	85	2100	45	549	83,6
79 73 15	2400	1040	990	300	560	85	2100	45	688	83,6
79 74 15	2400	1200	1420	300	820	85	2100	45	941	92,4
79 75 15	2405	1360	1755	305	1020	85	2100	45	1296	92,4
79 76 15	2405	1475	2195	305	1275	85	2100	45	1600	92,4
79 82 15	2420	1015	755	320	380	95	2100	50	746	119,0
79 83 15	2420	1145	1190	320	650	95	2100	50	959	119,0
79 84 15	2420	1310	1695	320	1015	95	2100	50	1263	119,0
79 85 15	2420	1400	2135	320	1275	95	2100	50	1715	119,0
79 86 15	2425	1460	2635	325	1545	95	2100	50	2190	119,0
79 92 15	2450	1065	820	350	430	100	2100	60	908	119,0
79 93 15	2450	1295	1250	350	665	100	2100	60	1207	119,0
79 94 15	2450	1440	1795	350	1055	100	2100	60	1625	119,0
79 95 15	2455	1455	2220	355	1395	100	2100	60	1997	119,0
79 96 15	2455	1505	2760	355	1680	100	2100	60	2530	119,0

Bestellangaben:

Traverse Typ 79

L = ...mm

Z = ...mm

Markierung: ...

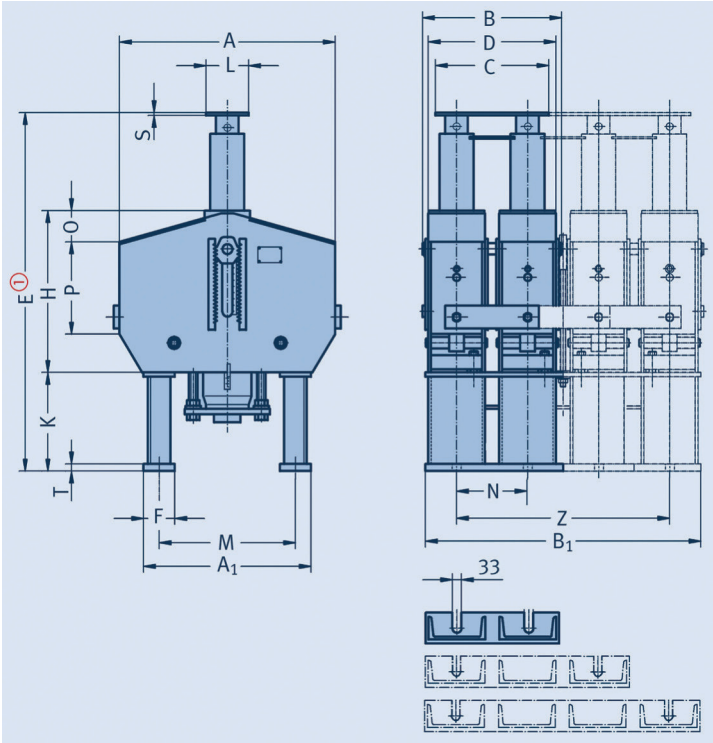
Einstelllast: ...kN des

Unterstützungspunktes

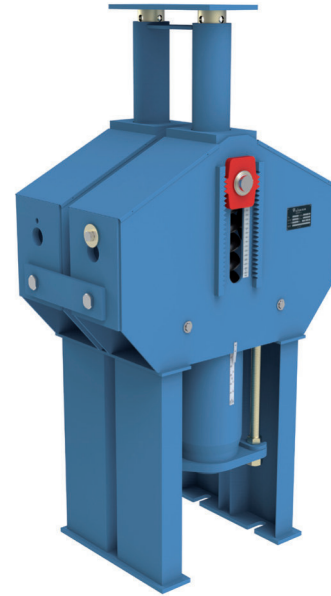
Arbeitsweg: ...mm auf/ab

ggf. Blockierstellung: ...mm

Schwere Konstantstützen Typ 16



Schwere Konstantstützen
Typ 16 82 29 bis 16 93 49

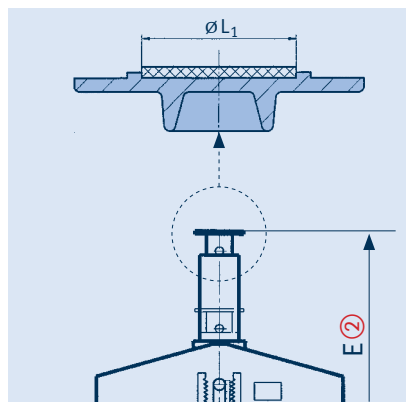


Typ ^③	A	A ₁	B	B ₁	C	D	E ^①	E ^②	F	H	K	L	M	N	O	P	S	T	Z	Gew. [kg]
16 82 29	867	640	635	580	500	555	1120	1132	120	585	300	200	490	300	50	330	15	15	300	635
16 83 29	997	640	635	580	500	555	1855	1867	120	715	755	200	490	300	215	340	15	15	300	920
16 92 29	917	740	695	630	570	605	1190	1202	140	630	320	240	570	330	50	350	20	20	330	805
16 93 29	1147	740	695	630	570	605	1915	1927	140	785	745	240	570	330	250	355	20	20	330	1165
16 82 39	867	640	935	880	800	855	1120	1132	120	585	300	200	490	300	50	330	15	15	600	965
16 83 39	997	640	935	880	800	855	1855	1867	120	715	755	200	490	300	215	340	15	15	600	1395
16 92 39	917	740	1025	960	900	935	1190	1202	140	630	320	240	570	330	50	350	20	20	660	1220
16 93 39	1147	740	1025	960	900	935	1915	1927	140	785	745	240	570	330	250	355	20	20	660	1765
16 82 49	867	640	1235	1180	1100	1155	1120	1132	120	585	300	200	490	300	50	330	15	15	900	1295
16 83 49	997	640	1235	1180	1100	1155	1855	1867	120	715	755	200	490	300	215	340	15	15	900	1865
16 92 49	917	740	1355	1290	1230	1265	1190	1202	140	630	320	240	570	330	50	350	20	20	990	1635
16 93 49	1147	740	1355	1290	1230	1265	1915	1927	140	785	745	240	570	330	250	355	20	20	990	2365

① Maß E bei Blockierstellung ganz oben, bei anderen Blockiereinstellungen verkürzt sich E entsprechend und lässt eine Verstellung von +60mm zu.

② Maß E für Konstantstützen gemäß E^①, die zusätzlich mit einer Gleitplatte ausgerüstet sind.

③ Standardmäßig wird der Typ 16 ... 9 mit einem korrosionsgeschützten Laststeller ohne Gleitplatte ausgeliefert. Bei Querbewegungen wird der Einsatz von Gleitplatten empfohlen. Bitte nebenstehende Tabelle beachten.



Laststeller mit integrierter Gleitplatte

Typ 16 mit Gleitplatte*		$\varnothing L_1$
bis 180°C	bis 350°C	
16 82 .7	16 82 .6	110
16 83 .7	16 83 .6	110
16 92 .7	16 92 .6	150
16 93 .7	16 93 .6	150

* Reibbeiwerte der Gleitplatten siehe Seite 7.11.

Bestellangaben:

Konstantstütze Typ 16 ...

Markierung: ...

Einstelllast: ...kN

Arbeitsweg: ...mm auf/ab

ggf. Blockierstellung: ...mm

Beim Einsatz von Gleitplatten sollten die Gleitflächen der verwendeten Rohrlager mit einem Edelstahlblech ausgestattet sein. Dies wird durch die Erweiterung „SP“ im Anschluss an die Typenbezeichnung gekennzeichnet (z.B. Rohrlager Typ 49 22 25-SP).

Servohänger Typ 17

Unter bestimmten Voraussetzungen werden Rohrleitungen oder andere Komponenten trotz Einsatz von Feder- und Konstanthängern sowie Konstantstützen durch Reibung oder andere Einflüsse in ihren thermisch bedingten Bewegungen behindert. In solchen Fällen können Servohänger aktiv die Behinderung überwinden.

Einsatzfall

Im planmäßigen Fall steht das Rohrleitungsgewicht mit der Einstelllast der Konstanthänger sowie Konstantstützen annähernd im Gleichgewicht. Die Summe vorhandener Abweichungen und die dadurch verursachten Zusatzbeanspruchungen im Rohrleitungssystem bleiben dann im zulässigen, unschädlichen Bereich.

In bestimmten Fällen kann die Summe der vorhandenen Abweichungen ein zulässiges Maß auch überschreiten und in Form von zusätzlichen Sekundärspannungen die Lebensdauer der Rohrleitungen, bzw. deren Anschlüsse im Zeitstandsbereich erheblich mindern.

Abweichungen können auftreten durch:

- **Wanddickentoleranzen der Rohre, wenn diese nicht extra gewogen und die Gewichtsunterschiede berücksichtigt werden**
- **nicht exakt im Vorwege erfassbare Dämmgewichte**
- **mechanische Reibung und Fertigungstoleranzen bei Konstanthängern (zulässig $\pm 5\%$)**
- **Federersetzung**

- **nicht immer ideal erfassbare Einflüsse in der Rohrstatik**
- **praktische Abweichungen zu der theoretisch vorgenommenen Belastungsverteilung**

Meist ist von einer Kombination der Abweichungen auszugehen, die sich kumulativ zu nennenswerten Größenordnungen addieren können. Besonders ungünstig wirken sich die Abweichungen in langschenkligem „weichen“ Rohrleitungssystemen aus. Vertikaldehnungen können hier bereits bei verhältnismäßig geringen Einzelabweichungen behindert oder vollständig unterdrückt werden.

Abgesehen von der verursachten Zusatzbelastung kann es begünstigt durch die Federhysterese aus dem druckbelasteten System auch zu einer unzulässigen Absenkung mit umgekehrtem Gefälle kommen.

Zusätzlich zu möglichen Zeitstandsschäden würden im Falle nicht richtig eingestellter Gefälle gefährliche Wasserschläge begünstigt.

In solchen Fällen ist es sinnvoll, die passiv reagierenden Konstanthänger durch den aktiven LISEGA-Servohänger zu ergänzen.

Typische Einsatzfälle für LISEGA-Servohänger

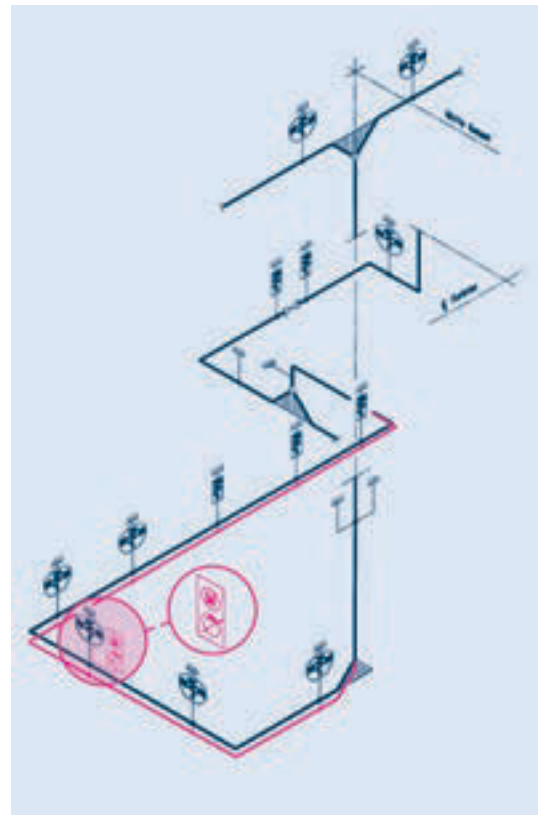
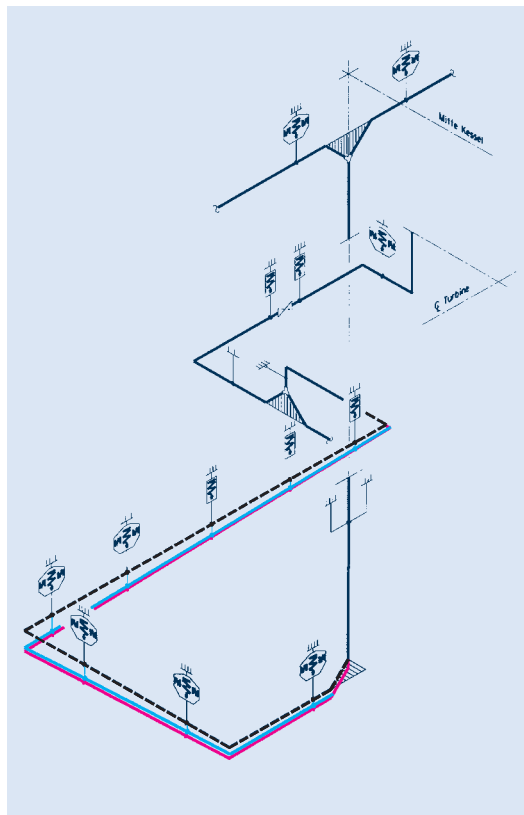
ursprüngliche Kaltstellung

—
Warmstellung

—
erneute Kaltstellung

ohne Servohänger (Bild links):
Die Leitung bleibt im Warmzustand liegen.

mit Servohänger (Bild rechts):
Die Leitung verlagert sich in ihre vorgesehenen Positionen.



Durch die hydraulische Servounterstützung kann die Rohrleitung jetzt in die vorbestimmte Höhenlage bewegt werden.

Konstruktion und Wirkungsweise

Basis für den Servohänger ist ein Konstanthänger Typ 11. Zur Überwindung von Lastdifferenzen ist er zusätzlich mit einer hydraulischen Hilfseinrichtung ausgerüstet, die eine aktive Zusatzkraft in beiden Richtungen ausüben kann (Servounterstützung).



Als Steuerungsparameter wird im Normalfall die Temperatur der zu haltenden Rohrleitung benutzt. Elektronisch wird die jeweilige Temperatur in die dafür entsprechende Wegposition umgewandelt. Im Soll/Ist-Vergleichsverfahren sorgt die Steuerung für ein geregeltes Anfahren der vertikalen Sollposition.

Elektrohydraulische Steuerung

Das Hydraulikaggregat und die Steuerung befinden sich getrennt voneinander in einem separaten Schaltschrank, der in der Nähe des Servohängers angebracht wird (max. Entfernung 16m).

Der Hydraulikkolben für die Steuerung der Bewegung befindet sich im Lastrohr des Konstanthängers.

Sicherheitsschaltung

Die elektrohydraulische Steuerung ist so ausgelegt, dass bei einer betrieblichen Störung (z.B. Stromausfall) nur die Servounterstützung ausfällt und die Einheit aber als Konstanthänger weiter wirksam bleibt.

Für Abweichungen Soll (Temp.) / Ist (Weg) kann ein Toleranzfeld eingestellt werden. Liegt die Abweichung außerhalb dieser Werte, schaltet die Steuerung automatisch ab.

Manuelle Abschaltung

Für eventuelle Wartungsarbeiten am System oder am Kessel kann die Servounterstützung manuell aus- und wieder eingeschaltet werden.

Baugrößen

Serienmäßig vorgesehen sind die Lastgruppen 5 (F_N 20kN) bis 9 (F_N 100kN) mit den Wegbereichen 2 (150mm) und 3 (300mm). Für Sonderfälle können Spezialausführungen ausgelegt werden.

Betriebsanleitung

Eine Montage- und Inbetriebnahmeanleitung sowie eine Wartungsempfehlung gehören zum Lieferumfang.

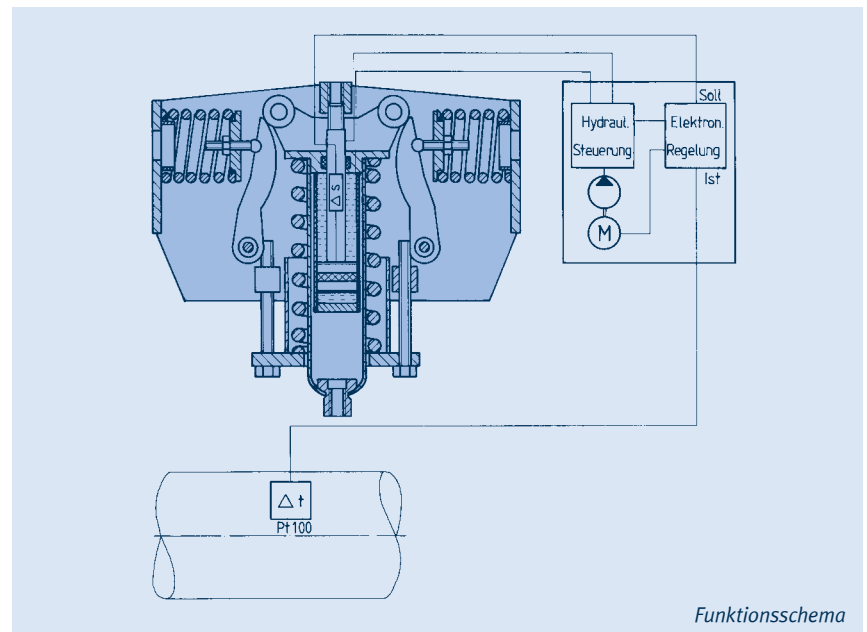


Schaltschrank eines Servohängers

① Siehe hierzu auch Auswahltabelle Konstanthänger, Seiten 1.13 und 1.14.

② 2 = Wegbereich 2
3 = Wegbereich 3

Servohänger Typ ②	Nennlast F_N [kN]	Einstelllast ① [kN]	Lastabhängiger Weg ①		Zusätzliche Servokraft [kN]
			Wegbereich 2 [mm]	Wegbereich 3 [mm]	
17 5. 15	20	8 – 20	75 – 150	150 – 300	± 8
17 6. 15	40	16 – 40	75 – 150	150 – 300	± 20
17 7. 15	60	24 – 60	75 – 150	150 – 300	± 20
17 8. 15	80	32 – 80	75 – 150	150 – 300	± 20
17 9. 15	100	40 – 100	75 – 150	150 – 300	± 20



Funktionsschema

Montage- und Betriebsanleitung Typ 11, 12-14, 18, 19

1 Transport und Lagerung

Beim Transport ist darauf zu achten, dass Anschlussgewinde, Blockierung und die Lastestellschrauben unversehrt bleiben. Bei Lagerung im Freien sind die Hänger vor Schmutz und Wasser zu schützen.

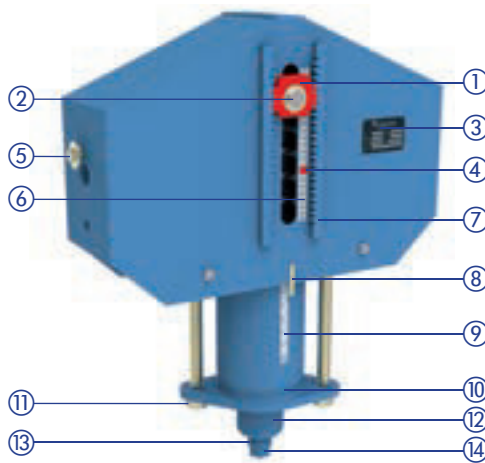
2 Lieferzustand

Wenn nicht anders vereinbart, werden LISEGA-Konstanthänger auf die gewünschte Kaltlaststellung

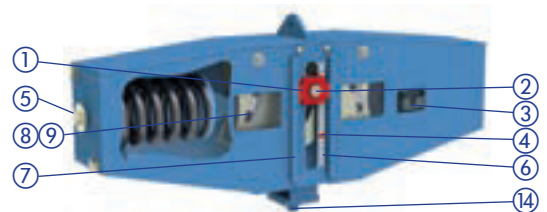
eingestellt und blockiert. Die Einstellwerte können auf der Last- und Wegskala sowie dem Typenschild abgelesen werden.

Auf der Wegskala ist die theoretische Warmstellung mit einem roten und die theoretische Kaltstellung mit einem weißen Aufkleber gekennzeichnet. Die bei der Ablieferungsprüfung eingestellte Bestelllast ist auf der Lastskala mit einem „X“ dauerhaft markiert. Die Ablesung erfolgt auf Höhe der Führungsbolzenmitte.

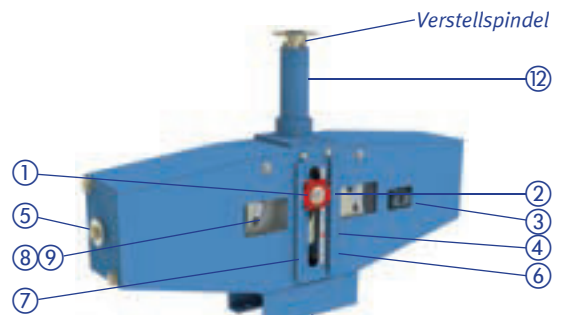
- ① Blockierung
- ② Führungsbolzen
- ③ Typenschild
- ④ rote Markierung für Warmstellung
- ⑤ Halteschraube mit Scheibe für Blockierung (nach Deblokkierung)
- ⑥ Wegskala
- ⑦ Blockierleiste
- ⑧ Anzeige für Einstelllast
- ⑨ Lastskala
- ⑩ Lastestellhaube
- ⑪ Lastestellschraube
- ⑫ Lastrohr
- ⑬ Kontrollbohrung für min. Einschraubtiefe
- ⑭ Spannmutter (gelenkig gelagert)



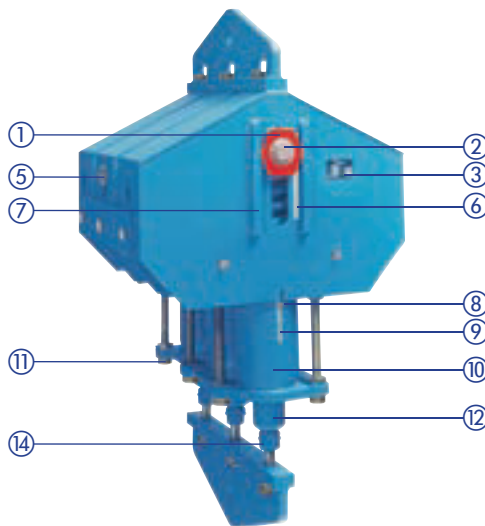
Konstanthänger Typ 11



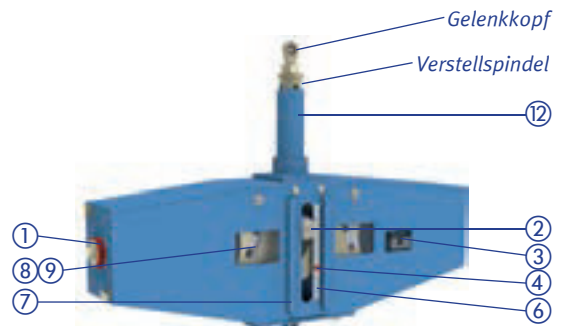
Flacher Konstanthänger Typ 18



Konstantstütze Typ 19



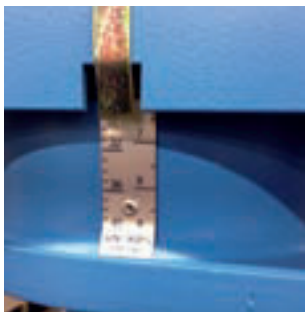
Gekoppelter Konstanthänger Typ 12-14



Konstantgelenkstütze Typ 19



Wegskala mit Kalt- / Warmmarkierungen



Lastskala mit Anzeiger



Typenschild mit eingepprägten Betriebsdaten

Auf dem Typenschild sind eingepragt:

- Typ
- Fertigungsnummer
- LISEGA-Kommissionsnummer
- Einstelllast
- Prüfer
- Weg
- Ident. Nummer

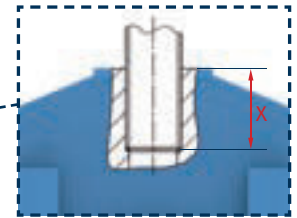
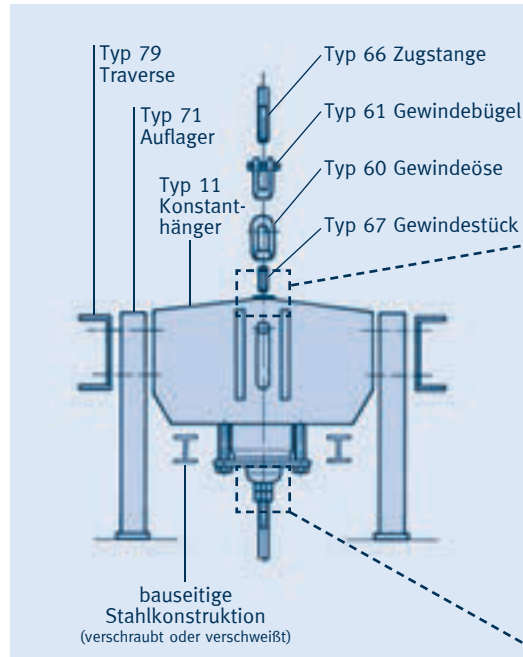
Anschlüsse Typ 11 C3 .. – 11 96 .. (Einzelhänger)

Der obere Anschluss ist als Innengewinde mit begrenzter Einschraubtiefe ausgeführt. Der untere Anschluss ist als kugelige Spannmutter, die in alle Richtungen min. 4° schwenkbar ist, ausgeführt. Die Anschlussgewinde sind gefettet und durch Kunststoffkappen verschlossen.

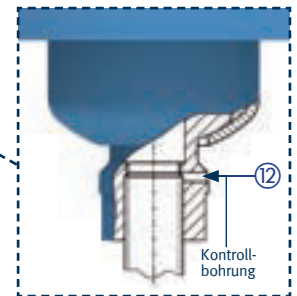
Bei der Verbindung mit dem Anschlussgestänge ist darauf zu achten, dass das untere Gestänge **mindestens bis zur Kontrollbohrung** in die Spannmutter eingeschraubt ist. Eine weitere Einschraubtiefe von mindestens 300mm ist vorhanden.

Anschlüsse Typ 12 82 .. – 14 96 .. (schwere Ausführung)

Der obere Anschluss ist als Lastöse ausgeführt. Der untere Anschluss ist als Lastöse ausgeführt und an den kugeligen Spannmuttern der einzelnen Konstanthängerzellen befestigt, wodurch eine Schwenkbarkeit von min. 4° möglich ist.



Mindest-Einschraubtiefe „X“ des oberen Anschlusses (siehe Auswahltabelle Typ 11, Seite 1.15)



Mindest-Einschraubtiefe des Anschlussgestänges im Lastrohr

Konstanthänger Typ 11 aufgesetzt

Diese Konstanthänger aller Lastgrößen können direkt aufgesetzt werden. Sie können auch mit serienmäßigen Auflagern Typ 71 geliefert werden, die je nach Bestellvorgabe werkseitig oder vor Ort durch dafür vorgesehene Passbohrungen aufgenommen und verschraubt werden. Die Grundplatten der Auflager können mit der Auflagefläche verschweißt werden. Auf Anfrage sind auch Auflager zum Verschrauben mit Langlöchern lieferbar.

Anschlüsse Typ 18

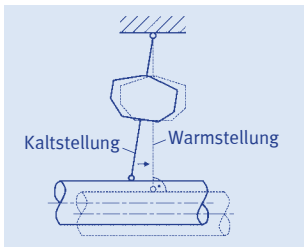
Der obere Anschluss ist als Lastöse ausgeführt, der untere Anschluss als kugelige Spannmutter, die in allen Richtungen min. 4° schwenkbar ist. Die Anschlussgewinde sind gefettet und durch Kunststoffkappen verschlossen.

Anschlüsse Typ 19

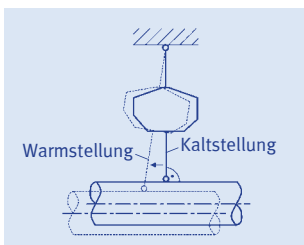
Die oberen Anschlüsse der Konstantstützen sind entweder mit Lastteller und Gleitplatte versehen, um bei Querverschiebungen die Reibung zu minimieren, oder mit Kugelgelenklasche bei Konstantgelenkstützen. Dementsprechend sind die unteren Anschlüsse entweder ein Standfuß oder eine Lasche. Bei Schweißarbeiten am Standfuß müssen die innenliegenden Bauteile der Konstantstützen geschützt werden.

Transportsicherung Typ 12 82 .. – 14 96 .. (schwere Ausführung)

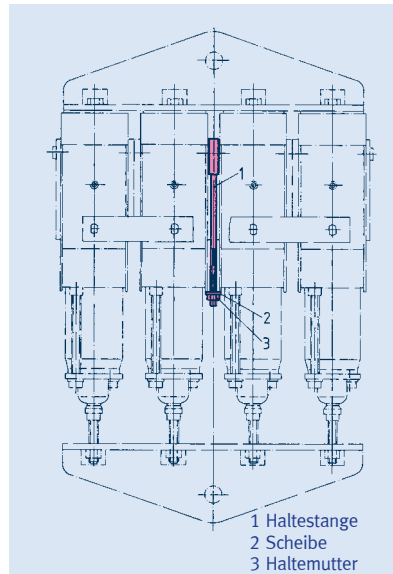
Gekoppelte Konstanthänger werden mit einer Transportsicherung (rot markiert) bestehend aus Haltestange, Scheibe und Haltemutter ausgeliefert.



Gestänge senkrecht im Betrieb der Anlage



Gestänge senkrecht im Montagezustand



Transportsicherung Typ 12 82 .. – 14 96 ..

Die Transportsicherung wird erst nach Abschluss der Montage des Hängers und gleichzeitig mit der Abnahme der Blockierungen gelöst.

Hierzu wird mit einem Steckschlüssel am unteren Ende die ebenfalls rot markierte Haltemutter mit Scheibe entfernt. Beide Teile sind an den gleichen Stellen aufzubewahren wie die Blockierungen. Bei Herstellung der kraftschlüssigen Verbindung ist darauf zu achten, dass die unteren Gewindestangen mindestens bis zur Kontrollbohrung in die Spannmutter eingeschraubt werden. Das Einbaumaß der unteren Lastöse kann mit den Spannmutter um 250mm verlängert oder um 70mm verkürzt werden.

3 Montage der Konstanthänger

Bei der Montage sind auch die Vorgaben der **Montageanleitung für die Rohrleitungen** zu beachten. Insbesondere ist dabei auf die gewünschte Montagestellung der Hängestangen in der gesamten Halterungskette zu achten. Hierbei sind zwei Möglichkeiten üblich:

A) Die Anschlussgestänge sollen entsprechend der zu erwartenden Horizontalverschiebungen der Rohrleitungen schräg eingebaut werden. Es wird hierbei eine lotrechte Stellung im Betriebszustand erwartet.

B) Die Anschlussgestänge sollen der besseren Kontrollfähigkeit wegen senkrecht eingebaut werden. Eine kontrollierte Schrägstellung im Betriebszustand wird dabei zugelassen.

Es sollte auf jeden Fall eine einheitliche Vorgabe für die Gesamtanlage bestehen.

Die Anschlussgestänge und -punkte sind kraftschlüssig zu verbinden.

Typ 11 C3 .. – 11 96 .. (Einzelhänger)

Zum Montieren der Konstanthänger können in die seitlich vorhandenen Gewindebohrungen Transportösen oder andere Montagehilfen geschraubt werden. Hier sind nach dem Deblockieren des Hängers (siehe Punkt 4) die Blockierungen zur Aufbewahrung anzuschrauben. Bei Konstanthängern mit Auflagern Typ 71 sind die Hänger anstelle des oberen Anschlusses mit Transportösen ausgerüstet, die ebenfalls die Blockierungen aufnehmen können.

Konstanthänger

Typen 12 82 .. – 14 96 ..

Zum Montieren der Hänger kann an die seitlichen Öffnungen der oberen Lastöse angeschlagen werden. Bei Hängern mit Auflager ist die obere Lastöse durch eine Transportöse ersetzt.

4 Deblockierung

Anforderungen

Das sachgemäße Deblockieren der Konstanthänger unter Einhaltung der nachfolgenden Hinweise ist mitentscheidend für das spätere, einwandfreie Funktionsverhalten der Rohrleitungen.

Das Entfernen der Blockierungen soll möglichst erst unmittelbar vor der Inbetriebnahme erfolgen.

Beim Entfernen der Blockierungen ist grundsätzlich systemweise und der Reihe nach vorzugehen beginnend an einem Festpunkt bzw. Anschlusspunkt.

Vorher sollte das gesamte System entsprechend Punkt 3 dieser Montageanleitung nochmals überprüft werden.

Soll- und Ist-Zustand

Wenn sichergestellt ist, dass alle Verbindungen eindeutig kraftschlüssig sind, wird die anhängen-

de Gewichtslast von den Konstanthängern bzw. -stützen vollständig übernommen.

Stimmt die Gewichtslast mit der Einstelllast überein und das Rohrleitungssystem weist keinerlei Verspannungen auf, herrscht der geplante Gleichgewichtszustand. Die Blockierbleche können nun leicht entfernt werden.

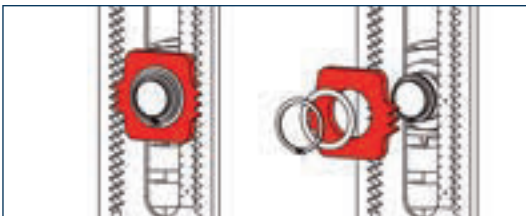
In der Praxis lassen sich jedoch leichte Verspannungen der Rohrleitungen und dadurch bedingte Lastverlagerungen kaum vermeiden.

Ebenso können die meist theoretisch ermittelten Gewichte größere Toleranzen aufweisen. Hierdurch auftretende Abweichungen führen je nach Mehr- oder Minderlast zu einem entsprechenden Klemmen des Führungsbolzens im unteren oder oberen Bereich des Blockierblechs.

Vorgehensweise

Die Blockierungen werden dann entfernt, wenn der Führungsbolzen frei ist. Die Einstelllast setzt sich zusammen aus der Kaltlast und dem Zusatzgewicht der anhängenden Halterungsbauteile. Wenn der Führungsbolzen oben oder unten anliegt, muss die Lasteinstellung vor der Deblockierung angepasst werden (siehe Punkt 5 Lastkorrektur).

Beim Entfernen der Blockierungen ist darauf zu achten, dass **ausschließlich der äußere Sicherungsring gelöst wird**.



Blockierter Zustand ① Demontage des äußeren Sicherungsringes und der Blockierung



② Montage des äußeren Sicherungsringes ③ Fertig: deblockierter Zustand

Im Bedarfsfall, z.B. bei Revisionen, können die Hänger oder Stützen in jeder Stellung wieder blockiert werden. Hierfür werden die Blockierungen auf den Führungsbolzen gesetzt und gesichert. Die Blockierungen werden, wenn sie nicht eingesetzt sind, seitlich am Konstanthängergehäuse der Typen 11 bis 14 festgeschraubt.

Lastverteilung

Keinesfalls dürfen die Blockierungen mit Gewalt entfernt werden!

Durch Lösen oder Anziehen der Anschlussgestänge durch wenige Umdrehungen der Spannmutter bei Konstanthängern oder entsprechende Verstellung des Stützrohres bei Konstantstützen, können Verspannungen der Rohrleitung so weit ausgeglichen werden, bis der Führungsbolzen frei ist.

Die geometrische Lage der Rohrleitung darf bei dem Ausgleichen von Verspannungen nicht geändert werden!

Da das Nachregeln an einer Stelle gleichzeitig eine erneute leichte Verstellung an einer anderen verursachen kann, ist der Vorgang ggf. an verschiedenen Punkten zu wiederholen. Der eindeutigen Kontrolle wegen wird empfohlen, die Blockierungen grundsätzlich erst dann zu entfernen, wenn alle Führungsbolzen frei sind.

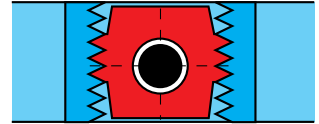
5 Lastkorrektur Typ 11, 12-14

Die Lastkorrektur wird notwendig, wenn die Einstelllast (Werkseinstellung) von der real aufbrachten Gewichtslast abweicht. In diesem Fall kann bei LISEGA-Konstanthängern auch im eingebauten Zustand die Einstelllast angepasst werden.

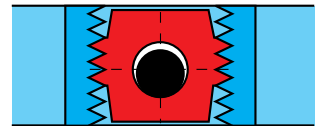
Dabei ist zu berücksichtigen, dass bei Lasterhöhung der dann noch verfügbare Weg kürzer wird. In den meisten Fällen ist dies aufgrund der vorhandenen Weg- und Lastreserven unkritisch. Sicherheitshalber sollte dies mit den Katalogdaten überprüft werden. Durch Lastkorrekturen hervorgerufene Änderungen des Einbaumaßes sind innerhalb der Lastkette auszugleichen.

Vorgehen:

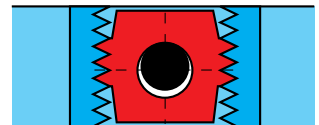
- 1) Lösen der Konterung beider Lasteinstellschrauben.



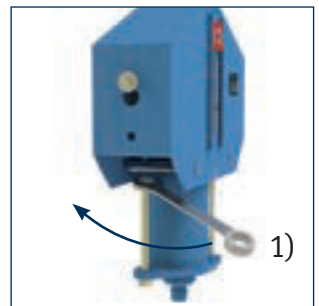
a) Bolzen ist frei: Einstelllast des Konstanthängers stimmt mit der aufgebrachten Gewichtslast überein. Blockierblech kann entfernt werden.

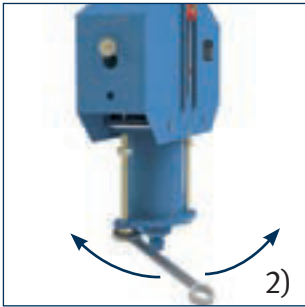


b) Bolzen liegt unten an: Einstelllast des Konstanthängers ist kleiner als aufgebrachte Gewichtslast. Lösen des Anschlussgestänges oder Erhöhung der Einstelllast.



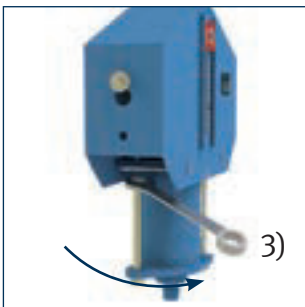
c) Bolzen liegt oben an: Einstelllast des Konstanthängers ist größer als aufgebrachte Gewichtslast. Anziehen des Anschlussgestänges oder Verringerung der Einstelllast.





- 2) Abwechselnd Ein- oder Ausdrehen der beiden Lasteinstellschrauben um jeweils eine 1/4-Drehung. Dabei darf die Parallelität zwischen der Bodenplatte der Lasteinstellhaube und der Unterkante des Konstanthängergehäuses nicht verändert werden.

Der Vorgang ist abgeschlossen, sobald der Führungsbolzen nicht mehr oben oder unten an der Blockierung anliegt. Sollten bei Konstanthängern höherer Lastgruppen die erforderlichen Verstellkräfte zu groß sein und eine manuelle Verstellung nicht möglich sein, sind Hilfsmittel einzusetzen (siehe Punkt 6 Hilfsmittel).

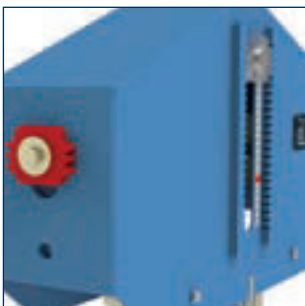
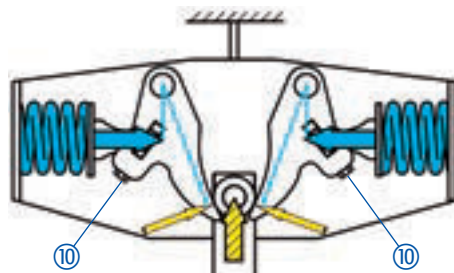


- 3) Anziehen der Kontermuttern der Lasteinstellschrauben. Jetzt kann mit dem Deblockieren fortgefahren werden.

Lastkorrektur Typ 18, 19

Über die Lasteinstellschrauben ⑩ wird jeweils links und rechts die Länge des Hebel-Kraftarms stufenlos verändert.

Bei Lastverstellung bleibt der Arbeitsweg unverändert.



An der Stirnseite angeschraubte Blockierung

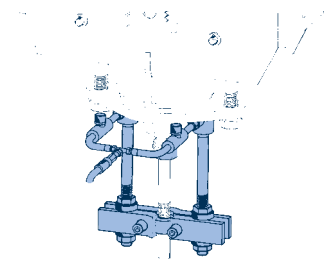
Vorgehen:

- 1) Sicherungsscheibe entsichern.
- 2) Lasteinstellschrauben beidseitig gleichmäßig verstellen, bis Führungsbolzen frei ist.
- 3) Lasteinstellschrauben gegen Verdrehen durch Anlegen der Blechlaschen der Sicherungsscheibe sichern.

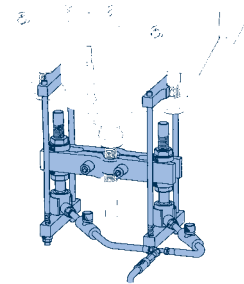
6 Hilfsmittel

Das Anziehen oder Lösen der Anschlussgestänge sowie die Lastverstellung kann bei allen Hängern von Hand vorgenommen werden. Bei den Hängern der höheren Lastgruppen kann bei entsprechend hoher Laststellung diese Arbeit verhältnismäßig kraftintensiv sein.

Zur Erleichterung kann eine Montagehilfsvorrichtung zur Verfügung gestellt werden, mit der eine hydraulische Lastübernahme per Handpumpe erfolgen kann. Die Bedienung erfolgt durch LISEGA-Fachpersonal.



Montagevorrichtung, eingesetzt zur Entlastung der Lasteinstellschrauben



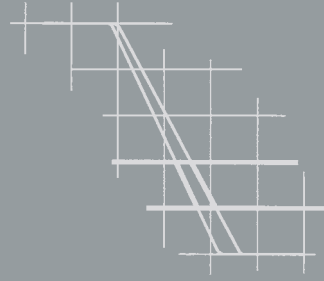
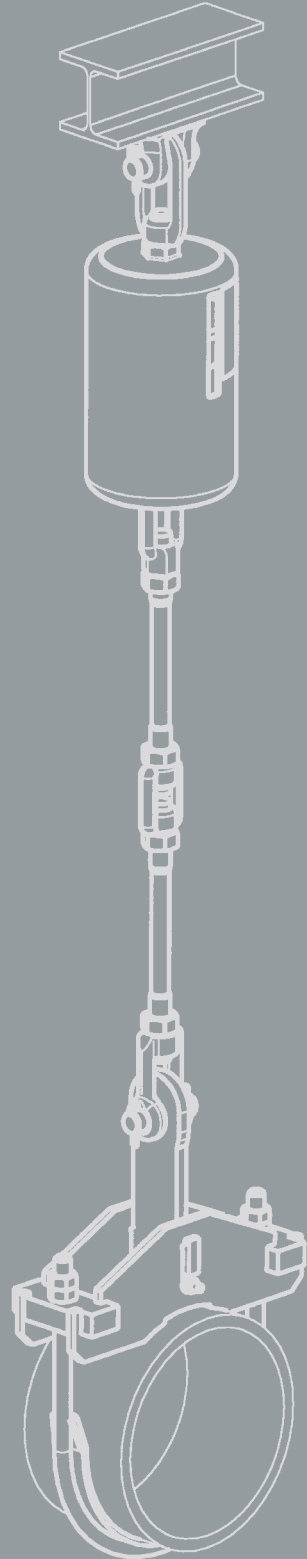
Montagevorrichtung, eingesetzt zur Entlastung der Spannmutter

7 Kontrolle und Wartung

Die einwandfreie Funktion der Konstanthänger und -stützen kann in jeder Betriebsituation anhand der Stellung des Führungsbolzens überprüft werden.

Bei normalen Betriebsbedingungen ist eine Wartung nicht erforderlich.

Federhänger, Federstützen



2

FEDERHÄNGER,
FEDERSTÜTZEN

PRODUKT
GRUPPE

2



Federhänger, Federstützen

Inhalt	Seite
Einsatzbereich	2.1
Besondere Vorteile der LISEGA-Federhänger	2.2
Typenübersicht Federhänger und Federstützen	2.3
Auswahlübersicht Federelemente	2.5
Auswahltabellen	2.7
Federhänger Typ 21	2.7
Schwere Federhänger Typ 22	2.8
Federhänger Typ 25	2.9
Schwere Federhänger Typ 26	2.10
Federstützen Typ 29	2.11
Schwere Federstützen Typ 28	2.12
Gelenkfederstützen Typ 20	2.13
Federhängertraversen Typ 79	2.14
Federstreben Typ 27	2.15
Teleskopierbare Federstützen Typ 29	2.17
Montage- und Betriebsanleitung	2.19

0

1

**PRODUKT
GRUPPE 2**

3

4

5

6

7

8

9

Um Zwängungen im System zu vermeiden, dürfen „warmgehende“ Rohrleitungen in ihrem Dehnungsverhalten nicht behindert werden. Die Lagerung durch die Halterungen ist dafür entsprechend elastisch auszuführen.



Federelemente

Zum Ausgleich geringer vertikaler Dehnungsverschiebungen der Rohrleitungen werden als Halterungen „federnde“ Bauelemente eingesetzt. Die Funktion dieser Bauteile beruht auf vorgespannte Schraubendruckfedern, die entsprechend ihrer vorgegebenen Federkennlinien über den Bewegungsbereich eine veränderliche Tragkraft ausüben. Hieraus resultierende Lastabweichungen werden in Abhängigkeit von der Empfindlichkeit des Rohrsystems durch die Rohrsystemberechnung begrenzt.

Die für die Funktion der federnden Bauteile maßgeblichen Grundlagen sind in den gültigen Regelwerken vorgegeben. Siehe Technische Spezifikation ab Seite 0.5.

LISEGA-Federhänger und -stützen

Für die optimale Anpassung an bauliche Gegebenheiten sind bei den federnden Bauelementen **verschiedene Bauarttypen** verfügbar. Die optimale Auswahl richtet sich nach der Einbausituation.

Federhänger und -stützen werden in der Regel so eingestellt sein, dass Federkraft und Rohrlast in der Kaltlast-Stellung übereinstimmen. Diese Angaben werden vom Auftraggeber vorgegeben.

Die entsprechende Warmlast-Stellung ergibt sich aus der theoretisch ermittelten Rohrleitungs-bewegung (Weg) und der Federrate. Die Differenzkraft aus Kalt- und Warmstellung wirkt im Rohrleitungssystem als Reaktionskraft und ist durch die jeweils zutreffenden Auslegungsvorschriften begrenzt. Ergänzende Informationen sind ab Seite 0.5 ersichtlich.



Im Allgemeinen beträgt die zulässige Laständerung zwischen der Kaltlast (Blockierstellung) zur Warmlast maximal 25%, bezogen auf die Warmlast.

Darüber hinaus werden in der Regel **Konstanthänger/-stützen** eingesetzt, die über den gesamten Bewegungsbereich eine **konstante Hänger-/Stützkraft** ausüben.

Auswahl von Federhängern

Maßgeblich für die Reaktionskraft ist die Federsteifigkeit der jeweiligen Druckfeder. Hieraus ergibt sich dann über die Bewegung die Kraftveränderung von der Kaltstellung zur Warmstellung. Je größer die Federrate ist, desto größer wird die Laständerung sein und somit die Reaktionskraft im Rohrleitungssystem. Zur optimalen Auswahl von Federhängern und -stützen hat LISEGA die Lastbereiche in 5 Wegbereiche unterteilt.

Einzelheiten zur Anwendung entnehmen Sie bitte der **Auswahltabelle** auf den Seiten 2.5 und 2.6, der **Montage- und Betriebsanleitung** ab Seite 2.19 und der **Technischen Spezifikation** ab Seite 0.3.

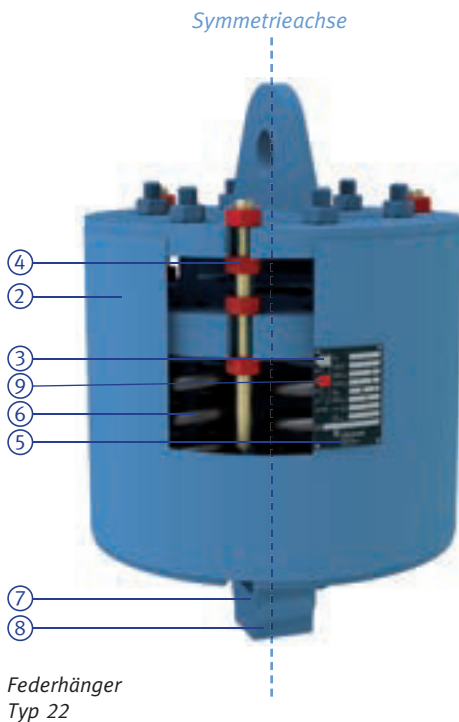
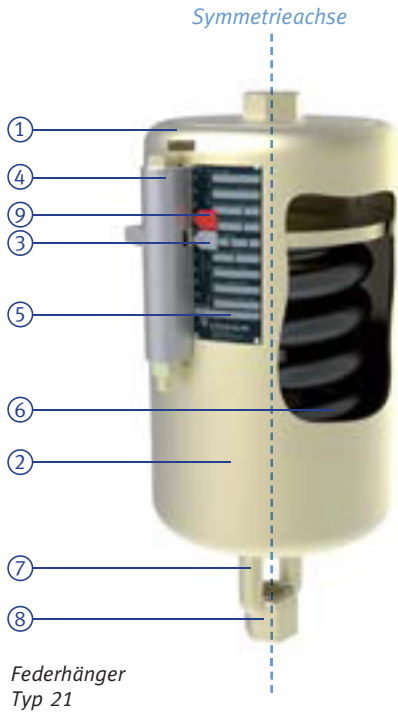
Lasteinstellung und Blockierung

Federhänger und -stützen werden werkseitig auf Funktion geprüft und auf die Kalt- bzw. Blockierlast vorgespannt und in beiden Bewegungsrichtungen blockiert. Dies ermöglicht die Montage der Halterung in dem vorgesehenen Einbauraum ohne aufwendiges nachjustieren.

Zudem übertragen Blockierungen die Zusatzlasten, die beim Beizen, Spülen oder bei den Druckproben auftreten.

- **Kalt- und Warmstellung werden auf der Wegskala durch eine weiße und rote Markierung gekennzeichnet.**
- **Die Blockiereinrichtung erlaubt eine stufenlose Einstellung, die Blockierungen sind in jeder Stellung wieder einsetzbar.**

Besondere Vorteile der LISEGA-Federhänger



Bei LISEGA-Federhängern kann der Anwender von einer großen Anzahl besonderer Vorteile profitieren.

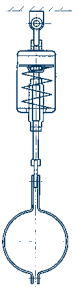
Insbesondere bei den personalintensiven Halterungsnebenkosten wie Planung, Einbau und während des Betriebes sind deutliche Einsparungen möglich.

- ① Keine Schweißungen (Typ 20, 21, 27).
 - ② Vollständig galvanisch verzinkte Oberflächen.
Bei schwerer Ausführung: Beschichtete Oberflächen.
 - ③ Die Kalt- bzw. Blockierstellung wird auf der Wegskala markiert (weißer Pfeil).
 - ④ Stufenlos einstellbares Blockiersystem.
 - ⑤ Die eingestellten Werte bei den Federhängern werden auf dem aufgenieteten Typenschild ausgewiesen.
 - ⑥ Speziell vorrelaxierte Federn (KTL-beschichtet) verhindern nennenswerten Tragkraftverlust.
 - ⑦ Integrierte Spanneinrichtungen.
 - ⑧ Variable Anschlussmöglichkeiten innerhalb der gewählten Lastgruppe und Nachregelungsmöglichkeit bei der Lasteinstellung.
 - ⑨ Die theoretische Warmstellung (Betriebsstellung) wird auf der Wegskala markiert (roter Pfeil).
- ✓ Fünf Wegbereiche von 0 bis 400mm Lastgruppe C bis Lastgruppe 9.
Drei Wegbereiche von 0 bis 200mm Lastgruppe 10 bis Lastgruppe 50.
 - ✓ Momentenfreie Lasteinleitung durch Überdeckung der Last- und Symmetrieachse.
 - ✓ Günstige Leistungsgewichte für reduzierte Montagegewichte.
 - ✓ Baukastensystematik vereinfacht die Auswahl (Lastgruppen und Wegbereiche).
 - ✓ Optimale Anpassung an die Einbausituationen durch entsprechende Bauarten und standardisierte Zusatzelemente.
 - ✓ Sichere Verbindungen der Lastketten durch last- und anschlusskompatible Systembauteile.

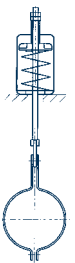
Typenübersicht Federhänger und Federstützen

0,04 – 100 kN

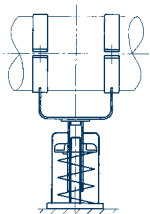
Schwere Ausführung 53 – 400 kN



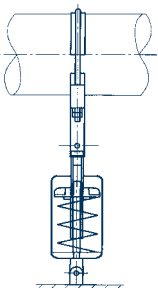
Federhänger Typ 21



Federhänger Typ 25



Federstütze Typ 29



Gelenkfederstütze Typ 20



Federhänger Typ 21

Diese am häufigsten genutzte Bauart ist mit einem oberen Anschluss als Aufhängung ausgerüstet und wird dort eingesetzt, wo die umgebende Struktur einen geeigneten Anschlusspunkt und ausreichenden Einbauraum bietet. Die oberen Anschlüsse können universell mit Standardbauteilen an gegebene Bedingungen angepasst werden.



Federhänger Typ 25

Diese Bauart kommt speziell dann zum Einsatz, wenn aus Platzgründen kein Federhänger Typ 21 montierbar ist oder die zulässige Auslenkung einer Halterungskette unter Verwendung des Typs 21 überschritten würde. Der Anschluss wird über das durch den Hänger durchgeführte Gestänge hergestellt.



Federstützen Typ 29

Wenn die Umgebungsverhältnisse keine „Abhängungen“ zulassen, bietet diese Bauart eine geeignete Alternative als Unterstützung. Bei größeren Horizontalverschiebungen der Auflagerlast und einer Gleitpaarung Stahl/Stahl können auftretende Querkräfte unter bestimmten Voraussetzungen die Funktion der Halterung beeinträchtigen. Es wird empfohlen, hiergegen durch den Einsatz von LISEGA-Gleitplatten Vorsorge zu treffen. In diesem Fall muss das Gegenlager mit einer Edelstahlgleitfläche und evtl. mit einer Verdrehsicherung versehen sein.



Gelenkfederstützen Typ 20

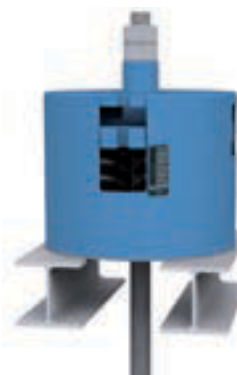
Im Gegensatz zu den Federstützen Typ 29 können durch diesen Bautyp Querverchiebungen annähernd frei von Reibungskräften aufgenommen werden. Dadurch werden resultierende Kräfte in allen Ebenen sowohl in vertikaler als auch in horizontaler Bewegungsrichtung nahezu vollständig ausgeschlossen.

Die in Druckrichtung wirkenden Gelenkfederstützen sind zu einer Seite mit einem verstellbaren Stützrohr und drehbarem Gelenkkopf ausgeführt und zur anderen Seite mit einem festen Gelenkkopf. Die Gelenkköpfe bilden die passende Verbindung zu den Anschweißböcken Typ 35 und den Wechsellastschellen der Produktgruppe 3.



Federhänger Typ 22

Diese Bauart entspricht funktionell dem Typ 21 und ist für höhere Lasten bis 400kN verfügbar.



Federhänger Typ 26

Diese Bauart entspricht funktionell dem aufgesetzten Federhänger Typ 25 für höhere Lasten bis 400kN.



Federstützen Typ 28

Diese Bauart entspricht funktionell der Federstütze Typ 29 und ist verfügbar bis 400kN. Auch hier sind LISEGA-Gleitplatten optional einsetzbar.

Federstreben Typ 27

Diese besonderen Bauelemente wirken in Zug- und Druckrichtung und werden zur Lagestabilisierung von Rohrleitungen und anderen Anlagenteilen eingesetzt. Die Anschlusssteile entsprechen denen der Produktgruppe 3 (dyn. Bauteile).

Bei den LISEGA-Federstreben Typ 27 können folgende Einstellungen vorgenommen werden:

- Lastvorspannung
- Einbaumaß
- Freihub



Federhängertraversen Typ 79

Diese häufig verwendeten Bauelemente kombinieren die Vorzüge der Federhänger mit den montagefreundlichen, schweißfreien Stecktraversen. Bei eingeschränkten Platzverhältnissen können die Federhängertraversen als geschweißte Sonderkonstruktionen geliefert werden.



Teleskopierbare Federstützen Typ 29 .. 2.

Als besondere Ausführung des Typs 29 werden die teleskopierbaren Federstützen für geringere E-Maße eingesetzt. Standardmäßig sind sie mit einer PTFE-Gleitplatte ausgestattet.



Anbauteile



Gleitplatte für Federstützen Typ 29/28

Zur Reduzierung von Reibung zwischen Laststeller und Gegenlager (z. B. Rohrlager) werden Gleitwerkstoffe aus PTFE (bis 180°C) oder geeignetem Material für höhere Temperaturen (bis 350°C) eingesetzt. Das Gegenlager sollte in diesem Fall mit einer Edelstahlgleitfläche versehen sein. Die Auswahl der Gleitplatten entnehmen Sie bitte der Seite 2.11.



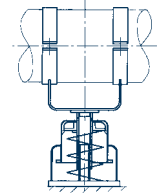
Einbauverlängerung für Federstützen Typ 29

Zur Überbrückung größerer Einbauhöhen können angepasste Einbauverlängerungen gemäß Seite 2.11 bestellt werden.

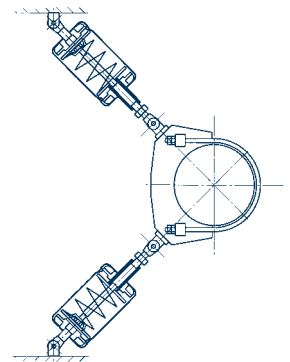


Grundplatte für Federhänger Typ 25

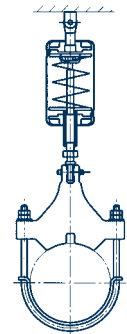
Bei Bedarf kann Typ 25 mit der Grundplatte Typ 72 zum Anschrauben oder Anschweißen ergänzt werden. Eine Auswahl befindet sich auf Seite 2.9.



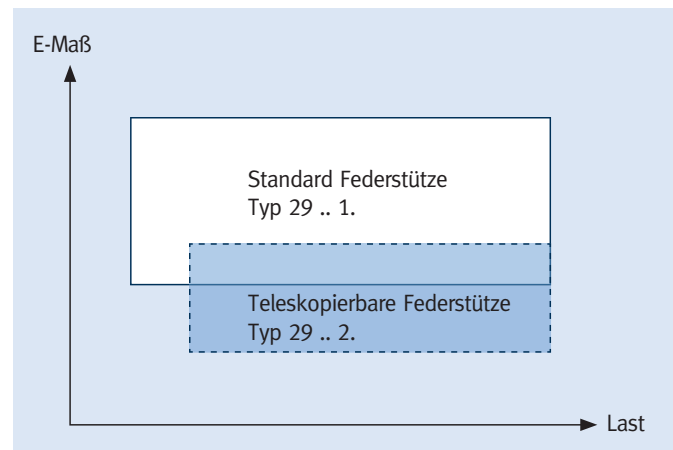
Federstütze Typ 29 .. 2. teleskopierbar



Federstrebe Typ 27 Winkelanordnung



Federstrebe Typ 27 Einfachanordnung



Erweiterter Einsatzbereich durch die teleskopierbare Federstütze Typ 29 .. 2.

Auswahlübersicht Federelemente

Auswahlkriterien für Federhänger und -stützen

Zulässige Kraftänderung

Die zulässige Kraftänderung von Kaltlast (Montagelast) zu Warmlast (Betriebslast) wird international durch die üblichen Vorgaben für die Rohrsystemberechnung auf **maximal 25% der Betriebslast** begrenzt. Sie ist jedoch grundsätzlich abhängig von der Rohrsystemberechnung.

Maximaler Arbeitsweg

Um Funktionsbeeinträchtigungen durch Instabilitäten aus überlangen Federn auszuschließen, wird in der Regel ein **Arbeitsweg von maximal 50mm** nicht überschritten.

Federraten

Damit unter Einhaltung dieser Vorgaben ein möglichst großer Anwendungsbereich angeboten werden kann, sind LISEGA-Federelemente in bis zu 5 Wegbereiche mit entsprechend unterschiedlichen Federraten eingeteilt.

Überlange Federn

Die Wegbereiche 4 und 5 gehören zum Bereich „überlanger Federn“ und sollten nur nach sorgfältiger Überprüfung der gesamten Situation eingesetzt werden, insbesondere in sensiblen Rohrsystemen.

Bauarttyp

Die Auswahl des geeigneten Bauarttyps richtet sich nach der jeweiligen Halterungskonfiguration bzw. Einbausituation.

Wirtschaftliche Baugröße

Zur Ermittlung der wirtschaftlichsten Baugröße können folgende Auswahlverfahren angewandt werden:

Federhänger Typ 21, Federhänger Typ 25 zum Aufsetzen, Federstützen Typ 29, Gelenkfederstützen Typ 20

Wegbereich ①					Typenbezeichnung														
					21 C2 19	21 D. 19	21 1. 18	21 2. 18	21 3. 18	21 4. 18	21 5. 18	21 6. 18	21 7. 18	21 8. 18	21 9. 18				
						25 D. 19	25 1. 18	25 2. 18	25 3. 18	25 4. 18	25 5. 18	25 6. 18	25 7. 18	25 8. 18	25 9. 18				
					29 C2 19	29 D. 19	29 1. 18	29 2. 18	29 3. 18	29 4. 18	29 5. 18	29 6. 18	29 7. 18	29 8. 18	29 9. 18				
...1..	...2..	...3..	...4.. ②	...5..	20 D. 19	20 1. 14	20 2. 14	20 3. 14	20 4. 14	20 5. 14	20 6. 14	20 7. 14	20 8. 14	20 9. 14					
Federweg [mm] ③					Belastung [kN]														
0	0	0	0	0	0,04	0,12	0,41	0,83	1,66	3,33	6,66	13,33	20,00	26,66	33,33				
2,5	5	10	15	20	0,05	0,14	0,45	0,91	1,83	3,66	7,33	14,66	22,00	29,33	36,66				
5,0	10	20	30	40	0,06	0,16	0,50	1,00	2,00	4,00	8,00	16,00	24,00	32,00	40,00				
7,5	15	30	45	60	0,07	0,18	0,54	1,08	2,16	4,33	8,66	17,33	26,00	34,66	43,33				
10,0	20	40	60	80	0,08	0,20	0,58	1,16	2,33	4,66	9,33	18,66	28,00	37,33	46,66				
12,5	25	50	75	100	0,09	0,22	0,62	1,25	2,50	5,00	10,00	20,00	30,00	40,00	50,00				
15,0	30	60	90	120	0,10	0,24	0,66	1,33	2,66	5,33	10,66	21,33	32,00	42,66	53,33				
17,5	35	70	105	140	0,11	0,26	0,70	1,41	2,83	5,66	11,33	22,66	34,00	45,33	56,66				
20,0	40	80	120	160	0,12	0,28	0,75	1,50	3,00	6,00	12,00	24,00	36,00	48,00	60,00				
22,5	45	90	135	180	0,13	0,30	0,79	1,58	3,16	6,33	12,66	25,33	38,00	50,66	63,33				
25,0	50	100	150	200	0,14	0,32	0,83	1,66	3,33	6,66	13,33	26,66	40,00	53,33	66,66				
27,5	55	110	165	220	0,16	0,34	0,87	1,75	3,50	7,00	14,00	28,00	42,00	56,00	70,00				
30,0	60	120	180	240	0,17	0,36	0,91	1,83	3,66	7,33	14,66	29,33	44,00	58,66	73,33				
32,5	65	130	195	260	0,18	0,38	0,95	1,91	3,83	7,66	15,33	30,66	46,00	61,33	76,66				
35,0	70	140	210	280	0,19	0,40	1,00	2,00	4,00	8,00	16,00	32,00	48,00	64,00	80,00				
37,5	75	150	225	300	0,20	0,42	1,04	2,08	4,16	8,33	16,66	33,33	50,00	66,66	83,33				
40,0	80	160	240	320	0,21	0,44	1,08	2,16	4,33	8,66	17,33	34,66	52,00	69,33	86,66				
42,5	85	170	255	340	0,22	0,46	1,12	2,25	4,50	9,00	18,00	36,00	54,00	72,00	90,00				
45,0	90	180	270	360	0,23	0,48	1,16	2,33	4,66	9,33	18,66	37,33	56,00	74,66	93,33				
47,5	95	190	285	380	0,24	0,50	1,20	2,41	4,83	9,66	19,33	38,66	58,00	77,33	96,66				
50,0	100	200	300	400	0,25	0,52	1,25	2,50	5,00	10,00	20,00	40,00	60,00	80,00	100,00				
					Federrate c [N/mm]														
										33,3	66,6	100,0	133,3	166,6					
										11,1	22,2	44,4	88,9	133,3	177,8	222,2			
										2,1	4,1	8,3	16,6	33,3	66,6	133,3	200,0	266,6	333,3
					2,1	4,1	8,3	16,6	33,3	66,6	133,3	266,6	400,0	533,3	666,6				
					8,3	16,6	33,3	66,6	133,3	266,6	533,3	800,0	1066,6	1333,3					

Für Fälle, in denen ein kleineres E-Maß als das des Typs 29 .. 1. erforderlich ist, empfehlen wir den Einsatz der teleskopierbaren Federstütze Typ 29 .. 2. auf Seite 2.17.

Bestimmung der günstigsten Baugröße

1. Auswahl des günstigsten Federhängers/-stütze

2. Ermittlung der prozentualen Kraftänderung

Beispiel:

Betriebslast $F = 6000\text{N}$
 zulässige Abweichung $p < 25\%$
 Arbeitsweg (aufwärts) $s = 15\text{mm}$

Die maximal zulässige Federrate ergibt sich aus:

$$\text{Federrate} \leq \frac{(\text{zulässige Abweichung}) \cdot (\text{Betriebslast})}{(\text{Arbeitsweg})}$$

$$c \leq \frac{0,25 \cdot 6000\text{N}}{15\text{mm}} = 100\text{N/mm}$$

Auswahl Typ 25 42 18
 Federrate $c = 66,6\text{N/mm}$
 Kaltlast $F_K = 7000\text{N}$

Beispiel:

6000N Betriebslast, Arbeitsweg 15mm (aufwärts), gewählt wurde ein Federhänger Typ 25 42 18 mit einer Federrate von $c = 66,6\text{N/mm}$

$$\text{Kraftänderung} = \frac{(\text{Arbeitsweg}) \cdot (\text{Federrate})}{(\text{Betriebslast})}$$

$$\Delta F = \frac{15\text{mm} \cdot 66,6\text{N/mm}}{6000\text{N}} = 0,1665$$

$$\Delta F [\%] = 16,65\%$$

Federhänger Typ 22, Federhänger Typ 26 zum Aufsetzen, Federstützen Typ 28

Wegbereich ①			Typenbezeichnung				
			22 1. 19	22 2. 19	22 3. 19	22 4. 19	22 5. 19
			26 1. 19	26 2. 19	26 3. 19	26 4. 19	26 5. 19
...1..	...2..	...3..	28 1. 19	28 2. 19	28 3. 19	28 4. 19	28 5. 19
Federweg [mm] ③			Belastung [kN]				
0	0	0	53,33	66,66	80,00	100,00	133,33
2,5	5	10	58,66	73,33	88,00	110,00	146,66
5,0	10	20	64,00	80,00	96,00	120,00	160,00
7,5	15	30	69,33	86,66	104,00	130,00	173,33
10,0	20	40	74,66	93,33	112,00	140,00	186,66
12,5	25	50	80,00	100,00	120,00	150,00	200,00
15,0	30	60	85,33	106,66	128,00	160,00	213,33
17,5	35	70	90,66	113,33	136,00	170,00	226,66
20,0	40	80	96,00	120,00	144,00	180,00	240,00
22,5	45	90	101,33	126,66	152,00	190,00	253,33
25,0	50	100	106,66	133,33	160,00	200,00	266,66
27,5	55	110	112,00	140,00	168,00	210,00	280,00
30,0	60	120	117,33	146,66	176,00	220,00	293,33
32,5	65	130	122,66	153,33	184,00	230,00	306,66
35,0	70	140	128,00	160,00	192,00	240,00	320,00
37,5	75	150	133,33	166,66	200,00	250,00	333,33
40,0	80	160	138,66	173,33	208,00	260,00	346,66
42,5	85	170	144,00	180,00	216,00	270,00	360,00
45,0	90	180	149,33	186,66	224,00	280,00	373,33
47,5	95	190	154,66	193,33	232,00	290,00	386,66
50,0	100	200	160,00	200,00	240,00	300,00	400,00
			Federrate c [N/mm]				
			533,3	666,6	800	1000	1333,3
			1066,6	1333,3	1600	2000	2666,6
			2133,3	2666,6	3200	4000	5333,3

- ① Wegbereich = 4. Stelle der Typenbezeichnung. Für die Verfügbarkeit der verschiedenen Wegbereiche siehe Maßtabellen auf den Seiten 2.7 bis 2.17.
- ② Der Einsatz „überlanger“ Federn ist wegen relativ großer Federhysteresen nur eingeschränkt zu empfehlen.
- ③ Der tatsächlich eingestellte Wegbereich unterliegt Toleranzen und kann von den theoretischen Werten abweichen.

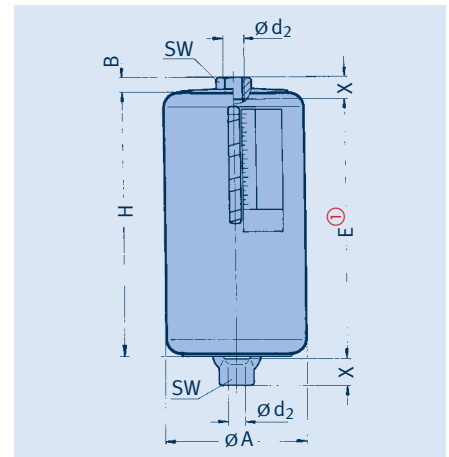
Federhänger Typ 21

Federhänger

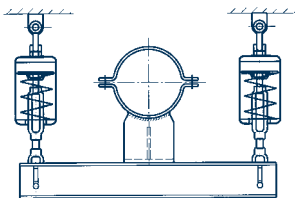
Typ 21 C2 19 bis 21 95 18

Standardausführung ab

Lager lieferbar.



① Das Maß E erhöht sich bei Belastung um den entsprechenden Federweg. Siehe dazu Belastungstabelle auf Seite 2.5.



Bei beengten Platzverhältnissen können die Federhänger mit Traversen Typ 79 von Seite 2.14 eingesetzt werden.

Typ	ØA	B	Ød ₂	E ①	H	SW	X	Gew. [kg]
21 C2 19	80	11	M10	205	205	19	15	1,9
21 D2 19	90	11	M10	250	245	19	15	3,0
21 D3 19	90	11	M10	475	470	19	15	5,0
21 11 18	90	11	M12	155	145	19	15	2,1
21 12 18	90	11	M12	250	245	19	15	3,1
21 13 18	90	11	M12	475	470	19	15	5,5
21 21 18	115	12	M12	155	150	19	15	3,8
21 22 18	115	12	M12	255	250	19	15	5,3
21 23 18	115	12	M12	475	460	19	15	8,6
21 31 18	115	13	M16	160	155	24	20	4,3
21 32 18	115	13	M16	255	250	24	20	6,0
21 33 18	115	13	M16	475	470	24	20	9,7
21 34 18	115	13	M16	840	725	24	20	14,0
21 41 18	155	17	M20	185	180	30	25	9,2
21 42 18	155	17	M20	290	290	30	25	12,8
21 43 18	155	17	M20	525	525	30	25	20,0
21 44 18	155	17	M20	920	800	30	25	29,0
21 51 18	180	21	M24	215	215	36	30	16,5
21 52 18	180	21	M24	305	305	36	30	20,5
21 53 18	180	21	M24	540	540	36	30	32,0
21 54 18	180	21	M24	1035	825	36	30	46,0
21 55 18	180	21	M24	1275	1065	36	30	57,0
21 61 18	220	24	M30	245	245	46	35	31,0
21 62 18	220	24	M30	360	360	46	35	40,0
21 63 18	220	24	M30	640	640	46	35	62,0
21 64 18	220	24	M30	1205	980	46	35	90,0
21 65 18	220	24	M30	1490	1265	46	35	114,0
21 71 18	245	30	M36	280	285	55	45	48,0
21 72 18	245	30	M36	405	410	55	45	63,0
21 73 18	245	30	M36	675	680	55	45	89,0
21 74 18	245	30	M36	1300	1070	55	45	133,0
21 75 18	245	30	M36	1575	1345	55	45	160,0
21 81 18	245	30	M42	305	320	65	50	58,0
21 82 18	245	30	M42	470	485	65	50	80,0
21 83 18	245	30	M42	845	860	65	50	126,0
21 84 18	245	30	M42	1430	1330	65	50	182,0
21 85 18	245	30	M42	1810	1710	65	50	228,0
21 91 18	275	36	M48	330	355	75	60	84,0
21 92 18	275	36	M48	505	530	75	60	111,0
21 93 18	275	36	M48	870	895	75	60	164,0
21 94 18	275	36	M48	1515	1395	75	60	243,0
21 95 18	275	36	M48	1885	1765	75	60	296,0

Bestellangaben:

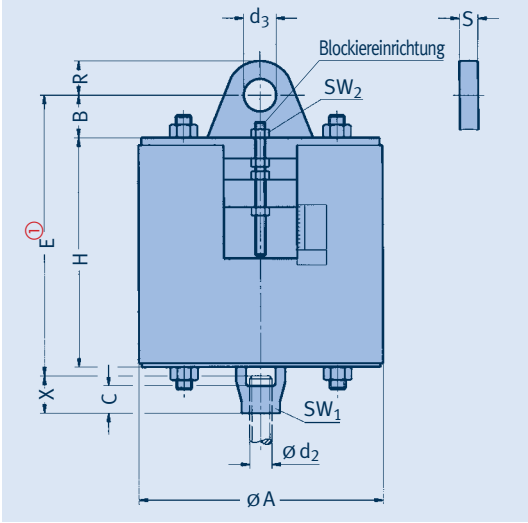
Federhänger Typ 21 ...

Markierung: ...

Einstelllast: ...kN

Arbeitsweg: ...mm auf/ab

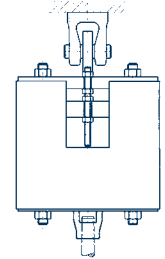
Schwere Federhänger Typ 22



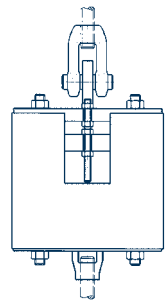
Federhänger
Typ 22 11 19 bis 22 53 19

Typ	øA	B	C	ød ₂	ød ₃	E ^①	H	R	S	SW ₁	SW ₂	X	Gewicht [kg]
22 11 19	525	80	60	M56x4	62	440	350	90	30	85	46	65	240
22 12 19	525	80	60	M56x4	62	560	470	90	30	85	46	65	270
22 13 19	525	80	60	M56x4	62	840	750	90	30	85	46	65	340
22 21 19	545	95	70	M64x4	72	475	370	105	30	95	46	75	285
22 22 19	545	95	70	M64x4	72	595	490	105	30	95	46	75	320
22 23 19	545	95	70	M64x4	72	875	770	105	30	95	46	75	410
22 31 19	590	95	75	M68x4	72	490	385	105	30	100	46	80	360
22 32 19	590	95	75	M68x4	72	610	505	105	30	100	46	80	405
22 33 19	590	95	75	M68x4	72	890	785	105	30	100	46	80	510
22 41 19	625	115	80	M72x4	82	555	430	120	35	105	55	85	455
22 42 19	625	115	80	M72x4	82	685	560	120	35	105	55	85	515
22 43 19	625	115	80	M72x4	82	955	830	120	35	105	55	85	625
22 51 19	645	140	90	M80x4	92	630	480	135	35	115	65	95	550
22 52 19	645	140	90	M80x4	92	800	650	135	35	115	65	95	655
22 53 19	645	140	90	M80x4	92	1175	1025	135	35	115	65	95	865

① Das Maß E erhöht sich bei Belastung um den entsprechenden Federweg. Siehe dazu Belastungstabelle auf Seite 2.6.



Federhänger Typ 22 mit
Anschweißbügel Typ 73 montiert



Federhänger Typ 22 mit
Gewindebügel Typ 61 montiert



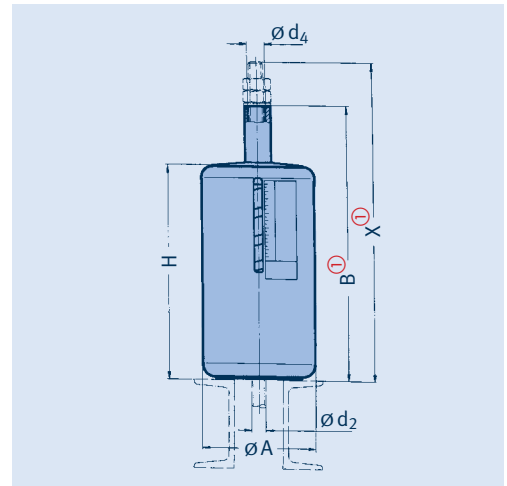
◀ Typische Einbausituationen

Bestellangaben:

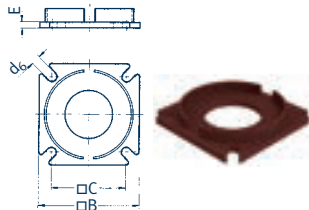
Federhänger Typ 22 ...
Markierung: ...
Einstelllast: ...kN
Arbeitsweg: ...mm auf/ab

Federhänger Typ 25

Federhänger zum Aufsetzen
Typ 25 D2 19 bis 25 93 18
Standardausführung ab
Lager lieferbar.



Es wird empfohlen, den Typ 25 mit
der Grundplatte Typ 72 einzusetzen.



Typ	B	C	d ₆	E	[kg]
72 D9 28	125	95	12	8	1,0
72 19 28	125	95	12	8	1,0
72 29 28	150	115	14	10	1,6
72 39 28	150	115	14	12	1,8
72 49 28	190	140	18	12	3,0
72 59 28	220	170	18	12	4,0
72 69 28	260	200	23	15	6,9
72 79 28	290	215	23	20	10,9
72 89 28	290	215	27	20	10,9
72 99 28	340	255	33	25	18,2

↙ Lastgruppe

Typ	Ø A	B ①	Ø d ₂	Ø d ₄	H	X _{max} ①	Gewicht [kg]
25 D2 19	90	350	M10	13	245	380	2,8
25 D3 19	90	675	M10	13	470	705	4,9
25 11 18	90	200	M12	13	145	230	2,1
25 12 18	90	350	M12	13	245	380	3,1
25 13 18	90	675	M12	13	470	705	5,5
25 21 18	115	205	M12	13	150	235	3,5
25 22 18	115	355	M12	13	250	385	5,1
25 23 18	115	665	M12	13	460	695	8,4
25 31 18	115	210	M16	18	155	250	3,7
25 32 18	115	355	M16	18	250	395	5,3
25 33 18	115	675	M16	18	470	715	8,9
25 41 18	155	230	M20	25	180	280	8,0
25 42 18	155	395	M20	25	290	445	11,5
25 43 18	155	730	M20	25	525	780	18,6
25 51 18	180	265	M24	28	215	325	14,5
25 52 18	180	405	M24	28	305	465	18,0
25 53 18	180	740	M24	28	540	800	29,0
25 61 18	220	300	M30	34	245	375	26,0
25 62 18	220	465	M30	34	360	540	35,0
25 63 18	220	845	M30	34	640	920	56,0
25 71 18	245	350	M36	40	300	440	40,0
25 72 18	245	530	M36	40	430	620	53,0
25 73 18	245	900	M36	40	700	990	79,0
25 81 18	245	385	M42	47	335	495	44,0
25 82 18	245	605	M42	47	500	715	66,0
25 83 18	245	1075	M42	47	875	1185	111,0
25 91 18	275	415	M48	54	370	535	67,0
25 92 18	275	645	M48	54	545	765	92,0
25 93 18	275	1110	M48	54	910	1230	143,0

① Die Maße B und X reduzieren sich bei Belastung um den entsprechenden Federweg. Siehe dazu Belastungstabelle auf Seite 2.5.

Bestellangaben:

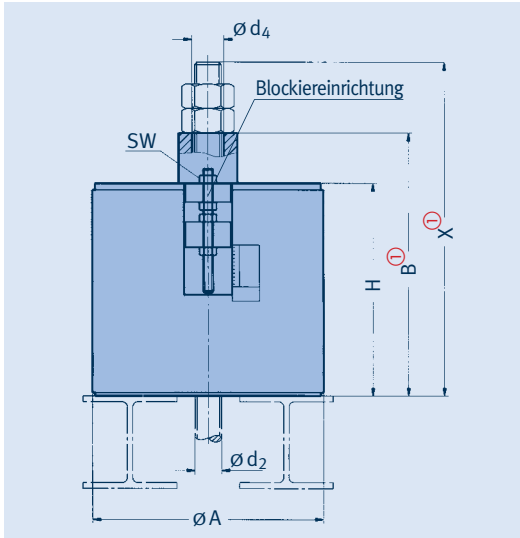
Federhänger Typ 25 ...
Markierung: ...
Einstelllast: ...kN
Arbeitsweg: ...mm auf/ab



Für spezielle Anwendungs-
fälle, z.B. besonders beengte
Platzverhältnisse, können
Federhänger Typ 25 als
Traverseneinheit geliefert
werden.

Schwere Federhänger Typ 26

2



Federhänger zum Aufsetzen
Typ 26 11 19 bis 26 53 19

Typ	øA	B ^①	ød ₂	ød ₄	H	SW	X _{max} ^①	Gewicht [kg]
26 11 19	510	395	M56x4	60	345	46	530	205
26 12 19	510	565	M56x4	60	465	46	700	235
26 13 19	510	945	M56x4	60	745	46	1080	310
26 21 19	560	405	M64x4	70	355	46	560	265
26 22 19	560	575	M64x4	70	475	46	730	300
26 23 19	560	955	M64x4	70	755	46	1110	390
26 31 19	610	420	M68x4	70	370	46	585	345
26 32 19	610	590	M68x4	70	490	46	755	390
26 33 19	610	970	M68x4	70	770	46	1135	490
26 41 19	610	470	M72x4	80	420	55	645	395
26 42 19	610	650	M72x4	80	550	55	825	450
26 43 19	610	1025	M72x4	80	825	55	1200	555
26 51 19	610	530	M80x4	90	480	65	725	465
26 52 19	610	750	M80x4	90	650	65	945	545
26 53 19	610	1220	M80x4	90	1020	65	1415	725

① Die Maße B und X reduzieren sich bei Belastung um den entsprechenden Federweg. Siehe dazu Belastungstabelle auf Seite 2.6.



Federpakete als Sonderausführung für den Einsatz bei einem Kraftwerkskessel

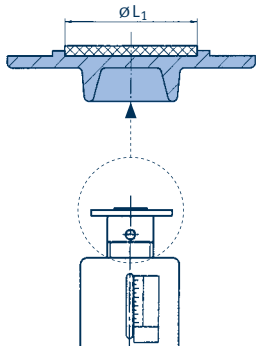
Bestellangaben:
 Federhänger Typ 26 ...
 Markierung: ...
 Einstelllast: ...kN
 Arbeitsweg: ...mm auf/ab

Federstützen Typ 29

Federstützen

Typ 29 C2 19 bis 29 93 18

Standardausführung ab
Lager lieferbar.



Laststeller mit integrierter Gleitplatte

Beim Einsatz von Gleitplatten sollten die Gleitflächen der verwendeten Rohrlager mit einem Edelstahlblech ausgestattet sein. Dies wird durch die Erweiterung „SP“ im Anschluss an die Typenbezeichnung gekennzeichnet (z. B. Rohrlager Typ 49 22 25-SP).

Typ 29* mit Gleitplatte		
bis 180°C	bis 350°C	$\varnothing L_1$
29 C2 17	29 C2 16	40
29 D. 17	29 D. 16	40
29 1. 17	29 1. 16	40
29 2. 17	29 2. 16	40
29 3. 17	29 3. 16	40
29 4. 17	29 4. 16	65
29 5. 17	29 5. 16	65
29 6. 17	29 6. 16	110
29 7. 17	29 7. 16	110
29 8. 17	29 8. 16	150
29 9. 17	29 9. 16	150

* Reibbeiwerte der Gleitplatten sind auf Seite 7.11 dargestellt.

Bei größeren horizontalen Verschiebungen wird neben dem Einsatz von Gleitplatten auch der von Rohrlagern mit Verdrehsicherung empfohlen.

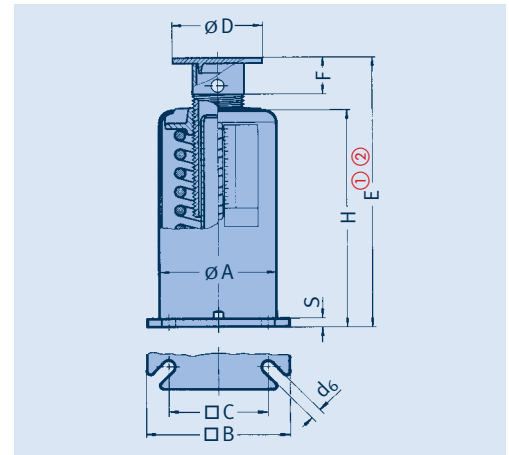
Bestellangaben:

Federstütze Typ 29

Markierung: ...

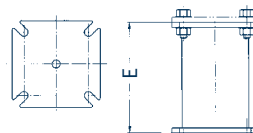
Einstelllast: ...kN

Arbeitsweg: ...mm auf/ab



Typ②	$\varnothing A$	$\square B$	$\square C$	d_6	E①②	F	H	$\varnothing D$	S	Gewicht [kg]
29 C2 19	80	105	75	10	270	36	210	80	6	2,6
29 D1 19	90	125	95	12	195	36	145	80	8	3,2
29 D2 19	90	125	95	12	305	36	245	80	8	4,3
29 D3 19	90	125	95	12	550	36	470	80	8	6,6
29 11 18	90	125	95	12	195	36	145	80	8	3,4
29 12 18	90	125	95	12	305	36	245	80	8	4,6
29 13 18	90	125	95	12	550	36	470	80	8	7,2
29 21 18	115	150	115	14	200	36	150	100	10	5,6
29 22 18	115	150	115	14	310	36	250	100	10	7,6
29 23 18	115	150	115	14	540	36	460	100	10	11,1
29 31 18	115	150	115	14	205	36	155	100	12	6,3
29 32 18	115	150	115	14	310	36	250	100	12	8,4
29 33 18	115	150	115	14	550	36	470	100	12	13,0
29 41 18	155	190	140	18	240	48	180	120	12	11,9
29 42 18	155	190	140	18	360	48	290	120	12	16,0
29 43 18	155	190	140	18	615	48	525	120	12	25,0
29 51 18	180	220	170	18	270	50	210	150	12	20,0
29 52 18	180	220	170	18	370	50	300	150	12	24,3
29 53 18	180	220	170	18	625	50	535	150	12	37,0
29 61 18	220	260	200	23	305	50	245	170	15	34,0
29 62 18	220	260	200	23	430	50	360	170	15	44,0
29 63 18	220	260	200	23	730	50	640	170	15	68,0
29 71 18	245	290	215	23	360	52	300	200	20	53,0
29 72 18	245	290	215	23	500	52	425	200	20	68,0
29 73 18	245	290	215	23	790	52	695	200	20	97,0
29 81 18	245	290	215	27	400	55	335	200	20	60,0
29 82 18	245	290	215	27	575	55	500	200	20	84,0
29 83 18	245	290	215	27	965	55	870	200	20	133,0
29 91 18	275	340	255	33	440	60	370	240	25	91,0
29 92 18	275	340	255	33	625	60	545	240	25	118,0
29 93 18	275	340	255	33	1010	60	910	240	25	173,0

① Das Maß E ist unabhängig von der Lasteinstellung und verändert sich bei Belastung um den jeweiligen Federweg. Siehe dazu Belastungstabelle auf Seite 2.5. Verstellmöglichkeit +30mm.



Typ 29 .9 15-E

E =mm

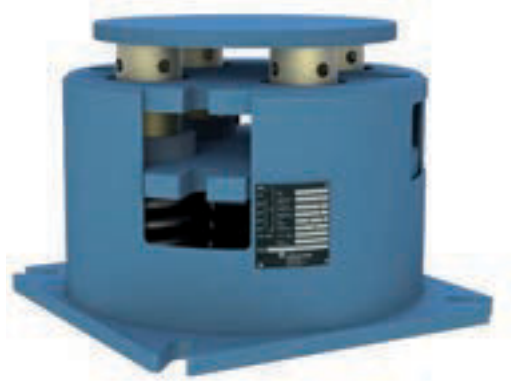
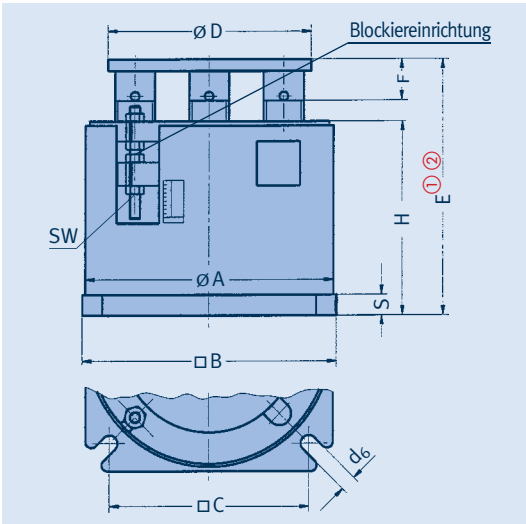
Lastgruppe

② Standardmäßig wird der Typ 29 .. 1. mit einem galvanisch verzinkten Laststeller ohne Gleitplatte ausgeliefert. Beim Einsatz von Gleitplatten erhöht sich das E-Maß um 2,5mm. Bitte die Empfehlungen der Tabelle auf Seite 7.12. beachten.

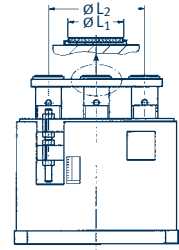


Zur Überbrückung größerer Einbauhöhen können angepasste Einbauverlängerungen bestellt werden.

Schwere Federstützen Typ 28



Federstützen Typ 28 11 19 bis 28 53 19



Beim Einsatz von Gleitplatten sollten die Gleitflächen der verwendeten Rohrlager mit einem Edelstahlblech ausgestattet sein. Dies wird durch die Erweiterung „SP“ im Anschluss an die Typenbezeichnung gekennzeichnet (z. B. Rohrlager Typ 49 97 14-SP).

Typ ②	$\varnothing A$	$\square B$	$\square C$	$\varnothing D$	d_6	E ①②	F	H	S	SW	Gewicht [kg]
28 11 19	510	530	440	420	33	405	60	330	25	46	230
28 12 19	510	530	440	420	33	535	60	450	25	46	260
28 13 19	510	530	440	420	33	835	60	730	25	46	360
28 21 19	560	580	490	420	33	450	65	370	25	46	310
28 22 19	560	580	490	420	33	585	65	500	25	46	350
28 23 19	560	580	490	420	33	880	65	775	25	46	460
28 31 19	610	630	530	450	33	460	65	380	25	46	380
28 32 19	610	630	530	450	33	595	65	510	25	46	430
28 33 19	610	630	530	450	33	890	65	785	25	46	555
28 41 19	610	630	530	450	39	505	70	425	30	55	440
28 42 19	610	630	530	450	39	685	70	595	30	55	520
28 43 19	610	630	530	450	39	1075	70	965	30	55	740
28 51 19	610	630	530	480	39	560	75	475	35	65	495
28 52 19	610	630	530	480	39	750	75	655	35	65	580
28 53 19	610	630	530	480	39	1135	75	1020	35	65	785

① Das Maß E ist unabhängig von der Lasteinstellung und verändert sich bei Belastung um den jeweiligen Federweg. Siehe dazu Belastungstabelle auf Seite 2.6. Verstellmöglichkeit +30mm.

② Standardmäßig wird der Typ 28 mit einem beschichteten Lastteller ohne Gleitplatte ausgeliefert. Beim Einsatz von Gleitplatten erhöht sich das E-Maß um 2mm. Bitte nachfolgende Tabellen beachten.

Typ 28* mit Gleitplatte bis 180°C	$\varnothing L_1$	$\varnothing L_2$
28 1. 17	80	300
28 2. 17	80	300
28 3. 17	110	310
28 4. 17	110	310
28 5. 17	150	300

Typ 28* mit Gleitplatte bis 350°C	$\varnothing L_1$	$\varnothing L_2$
28 1. 16	80	300
28 2. 16	80	300
28 3. 16	110	310
28 4. 16	110	310
28 5. 16	150	300

* Reibbeiwerte der Gleitplatten sind auf Seite 7.11 dargestellt.



Typischer Anwendungsfall



Bestellangaben:
Federstütze Typ 28 ...
Markierung: ...
Einstelllast: ...kN
Arbeitsweg: ...mm auf/ab

Gelenkfederstützen Typ 20

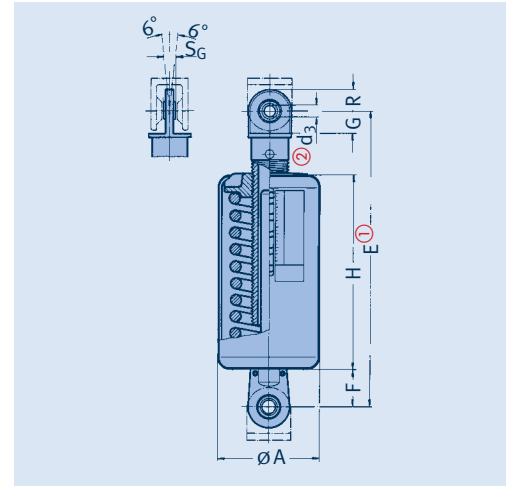
Gelenkfederstützen

Typ 20 D2 19 bis 20 93 14

Standardausführung ab

Lager lieferbar.

- ① Maß E ist unabhängig von der Lasteinstellung und verändert sich bei Belastung um den jeweiligen Federweg. Siehe dazu Belastungstabelle auf Seite 2.5. Verstellmöglichkeit +50mm.
- ② Anschlussmöglichkeiten: Siehe Bolzendurchmesser der Anschweißböcke Typ 35 bzw. Wechsellastschellen der Produktgruppe 3.



Bestellangaben:

Gelenkfederstütze

Typ 20 ...

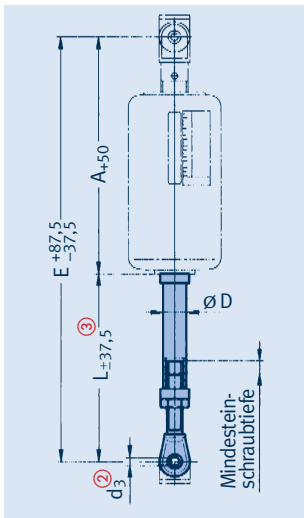
Markierung: ...

Einstelllast: ...kN

Arbeitsweg: ...mm auf/ab

Einbauverlängerungen für Gelenkfederstützen

Typ 20 D9 19 bis 20 99 14



- ③ Einbaumaße > E_{max} bei Lastreduzierung möglich. L_{min} kann unterschritten werden, dann entfällt die Verstellmöglichkeit ±37,5mm.

Bestellangaben:

Einbauverlängerung für

Gelenkfederstütze

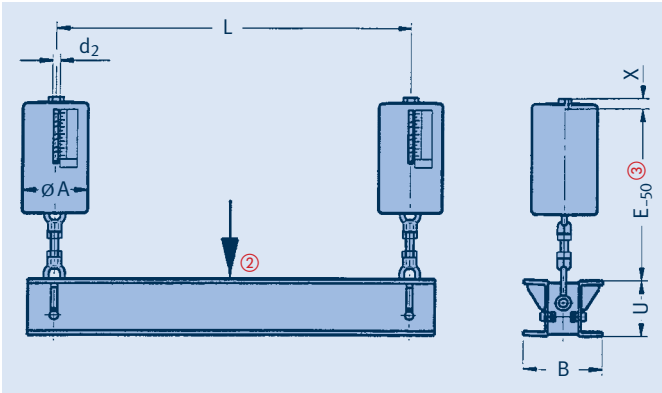
Typ 20 .9 ..

L = ...mm

Typ	ØA	Ød ₃ ②	E ①	F	G	H	R	S _G	Gewicht [kg]	Anschweißbock ②
20 D2 19	90	10	370	45	15	260	15	9	4	35 29 13
20 D3 19	90	10	615	45	15	485	15	9	7	35 29 13
20 12 14	90	10	370	45	15	260	15	9	4	35 29 13
20 13 14	90	10	615	45	15	485	15	9	8	35 29 13
20 22 14	115	12	380	50	19	260	20	10	7	35 39 13
20 23 14	115	12	615	50	19	475	20	10	11	35 39 13
20 32 14	115	15	390	58	21	260	23	12	7	35 49 13
20 33 14	115	15	645	58	21	495	23	12	12	35 49 13
20 42 14	155	15	440	58	21	300	23	12	15	35 49 13
20 43 14	155	15	700	58	21	540	23	12	25	35 49 13
20 52 14	180	20	470	65	31	315	30	16	24	35 59 19
20 53 14	180	20	730	65	31	555	30	16	37	35 59 19
20 62 14	220	20	535	65	31	370	30	16	45	35 59 19
20 63 14	220	20	835	65	31	655	30	16	69	35 59 19
20 72 14	245	30	650	100	50	430	45	22	70	35 69 19
20 73 14	245	30	940	100	50	700	45	22	101	35 69 19
20 82 14	245	30	735	100	52	505	45	22	87	35 69 19
20 83 14	245	30	1125	100	52	875	45	22	139	35 69 19
20 92 14	275	50	815	130	62	550	60	35	120	35 79 19
20 93 14	275	50	1200	130	62	910	60	35	182	35 79 19

Typ	für Typ	A ₊₅₀	ØD	Ød ₃ ②	E ^{+87,5} _{-37,5} min	E ^{+87,5} _{-37,5} max	L _{±37,5} min ③	L _{±37,5} max	Gewicht bei L _{min} [kg]	Rohr [kg/m]
20 D9 19	20 D2 19	325	42	10	525	1220	200	895	1,1	3,8
20 D9 19	20 D3 19	570	42	10	770	1220	200	650	1,1	3,8
20 19 14	20 12 14	325	42	10	525	1220	200	895	1,1	3,8
20 19 14	20 13 14	570	42	10	770	1220	200	650	1,1	3,8
20 29 14	20 22 14	330	48	12	535	1465	205	1135	1,3	4,4
20 29 14	20 23 14	565	48	12	770	1465	205	900	1,3	4,4
20 39 14	20 32 14	332	60	15	547	1460	215	1128	2,5	8,4
20 39 14	20 33 14	587	60	15	802	1460	215	873	2,5	8,4
20 49 14	20 42 14	382	60	15	597	1460	215	1078	2,5	8,4
20 49 14	20 43 14	642	60	15	857	1460	215	818	2,5	8,4
20 59 14	20 52 14	405	76	20	675	1950	270	1545	8,0	14,6
20 59 14	20 53 14	665	76	20	935	1950	270	1285	8,0	14,6
20 69 14	20 62 14	470	76	20	740	1950	270	1480	8,0	14,6
20 69 14	20 63 14	770	76	20	1040	1950	270	1180	8,0	14,6
20 79 14	20 72 14	550	89	30	835	1925	285	1375	10,6	21,1
20 79 14	20 73 14	840	89	30	1125	1925	285	1085	10,6	21,1
20 89 14	20 82 14	635	89	30	920	2425	285	1790	10,6	21,1
20 89 14	20 83 14	1025	89	30	1310	2425	285	1400	10,6	21,1
20 99 14	20 92 14	685	102	50	1015	2410	330	1725	16,5	30,6
20 99 14	20 93 14	1070	102	50	1400	2410	330	1340	16,5	30,6

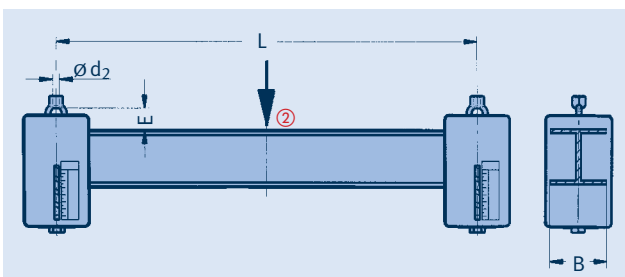
Federhängertraversen Typ 79



Federhängertraversen Typ 79 D. 19 bis 79 9. 19

- ① Die 4. Stelle der Typenbezeichnung betrifft den Wegbereich des Federhängers 1=50mm, 2=100mm, 3=200mm.
- ② Zulässige mittige Belastung der anderen Lastfälle siehe Tabelle 4.4.1 Seite 0.6 (Nennlast 120kN siehe Lastgruppe 9).
- ③ Das E-Maß erhöht sich bei Belastung um den entsprechenden Federweg. Siehe dazu Belastungstabelle auf Seite 2.5.
- ④ Die L_{max} Maße können bis 2400mm verlängert werden, bei Reduzierung der zulässigen mittigen Last um 5% je 100mm Verlängerung.
- ⑤ Bei der Auswahl der Federhängertraverse muss das Gewicht der U-Profile und das Rohrlagergewicht zur Betriebslast addiert werden.
- ⑥ Bei der Auswahl der Federhängertraverse muss deren Gesamtgewicht und das Rohrlagergewicht zur Betriebslast addiert werden.

Traverse Typ	Nennlast [kN] ②	Ø d ₂	L _{max}	E ③ bei Wegbereich			U	A	B	X	Gewicht [kg] L=1000mm bei Wegbereich ⑤			± pro 100mm [kg]
				1	2	3					1	2	3	
79 D. 19	1,04	M10	1700	-	385	610	80	90	140	15	-	26	30	1,7
79 1. 19	2,5	M12	1700	290	385	610	80	90	140	15	24	26	31	1,7
79 2. 19	5	M12	1700	290	390	610	80	115	140	15	28	31	37	1,7
79 3. 19	10	M16	900	315	410	630	80	115	140	20	29	32	39	1,7
79 3. 19	10	M16	1800	300	395	615	120	115	190	20	41	45	52	2,7
79 4. 19	20	M20	1400	345	450	685	120	155	190	25	53	60	74	2,7
79 4. 19	20	M20	1800	345	450	685	140	155	200	25	61	68	82	3,2
79 5. 19	40	M24	1250	405	495	730	140	180	200	30	77	85	108	3,2
79 5. 19	40	M24	1800	390	480	715	180	180	230	30	93	101	124	4,4
79 6. 19	80	M30	1250	445	560	840	200	220	250	35	138	156	200	5,1
79 6. 19	80	M30	2400	435	550	830	260	220	310	35	174	192	236	7,6
79 7. 19	120	M36	1800	505	630	900	260	245	310	45	214	244	296	7,6
79 7. 19	120	M36	2400	500	625	895	300	245	350	45	245	275	327	9,2
79 8. 19	160	M42	1200	560	725	1100	260	245	310	50	242	286	378	7,6
79 8. 19	160	M42	1800 ④	555	720	1095	300	245	350	50	273	317	410	9,2
79 9. 19	200	M48	1800 ④	610	785	1150	300	275	350	60	335	390	495	9,2



Wegbereich ①	E-Maß ca. ③
1	30
2	55
3	105

① ... ③ Siehe oben

Bestellangaben:

Federhängertraverse Typ 79 .. 19
L = ...mm
Markierung: ...
Einstelllast: ...kN
Arbeitsweg: ...mm auf/ab

Federhängertraversen (geschweißte Variante)

Typ 79 D. 11 bis 79 9. 11



Bei eingeschränkten Platzverhältnissen kann diese Ausführung als Sonderkonstruktion geliefert werden.

Bestellangaben:

Federhängertraverse Typ 79 .. 11
L = ...mm
Markierung: ...
Einstelllast: ...kN
Arbeitsweg: ...mm auf/ab

Traverse Typ	Nennlast [kN] ②	Ø d ₂	L _{max}	B	Gewicht [kg] L=1000mm bei Wegbereich ⑤			± pro 100mm [kg]
					1	2	3	
79 D. 11	1,04	M10	1400	80	-	16	20	1,1
79 1. 11	2,5	M12	1400	100	19	21	26	1,6
79 2. 11	5	M12	1600	100	26	29	35	2,0
79 3. 11	10	M16	1600	100	27	30	38	2,0
79 4. 11	20	M20	1750	120	41	48	63	2,7
79 5. 11	40	M24	2100	160	68	76	99	4,3
79 6. 11	80	M30	2100	200	110	128	172	6,1
79 7. 11	120	M36	2100	240	159	189	241	8,3
79 8. 11	160	M42	2150	260	186	230	322	9,3
79 9. 11	200	M48	2200	280	243	297	403	10,3

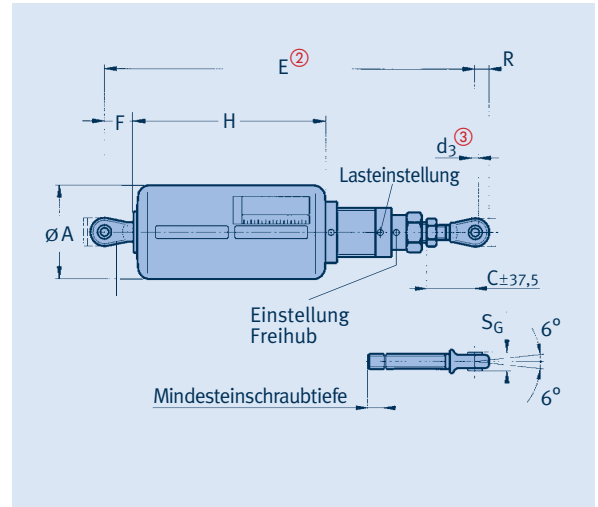
Federstreben Typ 27

Federstreben

Typ 27 D2 19 bis 27 62 19

Der maximale Arbeitsweg inklusive Freihub beträgt $\pm 25\text{mm}$

- ① Die Lasteinstellung wird werkseitig nach Kundenvorgabe vorgenommen.
- ② Das E-Maß ist unabhängig von der Lasteinstellung, Verstellmöglichkeit $\pm 37,5\text{mm}$.
- ③ Anschlussmöglichkeiten: Siehe Bolzendurchmesser der Anschweißböcke Typ 35 bzw. Wechsellastschellen der Produktgruppe 3.



Typ	Nennlast [kN]	Einstelllast ① [kN]		Federrate [N/mm]	$\varnothing A$	$C_{\pm 37,5}$	$\varnothing d_3$ ③	E ②	F	H	R	S_G	Anschweißbock Typ ③	Gew. [kg]
27 D2 19	0,52	0,12	0,42	4,1	90	90	10	640	50	295	15	9	35 29 13	5,5
27 12 19	1,25	0,41	1,04	8,3	90	90	10	640	50	295	15	9	35 29 13	5,8
27 22 19	2,50	0,83	2,08	16,6	115	90	12	650	50	300	19	10	35 39 13	10,0
27 32 19	5,00	1,66	4,16	33,3	115	90	15	665	55	305	21	12	35 49 13	11,0
27 42 19	10,00	3,33	8,33	66,6	155	90	15	730	55	355	21	12	35 49 13	23,0
27 52 19	20,00	6,66	16,66	133,3	180	100	20	810	75	380	30	16	35 59 19	39,0
27 62 19	40,00	13,33	33,33	266,6	220	100	20	875	75	445	30	16	35 59 19	62,0

Bestellangaben:

Federstrebe Typ 27 .2 19

Markierung: ...

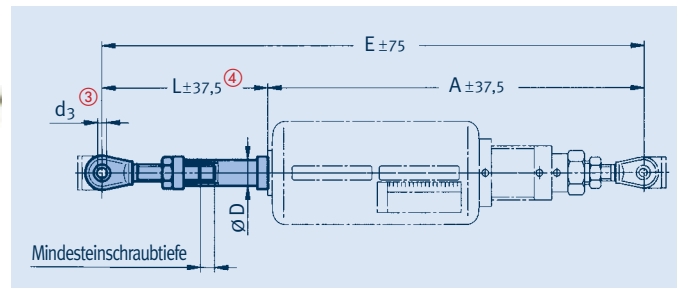
Einstelllast: ...kN

Arbeitsweg: ...mm auf/ab

Einbauverlängerungen für Federstreben

Typ 27 D9 19 bis 27 69 19

Bei Bedarf können die Federstreben mit werkseitig montierten Einbauverlängerungen geliefert werden. Ein Überschreiten der maximalen Querauslenkung von $\pm 6^\circ$ ist zu vermeiden.



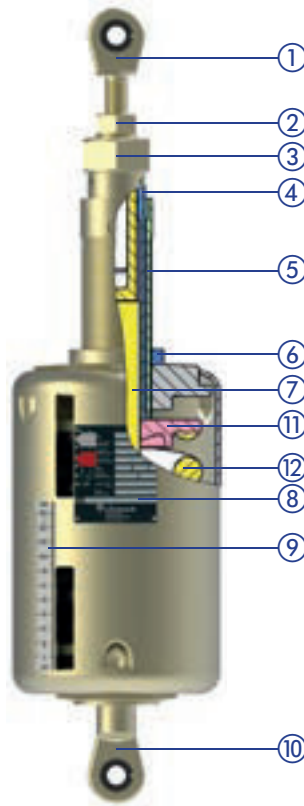
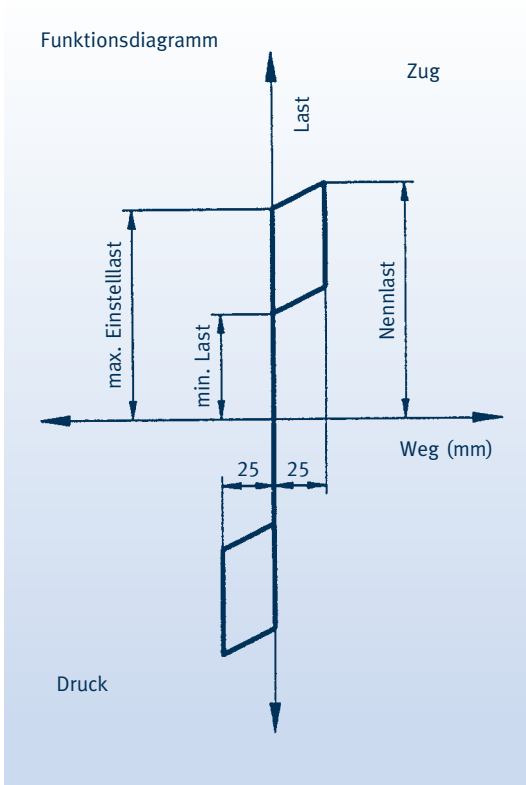
- ④ Einbaumaße $> E_{\max}$ bei Lastreduzierung möglich. L_{\min} kann unterschritten werden, dann entfällt die Verstellmöglichkeit von $\pm 37,5\text{mm}$.

Typ	$A_{\pm 37,5}$	$\varnothing D$	$\varnothing d_3$ ③	$E_{\pm 75}$		$L_{\pm 37,5}$ ④		Gewicht	
				min	max	min	max	bei L_{\min} [kg]	Rohr [kg/m]
27 D9 19	590	42	10	790	1600	200	1010	1,1	3,8
27 19 19	590	42	10	790	1600	200	1010	1,1	3,8
27 29 19	600	48	12	805	2000	205	1400	1,3	4,4
27 39 19	610	60	15	825	2000	215	1390	2,5	8,4
27 49 19	675	60	15	890	2000	215	1325	2,5	8,4
27 59 19	735	76	20	1005	2400	270	1665	8,0	14,6
27 69 19	800	76	20	1070	2400	270	1600	8,0	14,6

Bestellangaben:

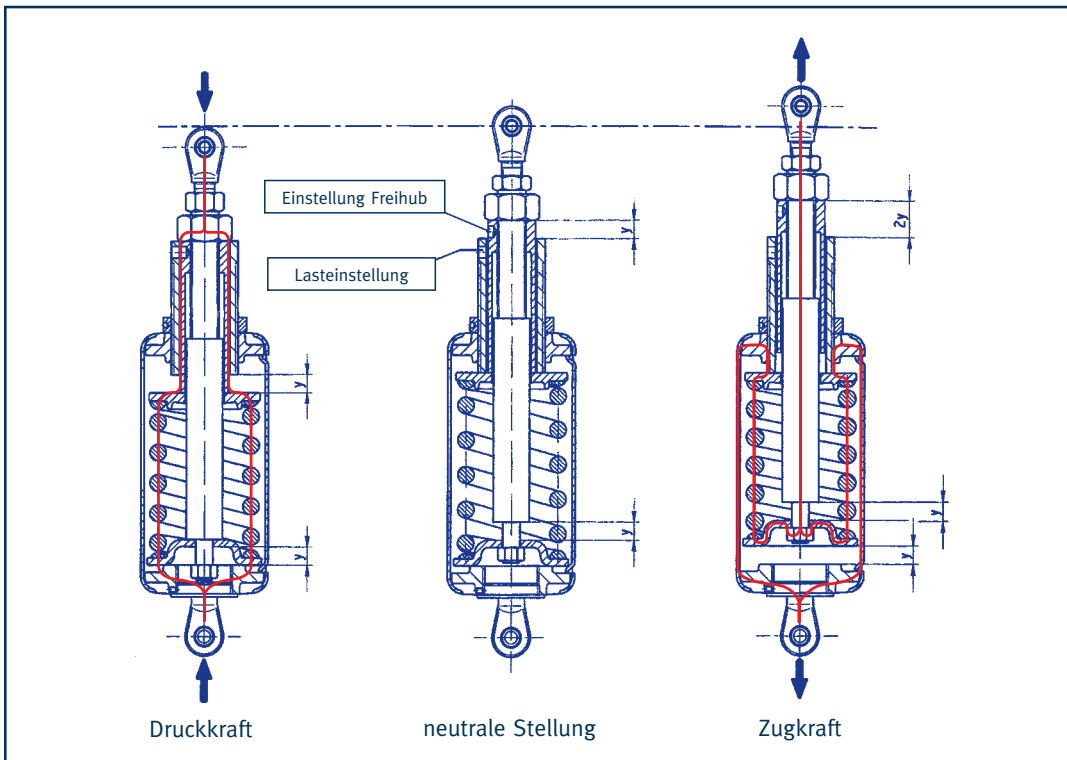
Einbauverlängerung für Federstrebe Typ 27.9 19

L = ...mm



- ① Gelenkkopf oben
- ② Kontermutter
- ③ Kontermutter
- ④ Führungsrohr
- ⑤ Gewinderohr
- ⑥ Kontermutter
- ⑦ Führungsstange
- ⑧ Typenschild mit Wegskala
- ⑨ Wegskala
- ⑩ Gelenkkopf unten
- ⑪ Federteller
- ⑫ Feder

Last und Einbaulänge sind auf die jeweiligen Anforderungen einstellbar (siehe Montage- und Betriebsanleitung).



Bei den LISEGA-Federstreben kann ein Freihub von 0-25mm eingestellt werden. Der Arbeitsweg vermindert sich in Zug- und Druckrichtung entsprechend dem gewählten Freihub.

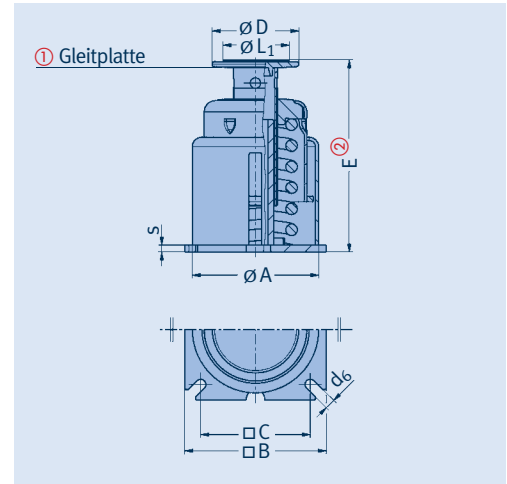
Kraftübertragung bei wechselnder Kraftrichtung

Teleskopierbare Federstützen Typ 29

Federstützen, teleskopierbar Typ 29 D1 27 bis 29 93 27

Als besondere Ausführung des Typs 29 werden die teleskopierbaren Federstützen für **geringe E-Maße** eingesetzt.

Die Gleitflächen der verwendeten Rohrlager sollten mit einem Edelstahlblech ausgestattet sein. Dies wird durch die Erweiterung „-SP“ im Anschluss an die Typenbezeichnung gekennzeichnet (z.B. Rohrlager Typ 49 22 25-SP).



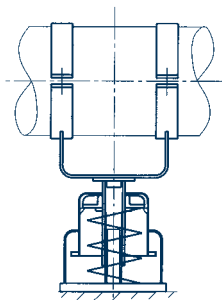
$$E \text{ [mm]} = E \text{ bei min. Last [mm]} - \frac{\text{Einstelllast [kN]} - \text{min. Last [kN]}}{\text{Federrate [N/mm]}} \times 1000$$

① Standardmäßig wird die teleskopierbare Federstütze mit einem Laststeller mit PTFE-Gleitplatte ausgestattet. Bei Bedarf kann dieser Typ auch mit einer Hochtemperatur-Gleitplatte geliefert werden.

Die 6. Stelle der Typenbezeichnung gibt die Ausführung an:
7 für Standardausführung mit PTFE-Gleitplatte (bis 180°C)
6 für Ausführung mit Hochtemperatur-Gleitplatte (bis 350°C).

Reibbeiwerte der Gleitplatten sind auf Seite 7.11 dargestellt.

② Das Maß E ist abhängig von der Lasteinstellung und verändert sich bei Belastung um den jeweiligen Federweg. Verstellmöglichkeit +20mm.



Typ ①	ØA	B	C	ØD	d ₆	ØL ₁	s	E bei min. Last ②	E bei max. Last ②	min. Last [kN]	max. Last [kN]	Federrate [N/mm]	Gew. [kg]
29 D1 2.	130	155	125	80	12	40	8	210	170	0,20	0,52	8,3	5,0
29 D2 2.	130	155	125	80	12	40	8	310	230	0,20	0,52	4,1	6,5
29 D3 2.	130	155	125	80	12	40	8	535	375	0,20	0,52	2,1	9,5
29 11 2.	130	155	125	80	12	40	8	210	170	0,58	1,25	16,6	5,5
29 12 2.	130	155	125	80	12	40	8	310	230	0,58	1,25	8,3	7,0
29 13 2.	130	155	125	80	12	40	8	530	370	0,58	1,25	4,1	10,0
29 21 2.	155	180	145	100	14	40	10	215	175	1,16	2,5	33,3	8,0
29 22 2.	155	180	145	100	14	40	10	315	235	1,16	2,5	16,6	10,5
29 23 2.	155	180	145	100	14	40	10	525	365	1,16	2,5	8,3	15,0
29 31 2.	155	180	145	100	14	40	12	220	180	2,33	5	66,6	8,5
29 32 2.	155	180	145	100	14	40	12	320	240	2,33	5	33,3	11,0
29 33 2.	155	180	145	100	14	40	12	540	380	2,33	5	16,6	16,5
29 41 2.	195	220	180	120	18	65	12	235	195	4,66	10	133,3	15,0
29 42 2.	195	220	180	120	18	65	12	335	255	4,66	10	66,6	20,0
29 43 2.	195	220	180	120	18	65	12	560	400	4,66	10	33,3	29,0
29 51 2.	220	245	200	150	18	65	12	260	220	9,33	20	266,6	24,0
29 52 2.	220	245	200	150	18	65	12	370	290	9,33	20	133,3	30,0
29 53 2.	220	245	200	150	18	65	12	590	430	9,33	20	66,6	43,0
29 61 2.	275	305	245	170	23	110	18	300	260	18,66	40	533,3	44,0
29 62 2.	275	305	245	170	23	110	18	410	330	18,66	40	266,6	53,0
29 63 2.	275	305	245	170	23	110	18	675	515	18,66	40	133,3	80,0
29 71 2.	300	330	265	200	23	110	20	325	295	36,00	60	800	63,0
29 72 2.	300	330	265	200	23	110	20	435	375	36,00	60	400	76,0
29 73 2.	300	330	265	200	23	110	20	675	555	36,00	60	200	105,0
29 81 2.	300	330	270	200	27	150	22	360	335	53,33	80	1066,6	71,0
29 82 2.	300	330	270	200	27	150	22	500	450	53,33	80	533,3	91,0
29 83 2.	300	330	270	200	27	150	22	835	735	53,33	80	266,6	142,0
29 91 2.	325	370	295	245	33	150	25	400	375	66,66	100	1333,3	96,0
29 92 2.	325	370	295	245	33	150	25	555	505	66,66	100	666,6	124,0
29 93 2.	325	370	295	245	33	150	25	875	775	66,66	100	333,3	181,0

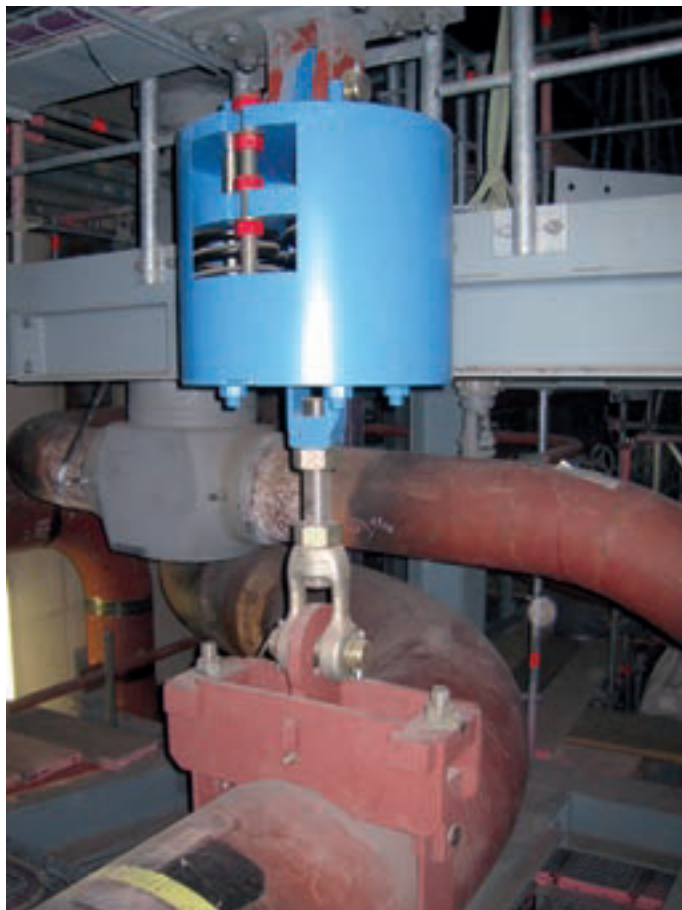
Bestellangaben:

Federstütze Typ 29 .. 2.

Markierung: ...

Einstelllast: ...kN

Arbeitsweg: ...mm auf/ab



Montage- und Betriebsanleitung Typ 21, 22, 25, 26, 29, 28, 20, 27

- ① Oberer Anschluss
- ② Wegskala
- ③ Blockierung
- ④ Typenschild
- ⑤ Unterer Anschluss
- ⑥ Federteller
- ⑦ Deckplatte
- ⑧ Sicherungsband
- ⑨ Stützrohr

1 Transport und Lagerung

Beim Transport ist darauf zu achten, dass Anschlussgewinde und Blockierung unversehrt bleiben. Bei Lagerung im Freien sind die Hänger vor Schmutz und Wasser zu schützen.

2 Lieferzustand

Wenn nicht anders vereinbart, werden LISEGA-Federhänger auf die gewünschte Kaltlaststellung (Montagestellung) eingestellt und blockiert. Spezielle Blockierungen fixieren den Federteller im Gehäuseschlitz in beide Richtungen. Die Einstellwerte können auf der Wegskala oder auf dem Typenschild abgelesen werden.

Auf dem Typenschild sind eingepreßt:

- Typnummer u. ggf. Fertigungsnummer
- Einstelllast und Federrate
- Betriebslast und Weg
- Markierung und Kommissionsnr.
- Prüfer

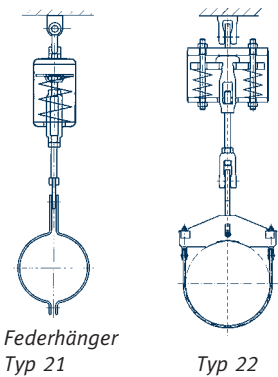
Auf der Wegskala wird die theoretische Warmstellung mit einem roten und die theoretische Kaltstellung mit einem weißen Aufkleber gekennzeichnet. Zusätzlich wird die Stellung des Federtellers auf der Wegskala mit einem „X“ gestempelt. Die Ablesung erfolgt am unteren Rand des Federtellers (bei Traversen Typ 79 .. 11 auf der Oberseite). Die Fertigungsnummer ist auf das Gehäuse des Federhängers geprägt.

Je nach Anschluss sind die Federhänger oben mit Innen-Rechtsgewinde, Lasche für Verbindungsbolzen oder festem Stützrohr versehen. Die Gewinde sind fettgefüllt und mit Plastikkappen verschlossen. Der untere Anschluss ist je nach Ausführung mit einem Rechtsgewinde (Spannschloss) versehen oder besteht, wie bei Typ 25/26, lediglich aus der Durchführung des Anschlussgestänges.

Die Federstützen Typ 28/29 sind mit einem verstellbaren Stützrohr mit lose aufgelegtem, aber geführtem Lastteller versehen. Im Lieferzustand ist das Stützrohr eingeschraubt und im Gewinde gefettet.

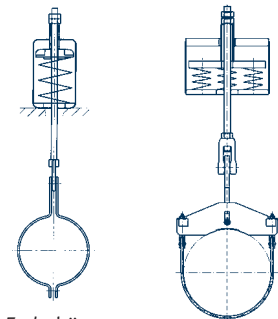
3 Montage

Bei der Montage sind auch die Vorgaben der **Montageanleitung für die Rohrleitungen** zu beachten. Insbesondere ist dabei auf die gewünschte Montagestellung der Anschlussgestänge in der gesamten Halterungskette zu achten. Hierbei sind zwei Möglichkeiten üblich:



Federhänger
Typ 21

Typ 22

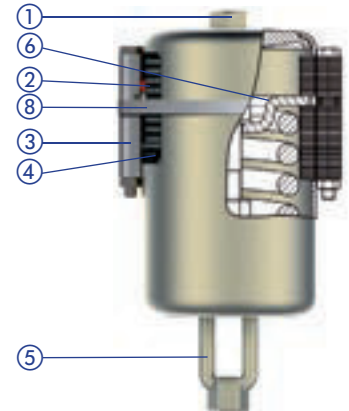


Federhänger
Typ 25

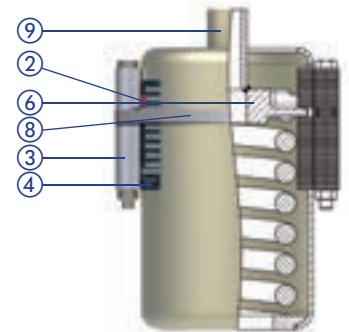
Typ 26



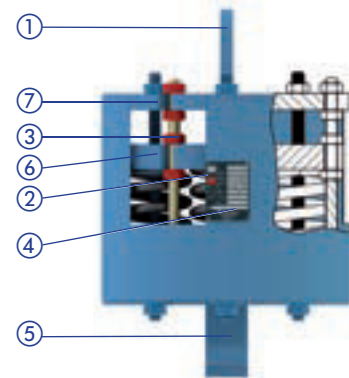
Typenschild für Federhänger



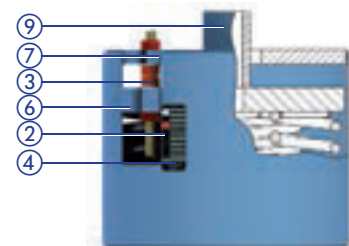
Federhänger Typ 21
(blockiert)



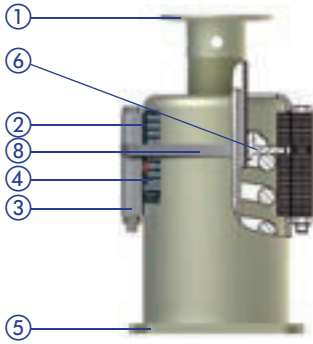
Federhänger Typ 25
(blockiert)



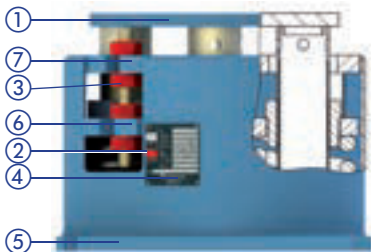
Federhänger Typ 22
(blockiert)



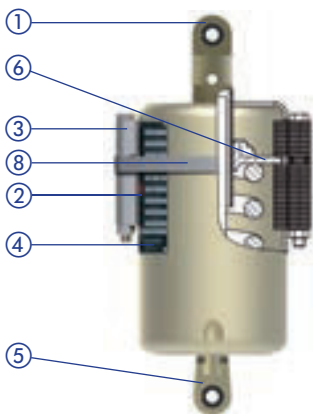
Federhänger Typ 26
(blockiert)



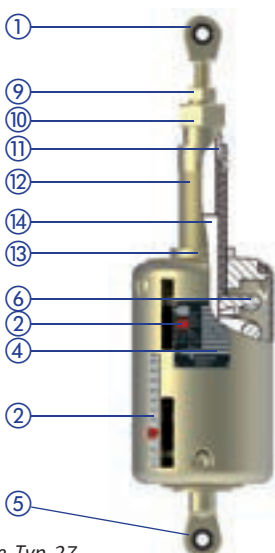
Federstütze Typ 29
(blockiert)



Federstütze Typ 28
(blockiert)

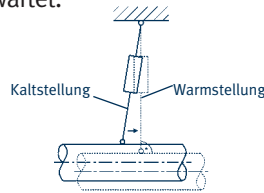


Gelenkfederstütze Typ 20
(blockiert)



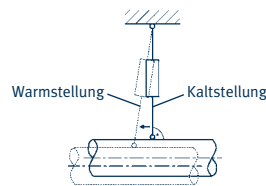
Federstrebe Typ 27

A) Die Anschlussgestänge sollen entsprechend der zu erwartenden Horizontalverschiebungen der Rohrleitungen schräg eingebaut werden. Es wird hierbei eine lotrechte Stellung im Betriebszustand erwartet.



Gestänge senkrecht im Betrieb der Anlage

B) Die Anschlussgestänge sollen der besseren Kontrollfähigkeit wegen senkrecht eingebaut werden. Eine kontrollierte Schrägstellung im Betriebszustand wird dabei zugelassen.



Gestänge senkrecht im Montagezustand

Es sollte auf jeden Fall eine einheitliche Vorgabe für die Gesamtanlage bestehen.

Die Anschlussgestänge und -punkte sind kraftschlüssig zu verbinden. Die Mindesteinschraubtiefen der Gewindeteile sind zu beachten.

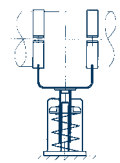
Montage Typ 21, 22

Die kraftschlüssige Verbindung bei Typ 21 wird durch Einschrauben der Anschlussgestänge in das obere und untere Anschlussgewinde hergestellt. Das untere Anschlussgewinde ist als Spannschloss ausgeführt. Typ 22 hat als oberen Anschluss eine Bolzen-Laschen-Verbindung. Als Spannbereich und Längenregulierung kann für das Anschlussgestänge jeweils die im Federhänger vorhandene Spannschlosslänge genutzt werden.

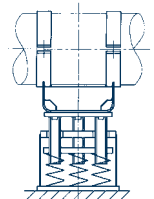
Montage Typ 25, 26

Die Federhänger Typ 25 und 26 werden auf den vorhandenen Stahlbau aufgesetzt und entsprechend ausgerichtet. Die ausgerichtete Stellung ist gegen horizontale Bewegung zu fixieren. Die kraftschlüssige Verbindung wird über das Anschlussgestänge hergestellt, das durch das Stützrohr geführt und durch zwei Muttern gespannt und gesichert wird.

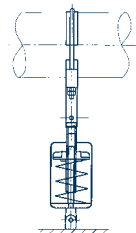
- ① Laststeller oder Gelenkkopf oben
- ② Wegskala
- ③ Blockierung
- ④ Typenschild
- ⑤ Bodenplatte oder Gelenkkopf unten
- ⑥ Federteller
- ⑦ Deckplatte
- ⑧ Sicherungsband
- ⑨ Kontermutter
- ⑩ Kontermutter
- ⑪ Führungsrohr
- ⑫ Gewinderohr
- ⑬ Kontermutter
- ⑭ Führungsstange



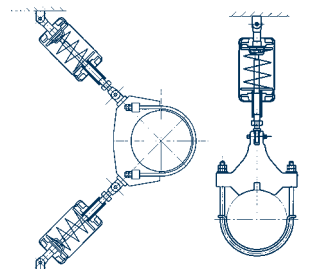
Federstütze Typ 29



Federstütze Typ 28

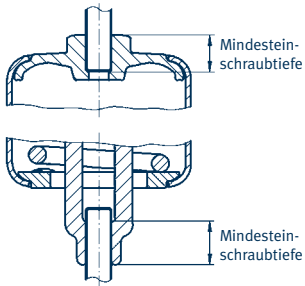


Gelenkfederstütze Typ 20



Federstrebe Typ 27 Winkelanordnung

Federstrebe Typ 27 Einfachanordnung



Mindesteinschraubtiefe der Gewindestangen am Beispiel Typ 21



Die Blockierung besteht bei Federhängern und Federstützen der Typen 21, 25, 29 und 20 aus Blechlamellen, die auf jede gewünschte Lasteinstellung einstellbar sind. Es werden bis zu 3 Blockierungen an einem Federhänger eingesetzt.

Montage Typ 28, 29

Die Federstützen Typ 28 und 29 sind nach entsprechendem Ausrichten durch Anschrauben oder Verschweißen der Grundplatte mit dem Gebäude zu verbinden. Die Kräfteinleitung erfolgt über den Laststeller und ein verstellbares Stützrohr (Typ 29), bzw. mehrere, verstellbare Stützrohre (Typ 28). Zum Ausgleich von Einbautoleranzen dürfen die Stützrohre maximal 30mm weiter herausgeschraubt werden. Für die richtige Montage der Gleitplatten sind die Hinweise auf Seite 7.12 zu beachten.

Montage Typ 20

Die Gelenkfederstützen sind oben mit einem verstellbaren Gelenkkopf und unten mit einem festen Gelenkkopf oder einer Einbauverlängerung versehen – passend als Verbindung mit Anschweißbock Typ 35 oder der Wechsellastschellen Typ 36 bzw. 37. Nach dem Ausrichten der Gelenkfederstütze ist der untere Anschweißbock mit dem Gebäude zu verbinden (siehe Montageanleitung Anschweißböcke Typ 35). Die Kräfteinleitung erfolgt durch die obere Bolzenverbindung (Anschweißbock oder Wechsellastschelle) auf das höhenverstellbare Stützrohr. Zum Ausgleich von Einbaulängentoleranzen darf das Stützrohr maximal 50mm weiter herausgeschraubt werden.

Montage Typ 27

Die Federstreben sind oben mit einem verstellbaren Gelenkkopf und unten mit einem festen Gelenkkopf oder einer Einbauverlängerung versehen – passend als Verbindung mit Anschweißbock Typ 35 oder der Wechsellastschelle Typ 36 bzw. 37. Die Lastvorspannung und ggf. der Freihub werden werkseitig nach Kundenvorgabe eingestellt. Nach dem Ausrichten der Anschlusspunkte erfolgt das Verschweißen der Anschweißböcke und das Verbinden mit den Anschlussbolzen der Böcke, bzw. Wechsellastschelle Typ 36/37. Die einstellbaren Gelenkköpfe erlauben eine Regulierung der Einbauhöhe von $\pm 37,5\text{mm}$.

4 Deblockierung

Die Federhänger/-stützen dürfen erst deblockiert werden, wenn die eingestellte Last in vollem Umfang auf alle Unterstützungen, die ein Unterstützungssystem bilden, aufgebracht ist. Ist dies der Fall, lassen sich die Blockierungen leicht entfernen.

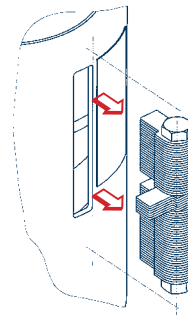
Sitzen die Blockierungen fest, stimmt die tatsächlich eingeleitete Last nicht mit der theoretischen Einstellung überein (siehe Pkt. 5 Lastkorrektur).

Vorgehensweise Typ 21, 25, 29, 20

Entfernen des Sicherungsbandes:

Das Sicherungsband wird mit einem geeigneten Werkzeug aufgeschnitten. Dabei ist unbedingt darauf zu achten, dass die freien Enden des Blechbandes nicht unkontrolliert aufspringen.

Entnahme der Blockierungen:



Die Blockierung wird aus dem Gehäuse entfernt

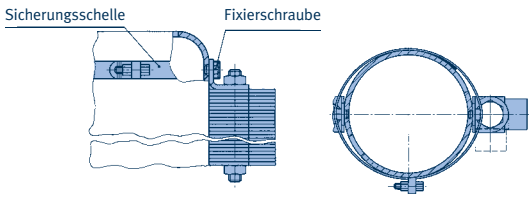
Beim Entfernen der Blockierungen ist grundsätzlich systemweise und der Reihe nach vorzugehen, beginnend mit einem Festpunkt bzw. Anschlusspunkt. Blockierungen niemals mit Gewalt entfernen!

Verbleib der Blockierungen:



Typ 29 mit Befestigung der Blockierungen

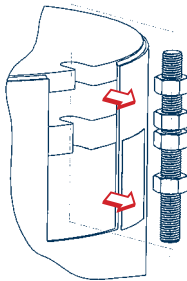
Entnommene Blockierungen müssen entweder separat eingelagert oder mit der optionalen LISEGA-Blockierbefestigung unverlierbar am Hänger befestigt werden.



Falls die Blockierungen, z.B. bei Revisionen, fehlen sollten, können diese kurzfristig durch LISEGA geliefert werden.

Vorgehensweise Typ 22, 26, 28

Entnahme der Blockierungen:



Die Blockierungen werden aus den Gehäuseschlitz entfernt.

Verbleib der Blockierungen:

Entnommene Blockierungen müssen entweder separat eingelagert oder soweit ausreichend Platz vorhanden und die Bewegungsmöglichkeit der Federteller nicht behindert wird, an der Deckplatte verschraubt werden.



5 Lastkorrektur

Vor jeder Lastverstellung muss unter allen Umständen mit der zuständigen technischen Abteilung Rücksprache gehalten werden.

Typ 21, 22

Durch Lösen oder Anziehen des Spannschlusses kann die Lastverstellung vorgenommen werden.

Typ 25, 26

Durch Lösen oder Anziehen der Spannmutter kann eine Lastverstellung vorgenommen werden.

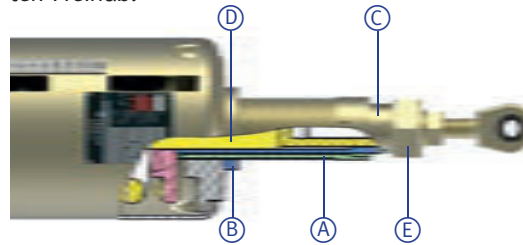
Typ 20, 28, 29

Durch Verstellung des Stützrohres der Federstützen kann eine Lastverstellung vorgenommen werden.

Lastkorrektur und Einstellung des Freihubes, Typ 27

Die Lastverstellung erfolgt durch Drehen des äußeren Gewinderohres (A). Dafür ist die große Kontermutter (B) zu lösen. Um das E-Maß zu erhalten, ist das dabei entstehende Spiel durch Nachstellung des Führungsrohres (C) auszugleichen.

Bei den LISEGA-Federstreben kann ein Freihub eingestellt werden. Dazu ist das Führungsrohr (C) gegenüber der inneren Führungsstange (D) entsprechend herauszuschrauben (mittlere Kontermutter (E) lösen). Der Arbeitsweg vermindert sich in Druckrichtung entsprechend dem gewählten Freihub.



6 Hilfsmittel

Zur Erleichterung der Lastverstellung oder auch der Deblockierung kann bei Federhängern der höheren Lastgruppen eine Montagehilfsvorrichtung zur Verfügung gestellt werden. Dabei erfolgt die Lastübernahme durch eine hydraulische Handpumpe. Die Bedienung erfolgt durch LISEGA-Fachpersonal.

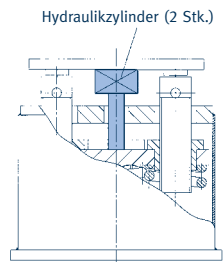
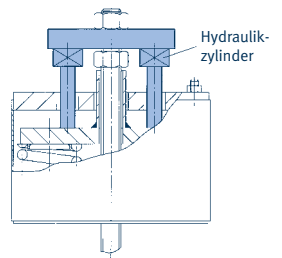
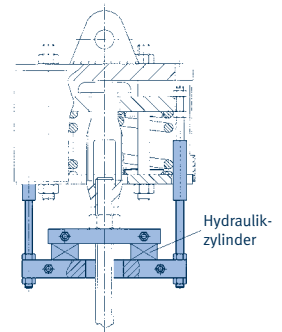
7 Kontrolle und Wartung

Die einwandfreie Funktion der Federhänger kann in jeder Betriebssituation anhand der Stellung des Federtellers überprüft werden.

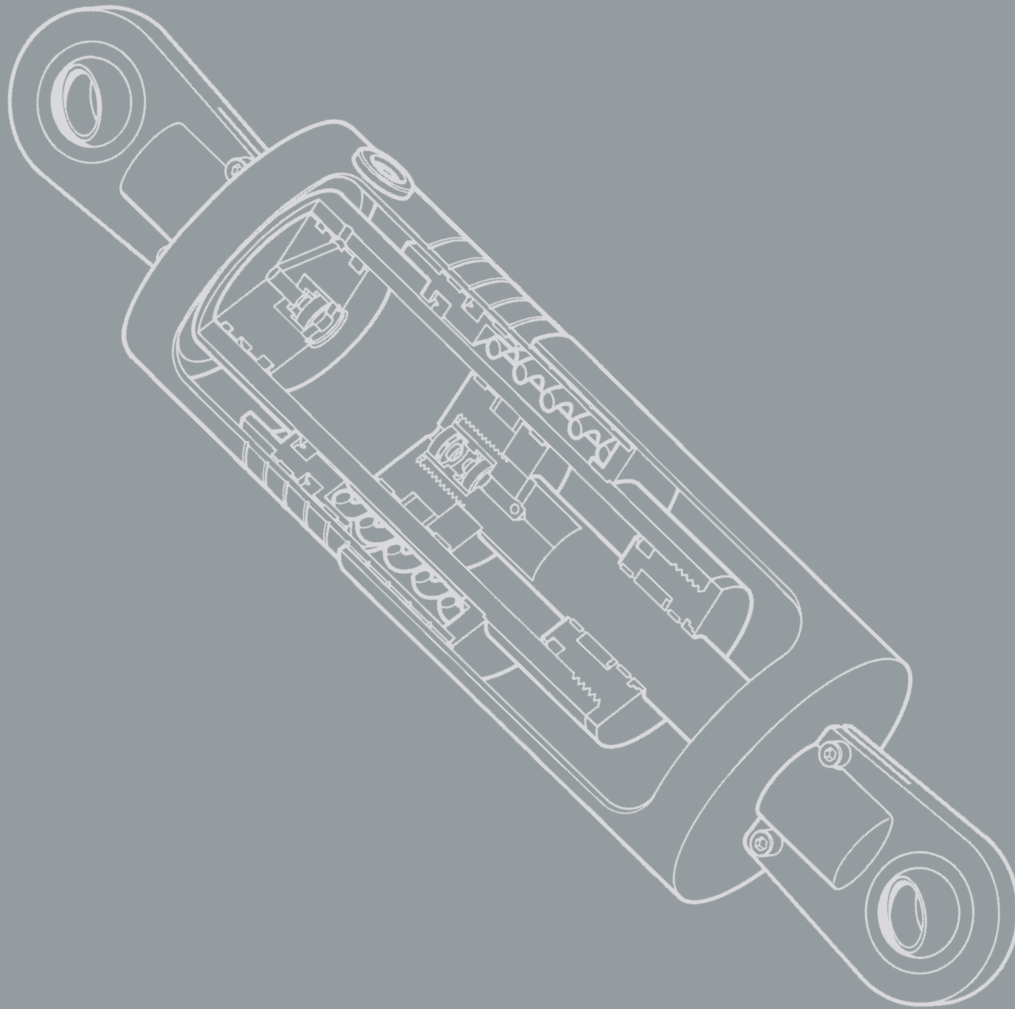
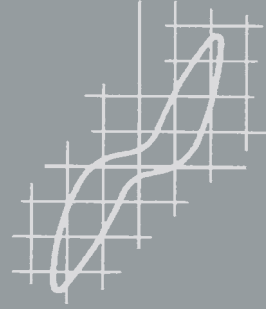
Bei normalen Betriebsbedingungen ist eine Wartung nicht erforderlich.



Die Blockierungen der Typen 22, 26 und 28 bestehen aus Gewindestücken und Muttern, wodurch jede gewünschte Lasteinstellung vorgenommen werden kann.



Stoßbremsen, Gelenkstreben, Energieabsorber, viskoelastische Dämpfer, Wechsellastschellen



3

STOßBREMSEN, GELENKSTREBEN,
ENERGIEABSORBER, VISKOELASTISCHE
DÄMPFER, WECHSELLASTSCHELLEN

PRODUKT
GRUPPE

3



LISEGA



Stoßbremsen, Gelenkstreben, Energieabsorber, viskoelastische Dämpfer, Wechsellastschellen

Inhalt	Seite
Einsatzbereich	3.1
Hauptprodukte	3.2
Einsatzhinweise	3.3
Stoßbremsen Typ 30, 31	3.4
Konstruktionsmerkmale	3.5
Wirkungsweise und Funktion	3.7
Funktionsprüfungen	3.8
Betriebsverhalten	3.9
Zulässige Beanspruchung	3.10
Gelenkstreben Typ 39	3.11
Wirkungsweise und Funktion	3.11
Energieabsorber Typ 32	3.12
Wirkungsweise und Funktion	3.12
Viskoelastische Dämpfer Typ 3D	3.13
Wirkungsweise und Funktion	3.13
Rohrausschlagsicherungen Typ 3R	3.14
Wechsellastschellen Typ 34, 36, 37	3.15
Wirkungsweise und Funktion	3.15
Wechsellastschellen Typ 34	3.17
Auswahltabellen	3.19
Stoßbremsen Typ 30	3.19
Stoßbremsen Typ 31	3.20
Einbauverlängerungen Typ 33	3.21
Anschweißböcke Typ 35	3.22
Energieabsorber Typ 32	3.23
Viskoelastische Dämpfer Typ 3D	3.25
Gelenkstreben Typ 39	3.27
Wechsellastschellen Typ 36, 37	3.29
Verdrehsicherungen Typ 3L	3.44
Montage- und Betriebsanleitung	3.45

0

1

2

PRODUKT
GRUPPE 3

4

5

6

7

8

9

Einsatzbereich

Um unzulässige Spannungen und Momente im Anlagensystem zu vermeiden, sind unplanmäßige Auslenkungen der Rohrleitungen oder anderer Anlagenteile zu verhindern.

Temperaturbedingte Verschiebungen dürfen jedoch nicht behindert werden!



Dynamische Lastfälle

Bei unplanmäßigen dynamischen Lastfällen haben die Halterungskomponenten der LISEGA-Produktgruppe 3 die Aufgabe, betroffene Rohrleitungen oder andere Komponenten vor Schäden zu schützen.

Unerwünschte, ruckartige Verlagerungen von Anlagenteilen können hervorgerufen werden durch:

A. Innere Anregungen, wie z.B.:

- Anfahren / Abfahren
- Druckstöße aus Schaltvorgängen
- Wasserschläge
- Kesselverpuffungen
- Rohrbrüche

B. Äußere Anregungen, wie z.B.:

- Windbelastungen
- Erdbeben
- Flugzeugabstürze
- Explosionen

Betroffene Komponenten können sein:

- Rohrleitungen
- Pumpen
- Ventilanordnungen
- Druckbehälter
- Dampfzeuger
- Kessel, Wärmetauscher

Die Bauteile der Produktgruppe 3

Zur Aufnahme und Ableitung dynamischer Lastfälle sind speziell hierfür ausgelegte Halterungen erforderlich. Mit der Produktgruppe 3 stellt LISEGA ein vollständiges System zur Verfügung, in dem alle Einsatzbereiche durch das jeweils dafür ideale Bauteil abgedeckt werden können. Für den Anwender ist dadurch die Umsetzung optimaler Konzepte möglich.

Die LISEGA-Produktgruppe 3 umfasst die Hauptprodukte:

- Stoßbremsen, Typ 30 und 31
- Gelenkstreben, Typ 39
- Energieabsorber, Typ 32
- Viskoelastische Dämpfer, Typ 3D
- Rohrausschlagsicherungen, Typ 3R

Für den sachgerechten Einsatz der Hauptprodukte steht ein vollständiges Sortiment an Anschlussmöglichkeiten zur Verfügung:

- Einbauverlängerungen, Typ 33
- Anschweißböcke, Typ 35
- Wechsellastschellen, Typ 36 und 37
- vertikale Wechsellastschellen, Typ 34

Entsprechend dem LISEGA-Baukastensystem sind die Bauteilanschlüsse kompatibel ausgelegt und unterliegen einheitlichen Berechnungskriterien. Eine allgemeingültige **Tabelle der „Zulässigen Belastungen“** befindet sich auf Seite 0.6 der **Technischen Spezifikation**.

Die zugrunde liegenden Berechnungsverfahren entsprechen den allgemein gültigen internationalen Regeln und Normen und sind zusätzlich durch praktische Versuche und **Typprüfungen** abgesichert.

Design Report Summaries nach **ASME III NF** und **RCC-M** sind verfügbar.

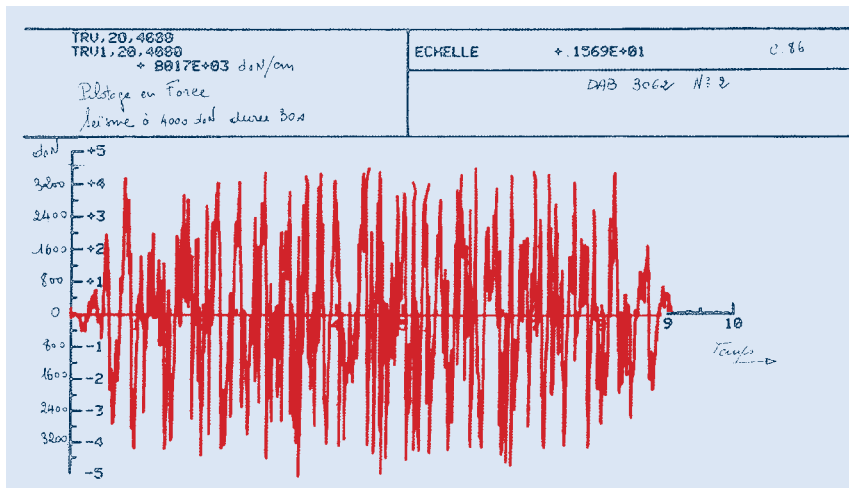
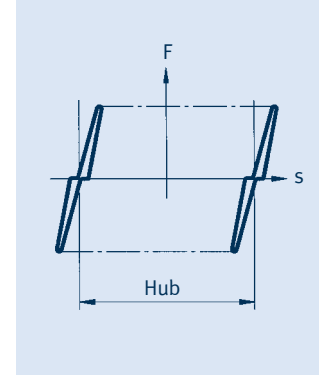
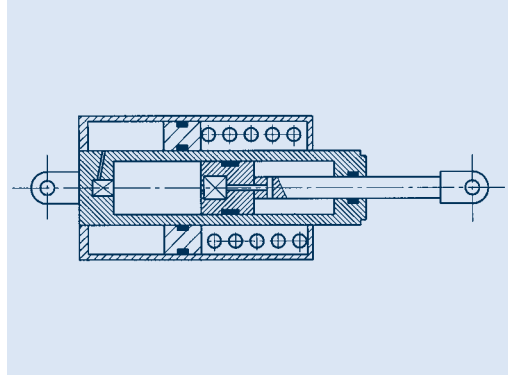


Diagramm eines angenommenen Erdbebens

Hauptprodukte

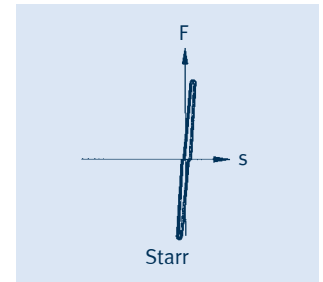
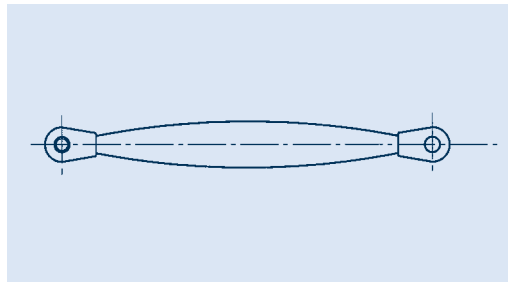
Stoßbremsen Typ 30, 31

Bei warmgehenden Anlagenteilen werden bevorzugt Stoßbremsen eingesetzt. Im Lastfall stellen Stoßbremsen zwischen dem zu sichernden Bauteil und der Umgebungsstruktur augenblicklich eine feste, annähernd starre Verbindung her. Energie aus stoßartigen Bewegungen kann so im Ansatz aufgenommen und schadfrei abgeleitet werden. Die thermischen Verschiebungen während des planmäßigen Betriebes bleiben durch die spezielle Funktionsweise der Stoßbremsen frei von nennenswertem Widerstand.



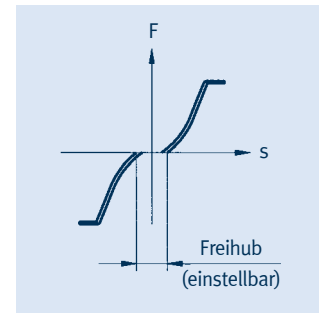
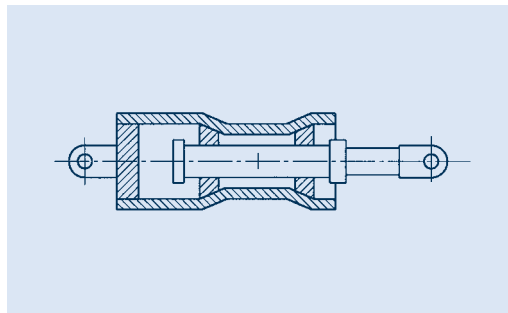
Gelenkstreben Typ 39

Sind betriebsbedingte Verschiebungen auszuschließen, z.B. bei „Nulldurchgängen“, werden Gelenkstreben eingesetzt. Diese Bauteile bilden starre Verbindungen von Anschlusspunkt zu Anschlusspunkt und lassen keinerlei Bewegung in axialer Richtung zu. Da sie gelenkig gelagert werden, sind geringfügige Querauslenkungen möglich.



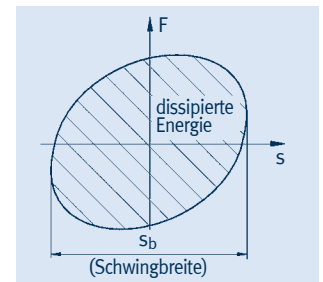
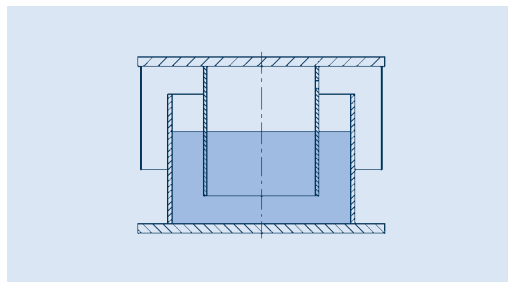
Energieabsorber Typ 32

Erwartet man am Lastangriffspunkt nur geringe betriebsbedingte Verlagerungen, können in der Regel auch Energieabsorber eingesetzt werden. Diese Bauteile lassen geringe Bewegungen zu, die in den Endlagen eines einstellbaren Spiels begrenzt werden. Betroffene Komponenten werden vor Überlastung geschützt, weil übermäßig eingeleitete dynamische Energie konstruktionsbedingt in Verformungsenergie umgesetzt wird.



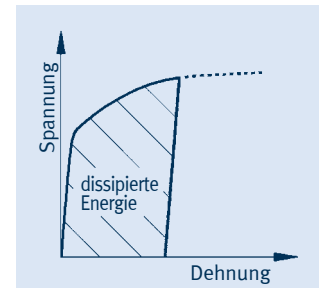
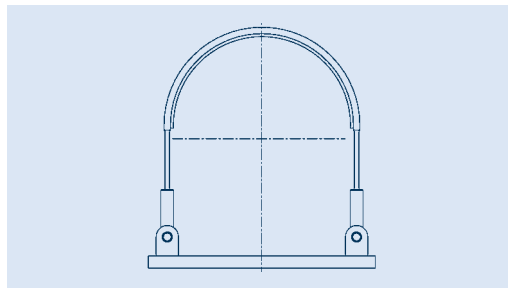
Viskoelastische Dämpfer Typ 3D

Dynamische Lasten aus mechanischen, hydrodynamischen oder anderen externen Anregungen haben ein hohes Schadenspotential für Anlagenkomponenten und Rohrleitungssysteme. Viskoelastische Dämpfer können diese Schwingungen und Belastungsspitzen aufnehmen. Dabei nimmt ein hochviskoses Fluid die Bewegungsenergie auf und dämpft infolgedessen die Schwingungen.



Rohrausschlagsicherungen Typ 3R

Rohrausschlagsicherungen (Pipe whip restraints) sind eine besondere Bauart der Rohrhalterungen und haben die Aufgabe, im Falle einer bestehenden Rohrleitung einmalig die schlagartig freiwerdende, kinetische Energie in plastische Verformung zu wandeln und das Rohr in einer sicheren Lage zu halten. Eine Überlastung des Stahlbaus wird hierdurch vermieden.



Einsatzhinweise

Die Bauteile der Produktgruppe 3 werden dynamisch beansprucht. Bei ihrem Einsatz sollten folgende Hinweise für die wirksame Funktion beachtet werden:

1. Bei der Konzipierung von „**dynamischen Festpunkten**“ ist die Steifigkeit der **Gesamtkonstruktion** d.h. aller Bauteile in der Halterungskette zu berücksichtigen.

2. Bei der Auswahl der einzusetzenden Baugröße ist von der **Summe der auftretenden Beanspruchungen** auszugehen.

3. Bei vorgegebenen Lastangaben ist **zweifelsfrei festzustellen, welchem Auslegungslastfall** (H, HZ, HS, bzw. Level A, B, C, D) die Angaben entsprechen. Es ist die **Tabelle der „Zulässigen Belastungen“** auf Seite 0.6 der **Technischen Spezifikation** zu beachten.

4. Bei Stoßbremsen sollte der Hub nicht vollständig ausgenutzt werden. Es wird die **Einhaltung einer Wegreserve** von 10mm in beiden Richtungen empfohlen.

5. Um ein Verklemmen der Anschlusslaschen zu vermeiden, ist bei der Anordnung der Bauteile **auf genügend seitlichen Freiraum** für die Bewegung zu achten.

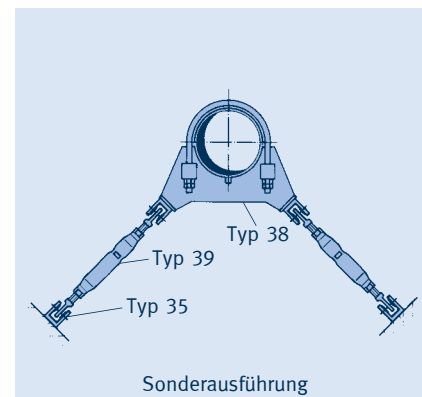
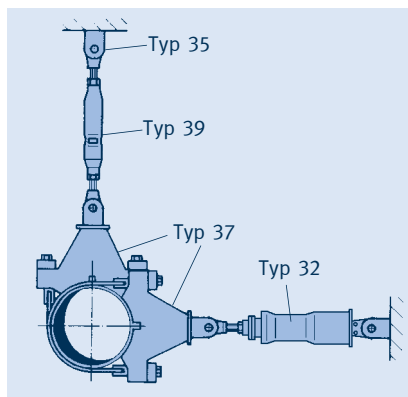
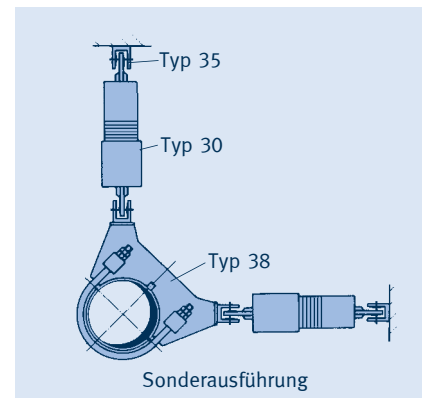
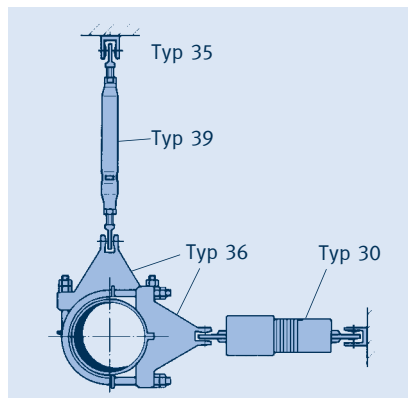
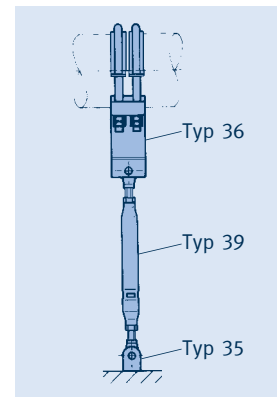
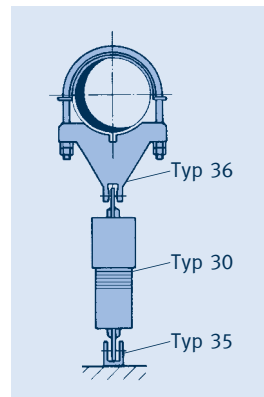
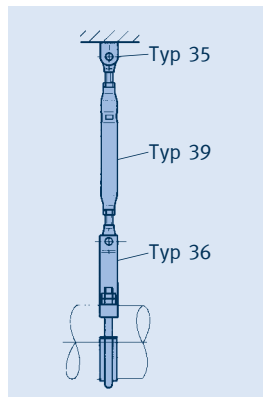
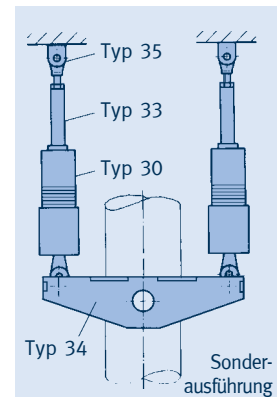
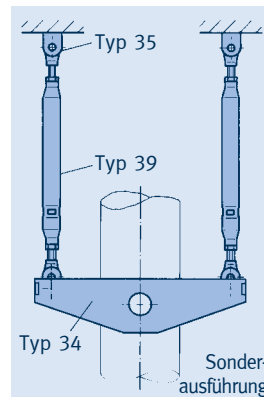
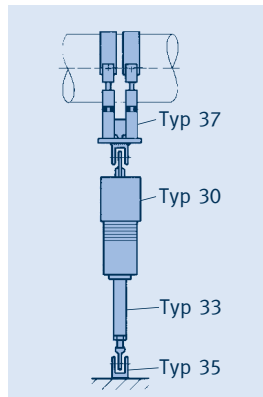
6. Bei **Parallelanordnung von Stoßbremsen** wird empfohlen, Lastreserven zu berücksichtigen. Statt für jeweils 50% sollten beide Stoßbremsen für 70% der Berechnungslast ausgelegt werden.

7. Die **Montagezeichnungen** sollten klare Hinweise für die Freiheitsgrade möglicher Schwenkwinkel der Bauteile enthalten.

8. Erforderliche Vorspannungen in Schraubverbindungen bei den Bauanschlüssen sollten angegeben sein.

9. Vor Inbetriebnahme der Anlage sollten alle Halterungspunkte nochmals einer **visuellen Prüfung** unterzogen werden.

10. Die **LISEGA-Anleitungen für die Inbetriebnahme** sowie die Kontroll- und Wartungsempfehlungen sind zu beachten.



Stoßbremsen Typ 30, 31

LISEGA-Stoßbremsen bewähren sich seit über 4 Jahrzehnten im praktischen Einsatz und haben dabei überlegene Zuverlässigkeit bewiesen. Die umfangreichen Betriebserfahrungen haben durch kontinuierliche Weiterentwicklung zu ausgereiften und weltweit führenden Produkten mit hoher Anerkennung geführt.



Stoßbremsen Typ 30

Die Einbauorte der Stoßbremsen sind fast immer schwer zugänglich und in kerntechnischen Anlagen wegen möglicher Strahlenbelastungen mit hohen Sicherheitsauflagen für das Personal verbunden. An eine zuverlässige, wartungsfreie Funktion im Dauerbetrieb werden deshalb höchste Ansprüche gestellt.

Berührung bei den beweglichen Teilen ausgeschlossen.

Für die zuverlässige Betriebssicherheit von Stoßbremsen ist neben dem Funktionsprinzip und der Gesamtkonstruktion die Beschaffenheit herausgehobener Komponenten entscheidend:

Dichtungssysteme, Führungen und Hydraulikflüssigkeit sind bei LISEGA durch zuverlässige Qualifikationsverfahren für mindestens 23 Jahre Funktionsfähigkeit unter den üblichen Betriebsbedingungen einer kerntechnischen Anlage nachgewiesen.

- Dichtungssysteme
- Kolben- und Stangenführungen
- Hydraulikflüssigkeit
- Gleitflächen
- Korrosionsbeständige Materialien
- Korrosionsfreie Innenräume
- Steuerventile

Folgende Qualitätsmerkmale belegen die überlegene Funktion und Lebensdauer der LISEGA-Stoßbremsen:

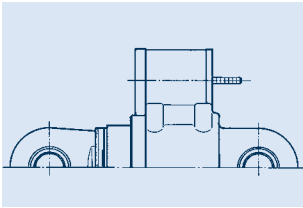
- nichtrostende Werkstoffe
- spezielle Dichtungssysteme
- schwingungsresistente Spezialführungen
- vorgespanntes Hydrauliksystem
- dynamisches Funktionsverhalten
- auswechselbare Ventile (Typ 31)
- auf min. 23 Jahre wartungsfreien Betrieb geprüft und zugelassen
- 60 Jahre Lebensdauer
- Nachweis durch Eignungsprüfungen gem. KTA 3205.3
- Nachweise nach ASME-NCA 3800

Als häufigste Versagensursachen bei Stoßbremsen sind im Allgemeinen vorzeitiger Verschleiß und Korrosion bekannt. Deshalb werden LISEGA-Stoßbremsen aus nichtrostenden Werkstoffen hergestellt. Zusätzlich wird durch den Einsatz spezieller Führungsbänder jegliche metallische



Endkontrolle von Stoßbremsen Typ 31

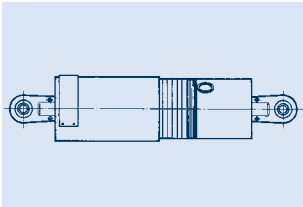
Konstruktionsmerkmale Stoßbremsen Typ 30, 31



Konstruktionsmerkmale

Die Stoßbremsen bilden geschlossene hydraulische Systeme **ohne außenliegende Druckverschraubungen**.

Die Einzelteile der Einheiten sind über Passungen und Schraubverbindungen **ohne Schweißungen** zusammengefügt und mechanisch gesichert.



Als **Schutz gegen Korrosion** bestehen die LISEGA-Stoßbremsen ausschließlich aus **nichtrostenden Werkstoffen**.

Die Anschlusslaschen bestehen aus Kohlenstoffstahl und sind galvanisch verzinkt.

Die **Führungen an Kolbenstange und Kolben** bestehen aus einem speziellen verschleißfesten, nicht metallischen Werkstoff.

Der **Volumenspeicher** wird durch einen vorgespannten Kolben gegen die Atmosphäre abgedichtet, damit leichter **Überdruck im Hydrauliksystem** die Dichtungen ständig unter geringer Vorspannung hält.

Entscheidend für die dynamische Funktion sind die **Steuerventile**. Zur Erreichung hoher Funktionsgenauigkeit wurden die Ventilparameter durch ausgiebige Versuchsreihen und spezielle Berechnungsmodelle optimiert.

Dichtungen

Die entscheidenden Konstruktionselemente für die dauerhafte Funktion sind die Dichtungssysteme. Neben Hydraulikflüssigkeit und Führungsbändern gehören sie zu den nichtmetallischen Werkstoffen und sind damit natürlicher Alterung und Verschleiß ausgesetzt. Wichtigste Voraussetzung für die dauerhafte Dichtwirkung ist die Auswahl des richtigen Dichtungswerkstoffes. Dabei kommt es insbesondere auf das Rückstellverhalten („Formgedächtnis“) bzw. den Druckverformungsrest durch möglichst niedrige Spannungsrelaxation an.

Zur optimalen Ausnutzung der Materialeigenschaften gehört auch die spezielle Formgebung der Dichtungen und die Auslegung der Einbau Räume. Entscheidend für die endgültige Funktionstüchtigkeit ist die optimale Kombination folgender Faktoren:

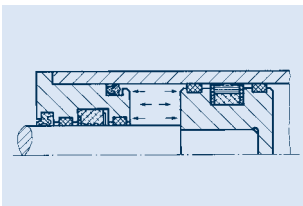
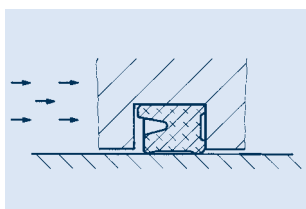
- **thermische Beständigkeit**
- **Strahlenbeständigkeit**
- **Abriebfestigkeit, besonders bei hochfrequenten Schwingungen**
- **gutes Formrückstellverhalten (Formgedächtnis)**
- **gute Trockenlaufeigenschaften**
- **begrenzte Neigung zur Diffusion in Dichtflächen**
- **geringer Übergang von Haft- auf Gleitreibung (Stick-Slip-Effect)**

Als optimal hat sich hierfür eine spezielle Mischung des **Fluorelastomer VITON** erwiesen. Damit die besonderen Eigenschaften gezielt zur Wirkung kommen, sind zusätzlich folgende Voraussetzungen einzuhalten:

- **spezielle Dichtungsgeometrie**
- **stützende Verbundwerkstoffe**
- **optimale Konsistenz (Mischungsverhältnisse)**
- **Härteoptimierung**
- **Präzision der Gleitflächen**
- **Gestaltung der Einbau Räume für definierte Vorspannung der Dichtungen**

Bei Stoßbremsen erfüllen handelsübliche Dichtungen diese Anforderungen nicht und führen erwiesenermaßen zu vorzeitigem Versagen. Für die LISEGA-Stoßbremsen werden daher bereits seit 1984, in Zusammenarbeit mit einem namhaften Dichtungshersteller, **spezifische Dichtungssysteme** entwickelt, die sich seither nachweislich im praktischen Einsatz bewährt haben.

Neben anderen erfolgreichen Qualifikationsverfahren durch künstliche Alterung und Dauerversuche wurde 1992 im Auftrag eines europäischen Nuklearbetreibers ein Qualifikationsverfahren für LISEGA-Stoßbremsen durchgeführt. Als Ergebnis wurde eine **wartungsfreie Einsatzdauer von min. 23 Jahren im kerntechnischen Bereich bestätigt**.



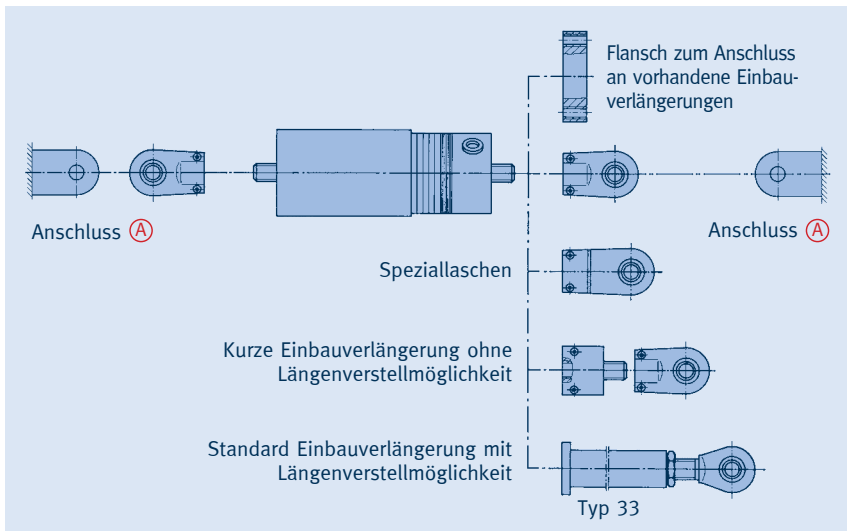
Konstruktionsmerkmale Stoßbremsen Typ 30, 31



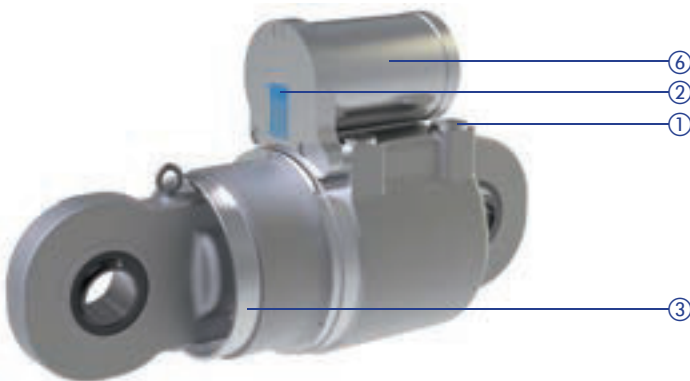
Typ 30

Anschlussmöglichkeiten

Damit bei einem Austausch die bauseits vorhandenen Anschlüsse weiter genutzt werden können, steht ein spezielles Sortiment an Verbindungselementen und Adaptern zur Verfügung.

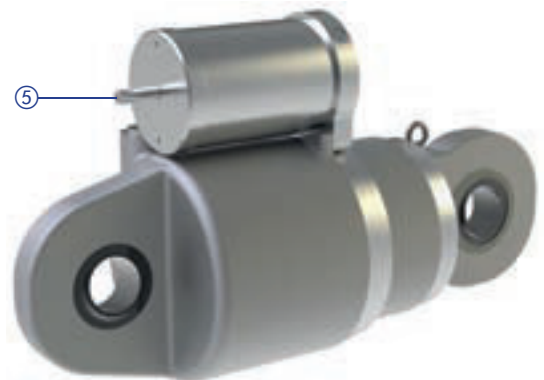


(A) Anschlussmöglichkeiten: Siehe Bolzendurchmesser der Anschweißböcke Typ 35 bzw. Wechsellastschellen der Produktgruppe 3.



Typ 31

- ① Steuerventile zur Erreichung hoher Funktionsgenauigkeit (Typ 30: innenliegend).
 - ② Typenschild mit Angabe aller technisch relevanten Daten.
 - ③ Kontrollanzeigen: Die Kolbenstellung der Stoßbremsen ist durch Skalensringe am Stoßbremsenkörper allseitig ablesbar. Ein robuster mit der Kolbenstange verbundener Stahlmantel dient als Anzeiger und schützt gleichzeitig die Kolbenstange vor mechanischer Beschädigung, Verschmutzung und Strahlungswärme.
 - ④ Anschlusslaschen (C-Stahl) galvanisch verzinkt (nur Typ 30).
 - ⑤ Kontrollfenster im Volumenspeicher/Anzeigestab.
Der Flüssigkeitsstand des Speichers wird durch die Stellung des Speicherkolbens angezeigt. Die Kontrolle des Mindeststandes ist bei Typ 30 durch ein Sichtfenster möglich, bei Typ 31 befindet sich am Boden des externen Volumenspeichers ein markierter Anzeigestab.
 - ⑥ Der Volumenspeicher wird durch einen vorgespannten Kolben gegen die Atmosphäre abgedichtet, damit leichter Überdruck im Hydrauliksystem die Dichtungen ständig unter geringer Vorspannung hält (Typ 30: innenliegend).
- ✓ Nichtrostende Werkstoffe als Schutz vor Korrosion.
 - ✓ Strahlenbeständige, abriebfeste Dichtungen (innenliegend).



Angaben über Auslegung und Werkstoffe sind in der **Technischen Spezifikation** ab Seite 0.1 dargestellt.

Wirkungsweise und Funktion Stoßbremsen Typ 30, 31

Im Falle einer Stoßbelastung des zu sichernden Bauteils soll zwischen diesem und einem festen Punkt der Umgebungsstruktur augenblicklich eine feste, annähernd starre Verbindung hergestellt werden.

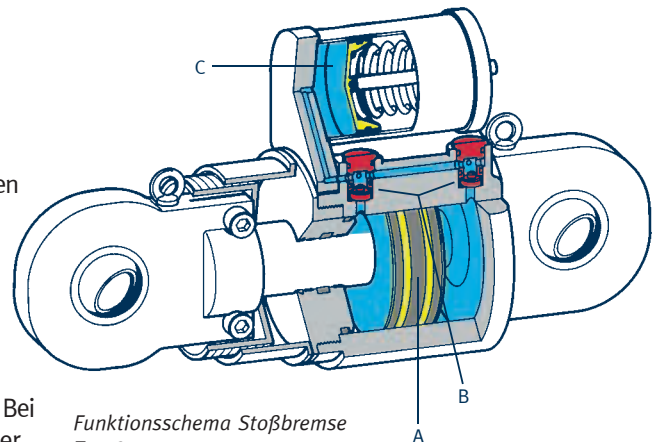
Funktion

Steuerventile

Die Funktion der LISEGA-Hydraulikstoßbremsen Typ 30 wird durch ein in dem Hydraulikkolben (A) axial angeordnetes Hauptsteuerventil (B) geregelt. Bei langsamer Bewegung des Kolbens ($\leq 2\text{mm/s}$) wird das Ventil durch Federkraft offen gehalten und die Hydraulikflüssigkeit kann ungehindert von einem Zylinderraum in den anderen strömen. Bei schneller Bewegung des Kolbens oberhalb einer Grenzgeschwindigkeit (ca. $>2\text{mm/s}$) bewirkt auftretender Staudruck am Ventilteller das Schließen des Ventils. Der Hydraulikfluss wird unterbrochen und die Bewegung ist blockiert. Durch die Kompressibilität des hydraulischen Mediums werden schädliche Kraftspitzen vermieden.

Bei Bewegung in Druckrichtung schließt mit dem Ventil im Kolben ebenfalls das Ausgleichsventil (D) annähernd synchron.

Vermindert sich der Druck auf das geschlossene Ventil, z.B. durch Umkehrung der Bewegungsrichtung so öffnet sich das Ventil selbsttätig.

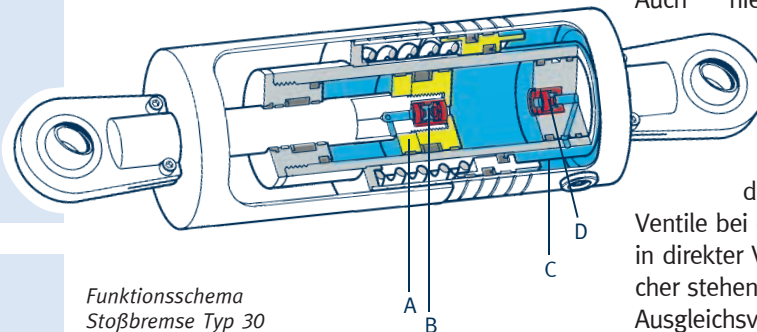


Funktionschema Stoßbremse Typ 31

zwischen Speicherraum und Arbeitszylinder wird durch das Ausgleichsventil (D) geregelt.

Schwere Baureihe Typ 31

Die Funktionsweise der LISEGA-Hydraulikstoßbremsen Typ 31 beruht grundsätzlich auf dem gleichen Prinzip wie die des Typs 30. Die besonderen Größenverhältnisse bedingen hier jedoch konstruktiv eine andere Anordnung des Volumenspeichers (C). Damit verbunden ist gleichzeitig eine andere Ventilanordnung. Die Ventile (B) arbeiten vergleichbar zu denen des Typs 30. Auch hier wird der Durchfluss der Hydraulikflüssigkeit in der jeweiligen Bewegungsrichtung durch Schließen des entsprechenden Ventils unterbrochen, wenn eine bestimmte Grenzgeschwindigkeit überschritten wird. Da beide Ventile bei der gegebenen Anordnung in direkter Verbindung mit dem Volumenspeicher stehen, erübrigt sich hier ein zusätzliches Ausgleichsventil.



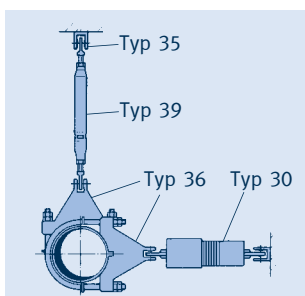
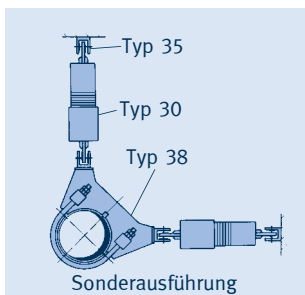
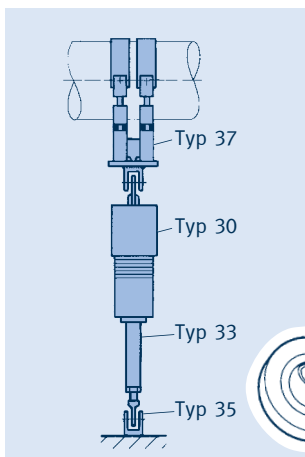
Funktionschema Stoßbremse Typ 30

Bypass

Um ein ungewolltes Verharren im blockierten Zustand auszuschließen, sind die Ventile mit einem Bypass-System ausgerüstet. Dieses erlaubt einen sanften Nachlauf bei anhaltender Kraft und sorgt durch raschen Druckausgleich in beiden Zylinderräumen für sicheres Öffnen der Ventile. Das Ausgleichsventil arbeitet mit dem Hauptventil synchron in gleicher Weise.

Volumenspeicher

Zum Ausgleich des Kolbenstangenvolumens sowie für die Volumenänderung der Hydraulikflüssigkeit bei Temperaturänderung findet ein Volumenausgleich über einen koaxial angeordneten Volumenspeicher (C) statt. Die Verbindung



Funktionsprüfungen Stoßbremsen Typ 30, 31

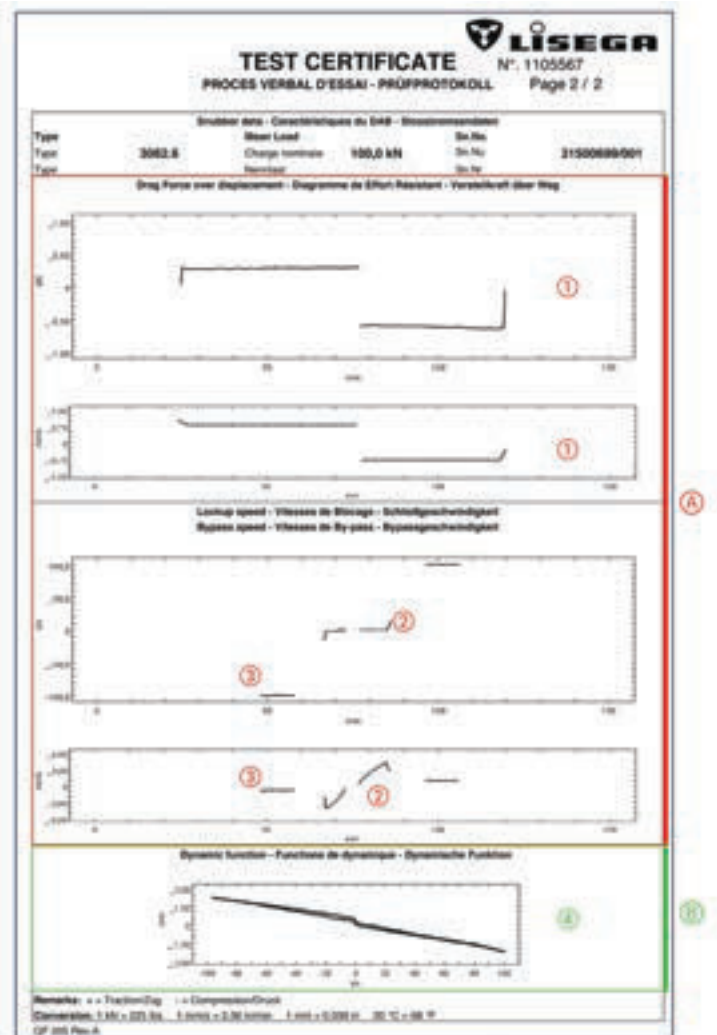
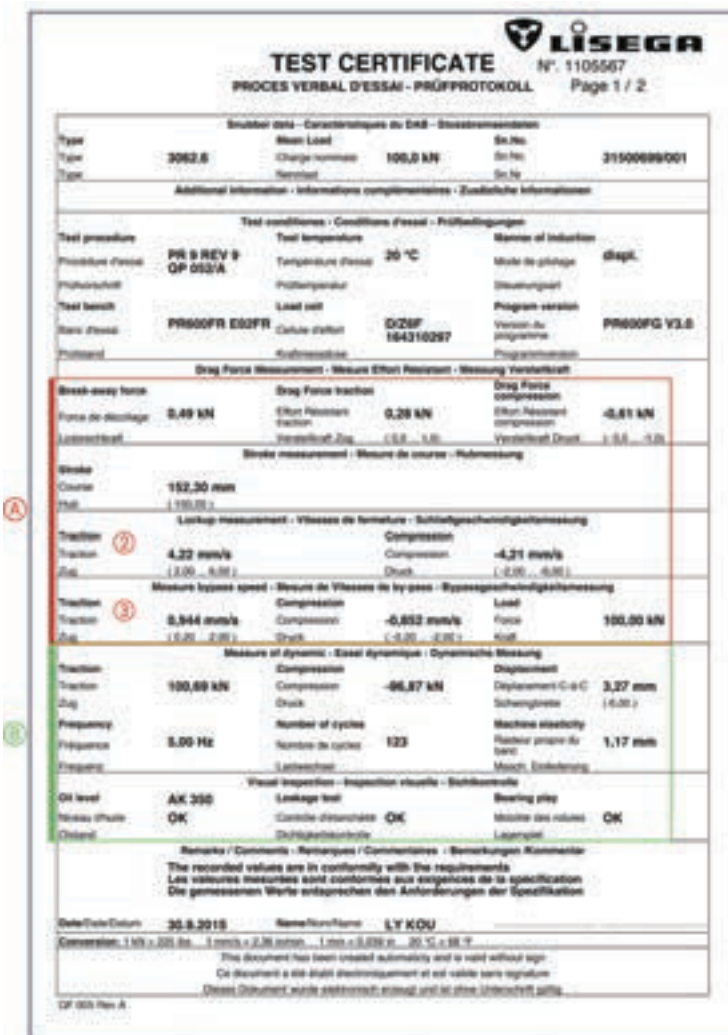
Besonders strenge Sicherheitsansprüche im kerntechnischen Bereich erfordern einen einwandfreien Nachweis der Funktionsparameter bei Stoßbremsen. Das gilt sowohl für die erste Ablieferungsprüfung als auch für Wiederholungsprüfungen.

Die LISEGA-Prüftechnik wird ständig im eigenen Haus weiterentwickelt und entspricht jeweils dem neuesten Stand der Technik. Die Prüfmaschinen arbeiten

als dynamische Hydropulsanlagen mit wahlweise kraft- oder weggesteuerter Anregung. Die Frequenzbänder reichen von 0,5–30Hz, und die Prüflasten erstrecken sich von 0,5 bis zu 8600kN. Für die Standardprüfungen stehen bei LISEGA in verschiedenen Werken Prüfanlagen aus eigener Fertigung in unterschiedlichen Größen zur Verfügung. Als mobile Einheiten werden Anlagen im Kundenauftrag häufig vor Ort eingesetzt. Die Prüfanlagen

werden heute weltweit verwendet und von kundeneigenem Betriebspersonal bedient. Variable Prüfprogramme erlauben die Prüfung aller Stoßbremsenfabrikate. LISEGA-Prüfanlagen werden auch für Kunden hergestellt.

Alle LISEGA-Prüfmaschinen werden in regelmäßigen Abständen auf Basis der DIN EN ISO 7500 mit kalibrierten Kraftaufnehmern und Messverstärkern geprüft.



Abnahmeprotokoll Seite 1

Abnahmeprotokoll mit Prüfdiagrammen Seite 2

(A) Quasistatische Funktionsprüfungen

- ① Verstellkraft [kN]
- ② Schließgeschwindigkeit [mm/s]
- ③ Bypass-Geschwindigkeit [mm/s]

(B) Dynamische Funktionsprüfungen

- ④ Last- und Wegamplitude

Betriebsverhalten Stoßbremsen Typ 30, 31

Betriebsverhalten

Bei dynamischer Belastung weisen die LISEGA-Stoßbremsen in Abhängigkeit des Beanspruchungsspektrums ein gleichmäßiges vorherbestimmbares Funktionsverhalten auf.

Spezifizierte Funktionswerte

Die LISEGA-Stoßbremsen halten standardmäßig die nachfolgend aufgeführten Funktionsdaten ein. Die Werte verstehen sich bei Wechselbelastung

bzw. dynamischer Beanspruchung. Die spezifizierten Werte entsprechen den maßgeblichen internationalen Vorgaben und den praktischen Anforderungen. Die Einhaltung der Werte wird durch Prüfungen im Werk nachgewiesen und protokolliert. Durch konstruktive Anpassung oder Einsatz von Spezialöl können bei Bedarf auch spezielle Parameter eingehalten werden.

	Typ 30		Typ 31	
	Wegbereich 8, 2, 9 ①	Wegbereich 3 (Hub 300)	Wegbereich 8 (Hub 100)	Wegbereich 9 (Hub 200)
Schubstangenweg s_b bei F_N , R_t ② u. 1-35Hz	≤ 6mm	≤ 8mm	≤ 10mm	≤ 12mm
Schubstangenspiel s_a (lost motion)	≤ 0,5mm ④ bis Lastaufbau bei Wechsel der Lastrichtung			
Schließgeschwindigkeit bei R_t ②	2-6mm/s			
Nachlaufgeschwindigkeit (Bypass) bei F_N und R_t ②	0,2-2mm/s ⑤			
Maximale Verstellkraft (drag force) ③	bei $F_N \leq 8\text{kN}$ 2,5% F_N bei $F_N > 8\text{kN}$ Größtwert aus 200N oder 1% F_N	Größtwert aus 300N oder 1,5% F_N	1% F_N	

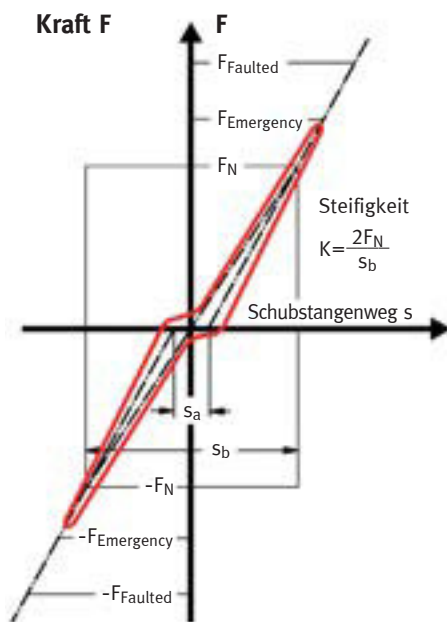
① Wegbereich 8 Δ 100mm, Wegbereich 2 Δ 150mm, Wegbereich 9 Δ 200mm.

② R_t = Raumtemperatur (20°C \pm 4°C). Bei Umgebungstemperaturen 150°C (kurzfristig, max. 1h) kann sich der Schubstangenweg aufgrund veränderter Ölviskosität bis ca. 50% erhöhen.

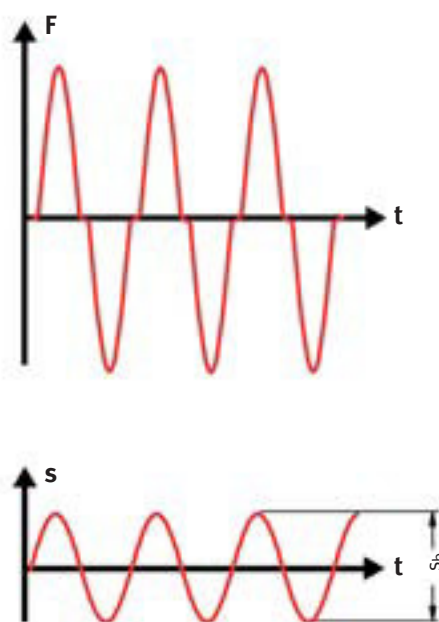
③ Gemessen bei einer Verschiebegeschwindigkeit von ca. 0,3mm/s. Der Widerstand beim Anfahren (Haftkraft) liegt unterhalb des 1,5-fachen der Maximalwerte. F_N = Nennlast.

④ Bei Bedarf kann s_a auf $\geq 0,5\text{mm}$ erhöht werden (KTA 3205.3).

⑤ Nachlaufgeschwindigkeit < 0,2mm/s auf Anforderung.



Kraft-Weg Diagramm



Kraft- und Wegamplituden



2500kN Prüfstand bei LISEGA

Zulässige Beanspruchung Stoßbremsen Typ 30, 31

Betriebliche Beanspruchungen

Die LISEGA-Hydraulikstoßbremsen sind standardmäßig für die nachfolgend aufgeführten betrieblichen Beanspruchungen ausgelegt. Die spezifizierten Werte sind durch KTA-Eignungsprüfungen

nachgewiesen. Andere Werte können in Ausnahmefällen durch konstruktive Anpassung vereinbart werden.

Belastung durch Umgebungstemperatur	Dauerbetrieb	max. 80°C
	kurzfristig max. 1h/Temp. Zyklus max. 40h/Jahr	max. 150°C
Relative Luftfeuchtigkeit Nassdampfatosphäre	bei 10-150°C bis max. 150°C	100% X=1
Energiedosis	kumuliert	10 ⁵ J/kg = 10 ⁵ Gray (=10 ⁷ rad)
Umgebungsdruck	Dauerbetrieb	0,5-1 bar
	kurzzeitig	5bar Überdruck



Prüffeld für Stoßbremsen im Werk Zeven, Deutschland

Die Werte beziehen sich auf die komplette Stoßbremse, einschließlich Dichtungen und Hydraulikflüssigkeit. Die Daten für die Flüssigkeit sind:

Hydraulikflüssigkeit (Silikonöl)	Stockpunkt	- 50°C
	Flammpunkt	> 300°C
	Zündpunkt	≈ 500°C

Dauerbelastbarkeit

Der Nachweis der Betriebsfestigkeit basiert auf folgenden Lastwechselkollektiven:

Nennlast F_N	Lastwechsel
10%	2.000.000
50%	100.000
80%	20.000
100% (Level A/B)	10.000
133% (Level C)	100
172% (Level D)	10

Als Nachweis kann auf bestätigte praktische Einsatzerfahrungen verwiesen werden.

Es ist zu berücksichtigen, dass die Menge der möglichen beeinflussenden Parameter wie Frequenzen, Amplituden, Schwingungsformen, Wirkrichtungen sowie eventuelle Überlagerungen keine einheitliche Definition betriebsbedingter Dauerschwingungen zulassen.

Die Lastwechselzahlen entsprechen einer angenommenen maximalen dynamischen Beanspruchung aus diversen Lastfällen innerhalb eines Zeitraums von 40 Jahren. Sie entsprechen ebenfalls den Anforderungen der Prüfprogramme durchgeführter KTA-Eignungsprüfungen. Die Ergebnisse hieraus weisen nach, dass die Stoßbremsen diese Belastungen unter Beibehaltung ihrer Funktionsfähigkeit ertragen.

Gegenüber Beanspruchungen aus dauernden Betriebsschwingungen verhalten sich die Stoßbremsen aufgrund eingesetzter Spezialführungen weitgehend resistent.

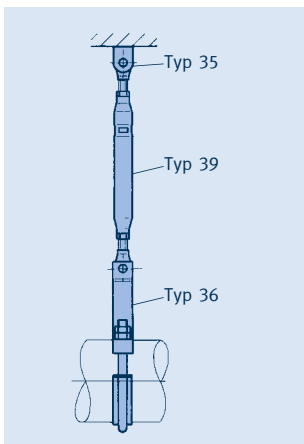
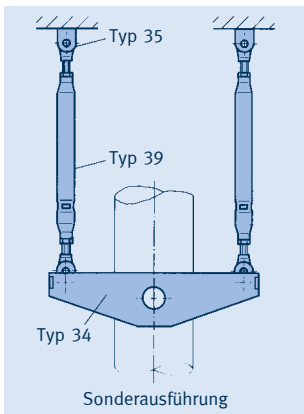


Sonderprüfung von Stoßbremsen Typ 31 Prüflast bis 8600KN

Wirkungsweise und Funktion Gelenkstreben Typ 39

In zeitgemäßen Halterungskonzepten übernehmen Gelenkstreben eine wesentliche Funktion bei der sicheren Führung der Rohrleitungssysteme.

Die zuverlässige Lagesicherung der Rohrleitungen ist mitentscheidend für die Betriebssicherheit und Lebensdauer des Gesamtsystems.



Aufgaben

Die LISEGA-Gelenkstreben Typ 39 übernehmen eine Reihe bedeutender Aufgaben für die Betriebssicherheit von Rohrleitungssystemen:

- Aufnahme von Druckstößen aus unplanmäßigen Lastfällen (siehe Seite 3.1).
- Führung von Rohrleitungen zur Steuerung der planmäßigen thermischen Verschiebungsrichtung (Lenker)
- Stabilisierung von flexiblen Rohrleitungssystemen durch Fixierung von so genannten „Nulldurchgängen“
- Konstruktion von Axial-Stopps („bewegliche Festpunkte“)

Wirkungsweise

Gelenkstreben stellen gelenkig gelagerte, starre Verbindungen zwischen Rohrleitungen und Gebäuden her. Kleineren Verlagerungen der Rohrleitungen um den Schwenkwinkel der Gelenkstreben wird kein Widerstand entgegengesetzt. Bewegungen axial zur Gelenkstrebe werden unterdrückt.

Konstruktion

Die Gelenkstrebe besteht aus einem starren Grundkörper mit je einem Gelenkkopf als Anschluss an den Enden. Die Verbindung zur Gebäudestruktur wird über einen Anschweißbock Typ 35 hergestellt, der Anschluss zur Rohrleitung über Wechsellastschellen der Produktgruppe 3. Die Auswahltabellen der Anschlussbauteile befinden sich auf Seite 3.22 bzw. auf den Seiten 3.29 bis 3.43.

Der Grundkörper besteht aus einem Rohr, das bis Lastgröße 8, abhängig vom Fertigungsverfahren, an den Enden verjüngt ist.

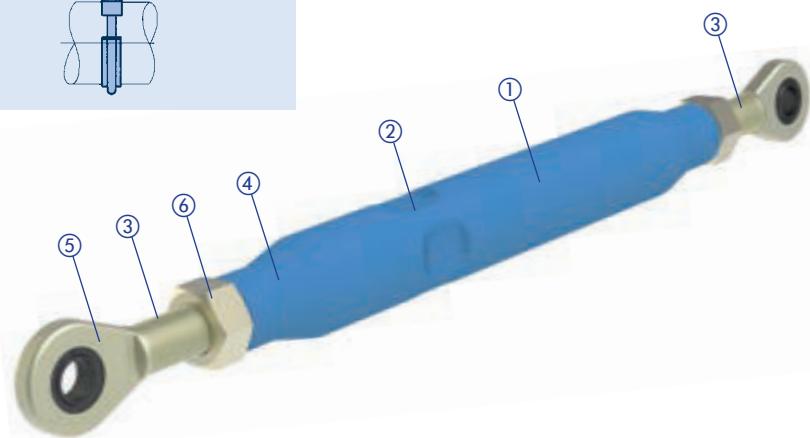
Die Formgebung entspricht dem Kraftfluss und erlaubt ein günstiges Leistungsgewicht.

Die Anschlüsse sind als Gelenkköpfe in der Art eines Spannschlusses als Rechts- und Linksgewinde ausgeführt und ermöglichen eine Längenverstellung in einem Bereich von 150mm bzw. 300mm. Schlüsselflächen am Rohrkörper erlauben sicheres Ansetzen eines Schraubenschlüssels und vereinfachen Längenregulierungen im eingebauten Zustand.

Um eine sichere Konterung zu gewährleisten, sind die Gewinde der Gelenkköpfe als Feingewinde ausgeführt.

Die Grundkörper werden in Standardlängen gefertigt und sind ab Lager verfügbar. LISEGA-Gelenkstreben sind eignungsgeprüft gem. KTA 3205.3 und entsprechend ASME-BPV Code ausgelegt.

- ① Oberfläche standardmäßig lackiert.
- ② Schlüsselfläche zur einfachen Einstellung.
- ③ Längenverstellbar durch Rechts-/Linksgewinde.
- ④ Grundkörper, frei von Schweißungen bis Lastgruppe 8.
- ⑤ Galvanisch verzinkte Gelenkköpfe mit Feingewinde.
- ⑥ Sichere Konterung der Gelenkköpfe durch Feingewinde und Kontermutter, galvanisch verzinkt.



Wirkungsweise und Funktion Energieabsorber Typ 32



Wirkungsweise und Funktion

Der Energieabsorber wirkt über einen einstellbaren freien Hub für die Aufnahme thermisch bedingter Bewegungen. Die Einstellung des Freihubs kann (bei einer mittleren Baugröße) in einem Bereich von $\pm 25\text{mm}$ vorgenommen werden. In diesem Bereich kann sich die Rohrleitung ohne Widerstand frei bewegen.

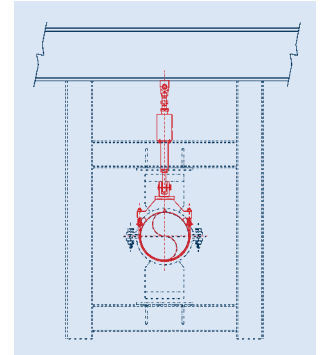
Dynamische Ausschläge werden dagegen durch Anschläge in ihrer Bewegung begrenzt. Die auftretenden Kräfte werden dabei bis zur angegebenen Nennlast in die Baustruktur eingeleitet und darüber hinaus in Verformungsenergie umgewandelt. Angeschlossene Bauteile werden auf diese Weise kontrolliert vor Überlastung geschützt.

Daher sind Energieabsorber ideal zum Schutz:

- gegen Wasserschläge
- als Ersatz von aufwendigen Rahmenkonstruktionen
- als Ausschlagsicherung

Energieabsorber begrenzen dynamische Ausschläge und wandeln Kräfte oberhalb der Nennlast in Verformungsenergie um. Der Stahlbau wird geschützt.

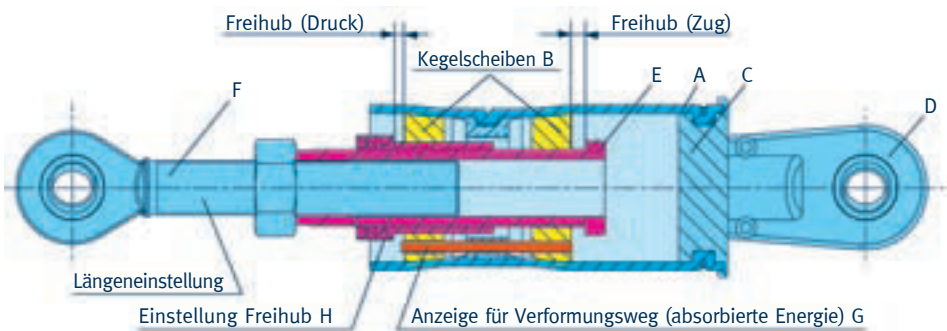
gehalten. Hat ein solcher Vorgang stattgefunden, kann der Vortrieb der betroffenen Kegelscheibe an der Stellung des Anzeigestabes (G) abgelesen werden. Für den weiteren Einsatz des Energieabsorbers ist jetzt lediglich der Freihub an der Einstellvorrichtung (H) für die neue Stellung nachzuregulieren. **Entsprechende Vorgänge sind bis zu einem max. Verformungsweg (s) wiederholbar.** Weiterführende Informationen sind auf Seite 3.23 ersichtlich.



Energieabsorber, eingesetzt anstelle einer Doppelführung, dadurch kann die Rahmenkonstruktion entfallen.

Einbau

Die Energieabsorber entsprechen den Lastgruppen der Produktgruppe 3 (dynamische Bauteile) und sind entsprechend last- und anschlusskompatibel zu den Anschluss- und Verbindungsbauteilen dieser Produktgruppe. Im Übrigen sind die Hinweise auf Seite 3.1 zu beachten.



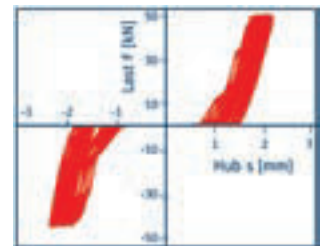
Die Konstruktionseinheit besteht aus einem austenitischen Mantelrohr (A) mit definiertem Untermaß, in das Kegelscheiben (B) mit definierter Kraft eingepresst wurden. Das Mantelrohr ist mit einem festen Boden (C) verschlossen, der mit einer Anschlusslasche (D) versehen ist. Die Kraftübertragung über die ganze Einheit erfolgt über die Anschläge (E) und die Schubstange (F).

Übersteigt eine dynamische Kraft die Einpresskraft der Kegelscheiben, wird die betroffene Kegelscheibe vorgetrieben und führt zu einer Aufweitung des Mantelrohres. Hierdurch wird die überschüssige Kraft durch Umwandlung in Verformungsenergie von den Anschlusskonstruktionen fern-

Funktionsnachweis

Die LISEGA-Energieabsorber haben zum Nachweis ihrer zuverlässigen Funktionsweise ein sorgfältiges Testprogramm durchlaufen. In zahlreichen dynamischen und statischen Belastungen sowie Traglastprüfungen wurden ausreichende Sicherheiten nachgewiesen.

Im Betrieb sind Energieabsorber wartungsfrei und benötigen keine Wiederholungsprüfungen.



Gemessener Kraft-/Wegverlauf bei schwingender Belastung > Nennlast

Wirkungsweise und Funktion Viskoelastische Dämpfer Typ 3D

Dynamische Lasten aus mechanischen, hydrodynamischen oder externen Anregungen haben ein hohes Schadenspotential für Rohrleitungen und andere Anlagenkomponenten. Viskoelastische Dämpfer können diese Schwingungen erheblich reduzieren.

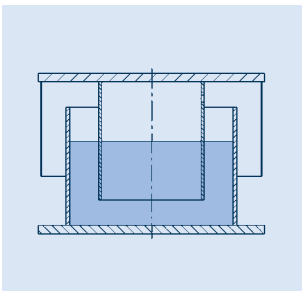
Schwingungen entstehen durch innere Anregungen aus mechanischen oder hydrodynamischen Vorgängen oder durch äußere Anregungen wie z.B. Windlasten, Verkehrserschütterungen oder Erdbeben.

Unzulässig hohe Schwingungen haben dabei ein hohes Schadenspotential für Rohrleitungen. Diese müssen daher durch spezielle Bauteile geschützt werden. Um Zwängungen im Gesamtsystem zu vermeiden, dürfen thermisch bedingte Bewegungen der Rohrleitung nur minimal behindert werden.

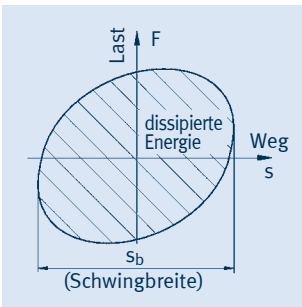
Als zuverlässiger Schutz für Rohrleitungen und Anlagen haben sich viskoelastische Dämpfer in der Praxis bewiesen. Besonders Schwingungen, die durch stoßartige Belastungsspitzen angeregt werden, können durch diese Dämpfer auf ein zulässiges Maß reduziert werden.

Der LISEGA-viskoelastische Dämpfer besteht aus einem Gehäuse mit einer Füllung eines viskosen Fluids, das Relativbewegungen zwischen den Anschlussplatten zulässt, gleichzeitig aber in alle Richtungen dämpft und die Bewegungsenergie dissipiert (in Wärme umwandelt).

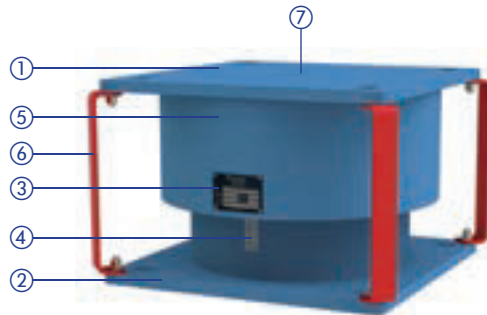
Viskoelastische Dämpfer übertragen nur dynamische Lasten, keine statischen Lasten. Dabei ist die Reaktionskraft des Dämpfers proportional zur Geschwindigkeit und Frequenz der Schwingung. LISEGA bietet für einen breiten Anwendungsbereich Fluide mit unterschiedlichen Dämpfungseigenschaften bezogen auf Einsatztemperatur und Frequenz an. Weiterführende Informationen sind ab Seite 3.25 ersichtlich.



Aufbau des LISEGA-viskoelastischen Dämpfers



Hysterese eines viskoelastischen Dämpfers



Viskoelastischer Dämpfer mit Transportsicherungen ohne Offset



Viskoelastischer Dämpfer mit eingestelltem Offset

- ①② Anschlussplatten
- ③ Typenschild
- ④ Positionsanzeige
- ⑤ Wartungsfreie Staubabdeckung
- ⑥ Transportsicherungen
- ⑦ Anschlussinnengewinde M16 für Transportzwecke

- ✓ Lastbereich 2,5kN bis 100kN
- ✓ Frequenzbereich bis 35Hz
- ✓ Temperaturbereich von -10°C bis 80°C
- ✓ Wegbereich bis 50mm



Rohrausschlagsicherungen Typ 3R

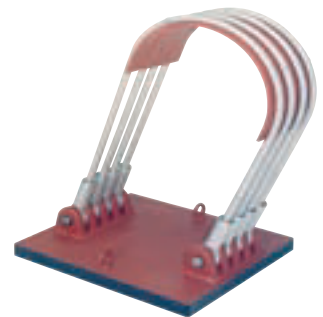
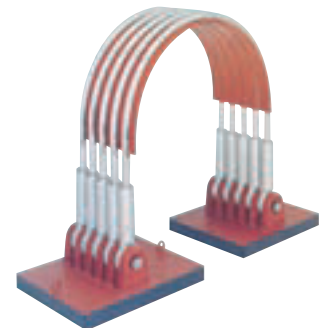
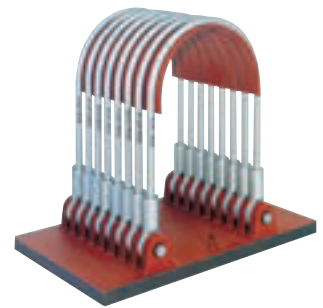
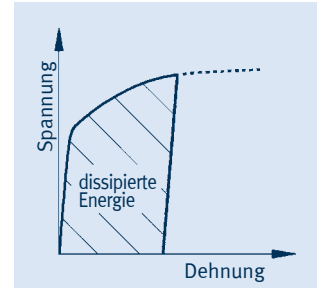
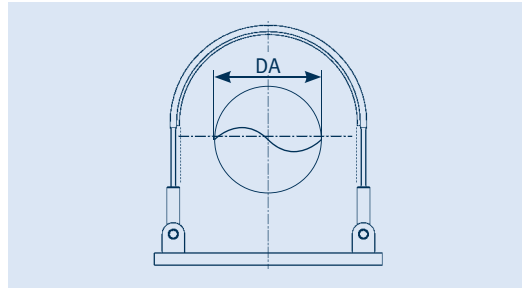
Rohrausschlagsicherungen

Eine besondere Bauart aus dem Bereich der dynamischen Rohrhalterungen sind die Rohrausschlagsicherungen. Neben dem Energieabsorber Typ 32 hat sich bei besonders großen Lasten eine Konstruktionsart mit Rundstahlbügeln vielfach als erfolgreich erwiesen.

Rohrausschlagsicherungen sind im kerntechnischen Bereich üblich und sollen die kinetische Energie berstender Rohrleitungen im Schadensfall abfangen und dämpfend abbauen. Hierfür wird das Dehnungsverhalten der umschließenden Edelstahlbügel ausgenutzt, die entsprechend der zu erwartenden dynamischen Kräfte ausgelegt sind.

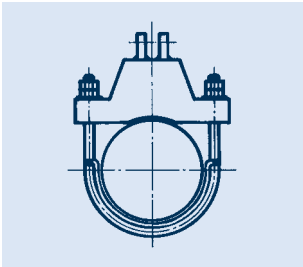
Rohrausschlagsicherungen werden kundenspezifisch ausgelegt und als Sonderkonstruktion bei LISEGA gefertigt.

Rohrausschlagsicherungen haben sicherheitstechnische Bedeutung und unterliegen entsprechend hohen Qualitätsanforderungen an die Auslegung, Konstruktion und Fertigung. Durch zahlreiche Lieferungen in moderne kerntechnische Anlagen hat LISEGA die Qualifikation zur Lieferung dieser Bauart erfolgreich nachgewiesen.

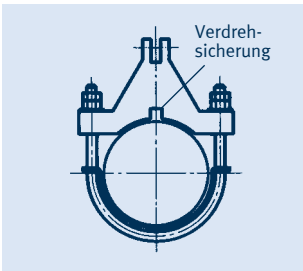


Wirkungsweise und Funktion Wechsellastschellen Typ 34, 36, 37

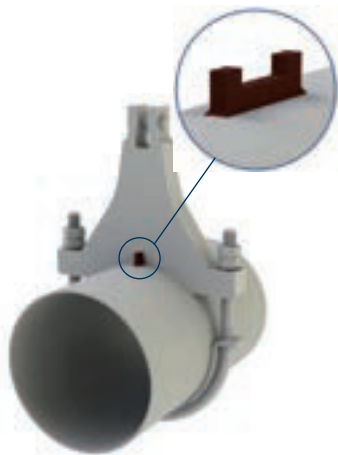
Bei den dynamischen Halterungen müssen auch die Rohrschellenkonstruktionen mit ausreichender Sorgfalt betrachtet werden. Trotz einwandfreier Hauptprodukte (Gelenkstrebe, Stoßbremse, Energieabsorber) kann die Funktion der Gesamtkonstruktion durch mangelhafte Rohrschellen beeinträchtigt werden.



Kraftschlüssige Reibschlusschelle (statisch)



Formschlüssige Wechsellastschelle (dynamisch)



Typ 36 mit Verdreh-sicherung Typ 3L

Funktion

Reibschlusschellen können auch mit Schraubenvorspannung im Bereich hoher Temperaturen und/oder über längere Zeit aufgrund des Kriechverhaltens der Werkstoffe (Zeitstandfestigkeit) dynamische Lasten nicht sicher übertragen. Selbst überdimensionierte Verschraubungen, die unter Umständen das Rohr in unzulässiger Weise einschnüren (Rohrwürger), sind nicht zielführend.

- Ein typischer Mangel besteht in zu weichen Rohrschellenkonstruktionen, bei denen die notwendige Federsteifigkeit nicht erreicht wird.
- Es ist auch darauf zu achten, dass die Anschlüsse an den Rohrschellen spielfrei hergestellt werden.
- Damit keine Zwängungen auftreten, ist genügend Freiraum für Querbewegungen bei Verschiebungen der Rohrleitung sicherzustellen.

Zur Übertragung von dynamischen Lasten sind Schellen erforderlich, die dynamische Kräfte aufnehmen und weiterleiten können. Dynamische Kräfte resultieren aus Wechsellasten, dabei können resultierende Bewegungen aufgrund außermittig eingeleiteter Kräfte auftreten. Daher ist die dynamische Wechsellastschelle in der Regel **formschlüssig** (Verdrehsicherungen) gegen Verdrehung zu sichern. Auf diese Art werden **definierte, nachweisfähige Verhältnisse** hergestellt. Der Nachweis obliegt dem Rohrleitungsplaner.

Die Verdrehsicherungen stellen die Lage der Wechsellastschellen in der erwarteten Krafrichtung sicher und sind annähernd unbelastet. Auch im Lastfall treten keine nennenswerten Querkräfte auf, da die Reibkräfte an der Berührungsfläche des Rohres unter Last für einen festen Lagesitz sorgen.

Durch die geringen aufzunehmenden Kräfte können die Schweißnahtspannungen, trotz geringer Dimensionierung der Verdrehsicherungen, niedrig gehalten werden. Sie liegen in der Regel unter 35% der Streckgrenze bzw. Zeitdehngrenze für Lastfall H entsprechend der nach DIN bzw. ASME zulässigen Werte. Eine Auswahl der LISEGA-Verdrehsicherungen befindet sich auf Seite 3.44.

Wechsellastschellen Typ 36, 37

Um für alle Einsatzgebiete die jeweils optimale Lösung und dabei gleichzeitig die günstigsten Leistungsgewichte zu erzielen, bietet LISEGA vier Standardbauformen an.

Die Auswahltabellen sind nach Rohrdurchmessern gegliedert. Über die Temperaturbereiche und die zulässigen Belastungen findet sich die Typenbezeichnung für die zutreffende Schelle. Danach sind die Einbaumaße anhand der Maßskizzen zu überprüfen. Besondere Aufmerksamkeit ist den Laschenanschlüssen von Gelenkstreben, Stoßbremsen oder Energieabsorbern zu widmen. Wenn der standardmäßige Bolzenanschluss d_1 nicht passend ist, kann ein entsprechend anderer Anschweißbock Typ 35 vorgesehen werden. Das E-Maß der Schelle ändert sich dann entsprechend der unten aufgeführten Tabelle.

Enthält die Bestellung keinen besonderen Hinweis für die Anordnung, wird der Bockanschluss so angebracht, dass der Hauptschwenkbereich in Rohrachse verläuft.



Typ 36 .. .1/2/3



Typ 37 .. .1/2/3/4/5/6



Typ 36 .. .4/5



Typ 37 .. .7/8/9

Soll-Lastgruppe	Max. Lastgruppe der Wechsellastschelle								
	1, 2	3	4	5	6	7	8	9	
	Reduzierung des E-Maßes um ΔE								
1,2	0	4	10	20	45	60	85	125	
3		0	6	16	41	56	81	121	
4			0	10	35	50	75	115	
5				0	25	40	65	105	
6					0	15	40	80	
7						0	25	65	
8							0	40	
9								0	

Reduzierung des Maßes E_{max} bei Wechsellastschellen Typ 36 und 37 bei Auswahl eines kleineren Anschlusses als in der Spalte max. Lastgruppe in den Auswahltabellen angegeben.

Für die Aufnahme von austenitischen Rohrleitungen können die Rohrschellen mit Edelstahl einlageblechen aus dem Werkstoff 1.4301 (X5 CrNi 18-10) ausgestattet werden. Diese Bleche sind gesondert zu bestellen, siehe Seite 4.7.

Wechsellastschellen als statisch belastete Schellen

Die angegebenen zulässigen Lasten (in den Auswahltabellen Seite 3.29 bis Seite 3.43) sind für den dynamischen Betrieb mit Stoßbremsen bzw. Gelenkstreben gemäß dem Lastwechselkollektiv von Seite 3.10 ausgelegt.

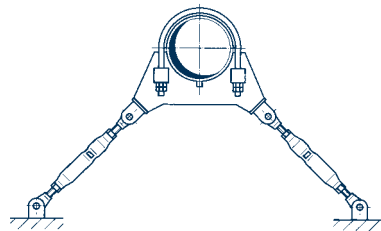
Die Wechsellastschellen können auch unter **permanenten statischer Belastung** eingesetzt werden. Hierfür sind die angegebenen zulässigen Belastungen gem. folgender Tabelle abzumindern:

Auslegungstemperatur	zul. permanente Zugbelastung
bis 350°C	100%
351°C – 450°C	100%
451°C – 500°C	80%
501°C – 510°C	80%
511°C – 530°C	65%
531°C – 560°C	55%
561°C – 580°C	65%
581°C – 600°C	60%

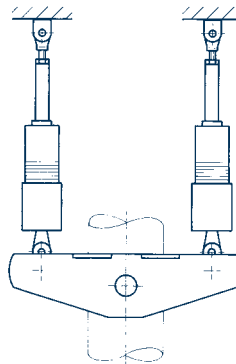
Diese Auslegung bezieht sich auf Zeitstandsfestigkeiten im Bereich von 200.000h bei Temperaturen $\geq 450^\circ\text{C}$.

Sonderbauformen

In einigen Fällen sind neben den Wechsellastschellen Typ 36 und Typ 37 auch Sonderkonstruktionen sinnvoll. Insbesondere für die Parallel- und Winkelanordnung haben sich standardisierte Konstruktions- und Berechnungsmethoden bewährt.



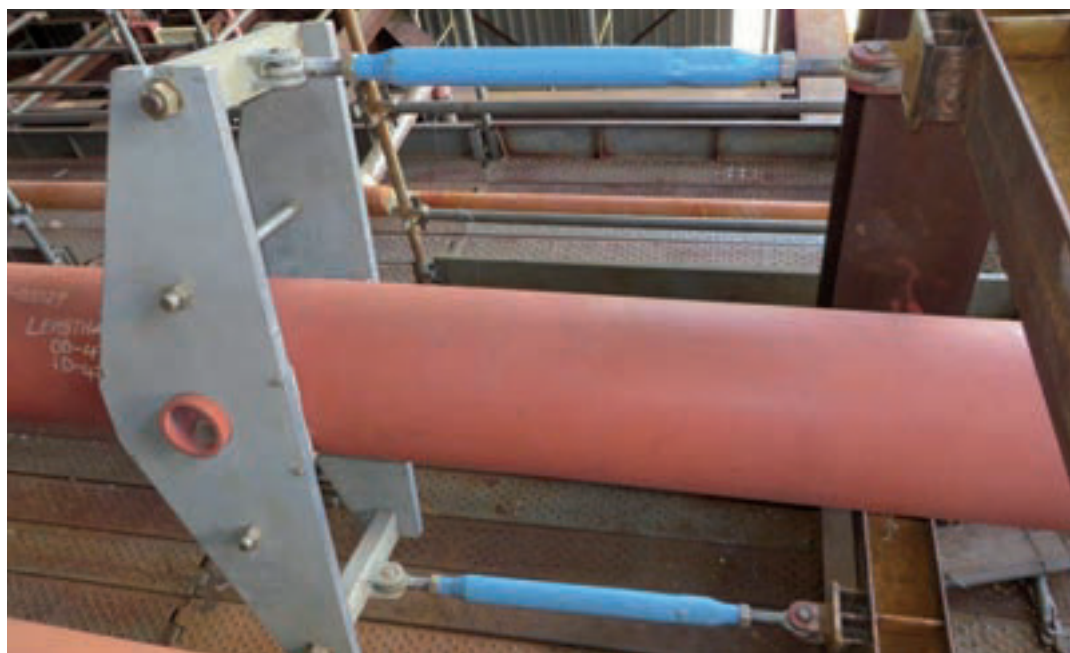
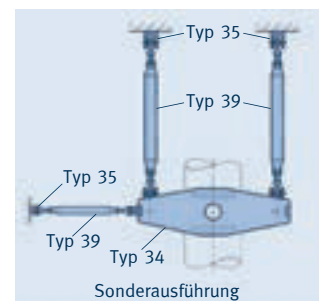
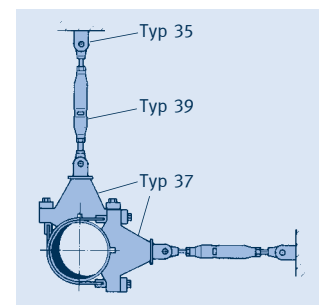
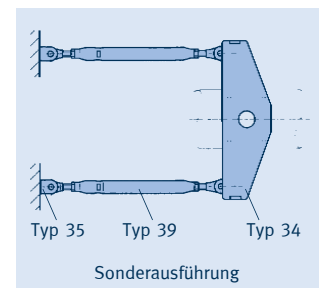
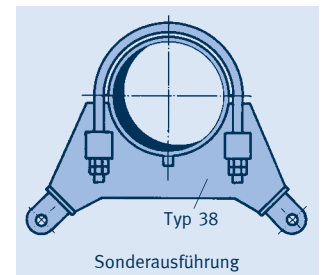
Sonderschelle für die Winkelanordnung



Dynamische Rohrschelle Typ 34 mit Stoßbremsen und Verdrehsicherungen



Sonderausführung Typ 37 mit Bolzen des Anschweißbocks in Rohrachrichtung

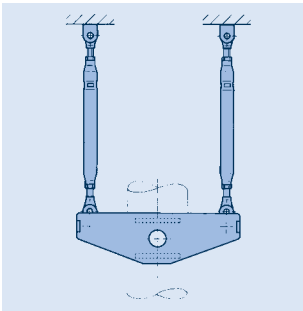


Horizontal liegender axialer Stopp mit Gelenkstreben Typ 39 und Rohrschelle Typ 34 inkl. Abstandshalter

Wechsellastschellen Typ 34

Häufig treten dynamische Lasten in Richtung der Rohrachse auf (z.B. aus Druckstößen oder äußeren Anregungen). Um diese Lasten abzutragen, wurde die spezielle Wechsellastschelle Typ 34 entwickelt.

In vertikal und horizontal verlaufenden Rohrleitungen werden vermehrt für die definierte Bestimmung der Rohrleitungslage und auch für die Aufnahme von dynamischen Kräften in Richtung Rohrachse spezielle Rohrschellen benötigt. Die dabei auftretenden Lasten gilt es über eine form-schlüssige Verbindung zum Rohr (in der Regel Rundnocken) abzutragen. Hierfür hat LISEGA die Wechsellastschelle Typ 34 entwickelt.

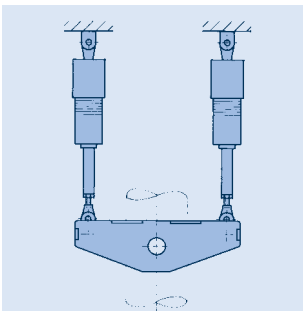


Typ 34 als Axialstopp mit Abstandshalter



Typ 34

Die Grundlage für diese Entwicklung war die bewährte Kastenschelle Typ 46/48. Die Lastübertragung bei der Wechsellastschelle Typ 34 erfolgt durch verstärkte Querträger mit Anschweißböcken Typ 35 für den Anschluss an die dynamischen Hauptprodukte (Typ 30, 32, 39).

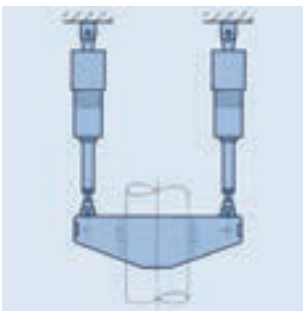


Typ 34 mit Stoßbremsen Typ 30 und Verdrehsicherungen

Auslegung

Zur Auslegung der Wechsellastschellen Typ 34 werden folgende Parameter benötigt:

- Last (dynamisch/statisch)
- Rohrleitungstemperatur
- Isolierdicke
- Spannweite der Anschlusssteile
- Anschlussgröße und Ausrichtung der Anschweißböcke Typ 35
- Rundnockenabmessungen
- Rundnockentoleranzen
- Lage (horizontal/vertikal)
- anschließende Hauptprodukte (Typ 30, 39, 32)
- Verdrehsicherung/ggf. Rezessmaße
- ggf. Abstandshalter



Typ 34 mit gedrehter Nockenaufnahme und Stoßbremsen Typ 30



Typ 34 mit Stoßbremsen und Lagesicherung

Lagesicherung

Die Lagesicherung gewährleistet, dass sich die Schelle nicht zum Rohr (Drehpunkt Rundnocken) verdrehen kann. Die Lagesicherung wird nicht dynamisch belastet und entweder durch Reze in der Rundnockenaufnahme oder durch Zusatzbleche realisiert.



Typ 34 mit Rezess



Typ 34 mit Zusatzblechen

Aufgrund der vielfältigen Kombinationsmöglichkeiten und Auslegungsparameter werden die Wechsellastschellen Typ 34 individuell auf Anfrage ausgelegt.



Horizontal liegender axialer Stopp mit Gelenkstreben Typ 39 und Rohrschelle Typ 34



Sicherung der Rohrleitung mit Stoßbremsen Typ 30 an Wechsellastschellen Typ 36

Stoßbremsen Typ 30

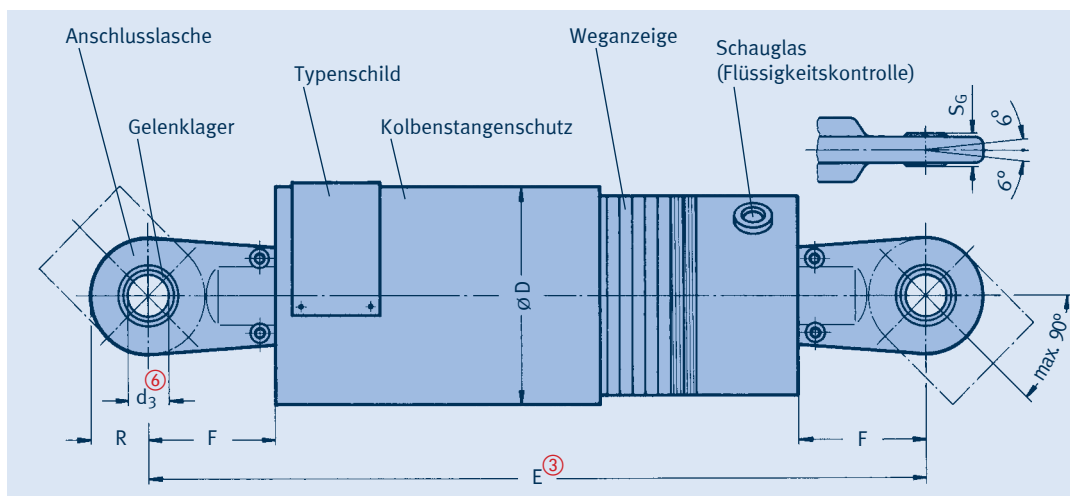
Stoßbremsen

Typ 30 18 16 bis 30 03 12

Serienmäßige Standardausführung.

Verfügbarkeit ab Lager oder laufender Produktion.

Es werden nur nichtrostende Werkstoffe eingesetzt. Die über ein Anschlussgewinde verbundenen Anschlusslaschen (Werkstoff P250GH, C45E+QT) sind galvanisch verzinkt.



Typ	Nennlast [kN] ①	Notfall Level C ②	Hub ⑤	ØD	Ø d ₃ ⑥	E ③ min	E ③ max	F ④	R	S _G	Gew. [kg]
30 18 16	3	4,0	100	54	10	220	320	18	15	9	1,9
30 38 16	8	10,6	100	70	12	315	415	50	20	10	4,3
30 39 16	8	10,6	200	70	12	410	610	50	20	10	5,7
30 42 16	18	23,9	150	85	15	395	545	58	22,5	12	8,3
30 43 16	18	23,9	300	85	15	545	845	58	22,5	12	12
30 52 13	46	61	150	135	20	445	595	65	30	16	20
30 53 13	46	61	300	135	20	595	895	65	30	16	29
30 62 16	100	141	150	170	30	535	685	100	45	22	37
30 63 16	100	141	300	170	30	685	985	100	45	22	51
30 72 16	200	267	150	200	50	615	765	130	60	35	61
30 73 16	200	267	300	200	50	765	1065	130	60	35	78
30 82 16	350	472	150	270	60	730	880	165	75	44	122
30 83 16	350	472	300	270	60	880	1180	165	75	44	147
30 92 13	550	735	150	300	70	760	910	165	105	49	175
30 93 13	550	735	300	300	70	910	1210	165	105	49	207
30 02 12	1000	1335	150	390	100	935	1085	240	147	70	390
30 03 12	1000	1335	300	390	100	1085	1385	240	147	70	460

① Siehe Technische Spezifikation, Tabelle: „Zulässige Belastungen“ auf Seite 0.6 und „Anschweißen des Anschweißbockes“ auf Seite 3.22.

② Übliche Auslegungslast für Erdbeben und ähnliche Lastfälle. Siehe auch Technische Spezifikation auf Seite 0.6.

③ E_{min} = Kolbenstange eingefahren
E_{max} = Kolbenstange ausgefahren
Zur Überbrückung größerer Einbaulängen können Einbaulängenverlängerungen Typ 33 der Seite 3.21 eingesetzt werden.

④ Bei Austausch anderer Fabrikate können die Anschlussabmessungen wie Bolzendurchmesser und Laschenlängen den in der Anlage bereits vorhandenen Anschlusskonstruktionen angepasst werden.

⑤ Bei Bedarf können auch Stoßbremsen mit größeren Hüben geliefert werden.

⑥ Anschlussmöglichkeiten: Siehe Bolzendurchmesser der Anschweißböcke Typ 35 bzw. Wechsellastschellen der Produktgruppe 3.

Bestellangaben:

Stoßbremse Typ 30 ...
und zwei Anschweißböcke
Typ 35 ...
Markierung: ...

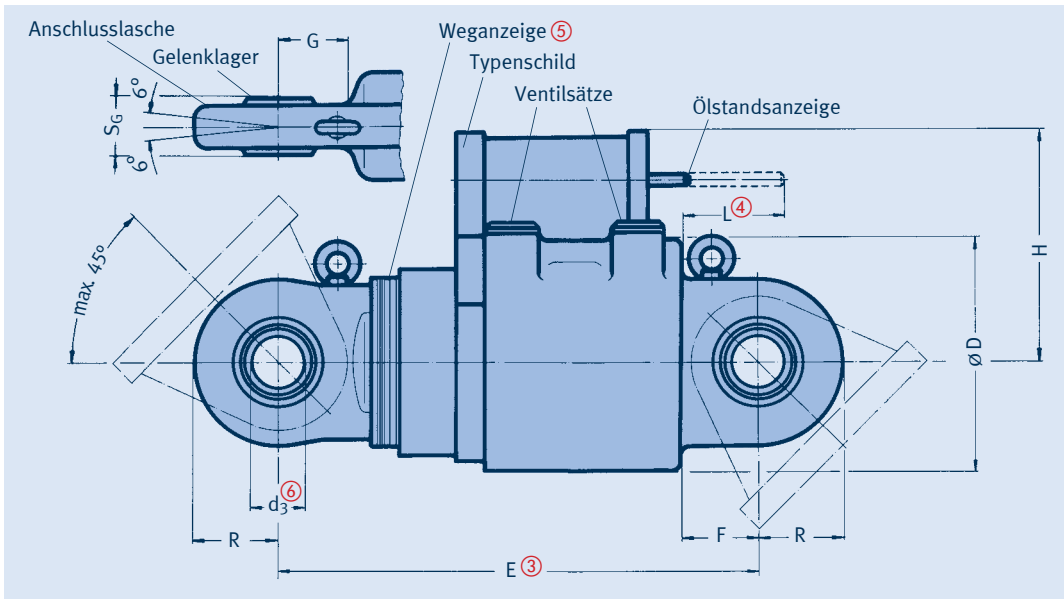
Stoßbremsen Typ 31



Stoßbremsen Typ 31 98 16 bis 31 58 16

Stoßbremsen Typ 31 sind speziell für die Aufnahme besonders großer Lasten konzipiert. Sie werden vorwiegend in Kernkraftwerken zur Absicherung von Dampferzeugern und großen Pumpen eingesetzt. Wegen der meist sehr engen Einbauträume sind konstruktive Anpassungen an die gegebenen Verhältnisse die Regel. Die Tabelle auf dieser Seite dient deshalb im Wesentlichen der generellen Orientierung bei der Vorplanung.

Gehäuse und Anschlusslaschen bestehen aus hochfestem Edelstahlguss.



Typ	Nennlast [kN] ①	Notfall Level C ②	Hub ⑤	ØD	Ød ₃ ⑥	E ③ min	E ③ max	F	G	H	L _{max} ④	R	S _G	Gew. [kg]
31 98 16	550	735	100	240	70	620	720	95	90	310	115	105	49	152
31 99 16	550	735	200	240	70	735	935	95	90	310	145	105	49	181
31 08 16	1000	1335	100	330	100	765	865	120	110	385	145	140	70	285
31 09 16	1000	1335	200	330	100	880	1080	120	110	385	200	140	70	338
31 28 16	2000	2660	100	440	120	870	970	160	155	450	150	160	85	648
31 38 16	3000	4000	100	540	140	1020	1120	190	180	620	100	200	90	968
31 48 16	4000	5320	100	580	160	1050	1150	205	200	585	255	245	105	1300
31 58 16	5000	6650	100	630	180	1140	1240	230	220	670	205	290	105	1750

Bestellangaben:
Stoßbremse Typ 31 ...
und zwei Anschweißböcke Typ 35 ...
Markierung: ...

① Siehe Technische Spezifikationen, Tabelle: „Zulässige Belastungen“ auf Seite 0.6 und „Anschweißen des Anschweißbockes“ auf Seite 3.22.

② Übliche Auslegungslast für Erdbeben und ähnliche Lastfälle. Siehe auch Technische Spezifikation auf Seite 0.6.

③ E_{min} = Kolbenstange eingefahren
E_{max} = Kolbenstange ausgefahren

④ L_{max} bei 80°C

⑤ Ausführung der Weganzeige für Wegbereich 8 (100mm Hub).

⑥ Anschlussmöglichkeiten:
Siehe Bolzendurchmesser der Anschweißböcke Typ 35 bzw. Wechsellastschellen der Produktgruppe 3.



LISEGA-Stoßbremsen Typ 31 sind mit auswechselbaren Ventilen für Wiederholungsprüfungen vor Ort ausgerüstet.

Stoßbremse Typ 31 in Sondergröße

Einbauverlängerungen Typ 33

Einbauverlängerungen Typ 33 18 18 bis 33 03 12

Serienmäßige Standardausführung

Einbauverlängerungen Typ 33 werden eingesetzt, wenn ohne bauseitige Anpassungen größere Einbaulängen zu überbrücken sind.

Die Verbindung mit der Stoßbremse oder dem Energieabsorber erfolgt an der Zylinderbodenseite. Über serienmäßig vorgesehene Schraubanschlüsse kann problemlos von standardmäßigen Anschlusslaschen auf Einbauverlängerungen umgerüstet werden. Das bezieht sich auch auf Sonderanschlüsse, was vor allem beim Austausch von Fremdfabrikaten hilfreich ist, weil so die bauseits vorhandenen Anschlüsse erhalten bleiben können. Weitere Anschlussmöglichkeiten sind der Seite 3.6 zu entnehmen.

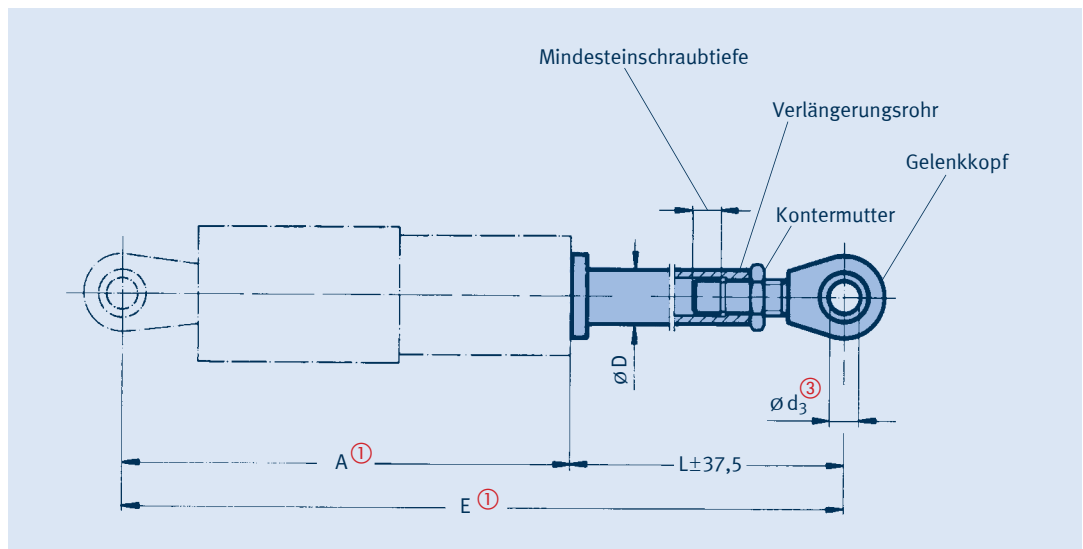
Ein Überschreiten der maximalen Querauslenkung von $\pm 6^\circ$ ist zu vermeiden.

Werkstoff:

Rohr P355NH
Gelenkköpfe P250GH
C45E+QT
S355J2
42CrMo4+QT

Bestellangaben:

Einbauverlängerung
Typ 33 ...
L = ...mm für
Hydr. Stoßbremse oder
Energieabsorber



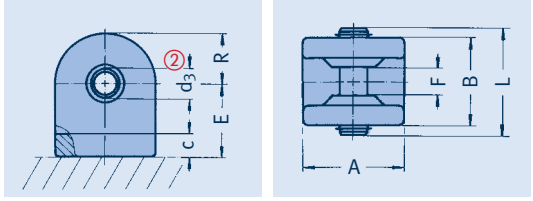
Typ	Nennlast [kN]	Stoßbrsn. Hub	A ①	Ø d ₃ ③	Ø D max	E ①②		L ± 37,5 ②		Gewicht [kg]	
						min	max	min	max	L _{min}	+per 100mm
33 18 18	3	100	240	10	25	445	760	205	520	0,80	0,39
33 38 18	8	100	315	12	30	515	760	200	445	1,00	0,55
33 39 18	8	200	460	12	30	660	690	200	230	1,00	0,55
33 42 18	18	150	412	15	35	617	1175	205	763	1,60	0,75
33 43 18	18	300	635	15	35	840	930	205	295	1,60	0,75
33 52 13	46	150	455	20	49	720	1405	265	950	3,70	0,73
33 53 13	46	300	680	20	49	945	1180	265	500	3,70	0,73
33 62 18	100	150	510	30	64	780	1900	270	1390	6,00	2,00
33 63 18	100	300	735	30	64	1005	1700	270	965	6,00	2,00
33 72 18	200	150	560	50	83	875	2415	315	1855	12,00	3,20
33 73 18	200	300	785	50	83	1100	2040	315	1255	12,00	3,20
33 82 18	350	150	640	60	102	1030	2400	390	1760	22,50	4,75
33 83 18	350	300	865	60	102	1255	2320	390	1455	22,50	4,75
33 92 13	550	150	670	70	115	1155	1670	485	1000	41,00	5,50
					127	1671	2870	1001	2200	44,50	7,20
33 93 13	550	300	895	70	115	1380	1695	485	800	41,00	5,50
					127	1696	2795	801	1900	44,50	7,20
33 02 12	1000	150	770	100	160	1415	2300	645	1530	92,00	9,50
33 03 12	1000	300	995	100	160	1640	2325	645	1330	92,00	9,50

① Bei mittlerer Kolbenstellung.

② Einbaumaße größer als E_{max} bei Lastreduzierung möglich. Ohne Verstellmöglichkeit können auch kürzere L-Maße geliefert werden.

③ Anschlussmöglichkeiten: Siehe Bolzendurchmesser der Anschweißböcke Typ 35 bzw. Wechsellastschellen der Produktgruppe 3.

Anschweißböcke Typ 35



Anschweißböcke Typ 35 19 13 bis 35 20 19

Serienmäßige Standardausführung

Dieses Bauteil ist für den Anschluss von Stoßbremsen Typ 30 und 31, Energieabsorber Typ 32 für Gelenkstreben Typ 39 sowie für die Typen 16, 20, 27 vorgesehen und stellt den Bauanschluss her.

Die Böcke bestehen aus dem gut schweißbaren Werkstoff S355J2, die passgenauen Anschlussbolzen sind aus nichtrostendem Werkstoff gefertigt.

Typ	Nennlast [kN] ①	A	B	C	$\varnothing d_3$ ②	E	F	L	R	Gewicht [kg]
35 19 13	3	25	32	12	10	30	9,5	42	13	0,2
35 29 13	4	25	32	12	10	30	9,5	42	13	0,2
35 39 13	8	30	37	12	12	34	10,5	46	15	0,3
35 49 13	18	35	43	13	15	40	12,5	52	18	0,5
35 59 19	46	54	54	15	20	50	16,5	65	27	1,0
35 69 19	100	90	79	23	30	75	22,5	95	45	3,7
35 79 19	200	110	100	25	50	90	35,5	115	55	7,9
35 89 19	350	150	130	34	60	115	45	160	75	17,0
35 99 11	550	180	230	40	70	155	50	220	80	41,0
35 09 13	1000	390	310	58	100	212	72	305	100	132,0
35 20 19	2000	520	320	65	120	245	87	320	135	215,0

① Siehe Technische Spezifikation, Tabelle „Zulässige Belastungen“ auf Seite 0.6 und „Anschweißen des Anschweißbockes“ wie unten dargestellt.

② Passung: H7 f8.

■ Bei Bedarf sind Anschweißböcke/Anschraubböcke in größeren Ausführungen lieferbar.

Typ	α	α	α
	$\alpha=15^\circ$ $\beta=6^\circ$	$\alpha=30^\circ$ $\beta=6^\circ$	$\alpha=45^\circ$ $\beta=6^\circ$
35 19 13	3,0	3,0	3,0
35 29 13	3,0	3,0	3,0
35 39 13	3,0	3,0	3,0
35 49 13	3,0	4,0	5,0
35 59 19	5,5	7,0	8,0
35 69 19	7,5	9,5	11,0
35 79 19	10,5	13,5	15,5
35 89 19	14,5	18,0	21,0
35 99 11	15,0	20,0	23,0
35 09 13	14,0	17,0	19,0
35 20 19	23,0	-	-

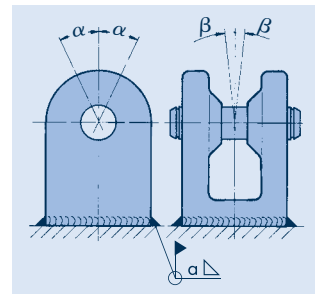
Die Anordnung der Anschweißböcke sollte stets so gewählt werden, dass sich der max. Schwenkwinkel in der Richtung der größten betriebsbedingten Wärmedehnung ergibt ($\sphericalangle \alpha$). Die Querauslenkung ist auf max. $\pm 6^\circ$ begrenzt ($\sphericalangle \beta$). Eine Verdrehung der Anschweißböcke gegeneinander sollte wegen der hierbei eingeschränkten Bewegungsmöglichkeit vermieden werden.

Die Mindestschweißnahtdicke „a“ für die Anschweißböcke Typ 35 steht in Abhängigkeit zu den Schwenkwinkeln α und β . Bei der Berechnung wurde eine zulässige Spannung von 90N/mm² im Lastfall H zugrunde gelegt.

Bei Vergrößerung des Schwenkwinkels α auf 90° verringern sich die zulässigen Belastungen um ca. 15% bei gleichbleibender Schweißnahtdicke (a bei $\alpha = 45^\circ$).

Maßgeblich für die zulässigen Belastungen ist die dazugehörige Belastungstabelle der **Technischen Spezifikation** auf Seite 0.6.

Bestellangaben: Anschweißbock Typ 35

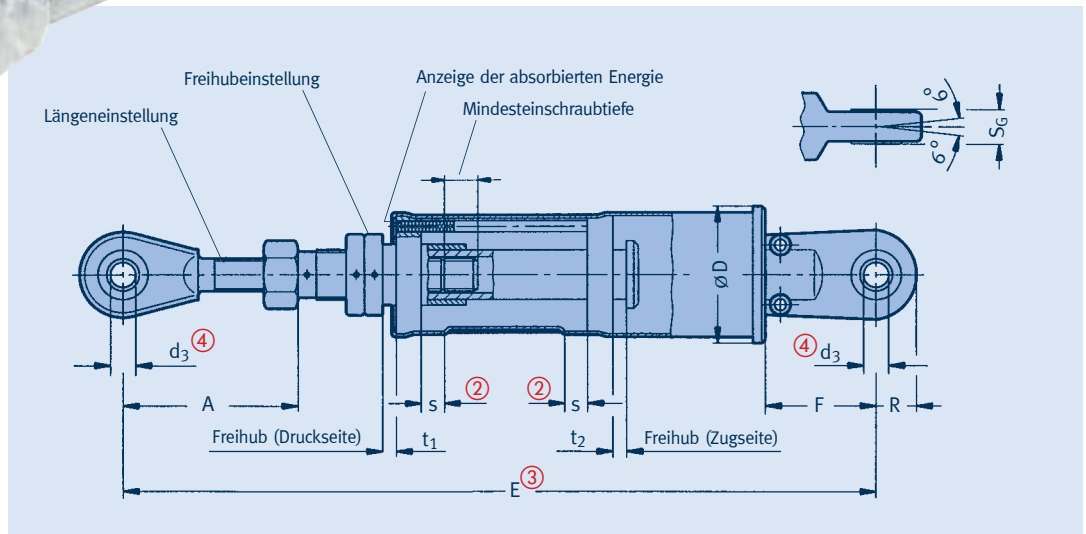


Max. Schwenkwinkel Typ 35

Energieabsorber Typ 32

Energieabsorber
Typ 32 18 16 bis 32 92 16

Serienmäßige Standard-
ausführung



① Bei Überschreiten der Nennlast werden zunehmende Kraft und Bewegung in Verformungsenergie umgewandelt.

② Max. Verformungsweg in Druck- und Zugrichtung.

③ E-Maße bei mittlerer Lage der freien Hübe t_1/t_2 und Längeneinstellung A-Maß. Bei Änderung von t_2 wird das E-Maß entsprechend verringert bzw. erhöht.

④ Anschlussmöglichkeiten: Siehe Bolzendurchmesser der Anschweißböcke Typ 35 bzw. Wechsellastschellen der Produktgruppe 3.

Typ	Nennlast [kN] ①	s ②	t_1	t_2	$\varnothing D$	$\varnothing d_3$ ④	E ③	A	F	R	S_G	Gewicht [kg]
32 18 16	3	5,0	0-20	0-20	56	10	300	85 ± 50	18	15	9	0,8
32 38 16	8	5,0	0-22	0-22	60	12	355	95 ± 50	50	20	10	1,8
32 42 16	18	5,0	0-25	0-25	80	15	440	125 ± 75	58	22,5	12	3,6
32 52 16	46	5,0	0-25	0-25	115	20	490	150 ± 75	65	30	16	11,5
32 62 16	100	6,5	0-25	0-25	130	30	575	165 ± 75	100	45	22	18,5
32 72 16	200	9,5	0-28	0-28	195	50	715	175 ± 75	130	60	35	47,0
32 82 16	350	12,5	0-30	0-30	250	60	945	225 ± 75	165	75	44	105,0
32 92 16	550											auf Anfrage

Individuelle Anwendung

Die in der Tabelle angebotenen Standardausführungen bilden nicht die Grenze der Liefermöglichkeiten. Die Produkte können durch LISEGA auf die besonderen Bedürfnisse des Anwenders angepasst werden. Das bezieht sich insbesondere auf Anwendungsfälle, in denen Last und Hub die Standardparameter übersteigen.

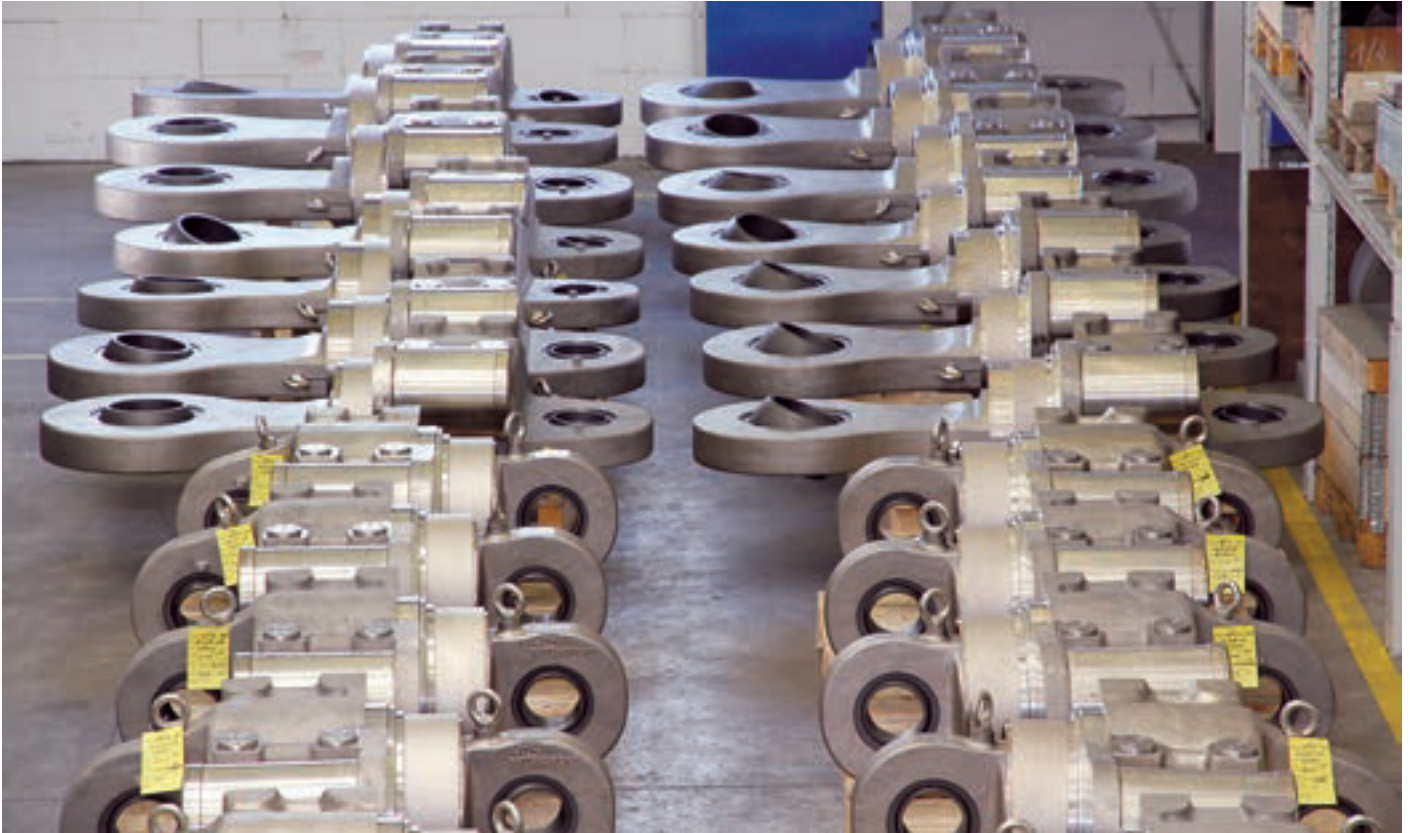
Bestellangaben:

Energieabsorber

Typ 32 .. 16

$t_1 = \dots \text{mm}$, $t_2 = \dots \text{mm}$

Markierung: ...



Stoßbremsen Typ 31 vor der Auslieferung



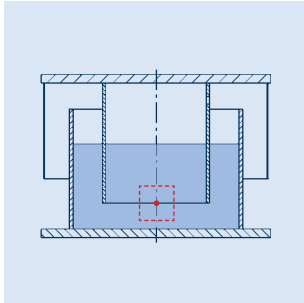
Typ 31



Einbausituation Typ 30

Viskoelastische Dämpfer Typ 3D .. 44-D

Viskoelastische Dämpfer
Typ 3D 03 44-D
bis 3D H1 44-D



= Arbeitsbereich um die Mittelstellung

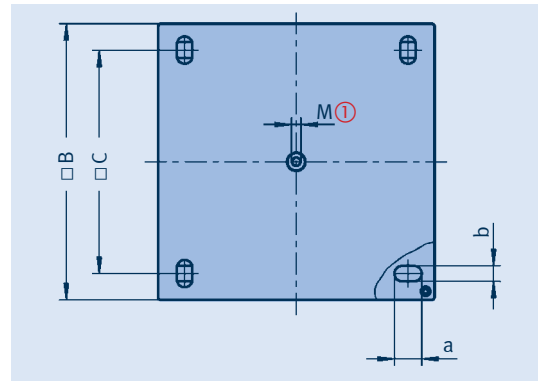
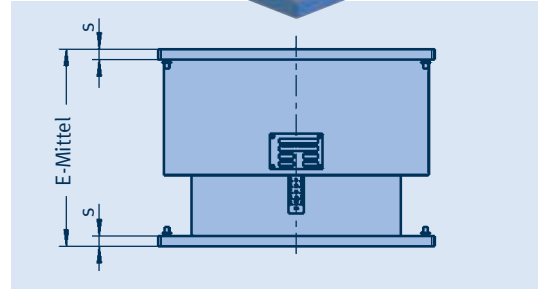
Auswahl und Maße

Bei der Auswahl von viskoelastischen Dämpfern ist die **Temperatur** des Einsatzortes zu beachten. Diese Dämpfer stehen für einen Einsatztemperaturbereich von 20°C bis 80°C zur Verfügung, wobei die verschiedenen Dämpfungsmedien einen Temperaturbereich von jeweils 10°C abdecken.

Daher ist die richtige Auswahl der Einsatztemperatur maßgeblich.

Die Auswahl der Dämpfergröße ergibt sich aus der Nennlast. Für die Kaltlastposition ist die Verschiebung (Offset) in horizontaler und vertikaler Richtung zu berücksichtigen. Sie beträgt bei LISEGA-Dämpfern der 44-D-Baureihe jeweils $\pm 40\text{mm}$ in horizontaler/vertikaler Richtung.

Der Betrieb des Dämpfers in Mittelstellung ist anzustreben. Um den notwendigen Dämpfungswiderstand zu erreichen, sollten sich die viskosen Dämpfer während des Betriebes im Bereich $\pm 20\text{mm}$ von der Mittelstellung befinden. Vor jeder Inbetriebnahme sind die Dämpfer auf Betriebstemperatur vorzuwärmen.



Weitere Informationen zu schwingungsmindernden Produkten sind dem VICODA-Produktkatalog zu entnehmen.

- Lastbereich: 2,5kN bis 100kN
- Frequenzbereich: bis 35Hz
- Temperaturbereich: 20°C bis 80°C (in 10°C-Schritten)
- Offset (Kaltstellung) zur Mittelstellung: bis $\pm 40\text{mm}$ (horizontal/vertikal)

Die Tabellenwerte sind Mindestwerte bei der bestellten Betriebstemperatur. Bei niedrigeren Temperaturen steigt der Dämpfungswiderstand. Bei Bedarf kann die Ersatzsteifigkeit [kN/mm] in vertikaler und horizontaler Richtung angegeben werden.

① Innengewinde für Transportringschraube.

Bestellangaben:

Viskoelastischer Dämpfer

Typ 3D .. 44-D

Markierung: ...

Nennlast: ...kN

Verschiebung (Offset):

x: ...mm, y: ...mm, z: ...mm

Betriebstemperatur: ...°C

Typ	Nennlast							M ①	Gewicht [kg]
	[kN]	E	□ B	□ C	s	a	b		
3D 03 44-D	2,5	240	270	215	8	34	14	-	16
3D 05 44-D	5	240	290	230	8	34	14	-	19
3D 10 44-D	10	240	340	270	10	38	18	M16	31
3D 20 44-D	20	280	390	320	12	42	22	M16	51
3D 30 44-D	30	320	440	350	15	46	26	M16	84
3D 40 44-D	40	335	470	380	18	46	26	M16	109
3D 60 44-D	60	350	510	410	20	53	33	M16	149
3D 80 44-D	80	390	535	430	25	59	39	M16	191
3D H1 44-D	100	405	580	460	30	59	39	M16	246

Typ	Nennlast [kN]	Vertikaler Dämpfungswiderstand [kNs/m]							Horizontaler Dämpfungswiderstand [kNs/m]						
		5 [Hz]	10 [Hz]	15 [Hz]	20 [Hz]	25 [Hz]	30 [Hz]	35 [Hz]	5 [Hz]	10 [Hz]	15 [Hz]	20 [Hz]	25 [Hz]	30 [Hz]	35 [Hz]
3D 03 44-D	2,5	15,7	12,0	10,2	9,1	8,3	7,7	7,3	14,0	10,8	8,6	7,0	6,0	5,4	5,1
3D 05 44-D	5	27,8	21,1	18,0	16,0	14,7	13,7	12,9	23,7	18,3	14,6	12,0	10,2	9,1	8,6
3D 10 44-D	10	47,3	36,0	30,7	27,4	25,0	23,3	21,9	37,4	28,8	22,9	18,9	16,1	14,4	13,6
3D 20 44-D	20	89,3	67,9	57,9	51,6	47,3	44,0	41,4	94,0	72,5	57,8	47,5	40,6	36,3	34,2
3D 30 44-D	30	143,9	109,4	93,2	83,2	76,2	70,9	66,7	148,7	114,5	91,5	75,1	64,2	57,4	54,1
3D 40 44-D	40	162,7	123,7	105,4	94,1	86,1	80,1	75,4	229,9	177,1	141,2	116,2	99,2	88,7	83,6
3D 60 44-D	60	189,4	144,0	122,7	109,5	100,3	93,3	87,8	293,0	225,8	180,0	148,1	126,5	113,1	106,6
3D 80 44-D	80	229,9	174,8	148,9	132,9	121,7	113,2	106,5	367,3	283,0	225,6	185,6	158,5	141,8	133,7
3D H1 44-D	100	340,2	258,7	220,4	196,7	180,1	167,6	157,7	554,1	427,0	340,4	280,0	239,2	214,0	201,7

Viskoelastische Dämpfer Typ 3D .. 33-L, 3D .. 55-L



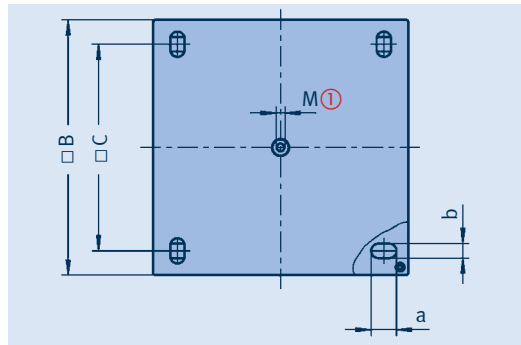
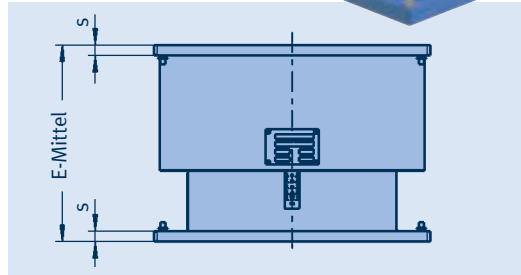
Auswahl und Maße

Bei der Auswahl von viskoelastischen Dämpfern ist die **Temperatur** des **Einsatzortes** zu beachten. Für einen Temperaturbereich von -10°C bis $+40^{\circ}\text{C}$ ist der Einsatz der Baureihe 3D .. -L ausgelegt. In dem Temperaturbereich arbeitet der Dämpfer mit relativ gleichbleibenden Eigenschaften. Die Kennwerte sind für eine Temperatur von 20°C ermittelt.

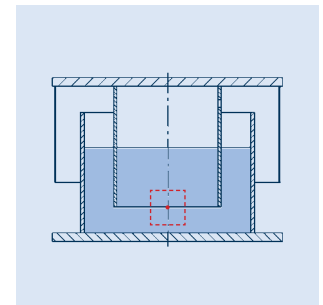
Die Auswahl der Dämpfergröße ergibt sich aus der Nennlast. Für die Kaltlastposition ist die Verschiebung (Offset) zu berücksichtigen. Sie beträgt bei LISEGA-Dämpfern der 33-L-Baureihe jeweils $\pm 30\text{mm}$ und der 55-L-Baureihe jeweils $\pm 50\text{mm}$ in horizontaler/vertikaler Richtung.

Der Betrieb des Dämpfers in Mittelstellung ist anzustreben. Um den notwendigen Dämpfungswiderstand zu erreichen, sollten sich die viskosen Dämpfer während des Betriebes im Bereich $\pm 20\text{mm}$ von der Mittelstellung befinden. Die Dämpfer brauchen nicht vor Inbetriebnahme auf Betriebstemperatur vorgewärmt werden.

Die Tabellenwerte sind Mindestwerte bei 20°C . Bei niedrigeren Temperaturen steigt der Dämpfungswiderstand. Bei Bedarf kann die Ersatzsteifigkeit [kN/mm] in vertikaler und horizontaler Richtung angegeben werden.



**Viskoelastische Dämpfer
Typ 3D 05 33-L
bis 3D 50 55-L**



= Arbeitsbereich um die Mittelstellung

- **Lastbereich: 2,5kN bis 50kN**
- **Frequenzbereich: bis 35Hz**
- **Temperaturbereich: -10°C bis $+40^{\circ}\text{C}$**
- **Offset (Kaltstellung) zur Mittelstellung:
bis $\pm 30\text{mm}$ (Typ 3D .. 33-L)
bis $\pm 50\text{mm}$ (Typ 3D .. 55-L)
(horizontal/vertikal)**

Weitere Informationen zu schwingungsmindernden Produkten sind dem VICODA-Produktkatalog zu entnehmen.

Innengewinde für Transportringschraube

Typ	Nennlast [kN]	E	□B	□C	s	a	b	M	Gewicht [kg]
3D 05 33-L	5	270	260	195	10	38	18	M16	21
3D 10 33-L	10	270	295	230	10	38	18	M16	30
3D 15 33-L	15	280	335	265	15	42	22	M16	48
3D 25 33-L	25	290	425	340	20	46	26	M16	106
3D 40 33-L	40	300	540	440	25	53	33	M16	193
3D 50 33-L	50	380	590	480	30	59	39	M16	288

Typ	Nennlast [kN]	E	□B	□C	s	a	b	M	Gewicht [kg]
3D 05 55-L	5	390	325	260	10	38	18	M16	39
3D 10 55-L	10	390	360	290	10	42	22	M16	49
3D 15 55-L	15	410	420	345	20	46	26	M16	107
3D 25 55-L	25	410	525	420	20	46	26	M16	158
3D 40 55-L	40	490	590	470	25	53	33	M16	282
3D 50 55-L	50	500	730	590	30	59	39	M16	489

Bestellangaben:
Viskoelastischer Dämpfer
Typ 3D .. -L
Markierung: ...
Nennlast: ...kN
Verschiebung (Offset):
x: ...mm, y: ..., z: ...mm
Betriebstemperatur: ...°C

Typ	Nennlast [kN]	Vertikaler Dämpfungswiderstand [kNs/m]							Horizontaler Dämpfungswiderstand [kNs/m]						
		5 [Hz]	10 [Hz]	15 [Hz]	20 [Hz]	25 [Hz]	30 [Hz]	35 [Hz]	5 [Hz]	10 [Hz]	15 [Hz]	20 [Hz]	25 [Hz]	30 [Hz]	35 [Hz]
3D 05 ...-L	5	9,6	7,3	6,3	5,6	5,1	4,8	4,5	11,0	8,2	7,0	6,2	5,6	5,2	4,9
3D 10 ...-L	10	18,6	14,1	12,1	10,8	9,9	9,2	8,7	22,8	17,1	14,5	12,9	11,8	10,9	10,2
3D 15 ...-L	15	28,2	21,5	18,4	16,4	15,1	14,0	13,2	38,9	29,3	24,8	22,0	20,1	18,6	17,5
3D 25 ...-L	25	52,2	39,8	34,0	30,4	27,8	25,9	24,4	95,0	71,5	60,5	53,8	49,1	45,5	42,8
3D 40 ...-L	40	98,0	74,8	63,8	57,0	52,3	48,7	45,8	206,4	155,3	131,5	116,9	106,7	99,0	92,9
3D 50 ...-L	50	166,0	126,7	108,1	96,7	88,6	82,5	77,7	416,4	313,4	265,4	235,9	215,2	199,7	187,5

Gelenkstreben Typ 39



Auswahl

Bei der Auswahl von Gelenkstreben aus den nachstehenden Tabellen sind folgende Hinweise zu beachten:

1. Die gegebene Betriebslast muss durch die Nennlast abgedeckt werden.
2. Durch die Nennlast wird gleichzeitig die Lastgruppe bestimmt.
3. Für die gegebene Einbaulänge ist der für die Gelenkstrebe verfügbare Verstellbereich angegeben.
4. Im Schnittpunkt aus Lastgruppe und Verstellbereich ist das Gewicht angegeben. Liegt der Schnittpunkt unterhalb der roten Begrenzungslinie, handelt es sich um eine Überlänge mit reduzierter Last, die in dem Diagramm auf Seite 3.28 auf Übereinstimmung mit der gegebenen Betriebslast überprüft werden muss.
5. Für die Bestellung ist die Typenbezeichnung an der 3. Stelle durch Eintrag der Nummer der Lastgruppe zu vervollständigen.

Zulässige Belastungen und Gewichte

Typ	Verstellbereich	E-mittel	Nennlast [kN]								Typ	Verstellbereich	E-mittel	Nennlast [kN]	
			4	8	18	46	100	200	350	550				1000	
①			Lastgruppe ①		Lastgruppe ①								Lastgruppe ①		
			2	3	4	5	6	7	8				9	0	
			Gewicht [kg]												
39.0 32	300 - 450	375	1,4	2,1	2,3						39.0 83	800 - 950	875	71	
39.0 42	400 - 550	475	1,9	2,8	3,0	7,0	7,6				39.0 93	900 - 1050	975	77	162
39.0 52	500 - 650	575	2,3	3,5	3,7	8,5	9,1	15,9			39.1 03	1000 - 1150	1075	82	172
39.0 74	600 - 900	750	2,4	3,4	4,9	8,8	13	22			39.1 13	1100 - 1250	1175		182
39.0 84	750 - 900	825							40		39.1 23	1200 - 1350	1275		192
39.1 04	850 - 1150	1000	3,3	4,5	6,5	11	17	28	47		39.1 33	1300 - 1450	1375		231
39.1 24	1100 - 1400	1250	4,1	5,5	8,0	13	21	34	57		39.1 23	1100 - 1400	1250	88	
39.1 54	1350 - 1650	1500	4,9	6,6	10	14	25	40	67		39.1 53	1350 - 1650	1500	121	247
39.1 74	1600 - 1900	1750	(5,8)	7,6	11	16	29	46	77		39.1 73	1600 - 1900	1750	139	270
39.2 04	1850 - 2150	2000	(6,6)	12,5	13	18	33	52	86		39.2 03	1850 - 2150	2000	157	294
39.2 24	2100 - 2400	2250	(7,4)	14,1	15	20	37	58	96		39.2 23	2100 - 2400	2250	175	350
39.2 54	2350 - 2650	2500		15,7	16	22	41	65	106		39.2 53	2350 - 2650	2500	193	379
39.2 74	2600 - 2900	2750			(18)	24	45	71	115		39.2 73	2600 - 2900	2750	211	409
39.3 04	2850 - 3150	3000			(19)	(26)	49	77	125		39.3 03	2850 - 3150	3000	229	438
39.3 24	3100 - 3400	3250			(21)	(28)	53	83	135		39.3 23	3100 - 3400	3250	247	467
39.3 54	3350 - 3650	3500			(23)	(30)	57	89	144		39.3 53	3350 - 3650	3500	265	497
39.3 74	3600 - 3900	3750				(31)	61	95	154		39.3 73	3600 - 3900	3750	283	526
39.4 04	3850 - 4150	4000					(65)	101	164		39.4 03	3850 - 4150	4000	301	555
39.4 24	4100 - 4400	4250					(69)	107	174		39.4 23	4100 - 4400	4250	319	585
39.4 54	4350 - 4650	4500					(73)	113	183		39.4 53	4350 - 4650	4500	337	614
39.4 74	4600 - 4900	4750					(77)	(119)	193		39.4 73	4600 - 4900	4750	355	644
39.5 04	4850 - 5150	5000						(126)	203		39.5 03	4850 - 5150	5000	372	673
											39.5 23	5100 - 5400	5250	390	702
											39.5 53	5350 - 5650	5500	(408)	732
											39.5 73	5600 - 5900	5750	(426)	761
											39.6 03	5850 - 6150	6000		790

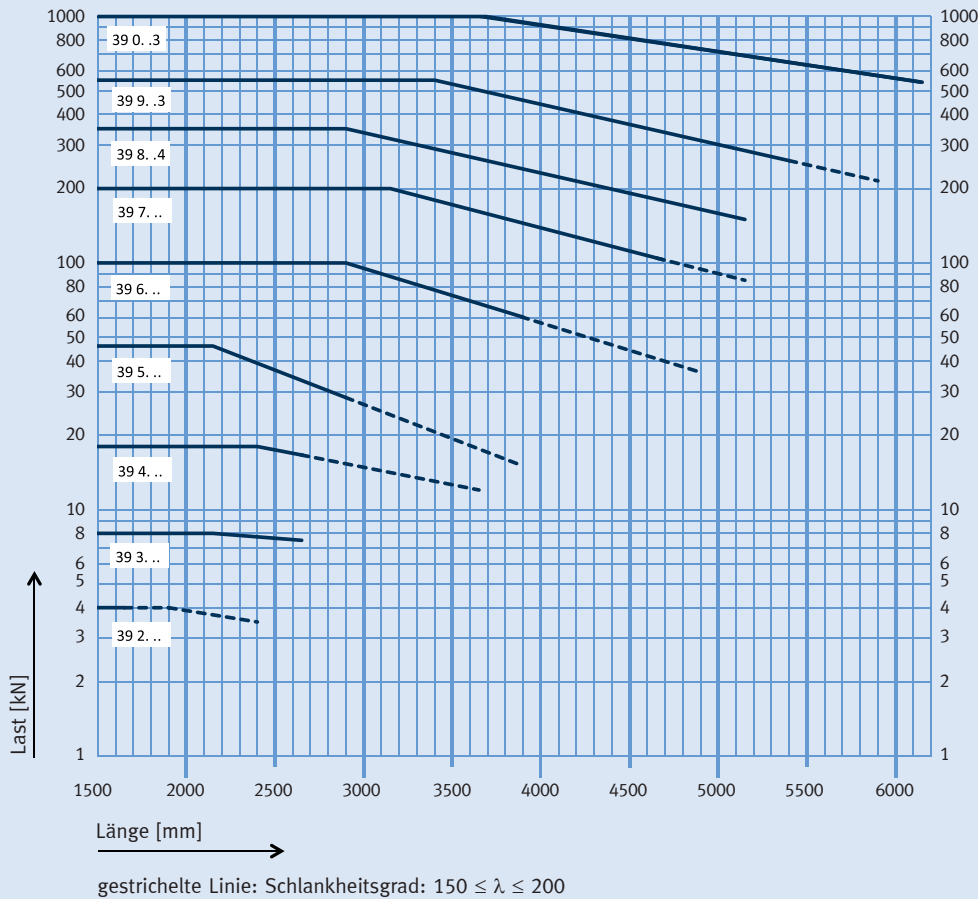
Reduzierte Lasten bei Überlängen (unterhalb roter Linie) siehe Diagramm Seite 3.28

Schlankheitsgrad $\lambda \leq 150$, bei größeren Längen kann der Schlankheitsgrad zwischen

150 und 200 liegen; das Gewicht dieser Gelenkstreben ist in Klammern angegeben.

① Die Typenbezeichnung ist in der 3. Stelle durch die Lastgruppe zu ergänzen.

Belastungsdiagramm für Überlängen



Gelenkstreben

Typ 39 20 32 bis 39 06 03

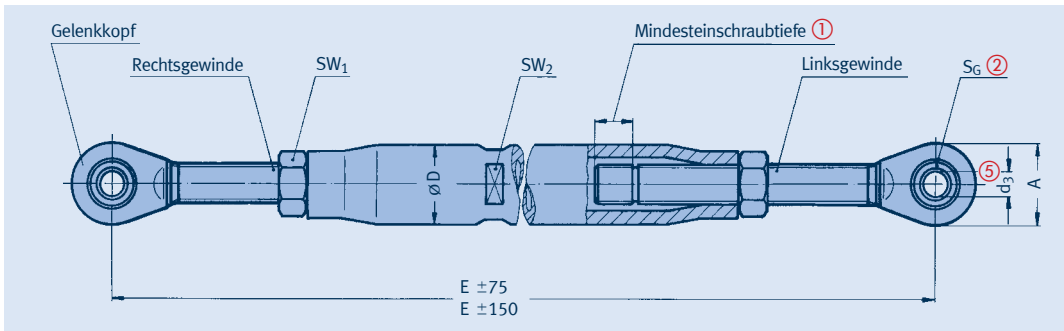
Das nebenstehende Diagramm weist die gegenüber Nennlast reduzierten Lastwerte aus, die bei Überlängen zu berücksichtigen sind.

Werkstoff:

Rohr P235GH
P355NH
Gelenkköpfe P250GH
C45E+QT
S355J2
42CrMo4+QT

Ein Überschreiten der maximalen Querauslenkung von $\pm 6^\circ$ ist zu vermeiden.

- ① Mindesteinschraubtiefe am Gelenkkopf gekennzeichnet durch einen Freistich.
- ② Gelenklagerbreite.
- ③ Die Typenbezeichnung ist zu ergänzen durch den Längenindex (4. und 5., bzw. der 4. bis 6. Stelle der Typenbezeichnung, Seite 3.27).
- ④ Die Gelenkstreben sind durch die Ausführung mit Rechts-/ Linksgewinde stufenlos in der Art eines Spannschlusses verstellbar. Kürzere Einbaulängen für die Gelenkstreben sind als Sonderkonstruktion möglich.
- ⑤ Anschlussmöglichkeiten: Siehe Bolzendurchmesser der Anschweißböcke Typ 35 bzw. Wechsellastschellen der Produktgruppe 3.



Typ ^③	Nennlast [kN]	A	∅D	∅d ₃ ^⑤	E ^④ min	E max	SW ₁	SW ₂	S _G ^②
39 2. ..	4	30	(30) 38	10	300	1900	27	(27) 32	9
39 3. ..	8	38	(38/40) 43/57	12	300	2150	32	(32) 36/46	10
39 4. ..	18	45	(38/40) 57	15	300	2400	36	(32) 46	12
39 5. ..	46	60	(57/60) 61	20	400	2150	60	50	16
39 6. ..	100	82	(57/60) 83	30	400	2900	60	(50) 70	22
39 7. ..	200	120	(70/75) 102	50	500	3150	70/75	(60) 85	35
39 8. .4	350	150	115	60	750	2900	95	100	44
39 9. .3	550	210	115/127	70	800	3400	110	100/110	49
39 0. .3	1000	293	159/169	100	1000	3650	155	135/145	70

(..) Klammerwerte:
Bis $E_{max} = 650\text{mm}$.

Abhängig von Lastgruppe und Länge werden für die Gelenkstreben unterschiedliche Fertigungsverfahren angewendet. Die Bildarstellung kann abweichen.

Bestellangaben:

Gelenkstrebe Typ 39 ...

Wechsellastschellen

Auswahlübersicht DA 33,7 – DA 88,9

DA 33,7 (NW 25)

Typ	Zulässige Belastung [kN] ①									d ₁ ②	E _{max} ②	A	B	B ₁	F ③	max ② Lastgr. [kg]	Gew.	
	100	250	350	450	500	510	530	560	580									600°C
36 03 11	4,0	4,0	4,0								10	110	75	50	20	9	2	0,9
36 03 21			4,0	4,0	4,0						10	155	75	50	20	9	2	1,1
36 03 31					4,0	4,0	4,0	3,2			10	160	75	50	20	9	2	1,1
36 03 41							4,0	3,2	2,4		10	160	75	50	20	9	2	1,1

DA 42,4 (NW 32)

Typ	Zulässige Belastung [kN] ①									d ₁ ②	E _{max} ②	A	B	B ₁	F ③	max ② Lastgr. [kg]	Gew.	
	100	250	350	450	500	510	530	560	580									600°C
36 04 11	8,0	8,0	8,0								12	130	85	50	20	9	3	1,2
36 04 21			7,2	6,3	5,8						12	175	85	50	20	9	3	1,4
36 04 31					4,0	4,0	4,0	3,1			10	175	85	50	20	9	2	1,3
36 04 41							4,0	3,3	2,5		10	175	85	50	20	9	2	1,3

DA 48,3 (NW 40)

Typ	Zulässige Belastung [kN] ①									d ₁ ②	E _{max} ②	A	B	B ₁	F ③	max ② Lastgr. [kg]	Gew.	
	100	250	350	450	500	510	530	560	580									600°C
36 05 11	8,0	8,0	7,9								12	130	90	50	20	9	3	1,2
36 05 21			7,2	6,3	5,9						12	175	90	50	20	9	3	1,5
36 05 31					4,0	4,0	4,0	3,2			10	175	90	50	20	9	2	1,4
36 05 41							4,0	3,2	2,4		10	175	90	50	20	9	2	1,4

DA 60,3 (NW 50)

Typ	Zulässige Belastung [kN] ①									d ₁ ②	E _{max} ②	A	B	B ₁	F ③	max ② Lastgr. [kg]	Gew.	
	100	250	350	450	500	510	530	560	580									600°C
36 06 11	16	15	12								15	150	110	50	25	9	4	1,9
36 06 21			8,0	8,0	8,0						12	190	110	50	25	9	3	2,2
36 06 31					8,0	8,0	7,9	5,1			12	195	110	50	25	9	3	2,2
36 06 41							6,5	5,3	3,8		12	195	110	50	25	9	3	2,2

DA 73,0 (NW 65)

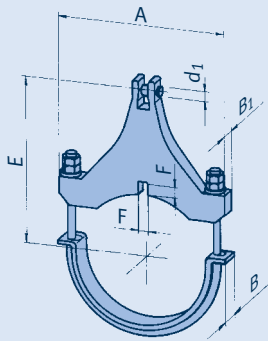
Typ	Zulässige Belastung [kN] ①									d ₁ ②	E _{max} ②	A	B	B ₁	F ③	max ② Lastgr. [kg]	Gew.	
	100	250	350	450	500	510	530	560	580									600°C
36 07 11	16	14	13								15	160	120	50	25	9	4	2,2
36 07 21			8,0	8,0	8,0						12	210	120	50	25	9	3	2,7
36 07 31					8,0	8,0	7,6	4,9			12	215	120	50	25	9	3	2,6
36 07 41							6,3	5,1	3,8		12	215	120	50	25	9	3	2,6

DA 76,1 (NW 65)

Typ	Zulässige Belastung [kN] ①									d ₁ ②	E _{max} ②	A	B	B ₁	F ③	max ② Lastgr. [kg]	Gew.	
	100	250	350	450	500	510	530	560	580									600°C
36 08 11	16	14	13								15	160	125	50	25	9	4	2,2
36 08 21			8,0	8,0	8,0						12	210	125	50	25	9	3	2,7
36 08 31					8,0	8,0	7,6	4,9			12	215	125	50	25	9	3	2,7
36 08 41							6,3	5,1	3,8		12	215	125	50	25	9	3	2,7

DA 88,9 (NW 80)

Typ	Zulässige Belastung [kN] ①									d ₁ ②	E _{max} ②	A	B	B ₁	F ③	max ② Lastgr. [kg]	Gew.	
	100	250	350	450	500	510	530	560	580									600°C
36 09 11	27	24	22								20	185	150	50	30	11	5	3,8
36 09 21			18	18	18						15	230	150	50	30	11	4	4,4
36 09 31					17	17	15	9,8			15	235	150	50	30	11	4	4,3
36 09 41							12	10	7,2		15	235	150	50	30	11	4	4,3

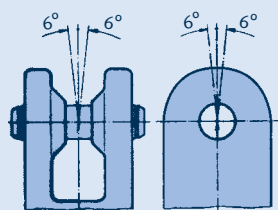


Typ 36 .. 1

① Berechnung von Zwischenwerten: Lineare Interpolation.

② Die Anschlusslastgruppe ist bei Bestellung anzugeben. Bei Auswahl einer kleineren Lastgruppe, als in der Tabelle angegeben, reduziert sich das E-Maß der Schelle (siehe Tabelle Seite 3.15).
Passung: H7 f8.

③ Maße der Verdrehesicherung: F abzüglich 1mm; B₁ zuzüglich 2mm (siehe Seite 3.44).



Schrägzug ≤ 6°

Wechsellastschellen Auswahlübersicht DA 108,0 – DA 159,0

DA 108,0 (NW 100)

Typ	Zulässige Belastung [kN] ①									d ₁ ②	E _{max} ②	A	B	B ₁	F ③	max ② Lastgr.	Gew. [kg]	
	100	250	350	450	500	510	530	560	580									600°C
36 10 11	32	29	26								20	205	165	50	35	11	5	5,0
36 10 21		18	18	18							15	265	165	50	35	11	4	6,2
36 10 31					16	16	14	9,1			15	270	165	50	30	11	4	5,3
36 10 41								11	9,3	6,8	15	270	165	50	30	11	4	5,3

DA 114,3 (NW 100)

Typ	Zulässige Belastung [kN] ①									d ₁ ②	E _{max} ②	A	B	B ₁	F ③	max ② Lastgr.	Gew. [kg]	
	100	250	350	450	500	510	530	560	580									600°C
36 11 11	31	29	26								20	210	175	50	35	11	5	5,1
36 11 21		18	18	18							15	270	175	50	35	11	4	6,5
36 11 24	46	46	46	46	42						20	280	175	100	60	13	5	12,3
36 11 31					16	16	13	9,0			15	280	175	50	30	11	4	5,5
36 11 34					41	41	35	22			20	290	175	100	60	13	5	12,4
36 11 41								11	9,1	6,8	15	280	175	50	30	11	4	5,6
36 11 44								28	21	14	20	290	175	100	60	13	5	12,4

DA 133,0 (NW 125)

Typ	Zulässige Belastung [kN] ①									d ₁ ②	E _{max} ②	A	B	B ₁	F ③	max ② Lastgr.	Gew. [kg]	
	100	250	350	450	500	510	530	560	580									600°C
36 13 11	31	28	26								20	225	190	50	35	11	5	5,8
36 13 21		18	18	17							15	275	190	50	30	11	4	6,3
36 13 24	46	46	46	46	43						20	285	190	100	60	13	5	13,5
36 13 31					16	16	13	9,1			15	285	190	50	30	11	4	6,1
36 13 34					42	41	35	22			20	295	190	100	60	13	5	13,7
36 13 41								11	8,5	6,5	15	285	190	50	30	11	4	6,1
36 13 44								29	23	16	20	295	190	100	60	13	5	13,7

DA 139,7 (NW 125)

Typ	Zulässige Belastung [kN] ①									d ₁ ②	E _{max} ②	A	B	B ₁	F ③	max ② Lastgr.	Gew. [kg]	
	100	250	350	450	500	510	530	560	580									600°C
36 14 11	31	28	26								20	230	200	50	35	11	5	6,1
36 14 21		18	18	16							15	285	200	50	30	11	4	6,7
36 14 24	60	55	50	43	40						30	320	200	100	60	13	6	16,9
36 14 31					16	16	13	8,9			15	295	200	50	30	11	4	6,4
36 14 34		46	45	41	40	34	22				20	305	200	100	60	13	5	14,5
36 14 41								11	8,5	6,5	15	295	200	50	30	11	4	6,4
36 14 44								29	23	16	20	305	200	100	60	13	5	14,5

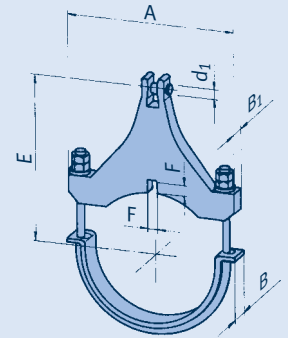
DA 159,0 (NW 150)

Typ	Zulässige Belastung [kN] ①									d ₁ ②	E _{max} ②	A	B	B ₁	F ③	max ② Lastgr.	Gew. [kg]	
	100	250	350	450	500	510	530	560	580									600°C
36 16 11	30	28	25								20	245	220	50	35	11	5	6,8
36 16 21		18	18	16							15	300	220	50	30	11	4	7,5
36 16 24	59	54	49	43	40						30	335	220	100	60	13	6	18,7
36 16 31					16	15	13	8,8			15	310	220	50	30	11	4	7,2
36 16 34		46	44	41	40	34	22				20	320	220	100	60	13	5	16,2
36 16 41								11	8,8	6,7	15	310	220	50	30	11	4	7,2
36 16 44								28	23	17	20	320	220	100	60	13	5	16,2

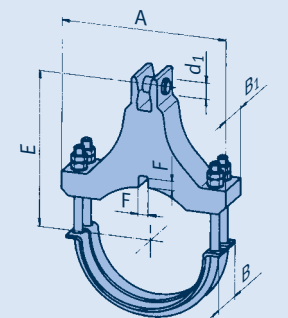
① Berechnung von Zwischenwerten: Lineare Interpolation.

② Die Anschlusslastgruppe ist bei Bestellung anzugeben. Bei Auswahl einer kleineren Lastgruppe, als in der Tabelle angegeben, reduziert sich das E-Maß der Schelle (siehe Tabelle Seite 3.15). Passung: H7 f8.

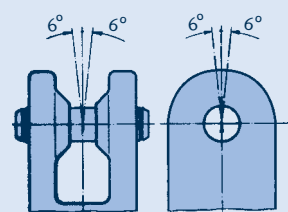
③ Maße der Verdrehesicherung: F abzüglich 1mm; B₁ zuzüglich 2mm (siehe Seite 3.44).



Typ 36 .. .1



Typ 36 .. .4



Schrägzug ≤ 6°

Wechsellastschellen

Auswahlübersicht DA 168,3 – DA 219,1

DA 168,3 (NW 150)

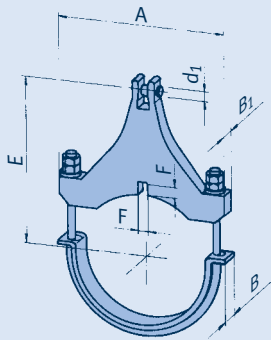
Typ	Zulässige Belastung [kN] ①									d ₁ ②	E _{max} ②	A	B	B ₁	F ③	max ② Lastgr. [kg]	Gew. [kg]	
	100	250	350	450	500	510	530	560	580									600°C
36 17 11	29	26	24							20	270	230	50	35	11	5	7,7	
36 17 12	50	46	36							30	270	240	50	45	11	6	11,4	
36 17 21			18	17	16					15	315	230	50	30	11	4	8,1	
36 17 22			35	29	28					20	315	240	50	40	11	5	11,0	
36 17 24	59	54	49	43	40					30	340	230	100	60	13	6	19,5	
36 17 31				16	15	13	8,6			15	320	230	50	30	11	4	7,7	
36 17 32				18	18	18	14			15	320	240	50	40	11	4	10,4	
36 17 34	100	95	87	76	70	69	58	38		30	345	240	100	80	16	6	26,8	
36 17 41								11	9	6,8	15	320	230	50	30	11	4	7,7
36 17 42								16	13	9,8	15	320	240	50	40	11	4	10,4
36 17 44								49	40	29	30	345	240	100	80	16	6	26,9

DA 193,7 (NW 175)

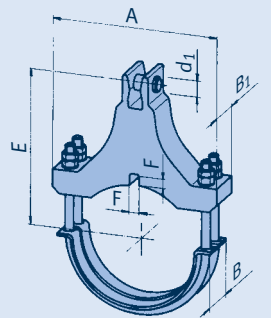
Typ	Zulässige Belastung [kN] ①									d ₁ ②	E _{max} ②	A	B	B ₁	F ③	max ② Lastgr. [kg]	Gew. [kg]	
	100	250	350	450	500	510	530	560	580									600°C
36 19 11	50	46	41							30	285	265	50	45	11	6	12,7	
36 19 12	65	59	54							30	285	275	50	45	13	6	14,1	
36 19 21			33	29	27					20	355	265	50	40	11	5	13,3	
36 19 22			52	45	42					30	355	275	50	45	13	6	18,0	
36 19 24	100	95	87	76	70					30	355	265	100	80	13	6	29,8	
36 19 31				18	18	18	14			15	350	265	50	40	11	4	12,3	
36 19 32				39	39	34	23			20	350	275	50	45	13	5	15,5	
36 19 34				68	67	57	37			30	375	265	100	80	16	6	31,1	
36 19 41								17	13	10	15	350	265	50	40	11	4	12,4
36 19 42								25	20	15	20	350	275	50	45	13	5	15,5
36 19 44								47	38	29	30	375	265	100	80	16	6	31,1

DA 219,1 (NW 200)

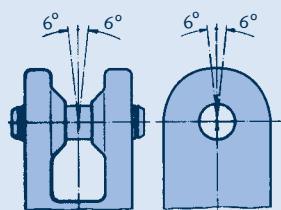
Typ	Zulässige Belastung [kN] ①									d ₁ ②	E _{max} ②	A	B	B ₁	F ③	max ② Lastgr. [kg]	Gew. [kg]	
	100	250	350	450	500	510	530	560	580									600°C
36 22 11	49	45	41							30	310	290	50	45	11	6	14,4	
36 22 12	65	59	55							30	310	300	50	45	13	6	16,0	
36 22 21			32	28	26					20	385	290	50	40	11	5	14,2	
36 22 22			50	44	41					30	385	300	50	45	13	6	20,2	
36 22 24	100	93	85	74	68					30	385	290	100	80	13	6	34,1	
36 22 31				18	18	18	14			15	370	290	50	40	11	4	12,3	
36 22 32				40	40	35	22			20	370	300	50	45	13	5	16,4	
36 22 34				67	66	56	36			30	395	290	100	80	16	6	34,7	
36 22 41								17	13	10	15	370	290	50	40	11	4	12,3
36 22 42								26	20	15	20	370	300	50	45	13	5	16,4
36 22 44								47	38	28	30	395	290	100	80	16	6	34,7



Typ 36 ... 1/2



Typ 36 ... 4



Schrägzug ≤ 6°

① Berechnung von Zwischenwerten: Lineare Interpolation.

② Die Anschlusslastgruppe ist bei Bestellung anzugeben. Bei Auswahl einer kleineren Lastgruppe, als in der Tabelle angegeben, reduziert sich das E-Maß der Schelle (siehe Tabelle Seite 3.15). Passung: H7 f8.

③ Maße der Verdrehsicherung: F abzüglich 1mm; B₁ zuzüglich 2mm (siehe Seite 3.44).

Wechsellastschellen Auswahlübersicht DA 244,5 – DA 273,0

DA 244,5 (NW 225)

Typ	Zulässige Belastung [kN] ①									d ₁ ②	E _{max} ②	A	B	B ₁	F ③	max ② Lastgr. [kg]	Gew.
	100	250	350	450	500	510	530	560	580								
36 24 11	49	45	41							30	320	315	50	45	11	6	15,3
36 24 12	65	59	53							30	320	330	50	45	13	6	17,0
36 24 21			32	28	26					20	400	315	50	40	11	5	15,3
36 24 22			50	44	40					30	400	330	50	45	13	6	21,6
36 24 24	100	92	85	74	68					30	400	315	100	80	13	6	36,0
36 24 25	149	137	125	109	100					50	415	330	100	90	16	7	49,2
36 24 31				18	18	18	14			15	395	315	50	40	11	4	13,7
36 24 32				37	37	33	22			20	395	330	50	45	13	5	17,9
36 24 34				63	62	55	36			30	420	315	100	80	16	6	36,6
36 24 35				95	93	83	54			30	420	330	100	90	16	6	44,3
36 24 41					18	14	10			15	395	315	50	40	11	4	13,7
36 24 42					24	18	13			20	395	330	50	45	13	5	17,9
36 24 44					44	34	26			30	420	315	100	80	16	6	36,6
36 24 45					66	52	38			30	420	330	100	90	16	6	44,3

DA 267,0 (NW 250)

Typ	Zulässige Belastung [kN] ①									d ₁ ②	E _{max} ②	A	B	B ₁	F ③	max ② Lastgr. [kg]	Gew.
	100	250	350	450	500	510	530	560	580								
36 26 11	49	44	41							30	335	340	50	45	11	6	16,5
36 26 12	65	59	54							30	335	350	50	45	13	6	18,2
36 26 21			32	28	26					20	410	340	50	40	11	5	16,0
36 26 22			50	44	40					30	410	350	50	45	13	6	22,2
36 26 24	100	93	85	74	68					30	410	340	100	80	13	6	37,3
36 26 25	150	137	125	109	101					50	425	350	100	90	16	7	51,0
36 26 31				18	18	18	14			15	410	340	50	40	11	4	14,4
36 26 32				38	38	34	22			20	410	350	50	45	13	5	18,8
36 26 34				66	64	55	35			30	435	340	100	80	16	6	38,3
36 26 35				97	96	83	54			30	435	350	100	90	16	6	46,5
36 26 41					18	14	11			15	410	340	50	40	11	4	14,4
36 26 42					25	19	15			20	410	350	50	45	13	5	18,9
36 26 44					46	36	27			30	435	340	100	80	16	6	38,3
36 26 45					68	53	40			30	435	350	100	90	16	6	46,5

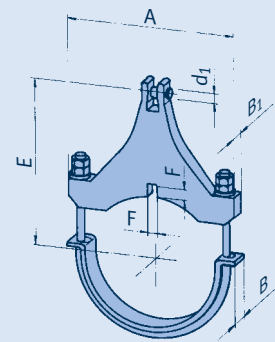
DA 273,0 (NW 250)

Typ	Zulässige Belastung [kN] ①									d ₁ ②	E _{max} ②	A	B	B ₁	F ③	max ② Lastgr. [kg]	Gew.
	100	250	350	450	500	510	530	560	580								
36 27 11	48	44	40							30	345	345	50	45	11	6	17,2
36 27 12	65	59	54							30	345	355	50	45	13	6	18,9
36 27 14	110	101	88							50	360	345	100	80	13	7	34,9
36 27 15	165	151	130							50	360	355	100	90	16	7	42,4
36 27 21			32	27	25					20	420	345	50	40	11	5	16,5
36 27 22			50	43	40					30	420	355	50	45	13	6	22,8
36 27 24			84	73	67					30	420	345	100	80	13	6	38,4
36 27 25			124	108	100					50	435	355	100	90	16	7	52,5
36 27 31				18	18	18	13			15	435	345	50	40	11	4	15,4
36 27 32				37	37	32	21			20	435	355	50	45	13	5	20,1
36 27 34				63	62	53	34			30	460	345	100	80	16	6	41,5
36 27 35				95	94	81	52			30	460	355	100	90	16	6	49,5
36 27 41					17	14	10			15	435	345	50	40	11	4	15,4
36 27 42					24	18	13			20	435	355	50	45	13	5	20,1
36 27 44					44	36	27			30	460	345	100	80	16	6	41,5
36 27 45					67	52	38			30	460	355	100	90	16	6	49,5

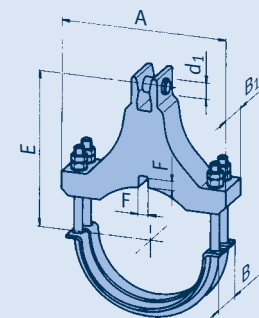
① Berechnung von Zwischenwerten: Lineare Interpolation.

② Die Anschlusslastgruppe ist bei Bestellung anzugeben. Bei Auswahl einer kleineren Lastgruppe, als in der Tabelle angegeben, reduziert sich das E-Maß der Schelle (siehe Tabelle Seite 3.15). Passung: H7 f8.

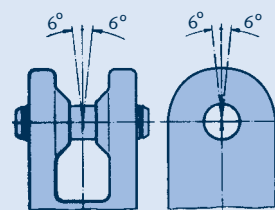
③ Maße der Verdrehesicherung: F abzüglich 1mm; B₁ zuzüglich 2mm (siehe Seite 3.44).



Typ 36 .. .1



Typ 36 .. .4

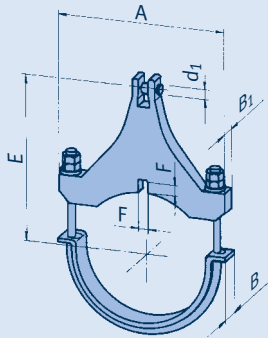


Schrägzug ≤ 6°

Wechsellastschellen

Auswahlübersicht DA 323,9 – DA 355,6

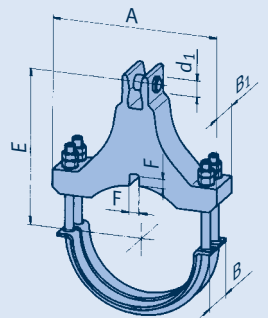
DA 323,9 (NW 300)



Typ 361/2

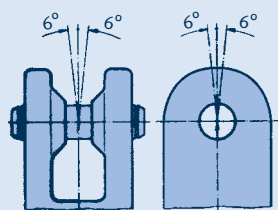
Typ	Zulässige Belastung [kN] ①									d ₁ ②	E _{max} ②	A	B	B ₁	F ③	max ② Lastgr. [kg]	Gew.
	100	250	350	450	500	510	530	560	580								
36 32 11	44	40	37							20	380	400	60	40	11	5	20
36 32 12	65	59	56							30	380	415	60	45	13	6	24
36 32 13	100	100	88							30	380	430	60	60	13	6	34
36 32 14	163	149	137							50	395	415	120	90	16	7	52
36 32 15	200	200	177							50	395	430	120	120	16	7	72
36 32 21			31	27	25					20	450	400	60	40	11	5	21
36 32 22			49	43	40					30	450	415	60	45	13	6	28
36 32 23			88	73	69					30	450	430	60	60	13	6	38
36 32 24			123	107	99					50	465	415	120	90	16	7	61
36 32 25			186	172	165					50	465	430	120	120	21	7	86
36 32 31				18	18	18	13			15	450	400	60	40	11	4	20
36 32 32				38	38	32	21			20	470	415	60	45	13	5	25
36 32 33				71	70	59	38			30	470	430	60	60	13	6	39
36 32 34				98	97	82	53			30	470	415	120	90	16	6	56
36 32 35				157	155	145	94			50	485	430	120	120	21	7	85
36 32 41							17	14	11	15	450	400	60	40	11	4	19
36 32 42							25	19	15	20	470	415	60	45	13	5	25
36 32 43							48	37	27	30	470	430	60	60	13	6	39
36 32 44							69	56	42	30	470	415	120	90	16	6	56
36 32 45							117	91	71	50	485	430	120	120	21	7	85

DA 355,6 (NW 350)



Typ 364

Typ	Zulässige Belastung [kN] ①									d ₁ ②	E _{max} ②	A	B	B ₁	F ③	max ② Lastgr. [kg]	Gew.
	100	250	350	450	500	510	530	560	580								
36 36 11	44	40	37							20	395	435	60	40	11	5	22
36 36 12	65	59	56							30	395	445	60	45	13	6	26
36 36 13	100	100	96							30	395	465	60	60	13	6	36
36 36 14	165	151	138							50	410	445	120	90	16	7	56
36 36 15	200	200	193							50	410	465	120	120	16	7	77
36 36 21			30	26	24					20	480	435	60	40	11	5	22
36 36 22			48	42	39					30	480	445	60	45	13	6	30
36 36 23			89	74	71					30	480	465	60	60	13	6	42
36 36 24			121	105	97					50	495	445	120	90	16	7	66
36 36 25			186	172	165					50	495	465	120	120	21	7	93
36 36 31				18	18	18	13			15	475	435	60	40	11	4	21
36 36 32				38	37	31	20			20	495	445	60	45	13	5	27
36 36 33				70	69	59	38			30	495	465	60	60	13	6	41
36 36 34				97	96	81	53			30	495	445	120	90	16	6	61
36 36 35		200	200	175	164	162	143	93		50	510	465	120	120	21	7	91
36 36 41							17	13	10	15	475	435	60	40	11	4	21
36 36 42							26	20	16	20	495	445	60	45	13	5	27
36 36 43							49	39	28	30	495	465	60	60	13	6	42
36 36 44							68	55	41	30	495	445	120	90	16	6	61
36 36 45							119	95	73	50	510	465	120	120	21	7	91



Schrägzug ≤ 6°

- ① Berechnung von Zwischenwerten: Lineare Interpolation.
- ② Die Anschlusslastgruppe ist bei Bestellung anzugeben. Bei Auswahl einer kleineren Lastgruppe, als in der Tabelle angegeben, reduziert sich das E-Maß der Schelle (siehe Tabelle Seite 3.15). Passung: H7 f8.
- ③ Maße der Verdrehssicherung: F abzüglich 1mm; B₁ zuzüglich 2mm (siehe Seite 3.44).

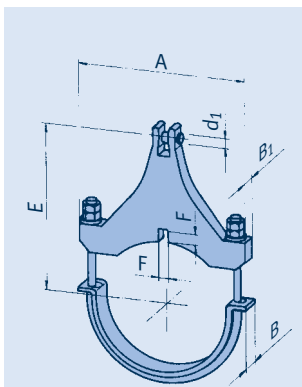
Wechsellastschellen Auswahlübersicht DA 368,0 – DA 406,4

DA 368,0 (NW 350)

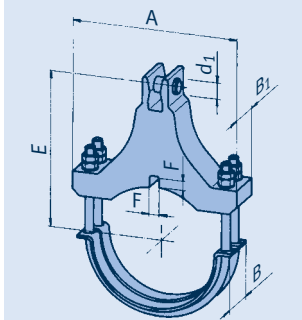
Typ	Zulässige Belastung [kN] ①									d ₁ ②	E _{max} ②	A	B	B ₁	F ③	max ② Lastgr. [kg]	Gew.	
	100	250	350	450	500	510	530	560	580									600°C
36 37 11	44	41	37							20	400	445	60	40	11	5	22	
36 37 12	65	59	56							30	400	455	60	45	13	6	26	
36 37 13	100	100	99							30	400	475	60	60	13	6	36	
36 37 14	166	151	139							50	415	455	120	90	16	7	57	
36 37 15	279	256	181							60	440	475	120	120	16	8	88	
36 37 21			31	27	24					20	485	445	60	40	11	5	23	
36 37 22			48	42	39					30	485	455	60	45	13	6	31	
36 37 23			89	76	72					30	485	475	60	60	13	6	42	
36 37 24			121	105	97					50	500	455	120	90	16	7	67	
36 37 25			186	168	159					50	500	475	120	120	21	7	94	
36 37 31				18	18	18	13			15	480	445	60	40	11	4	22	
36 37 32				38	37	31	20			20	500	455	60	45	13	5	28	
36 37 33				70	69	59	38			30	500	475	60	60	13	6	42	
36 37 34				97	96	81	53			30	500	455	120	90	16	6	62	
36 37 35		200	200	178	167	165	143	93		50	515	475	120	120	21	7	92	
36 37 41								17	14	11	15	480	445	60	40	11	4	23
36 37 42								23	18	14	20	500	455	60	45	13	5	27
36 37 43								49	39	29	30	500	475	60	60	13	6	42
36 37 44								68	55	41	30	500	455	120	90	16	6	62
36 37 45								120	97	73	50	515	475	120	120	21	7	93

DA 406,4 (NW 400)

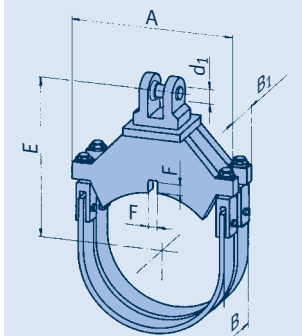
Typ	Zulässige Belastung [kN] ①									d ₁ ②	E _{max} ②	A	B	B ₁	F ③	max ② Lastgr. [kg]	Gew.	
	100	250	350	450	500	510	530	560	580									600°C
36 41 11	43	40	36							20	430	485	60	40	11	5	24	
36 41 12	65	59	54							30	430	495	60	45	13	6	29	
36 41 13	100	100	100							30	430	515	60	60	13	6	40	
36 41 14	163	150	137							50	445	495	120	90	16	7	64	
36 41 15	277	253	232							60	470	515	120	120	21	8	98	
36 41 21			30	26	24					20	510	485	60	40	11	5	25	
36 41 22			48	41	38					30	510	495	60	45	13	6	34	
36 41 23			89	77	71					30	510	515	60	60	13	6	46	
36 41 24			120	105	97					50	525	495	120	90	16	7	73	
36 41 25			186	172	165					50	525	515	120	120	21	7	104	
37 41 27	350	338	290	244	229					60	580	490	310	230	21	8	187	
36 41 31				18	18	18	13			15	510	485	60	40	11	4	24	
36 41 32				37	36	31	20			20	530	495	60	45	13	5	30	
36 41 33				69	68	58	37			30	530	515	60	60	13	6	46	
36 41 34				96	94	80	52			30	530	495	120	90	16	6	67	
36 41 35				164	162	142	92			50	545	515	120	120	21	7	99	
37 41 37				226	223	215	161			60	600	490	310	230	21	8	191	
36 41 41							17	14	10	15	510	485	60	40	11	4	23	
36 41 42							25	19	15	20	530	495	60	45	13	5	30	
36 41 43							48	39	29	30	530	515	60	60	13	6	46	
36 41 44							67	55	41	30	530	495	120	90	16	6	67	
36 41 45							118	96	72	50	545	515	120	120	21	7	101	
37 41 47		307	291	266	250	247	231	161	126	94	60	600	490	310	230	21	8	191



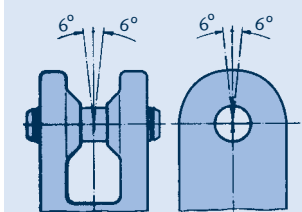
Typ 36 .. .1/2/3



Typ 36 .. .4/5



Typ 37 .. .7



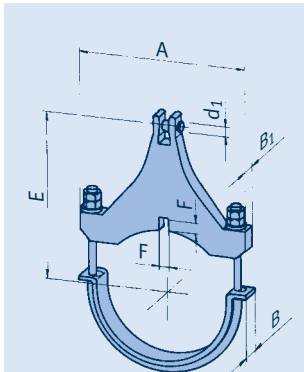
Schrägzug ≤ 6°

- ① Berechnung von Zwischenwerten: Lineare Interpolation.
- ② Die Anschlusslastgruppe ist bei Bestellung anzugeben. Bei Auswahl einer kleineren Lastgruppe, als in der Tabelle angegeben, reduziert sich das E-Maß der Schelle (siehe Tabelle Seite 3.15). Passung: H7 f8.
- ③ Maße der Verdrehsicherung: F abzüglich 1mm; B₁ zuzüglich 2mm (siehe Seite 3.44).

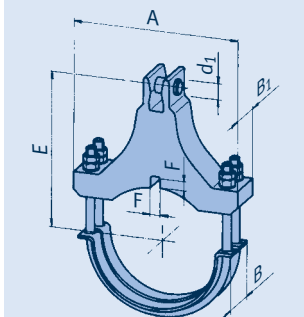
Wechsellastschellen

Auswahlübersicht DA 419,0 – DA 457,2

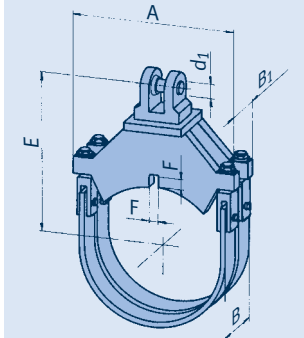
DA 419,0 (NW 400)



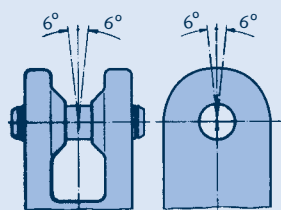
Typ 36 ...1/2/3



Typ 36 ...4/5



Typ 37 ...7



Schrägzug ≤ 6°

Typ	Zulässige Belastung [kN] ①									d ₁ ②	E _{max} ②	A	B	B ₁	F ③	max ② Lastgr. [kg]	Gew.	
	100	250	350	450	500	510	530	560	580									600°C
36 42 11	43	39	36							20	440	495	60	40	11	5	25	
36 42 12	65	59	55							30	440	510	60	45	13	6	30	
36 42 13	100	100	100							30	440	525	60	60	13	6	42	
36 42 14	163	149	136							50	455	510	120	90	16	7	66	
36 42 15	276	253	231							60	480	525	120	120	21	8	101	
36 42 21			29	26	24					20	530	495	60	40	11	5	26	
36 42 22			47	40	37					30	530	510	60	45	13	6	35	
36 42 23			87	76	70					30	530	525	60	60	13	6	48	
36 42 24			118	103	95					50	545	510	120	90	16	7	76	
36 42 25			186	172	165					50	545	525	120	120	21	7	108	
37 42 27	350	336	289	243	228					60	595	500	310	230	21	8	192	
36 42 31				18	18	18	13			15	520	495	60	40	11	4	25	
36 42 32				37	36	31	20			20	540	510	60	45	13	5	31	
36 42 33				69	68	57	37			30	540	525	60	60	13	6	48	
36 42 34				95	93	79	51			30	545	510	120	90	16	6	69	
36 42 35				158	156	140	91			50	560	525	120	120	21	7	102	
37 42 37				226	224	215	161			60	605	500	310	230	21	8	194	
36 42 41							17	14	10	15	520	495	60	40	11	4	24	
36 42 42							25	21	15	20	540	510	60	45	13	5	31	
36 42 43							48	39	29	30	540	525	60	60	13	6	47	
36 42 44							66	54	40	30	545	510	120	90	16	6	69	
36 42 45							117	93	69	50	560	525	120	120	21	7	104	
37 42 47		307	291	266	250	247	231	161	126	94	60	605	500	310	230	21	8	194

DA 457,2 (NW 450)

Typ	Zulässige Belastung [kN] ①									d ₁ ②	E _{max} ②	A	B	B ₁	F ③	max ② Lastgr. [kg]	Gew.
	100	250	350	450	500	510	530	560	580								
36 46 11	42	38	35							20	470	535	60	40	13	5	29
36 46 12	65	59	55							30	470	545	60	45	13	6	34
36 46 13	100	100	100							30	470	565	60	60	13	6	47
36 46 14	160	147	134							50	485	545	120	90	16	7	72
36 46 15	273	250	229							60	510	565	120	120	21	8	111
36 46 21			29	26	24					20	550	535	60	40	13	5	29
36 46 22			46	40	37					30	550	545	60	45	13	6	38
36 46 23			87	76	70					30	550	565	60	60	13	6	52
36 46 24			115	100	92					50	585	545	120	90	16	7	84
36 46 25			186	172	165					50	585	565	120	120	21	7	118
37 46 27	350	336	289	242	228					60	615	540	310	230	21	8	203
36 46 31				18	18	18	13			15	550	535	60	40	13	4	27
36 46 32				36	35	30	19			20	570	545	60	45	13	5	35
36 46 33				68	66	56	37			30	570	565	60	60	13	6	52
36 46 34				93	92	78	51			30	575	545	120	90	16	6	74
36 46 35				166	163	139	90			50	590	565	120	120	21	7	114
37 46 37				225	222	214	160			60	635	540	310	230	21	8	208
37 46 38	550	504	433	364	342	337	321	223		70	675	550	340	250	26	9	294
36 46 41							16	13	10	15	550	535	60	40	13	4	26
36 46 42							25	20	15	20	570	545	60	45	13	5	34
36 46 43							47	38	29	30	570	565	60	60	13	6	52
36 46 44							65	53	40	30	575	545	120	90	16	6	75
36 46 45							116	94	70	50	590	565	120	120	21	7	115
37 46 47							160	125	94	60	635	540	310	230	21	8	208
37 46 48							223	170	125	70	675	550	340	250	26	9	294

① Berechnung von Zwischenwerten: Lineare Interpolation.

② Die Anschlusslastgruppe ist bei Bestellung anzugeben. Bei Auswahl einer kleineren Lastgruppe, als in der Tabelle angegeben, reduziert sich das E-Maß der Schelle (siehe Tabelle Seite 3.15). Passung: H7 f8.

③ Maße der Verdrehsicherung: F abzüglich 1mm; B₁ zuzüglich 2mm (siehe Seite 3.44).

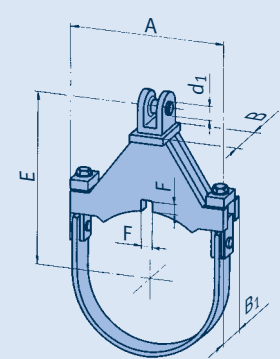
Wechsellastschellen Auswahlübersicht DA 508,0 – DA 558,8

DA 508,0 (NW 500)

Typ	Zulässige Belastung [kN] ①									d ₁ ②	E _{max} ②	A	B	B ₁	F ③	max ② Lastgr. [kg]	Gew.		
	100	250	350	450	500	510	530	560	580									600°C	
37 51 11	82	62	45							30	515	595	170	130	13	6	43		
37 51 12	133	101	73							50	530	620	170	136	13	7	66		
37 51 13	182	142	108							60	560	640	230	180	16	8	105		
37 51 14	269	206	153							70	600	660	330	260	21	9	187		
37 51 17	365	294	213							70	600	590	320	230	21	9	213		
37 51 21			69	58	54					30	595	575	140	104	13	6	41		
37 51 22			95	80	75					50	620	590	170	130	13	7	66		
37 51 23			131	110	104					50	620	605	180	136	16	7	90		
37 51 24			213	179	168					60	650	625	240	180	21	8	150		
37 51 25			235	197	184					60	650	635	240	190	21	8	181		
37 51 26	350	314	269	227	212					60	650	670	250	190	21	8	200		
37 51 28	550	520	446	375	352					70	650	605	340	250	26	9	298		
37 51 31					53	52	45	31		30	625	580	140	104	13	6	42		
37 51 32					75	74	71	49		30	625	600	170	130	13	6	63		
37 51 33					102	101	95	72		50	640	600	180	136	16	7	92		
37 51 34					166	164	156	109		60	665	640	230	180	21	8	148		
37 51 35					183	180	170	132		60	665	640	240	190	26	8	182		
37 51 38					340	336	319	222		70	710	605	340	250	26	9	318		
37 51 41								31	24	18	30	625	580	145	104	13	6	42	
37 51 42								50	39	29	30	625	600	170	130	13	6	63	
37 51 43								74	58	43	30	625	600	180	140	16	6	92	
37 51 44									110	84	62	50	640	640	235	180	21	7	138
37 51 45									134	105	77	50	640	640	240	190	26	7	173
37 51 48	550	535	488	447	430	427	394	275	215	158	70	710	625	395	290	26	9	397	

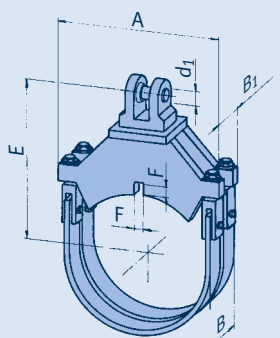
DA 558,8 (NW 550)

Typ	Zulässige Belastung [kN] ①									d ₁ ②	E _{max} ②	A	B	B ₁	F ③	max ② Lastgr. [kg]	Gew.		
	100	250	350	450	500	510	530	560	580									600°C	
37 56 11	81	62	44							30	550	645	170	130	13	6	47		
37 56 12	133	100	72							50	565	670	170	136	13	7	70		
37 56 13	181	142	108							60	595	690	230	180	16	8	111		
37 56 14	269	206	153							70	635	705	330	260	21	9	195		
37 56 17	365	295	213							70	635	645	320	230	21	9	228		
37 56 21			67	57	53					30	640	630	140	104	13	6	45		
37 56 22			94	79	74					50	655	640	170	130	13	7	70		
37 56 23			131	110	103					50	655	655	180	136	16	7	96		
37 56 24			212	178	167					60	680	675	240	180	21	8	157		
37 56 25			234	197	184					60	680	685	240	190	21	8	190		
37 56 26	350	313	269	226	211					60	680	720	250	190	21	8	210		
37 56 28	550	504	433	364	342					70	725	655	340	250	26	9	337		
37 56 31					53	52	45	31		30	650	630	140	104	13	6	46		
37 56 32					75	74	72	49		30	650	650	170	130	13	6	67		
37 56 33					102	101	95	72		50	665	650	180	136	16	7	96		
37 56 34					166	164	155	108		60	695	690	230	180	21	8	154		
37 56 35					182	180	170	132		60	695	690	240	190	21	8	191		
37 56 38					340	336	319	222		70	735	655	340	250	26	9	334		
37 56 39	550	550	485	408	382	377	355	276		70	735	665	400	290	26	9	410		
37 56 41								31	24	18	30	650	630	145	104	13	6	46	
37 56 42								50	39	29	30	650	650	170	130	13	6	67	
37 56 43								72	57	42	50	665	650	180	136	16	7	100	
37 56 44									108	82	61	60	695	690	235	180	21	8	154
37 56 45									132	103	76	60	695	690	240	190	21	8	191
37 56 48									222	169	125	70	735	655	340	250	26	9	334
37 56 49		550	537	473	443	437	396	276	216	159	70	735	665	400	290	26	9	410	

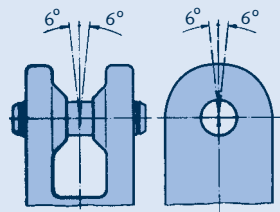


Typ 37 .. .1/2/3/4/5/6

- ① Berechnung von Zwischenwerten: Lineare Interpolation.
- ② Die Anschlusslastgruppe ist bei Bestellung anzugeben. Bei Auswahl einer kleineren Lastgruppe, als in der Tabelle angegeben, reduziert sich das E-Maß der Schelle (siehe Tabelle Seite 3.15).
Passung: H7 f8.
- ③ Maße der Verdrehsicherung: F abzüglich 1mm; B₁ zuzüglich 2mm (siehe Seite 3.44).



Typ 37 .. .7/8/9

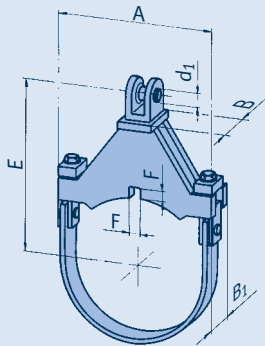


Schrägzug ≤ 6°

Wechsellastschellen

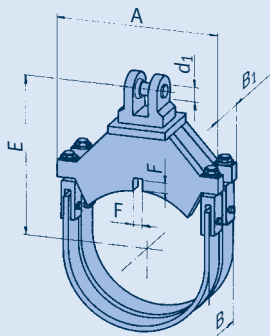
Auswahlübersicht DA 609,6 – DA 660,4

DA 609,6 (NW 600)

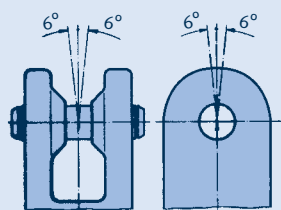


Typ 37 .. .1/2/3/4/5/6

- ① Berechnung von Zwischenwerten: Lineare Interpolation.
- ② Die Anschlusslastgruppe ist bei Bestellung anzugeben. Bei Auswahl einer kleineren Lastgruppe, als in der Tabelle angegeben, reduziert sich das E-Maß der Schelle (siehe Tabelle Seite 3.15). Passung: H7 f8.
- ③ Maße der Verdrehsicherung: F abzüglich 1mm; B₁ zuzüglich 2mm (siehe Seite 3.44).



Typ 37 .. .7/8/9



Schrägzug ≤ 6°

Typ	Zulässige Belastung [kN] ①										d ₁ ②	E _{max} ②	A	B	B ₁	F ③	max ② Lastgr. [kg]	Gew.
	100	250	350	450	500	510	530	560	580	600°C								
37 61 11	82	62	45								30	575	700	170	130	16	6	50
37 61 12	128	101	73								50	590	720	180	136	16	7	73
37 61 13	182	143	108								60	620	740	230	180	16	8	115
37 61 14	272	206	155								70	660	760	330	260	16	9	199
37 61 17	368	297	214								70	660	695	320	230	21	9	239
37 61 18	543	412	297								70	660	705	335	250	21	9	299
37 61 21		67	57	53							30	670	680	140	104	16	6	49
37 61 22		94	79	75							50	685	690	170	130	16	7	75
37 61 23		131	110	103							50	685	705	180	136	16	7	101
37 61 24		211	177	167							60	715	725	240	180	21	8	166
37 61 25		233	196	183							60	715	735	240	190	21	8	199
37 61 26		268	225	211							60	715	770	250	190	21	8	220
37 61 28	550	501	430	362	340						70	760	705	340	250	26	9	359
37 61 31					52	52	45	30			30	685	680	140	104	16	6	50
37 61 32					75	74	71	49			30	685	700	170	130	16	6	72
37 61 33					102	100	95	72			50	700	700	180	136	16	7	101
37 61 34					164	163	154	108			60	730	740	230	180	21	8	163
37 61 35					181	179	170	131			60	730	740	240	190	21	8	201
37 61 38					338	334	317	221			70	770	705	340	250	26	9	357
37 61 39	550	550	483	406	380	375	355	275			70	770	720	400	290	26	9	438
37 61 41								31	24	18	30	685	680	145	104	16	6	50
37 61 42								50	39	29	30	685	700	170	130	16	6	72
37 61 43								72	56	42	50	700	700	180	136	16	7	106
37 61 44								108	82	60	60	730	740	235	180	21	8	163
37 61 45								131	102	75	60	730	740	240	190	21	8	201
37 61 48		550	533	471	440	435	394	275	214	158	70	770	720	400	290	26	9	438
37 61 49						427	416	346	268	209	70	770	730	435	340	26	9	510

DA 660,4 (NW 650)

Typ	Zulässige Belastung [kN] ①										d ₁ ②	E _{max} ②	A	B	B ₁	F ③	max ② Lastgr. [kg]	Gew.
	100	250	350	450	500	510	530	560	580	600°C								
37 66 11	82	62	45								30	605	750	170	130	16	6	51
37 66 12	127	101	73								50	620	770	185	136	16	7	78
37 66 13	182	143	109								60	650	790	230	180	16	8	120
37 66 14	272	206	155								70	690	810	330	260	16	9	207
37 66 17	369	298	215								70	690	745	320	230	21	9	252
37 66 18	545	413	298								70	690	755	335	250	21	9	316
37 66 21		69	58	55							30	700	730	145	110	16	6	56
37 66 22		96	81	76							50	715	745	175	136	16	7	86
37 66 23		131	110	103							50	715	760	180	136	16	7	105
37 66 24		211	177	166							60	750	775	240	180	21	8	175
37 66 25		233	196	183							60	750	785	240	190	21	8	209
37 66 26		267	225	210							60	750	820	250	190	21	8	231
37 66 28	550	500	429	361	339						70	790	755	340	250	26	9	382
37 66 31					54	53	46	31			30	715	730	145	110	16	6	57
37 66 32					76	75	73	50			30	715	755	175	136	16	6	84
37 66 33					102	101	95	72			50	730	755	180	136	16	7	106
37 66 34					166	164	155	108			60	755	790	230	180	21	8	171
37 66 35					182	180	170	132			60	755	790	240	190	21	8	209
37 66 38					338	334	317	221			70	795	755	340	250	26	9	377
37 66 39	550	550	483	406	380	375	355	275			70	795	770	400	290	26	9	460
37 66 41								32	25	18	30	715	730	145	110	16	6	57
37 66 42								51	39	30	30	715	755	180	136	16	6	89
37 66 43								72	56	42	50	730	755	180	136	16	7	111
37 66 44								108	82	61	60	755	790	235	180	21	8	171
37 66 45								132	103	76	60	755	790	240	190	21	8	209
37 66 48		535	488	447	430	427	394	275	215	158	70	795	770	400	290	26	9	460
37 66 49						427	416	346	268	209	70	795	780	435	340	26	9	536

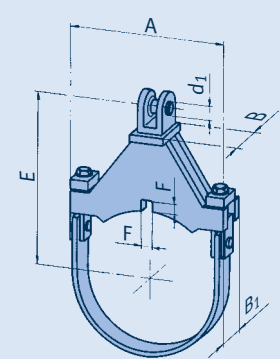
Wechsellastschellen Auswahlübersicht DA 711,2 – DA 762,0

DA 711,2 (NW 700)

Typ	Zulässige Belastung [kN] ①										d ₁ ②	E _{max} ②	A	B	B ₁	F ③	max ② Lastgr. [kg]	Gew.	
	100	250	350	450	500	510	530	560	580	600°C									
37 71 11	82	62	45								30	635	800	170	130	16	6	54	
37 71 12	126	101	73								50	650	825	190	136	16	7	83	
37 71 13	182	143	109								60	680	840	230	180	16	8	127	
37 71 14	272	206	156								70	720	860	330	260	16	9	213	
37 71 15	328	253	186								70	720	880	355	260	21	9	245	
37 71 18	546	414	299								70	720	810	335	250	21	9	331	
37 71 21		69	58	55							30	725	780	145	110	16	6	59	
37 71 22		96	81	76							50	745	795	175	136	16	7	87	
37 71 23		131	110	103							50	745	810	180	136	16	7	111	
37 71 24		213	179	168							60	770	830	240	180	21	8	178	
37 71 25		235	198	185							60	770	840	240	190	21	8	217	
37 71 26		270	227	213							60	770	875	250	190	21	8	240	
37 71 28	550	503	432	363	341						70	815	810	340	250	26	9	396	
37 71 31				54	53	46	31				30	740	780	145	110	16	6	59	
37 71 32				76	75	73	50				30	740	805	175	136	16	6	89	
37 71 33				102	101	95	73				50	755	805	180	136	16	7	112	
37 71 34				167	165	156	109				60	780	845	230	180	21	8	175	
37 71 35				183	181	170	133				60	780	845	240	190	21	8	217	
37 71 38				338	334	317	221				70	825	810	340	250	26	9	394	
37 71 39	550	550	484	407	381	376	355	275			70	825	820	400	290	26	9	483	
37 71 41								32	25	18	30	740	780	145	110	16	6	59	
37 71 42								51	40	30	30	740	805	180	136	16	6	94	
37 71 43								73	57	43	50	755	805	180	136	16	7	117	
37 71 44								109	83	61	60	780	845	235	180	21	8	175	
37 71 45								133	103	76	60	780	845	240	190	21	8	217	
37 71 48	550	550	486	455	449	407	284	222	163		70	785	820	400	290	26	9	458	
37 71 49							427	416	347	269	210	70	825	835	435	340	26	9	567

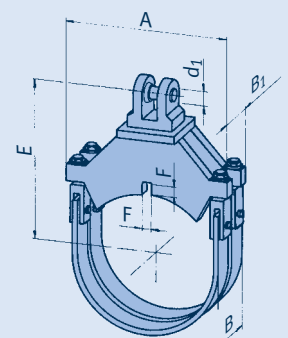
DA 762,0 (NW 750)

Typ	Zulässige Belastung [kN] ①										d ₁ ②	E _{max} ②	A	B	B ₁	F ③	max ② Lastgr. [kg]	Gew.	
	100	250	350	450	500	510	530	560	580	600°C									
37 76 11	82	62	44								30	665	850	170	130	16	6	58	
37 76 12	126	101	73								50	680	875	190	136	16	7	85	
37 76 13	182	143	109								60	710	895	235	180	16	8	133	
37 76 14	285	216	156								70	750	910	330	260	16	9	226	
37 76 15	329	251	187								70	750	930	345	260	21	9	249	
37 76 16	407	308	233								70	750	935	370	260	21	9	276	
37 76 18	547	414	299								70	750	860	335	250	21	9	349	
37 76 21		69	57	54							30	760	835	145	110	16	6	63	
37 76 22		96	81	76							50	775	845	175	136	16	7	92	
37 76 23		131	110	103							50	775	860	180	136	16	7	117	
37 76 24		213	179	168							60	800	880	240	180	21	8	186	
37 76 26		271	228	213							60	800	925	250	190	21	8	249	
37 76 28	550	504	433	364	342						70	845	860	340	250	26	9	417	
37 76 31				54	53	46	31				30	765	835	145	110	16	6	63	
37 76 32				77	76	73	51				30	765	855	175	136	16	6	89	
37 76 33				103	102	95	73				50	780	855	180	136	16	7	117	
37 76 34				168	166	157	110				60	805	895	230	180	21	8	182	
37 76 35				185	182	170	133				60	805	895	240	190	21	8	225	
37 76 38				341	336	320	223				70	850	860	340	250	26	9	411	
37 76 39	550	550	487	410	383	378	355	277			70	850	870	400	290	26	9	504	
37 76 41								32	25	18	30	765	835	145	110	16	6	63	
37 76 42								52	40	30	30	765	855	180	140	16	6	94	
37 76 43								74	58	43	50	780	855	180	140	16	7	123	
37 76 44								110	83	61	60	805	895	235	180	21	8	182	
37 76 45								133	104	77	60	805	895	240	190	21	8	225	
37 76 48	550	538	475	444	439	398	277	216	160		70	850	870	400	290	26	9	504	
37 76 49							427	416	349	271	211	70	850	885	435	340	26	9	582

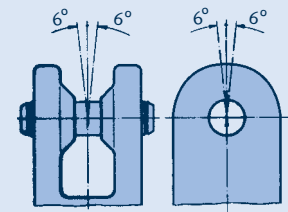


Typ 37 .. .1/2/3/4/5/6

- ① Berechnung von Zwischenwerten: Lineare Interpolation.
- ② Die Anschlusslastgruppe ist bei Bestellung anzugeben. Bei Auswahl einer kleineren Lastgruppe, als in der Tabelle angegeben, reduziert sich das E-Maß der Schelle (siehe Tabelle Seite 3.15).
Passung: H7 f8.
- ③ Maße der Verdrehesicherung: F abzüglich 1mm; B₁ zuzüglich 2mm (siehe Seite 3.44).



Typ 37 .. .8/9

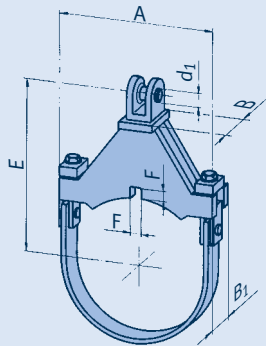


Schrägzug ≤ 6°

Wechsellastschellen

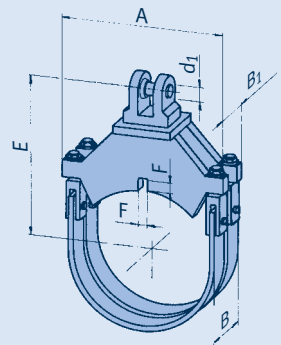
Auswahlübersicht DA 812,8 – DA 863,6

DA 812,8 (NW 800)

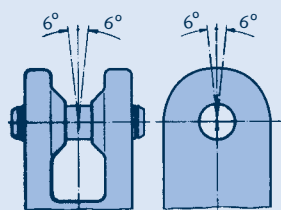


Typ 37 .. .1/2/3/4/5/6

- ① Berechnung von Zwischenwerten: Lineare Interpolation.
- ② Die Anschlusslastgruppe ist bei Bestellung anzugeben. Bei Auswahl einer kleineren Lastgruppe, als in der Tabelle angegeben, reduziert sich das E-Maß der Schelle (siehe Tabelle Seite 3.15). Passung: H7 f8.
- ③ Maße der Verdrehsicherung: F abzüglich 1mm; B₁ zuzüglich 2mm (siehe Seite 3.44).



Typ 37 .. .8/9



Schrägzug ≤ 6°

Typ	Zulässige Belastung [kN] ①										d ₁ ②	E _{max} ②	A	B	B ₁	F ③	max ② Lastgr.	Gew. [kg]
	100	250	350	450	500	510	530	560	580	600°C								
37 81 11	76	59	42								30	700	905	170	130	16	6	60
37 81 12	126	100	72								50	715	925	185	136	16	7	90
37 81 13	183	143	108								60	745	950	235	180	16	8	135
37 81 14	284	215	155								70	785	960	330	260	16	9	235
37 81 15	328	248	186								70	785	985	345	260	21	9	258
37 81 16	399	307	233								70	785	985	370	260	21	9	286
37 81 18	545	413	298								70	785	910	335	250	21	9	372
37 81 21		69	58	54							30	790	885	145	110	16	6	67
37 81 22		96	81	76							50	805	895	175	136	16	7	101
37 81 23		131	110	103							50	805	910	180	136	16	7	123
37 81 24		214	180	169							60	830	930	240	180	21	8	195
37 81 26		271	228	213							60	830	975	250	190	21	8	261
37 81 28	550	505	434	365	343						70	875	910	340	250	26	9	440
37 81 31					54	54	46	32			30	790	885	145	110	16	6	66
37 81 32					77	76	74	51			30	790	905	175	136	16	6	98
37 81 33					103	102	95	71			50	805	905	180	136	16	7	121
37 81 34					169	167	158	107			60	830	945	230	180	21	8	191
37 81 35					186	183	170	134			60	830	945	240	190	21	8	234
37 81 38					343	338	321	224			70	875	910	340	250	26	9	432
37 81 39	550	550	490	412	385	381	360	279			70	875	920	400	290	26	9	523
37 81 41								32	25	19	30	790	885	145	110	16	6	66
37 81 42								52	40	30	30	790	905	180	140	16	6	104
37 81 43								74	58	43	50	805	905	180	140	16	7	127
37 81 44								110	84	62	60	830	945	250	180	21	8	193
37 81 45								134	105	77	60	830	945	270	190	21	8	236
37 81 48	550	541	478	447	441	400	279	217	160		70	875	920	400	290	26	9	523
37 81 49					427	416	351	273	213		70	875	935	435	340	26	9	612

DA 863,6 (NW 850)

Typ	Zulässige Belastung [kN] ①										d ₁ ②	E _{max} ②	A	B	B ₁	F ③	max ② Lastgr.	Gew. [kg]
	100	250	350	450	500	510	530	560	580	600°C								
37 86 11	79	61	43								30	725	955	155	130	16	6	66
37 86 12	125	100	72								50	740	980	170	136	16	7	101
37 86 13	179	143	109								60	770	990	215	180	16	8	145
37 86 14	277	216	156								70	810	1015	295	260	16	9	243
37 86 15	317	248	187								70	810	1035	295	260	21	9	273
37 86 16	387	307	233								70	815	1040	305	260	21	9	304
37 86 18	518	415	300								70	810	965	335	250	21	9	393
37 86 21		69	58	55							30	815	935	145	110	16	6	72
37 86 22		96	81	76							50	830	950	180	136	16	7	113
37 86 23		132	111	104							50	830	965	200	136	16	7	136
37 86 24		215	181	170							60	855	985	260	180	21	8	211
37 86 26		273	229	214							60	855	1030	240	190	21	8	286
37 86 28	550	509	437	367	345						70	900	965	340	250	26	9	474
37 86 31					55	54	47	32			30	815	935	145	110	16	6	70
37 86 32					77	76	74	51			30	815	960	180	136	16	6	109
37 86 33					104	103	95	72			50	830	960	180	136	16	7	133
37 86 34					170	168	159	110			60	855	1000	235	180	21	8	207
37 86 35					187	184	170	135			60	855	1000	235	190	21	8	255
37 86 38					345	341	323	225			70	900	965	340	250	26	9	465
37 86 39	550	550	493	415	388	383	360	281			70	900	975	400	290	26	9	564
37 86 41								32	25	19	30	815	935	145	110	16	6	70
37 86 42								52	41	31	30	815	960	180	140	16	6	116
37 86 43								74	58	44	50	830	960	180	140	16	7	140
37 86 44								111	84	62	60	855	1000	250	180	21	8	207
37 86 45								135	105	78	60	855	1000	270	190	21	8	255
37 86 48	550	545	481	450	444	403	281	219	162		70	900	975	400	290	26	9	566
37 86 49					427	416	353	274	214		70	900	990	435	340	26	9	659

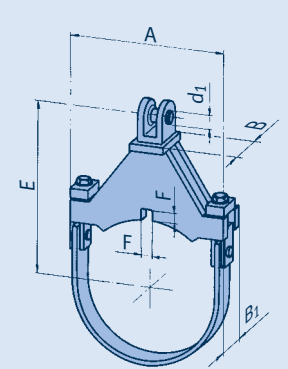
Wechsellastschellen Auswahlübersicht DA 914,4 – DA 965,2

DA 914,4 (NW 900)

Typ	Zulässige Belastung [kN] ①									d ₁ ②	E _{max} ②	A	B	B ₁	F ③	max ② Lastgr. [kg]	Gew.
	100	250	350	450	500	510	530	560	580								
37 91 11	75	61	43							30	760	1005	180	130	16	6	69
37 91 12	121	100	72							50	775	1030	185	136	16	7	100
37 91 13	181	143	108							60	805	1045	250	180	16	8	146
37 91 14	285	216	156							70	845	1065	330	260	16	9	245
37 91 15	329	248	186							70	845	1085	365	260	21	9	275
37 91 16	400	301	233							70	845	1090	390	260	21	9	306
37 91 18	544	413	299							70	845	1015	335	250	21	9	394
37 91 21		69	58	55						30	840	985	145	110	16	6	72
37 91 22		97	81	77						50	855	1000	175	136	16	7	112
37 91 23		132	111	104						50	855	1015	220	136	16	7	137
37 91 24		216	181	170						60	880	1035	240	180	21	8	213
37 91 26		274	230	215						60	880	1080	250	190	21	8	288
37 91 28	550	511	438	368	346					70	925	1015	340	250	26	9	478
37 91 29	550	550	495	416	390					70	925	1025	400	290	26	9	574
37 91 31			54	53	46	32				30	850	985	145	110	16	6	73
37 91 32			77	76	74	51				30	850	1010	175	136	16	6	110
37 91 33			103	102	95	68				50	865	1010	180	136	16	7	134
37 91 34			170	168	156	97				60	880	1050	230	180	21	8	206
37 91 35			187	185	170	135				60	880	1050	240	190	21	8	258
37 91 38			343	339	322	225				70	935	1015	340	250	26	9	475
37 91 39			387	382	360	280				70	935	1025	400	290	26	9	579
37 91 41						32	25	18		30	850	985	145	110	16	6	73
37 91 42						52	40	30		30	850	1010	180	140	16	6	117
37 91 43						74	58	43		50	865	1010	180	140	16	7	141
37 91 44						111	84	62		60	880	1050	260	180	21	8	208
37 91 45						135	106	78		60	880	1050	320	190	21	8	264
37 91 48	550	544	479	449	443	402	280	219	161	70	935	1025	400	290	26	9	579
37 91 49					427	416	353	274	214	70	935	1040	435	340	26	9	680

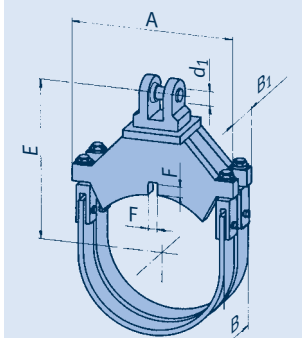
DA 965,2 (NW 950)

Typ	Zulässige Belastung [kN] ①									d ₁ ②	E _{max} ②	A	B	B ₁	F ③	max ② Lastgr. [kg]	Gew.
	100	250	350	450	500	510	530	560	580								
37 97 11	75	58	41							30	785	1055	155	130	16	6	72
37 97 12	128	103	74							50	800	1080	180	150	16	7	112
37 97 13	181	146	111							60	830	1090	230	195	16	8	163
37 97 14	277	216	156							70	870	1115	295	260	16	9	262
37 97 15	328	249	187							70	870	1135	290	260	21	9	296
37 97 16	387	324	234							70	870	1140	295	260	21	9	353
37 97 18	518	415	300							70	870	1065	335	250	21	9	430
37 97 21		69	59	55						30	865	1040	145	110	16	6	81
37 97 22		100	84	79						50	880	1060	180	146	16	7	118
37 97 23		144	119	113						50	880	1080	225	186	16	7	152
37 97 24		225	186	177						60	905	1090	250	205	21	8	231
37 97 26		295	247	232						60	905	1130	300	250	21	8	308
37 97 28	550	513	440	370	348					70	950	1065	340	250	26	9	512
37 97 29	550	550	498	418	391					70	950	1075	400	290	26	9	603
37 97 31			51	51	48	33				30	875	1040	145	120	16	6	81
37 97 32			79	78	76	52				30	875	1060	180	146	16	6	115
37 97 33			115	113	105	67				50	890	1080	225	186	16	7	151
37 97 34			170	168	166	98				60	905	1105	240	205	21	8	224
37 97 35			202	199	185	140				60	905	1125	295	250	21	8	293
37 97 38			345	341	324	226				70	960	1065	340	250	26	9	510
37 97 39	550	512	431	403	398	380	292			70	960	1075	440	330	26	9	613
37 97 41						33	26	19		30	875	1040	145	120	16	6	81
37 97 42						53	41	31		30	875	1080	180	150	16	6	124
37 97 43						82	64	48		50	890	1080	225	190	16	7	159
37 97 44						115	88	65		60	905	1100	240	205	21	8	221
37 97 45						146	114	84		60	905	1120	295	250	21	8	288
37 97 48	550	546	482	450	445	403	281	220	162	70	960	1075	400	290	26	9	608
37 97 49					427	416	354	275	215	70	960	1090	435	340	26	9	690

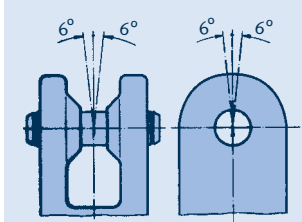


Typ 37 .. 1/2/3/4/5/6

- ① Berechnung von Zwischenwerten: Lineare Interpolation.
- ② Die Anschlusslastgruppe ist bei Bestellung anzugeben. Bei Auswahl einer kleineren Lastgruppe, als in der Tabelle angegeben, reduziert sich das E-Maß der Schelle (siehe Tabelle Seite 3.15).
Passung: H7 f8.
- ③ Maße der Verdrehsicherung: F abzüglich 1mm; B₁ zuzüglich 2mm (siehe Seite 3.44).



Typ 37 .. 8/9

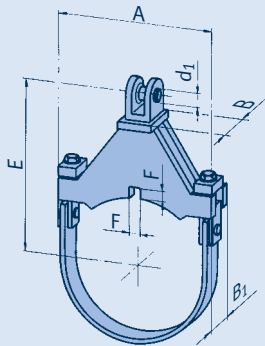


Schrägzug ≤ 6°

Wechsellastschellen

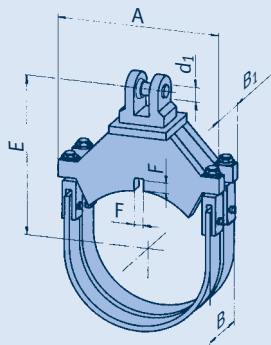
Auswahlübersicht DA 1016 – DA 1067

DA 1016 (NW 1000)

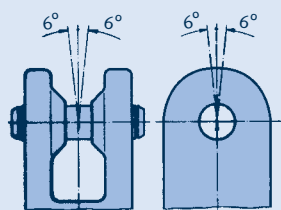


Typ 37 .. .1/2/3/4/5/6

- ① Berechnung von Zwischenwerten: Lineare Interpolation.
- ② Die Anschlusslastgruppe ist bei Bestellung anzugeben. Bei Auswahl einer kleineren Lastgruppe, als in der Tabelle angegeben, reduziert sich das E-Maß der Schelle (siehe Tabelle Seite 3.15).
Passung: H7 f8.
- ③ Maße der Verdrehsicherung: F abzüglich 1mm; B₁ zuzüglich 2mm (siehe Seite 3.44).



Typ 37 .. .8/9



Schrägzug ≤ 6°

Typ	Zulässige Belastung [kN] ①									d ₁ ②	E _{max} ②	A	B	B ₁	F ③	max ② Lastgr. [kg]	Gew.	
	100	250	350	450	500	510	530	560	580									600°C
37 T0 11	77	59	42							30	810	1110	165	130	16	6	76	
37 T0 12	120	102	74							50	825	1130	180	150	16	7	111	
37 T0 13	182	142	111							60	855	1140	230	195	16	8	166	
37 T0 14	281	217	157							70	895	1165	295	260	16	9	267	
37 T0 15	323	250	188							70	895	1185	295	260	21	9	298	
37 T0 16	387	328	237							70	895	1190	305	270	21	9	359	
37 T0 18	518	416	301							70	895	1115	335	250	21	9	435	
37 T0 21			70	59	55					30	890	1090	145	110	16	6	82	
37 T0 22			100	84	79					50	905	1110	180	146	16	7	117	
37 T0 23			141	117	111					50	905	1130	225	186	16	7	155	
37 T0 24			225	187	177					60	930	1140	250	205	21	8	236	
37 T0 26			290	240	228					60	930	1180	300	250	21	8	324	
37 T0 28	550	515	442	371	349					70	975	1115	340	250	26	9	519	
37 T0 29	550	550	499	420	393					70	975	1125	400	290	26	9	606	
37 T0 31					52	51	48	33		30	900	1090	145	120	16	6	81	
37 T0 32					79	78	76	52		30	900	1110	180	146	16	6	113	
37 T0 33					115	114	106	66		50	915	1130	225	186	16	7	154	
37 T0 34					171	169	167	103		60	930	1155	240	205	21	8	226	
37 T0 35					203	200	185	137		60	930	1175	295	250	21	8	295	
37 T0 38					346	342	325	226		70	985	1115	340	250	26	9	513	
37 T0 39		550	514	433	405	400	380	293		70	985	1125	440	330	26	9	620	
37 T0 41								33	26	19	30	900	1090	145	120	16	6	81
37 T0 42								53	42	31	30	900	1130	180	150	16	6	122
37 T0 43								82	64	48	50	915	1130	225	190	16	7	159
37 T0 44								116	88	65	60	930	1150	240	205	21	8	225
37 T0 45								147	114	84	60	930	1170	295	250	21	8	288
37 T0 48		550	548	484	452	447	405	282	220	163	70	985	1125	400	290	26	9	614
37 T0 49						427	416	356	276	216	70	985	1140	435	340	26	9	726

DA 1067 (NW 1050)

Typ	Zulässige Belastung [kN] ①									d ₁ ②	E _{max} ②	A	B	B ₁	F ③	max ② Lastgr. [kg]	Gew.	
	100	250	350	450	500	510	530	560	580									600°C
37 T1 11	76	59	42							30	835	1160	165	130	16	6	86	
37 T1 12	120	100	75							50	850	1185	180	150	16	7	121	
37 T1 13	182	141	111							60	880	1190	230	195	16	8	179	
37 T1 14	281	218	157							70	920	1220	295	260	16	9	282	
37 T1 15	323	254	187							70	930	1240	295	260	21	9	318	
37 T1 16	387	327	236							70	930	1245	305	270	21	9	362	
37 T1 18	518	417	302							70	920	1170	335	250	21	9	470	
37 T1 21			70	59	55					30	915	1140	145	110	16	6	88	
37 T1 22			100	84	79					50	930	1165	180	146	16	7	127	
37 T1 23			144	119	113					50	930	1185	225	186	16	7	166	
37 T1 24			226	187	177					60	955	1195	250	205	21	8	251	
37 T1 26			289	239	227					60	955	1235	300	250	21	8	342	
37 T1 28	550	516	443	373	350					70	1000	1170	340	250	26	9	559	
37 T1 29	550	550	501	421	394					70	1000	1180	400	290	26	9	655	
37 T1 31					52	51	48	33		30	925	1140	145	120	16	6	88	
37 T1 32					80	79	76	53		30	925	1165	180	146	16	6	123	
37 T1 33					115	114	105	66		50	940	1185	225	186	16	7	165	
37 T1 34					171	169	168	98		60	955	1210	240	205	21	8	243	
37 T1 35					203	201	186	137		60	955	1230	295	250	21	8	317	
37 T1 38					348	343	326	227		70	1010	1170	340	250	26	9	550	
37 T1 39		550	516	434	406	401	382	293		70	1010	1180	440	330	26	9	664	
37 T1 41								33	26	19	30	925	1140	145	120	16	6	88
37 T1 42								53	42	31	30	925	1185	180	150	16	6	134
37 T1 43								82	64	48	50	940	1185	225	190	16	7	170
37 T1 44								116	89	65	60	955	1205	240	205	21	8	240
37 T1 45								147	115	85	60	955	1225	290	250	21	8	308
37 T1 48		550	485	454	448	407	283	221	163	70	1010	1180	400	290	26	9	659	
37 T1 49						427	416	357	277	216	70	1010	1195	435	340	26	9	770

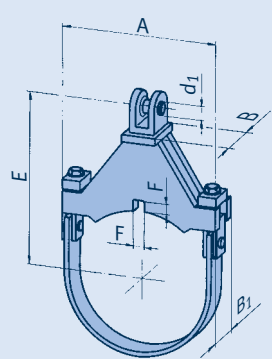
Wechsellastschellen Auswahlübersicht DA 1118 - DA 1168

DA 1118 (NW 1100)

Typ	Zulässige Belastung [kN] ①									d ₁ ②	E _{max} ②	A	B	B ₁	F ③	max ② Lastgr. [kg]	Gew.	
	100	250	350	450	500	510	530	560	580									600°C
37 T2 11	77	59	42							30	860	1210	165	130	16	6	86	
37 T2 12	120	100	75							50	875	1235	180	150	16	7	127	
37 T2 13	186	138	109							60	905	1240	235	195	16	8	180	
37 T2 14	281	217	158							70	945	1270	295	260	16	9	290	
37 T2 15	323	254	188							70	955	1290	295	260	21	9	321	
37 T2 16	387	326	239							70	955	1295	310	280	21	9	403	
37 T2 18	518	414	303							70	945	1220	335	250	21	9	472	
37 T2 21			70	59	55					30	940	1190	145	110	16	6	87	
37 T2 22			100	82	78					50	955	1215	180	146	16	7	126	
37 T2 23			148	121	114					50	955	1235	230	190	16	7	174	
37 T2 24			227	191	179					60	980	1245	250	205	21	8	256	
37 T2 26			294	243	231					60	980	1285	300	250	21	8	347	
37 T2 28	550	518	445	374	351					70	1025	1220	340	250	26	9	557	
37 T2 29	550	550	503	423	395					70	1025	1230	400	290	26	9	656	
37 T2 31					52	51	48	33		30	950	1190	145	120	16	6	86	
37 T2 32					80	79	76	52		30	950	1215	180	146	16	6	122	
37 T2 33					116	114	106	67		50	965	1235	225	186	16	7	169	
37 T2 34					172	170	168	98		60	980	1260	240	205	21	8	247	
37 T2 35					204	201	185	139		60	980	1280	295	250	21	8	323	
37 T2 38					349	344	327	228		70	1035	1220	340	250	26	9	553	
37 T2 39		550	518	436	408	402	382	293		70	1035	1230	440	330	26	9	668	
37 T2 41								34	26	19	30	950	1190	145	120	16	6	88
37 T2 42								54	42	31	30	950	1235	180	150	16	6	131
37 T2 43								80	62	47	50	965	1235	225	190	16	7	169
37 T2 44								116	89	65	60	980	1255	240	205	21	8	243
37 T2 45								148	115	85	60	980	1275	295	250	21	8	312
37 T2 48		550	487	456	450	408	284	222	164	70	1035	1230	400	290	26	9	664	
37 T2 49						427	416	358	278	217	70	1035	1245	435	340	26	9	773

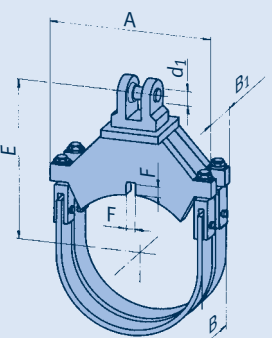
DA 1168 (NW 1150)

Typ	Zulässige Belastung [kN] ①									d ₁ ②	E _{max} ②	A	B	B ₁	F ③	max ② Lastgr. [kg]	Gew.	
	100	250	350	450	500	510	530	560	580									600°C
37 T3 11	75	58	41							30	885	1260	165	130	16	6	93	
37 T3 12	120	98	75							50	900	1285	180	150	16	7	127	
37 T3 13	181	139	111							60	930	1295	235	195	16	8	194	
37 T3 14	279	219	158							70	970	1320	295	260	16	9	295	
37 T3 15	323	254	188							70	980	1340	295	260	21	9	342	
37 T3 16	387	326	239							70	980	1345	310	280	21	9	414	
37 T3 18	518	420	303							70	970	1270	335	250	21	9	495	
37 T3 21			70	59	56					30	965	1240	145	110	16	6	94	
37 T3 22			101	85	80					50	980	1265	180	146	16	7	138	
37 T3 23			149	121	114					50	980	1285	230	190	16	7	186	
37 T3 24			227	189	179					60	1005	1295	250	205	21	8	272	
37 T3 26			293	242	230					60	1005	1335	300	250	21	8	369	
37 T3 28	550	519	446	375	352					70	1050	1270	340	250	26	9	563	
37 T3 29	550	550	504	424	397					70	1050	1280	400	290	26	9	654	
37 T3 31					52	51	48	33		30	975	1240	145	120	16	6	94	
37 T3 32					80	79	77	53		30	975	1265	180	146	16	6	133	
37 T3 33					116	115	107	66		50	990	1285	225	186	16	7	180	
37 T3 34					172	170	169	98		60	1005	1310	240	205	21	8	264	
37 T3 35					205	202	186	138		60	1005	1330	295	250	21	8	342	
37 T3 38					350	345	328	229		70	1060	1270	340	250	26	9	594	
37 T3 39		550	520	437	409	404	383	293		70	1060	1280	440	330	26	9	667	
37 T3 41								34	26	19	30	975	1240	145	120	16	6	94
37 T3 42								54	42	32	30	975	1285	180	150	16	6	144
37 T3 43								80	62	47	50	990	1285	225	190	16	7	182
37 T3 44								117	89	66	60	1005	1305	240	205	21	8	260
37 T3 45								148	115	85	60	1005	1325	295	250	21	8	333
37 T3 48		550	488	457	451	409	285	222	164	70	1060	1280	400	290	26	9	661	
37 T3 49						427	416	359	279	218	70	1060	1295	435	340	26	9	831

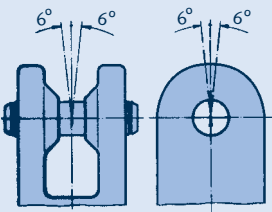


Typ 37 .. .1/2/3/4/5/6

- ① Berechnung von Zwischenwerten: Lineare Interpolation.
- ② Die Anschlusslastgruppe ist bei Bestellung anzugeben. Bei Auswahl einer kleineren Lastgruppe, als in der Tabelle angegeben, reduziert sich das E-Maß der Schelle (siehe Tabelle Seite 3.15).
Passung: H7 f8.
- ③ Maße der Verdrehsicherung: F abzüglich 1mm; B₁ zuzüglich 2mm (siehe Seite 3.44).



Typ 37 .. .8/9

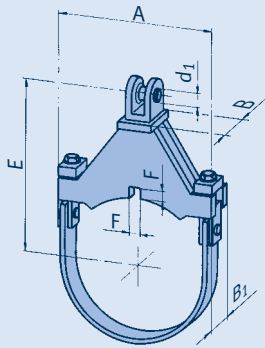


Schrägzug ≤ 6°

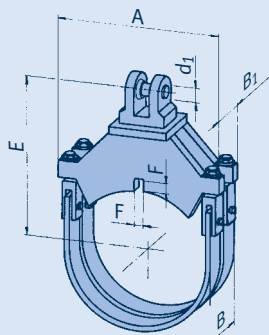
Wechsellastschellen

Auswahlübersicht DA 1219

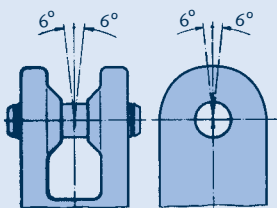
DA 1219 (NW 1200)



Typ 371/2/3/4/5/6



Typ 378/9



Schrägzug $\leq 6^\circ$

Typ	Zulässige Belastung [kN] ①									d ₁ ②	E _{max} ②	A	B	B ₁	F ③	max ② Lastgr. [kg]	Gew.	
	100	250	350	450	500	510	530	560	580									600°C
37 T4 11	74	56	40								30	910	1315	165	130	16	6	93
37 T4 12	122	99	75								50	925	1335	180	150	16	7	136
37 T4 13	183	137	108								60	955	1345	235	195	16	8	195
37 T4 14	281	217	159								70	995	1370	295	260	16	9	310
37 T4 15	323	254	189								70	1005	1390	295	265	21	9	362
37 T4 16	387	322	240								70	1005	1395	310	280	21	9	415
37 T4 18	518	415	304								70	995	1320	335	250	21	9	530
37 T4 21			67	55	52						30	990	1295	145	110	16	6	94
37 T4 22			101	84	80						50	1005	1315	180	146	16	7	139
37 T4 23			147	121	115						50	1005	1335	230	190	16	7	186
37 T4 24			228	189	179						60	1030	1345	250	205	21	8	275
37 T4 26			293	242	230						60	1030	1385	300	250	21	8	373
37 T4 28	550	521	447	376	353						70	1075	1320	340	250	26	9	607
37 T4 29		550	505	425	398						70	1075	1330	400	290	26	9	708
37 T4 31					52	51	49	31			30	1000	1295	145	120	16	6	92
37 T4 32					80	79	77	52			30	1000	1315	180	146	16	6	134
37 T4 33					116	115	107	66			50	1015	1335	225	186	16	7	183
37 T4 34					173	171	169	98			60	1030	1360	240	205	21	8	267
37 T4 35					206	204	188	139			60	1030	1380	295	255	21	8	364
37 T4 38					350	346	329	229			70	1085	1320	340	250	26	9	596
37 T4 39		550	521	438	410	405	385	293			70	1085	1330	440	330	26	9	718
37 T4 41								34	26	19	30	1000	1295	145	120	16	6	94
37 T4 42								54	42	32	30	1000	1335	180	150	16	6	142
37 T4 43								78	60	45	50	1015	1335	225	190	16	7	183
37 T4 44								117	89	66	60	1030	1355	240	205	21	8	263
37 T4 45								148	116	85	60	1030	1375	295	250	21	8	337
37 T4 48			550	490	458	452	410	286	223	165	70	1085	1330	400	290	26	9	712
37 T4 49						427	416	361	280	218	70	1085	1345	435	340	26	9	831

① Berechnung von Zwischenwerten: Lineare Interpolation.

② Die Anschlusslastgruppe ist bei Bestellung anzugeben. Bei Auswahl einer kleineren Lastgruppe, als in der Tabelle angegeben, reduziert sich das E-Maß der Schelle (siehe Tabelle Seite 3.15). Passung: H7 f8.

③ Maße der Verdrehesicherung: F abzüglich 1mm; B₁ zuzüglich 2mm (siehe Seite 3.44).

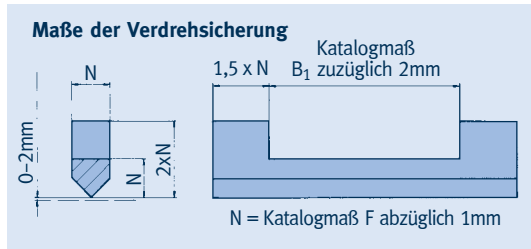
Verdrehsicherungen Typ 3L

Die Verdrehsicherungen stellen die Lage der Wechsellastschellen in der erwarteten Krafrichtung sicher und sind annähernd unbelastet. Auch im Lastfall treten keine nennenswerten Querkräfte auf, da die Reibkräfte an der Berührungsfläche des Rohres unter Last für einen festen Lagesitz sorgen.

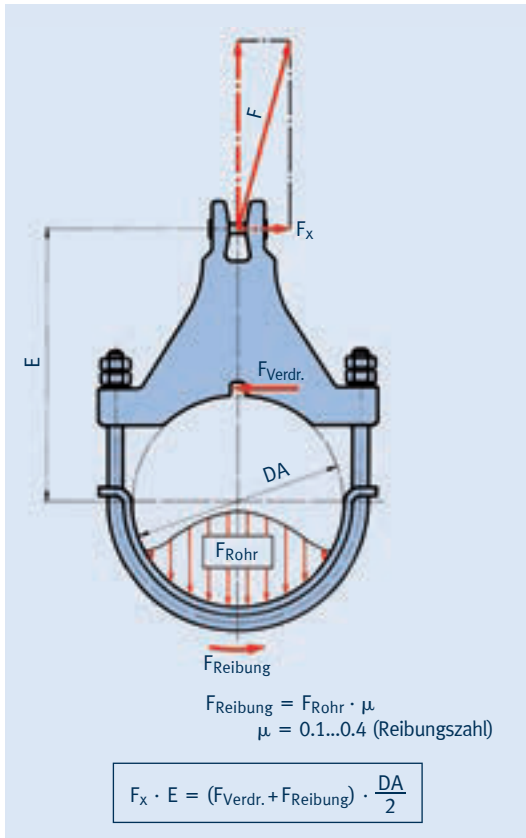
Durch die geringen aufzunehmenden Kräfte können die Schweißnahtspannungen trotz geringer Dimensionierung der Verdrehsicherungen niedrig gehalten werden. Sie liegen in der Regel unter 35% der Streckgrenze bzw. Zeitdehngrenze für Lastfall H entsprechend der nach DIN EN bzw. ASME zulässigen Werte.

Auswahl

Die Auswahl der geeigneten Verdrehsicherungen erfolgt nach Auswahl der Wechsellastschelle und den zugehörigen Maßen F und B₁ gemäß den Auswahltabellen der Wechsellastschellen auf den Seiten 3.29 – 3.43.

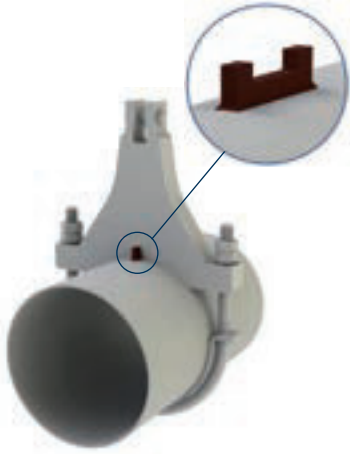


Bei den angegebenen Werkstoffen für die Verdrehsicherungen handelt es sich um Materialien, die ab Lager verfügbar sind und kurzfristig geliefert werden können. Der Kunde ist für die Einsetzbarkeit zum vorhandenen Rohrwerkstoff und die Schweißnahtdimensionierung verantwortlich.



Kräfteverteilung bei einer Wechsellastschelle mit Verdrehsicherung

Um Wechsellastschellen der Typenreihen 36/37 bei Druckbeanspruchung und schrägem Lastangriff vor einem Verdrehen zu sichern, bietet LISEGA standardisierte Verdrehsicherungen an.



Typennummer						7. Stelle	8. Stelle	Werkstoff ①
1. Stelle	2. Stelle	3. Stelle	4. Stelle	5. Stelle	6. Stelle			
3	L	- 0	1	S235JR
						- 0	2	S355J2
		3. – 6. Stellen der Rohrschellentypennummern z.B. für 36 22 31				- 0	3	16Mo3
		2	2	3	1	- 0	4	13CrMo4-5
						- 0	5	10CrMo9-10
						- 0	6	X10CrMoVNb9-1

Bestellangaben:
Verdrehsicherung Typ 3L

① Andere Werkstoffe auf Anfrage

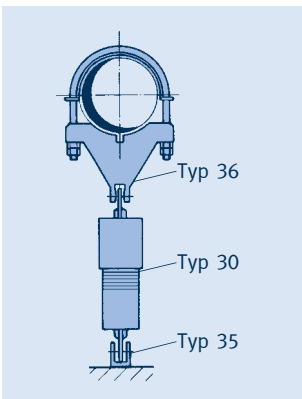
Bestellbeispiel

für eine Verdrehsicherung einer Rohrschelle Typ 36 22 31 für ein Rohr aus dem Werkstoff 13CrMo4-5:

Bestellnummer Typ 3L 22 31-04

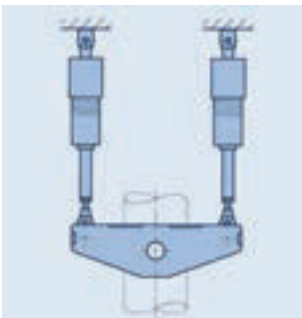
Montage- und Betriebsanleitung Typ 30

Stoßbremsen sind Präzisionsbauteile von sicherheitstechnischer Bedeutung. Entsprechende Sorgfalt beim Umgang mit diesen Bauteilen ist geboten. Die Beachtung der nachfolgenden Punkte dieser Anleitung ist Voraussetzung für die einwandfreie Funktion.



Typische Einbausituation für Typ 30

- ① Typenschild
- ② Kolbenstangenschutz
- ③ Flüssigkeitskontrolle
- ④ Weganzeiger
- ⑤ Anschlusslasche



Halterung mit Stoßbremsen Typ 30 und dynamischer Wechsellastschelle Typ 34 mit Verdrehsicherung

1 Transport und Lagerung

LISEGA-Stoßbremsen sind hochpräzise, sicherheitsrelevante Baugruppen, die bei Transport, Lagerung, Entpacken und Handhabung vor und während der Montage mit besonderer Vorsicht behandelt werden müssen. Hierbei dürfen Temperaturen von -20°C nicht unterschritten werden.

Die Lagerung von Stoßbremsen und zugehörigen Bauteilen ist in geschlossenen Räumen vorzunehmen. Die Stoßbremsen sind vor Verschmutzung und Beschädigung zu schützen. Es wird empfohlen, die Stoßbremsen bis unmittelbar vor dem Einbau in ihrer Originalverpackung zu belassen. Eventuelle Transportschäden oder Schäden durch die Handhabung beim Einbau sind dem Hersteller unverzüglich mitzuteilen.

Stoßbremsen eignen sich in keinem Fall als Ersatz für Trittstufen oder Leitern. Vor der Ausführung von Arbeiten wie etwa Sandstrahlen, Schweißen, Lackieren etc. in der unmittelbaren Nähe einer Stoßbremse muss die Stoßbremse ausgebaut, entfernt und geschützt werden.



2 Lieferzustand

Die Stoßbremsen werden als betriebsfähige Einheit einschließlich Flüssigkeitsfüllung geliefert. Die Anschlusslaschen sind bei dem Typ 30 auf der einen Seite mit dem Boden der Stoßbremse, auf der anderen Seite mit der Kolbenstange verschraubt und über Klemmschrauben gesichert. LISEGA-Stoßbremsen sind vollständig aus nichtrostenden Werkstoffen gefertigt. Sie benötigen deshalb keine zusätzliche Oberflächenbehandlung. Die anschraubbaren Anschlusslaschen sind galvanisch verzinkt und weißchromatiert.

Anschweißböcke Typ 35 werden separat mit eingepassten Bolzen geliefert. Der Oberflächenschutz besteht hierbei aus einem überschweißbaren Primer.

Für den Versand werden die Stoßbremsen Typ 30 mit eingefahrenen Kolben einzeln in passenden Behältnissen verpackt.



Typenschild Typ 30

Auf dem Typenschild sind eingeprägt:

- Typenbezeichnung
- Nennlast [kN]
- theoretischer Hub
- Bezeichnung des Hydrauliköls und Füllmenge
- Seriennummer
- Bestellnummer
- ggf. Markierung und Identnummer

3 Montage

Die Stoßbremsen sind vor dem Einbau auf Beschädigungen zu überprüfen. Zudem muss sichergestellt sein, dass die Anschlusslaschen fest montiert sind. Die bauseitigen Anschlusskonstruktionen und die Anschlussböcke müssen fertig verschweißt sein.

Die Anordnung der Anschlussböcke sollte stets so gewählt werden, dass sich der max. Schwenkwinkel in der Richtung der größten betriebsbedingten Wärmedehnung ergibt. Die Querauslenkung ist auf max. $\pm 6^{\circ}$ begrenzt. Eine Verdrehung der Anschlussböcke gegeneinander sollte wegen der hierbei eingeschränkten Bewegungsmöglichkeit vermieden werden.

Schweißungen an den Anschlusskonstruktionen oder in deren Nähe sollten vor dem Einbau der Stoßbremsen erfolgen.

Für den Einbau sind die Stoßbremsen Typ 30 durch Ausfahren der Kolbenstangen auf das erforderliche Einbaumaß (Maß von Anschlussbolzen zu Anschlussbolzen) zu bringen.

Damit die Stoßbremse dabei nicht ungewollt blockiert, muss das langsam, ruckfrei und unterhalb der Schließgeschwindigkeit erfolgen. Bei den kleineren Einheiten lässt sich die Kolbenstange von Hand bewegen. Bei den größeren Einheiten kann zusätzlich das Eigengewicht ausgenutzt werden, indem die Stoßbremse an der Anschlusslasche der Kolbenstange aufgehängt wird.

Die Stoßbremsen können in jeder beliebigen räumlichen Lage eingebaut werden. Damit auftretende Strahlungswärme über das Schutzrohr abgeleitet werden kann, sollte die Kolbenstange an das wärmeleitende Bauteil angeschlossen werden. Wenn eine Einbauverlängerung für Stoßbremsen verwendet wird, sollte diese mit der Wärmequelle verbunden werden.

Die Einbaulage der Stoßbremsen ist so zu wählen, dass die Sichtfenster für die Flüssigkeitskontrolle von den Wartungsgängen aus gut sichtbar sind.

Die Verbindung zu den Anschlusskonstruktionen muss kraft- und formschlüssig hergestellt werden. Schraubverbindungen, die im Kraftfluss liegen, sind mit ausreichend hoher Vorspannung zu versehen.

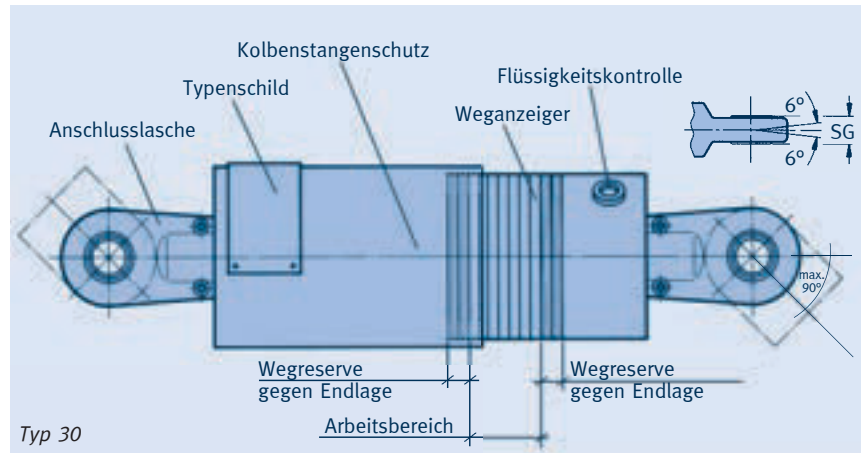
Falls nach Einbau der Stoßbremse noch Schweißarbeiten an den Anschlusskonstruktionen ausgeführt werden müssen, ist darauf zu achten, dass keine Schweißströme über die Stoßbremse fließen können.

Nach Montage eines vollständigen Systems wird die nachstehende Kontrolle an jedem Einsatzpunkt empfohlen:

A. Überprüfung aller Verbindungsstellen auf kraft- und formschlüssige Verbindung (Klemmschrauben an den Anschlusslaschen, Sicherung der Bolzen, Schraubverbindung an den Anschlüssen).

B. Überprüfung der Einbaulage auf freie Bewegungsmöglichkeit bei Wärmedehnung. Es ist darauf zu achten, dass die Anschlusslaschen in den Anschlussböcken frei beweglich bleiben und der Kolben nicht in die Endstellung laufen kann.

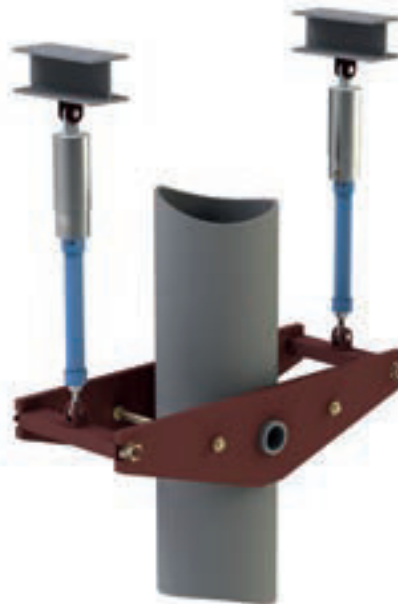
Für die Kolbenstellung wird ein Sicherheitsabstand (Wegreserve) von min. 10mm gegen die Endlagen empfohlen. Die Stellung kann am Weganzeiger abgelesen werden.



Vor Inbetriebnahme der Anlage wird eine abschließende Sichtkontrolle aller Stoßbremsen und der Einbausituationen empfohlen.

4 Kontrolle und Wartung

Bei normalen Betriebsbedingungen sind die Stoßbremsen in ihrer Einsatzdauer auf die maximale Lebensdauer einer Anlage ausgelegt. Um während der Einsatzdauer jederzeit die Funktionsfähigkeit der Stoßbremsen aufrecht zu erhalten, wird eine vorbeugende Wartung empfohlen. Siehe hierzu Seite 3.47 Wartungsempfehlung.



Unterstützung einer vertikalen Rohrleitung durch Stoßbremsen Typ 30 mit Einbauverlängerungen Typ 33 und Wechsellastschelle Typ 34

Montage- und Betriebsanleitung Wartungsempfehlung Stoßbremsen

Stoßbremsen sind Bauteile von sicherheitstechnischer Bedeutung für die Anlage. Sie dienen dem Schutz der Rohrleitungen und anderer Komponenten vor dynamischer Überbeanspruchung aus unplanmäßigen Lastfällen. Da diese Vorfälle unvorhergesehen auftreten, muss die volle Funktionssicherheit der Stoßbremsen zu jedem Zeitpunkt sichergestellt sein.

Bei normalen Betriebsbedingungen sind die Stoßbremsen in ihrer Einsatzdauer auf die maximale Lebensdauer (60 Jahre) einer Anlage ausgelegt. Die Dichtungen und die Hydraulikflüssigkeit sollten während dieser Zeitdauer mindestens einmal spätestens nach 23 Jahren ausgetauscht werden.

Unter bestimmten Einsatzbedingungen (extreme Beanspruchung) kann eine beschleunigte Alterung oder erhöhter mechanischer Verschleiß nicht ausgeschlossen werden. Den hohen Anforderungen an die Zuverlässigkeit angemessen wird eine vorbeugende Wartung empfohlen. Die Durchführung der Wartung liegt in der Verantwortung des Anlagenbetreibers.

Maßnahmen

- 1. Regelmäßige Überprüfung –**
Sichtkontrolle, einmal jährlich
- 2. Erweiterte Prüfung –**
Funktionsprüfung, spätestens nach 12 Jahren Betriebsdauer

Durchführung

Die Kontroll- und Wartungsarbeiten sind durch besonders eingewiesenes Personal durchzuführen.

Auf Wunsch können diese Arbeiten durch speziell ausgebildetes LISEGA-Servicepersonal übernommen werden. Für dynamische Funktionsprüfungen stehen qualifizierte Prüfeinrichtungen zur Verfügung, die auch in die Anlage gebracht werden können.

1. Regelmäßige Überprüfung

Die regelmäßige Überprüfung besteht aus einer visuellen Kontrolle und sollte 1 mal jährlich an allen eingebauten Einheiten durchgeführt werden. Die erste Überprüfung sollte kurz vor der Inbetriebnahme erfolgen.

Bei der regelmäßigen Überprüfung sind nicht nur die Stoßbremsen selbst sondern auch die Umgebungs- und Einbauverhältnisse zu begutachten. Es ist anhand einer Prüfliste vorzugehen, die folgende Angaben enthalten sollte:

- **alle zu überprüfenden Positionen mit Angabe des Einsatzortes**
- **geplante, betriebsbedingte Anschlussverschiebungen**
- **besondere Umgebungsverhältnisse oder Betriebsbedingungen**
- **bisher durchgeführte Wartungsmaßnahmen**



Prüfstand für Stoßbremsen

Folgende Kriterien sind am Einbauort zu überprüfen:

- **Typenschildangaben auf Übereinstimmung mit Prüfliste**
- **Verbindungen der Anschlusspunkte auf Kraftschluss**
- **Bewegungsmöglichkeit der Stoßbremseneinheit bei betriebsbedingten Auslenkungen**
- **Stellung der Schubstange, bezogen auf ausreichenden Hub, einschließlich Wegreserve (min. 10mm)**
- **Äußerer Zustand auf mögliche Hinweise für Beschädigung oder Leckagen**
- **Nähere Umgebung auf mögliche Hinweise für außerordentliche Betriebsbeanspruchungen, z.B. erhöhte Temperatur**
- **Kontrollanzeige für den Flüssigkeitsstand**

Solange sich der Speicherkolben außerhalb des Sichtfensters befindet, ist ausreichend Flüssigkeitsreserve im Speicher vorhanden. Wird der Speicherkolben sichtbar, muss von Flüssigkeitsverlust ausgegangen werden.

Beobachtungen und Feststellungen sind auf der Prüfliste zu protokollieren und ggf. durch Empfehlungen für Korrekturmaßnahmen zu ergänzen.

2. Überprüfung

Eine erweiterte Überprüfung wird durchgeführt, indem nach einer Betriebsdauer von 12 Jahren eine Teilmenge der eingebauten Stoßbremsen

(min. 2 Stück je Typ) einer zusätzlichen Funktionsprüfung unterzogen wird.

Bei einwandfreien Ergebnissen können die Stoßbremsen wieder eingebaut werden. Wird ein abweichendes Verhalten festgestellt, sollten die fraglichen Exemplare demontiert und der Zustand der funktionsbestimmenden Einzelteile begutachtet werden. Dem für die Anlage Verantwortlichen obliegt es, evtl. erforderliche Korrekturmaßnahmen zu veranlassen und für deren Dokumentation Sorge zu tragen.

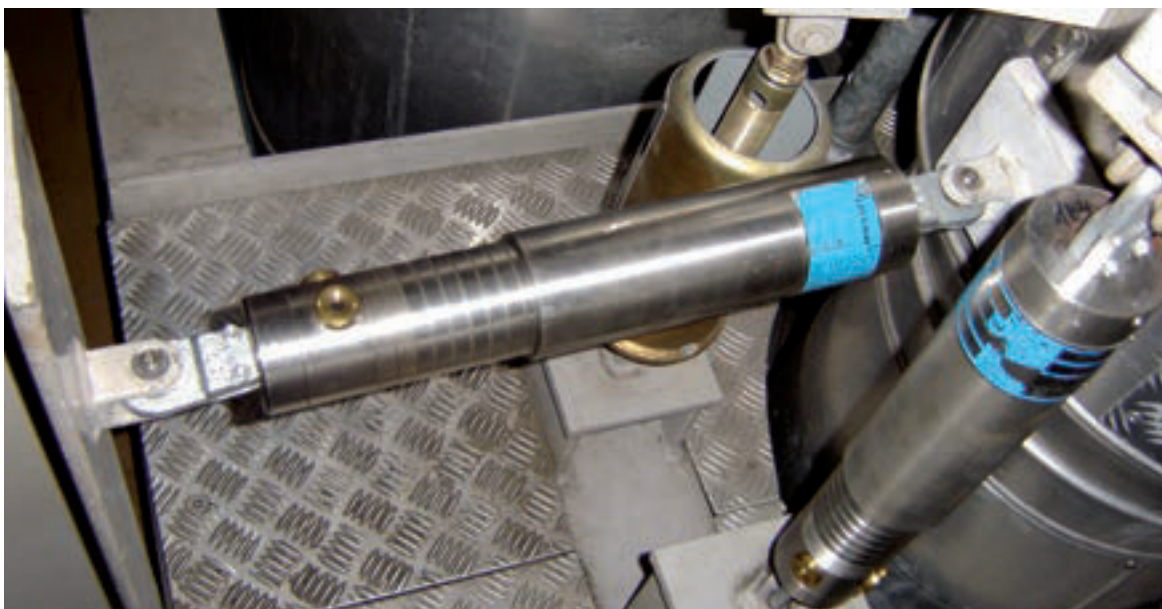
Der Umfang der Prüfungen und die Auswahl der zu prüfenden Stoßbremsen sollte zwischen der für die Anlage verantwortlichen Stelle und dem ausführenden Service-Ingenieur abgestimmt werden. Unterschiedliche Beanspruchungen (Temperatur, Strahlung, Kräfte, Betriebsschwingungen) sollten dabei besonders berücksichtigt werden.

Zeitpunkt und Umfang für die nächste erweiterte Überprüfung ist in Abhängigkeit der protokollierten Überprüfungsergebnisse festzulegen.

Spätestens nach 23 Jahren Betriebsdauer wird empfohlen, bei allen Stoßbremsen die Dichtungen und die Hydraulikflüssigkeit auszutauschen. Nach fachmännischer Durchführung dieser Arbeiten, Verwendung von original LISEGA-Ersatzteilen und erfolgreicher Funktionsprüfung können die Stoßbremsen wieder für weitere 23 Jahre betrieben werden.



Sicherung von Rohrleitungen mit Stoßbremsen Typ 30



Einsatz von Stoßbremsen Typ 30

Montage- und Betriebsanleitung Typ 35

1 Lieferzustand

LISEGA-Anschweißböcke Typ 35 werden lackiert und mit eingepassten Bolzen geliefert. Der Oberflächenschutz besteht im Allgemeinen aus einem überschweißbaren Primer, wenn nicht anders vereinbart.

2 Montage

Die bauseitigen Anschlusskonstruktionen und die Anschlussböcke müssen fertig verschweißt sein.

Die Anordnung der Anschweißböcke sollte stets so gewählt werden, dass sich der max. Schwenkwinkel in der Richtung der größten betriebsbedingten Wärmedehnung ergibt ($\sphericalangle \alpha$). Die Querauslenkung ist auf max. $\pm 6^\circ$ begrenzt ($\sphericalangle \beta$). Eine Verdrehung der Anschweißböcke gegeneinander sollte wegen der hierbei eingeschränkten Bewegungsmöglichkeit vermieden werden.

Schweißungen an den Anschlusskonstruktionen oder in deren Nähe sollten vor dem Einbau der Stoßbremsen, Gelenkstreben etc. erfolgen.

Für das Verschweißen der Anschweißböcke wird die Anwendung des folgenden Verfahrens empfohlen:

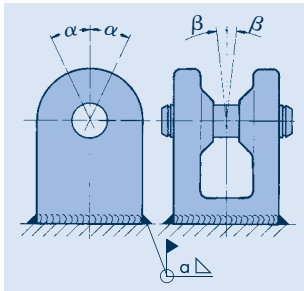
Die Mindestschweißnahtdicke „a“ für die Anschweißböcke Typ 35 steht in Abhängigkeit zu den Schwenkwinkeln α und β . Bei der Berechnung wurde eine zulässige Spannung von 90N/mm^2 im Lastfall H zugrunde gelegt.

Bei Vergrößerung der Schwenkwinkel α auf 90° verringern sich die zulässigen Belastungen um ca. 15% bei gleichbleibender Schweißnahtdicke (a min. bei $\alpha = 45^\circ$).

Maßgeblich für die zulässigen Belastungen ist die dazugehörige Belastungstabelle **“Technische Spezifikation”** auf Seite 0.6.

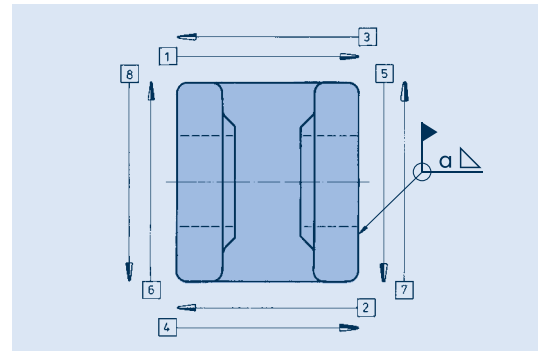
Schweißverfahren

1. Bolzen aus Anschweißbock herausnehmen.
2. Anschweißbock ab Typ 35 79 19 auf $\approx 100^\circ\text{C}$ vorwärmen.
3. Basische Elektroden verwenden.
4. Schweißnaht in Lagen schweißen, um Schweißverzug zu vermeiden (**Schweißfolge: siehe unten stehende Skizze**).
5. Anschweißbock nach jeder Lage auf 100°C abkühlen lassen.



Max. Schwenkwinkel Typ 35

Typ	α	α	α
	$\alpha=15^\circ$ $\beta=6^\circ$	$\alpha=30^\circ$ $\beta=6^\circ$	$\alpha=45^\circ$ $\beta=6^\circ$
35 19 13	3,0	3,0	3,0
35 29 13	3,0	3,0	3,0
35 39 13	3,0	3,0	3,0
35 49 13	3,0	4,0	5,0
35 59 19	5,5	7,0	8,0
35 69 19	7,5	9,5	11,0
35 79 19	10,5	13,5	15,5
35 89 19	14,5	18,0	21,0
35 99 11	15,0	20,0	23,0
35 09 13	14,0	17,0	19,0
35 20 19	23,0	-	-

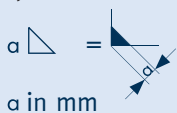


Hinweis: Die Schweißung darf nur durch qualifiziertes Personal ausgeführt werden und unterliegt der Aufsicht der technischen Abteilung. Bei vertikaler Montage sind Steignähte vorzusehen.

3 Oberflächenschutz

Nach Ausführung der Befestigung kann die Primer-Oberfläche der Anschweißböcke lackiert werden. Es ist unbedingt ratsam, dies **vor** dem Einbau der Stoßbremse zu tun.

Erklärung der Schweißnahtsymbole:



Montage- und Betriebsanleitung Typ 3D

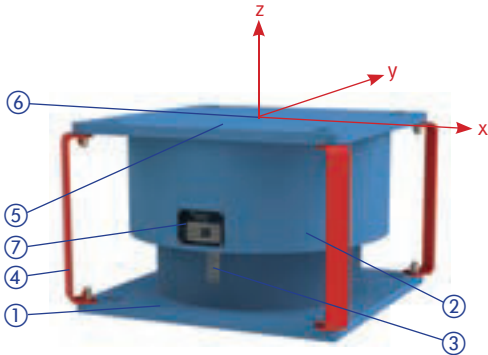
1 Transport und Lagerung

Beim Transport ist darauf zu achten, dass sich der viskoelastische Dämpfer Typ 3D jederzeit in aufrechter Lage befindet, um das Austreten des Dämpfungsmediums zu vermeiden. Bei Lagerung im Freien sind die Dämpfer vor Schmutz und Wasser zu schützen.

2 Lieferzustand

LISEGA-viskoelastische Dämpfer werden auf die Kaltposition voreingestellt (Offset-Position) geliefert. Dies wird durch die Transportsicherungen gewährleistet, die den Versatz zwischen dem oberen und unteren Teil des Dämpfers fixieren. Wenn nicht anders bestellt, wird die Blockierung (Offset-Position $x = 0$; $y = 0$; $z = 0$) geliefert.

Bei einem Gewicht größer 20kg befindet sich in der oberen Anschlussplatte ein M16 Innengewinde mit begrenzter Einschraubtiefe, um ein Hebemittel anschlagen zu können.



Auf dem Typenschild sind folgende Angaben eingeprägt:

- Typ
- Fertigungs- und Kommissionsnummer
- Nennlast
- Betriebstemperatur
- Markierungsnummer

3 Montage

Bei der Montage sind die Vorgaben der Montageanleitung für die Rohrleitungen zu beachten. Der mit Einbaumaß (Kaltlast) gelieferte LISEGA-viskoelastische Dämpfer wird aufrecht an den Montageort gebracht. Die obere und untere Anschlussplatte wird mit dem Rohrleitungssystem und dem Stahlbau kraftschlüssig verbunden. Dazu müssen die Transportsicherungen entfernt werden. Die Schraubenanzugsmomente sind der nebenstehenden Tabelle zu entnehmen.

4 Inbetriebnahme

Für die Typen 3D ... -D empfiehlt es sich, das Hochfahren der Anlage entsprechend langsam vorzunehmen, damit sich die Dämpfer auf die Betriebstemperatur einstellen können. Anderenfalls können große Reaktionskräfte auftreten, die die angegebenen Nennlasten überschreiten. Gegebenenfalls sollten die Dämpfer durch Zusatzheizungen auf Betriebstemperatur gebracht werden. Während der Inbetriebnahme verändert sich die Relativposition der oberen und unteren Anschlussplatte auf die Warmlastposition, wie vorab berechnet.

Im Betrieb sollte der Dämpfer ungefähr in Mittelstellung arbeiten. Ansonsten ändern sich die dynamischen Eigenschaften des Dämpfers. Wird die Mittelstellung im Toleranzbereich nicht erreicht, ist die Planung zu überprüfen.

5 Kontrolle und Wartung

LISEGA-viskoelastische Dämpfer sind prinzipiell wartungsfrei. Es empfiehlt sich jedoch eine jährliche Sichtkontrolle. Zu Revisionszwecken können die Transportsicherungen wieder eingesetzt werden.

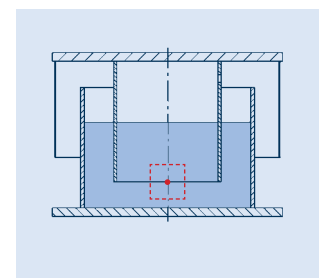


Entnahme der Transportsicherung

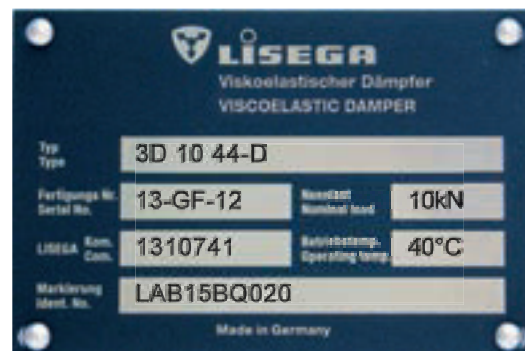
Gewindegröße	Schraubenanzugsmoment* [Nm]	
	4.6	5.6
M 12	29	39
M 16	71	95
M 20	138	184
M 24	235	315
M 30	475	635
M 36	1080	1440

* Werte nach VDI 2230 Anhang A, Reibbeiwert $\mu = 0,14$

- ① Untere Anschlussplatte
- ② Gehäuse
- ③ Positionsanzeige
- ④ Transportsicherung
- ⑤ Obere Anschlussplatte
- ⑥ Anschlussgewinde M16 für Hebezug
- ⑦ Typenschild



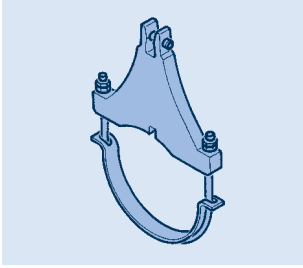
☐ = Arbeitsbereich vom Typ 3D um die Mittelstellung



Typenschild Typ 3D

Montage- und Betriebsanleitung

Typ 36, 37



Typ 36 ... 1/2/3

1 Transport und Lagerung

Beim Transport ist darauf zu achten, dass die Wechsellschellen nicht beschädigt werden. Es wird empfohlen, die Bauteile nur in trockenen geschlossenen Räumen zu lagern. Ist eine Lagerung im Freien unvermeidbar, sind die Schellen vor Schmutz und Wasser zu schützen.

2 Lieferzustand

LISEGA-Wechsellschellen werden mit allen erforderlichen Verschraubungen einbaufähig geliefert. Aus Gründen der Versandoptimierung kann es vorkommen, dass die Schellen teilmontiert geliefert werden.

Verdrehsicherung

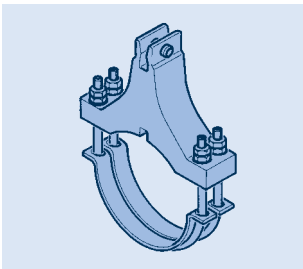
Um ein Verdrehen der Rohrschelle am Rohr zu verhindern, wird empfohlen, das Rohr mit einer Verdrehsicherung zu versehen. Siehe hierzu auch Seite 3.44.

Die Abmessungen der Ausschnitte für die Verdrehsicherungen befinden sich in den Auswahltabellen der Wechsellschellen auf den Seiten 3.29–3.43.

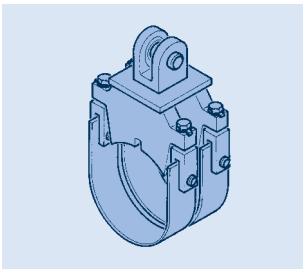
3 Montage

Typ 36

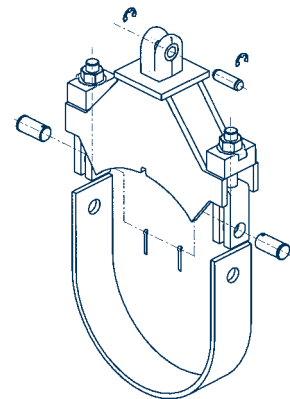
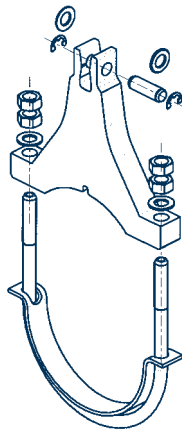
Diese Bauart besteht aus einem massiven Ober- teil mit integriertem Anschlussbock, je nach Lastbereich einem oder zwei Rundstahlbügeln und einem Einlageblech.



Typ 36 ... 4/5



Typ 37 ... 7/8/9



Für die Montage sind die vormontierten Bügel abzunehmen. Das Ober- teil wird mit dem Nocken- ausschnitt auf den Nocken aufgesetzt. Der Bügel wird gemeinsam mit dem Einlageblech von der Gegenseite eingesetzt und zunächst nur leicht verschraubt. Die Lage der Schelle ist noch ein- mal zu prüfen und auszurichten. Danach können die Verschraubungen festgezogen und gekontert werden.

Typ 37

Diese Bauart bildet die schwere Ausführung für große Rohrdurchmesser und hohe Lasten.

An dem Schellenober- teil ist der lastentspre- chende Anschweißbock Typ 35 im Regelfall verschweißt. Falls der Bock auf Wunsch des Bestellers lose mitgeliefert wurde, ist beim Verschweißen vor Ort die Schweißanweisung auf Seite 3.49 zu beachten.

Das Gegenstück zu dem Schellenober- teil besteht lastabhängig aus einem bzw. zwei Flachstahl- gurten, die für den Transport über eine Bolzen- verbindung mit dem Schellenober- teil verbunden sind.

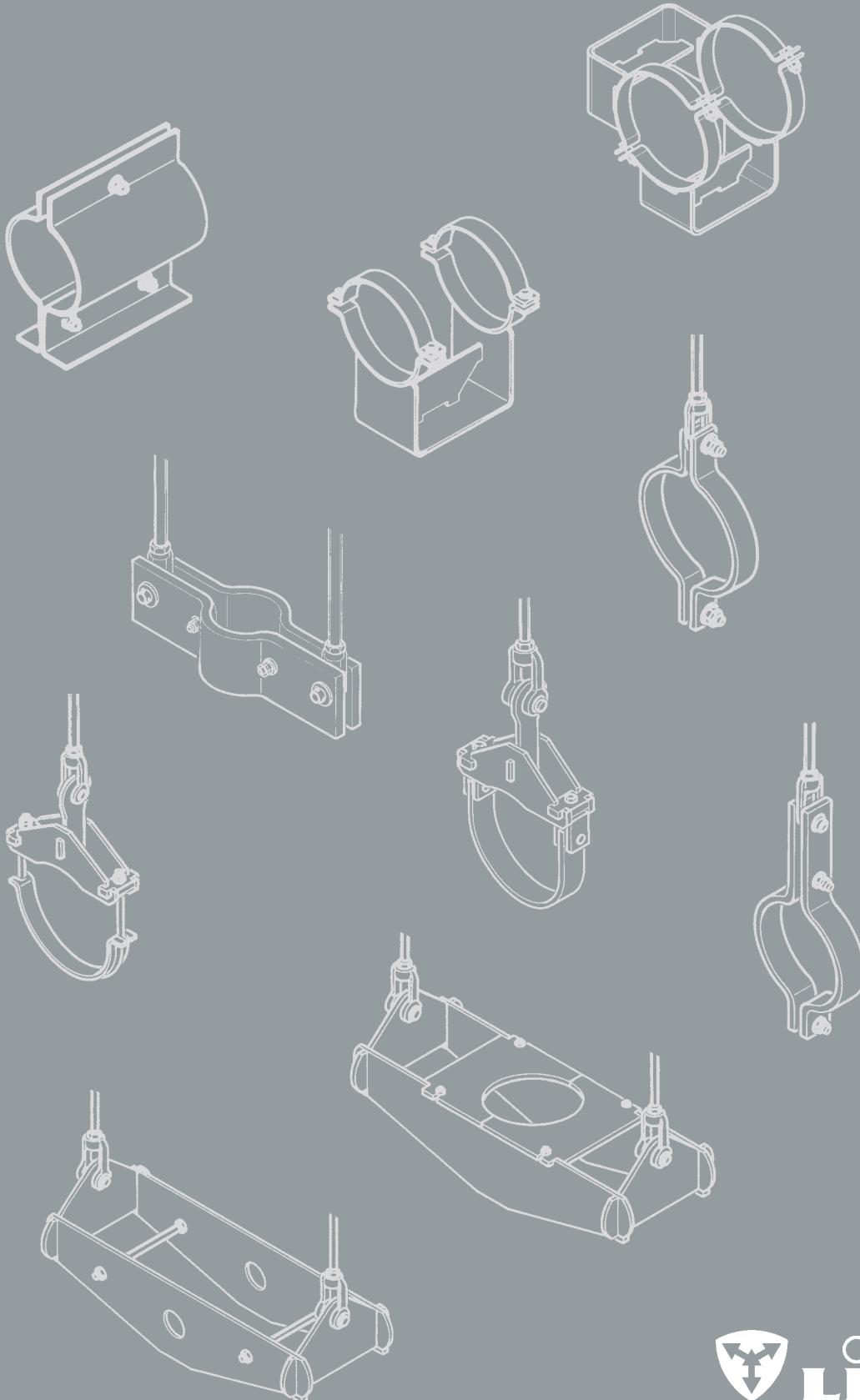
Für die Montage sind die Flachstahlgurte durch Lösen der Bolzenverbindung abzunehmen. Das Ober- teil wird mit dem Nockenausschnitt auf den Nocken aufgesetzt. Von der Gegenseite wird der Flachstahlgurt in die Spannbügel eingesetzt und mit den Bolzen fixiert, die durch Splinte zu sichern sind.

Die Lage der Schelle ist nochmals zu prüfen und auszurichten. Danach können die Verschraubungen festgezogen werden. Gegen unbeabsichtigtes Lösen sind die Sechskantmuttern der Verschrau- bung durch Umlegen der Sicherungsbleche zu sichern.

Rohrschellen, Rohrlager, Rohranschlüsse

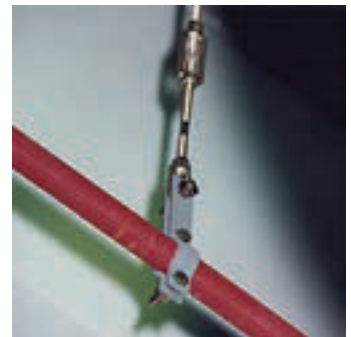
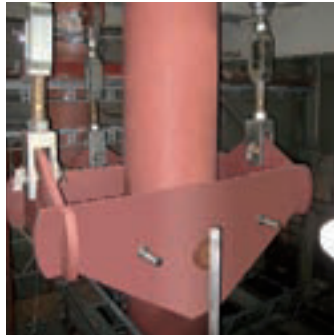
4

ROHRSCHELLEN, ROHRLAGER,
ROHRANSCHLÜSSE



PRODUKT
GRUPPE

4



Rohrschellen, Rohrlager, Rohranschlüsse

Inhalt	Seite
Einsatzbereich	4.1
Produktbeschreibung	4.3
Produktergänzungen für Rohrschellen und Rohrlager	4.7
Sonderkonstruktionen	4.9
Auswahl von Rohrschellen und Rohrlagern	4.10
Auswahltabellen	4.11
Rohrschellen und Rohrlager DA 21,3 – 1219, $T \leq 600^{\circ}\text{C}$	4.11
Rohrschellen und Rohrlager DA 21,3 – 1219, $T \geq 600^{\circ}\text{C}$	4.52
Rohrbügel Typ 40	4.64
Anschweißblaschen für Rohre Typ 41	4.65
Anschweißblaschen für Rohrbögen Typ 41	4.66
Verbindungsplatten Typ 77	4.67
Abhebesicherungen für Rohrlager Typ 49	4.68
Montage- und Betriebsanleitung	4.69

0

1

2

3

**PRODUKT
GRUPPE 4**

5

6

7

8

9

Einsatzbereich

Bei warmgehenden Rohrleitungen sind die Rohrschellen und Rohrlager durch den zusätzlichen Temperatureinfluss die am höchsten beanspruchten und damit am meisten gefährdeten Bauteile der Halterungsketten. Dennoch werden Rohrschellen kaum kontrolliert, da sie wegen ihrer Isolierung nach der Inbetriebnahme nur noch schwer zugänglich sind.

Standardisierung

Rohrschellen, Rohrlager, Rohranschweißlaschen und Rohrbügel bilden die Gruppe der Rohrschlüsse.

Bei diesen Produkten führen die Auslegungskriterien der Rohrleitungen zu einer großen Varianz und damit zu einer besonders großen Anzahl von Bauteilen. Die Wechsellastschellen der Produktgruppe 3 kommen prinzipiell noch hinzu. Bestimmend für die Auslegung sowohl für horizontale als auch vertikale Rohrleitungen sind:

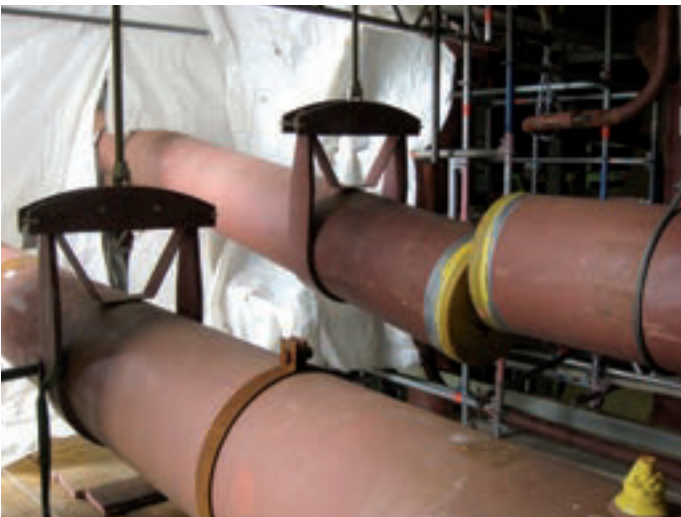
- **Durchmesser**
- **Lasten**
- **Mediumtemperaturen**
- **Isolierstärken**

Für die sachgerechte Abdeckung des ganzen Spektrums mit sicheren Produkten stellt LISEGA den gesamten Anwendungsbereich eines vollständigen Programms standardisierter Bauteile zur Verfügung.

Den besonderen Anforderungen des Einsatzbereiches angemessen wurde die dafür jeweils optimale Bauform entwickelt.



Der Durchmesserbereich umfasst DA 21,3 bis DA 1219, der Temperaturbereich erstreckt sich bis 650°C und die zulässigen Lasten – unterteilt in wirtschaftliche Einsatzbereiche – decken das oberste Niveau des praktischen Anwendungsbereiches ab.





Die standardisierten Bauteile sind Bestandteil des LISEGA-Baukastensystems – entsprechend besteht Anschluss- und Lastkompatibilität zu den Lastgruppen.

Qualität

Wegen ihres exponierten Einsatzbereiches wurde der Auslegung und Ausführung der rohrumschließenden Bauteile besondere Aufmerksamkeit gewidmet.

Den Rohrhalterungen sollte grundsätzlich die gleiche Sorgfalt zukommen wie den Rohrleitungen selbst, denn **die Rohrleitungen können niemals besser sein als ihre Halterungen!**

Für die zuverlässige Qualität der Bauteile ist eine durchgängige Standardisierung die wichtigste Voraussetzung.

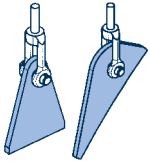
Bei der Auswahl geeigneter Produkte durch den Anwender sollte daher nur Bauteilen mit nachweisbarer Qualität das Vertrauen geschenkt werden.

Von der Standardisierung des gesamten Anwendungsspektrums mit vorteilhaften Konstruktionen können gleichermaßen Anlagenplaner, Anlagenbauer und Betreiber profitieren:

- **Vollständiges und übersichtliches Tabellenwerk erleichtert die Planungsarbeit.**
- **Durch Einbindung in ein vollständiges Halterungsprogramm (LISEGA-Baukastensystem) erfolgt die Lieferung aus einer Hand.**
- **Fertigungstechnisch günstige Bauformen und rationelle Serienfertigung sorgen für wettbewerbsfähige Preise bei überlegener Qualität.**
- **Die durchgehende Standardisierung ermöglicht kurzfristige Verfügbarkeit.**
- **Günstige Leistungsgewichte, montagefreundliche Gestaltung und Kompatibilität der LISEGA-Anschlusssteile erlauben rationale Montage.**
- **Die Auslegung gemäß geltender Regelwerke sorgt für hohe Betriebssicherheit.**
- **Wärmeverluste werden durch geeignete Bauteilgeometrien reduziert.**
- **Eignungsprüfungen durch unabhängige Sachverständigenorganisationen liegen vor.**
- **Für Rohrschellen höherer Temperaturbereiche werden grundsätzlich Materialien mit einem Nachweis nach EN 10204-3.1 eingesetzt.**

Produktbeschreibung

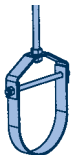
Horizontalschellen Typ 41, 42, 43, 44



Typ 41

1 Anschweißblase Typ 41

Dieser Typ wird als Rohranschluss überwiegend für Rohrleitungen unter 80°C am horizontalen Rohr oder im Rohrbogen eingesetzt.



Typ 42 .. 17

2.1 Horizontalschelle Typ 42 .. 17

Diese Schelle kann als Konstruktionsschelle oder als Hängeschelle bei kalten Leitungen eingesetzt werden. Der Einsatzbereich ist auf kleinere Rohr-abmessungen begrenzt.

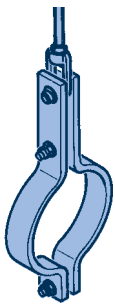


Typ 42 .. 9

2.2 Horizontalschelle Typ 42 .. 9

Diese Schelle wird für größere Rohr-abmessungen eingesetzt.

Typ 43

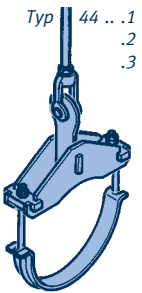


3 Horizontalschelle Typ 43

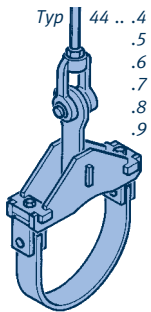
Diese Hängeschelle entspricht der traditionellen Bauform aus Flachstählen. Ihr Einsatz ist begrenzt auf einen wirtschaftlichen Bereich bis zu einem Einzelgewicht von ca. 25kg. Der Anschluss an die Lastkette erfolgt durch Verbindungsbolzen und LISEGA-Gewindeöse Typ 60.

Durch die Temperaturabhängigkeit kann sich der lastmäßige Einsatzbereich der Rohrschellen über mehrere LISEGA-Lastgruppen erstrecken. Dafür sind die Gewindeösen so gestaltet, dass mindestens drei entsprechende Bolzendurchmesser aufgenommen werden können.

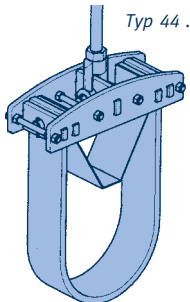
Typ 44 .. 1
.2
.3



Typ 44 .. 4
.5
.6
.7
.8
.9



Typ 44 .. 51
.2
.3
.4
.5
.6
.7



4 Horizontalschelle Typ 44

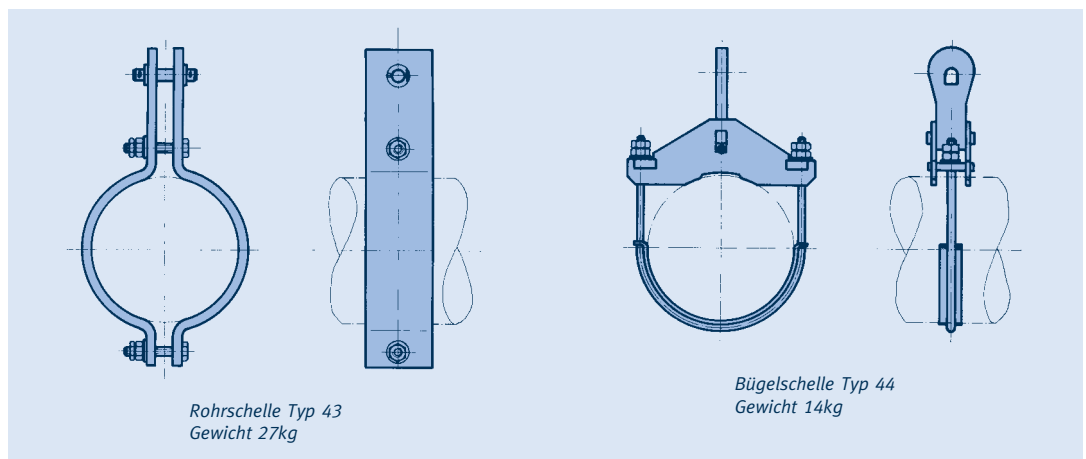
Ein starres Oberteil übernimmt die Last aus einem rohrrumschließenden Rundstahlbügel mit Einlageblech. Ab bestimmten Durchmesser-, Temperatur- bzw. Lastbereichen wird anstelle des Rundstahl-bügels ein Flachstahlgurt eingesetzt.

Unter vollständigem Verzicht auf Schweißungen werden die Einzelteile durch Steckverbindungen formschlüssig zusammengefügt und untereinander durch Schraubsicherungen verriegelt (Patent-Nr. DE 3817059).

Die Horizontalschelle Typ 44 wird eingesetzt, wo der Typ 43 an wirtschaftliche Grenzen stößt. Dies sind im Wesentlichen die Bereiche höherer Temperaturen, größerer Rohrdurchmesser bzw. hoher Lasten.

Der Anschluss zur Lastkette erfolgt über eine Lasche und LISEGA-Gewindebügel Typ 61. Die Anschlusslasche ist für die Aufnahme von Verbindungsbolzen mehrerer LISEGA-Lastgruppen vorgesehen.

Gleiche Funktion → reduziertem Gewicht



Gewichtsreduzierung durch Typ 44:
Vergleich einer LISEGA-Rohrschelle Typ 44 mit einer Rohrschelle traditioneller Bauform bei gleichen Auslegungskriterien, Last 32kN, Temperatur 300°C

Produktbeschreibung Vertikalschellen Typ 45, 46, 48

1 Vertikalschelle Typ 45

Mit der Vertikalschelle Typ 45 wird der untere Last- und Temperaturbereich abgedeckt. Diese Bauform ist für ihren Durchmesserbereich besonders wirtschaftlich.

Der Anschluss zur vertikalen Rohrleitung erfolgt über am Rohr verschweißte Knaggen. Die Auslegung und Anbringung der Knaggen liegt in der Verantwortung des Rohrleitungsherstellers.

Der Anschluss zur Lastkette erfolgt über Anschlussbolzen und LISEGA-Gewindeösen Typ 60. Es kann ein Bereich von mindestens drei LISEGA-Lastgruppen abgedeckt werden.

Bei der Bestellung ist die gewünschte Spannweite (Maß L) anzugeben.

2 Vertikalschelle Typ 46/48

Die Konstruktion dieser Vertikalschelle nutzt die Form des Kastens als Voraussetzung für günstige Materialausnutzung. Die Einzelteile werden ohne Schweißungen durch Steckverbindungen zusammengefügt und untereinander verriegelt (Patent-Nr. DE 3817015).

Der Anschluss an der vertikal verlegten Rohrleitung kann auf zwei verschiedene Arten erfolgen

und erfordert deshalb zwei verschiedene Bauarten:

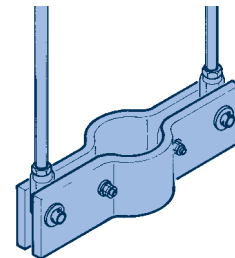
- **Typ 46 für die Lastaufnahme durch 4 am Rohr verschweißte Knaggen. 2 Knaggen kommen im allgemeinen nur bei $NW \leq 150$ zum Einsatz und sind so anzuordnen, dass sie sich direkt über dem Seitenteil befinden.**
- **Typ 48 für die Lastaufnahme durch am Rohr verschweißte Rund- oder Rohrnocken.**

Der Bohrungsdurchmesser für die Nockenaufnahme beträgt in Anlehnung an die DIN EN 13480-3 und ASME Code Case N-392-3 ca. $1/3$ des Rohrdurchmessers.

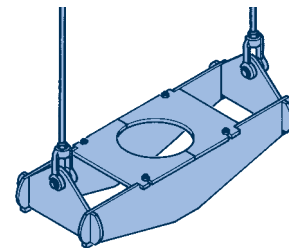
Den Anschluss zur Lastkette bilden integrierte Laschen, die für die Verbindung mit LISEGA-Gewindebügeln Typ 61 ausgelegt sind.

Die Anschlusslaschen sind so gestaltet, dass sie die Anschlussbolzen für mehrere LISEGA-Lastgruppen aufnehmen können.

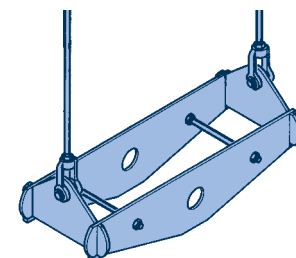
Das für die spätere Nockenberechnung notwendige Kasteninnenmaß (N-Maß) kann in Abhängigkeit vom Rohrdurchmesser DA der rechts unten stehenden Tabelle entnommen werden.



Vertikalschelle Typ 45 mit Anschlussbauteilen



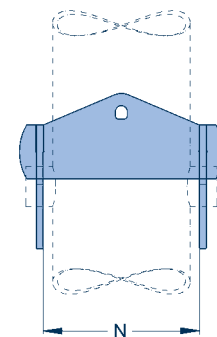
Vertikalschelle Typ 46 mit Anschlussbauteilen



Vertikalschelle Typ 48 mit Anschlussbauteilen

Werkstoffe von Rohrschellen und Rohrlagern

Schellenwerkstoffe							
Typ	S235JR	S355J2	16Mo3	13CrMo4-5	21CrMoV5-7	10CrMo9-10	X10CrMoVNb9-1
Horizontalschellen							
Typ 41	x	x					
Typ 42	x		x	x		x	x
Typ 43	x		x	x		x	x
Typ 44	x	x	x	x	x	x	x
Vertikalschellen							
Typ 45	x			x		x	x
Typ 46	x	x	x	x		x	
Typ 48	x	x	x	x		x	x
Rohrlager							
Typ 49 .. .1	x						
Typ 49 .. .2	x						
Typ 49 .. .3	x						
Typ 49 .. .4	x						
Typ 49 .. .5			x	x		x	x



Lichtes Kasteninnenmaß (N-Maß) von Vertikalschellen Typ 46/48

Rohrdurchmesser	N-Maß
$\leq DA 100$	$DA + 12mm$
$DA 100 \leq DA 400$	$DA + 22mm$
$> DA 400$	$DA + 32mm$

Produktbeschreibung

Rohrlager Typ 49

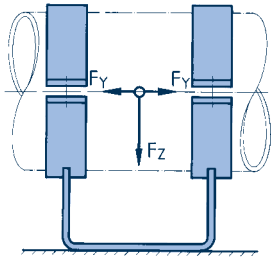
Rohrlager werden im Allgemeinen als Gleitlager (lose Auflager) für horizontal verlegte Rohrleitungen eingesetzt.

Die festen Bauhöhen beziehen sich für alle Durchmesser jeweils auf die Unterkante des Rohres und bewegen sich in einem Rastermaß von 50 bzw. 100mm.

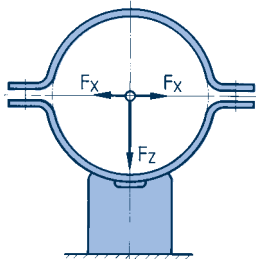
Die gewählten Standardmaße für die Auflagerhöhe der Rohre ebenso wie für die Länge der Gleitfüße decken die häufigsten Anwendungsfälle ab.

Die verschiedenen Einsatzbedingungen je nach Temperatur und Belastung erfordern unterschiedliche Bauarten der Rohrlager.

Bei Bedarf können die Bauteile mit speziellen Abmessungen geliefert werden. Eine kleine Auswahl ist auf Seite 4.9 im Kapitel „Sonderkonstruktionen“ dargestellt.



$$F_y = \mu \cdot F_z$$



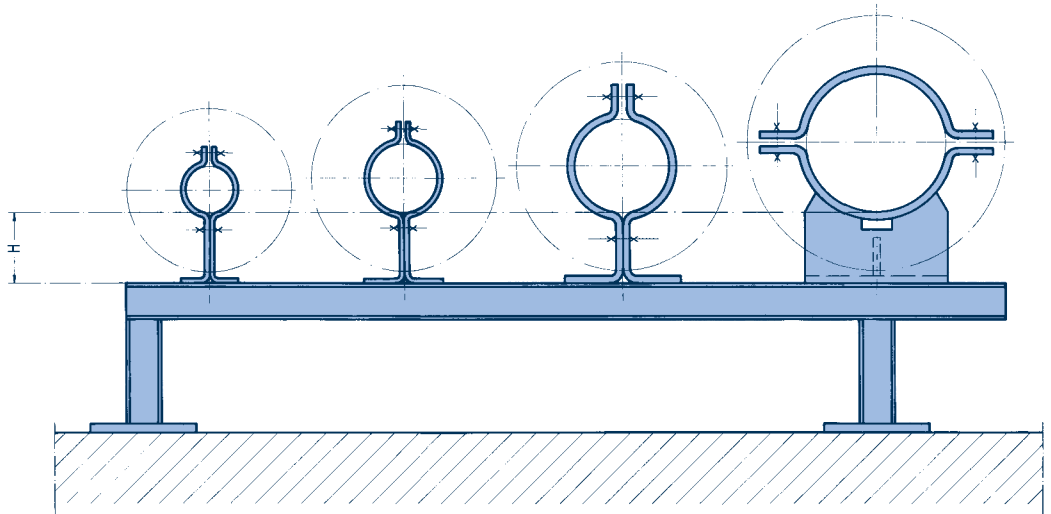
$$F_x = \mu \cdot F_z$$

Mögliche Kräfteinwirkungen an einem Rohrlager.

μ = Reibbeiwert

Material	μ
Stahl / Stahl	~0,3
Stahl / PTFE	~0,1
Stahl / Hochtemperaturelement bis 280°	~0,1...0,18
Stahl / Hochtemperaturelement von 280° bis 350°	~0,25

Weitere Informationen sind auf Seite 7.11 ersichtl.



Die Rohrlagerhöhen in Abhängigkeit von Mediumtemperatur und Rohrdurchmesser

Temp. bis zu 350°C	H	50	100	150	200	
	Rohr \varnothing	21,3-88,9	21,3-558,8	108-1219	323,9-1219	
Temp. bis zu 500°C	H	100	150	200	250	300
	Rohr \varnothing	21,3-26,9	33,7-76,1	88,9-193,7	219,1-457,2	508-1219
Temp. bis zu 560°C	H	150	200	250	300	
	Rohr \varnothing	21,3-76,1	88,9-168,3	193,7-323,9	355,6-1219	
Temp. bis zu 600°C (650°C)	H	150 (200)	200 (250)	250	300	
	Rohr \varnothing	21,3-76,1	88,9-168,3	193,7-323,9	355,6-1219	

1 Rohrlager für niedrige Temperaturen und kleine Rohrdurchmesser

Die Bauart 1 für diesen Einsatzbereich besteht aus zwei geformten Hälften (Omega-Form). Bei der Montage mit der Rohrleitung wird der untere Bereich fest verschraubt und bildet den Gleitfuß.

Im oberen Bereich wird das Rohr durch Schraubspannung in der Lage gesichert.

Durch den bei der Bauart 1 konstruktiv bedingten, freien Raum unterhalb des Rohres ist eine ständige Belüftung dieses Bereichs sichergestellt. Das ist für kalte Leitungen von wesentlicher Bedeutung, weil sich sonst schon nach kurzer Zeit Korrosion durch Feuchtigkeit an der Rohrleitung bemerkbar machen könnte. Standardmäßig sind diese Rohrlager galvanisch verzinkt.

2 Rohrlager für mittlere und hohe Temperaturen

Die Bauart 2 besteht aus einem geformten Blechunterteil, das mit zwei Rohrschellen fest verschweißt ist. Je nach Auslegungsbelastung ist das Unterteil mit einem Verstärkungssteg versehen.

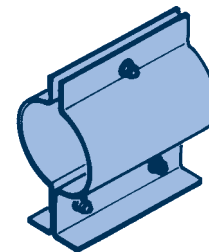
Diese Rohrlager sind vielseitig einsetzbar. Durch Verwendung von zwei gegeneinander gesetzten

Unterteilen lässt sich auf einfache Weise eine Doppelführung herstellen (Abb. 2). Durch zusätzliche Anbringung von seitlichen Führungsleisten kann hieraus eine allseitige Führung entwickelt werden.

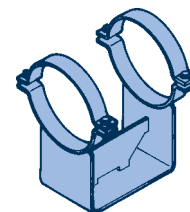
Die Gestaltung der Fußplatte lässt die einfache Anbringung von Abhebesicherungen zu (Abb. 1). Die Unterseite ist so beschaffen, dass sie mit einer Edelstahlplatte als Gleitfläche für eine Gleitplatte ausgerüstet werden kann. Siehe auch Produktergänzungen Seite 4.7.

3 Sonderausführungen

- Bei Bedarf sind Sonderlängen bzw. Sonderhöhen möglich. Bei sehr großen Dehnungswegen kann es zweckmäßiger sein, bauseits entsprechend lange Auflagerflächen vorzusehen.
- Für spezielle, in der Auswahltabelle nicht enthaltene Rohrdurchmesser werden entweder entsprechende Zwischengrößen oder bei geringen Durchmesserunterschieden passende Einlagebleche geliefert.
- Bei Bedarf ist die Lieferung von zweifach- oder allseitigen Führungen auf der Basis der Standard-Rohrlager möglich. Siehe dazu Seite 4.8.

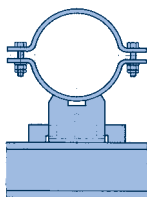


Bauart 1:
Rohrlager für kleine Rohrdurchmesser Typ 49 .. .1, 49 .. .2 bis NW150.



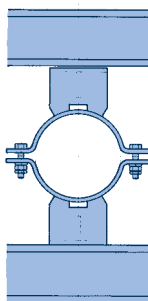
Bauart 2:
Rohrlager für mittlere und hohe Temperaturen Typ 49 .. .3, 49 .. .4, 49 .. .5.

Anwendungsbeispiele:



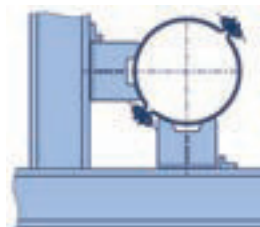
(Abb. 1)

Rohrlager Typ 49 mit Abhebesicherung. Zulässige Lasten und Abmessungen siehe Seite 4.68.



(Abb. 2)

Rohrlager Typ 49 .. . G2P als Doppelführung.



Rohrlager Typ 49 .. . G2A als Führung.

Produktergänzungen für Rohrschellen und Rohrlager

Rohrschellen und Rohrlager werden häufig für besondere Anwendungsfälle mit ergänzenden Produkten ausgestattet. Hierzu bietet LISEGA eine große Vielfalt an Möglichkeiten an.

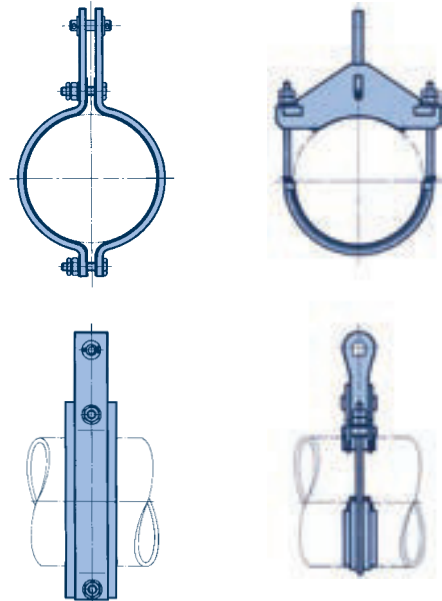
1 Edelstahl-Einlagebleche

Für die Aufnahme von austenitischen Rohrleitungen können alle LISEGA-Rohrschellen und -Rohrlager mit Edelstahleinlageblechen aus dem Werkstoff 1.4301 (X5CrNi18-10) ausgestattet werden. Diese Bleche sind gesondert zu bestellen und werden mit nachfolgenden Typennummern angeboten:

- Für Typenreihe 36: Edelstahlblech 36-IP
- Für Typenreihe 37: Edelstahlblech 37-IP
- Für Typenreihe 42: Edelstahlblech 42 .. 09-IP
- Für Typenreihe 43: Edelstahlblech 43-IP
- Für Typenreihe 44: Edelstahlblech 44-IP
- Für Typenreihe 45: Edelstahlblech 45-IP
- Für Typenreihe 46/48: Edelstahlblech 46/48-IP
- Für Typenreihe 49 .. 11/12: Edelstahlblech 49-IP
- Für Typenreihe 49 .. 13/14/25/35/45/55: Edelstahlblech 2x 42 .. 09-IP

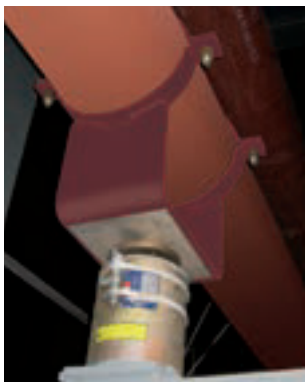
- Beispiele: Für eine Rohrschelle Typ 44 27 13
 → Einlageblech Typ 44 27 13-IP.
 Für ein Rohrlager Typ 49 11 25
 → 2x Einlageblech Typ 42 11 09-IP.

Materialstärke: 0,5mm



Typ 43 mit Einlageblech

Typ 44 mit Einlageblech



Edelstahl-Gleitblech unter Rohrlager Typ 49, Hochtemperatur-Gleitplatte und Federstütze Typ 29

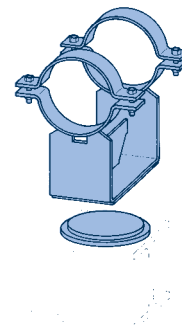
2 Edelstahl-Gleitbleche

Um die Gleitwiderstände bei Rohrlagern zu reduzieren, können alle Rohrlager mit einer Edelstahl-Gleitfläche aus dem Werkstoff 1.4301 (X5CrNi18-10) versehen werden. Diese Gleitfläche reduziert im Zusammenspiel mit PTFE-Gleitplatten **Typ 70** (bis 180°C) oder dem **neuen LISEGA-Hochtemperaturleitwerkstoff (bis 350°C)** die Reibkräfte bis auf ca. 10%–20% der Auflagerlast. Siehe auch Kapitel Gleitplatten ab Seite 7.10.

Diese Ausstattung der Rohrlager mit Gleitblechen ist gesondert zu bestellen. Dafür ist die Typennummernergänzung -SP anzufügen:

- Beispiele: 49 22 14-SP
 49 27 14G2A-SP

Die Einbauhöhe des Rohrlagers erhöht sich um ca. 3mm.

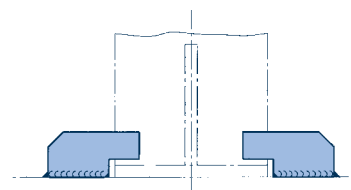


Abhebesicherung

3 Abhebesicherungen

Typ 49 00 01 bis 49 00 05

Die Rohrlager können bei Bedarf mit Abhebesicherungen ausgerüstet werden. Diese sorgen dafür, dass das Rohrlager in seiner Position bleibt, wenn die Auflagerlast zu gering sein sollte oder das Rohrlager nicht verschweißt werden kann. Die Bestellung erfolgt gemäß Auswahltabelle auf Seite 4.68.



4 Verbindungsplatten Typ 77

Durch Verbindungsplatten können 2 Rohrschellen der Typen 43 oder 44 gekoppelt werden. Dadurch ist eine Lastverdoppelung möglich. Eine Auswahl ist auf Seite 4.67 dargestellt.

Bei der Bestellung wird dies kenntlich gemacht, indem die Typbezeichnung der Schellen durch „77“ ersetzt wird.

Beispiel Typ 43:

- 77 09 39 für die Schellen 43 01 19 - 43 09 59
- 77 17 39 für die Schellen 43 10 19 - 43 17 59
- 77 19 39 für die Schellen 43 19 19 - 43 19 59

Beispiel Typ 44:

- 77 66 38 für Typ 44 66 38

Bei Typ 44 ist die Lastgruppe anzugeben, da der obere Anschluss (Typ 60) entsprechend ausgewählt werden muss.

5 Anti-Korrosions-Trennband

Trennbänder werden eingesetzt, wenn ungleiche Materialpaarungen zwischen Rohr und Rohrhalterung elektrisch getrennt werden müssen, um lokale Korrosion zu vermeiden. Dadurch können Rohrleitungen aus nichtrostenden, austenitischen Werkstoffen mit Halterungen aus günstigerem, martensitischen Werkstoffen versehen, aber auch wirksam geschützt werden.

Die selbstklebenden Trennbänder können in einem Temperaturbereich von -35°C bis +210°C eingesetzt werden und sind weitgehend resistent gegen Säuren, Laugen und Lösungsmittel. Sie werden als Klebeband (zum Teil mehrlagig) auf das fettfreie Rohr an die Stelle appliziert, an der die Rohrschelle später das Rohr umschließt. Die Materialdicke beträgt nur 0,5mm. Die Bänder werden in unterschiedlichen Breiten passend zu den Schellen in vollen Meterlängen angeboten. Die Bestellbezeichnung lautet:

Bestellangaben:

Anti-Korrosion-Trennband Typ 42 00 ..
L = ...m

6 Rohrführungen Typ 49 .. G..

Vielfach besteht bei Rohren die Notwendigkeit, diese gegen das Verschieben in der horizontalen, vertikalen oder in beiden Richtungen zu begrenzen. Auf Basis der Standardausführungen (Bauart 2) des Typs 49 werden hier als Variante Rohrführungen angeboten, die in Geometrie und Belastbarkeit der Standardausführung entsprechen. Die Bestellnummer setzt sich aus der Standardtypennummer und den gewünschten Merkmalen der Ausführung zusammen.

Beispiel:

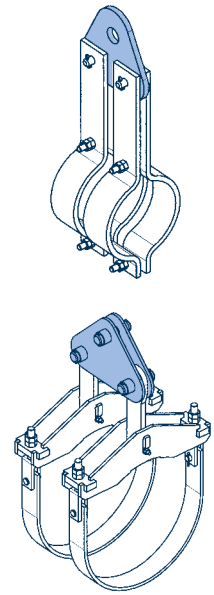
- Typ 49 Standard: 49
- Typ 49 Doppelführung: 49 G2P
- Typ 49 seittl. Führung: 49 G2A
- Typ 49 doppelte Seitenführung: 49 G3
- Typ 49 Vierseitenführung: 49 G4

Diese Ausführungen können mit zusätzlichen Gleitblechen ausgestattet werden.

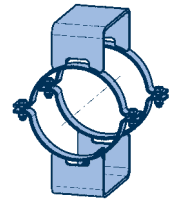


Rohrlagerung (Typ 49 G2P)

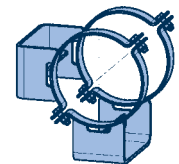
Typ	Breite [mm]	Typ	Breite [mm]
42 00 04	b=40	42 00 11	b=110
42 00 05	b=50	42 00 12	b=120
42 00 06	b=60	42 00 15	b=150
42 00 07	b=70	42 00 17	b=170
42 00 08	b=80	42 00 20	b=200
42 00 09	b=90	42 00 22	b=220
42 00 10	b=100		



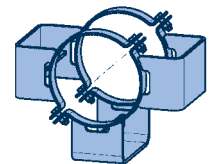
Verbindungsplatten Typ 77 an Rohrschellen Typ 43/44



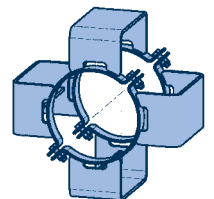
Typ 49 G2P



Typ 49 G2A



Typ 49 G3



Typ 49 G4

Sonderkonstruktionen

Bei den Rohralterungen hat sich die Anwendung von Standardkomponenten durch enorme Zeit- und Kosteneinsparungen bei Planung, Lieferung und Einbau längst als überlegen erwiesen.

Das schließt in besonderem Maße auch Rohrschellen und Rohrlager ein.

Allerdings bedingt die allgemeine Komplexität der Rohrleitungssysteme bei diesen Bauteilen einen extrem weiten Anwendungsbereich, der in bestimmten Fällen Sonderkonstruktionen erfordert. Für die technisch korrekte Lösung ist es in solchen Fällen notwendig, auf erfahrene Fachleute zurückzugreifen, die über erprobte Lösungsansätze und Berechnungsverfahren verfügen.

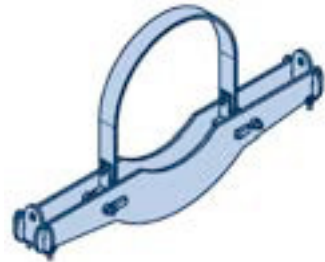
Sonderkonstruktionen

Das standardisierte LISEGA-Programm der rohrumschließenden Halterungsbauteile ist umfassend und deckt über den branchenüblichen Rahmen hinausgehend alle generellen Anwendungsfälle ab. Trotzdem kann in komplexeren Situationen manchmal nur eine Sonderkonstruktion für die optimale Lösung sorgen. Unter anderem werden Sonderkonstruktionen häufiger für folgende Einsatzfälle erforderlich:

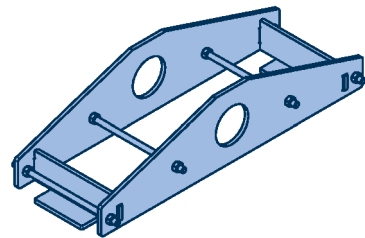
- Ungewöhnlich beengte Platzverhältnisse
- Umgehen von Störkanten
- Maßgeschneiderte Festpunktkonstruktionen
- Außergewöhnlich hohe Lastanforderungen
- Besondere Rohrdurchmesser
- Besonders hohe Temperaturen (bis 1000°C)
- Größere Isolierdicken
- In besonderem Winkel verlegte Rohrleitungen
- Besondere Nockendurchmesser
- Verdrehsicherungen

Die LISEGA-Kunden sind in solchen Situationen nicht auf sich allein gestellt. Für die speziellen Problemfälle steht ein erfahrenes Team an Technikern und Ingenieuren zur Verfügung, die schnell und flexibel mit angemessenen Lösungen reagieren können. Hierbei können sie auf selbst entwickelte Berechnungs-Software zurückgreifen. Darüber hinaus steht ein großes Repertoire an erprobten Basiskonstruktionen zur Verfügung.

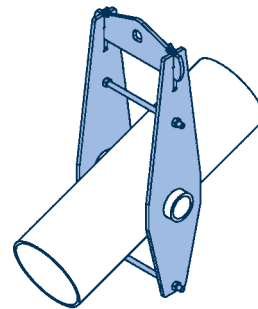
Es gibt kein Problem, für das es keine Lösung gibt – diese Überzeugung prägt die Motivation der LISEGA-Experten. Gern wird dies für unsere Kunden jederzeit unter Beweis gestellt.



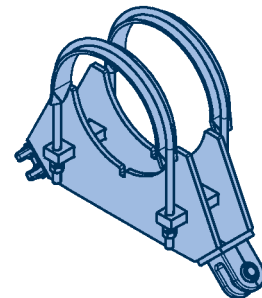
Sonderkonstruktion Typ 40



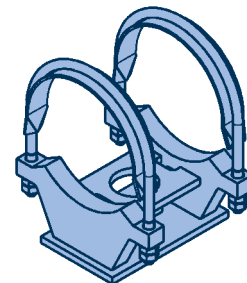
Sonderkonstruktion Typ 48 (aufgesetzt)



Sonderkonstruktion Typ 48 für eine schräg verlaufende Rohrleitung



Sonderkonstruktion Typ 38



Sonderkonstruktion Typ 49 mit Lagefixierung



Unterstützung eines Vertikalstranges mit Sonderkonstruktion vom Typ 45



LISEGA-Dreigelenk (Sonderkonstruktion)

Auswahl von Rohrschellen und Rohrlagern

Folgende Hinweise sind bei der Anwendung von Bedeutung:

- 1 In der Auswahltablelle befinden sich alle Angaben, die für die Bestimmung des richtigen Bauteils und eine zweifelsfreie Bestellung erforderlich sind.
- 2 Die Anschlussgeometrien sind mit denen der LISEGA-Anschlussbauteile kompatibel. Durch den großen Lasteinsatzbereich können Anschlusssteile mehrerer LISEGA-Lastgruppen verbunden werden.

Die in den Auswahltabellen aufgeführten Maße und Geometrien können konstruktiv bedingt geringfügig variieren. Die zulässigen Belastungen gelten wie ausgewiesen.

- 3 Die Längen der Anschlusslaschen sind so gestaltet, dass die Anschlusspunkte immer außerhalb der wirtschaftlichen Isolierdicken liegen.
- 4 Für den Einsatz bei Rohrleitungen aus austenitischen Werkstoffen können alle Rohrschellen und Rohrlager mit entsprechenden Edelstahl-Einlageblechen ausgerüstet werden. Diese Bauteile finden Sie auf Seite 4.7.
- 5 Bei der Auswahl einer geeigneten Rohrschelle ist der **Reihenfolge** nach wie folgt vorzugehen:

- 5.1 Bestimmung der zutreffenden Seite für den Außendurchmesser (DA) der zu unterstützenden Rohrleitung. Übliche Rohrtoleranzen werden abgedeckt.
- 5.2 Bestimmung des zutreffenden Temperaturbereichs in der Spalte der gewünschten Halterungsart, horizontal oder vertikal.
- 5.3 Bestimmung der abzudeckenden zulässigen Belastung. Dabei darf die aus der Auswahltablelle entnommene zulässige Belastung während des Betriebes zu keinem Zeitpunkt überschritten werden.
Die lineare Interpolation der zulässigen Belastung für Zwischentemperaturen ist zulässig.

- 5.4 Überprüfung des Einbaumaßes E und der Breite B auf Übereinstimmung mit den vorhandenen Einbaubedingungen. Die Maße können den Auswahltabellen entnommen werden.

- 5.5 Bei Vertikalschellen Überprüfung der Spannweite (L-Maß).

- 5.6 Entscheidung, ob Knaggen oder Rundnocken für Vertikalschellen des Typs 46/48 verwendet werden sollen.

- 5.7 Anhand der LISEGA-Lastgruppenbereiche kann die Übereinstimmung des Anschlusses mit der erforderlichen Lastkette überprüft werden.

- 5.8 Festlegung des gewählten Bauteils durch Angabe der zutreffenden LISEGA-Typ-Nummer.

6 Bei der Auswahl eines geeigneten Rohrlagers ist entsprechend den Punkten 5.1 – 5.4 zu verfahren.

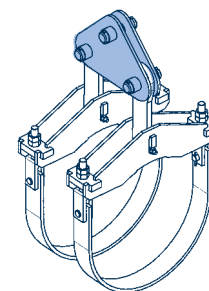
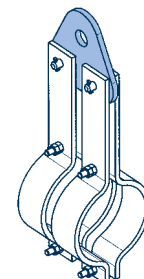
Zusätzlich ist auf die Wahl der richtigen Höhe (Maß H) zu achten, die sich aus der Stärke der Isolierung ergibt.

- 6.1 Die angegebenen Höhen (Maß H), ebenso wie die Längen (Maß A), sind Standardabmessungen (siehe Auswahltablellen) und decken die häufigsten Anwendungsfälle ab. Bei Bedarf können die Bauteile mit anderen Abmessungen geliefert werden.

- 7 Die Lieferung von Rohrschellen und Rohrlagern als Sonderausführungen für spezielle Einsatzfälle und -bedingungen ist möglich. Weitere Informationen hierzu befinden sich auf den Seiten 4.6 bis 4.9.

- 8 Bei Auslegung und Konstruktion der LISEGA-Rohrschellen und Rohrlager wurde ebenfalls die Anwendung bei erhöhten Anforderungen berücksichtigt. Hierfür ist im Rahmen des LISEGA-Qualitätssicherungssystems eine separate Fertigung erforderlich. Die Typenbezeichnung ändert sich dabei in der 5. Stelle durch Addition einer 5. Nachzulesen ist dies auf den Seiten 0.7 und 0.8.

Eine Übersicht über die Einsatzbereiche bieten die auf den nächsten Seiten folgenden Auswahltablellen. Diese sind aufsteigend nach Rohrdurchmessern gegliedert. Alle in Betracht kommenden Rohrschellen und Rohrlager einer jeweils zu planenden Rohrleitung befinden sich dadurch auf einer Seite. Der Hochtemperaturbereich (600°C–650°C) ist als zusammenhängender Abschnitt angehängt. Die ausgewiesenen Lasten der LISEGA-Rohrschellen berücksichtigen eine unter max. 4° im Kegel angreifende Kraft.



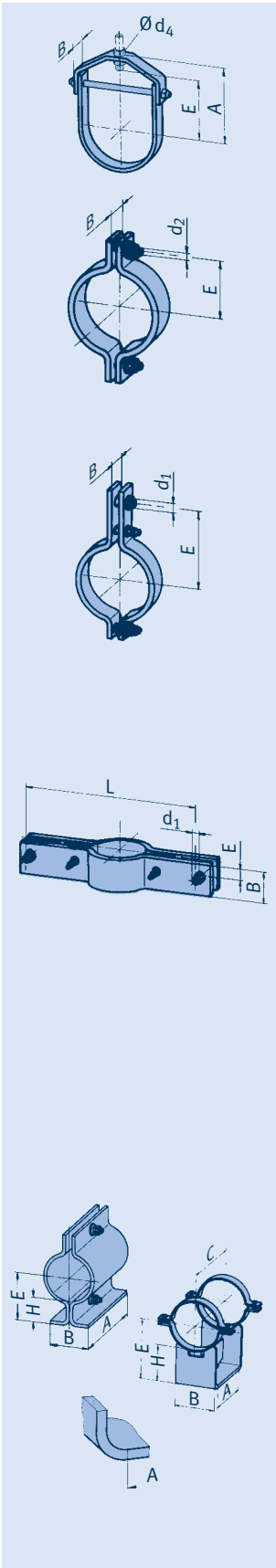
Durch Kopplung von 2 Rohrschellen mit Verbindungsplatten Typ 77 können die Lasten verdoppelt werden. Eine Auswahl befindet sich auf Seite 4.67.

Auswahltabelle DA 21,3

Mediumtemp. > 600°C
ab Seite 4.52

Lastverdopplung durch
Typ 77 siehe Seite 4.67

Rohrschellen, Rohrlager, DA 21,3 (NW 15), Typ 42, 43, 45, 49



Typ	Zulässige Belastung [kN]										d ₄	E	A	B	Gew. [kg]	Lastgruppe
	100	250	350	450	500	510	530	560	580	600°C						
42 01 17	2,5										10,5	22	43	26	0,14	C-D

Typ	Zulässige Belastung [kN]										d ₂	E	B	Gew. [kg]	Lastgruppe
	100	250	350	450	500	510	530	560	580	600°C					
42 01 19	5,3	4,0	2,9								M10	28	30	0,3	C-2

Warmfeste Werkstoffe siehe Seite 0.9 und 4.4

Typ	Zulässige Belastung [kN]										d ₁	E	B	Gew. [kg]	Lastgruppe
	100	250	350	450	500	510	530	560	580	600°C					
43 01 19	6,1	4,7	3,4								12	100	30	0,5	C-2
43 01 39			5,8	5,2	4,3	3,6	2,3	1,2			12	135	30	0,6	C-2
43 01 49					6,7	5,9	4,5	2,8	2,1	1,5	12	135	30	0,6	C-2

Typ	Zulässige Belastung [kN]										d ₁	E	B	L	Gew. [kg]	Lastgruppe
	100	250	350	450	500	510	530	560	580	600°C						
45 01 11	4,4	3,6	2,5								12	25	50	250	2,2	C-4
45 01 11	3,7	2,9	2,1								12	25	50	300	2,5	C-4
45 01 11	2,7	2,2	1,5								12	25	50	400	3,2	C-4
45 01 11	2,1	1,7	1,2								12	25	50	500	3,8	C-4
45 01 11	1,9	1,4	1,0								12	25	50	600	4,4	C-4
45 01 31	9,0	7,6	6,5	5,6	4,9	4,0	2,6	1,3			12	25	70	300	4,2	C-4
45 01 31	6,6	5,6	4,8	4,1	3,6	3,0	1,9	1,0			12	25	70	400	5,3	C-4
45 01 31	5,2	4,4	3,8	3,3	2,8	2,3	1,5	0,8			12	25	70	500	6,4	C-4
45 01 31	4,3	3,7	3,1	2,7	2,3	1,9	1,2	0,6			12	25	70	600	7,5	C-4
45 01 41	8,7	7,8	7,3	6,4	4,9	4,3	3,2	2,0	1,5	1,1	12	25	70	300	4,2	C-4
45 01 41	6,4	5,8	5,4	4,7	3,6	3,2	2,4	1,5	1,1	0,8	12	25	70	400	5,3	C-4
45 01 41	5,0	4,5	4,2	3,7	2,8	2,5	1,9	1,2	0,8	0,6	12	25	70	500	6,4	C-4
45 01 41	4,2	3,7	3,5	3,0	2,3	2,0	1,5	1,0	0,7	0,5	12	25	70	600	7,5	C-4

Typ	Zulässige Belastung [kN]										E	A	B	C	H	Gew. [kg]
	100	250	350	450	500	510	530	560	580	600°C						
49 01 11	1,1	0,8	0,6								61	100	40	-	50	0,6
49 01 12	1,6	1,2	0,9								111	150	65	-	100	1,3
49 01 25	3,7	2,8	2,4	1,9	1,8						111	175	70	230	100	1,6
49 01 35	4,2	3,8	3,2	2,8	2,6	2,6	2,5	1,7			161	175	100	230	150	2,3
49 01 45	5,1	4,6	4,4	3,9	3,7	3,6	3,4	2,3	1,7	1,3	161	175	100	230	150	2,7

Auswahltabelle DA 26,9

Mediumtemp. > 600°C
ab Seite 4.52

Lastverdopplung durch
Typ 77 siehe Seite 4.67

Rohrschellen, Rohrlager, DA 26,9 (NW 20), Typ 42, 43, 45, 49

Typ	Zulässige Belastung [kN]										d ₄	E	A	B	Gew. [kg]	Lastgruppe
	100	250	350	450	500	510	530	560	580	600°C						
42 02 17	2,5										10,5	25	48	26	0,15	C-D

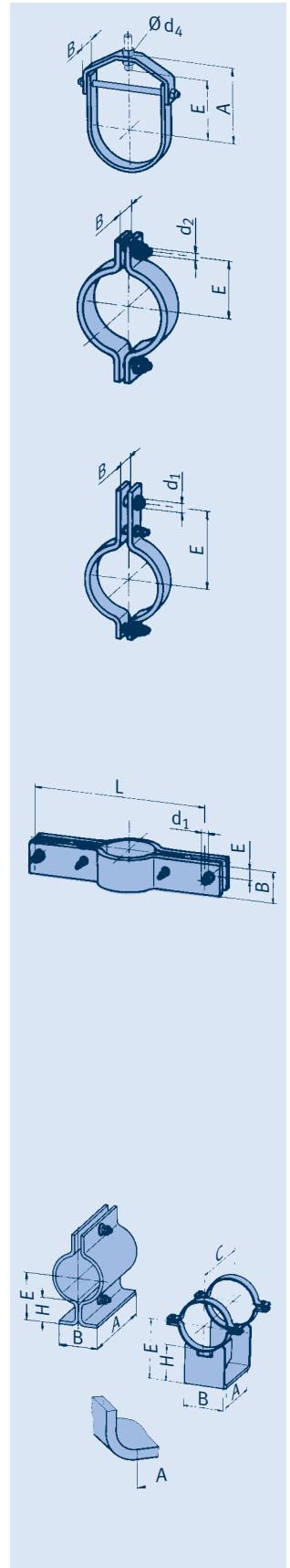
Typ	Zulässige Belastung [kN]										d ₂	E	B	Gew. [kg]	Lastgruppe
	100	250	350	450	500	510	530	560	580	600°C					
42 02 19	5,3	4,0	2,9								M10	33	30	0,3	C-2

Warmfeste Werkstoffe siehe Seite 0.9 und 4.4

Typ	Zulässige Belastung [kN]										d ₁	E	B	Gew. [kg]	Lastgruppe
	100	250	350	450	500	510	530	560	580	600°C					
43 02 19	6,1	4,7	3,4								12	110	30	0,5	C-2
43 02 39			5,8	5,2	4,3	3,6	2,3	1,2			12	135	30	0,6	C-2
43 02 49					6,7	5,9	4,5	2,8	2,1	1,5	12	135	30	0,6	C-2

Typ	Zulässige Belastung [kN]										d ₁	E	B	L	Gew. [kg]	Lastgruppe
	100	250	350	450	500	510	530	560	580	600°C						
45 02 11	4,6	3,7	2,6								12	25	50	250	2,2	C-4
45 02 11	3,7	3,0	2,1								12	25	50	300	2,5	C-4
45 02 11	2,7	2,2	1,6								12	25	50	400	3,2	C-4
45 02 11	2,2	1,7	1,2								12	25	50	500	3,8	C-4
45 02 11	1,8	1,4	1,0								12	25	50	600	4,4	C-4
45 02 31	9,3	7,8	6,7	5,8	5,0	4,1	2,7	1,4			12	25	70	300	4,2	C-4
45 02 31	6,8	5,7	4,9	4,2	3,7	3,0	2,0	1,0			12	25	70	400	5,3	C-4
45 02 31	5,3	4,5	3,8	3,3	2,9	2,4	1,5	0,8			12	25	70	500	6,4	C-4
45 02 31	4,4	3,7	3,2	2,7	2,4	2,0	1,2	0,6			12	25	70	600	7,5	C-4
45 02 41	8,9	8,1	7,5	6,5	5,0	4,4	3,3	2,1	1,5	1,1	12	25	70	300	4,2	C-4
45 02 41	6,5	5,9	5,5	4,8	3,7	3,2	2,4	1,5	1,1	0,8	12	25	70	400	5,3	C-4
45 02 41	5,1	4,6	4,3	3,7	2,9	2,5	1,9	1,2	0,9	0,6	12	25	70	500	6,4	C-4
45 02 41	4,2	3,8	3,5	3,1	2,4	2,1	1,6	1,0	0,7	0,5	12	25	70	600	7,5	C-4

Typ	Zulässige Belastung [kN]										E	A	B	C	H	Gew. [kg]
	100	250	350	450	500	510	530	560	580	600°C						
49 02 11	1,1	0,8	0,6								63	100	40	-	50	0,6
49 02 12	1,6	1,2	0,9								113	150	65	-	100	1,4
49 02 25	3,7	2,8	2,4	1,9	1,8						113	175	70	230	100	1,6
49 02 35	4,3	3,8	3,3	2,8	2,7	2,6	2,6	1,7			163	175	100	230	150	2,3
49 02 45	5,1	4,6	4,4	4,0	3,7	3,7	3,4	2,3	1,8	1,3	163	175	100	230	150	2,7

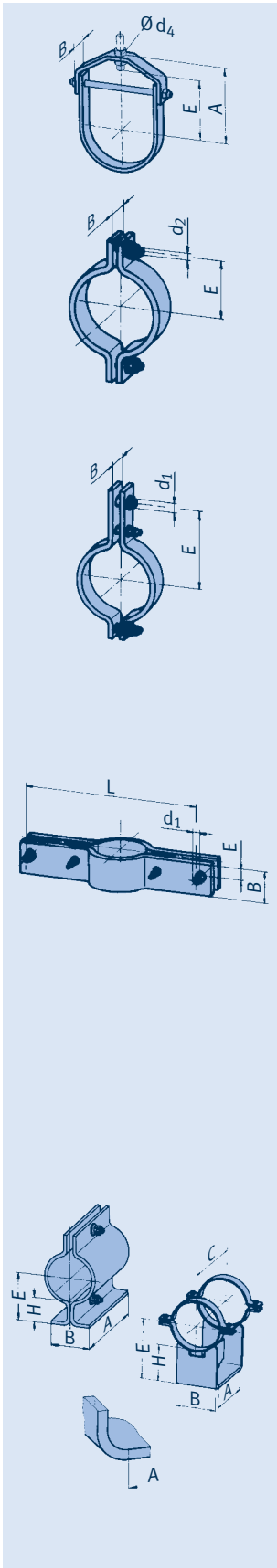


Auswahltabelle DA 33,7

Mediumtemp. > 600°C
ab Seite 4.52

Lastverdopplung durch
Typ 77 siehe Seite 4.67

Rohrschellen, Rohrlager, DA 33,7 (NW 25), Typ 42, 43, 45, 49



Typ	Zulässige Belastung [kN]										d ₄	E	A	B	Gew. [kg]	Lastgruppe
	100	250	350	450	500	510	530	560	580	600°C						
42 03 17	2,5										10,5	32	54	26	0,16	C-D

Typ	Zulässige Belastung [kN]										d ₂	E	B	Gew. [kg]	Lastgruppe
	100	250	350	450	500	510	530	560	580	600°C					
42 03 19	5,3	4,0	2,9								M10	36	30	0,4	C-2

Warmfeste Werkstoffe siehe Seite 0.9 und 4.4

Typ	Zulässige Belastung [kN]										d ₁	E	B	Gew. [kg]	Lastgruppe
	100	250	350	450	500	510	530	560	580	600°C					
43 03 19	6,1	4,7	3,4								12	120	30	0,6	C-2
43 03 39		6,5	5,8	5,2	4,3	3,6	2,3	1,2			12	165	30	0,8	C-2
43 03 49				6,7	6,7	6,7	5,3	3,4	2,5	1,8	12	165	40	1,1	C-2

Typ	Zulässige Belastung [kN]										d ₁	E	B	L	Gew. [kg]	Lastgruppe
	100	250	350	450	500	510	530	560	580	600°C						
45 03 11	5,8	4,6	3,3								12	25	60	250	2,7	C-4
45 03 11	4,7	3,8	2,7								12	25	60	300	3,0	C-4
45 03 11	3,4	2,7	2,0								12	25	60	400	3,8	C-4
45 03 11	2,6	2,2	1,5								12	25	60	500	4,5	C-4
45 03 11	2,2	1,8	1,3								12	25	60	600	5,3	C-4
45 03 31	9,6	8,1	6,9	6,0	5,2	4,3	2,8	1,4			12	25	70	300	4,2	C-4
45 03 32	10	10	9,8	9,3	9,0	9,0	8,9	7,3			12	25	90	300	10,2	C-4
45 03 31	6,9	5,9	5,0	4,3	3,7	3,1	2,0	1,0			12	25	70	400	5,3	C-4
45 03 32	10	10	9,8	9,3	9,0	9,0	8,9	5,3			12	25	90	400	13,0	C-4
45 03 31	5,4	4,6	3,9	3,4	2,9	2,4	1,6	0,8			12	25	70	500	6,4	C-4
45 03 32	10	10	9,8	9,3	9,0	9,0	8,2	4,2			12	25	90	500	15,8	C-4
45 03 31	4,5	3,8	3,2	2,8	2,4	2,0	1,3	0,6			12	25	70	600	7,5	C-4
45 03 32	10	10	9,8	9,3	9,0	9,0	6,8	3,5			12	25	90	600	18,7	C-4
45 03 41	9,3	8,3	7,8	6,8	5,2	4,6	3,5	2,2	1,6	1,2	12	25	70	300	4,2	C-4
45 03 42							8,9	8,7	8,2	6,1	12	25	90	300	10,2	C-4
45 03 41	6,7	6,0	5,6	4,9	3,8	3,3	2,5	1,6	1,1	0,8	12	25	70	400	5,3	C-4
45 03 42							8,9	8,1	6,0	4,5	12	25	90	400	13,0	C-4
45 03 41	5,2	4,7	4,4	3,8	3,0	2,6	1,9	1,2	0,9	0,6	12	25	70	500	6,4	C-4
45 03 42						9,0	8,9	6,4	4,7	3,5	12	25	90	500	15,8	C-4
45 03 41	4,3	3,9	3,6	3,1	2,4	2,1	1,6	1,0	0,7	0,5	12	25	70	600	7,5	C-4
45 03 42						9,0	8,4	5,3	3,9	2,9	12	25	90	600	18,7	C-4

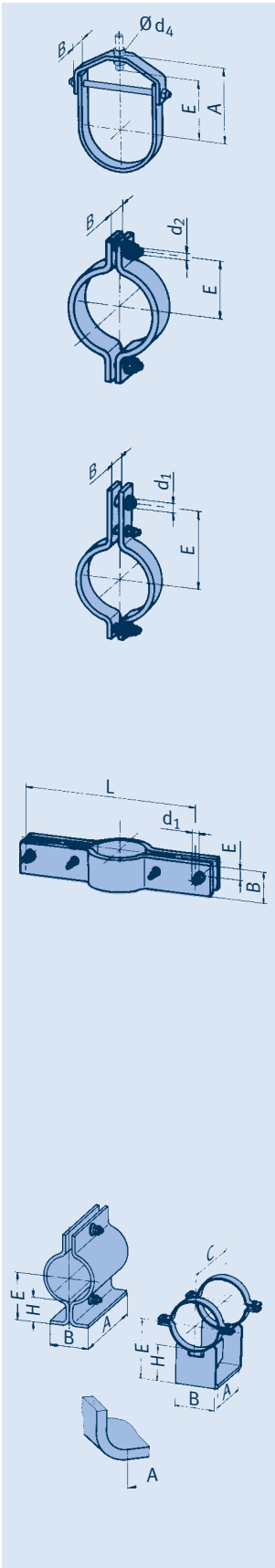
Typ	Zulässige Belastung [kN]										E	A	B	C	H	Gew. [kg]
	100	250	350	450	500	510	530	560	580	600°C						
49 03 11	1,1	0,8	0,6								67	100	45	-	50	0,7
49 03 12	1,6	1,2	0,9								117	150	70	-	100	1,5
49 03 25	3,3	2,8	2,4	1,9	1,8						167	175	102	230	150	2,3
49 03 35	4,6	4,1	3,5	3,0	2,8	2,8	2,7	1,9			167	175	102	230	150	2,4
49 03 45	5,1	4,6	4,4	4,0	3,7	3,7	3,4	2,3	1,8	1,3	167	175	102	230	150	2,8

Auswahltabelle DA 48,3

Mediumtemp. > 600°C
ab Seite 4.52

Lastverdopplung durch
Typ 77 siehe Seite 4.67

Rohrschellen, Rohrlager, DA 48,3 (NW 40), Typ 42, 43, 45, 49



Typ	Zulässige Belastung [kN]										d_4	E	A	B	Gew. [kg]	Lastgruppe	
	100	250	350	450	500	510	530	560	580	600°C							
42 05 17	2,5											10,5	54	77	26	0,25	C-D

Typ	Zulässige Belastung [kN]										d_2	E	B	Gew. [kg]	Lastgruppe	
	100	250	350	450	500	510	530	560	580	600°C						
42 05 19	5,3	4,0	2,9									M10	45	30	0,4	C-2

Warmfeste Werkstoffe siehe Seite 0.9 und 4.4

Typ	Zulässige Belastung [kN]										d_1	E	B	Gew. [kg]	Lastgruppe	
	100	250	350	450	500	510	530	560	580	600°C						
43 05 19	6,1	4,7	3,4									12	140	30	0,7	C-2
43 05 39	6,7	6,5	5,6	4,8	4,3	3,6	2,3	1,2				12	185	30	0,9	C-2
43 05 49		6,7	6,7	6,7	6,7	6,7	5,3	3,4	2,5	1,8		12	185	40	1,2	C-2

Typ	Zulässige Belastung [kN]										d_1	E	B	L	Gew. [kg]	Lastgruppe	
	100	250	350	450	500	510	530	560	580	600°C							
45 05 11	10	8,1	5,8									12	25	80	300	4,9	C-4
45 05 11	7,7	5,9	4,2									12	25	80	400	6,2	C-4
45 05 11	5,9	4,6	3,3									12	25	80	500	7,4	C-4
45 05 11	4,9	3,7	2,7									12	25	80	600	8,7	C-4
45 05 39							5,0	3,3				12	25	80	350	8,3	C-D
45 05 31	22	18	16	13	12	9,9	6,5	3,3				16	30	80	350	8,3	1-4
45 05 32	24	24	23	22	22	22	17	8,9				16	30	120	350	16,1	1-4
45 05 39						5,0	4,9	2,5				12	25	80	450	10,1	C-D
45 05 31	16	14	12	10	9,0	7,5	4,9	2,5				16	30	80	450	10,1	1-4
45 05 32	24	24	23	22	22	19	13	6,7				16	30	120	450	19,9	1-4
45 05 39						5,0	3,9	2,0				12	25	80	550	12,0	C-D
45 05 31	13	11	9,6	8,3	7,2	6,0	3,9	2,0				16	30	80	550	12,0	1-4
45 05 32	24	24	23	21	19	16	10	5,3				16	30	120	550	23,6	1-4
45 05 39					5,0	4,9	3,2	1,6				12	25	80	650	13,9	C-D
45 05 31	11	9,3	8,0	6,9	6,0	4,9	3,2	1,6				16	30	80	650	13,9	1-4
45 05 32	24	24	20	17	16	13	8,7	4,4				16	30	120	650	27,4	1-4
45 05 41						9,8	8,0	5,0	3,7	2,8		12	25	80	350	8,0	C-4
45 05 42						22	21	13	10	7,5		16	30	120	350	16,1	1-4
45 05 41				10	9,1	8,0	6,0	3,8	2,8	2,1		12	25	80	450	9,9	C-4
45 05 42					22	21	16	10	7,5	5,6		16	30	120	450	19,9	1-4
45 05 41		11	10	9,4	7,2	6,4	4,8	3,0	2,2	1,7		12	25	80	550	11,7	C-4
45 05 42			23	22	19	17	12	8,2	6,0	4,5		16	30	120	550	23,6	1-4
45 05 41	10	9,6	8,9	7,8	6,0	5,3	4,0	2,5	1,8	1,4		12	25	80	650	13,6	C-4
45 05 42		24	23	20	16	14	10	6,8	5,0	3,7		16	30	120	650	27,4	1-4

Typ	Zulässige Belastung [kN]										E	A	B	C	H	Gew. [kg]	
	100	250	350	450	500	510	530	560	580	600°C							
49 05 11	1,1	0,8	0,6									74	100	50	-	50	0,8
49 05 12	1,6	1,2	0,9									124	150	75	-	100	1,7
49 05 25	3,3	2,9	2,4	2,0	1,8							174	175	102	230	150	2,4
49 05 35	4,7	4,2	3,6	3,1	2,9	2,9	2,8	1,9				174	175	102	230	150	2,5
49 05 45	5,3	4,8	4,5	4,0	3,8	3,7	3,5	2,4	1,8	1,3		174	175	102	230	150	2,9

Auswahltabelle DA 60,3

Mediumtemp. > 600°C
ab Seite 4.52

Lastverdopplung durch
Typ 77 siehe Seite 4.67

Rohrschellen, Rohrlager, DA 60,3 (NW 50), Typ 42, 43, 45, 49

Typ	Zulässige Belastung [kN]										d ₄	E	A	B	Gew. [kg]	Lastgruppe
	100	250	350	450	500	510	530	560	580	600°C						
42 06 17	2,5										10,5	75	94	26	0,27	C-D

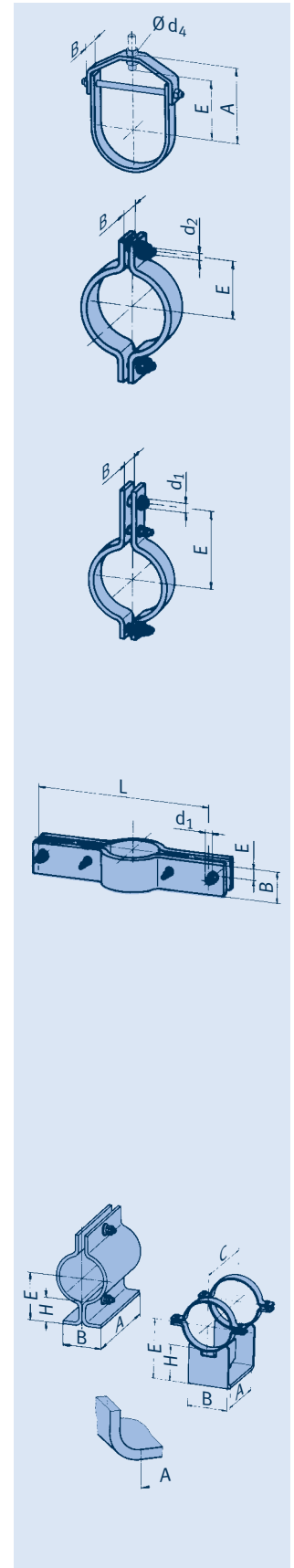
Typ	Zulässige Belastung [kN]										d ₂	E	B	Gew. [kg]	Lastgruppe
	100	250	350	450	500	510	530	560	580	600°C					
42 06 19	6,7	5,5	4,0								M12	55	40	0,8	C-2

Warmfeste Werkstoffe siehe Seite 0.9 und 4.4

Typ	Zulässige Belastung [kN]										d ₁	E	B	Gew. [kg]	Lastgruppe
	100	250	350	450	500	510	530	560	580	600°C					
43 06 19	7,5	5,7	4,1								12	155	40	1,2	C-4
43 06 39	9,2	8,6	8,2	7,8	6,3	5,2	3,4	1,8			12	200	50	1,6	C-4
43 06 49						6,0	6,0	4,7	3,4	2,5	12	200	50	2,1	C-4

Typ	Zulässige Belastung [kN]										d ₁	E	B	L	Gew. [kg]	Lastgruppe
	100	250	350	450	500	510	530	560	580	600°C						
45 06 11	9,0	6,7	4,8								12	25	70	300	4,4	C-4
45 06 12	24	18	13								16	30	80	300	7,4	1-4
45 06 11	6,5	4,8	3,4								12	25	70	400	5,5	C-4
45 06 12	17	13	9,4								16	30	80	400	9,3	1-4
45 06 11	5,1	3,8	2,7								12	25	70	500	6,6	C-4
45 06 12	13	10	7,4								16	30	80	500	11,2	1-4
45 06 11	4,1	3,1	2,2								12	25	70	600	7,7	C-4
45 06 12	11	8,5	6,1								16	30	80	600	13,1	1-4
45 06 39							5,0	3,7			12	25	100	400	11,6	C-D
45 06 31	24	20	17	15	13	11	7,4	3,7			16	30	100	400	11,6	1-4
45 06 32	24	24	23	22	22	22	15	8,0			16	30	120	400	18,1	1-4
45 06 39							5,0	2,9			12	25	100	500	13,9	C-D
45 06 31	18	16	13	11	10	8,6	5,6	2,9			16	30	100	500	13,9	1-4
45 06 32	24	24	23	22	22	18	12	6,2			16	30	120	500	21,9	1-4
45 06 39						5,0	4,5	2,3			12	25	100	600	16,3	C-D
45 06 31	15	13	11	9,6	8,4	7,0	4,5	2,3			16	30	100	600	16,3	1-4
45 06 32	24	24	23	20	18	15	9,8	5,0			16	30	120	600	25,7	1-4
45 06 39						5,0	3,8	1,9			12	25	100	700	18,6	C-D
45 06 31	12	11	9,4	8,1	7,1	5,9	3,8	1,9			16	30	100	700	18,6	1-4
45 06 32	24	22	19	17	15	12	8,2	4,2			16	30	120	700	29,4	1-4
45 06 41						9,8	9,1	5,7	4,2	3,2	12	25	100	400	11,2	C-4
45 06 42						22	19	12	9,0	6,7	16	30	120	400	18,1	1-4
45 06 41						9,9	9,2	7,0	4,4	3,2	12	25	100	500	13,6	C-4
45 06 42						22	19	14	9,4	7,0	16	30	120	500	21,9	1-4
45 06 41			10	10	8,5	7,5	5,6	3,5	2,6	2,0	12	25	100	600	15,9	C-4
45 06 42			23	22	18	16	12	7,6	5,6	4,2	16	30	120	600	25,7	1-4
45 06 41			11	10	9,2	7,1	6,3	4,7	3,0	2,2	12	25	100	700	18,3	C-4
45 06 42	24	23	21	19	15	13	10	6,4	4,7	3,5	16	30	120	700	29,4	1-4

Typ	Zulässige Belastung [kN]										E	A	B	C	H	Gew. [kg]
	100	250	350	450	500	510	530	560	580	600°C						
49 06 11	1,2	0,9	0,7								80	150	50	-	50	1,3
49 06 12	1,7	1,3	0,9								130	200	75	-	100	2,4
49 06 25	4,0	3,4	2,8	2,3	2,1						180	220	110	285	150	3,5
49 06 35	4,7	4,2	3,6	3,1	2,9	2,9	2,8	1,9			180	220	110	285	150	3,6
49 06 45	6,6	6,0	5,7	5,1	4,8	4,7	4,4	3,0	2,3	1,6	180	220	110	290	150	4,2

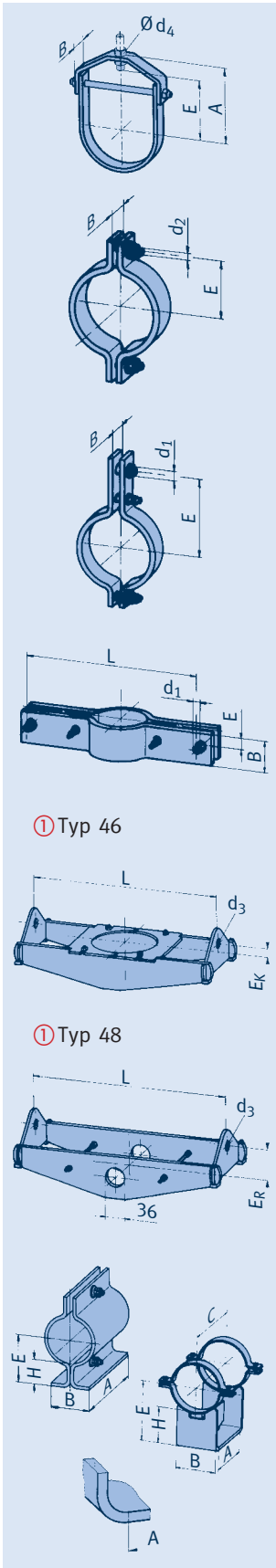


Auswahltabelle DA 73

Mediumtemp. > 600°C
ab Seite 4.52

Lastverdopplung durch
Typ 77 siehe Seite 4.67

Rohrschellen, Rohrlager, DA 73 (NW 65), Typ 42, 43, 45, 46, 48, 49



Typ	Zulässige Belastung [kN]										d ₄	E	A	B	Gew. [kg]	Lastgruppe
	100	250	350	450	500	510	530	560	580	600°C						
42 07 17	5,0										13	95	120	32	0,52	C-2

Typ	Zulässige Belastung [kN]										d ₂	E	B	Gew. [kg]	Lastgruppe
	100	250	350	450	500	510	530	560	580	600°C					
42 07 19	6,7	5,5	4,0								M12	60	40	0,8	C-2

Warmfeste Werkstoffe siehe Seite 0.9 und 4.4

Typ	Zulässige Belastung [kN]										d ₁	E	B	Gew. [kg]	Lastgruppe
	100	250	350	450	500	510	530	560	580	600°C					
43 07 19	7,5	5,7	4,1								12	165	40	1,2	C-4
43 07 39	9,2	8,6	8,2	7,8	6,3	5,2	3,4	1,8			12	215	50	1,8	C-4
43 07 49					6,1	6,0	6,0	4,7	3,4	2,5	12	215	50	2,3	C-4

Typ	Zulässige Belastung [kN]										d ₁	E	B	L	Gew. [kg]	Lastgruppe
	100	250	350	450	500	510	530	560	580	600°C						
45 07 19			5,0								12	25	70	300	6,6	C-D
45 07 11	17	13	9,2								16	30	70	300	6,6	1-4
45 07 12	27	23	16								16	30	100	300	9,3	1-4
45 07 19			5,0								12	25	70	400	8,2	C-D
45 07 11	14	10	7,5								16	30	70	400	8,2	1-4
45 07 12	22	16	11								16	30	100	400	11,7	1-4
45 07 19			5,0								12	25	70	500	9,9	C-D
45 07 11	11	8,3	6,0								16	30	70	500	9,9	1-4
45 07 12	17	12	9,1								16	30	100	500	14,0	1-4
45 07 19		5,0	4,7								12	25	70	600	11,5	C-D
45 07 11	9,0	6,6	4,7								16	30	70	600	11,5	1-4
45 07 12	13	10	7,3								16	30	100	600	16,4	1-4

Typ	Zulässige Belastung [kN]										L		Typ 46		Typ 48		Lastgruppe			
	100	250	350	450	500	510	530	560	580	600°C	d ₃	min	max	E _K	[kg min]	[kg max]		E _R	[kg min]	[kg max]
4. 0731	19	18	18	16	11	10	8,0	5,0			21	350	750	15	8,0	15	70	7,0	14	C-4
4. 07 32	22	21	21	20	15	13	10	6,6			21	350	750	25	8,0	17	75	7,0	16	C-4
4. 07 33	46	45	44	41	28	25	20	12			25	350	750	30	12	27	100	11	23	3-5
4. 07 41								7,3	5,3	3,9	21	350	750	15	7,0	15	70	6,0	14	C-4
4. 07 42								11	8,1	5,9	21	350	750	25	9,0	19	85	7,0	17	C-4
4. 07 43					25	24	18	13	10	25	350	750	30	12	27	115	9,0	24	3-5	

Typ	Zulässige Belastung [kN]										E	A	B	C	H	Gew. [kg]
	100	250	350	450	500	510	530	560	580	600°C						
49 07 11	1,2	0,9	0,7								87	150	55	-	50	1,5
49 07 12	1,7	1,3	0,9								137	200	80	-	100	2,6
49 07 25	4,0	3,4	2,8	2,3	2,1						187	220	110	285	150	3,7
49 07 35	7,0	6,3	5,5	4,6	4,3	4,3	4,2	2,6			187	220	110	285	150	3,8
49 07 45	9,5	8,6	8,2	7,4	6,8	6,8	5,8	3,8	2,8	2,0	187	220	110	290	150	4,3

Auswahltabelle DA 76,1

Mediumtemp. > 600°C
ab Seite 4.52

Lastverdopplung durch
Typ 77 siehe Seite 4.67

Rohrschellen, Rohrlager, DA 76,1 (NW 65), Typ 42, 43, 45, 46, 48, 49

Typ	Zulässige Belastung [kN]										d ₄	E	A	B	Gew. [kg]	Lastgruppe
	100	250	350	450	500	510	530	560	580	600°C						
42 08 17	5,0										13	95	120	32	0,54	C-2

Typ	Zulässige Belastung [kN]										d ₂	E	B	Gew. [kg]	Lastgruppe
	100	250	350	450	500	510	530	560	580	600°C					
42 08 19	6,7	5,5	4,0								M12	60	40	0,9	C-2

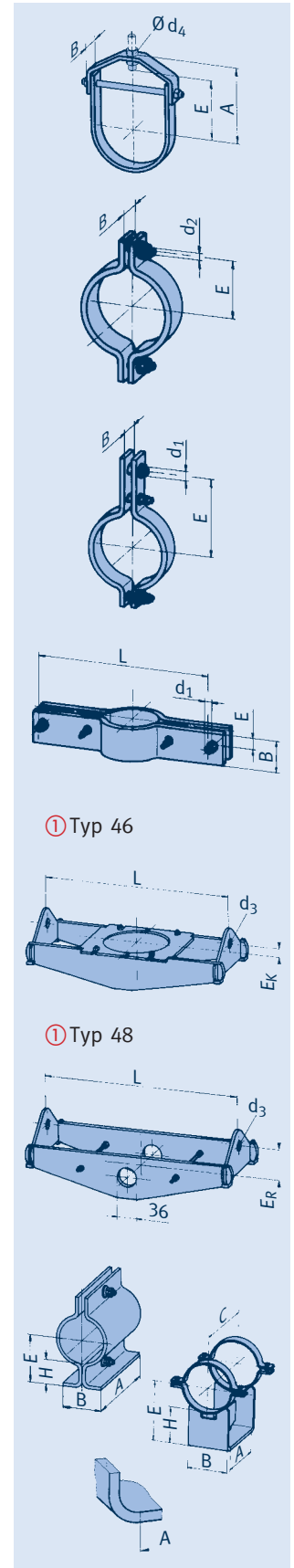
Warmfeste Werkstoffe siehe Seite 0.9 und 4.4

Typ	Zulässige Belastung [kN]										d ₁	E	B	Gew. [kg]	Lastgruppe
	100	250	350	450	500	510	530	560	580	600°C					
43 08 19	7,5	5,7	4,1								12	165	40	1,2	C-4
43 08 39	9,2	8,6	8,2	7,7	6,3	5,2	3,4	1,8			12	215	50	1,8	C-4
43 08 49				6,3	6,1	6,0	6,0	4,7	3,4	2,5	12	215	50	2,3	C-4

Typ	Zulässige Belastung [kN]										d ₁	E	B	L	Gew. [kg]	Lastgruppe
	100	250	350	450	500	510	530	560	580	600°C						
45 08 19			5,0								12	25	70	300	6,6	C-D
45 08 11	17	13	9,2								16	30	70	300	6,6	1-4
45 08 12	27	23	16								16	30	100	300	9,4	1-4
45 08 19			5,0								12	25	70	400	8,3	C-D
45 08 11	14	10	7,5								16	30	70	400	8,3	1-4
45 08 12	22	16	11								16	30	100	400	11,7	1-4
45 08 19			5,0								12	25	70	500	9,9	C-D
45 08 11	11	8,3	6,0								16	30	70	500	9,9	1-4
45 08 12	17	12	9,1								16	30	100	500	14,1	1-4
45 08 19		5,0	4,7								12	25	70	600	11,6	C-D
45 08 11	9,0	6,6	4,7								16	30	70	600	11,6	1-4
45 08 12	13	10	7,3								16	30	100	600	16,4	1-4

Typ	Zulässige Belastung [kN]										L		Typ 46		Typ 48		Lastgruppe			
	100	250	350	450	500	510	530	560	580	600°C	d ₃	min	max	E _K	[kg min]	[kg max]		E _R	[kg min]	[kg max]
4.⊙831	19	18	18	16	11	10	8,0	5,0			21	350	750	15	8,0	15	70	7,0	14	C-4
4. 08 32	23	22	21	20	15	13	10	6,7			21	350	750	15	9,0	18	75	7,0	16	C-4
4. 08 33	47	45	44	41	28	25	20	12			25	350	750	30	13	27	100	11	23	3-5
4. 08 41								7,3	5,3	3,9	21	350	750	15	7,0	15	70	6,0	14	C-4
4. 08 42								11	8,1	5,9	21	350	750	25	9,0	19	85	7,0	17	C-4
4. 08 43					25	24	18	13	10	25	350	750	30	12	27	115	9,0	24	3-5	

Typ	Zulässige Belastung [kN]										E	A	B	C	H	Gew. [kg]
	100	250	350	450	500	510	530	560	580	600°C						
49 08 11	1,2	0,9	0,7								88	150	55	-	50	1,5
49 08 12	1,7	1,3	0,9								138	200	80	-	100	2,6
49 08 25	3,9	3,4	2,8	2,3	2,1						188	220	110	285	150	3,7
49 08 35	7,0	6,3	5,4	4,6	4,3	4,3	4,2	2,6			188	220	110	285	150	3,8
49 08 45	9,7	8,8	8,4	7,6	7,0	6,9	5,9	3,9	2,8	2,1	188	220	110	290	150	4,3



Auswahltabelle DA 108

Mediumtemp. > 600°C
ab Seite 4.52

Lastverdopplung durch
Typ 77 siehe Seite 4.67

Rohrschellen, Rohrlager, DA 108 (NW 100), Typ 42, 43, 45, 46, 48, 49

Typ	Zulässige Belastung [kN]										d ₂	E	B	Gew. [kg]	Lastgruppe
	100	250	350	450	500	510	530	560	580	600°C					
42 10 19	10	7,8	6,0								M16	90	50	2,0	1-4

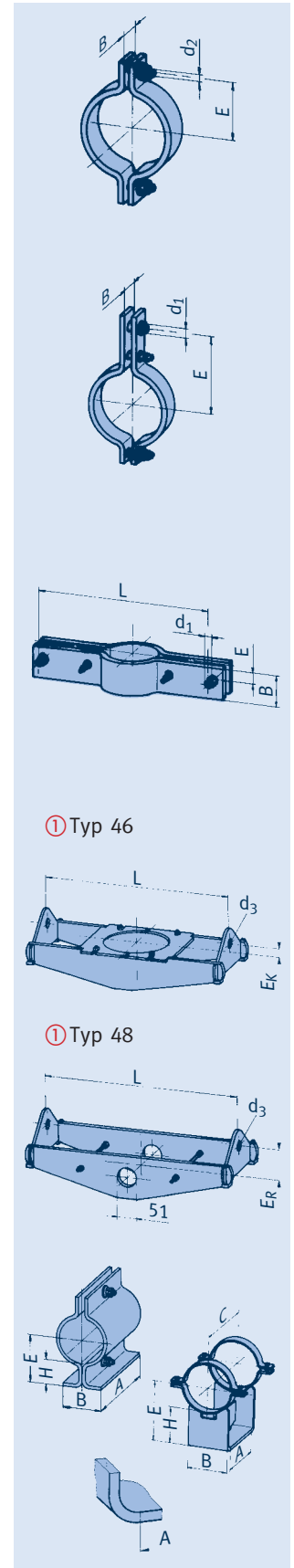
Warmfeste Werkstoffe siehe Seite 0.9 und 4.4

Typ	Zulässige Belastung [kN]										d ₁	E	B	Gew. [kg]	Lastgruppe
	100	250	350	450	500	510	530	560	580	600°C					
43 10 18	2,5	2,5	2,5								12	200	50	2,5	C-D
43 10 19	10	8,3	6,0								16	200	50	2,5	1-4
43 10 29			3,3	2,8	2,0						12	240	40	1,3	C-4
43 10 38				2,5	2,5	2,5	2,5	2,4			12	270	50	3,0	C-D
43 10 39			11	10	8,6	7,1	4,6	2,4			16	270	50	3,0	1-4
43 10 48							2,5	2,5	2,5	2,5	12	270	70	4,1	C-D
43 10 49	15	14	14	13	13	13	12	7,8	5,7	4,3	16	270	70	4,1	1-4

Typ	Zulässige Belastung [kN]										d ₁	E	B	L	Gew. [kg]	Lastgruppe
	100	250	350	450	500	510	530	560	580	600°C						
45 10 19			5,0								12	25	80	350	8,7	C-D
45 10 11	17	13	9,7								16	30	80	350	8,7	1-4
45 10 19			5,0								12	25	80	500	11,6	C-D
45 10 11	12	9,3	6,7								16	30	80	500	11,6	1-4
45 10 19			5,0								12	25	80	650	14,4	C-D
45 10 11	9,4	7,0	5,0								16	30	80	650	14,4	1-4
45 10 19		5,0	4,0								12	25	80	800	17,2	C-D
45 10 11	7,5	5,6	4,0								16	30	80	800	17,2	1-4

Typ	Zulässige Belastung [kN]										L			Typ 46		Typ 48		Lastgruppe			
	100	250	350	450	500	510	530	560	580	600°C	d ₃	min	max	E _K [kg min]	[kg max]	E _R [kg min]	[kg max]				
4.1012	19	14	10								25	350	800	5	9,0	18	70	7,0	16	3-5	
4.1031	22	22	21	20	16	15	11	6,6			21	350	950	15	10	26	85	8,0	23	C-4	
4.1032	39	37	37	34	23	21	16	10			25	350	950	25	15	37	85	10	31	3-5	
4.1033	69	66	64	60	40	37	29	18			34	350	950	35	19	51	120	16	44	3-6	
4.1041								10	8,1	5,9	21	350	950	15	10	28	100	8,0	26	C-4	
4.1042								14	10	7,9	25	350	950	25	14	36	110	10	31	3-5	
4.1043								27	26	20	15	34	350	950	35	18	52	130	15	44	3-6

Typ	Zulässige Belastung [kN]										E	A	B	C	H	Gew. [kg]
	100	250	350	450	500	510	530	560	580	600°C						
49 10 11	2,3	1,8	1,3								154	150	95	-	100	4,0
49 10 12	3,2	2,4	1,8								204	200	125	-	150	6,3
49 10 25	4,8	4,2	3,5	2,8	2,6						254	265	152	345	200	7,9
49 10 35	7,6	6,8	5,8	4,9	4,7	4,6	4,5	2,6			254	265	152	345	200	8,1
49 10 45	10,3	8,9	8,4	7,6	7,0	6,9	6,5	4,5	3,3	2,4	254	270	152	350	200	9,3



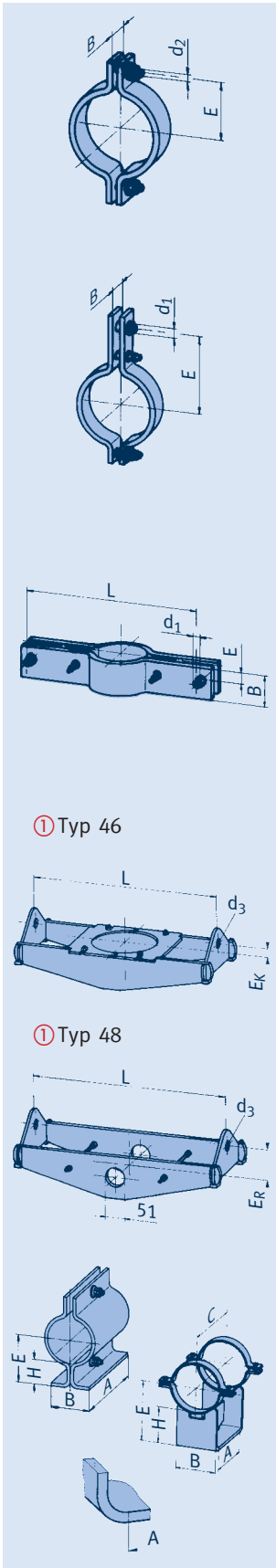
Auswahltabelle

DA 114,3

Mediumtemp. > 600°C
ab Seite 4.52

Lastverdopplung durch
Typ 77 siehe Seite 4.67

Rohrschellen, Rohrlager, DA 114,3 (NW 100), Typ 42, 43, 45, 46, 48, 49



① Typ 46

① Typ 48

Typ	Zulässige Belastung [kN]										d ₂	E	B	Gew. [kg]	Lastgruppe
	100	250	350	450	500	510	530	560	580	600°C					
42 11 19	10	7,8	6,0								M16	90	50	2,1	1-4

Warmfeste Werkstoffe siehe Seite 0.9 und 4.4

Typ	Zulässige Belastung [kN]										d ₁	E	B	Gew. [kg]	Lastgruppe
	100	250	350	450	500	510	530	560	580	600°C					
43 11 18	2,5	2,5	2,5								12	200	50	2,6	C-D
43 11 19	10	8,3	6,0								16	200	50	2,6	1-4
43 11 29			3,3	2,7	2,0						12	240	40	1,5	C-4
43 11 38				2,5	2,5	2,5	2,5	2,4			12	270	50	3,0	C-D
43 11 39			11	9,6	8,6	7,1	4,6	2,4			16	270	50	3,0	1-4
43 11 48							2,5	2,5	2,5	2,5	12	270	70	4,2	C-D
43 11 49	15	14	14	13	13	13	12	7,8	5,7	4,3	16	270	70	4,2	1-4

Typ	Zulässige Belastung [kN]										d ₁	E	B	L	Gew. [kg]	Lastgruppe
	100	250	350	450	500	510	530	560	580	600°C						
45 11 19			5,0								12	25	80	350	8,8	C-D
45 11 11	17	13	9,7								16	30	80	350	8,8	1-4
45 11 19			5,0								12	25	80	500	11,6	C-D
45 11 11	12	9,3	6,7								16	30	80	500	11,6	1-4
45 11 19			5,0								12	25	80	650	14,4	C-D
45 11 11	9,4	7,0	5,0								16	30	80	650	14,4	1-4
45 11 19		5,0	4,0								12	25	80	800	17,3	C-D
45 11 11	7,5	5,6	4,0								16	30	80	800	17,3	1-4

Typ	Zulässige Belastung [kN]										L		Typ 46		Typ 48		Lastgruppe				
	100	250	350	450	500	510	530	560	580	600°C	d ₃	min	max	E _K	[kg min]	[kg max]		E _R	[kg min]	[kg max]	
4.① 1112	19	14	10								25	350	800	5	9,0	18	70	7,0	16	3-5	
4. 11 31	22	22	21	20	16	15	11	6,6			21	350	950	15	10	28	85	8,0	23	C-4	
4. 11 32	37	36	35	33	23	21	16	10			25	350	950	25	16	37	85	10	31	3-5	
4. 11 33	67	64	63	59	40	37	29	18			34	350	950	35	20	51	120	16	44	3-6	
4. 11 41								10	8,1	5,9	21	350	950	15	10	29	100	8,0	26	C-4	
4. 11 42								14	10	7,9	25	350	950	25	14	36	110	10	31	3-5	
4. 11 43								27	26	20	15	34	350	950	35	18	53	130	15	44	3-6

Typ	Zulässige Belastung [kN]										E	A	B	C	H	Gew. [kg]
	100	250	350	450	500	510	530	560	580	600°C						
49 11 11	2,3	1,8	1,3								157	150	95	-	100	4,1
49 11 12	3,2	2,4	1,8								207	200	125	-	150	6,4
49 11 25	4,9	4,2	3,5	2,9	2,7						257	265	152	345	200	7,9
49 11 35	7,6	6,8	5,9	5,0	4,7	4,7	4,5	2,7			257	265	152	345	200	8,3
49 11 45	10,3	8,9	8,4	7,6	7,0	6,9	6,5	4,5	3,3	2,4	257	265	152	350	200	9,4

Auswahltabelle DA 133

Mediumtemp. > 600°C
ab Seite 4.52

Lastverdopplung durch
Typ 77 siehe Seite 4.67

Rohrschellen, Rohrlager, DA 133 (NW 125), Typ 42, 43, 45, 46, 48, 49

Typ	Zulässige Belastung [kN]									d ₂	E	B	Gew. [kg]	Lastgruppe	
	100	250	350	450	500	510	530	560	580						600°C
42 13 19	10	7,8	5,5								M16	100	50	2,2	1-4

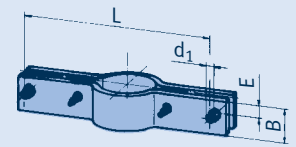
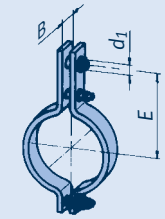
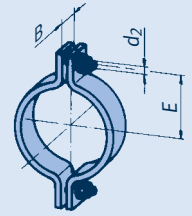
Warmfeste Werkstoffe siehe Seite 0.9 und 4.4

Typ	Zulässige Belastung [kN]									d ₁	E	B	Gew. [kg]	Lastgruppe	
	100	250	350	450	500	510	530	560	580						600°C
43 13 18	2,5	2,5	2,5								12	220	50	2,8	C-D
43 13 19	10	8,3	6,0								16	220	50	2,8	1-4
43 13 28			2,5	2,5	2,5						12	270	50	2,3	C-D
43 13 29			5,1	4,3	3,1						16	270	50	2,3	1-4
43 13 38					2,5	2,5	2,5	2,5			12	290	60	3,9	C-D
43 13 39	16	13	12	10	8,8	7,3	4,8	2,5			16	290	60	3,9	1-4
43 13 48								2,5	2,5	2,5	12	290	70	5,6	C-D
43 13 49		14	14	13	13	13	10	6,9	5,1	3,8	16	290	70	5,6	1-4

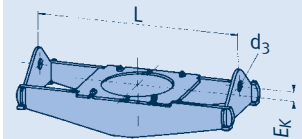
Typ	Zulässige Belastung [kN]									d ₁	E	B	L	Gew. [kg]	Lastgruppe	
	100	250	350	450	500	510	530	560	580							600°C
45 13 19			5,0								12	25	90	400	11,1	C-D
45 13 11	18	14	10								16	30	90	400	11,1	1-4
45 13 19			5,0								12	25	90	550	14,3	C-D
45 13 11	13	9,7	6,9								16	30	90	550	14,3	1-4
45 13 19			5,0								12	25	90	700	17,5	C-D
45 13 11	9,9	7,4	5,3								16	30	90	700	17,5	1-4
45 13 19		5,0	4,2								12	25	90	850	20,6	C-D
45 13 11	8,0	5,9	4,2								16	30	90	850	20,6	1-4

Typ	Zulässige Belastung [kN]									L			Typ 46		Typ 48		Lastgruppe					
	100	250	350	450	500	510	530	560	580	600°C	d ₃	min	max	E _K	[kg min]	[kg max]		E _R	[kg min]	[kg max]		
4.13 12	23	19	13								25	370	850	10	12	23	70	8,0	20	3-5		
4.13 31	24	23	23	22	20	17	13	7,1			21	400	1000	15	13	34	95	9,0	26	C-4		
4.13 32	40	38	38	35	25	22	17	11			25	400	1000	30	17	43	100	13	36	3-5		
4.13 33	72	70	67	62	45	40	31	18			34	400	1000	40	26	59	130	19	50	4-6		
4.13 41								12	9,2	7,0	21	400	1000	15	13	34	105	11	31	C-4		
4.13 42								25	18	13	10	25	400	1000	30	18	45	115	13	38	3-5	
4.13 43								33	33	31	23	17	34	400	1000	40	26	66	145	20	53	4-6

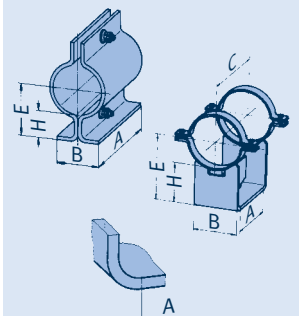
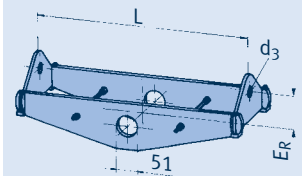
Typ	Zulässige Belastung [kN]									E	A	B	C	H	Gew. [kg]		
	100	250	350	450	500	510	530	560	580							600°C	
49 13 11	2,5	2,0	1,4								167	150	105	-	100	5,3	
49 13 12	3,8	3,0	2,0								217	200	130	-	150	8,3	
49 13 25	8,1	7,0	5,8	4,8	4,4						267	270	160	350	200	9,6	
49 13 35	12,1	10,9	9,3	8,0	7,5	7,4	7,0	3,7			267	270	160	350	200	9,8	
49 13 45								6,5	4,5	3,3	2,4	267	275	160	350	200	9,7



① Typ 46



① Typ 48

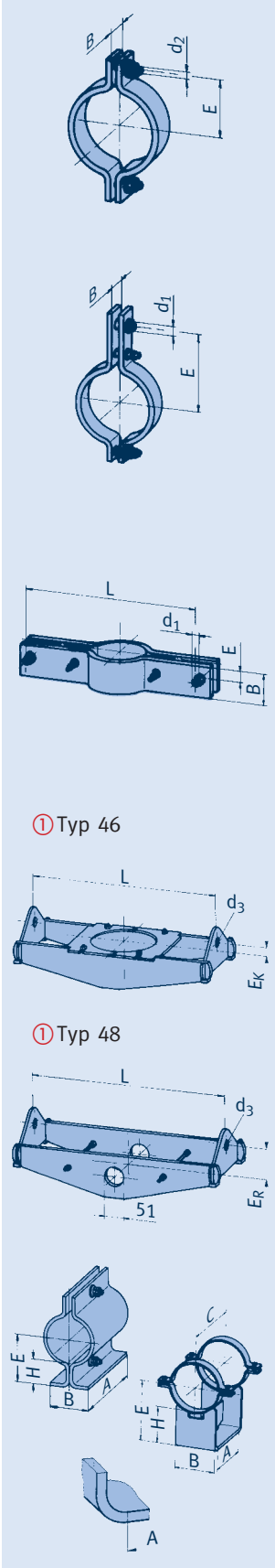


Auswahltabelle DA 139,7

Mediumtemp. > 600°C
ab Seite 4.52

Lastverdopplung durch
Typ 77 siehe Seite 4.67

Rohrschellen, Rohrlager, DA 139,7 (NW 125), Typ 42, 43, 45, 46, 48, 49



① Typ 46

① Typ 48

Typ	Zulässige Belastung [kN]										d ₂	E	B	Gew. [kg]	Lastgruppe
	100	250	350	450	500	510	530	560	580	600°C					
42 14 19	9,6	7,4	5,3								M16	105	50	2,4	1-4

Warmfeste Werkstoffe siehe Seite 0.9 und 4.4

Typ	Zulässige Belastung [kN]										d ₁	E	B	Gew. [kg]	Lastgruppe
	100	250	350	450	500	510	530	560	580	600°C					
43 14 18	2,5	2,5	2,5								12	225	50	2,9	C-D
43 14 19	10	8,3	5,9								16	225	50	2,9	1-4
43 14 28			2,5	2,5	2,5						12	275	50	2,5	C-D
43 14 29			5,1	4,1	3,1						16	275	50	2,5	1-4
43 14 38					2,5	2,5	2,5	2,4			12	295	60	4,1	C-D
43 14 39	16	13	11	10	8,8	7,3	4,8	2,4			16	295	60	4,1	1-4
43 14 48							2,5	2,5	2,5	2,5	12	295	70	5,7	C-D
43 14 49		14	14	13	13	13	10	6,9	5,1	3,8	16	295	70	5,7	1-4

Typ	Zulässige Belastung [kN]										d ₁	E	B	L	Gew. [kg]	Lastgruppe
	100	250	350	450	500	510	530	560	580	600°C						
45 14 19			5,0								12	25	90	400	11,2	C-D
45 14 11	18	14	10								16	30	90	400	11,2	1-4
45 14 19			5,0								12	25	90	550	14,3	C-D
45 14 11	13	9,7	6,9								16	30	90	550	14,3	1-4
45 14 19			5,0								12	25	90	700	17,5	C-D
45 14 11	9,9	7,4	5,3								16	30	90	700	17,5	1-4
45 14 19		5,0	4,2								12	25	90	850	20,7	C-D
45 14 11	8,0	5,9	4,2								16	30	90	850	20,7	1-4

Typ	Zulässige Belastung [kN]										L		Typ 46		Typ 48		Lastgruppe			
	100	250	350	450	500	510	530	560	580	600°C	d ₃	min	max	E _K	[kg min]	[kg max]		E _R	[kg min]	[kg max]
4.14 12	22	18	12								25	400	850	10	11	24	70	8,0	20	3-5
4.14 31	24	23	23	22	20	17	13	7,1			21	400	1000	15	13	34	95	10	27	C-4
4.14 32	41	39	39	36	26	23	17	11			25	400	1000	30	20	44	100	13	36	3-5
4.14 33	70	68	67	62	45	40	30	18			34	400	1000	40	26	59	130	20	50	4-6
4.14 41								12	9,3	6,9	21	400	1000	15	14	35	105	11	31	C-4
4.14 42						25	18	13	10	25	25	400	1000	30	19	46	115	13	38	3-5
4.14 43					33	33	31	23	17	34	400	1000	40	25	66	145	20	53	4-6	

Typ	Zulässige Belastung [kN]										E	A	B	C	H	Gew. [kg]
	100	250	350	450	500	510	530	560	580	600°C						
49 14 11	2,5	2,0	1,4								170	150	105	-	100	5,5
49 14 12	3,8	3,0	2,0								220	200	130	-	150	8,5
49 14 25	8,2	7,0	5,9	4,8	4,5						270	270	160	350	200	9,7
49 14 35	12,3	11,0	9,3	8,0	7,6	7,5	7,1	3,8			270	270	160	350	200	10,1
49 14 45							6,5	4,5	3,4	2,5	270	275	160	350	200	9,9

Auswahltabelle DA 159

Mediumtemp. > 600°C
ab Seite 4.52

Lastverdopplung durch
Typ 77 siehe Seite 4.67

Rohrschellen, Rohrlager, DA 159 (NW 150), Typ 42, 43, 46, 48, 49

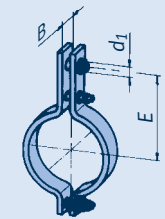
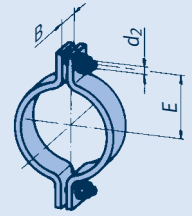
Typ	Zulässige Belastung [kN]										d ₂	E	B	Gew. [kg]	Lastgruppe
	100	250	350	450	500	510	530	560	580	600°C					
42 16 19	8,6	6,6	4,7								M16	115	50	2,5	1-4

Warmfeste Werkstoffe siehe Seite 0.9 und 4.4

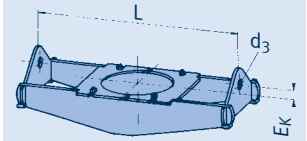
Typ	Zulässige Belastung [kN]										d ₁	E	B	Gew. [kg]	Lastgruppe
	100	250	350	450	500	510	530	560	580	600°C					
43 16 18	2,5	2,5	2,5								12	245	50	3,1	C-D
43 16 19	9,7	7,5	5,4								16	245	50	3,1	1-4
43 16 28			2,5	2,5	2,5						12	300	50	3,4	C-D
43 16 29	11	9,5	7,9	6,4	4,9						16	300	50	3,4	1-4
43 16 38					2,5	2,5	2,5	2,5			12	315	80	6,9	C-D
43 16 39	15	14	14	13	13	13	8,5	4,3			16	315	80	6,9	1-4
43 16 48								2,5	2,5	2,5	12	315	80	8,4	C-D
43 16 49						12	12	9,3	6,9	5,1	16	315	80	8,4	1-4

Typ	Zulässige Belastung [kN]										L		Typ 46		Typ 48		Lastgruppe			
	100	250	350	450	500	510	530	560	580	600°C	d ₃	min	max	E _K	[kg min]	[kg max]		E _R	[kg min]	[kg max]
4. 16 11	18	15	11								21	400	900	15	11	23	90	9,0	21	C-4
4. 16 12	29	24	17								25	400	900	15	13	32	85	10	25	3-5
4. 16 31		24	23	22	19	17	13	7,0			21	450	1050	25	16	36	100	11	31	C-4
4. 16 32	49	47	47	44	30	28	21	13			25	450	1050	40	23	52	120	17	44	3-5
4. 16 33	84	80	79	71	53	47	36	21			34	450	1050	50	32	75	150	25	63	4-6
4. 16 41						12	9,3	7,0	21		21	450	1050	25	17	38	110	13	35	C-4
4. 16 42								19	14	10	25	450	1050	40	21	51	130	17	45	3-5
4. 16 43						36	36	35	26	20	34	450	1050	50	33	79	165	26	67	4-6

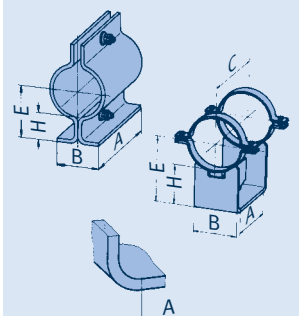
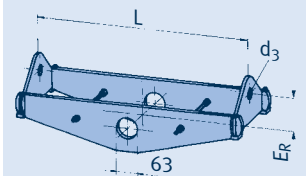
Typ	Zulässige Belastung [kN]										E	A	B	C	H	Gew. [kg]
	100	250	350	450	500	510	530	560	580	600°C						
49 16 11	2,5	2,0	1,4								180	200	115	-	100	6,7
49 16 14	4,4	3,8	3,6								230	240	140	340	150	9,2
49 16 25	9,3	8,1	6,7	5,5	5,0						280	315	171	395	200	11,0
49 16 35	17	15	13	11	10	10	9,9	5,5			280	320	171	400	200	12,7
49 16 45							9,5	6,5	4,9	3,6	280	320	171	400	200	12,4



① Typ 46



① Typ 48

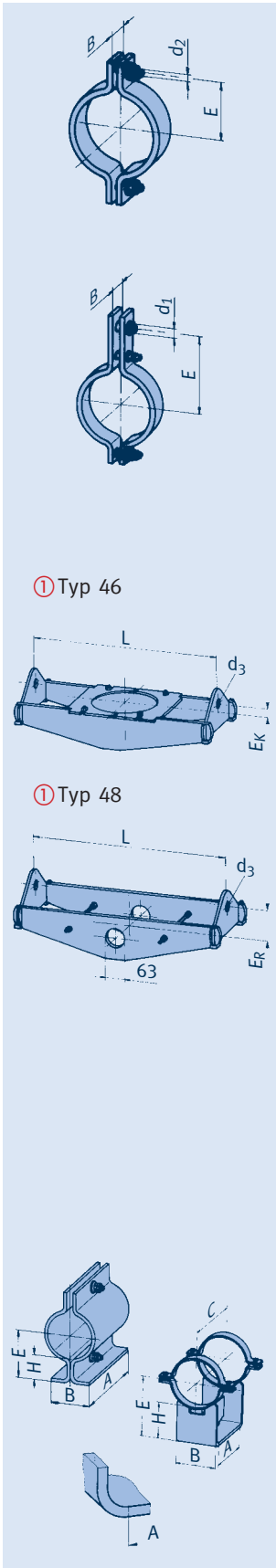


Auswahltabelle DA 168,3

Mediumtemp. > 600°C
ab Seite 4.52

Lastverdopplung durch
Typ 77 siehe Seite 4.67

Rohrschellen, Rohrlager, DA 168,3 (NW 150), Typ 42, 43, 46, 48, 49



① Typ 46

① Typ 48

Typ	Zulässige Belastung [kN]										d ₂	E	B	Gew. [kg]	Lastgruppe
	100	250	350	450	500	510	530	560	580	600°C					
42 17 19	8,2	6,3	4,5								M16	120	50	2,6	1-4

Warmfeste Werkstoffe siehe Seite 0.9 und 4.4

Typ	Zulässige Belastung [kN]										d ₁	E	B	Gew. [kg]	Lastgruppe
	100	250	350	450	500	510	530	560	580	600°C					
43 17 18	2,5	2,5	2,5								12	250	50	3,2	C-D
43 17 19	9,3	7,1	5,1								16	250	50	3,2	1-4
43 17 28			2,5	2,5	2,5						12	300	50	3,6	C-D
43 17 29	11	9,5	7,9	6,4	4,9						16	300	50	3,6	1-4
43 17 38					2,5	2,5	2,5	2,5			12	320	80	7,3	C-D
43 17 39	15	14	14	13	13	13	8,5	4,3			16	320	80	7,3	1-4
43 17 48								2,5	2,5	2,5	12	320	80	8,5	C-D
43 17 49						12	12	9,3	6,9	5,1	16	320	80	8,5	1-4

Typ	Zulässige Belastung [kN]										L		Typ 46		Typ 48		Lastgruppe			
	100	250	350	450	500	510	530	560	580	600°C	d ₃	min	max	E _K	[kg min]	[kg max]		E _R	[kg min]	[kg max]
4.① 17 11	18	15	11								21	410	900	15	12	23	90	9,0	22	C-4
4. 17 12	29	24	17								25	410	900	15	17	33	85	10	25	3-5
4. 17 31		24	23	22	19	17	13	7			21	450	1050	25	16	38	100	11	31	C-4
4. 17 32	49	47	47	43	31	28	21	13			25	450	1050	40	23	53	120	17	44	3-5
4. 17 33	84	80	79	72	53	47	36	21			34	450	1050	50	33	74	150	26	64	4-6
4. 17 41								12	9,3	6,9	21	450	1050	25	17	38	110	13	35	C-4
4. 17 42								19	14	10	25	450	1050	40	23	53	130	18	45	3-5
4. 17 43					36	36	35	26	20	34	450	1050	50	34	80	165	26	67	4-6	

Typ	Zulässige Belastung [kN]										E	A	B	C	H	Gew. [kg]	
	100	250	350	450	500	510	530	560	580	600°C							
49 17 11	2,5	2,0	1,4								184	200	120	-	100	6,9	
49 17 14	4,7	4,1	3,9								234	240	152	340	150	9,6	
49 17 25	9,5	8,2	6,8	5,6	5,2						284	315	171	395	200	11,1	
49 17 35	17	15	13	11	10	10	10	5,6			284	320	171	400	200	12,7	
49 17 45								9,6	6,6	4,9	3,6	284	320	171	400	200	12,5

Auswahltabelle DA 193,7

Mediumtemp. > 600°C
ab Seite 4.52

Lastverdopplung durch
Typ 77 siehe Seite 4.67

Rohrschellen, Rohrlager, DA 193,7 (NW 175), Typ 42, 43, 46, 48, 49

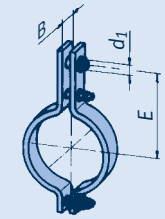
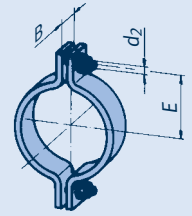
Typ	Zulässige Belastung [kN]										Gew. [kg]	Lastgruppe			
	100	250	350	450	500	510	530	560	580	600°C					
42 19 19	7,1	5,5	3,9								M16	135	50	2,9	1-4

Warmfeste Werkstoffe siehe Seite 0.9 und 4.4

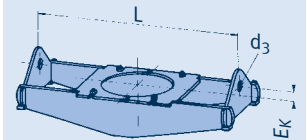
Typ	Zulässige Belastung [kN]										Gew. [kg]	Lastgruppe			
	100	250	350	450	500	510	530	560	580	600°C					
43 19 18	2,5	2,5	2,5								d ₁	270	50	4,7	C-D
43 19 19	12	10	7,2								16	270	50	4,7	1-5
43 19 28			2,5	2,5	2,5						12	335	50	4,2	C-D
43 19 29			6,8	5,5	4,2						16	335	50	4,2	1-5
43 19 38		10	10	9,6	9,4	9,3	9,2	7,5			16	355	70	10,8	1-3
43 19 39	23	21	20	19	19	19	14	7,5			20	355	70	10,8	3-6
43 19 48						11,3	11,3	11,3	11	8,6	16	355	100	15,4	1-3
43 19 49						19	19	15	11	8,6	20	355	100	15,4	3-6

Typ	Zulässige Belastung [kN]										L		Typ 46		Typ 48		Lastgruppe			
	100	250	350	450	500	510	530	560	580	600°C	d ₃	min	max	E _K	[kg min]	[kg max]		E _R	[kg min]	[kg max]
4. 19 11	24	19	14								21	450	950	15	15	29	80	10	26	C-4
4. 19 12	38	31	22								25	460	950	20	18	41	90	13	33	3-5
4. 19 21		25	25	23	16						21	460	1000	15	17	39	100	12	32	C-4
4. 19 22	42	41	40	37	26						25	460	1000	30	24	51	110	16	42	3-5
4. 19 31					15	15	11	6,0			21	550	1150	25	19	41	110	15	32	C-4
4. 19 32					28	25	19	10			25	550	1150	30	27	54	110	19	42	3-5
4. 19 33	46	43	42	40	39	35	26	13			25	550	1150	40	34	64	130	24	52	3-5
4. 19 34	91	83	81	78	70	64	48	25			41	550	1150	50	48	98	160	37	79	4-7
4. 19 41								10	8,0	5,9	21	550	1150	25	20	42	115	17	37	C-4
4. 19 42								17	13	10	25	550	1150	30	28	58	130	21	50	3-5
4. 19 43								24	18	13	25	550	1150	40	36	77	140	26	61	3-5
4. 19 44						60	58	46	34	24	41	550	1150	50	53	108	160	39	89	4-7

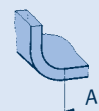
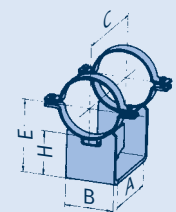
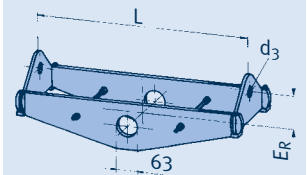
Typ	Zulässige Belastung [kN]										Gew. [kg]						
	100	250	350	450	500	510	530	560	580	600°C							
49 19 13	4,6	4,2	4,0								197	240	130	345	100	8,7	
49 19 14	7,3	6,2	5,9								247	240	152	355	150	11,6	
49 19 25	12	11	9,3	7,6	7,0						297	320	181	400	200	13,3	
49 19 35	24	21	18	16	15	14	14	9,0			347	315	203	415	250	18,7	
49 19 45								13	9,4	7,1	5,2	347	315	203	415	250	18,7



① Typ 46



① Typ 48

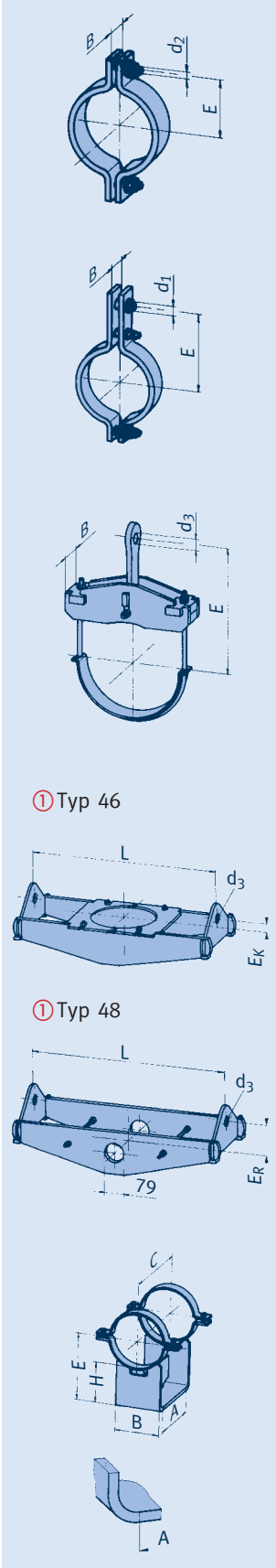


Auswahltabelle DA 219,1

Mediumtemp. > 600°C
ab Seite 4.52

Lastverdopplung durch
Typ 77 siehe Seite 4.67

Rohrschellen, Rohrlager, DA 219,1 (NW 200), Typ 42, 43, 44, 46, 48, 49



① Typ 46

① Typ 48

Typ	Zulässige Belastung [kN]										d ₂	E	B	Gew. [kg]	Lastgruppe
	100	250	350	450	500	510	530	560	580	600°C					
42 22 19	6,7	5,2	3,7								M16	145	50	3,1	1-4

Warmfeste Werkstoffe siehe Seite 0.9 und 4.4

Typ	Zulässige Belastung [kN]										d ₁	E	B	Gew. [kg]	Lastgruppe
	100	250	350	450	500	510	530	560	580	600°C					
43 22 18	2,5	2,5	2,5								12	295	50	5,0	C-D
43 22 19	11	9,0	6,4								16	295	50	5,0	1-5
43 22 28			2,5	2,5	2,5						12	365	50	5,6	C-D
43 22 29	12	11	9,4	7,7	5,5						16	365	50	5,6	1-5

Typ	Zulässige Belastung [kN]										d ₃	E	B	Gew. [kg]	Lastgruppe
	100	250	350	450	500	510	530	560	580	600°C					
44 22 12	30	25	20								34	275	85	9,0	3-6
44 22 31			12	10	9,4	9,3	8,9	6,1			21	375	94	9,0	C-4
44 22 32	34	30	28	26	24	23	20	11			34	375	96	13	4-6
44 22 33	67	59	53	45	41	40	39	20			46	375	122	22	5-8
44 22 41								8,9	6,9	5,1	21	375	103	10	C-4
44 22 42								19	14	11	34	375	110	15	4-6
44 22 43	79	69	66	59	56	55	50	33	24	18	46	375	132	24	5-8

Typ	Zulässige Belastung [kN]										L		Typ 46			Typ 48		Lastgruppe		
	100	250	350	450	500	510	530	560	580	600°C	d ₃	min	max	E _K	[kg min]	[kg max]	E _R		[kg min]	[kg max]
4.①2211	24	20	14								21	480	1100	15	16	38	105	12	36	C-4
4. 22 12	43	33	24								25	480	1100	25	24	54	110	16	46	3-5
4. 22 21		33	33	30	21						25	480	1200	35	26	64	120	18	52	3-5
4. 22 22	50	48	48	44	30						34	480	1200	40	30	75	150	24	64	4-6
4. 22 31				15	15	11	6,1				21	550	1350	25	21	50	130	17	44	C-4
4. 22 32			36	35	32	24	13				25	550	1350	40	36	79	150	25	67	3-5
4. 22 33	61	59	57	55	51	45	34	18			41	550	1350	50	44	102	170	32	83	4-7
4. 22 34	113	108	105	101	88	79	60	31			46	550	1350	60	64	142	200	48	119	5-8
4. 22 41								10	8,0	5,9	21	550	1350	25	22	54	130	19	50	C-4
4. 22 42								23	17	12	25	550	1350	40	39	93	155	28	76	3-5
4. 22 43						36	32	24	18	17	41	550	1350	50	48	113	185	34	93	4-7
4. 22 44					61	60	55	42	31	24	46	550	1350	60	69	165	200	51	133	5-8

Typ	Zulässige Belastung [kN]										E	A	B	C	H	Gew. [kg]
	100	250	350	450	500	510	530	560	580	600°C						
49 22 13	7,1	6,5	6,2								210	235	130	350	100	10,1
49 22 14	10	9,2	8,6								260	250	156	365	150	13,6
49 22 25	12	12	10	8,9	8,2						360	325	210	410	250	16,5
49 22 35	27	26	22	19	18	17	17	9,6			360	315	210	415	250	20,2
49 22 45								15	10	8,1	360	315	210	415	250	19,8

Auswahltabelle DA 244,5

Mediumtemp. > 600°C
ab Seite 4.52

Lastverdopplung durch
Typ 77 siehe Seite 4.67

Rohrschellen, Rohrlager, DA 244,5 (NW 225), Typ 42, 43, 44, 46, 48, 49

Typ	Zulässige Belastung [kN]										d ₂	E	B	Gew. [kg]	Lastgruppe
	100	250	350	450	500	510	530	560	580	600°C					
42 24 19	6,1	4,7	3,3								M16	160	50	3,3	1-4

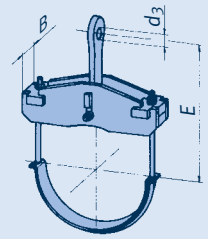
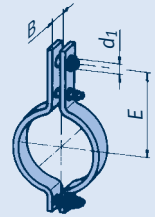
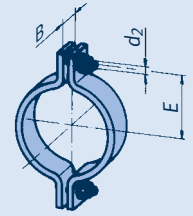
Warmfeste Werkstoffe siehe Seite 0.9 und 4.4

Typ	Zulässige Belastung [kN]										d ₁	E	B	Gew. [kg]	Lastgruppe
	100	250	350	450	500	510	530	560	580	600°C					
43 24 18	2,5	2,5	2,5								12	310	50	6,1	C-D
43 24 19	12	11,4	8,2								16	310	50	6,1	1-5
43 24 28			2,5	2,5	2,5						12	390	50	5,8	C-D
43 24 29		10	8,7	7,1	5,5						16	390	50	5,8	1-5

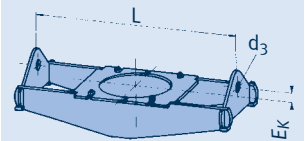
Typ	Zulässige Belastung [kN]										d ₃	E	B	Gew. [kg]	Lastgruppe
	100	250	350	450	500	510	530	560	580	600°C					
44 24 12	20	16	13								34	300	75	9,0	3-6
44 24 13	40	35	29								46	330	81	12	5-8
44 24 31			11	9,8	9,1	9,0	8,5	6,0			21	390	94	9,0	C-4
44 24 32			29	26	24	23	20	11			34	390	96	14	4-6
44 24 33	65	57	52	44	41	40	39	20			46	390	122	23	5-8
44 24 41								8,9	6,9	5,0	21	390	103	11	C-4
44 24 42								18	14	11	34	390	110	16	4-6
44 24 43	79	68	65	59	55	54	50	33	24	18	46	390	132	25	5-8

Typ	Zulässige Belastung [kN]										L	Typ 46			Typ 48		Lastgruppe			
	100	250	350	450	500	510	530	560	580	600°C		d ₃	min	max	E _K	[kg min]		[kg max]	E _R	[kg min]
4. ① 24 11	30	25	18								25	490	1100	25	21	47	100	14	39	3-5
4. 24 12	50	42	30								34	500	1100	35	33	63	120	21	52	4-6
4. 24 21			38	35	25						25	500	1200	40	30	68	130	21	56	3-5
4. 24 22	57	55	54	49	34						34	520	1200	45	39	80	150	28	70	4-6
4. 24 31				18	16	13	7,0				25	550	1350	30	25	56	110	17	47	3-5
4. 24 32				41	40	36	27	14			25	550	1350	45	40	86	150	28	74	3-5
4. 24 33	66	64	62	59	56	50	38	20			41	550	1350	50	50	110	160	34	88	4-7
4. 24 34	122	117	113	109	96	86	66	35			46	550	1350	60	72	156	180	51	124	5-8
4. 24 41							12	9,2	6,9		25	550	1350	30	26	61	120	20	54	3-5
4. 24 42							24	18	13		25	550	1350	45	43	100	150	29	80	3-5
4. 24 43							37	36	27	20	41	550	1350	50	53	123	160	36	98	4-7
4. 24 44							64	61	46	34	46	550	1350	60	77	178	190	54	142	5-8

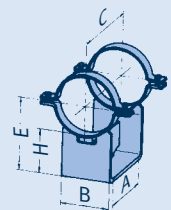
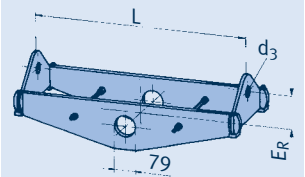
Typ	Zulässige Belastung [kN]										E	A	B	C	H	Gew. [kg]
	100	250	350	450	500	510	530	560	580	600°C						
49 24 13	7,1	6,6	6,2								222	235	130	350	100	10,6
49 24 14	11	10	9,5								272	250	171	365	150	14,9
49 24 25	21	18	15	12	11						372	315	222	415	250	20,5
49 24 35	34	32	30	26	24	24	21	12			372	320	222	420	250	24,4
49 24 45						24	22	15	11	8,7	372	320	222	420	250	24,4



① Typ 46



① Typ 48

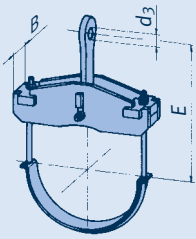
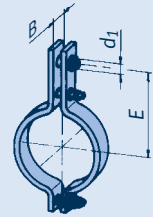
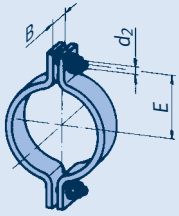


Auswahltabelle DA 267

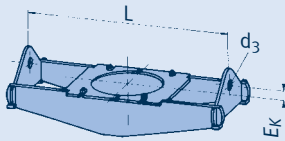
Mediumtemp. > 600°C
ab Seite 4.52

Lastverdopplung durch
Typ 77 siehe Seite 4.67

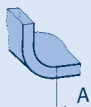
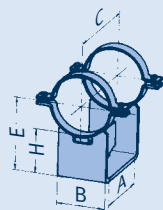
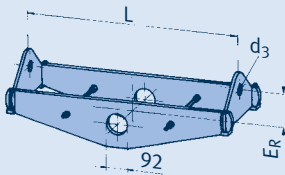
Rohrschellen, Rohrlager, DA 267 (NW 250), Typ 42, 43, 44, 46, 48, 49



① Typ 46



① Typ 48



Typ	Zulässige Belastung [kN]										d ₂	E	B	Gew. [kg]	Lastgruppe
	100	250	350	450	500	510	530	560	580	600°C					
42 26 19	6,3	4,9	3,5								M20	175	60	4,6	3-4

Warmfeste Werkstoffe siehe Seite 0.9 und 4.4

Typ	Zulässige Belastung [kN]										d ₁	E	B	Gew. [kg]	Lastgruppe
	100	250	350	450	500	510	530	560	580	600°C					
43 26 18	9,6	9,0	8,6								16	340	70	12,0	1-3
43 26 19	28	21	15								24	340	70	12,0	3-6
43 26 28			11,3	11,3	9,6						16	410	70	10,5	1-3
43 26 29		18	15	12	9,6						24	410	70	10,5	3-6

Typ	Zulässige Belastung [kN]										d ₃	E	B	Gew. [kg]	Lastgruppe
	100	250	350	450	500	510	530	560	580	600°C					
44 26 12	26	22	16								34	340	75	10	4-6
44 26 13	61	54	44								46	360	112	20	5-8
44 26 31			10	9,1	8,5	8,4	8,0	5,6			21	425	94	10	C-4
44 26 32			25	23	22	21	19	11			34	425	96	16	4-6
44 26 33			48	40	37	36	35	20			46	425	122	24	5-8
44 26 41								7,9	6,3	4,9	21	425	110	13	C-4
44 26 42								20	15	11	34	425	117	19	4-6
44 26 43	72	61	59	53	50	49	45	33	24	18	46	425	132	27	5-8

Typ	Zulässige Belastung [kN]										L		Typ 46		Typ 48		Lastgruppe			
	100	250	350	450	500	510	530	560	580	600°C	d ₃	min	max	E _K	[kg min]	[kg max]		E _R	[kg min]	[kg max]
4.①2611	35	29	21								25	520	1150	35	25	55	105	18	47	3-5
4. 26 12	54	43	31								34	550	1150	45	37	69	130	26	59	4-6
4. 26 21			40	37	26						25	550	1300	30	35	78	140	26	66	3-5
4. 26 22	58	56	55	51	36						34	560	1300	50	42	99	150	33	85	4-6
4. 26 31				20	20	15	8,0				25	600	1400	30	35	66	120	21	55	3-5
4. 26 32			42	40	37	28	15				25	600	1400	50	47	96	150	33	79	3-5
4. 26 33	73	67	65	62	58	53	40	21			41	600	1400	50	57	120	160	42	98	4-7
4. 26 34	134	122	119	115	100	90	69	36			46	600	1400	70	83	172	185	57	137	5-8
4. 26 41							14	10	7,9		25	600	1400	30	36	74	140	25	64	3-5
4. 26 42							27	20	15	25	25	600	1400	50	51	111	175	35	90	3-5
4. 26 43						39	38	28	21	41	41	600	1400	50	64	137	165	44	110	4-7
4. 26 44					70	70	65	49	36	46	46	600	1400	70	90	199	205	63	158	5-8

Typ	Zulässige Belastung [kN]										E	A	B	C	H	Gew. [kg]
	100	250	350	450	500	510	530	560	580	600°C						
49 26 13	8,7	7,9	7,5								234	240	160	365	100	13,7
49 26 14	17	15	14								284	255	171	395	150	19,3
49 26 25	25	21	18	14	13						384	340	229	450	250	24,6
49 26 35	41	35	34	31	29	25	22	14			384	345	229	460	250	29,3
49 26 45					27	27	25	17	13	9,8	384	345	229	460	250	28,3

Auswahltabelle DA 273

Mediumtemp. > 600°C
ab Seite 4.52

Lastverdopplung durch
Typ 77 siehe Seite 4.67

Rohrschellen, Rohrlager, DA 273 (NW 250), Typ 42, 43, 44, 46, 48, 49

Typ	Zulässige Belastung [kN]										d ₂	E	B	Gew. [kg]	Lastgruppe
	100	250	350	450	500	510	530	560	580	600°C					
42 27 19	6,2	4,7	3,4								M20	180	60	4,7	3-4

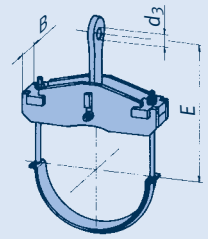
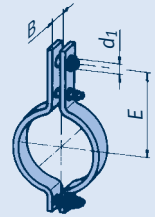
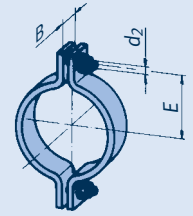
Warmfeste Werkstoffe siehe Seite 0.9 und 4.4

Typ	Zulässige Belastung [kN]										d ₁	E	B	Gew. [kg]	Lastgruppe
	100	250	350	450	500	510	530	560	580	600°C					
43 27 18	9,6	9,0	8,6								16	340	70	12,5	1-3
43 27 19	27	21	15								24	340	70	12,5	3-6
43 27 28			11,3	11,3	9,6						16	415	70	11,0	1-3
43 27 29		18	15	12	9,6						24	415	70	11,0	3-6

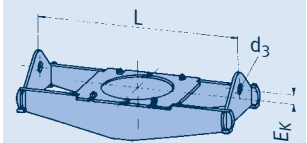
Typ	Zulässige Belastung [kN]										d ₃	E	B	Gew. [kg]	Lastgruppe
	100	250	350	450	500	510	530	560	580	600°C					
44 27 12	26	22	16								34	340	75	10	4-6
44 27 13	60	54	44								46	360	112	20	5-8
44 27 31			10	9,2	8,6	8,5	8,1	5,7			21	425	94	10	C-4
44 27 32			26	24	22	21	19	11			34	425	96	16	4-6
44 27 33			48	40	38	37	36	21			46	425	122	25	5-8
44 27 41								8,0	6,4	5,0	21	425	110	13	C-4
44 27 42								20	15	11	34	425	117	19	4-6
44 27 43	73	62	60	54	51	50	46	33	24	18	46	425	132	27	5-8

Typ	Zulässige Belastung [kN]										L		Typ 46		Typ 48		Lastgruppe				
	100	250	350	450	500	510	530	560	580	600°C	d ₃	min	max	E _K	[kg min]	[kg max]		E _R	[kg min]	[kg max]	
4. 27 11	35	29	20								25	480	1150	35	27	57	105	16	47	3-5	
4. 27 12	53	43	31								34	520	1150	45	39	70	130	25	59	4-6	
4. 27 21			41	39	27						25	550	1300	45	36	80	140	29	69	3-5	
4. 27 22	57	55	54	50	36						34	570	1300	50	47	100	150	34	85	4-6	
4. 27 31				20	20	15	8,0				25	600	1400	30	35	67	120	22	55	3-5	
4. 27 32				42	41	37	28	15			25	600	1400	50	48	97	150	33	79	3-5	
4. 27 33	73	67	65	62	58	53	40	21			41	600	1400	50	58	121	160	42	98	4-7	
4. 27 34	134	122	119	115	100	89	69	36			46	600	1400	70	88	173	185	57	137	5-8	
4. 27 41							14	10	7,9		25	600	1400	30	37	75	140	25	64	3-5	
4. 27 42							27	20	14		25	600	1400	50	51	111	175	35	90	3-5	
4. 27 43							39	38	28	20	41	600	1400	50	65	138	165	44	111	4-7	
4. 27 44							70	70	65	49	35	46	600	1400	70	94	203	205	63	159	5-8

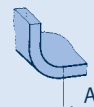
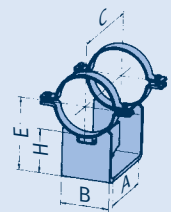
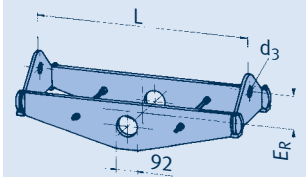
Typ	Zulässige Belastung [kN]										E	A	B	C	H	Gew. [kg]
	100	250	350	450	500	510	530	560	580	600°C						
49 27 13	8,7	7,9	7,5								237	240	160	360	100	13,9
49 27 14	17	15	14								287	255	171	395	150	19,4
49 27 25	25	22	18	14	13						387	340	229	450	250	24,7
49 27 35	39	35	34	31	29	25	22	14			387	345	229	460	250	29,5
49 27 45					28	28	25	17	13	10	387	345	229	460	250	28,5



① Typ 46



① Typ 48

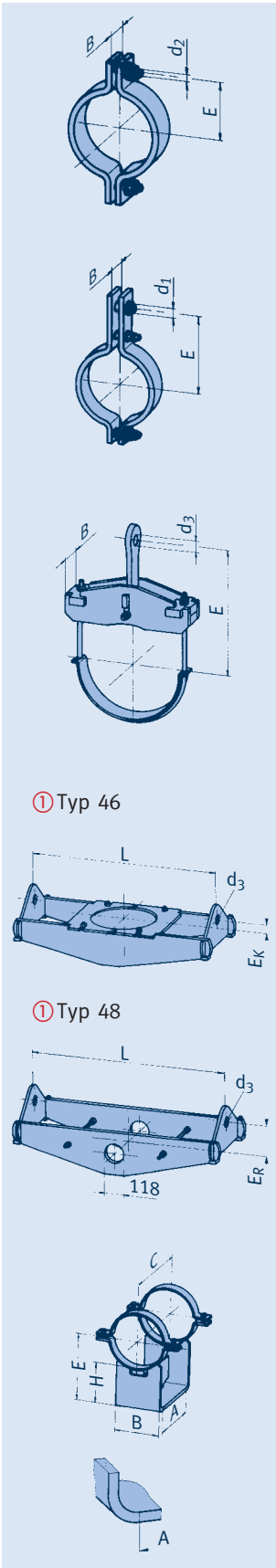


Auswahltabelle DA 323,9

Mediumtemp. > 600°C
ab Seite 4.52

Lastverdopplung durch
Typ 77 siehe Seite 4.67

Rohrschellen, Rohrlager, DA 323,9 (NW 300), Typ 42, 43, 44, 46, 48, 49



① Typ 46

① Typ 48

Typ	Zulässige Belastung [kN]										d ₂	E	B	Gew. [kg]	Lastgruppe
	100	250	350	450	500	510	530	560	580	600°C					
42 32 19	5,4	4,2	3,0								M20	205	60	5,3	3-4

Warmfeste Werkstoffe siehe Seite 0.9 und 4.4

Typ	Zulässige Belastung [kN]										d ₁	E	B	Gew. [kg]	Lastgruppe
	100	250	350	450	500	510	530	560	580	600°C					
43 32 18	9,6	9,0	8,6								16	375	80	16,0	1-3
43 32 19	28	22	15								24	375	80	16,0	3-6
43 32 28			11,3	11,3	11,3						16	440	70	15,0	1-3
43 32 29	29	24	19	16	13						24	440	70	15,0	3-6

Typ	Zulässige Belastung [kN]										d ₃	E	B	Gew. [kg]	Lastgruppe
	100	250	350	450	500	510	530	560	580	600°C					
44 32 12	38	32	25								46	375	80	17	5-8
44 32 13	73	61	51								51	390	113	28	6-9
44 32 31			21	20	19	18	16	11			25	470	110	19	3-5
44 32 32			46	39	36	35	34	20			41	470	115	27	5-7
44 32 33	89	78	74	62	58	57	55	36			46	470	165	47	5-8
44 32 41								17	13	9,8	25	470	143	22	3-5
44 32 42								32	24	18	41	470	132	31	5-7
44 32 43	90	73	70	63	59	58	57	55	41	30	46	470	189	53	5-8

Typ	Zulässige Belastung [kN]										L		Typ 46		Typ 48		Lastgruppe					
	100	250	350	450	500	510	530	560	580	600°C	d ₃	min	max	E _K	[kg min]	[kg max]		E _R	[kg min]	[kg max]		
4.① 3211	30	25	18								25	570	1200	35	31	58	120	22	52	3-5		
4. 32 12	54	43	31								34	570	1200	40	42	77	140	30	69	4-6		
4. 32 13	85	62	49								41	590	1200	55	63	101	135	39	90	5-7		
4. 32 21		28	27	20							25	620	1300	30	41	72	120	27	64	3-5		
4. 32 22		62	61	56	39						34	650	1300	30	56	111	150	42	93	4-6		
4. 32 23	88	85	84	77	55						46	700	1300	30	76	132	160	58	109	5-8		
4. 32 31				29	27	21	12				25	620	1400	50	49	89	150	32	76	3-5		
4. 32 32			68	63	56	43	22				41	650	1400	50	76	135	180	51	111	4-7		
4. 32 33	99	96	93	89	85	75	58	31			46	670	1400	50	89	164	195	61	131	5-8		
4. 32 34	125	124	122	115	110	98	75	40			46	670	1400	50	106	190	205	71	154	5-8		
4. 32 35	202	185	179	166	144	131	101	53			51	790	1400	50	145	239	200	88	181	6-9		
4. 32 41								21	16	11	25	700	1400	50	55	106	165	39	88	3-5		
4. 32 42								40	29	21	41	700	1400	50	83	153	180	53	122	4-7		
4. 32 43								62	54	40	30	46	700	1400	50	98	190	210	70	145	5-8	
4. 32 44								78	70	53	39	46	700	1400	50	115	224	225	80	174	5-8	
4. 32 45								102	101	93	70	51	51	800	1400	50	154	268	235	101	212	6-9

Typ	Zulässige Belastung [kN]										E	A	B	C	H	Gew. [kg]
	100	250	350	450	500	510	530	560	580	600°C						
49 32 13	13	12	11								262	250	180	375	100	17,2
49 32 14	20	17	16								362	255	229	395	200	27,0
49 32 25	30	26	22	18	16						412	340	248	450	250	27,8
49 32 35	46	40	38	34	32	28	25	16			412	345	254	460	250	32,7
49 32 45	48	43	41	37	34	34	32	22	16	12	412	345	254	460	250	32,3

Auswahltabelle DA 355,6

Mediumtemp. > 600°C
ab Seite 4.52

Lastverdopplung durch
Typ 77 siehe Seite 4.67

Rohrschellen, Rohrlager, DA 355,6 (NW 350), Typ 42, 43, 44, 46, 48, 49

Typ	Zulässige Belastung [kN]										d ₂	E	B	Gew. [kg]	Lastgruppe
	100	250	350	450	500	510	530	560	580	600°C					
42 36 19	5,1	3,9	2,8								M20	220	60	5,7	3-4

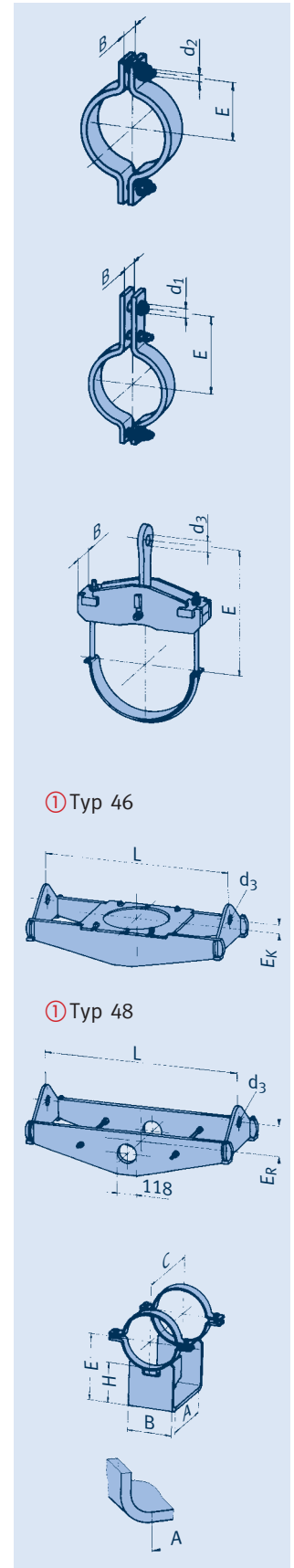
Warmfeste Werkstoffe siehe Seite 0.9 und 4.4

Typ	Zulässige Belastung [kN]										d ₁	E	B	Gew. [kg]	Lastgruppe
	100	250	350	450	500	510	530	560	580	600°C					
43 36 18	9,6	9,0	8,6								16	390	90	19,0	1-3
43 36 19	29	23	16								24	390	90	19,0	3-6
43 36 28			11,3	11,3	11,3						16	470	90	20,5	1-3
43 36 29	33	28	23	19	15						24	470	90	20,5	3-6

Typ	Zulässige Belastung [kN]										d ₃	E	B	Gew. [kg]	Lastgruppe
	100	250	350	450	500	510	530	560	580	600°C					
44 36 12	48	41	32								46	400	85	20	6-8
44 36 13	82	66	53								51	420	113	30	6-9
44 36 31			21	20	19	18	16	11			25	485	110	21	3-5
44 36 32			47	39	36	35	34	21			41	485	122	31	5-7
44 36 33	89	78	74	62	58	57	55	36			46	485	165	49	5-8
44 36 41								17	13	9,9	25	485	143	24	3-5
44 36 42								32	24	18	41	485	132	33	5-7
44 36 43	90	74	70	64	60	59	57	55	42	31	46	485	189	55	5-8

Typ	Zulässige Belastung [kN]										L		Typ 46		Typ 48		Lastgruppe			
	100	250	350	450	500	510	530	560	580	600°C	d ₃	min	max	E _K	[kg min]	[kg max]		E _R	[kg min]	[kg max]
4.① 36 11	37	30	21								34	660	1300	35	45	74	120	30	66	4-6
4. 36 12	64	50	40								34	660	1300	40	57	106	130	41	92	4-6
4. 36 13	93	72	55								46	660	1300	60	77	131	145	48	96	6-8
4. 36 21			25	24	17						25	660	1400	30	38	76	115	29	66	3-5
4. 36 22			35	33	24						34	660	1400	40	58	99	140	35	79	4-6
4. 36 23	80	77	76	71	49						41	770	1400	40	84	144	155	60	117	5-7
4. 36 24	100	96	95	88	62						51	790	1400	45	95	166	160	68	131	6-9
4. 36 31			25	24	18	10					25	700	1500	40	52	91	135	32	74	3-5
4. 36 32				32	32	25	13				34	700	1500	50	63	117	160	40	90	4-6
4. 36 33			74	67	60	46	24				41	710	1500	60	89	158	180	60	125	4-7
4. 36 34	134	129	125	120	112	102	79	41			46	720	1500	60	118	226	205	82	173	5-8
4. 36 35	195	186	180	174	167	149	115	61			51	790	1500	70	176	287	230	104	218	6-9
4. 36 41						18	13	10	25	700	1500	40	56	103	155	37	86	37	86	3-5
4. 36 42						25	19	14	34	700	1500	50	68	129	170	46	106	46	106	4-6
4. 36 43						43	32	23	41	800	1500	60	104	183	190	69	141	69	141	4-7
4. 36 44						73	72	54	40	46	800	1500	60	136	252	240	102	196	196	5-8
4. 36 45						139	138	107	80	58	51	800	1500	70	186	335	245	119	256	6-9

Typ	Zulässige Belastung [kN]										E	A	B	C	H	Gew. [kg]
	100	250	350	450	500	510	530	560	580	600°C						
49 36 13	22	21	19								278	300	230	445	100	25
49 36 14	26	22	21								378	300	235	455	200	34
49 36 25	31	30	30	24	22						428	400	260	510	250	34
49 36 35	62	59	52	45	42	42	39	23			478	400	280	525	300	46
49 36 45		56	54	48	45	44	41	28	21	15	478	400	280	525	300	46

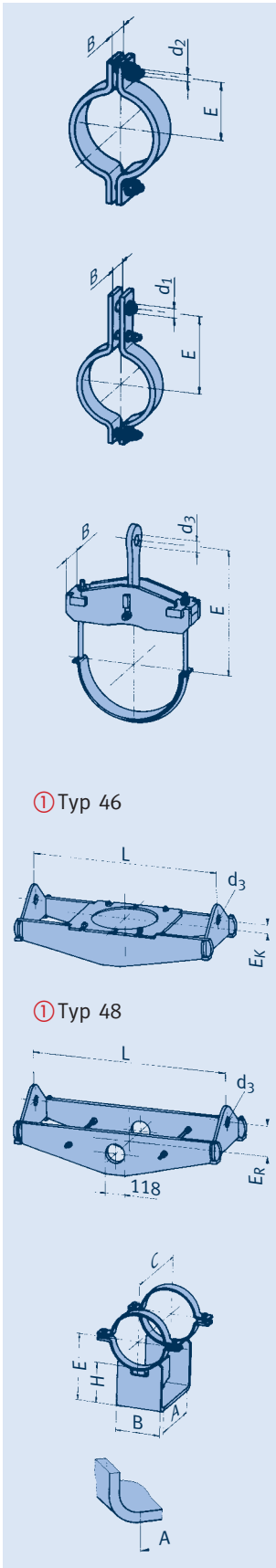


Auswahltabelle DA 368

Mediumtemp. > 600°C
ab Seite 4.52

Lastverdopplung durch
Typ 77 siehe Seite 4.67

Rohrschellen, Rohrlager, DA 368 (NW 350), Typ 42, 43, 44, 46, 48, 49



① Typ 46

① Typ 48

Typ	Zulässige Belastung [kN]										d ₂	E	B	Gew. [kg]	Lastgruppe
	100	250	350	450	500	510	530	560	580	600°C					
42 37 19	5,0	3,9	2,8								M20	225	60	5,8	3-4

Warmfeste Werkstoffe siehe Seite 0.9 und 4.4

Typ	Zulässige Belastung [kN]										d ₁	E	B	Gew. [kg]	Lastgruppe
	100	250	350	450	500	510	530	560	580	600°C					
43 37 18	9,6	9,0	8,6								16	395	90	18,5	1-3
43 37 19	29	22	16								24	395	90	18,5	3-6
43 37 28			11,3	11,3	11,3						16	475	90	21,0	1-3
43 37 29	33	28	23	19	15						24	475	90	20,5	3-6

Typ	Zulässige Belastung [kN]										d ₃	E	B	Gew. [kg]	Lastgruppe
	100	250	350	450	500	510	530	560	580	600°C					
44 37 12	48	41	32								46	400	85	20	6-8
44 37 13	70	62	53								51	420	113	31	6-9
44 37 31			22	21	19	18	16	11			25	490	110	21	3-5
44 37 32			47	39	37	36	35	21			41	490	122	31	5-7
44 37 33	91	79	75	63	58	57	56	36			46	490	165	50	5-8
44 37 41								17	13	9,8	25	490	143	24	3-5
44 37 42								32	24	18	41	490	132	33	5-7
44 37 43			70	64	60	59	58	55	42	31	46	490	189	56	5-8

Typ	Zulässige Belastung [kN]										L		Typ 46		Typ 48		Lastgruppe					
	100	250	350	450	500	510	530	560	580	600°C	d ₃	min	max	E _K	[kg min]	[kg max]		E _R	[kg min]	[kg max]		
4. 37 11	37	30	21								34	680	1300	35	46	73	120	31	67	4-6		
4. 37 12	66	50	40								34	680	1300	40	62	107	130	42	93	4-6		
4. 37 13	93	73	55								46	680	1300	60	80	133	145	49	96	6-8		
4. 37 21			25	23	17						25	680	1400	30	39	78	115	29	66	3-5		
4. 37 22			35	33	24						34	680	1400	40	49	101	140	36	79	4-6		
4. 37 23	80	77	76	70	49						41	770	1400	40	79	144	155	61	117	5-7		
4. 37 24	100	96	95	88	62						46	790	1400	45	101	169	160	68	132	6-8		
4. 37 31				25	24	18	10				25	700	1500	40	53	93	135	32	75	3-5		
4. 37 32				32	32	24	13				34	700	1500	50	64	115	160	41	90	4-6		
4. 37 33				76	69	61	47	25			41	720	1500	60	89	161	180	62	127	4-7		
4. 37 34	137	129	125	121	112	102	79	41			46	740	1500	60	124	229	220	85	177	5-8		
4. 37 35	199	199	191	178	167	149	114	61			51	820	1500	70	179	292	230	108	220	6-9		
4. 37 41								18	13	10	25	750	1500	40	59	104	155	39	86	3-5		
4. 37 42								25	19	13	34	750	1500	50	72	131	170	49	106	4-6		
4. 37 43								43	32	23	41	750	1500	60	100	180	190	67	142	4-7		
4. 37 44								79	72	54	40	46	750	1500	60	135	255	240	98	197	5-8	
4. 37 45								139	138	106	80	58	51	850	1500	70	195	339	245	125	257	6-9

Typ	Zulässige Belastung [kN]										E	A	B	C	H	Gew. [kg]
	100	250	350	450	500	510	530	560	580	600°C						
49 37 13	22	21	19								284	300	230	445	100	25
49 37 14	27	23	22								384	300	241	460	200	34
49 37 25	32	31	30	24	23						434	400	260	510	250	35
49 37 35	63	61	54	46	43	42	40	24			484	400	292	525	300	48
49 37 45	65	59	56	50	47	46	43	30	22	16	484	400	292	525	300	47

Auswahltabelle DA 406,4

Mediumtemp. > 600°C
ab Seite 4.52

Lastverdopplung durch
Typ 77 siehe Seite 4.67

Rohrschellen, Rohrlager, DA 406,4 (NW 400), Typ 42, 43, 44, 46, 48, 49

Typ	Zulässige Belastung [kN]										d ₂	E	B	Gew. [kg]	Lastgruppe
	100	250	350	450	500	510	530	560	580	600°C					
42 41 19	8,0	6,2	4,5								M24	255	70	9,7	3-5

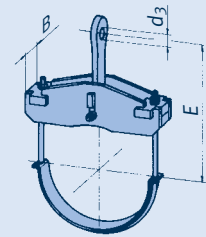
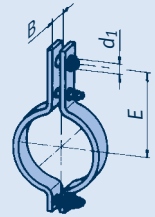
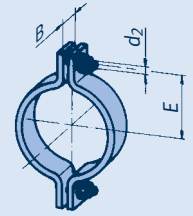
Warmfeste Werkstoffe siehe Seite 0.9 und 4.4

Typ	Zulässige Belastung [kN]										d ₁	E	B	Gew. [kg]	Lastgruppe
	100	250	350	450	500	510	530	560	580	600°C					
43 41 18	9,6	9,0	8,6								16	430	100	23,0	1-3
43 41 19	30	23	16								24	430	100	23,0	3-6
43 41 28			11,3	11,3	11,3						16	500	100	24,5	1-3
43 41 29	33	28	23	20	15						24	500	100	24,5	3-6

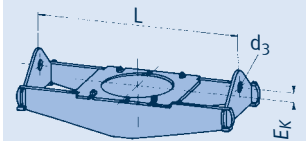
Typ	Zulässige Belastung [kN]										d ₃	E	B	Gew. [kg]	Lastgruppe
	100	250	350	450	500	510	530	560	580	600°C					
44 41 12	59	49	40								51	440	92	26	6-9
44 41 13	93	75	63								61	450	135	35	7-10
44 41 22			36	28	26						41	500	117	25	5-7
44 41 23			61	48	44						51	500	135	38	6-9
44 41 31					18	17	15	11			25	520	110	23	3-5
44 41 35					38	37	36	24			46	520	144	44	5-8
44 41 36	101	93	81	67	63	62	60	33			51	520	149	63	6-9
44 41 41								16	12	9,6	25	520	143	26	3-5
44 41 45								42	31	23	46	520	164	58	5-8
44 41 46	151	139	132	117	109	108	98	64	48	34	51	520	189	92	6-9

Typ	Zulässige Belastung [kN]										L		Typ 46		Typ 48		Lastgruppe			
	100	250	350	450	500	510	530	560	580	600°C	d ₃	min	max	E _K	[kg min]	[kg max]		E _R	[kg min]	[kg max]
4.① 41 11	44	36	26								34	780	1400	30	60	95	155	43	87	4-6
4. 41 12	75	55	43								41	780	1400	40	73	131	160	56	111	5-7
4. 41 13	109	85	67								46	780	1400	55	109	150	175	73	132	6-8
4. 41 21			29	28	20						25	780	1500	40	59	95	145	40	85	3-5
4. 41 22			41	39	28						34	780	1500	40	77	123	150	49	102	4-6
4. 41 23	95	91	90	84	58						41	820	1500	50	109	185	180	79	149	5-7
4. 41 24	118	114	112	104	73						46	820	1500	60	121	213	180	85	172	6-8
4. 41 31			30	28	21	12					25	800	1600	45	70	116	160	44	99	3-5
4. 41 32			47	44	35	20					41	800	1600	50	98	163	180	64	132	4-7
4. 41 33			83	78	71	55	29				46	800	1600	70	120	205	200	80	159	5-8
4. 41 34	141	129	125	121	112	100	77	41			46	800	1600	70	148	250	220	97	203	5-8
4. 41 35	236	232	225	210	193	174	134	71			51	870	1600	80	221	375	260	149	286	6-9
4. 41 41						21	16	11	25	800	1600	45	76	135	175	51	114	3-5		
4. 41 42						36	27	20	41	800	1600	50	107	188	205	73	153	4-7		
4. 41 43						51	38	27	46	800	1600	70	131	234	225	85	187	5-8		
4. 41 44						77	72	54	40	46	800	1600	70	164	290	225	106	232	5-8	
4. 41 45					142	141	125	94	69	51	900	1600	80	247	422	265	159	322	6-9	

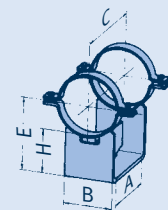
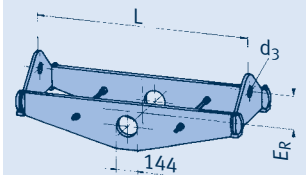
Typ	Zulässige Belastung [kN]										E	A	B	C	H	Gew. [kg]
	100	250	350	450	500	510	530	560	580	600°C						
49 41 13	25	23	22								303	280	260	450	100	33
49 41 14	47	40	37								403	300	241	480	200	44
49 41 25	59	53	43	35	32						453	400	273	535	250	47
49 41 35	90	84	72	61	57	57	55	34			503	400	300	550	300	63
49 41 45	91	83	79	71	66	64	60	41	30	23	503	400	300	550	300	63



① Typ 46



① Typ 48

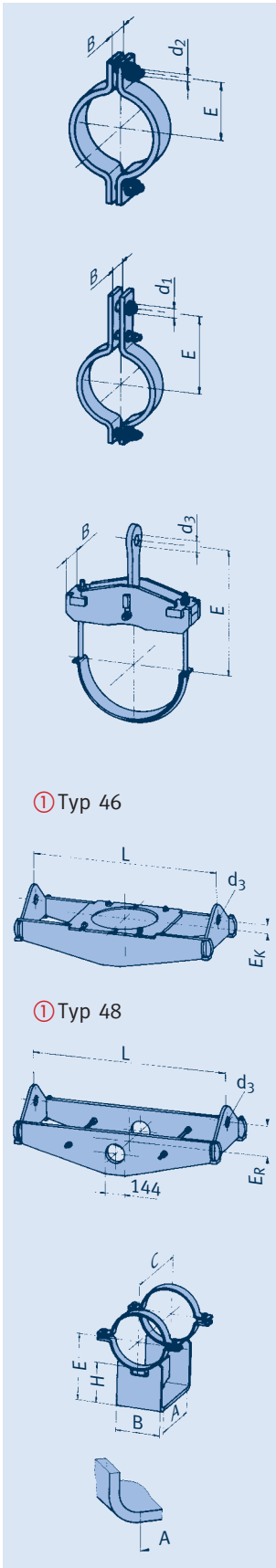


Auswahltabelle DA 419

Mediumtemp. > 600°C
ab Seite 4.52

Lastverdopplung durch
Typ 77 siehe Seite 4.67

Rohrschellen, Rohrlager, DA 419 (NW 400), Typ 42, 43, 44, 46, 48, 49



① Typ 46

① Typ 48

Typ	Zulässige Belastung [kN]										d ₂	E	B	Gew. [kg]	Lastgruppe
	100	250	350	450	500	510	530	560	580	600°C					
42 42 19	8,0	6,2	4,4								M24	260	70	9,7	3-5

Warmfeste Werkstoffe siehe Seite 0.9 und 4.4

Typ	Zulässige Belastung [kN]										d ₁	E	B	Gew. [kg]	Lastgruppe
	100	250	350	450	500	510	530	560	580	600°C					
43 42 18	9,6	9,0	8,6								16	435	100	23	1-3
43 42 19	29	22	16								24	435	100	23	3-6
43 42 28			11,3	11,3	11,3						16	500	100	24,5	1-3
43 42 29	33	28	23	19	15						24	500	100	25	3-6

Typ	Zulässige Belastung [kN]										d ₃	E	B	Gew. [kg]	Lastgruppe	
	100	250	350	450	500	510	530	560	580	600°C						
44 42 12	59	49	40								51	445	92	26	6-9	
44 42 15	151	116	84								61	460	162	60	7-10	
44 42 22			36	28	26						41	500	117	26	5-7	
44 42 25			75	59	53						51	500	140	44	6-9	
44 42 31					18	17	15	11			25	525	110	23	3-5	
44 42 35					38	37	36	25			46	525	144	44	5-8	
44 42 36		98	85	71	67	65	64	34			51	525	149	64	6-9	
44 42 41									16	12	9,6	25	525	143	27	3-5
44 42 45									42	31	23	46	525	164	58	5-8
44 42 46	151	140	133	118	110	108	99	64	48	34	51	525	189	96	6-9	

Typ	Zulässige Belastung [kN]										L			Typ 46		Typ 48		Lastgruppe		
	100	250	350	450	500	510	530	560	580	600°C	d ₃	min	max	E _K	[kg min]	[kg max]	E _R		[kg min]	[kg max]
4. 42 11	43	35	25								34	800	1400	30	62	94	155	44	88	4-6
4. 42 12	74	55	43								41	800	1400	40	75	131	160	58	112	5-7
4. 42 13	109	85	67								46	800	1400	55	112	162	175	75	132	6-8
4. 42 21		29	28	20							25	800	1500	40	61	97	145	41	85	3-5
4. 42 22		41	39	28							34	800	1500	40	78	124	150	50	103	4-6
4. 42 23	95	91	90	83	58						41	830	1500	50	103	184	180	80	155	5-7
4. 42 24	117	114	113	104	73						46	830	1500	60	125	214	180	87	173	6-8
4. 42 31				30	28	21	12				25	800	1600	45	72	118	160	44	99	3-5
4. 42 32				47	45	35	20				41	800	1600	50	96	166	180	64	133	4-7
4. 42 33			83	78	70	54	29				46	800	1600	70	122	204	200	81	160	5-8
4. 42 34	139	129	125	121	113	100	77	41			46	810	1600	70	152	261	220	99	204	5-8
4. 42 35	234	230	223	209	194	176	136	71			51	890	1600	80	228	381	260	153	287	6-9
4. 42 41						21	16	11	25		800	1600	45	78	137	175	51	114	3-5	
4. 42 42						36	27	20	41		800	1600	50	106	185	205	73	154	4-7	
4. 42 43						50	38	28	46		800	1600	70	134	237	225	86	187	5-8	
4. 42 44						77	72	54	40	46	900	1600	70	175	293	225	116	224	5-8	
4. 42 45					140	139	125	94	69	51	900	1600	80	252	427	265	160	323	6-9	

Typ	Zulässige Belastung [kN]										E	A	B	C	H	Gew. [kg]
	100	250	350	450	500	510	530	560	580	600°C						
49 42 13	37	32	24								310	300	241	420	100	31
49 42 14	47	40	37								410	300	241	480	200	44
49 42 25	61	53	43	35	32						460	400	273	535	250	48
49 42 35	91	85	72	61	57	57	55	34			510	400	300	555	300	64
49 42 45	92	85	80	72	67	65	61	42	32	23	510	400	300	555	300	64

Auswahltabelle DA 457,2

Mediumtemp. > 600°C
ab Seite 4.52

Lastverdopplung durch
Typ 77 siehe Seite 4.67

Rohrschellen, Rohrlager, DA 457,2 (NW 450), Typ 42, 43, 44, 46, 48, 49

Typ	Zulässige Belastung [kN]										d ₂	E	B	Gew. [kg]	Lastgruppe
	100	250	350	450	500	510	530	560	580	600°C					
42 46 19	7,5	5,8	4,1								M24	280	70	10,4	3-5

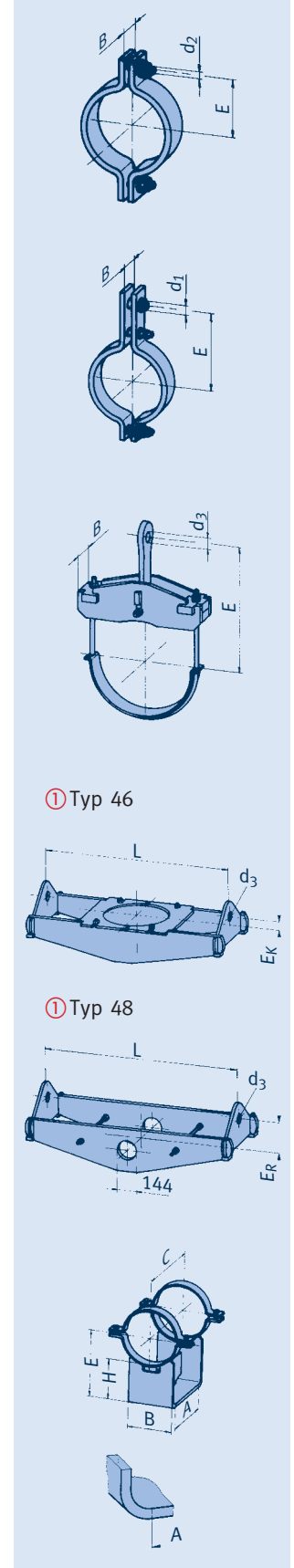
Warmfeste Werkstoffe siehe Seite 0.9 und 4.4

Typ	Zulässige Belastung [kN]										d ₁	E	B	Gew. [kg]	Lastgruppe
	100	250	350	450	500	510	530	560	580	600°C					
43 46 18	9,6	9,0	8,6								16	450	100	24	1-3
43 46 19	27	21	15								24	450	100	24	3-6

Typ	Zulässige Belastung [kN]										d ₃	E	B	Gew. [kg]	Lastgruppe
	100	250	350	450	500	510	530	560	580	600°C					
44 46 12	59	50	39								51	470	112	30	6-9
44 46 13	81	66	51								51	470	113	36	7-9
44 46 15	150	117	84								61	480	162	62	7-10
44 46 22			28	22	20						41	540	96	24	5-7
44 46 23			58	45	42						51	540	122	36	6-9
44 46 25			69	55	50						51	540	136	46	6-9
44 46 31					14	13	11	10			25	560	102	25	3-5
44 46 32					32	31	30	20			46	560	135	40	5-8
44 46 35		87	76	63	59	58	57	33			51	560	149	66	6-9
44 46 36	151	145	125	104	98	97	94	52			51	560	209	114	6-9
44 46 41								15	12	9,1	25	560	143	29	3-5
44 46 42								32	24	17	46	560	145	44	5-8
44 46 45		133	126	112	104	103	98	64	47	34	51	560	189	96	6-9
44 46 46	151	148	140	127	120	117	114	91	66	47	51	560	229	145	6-9

Typ	Zulässige Belastung [kN]										L		E _K	Typ 46		Typ 48		Lastgruppe		
	100	250	350	450	500	510	530	560	580	600°C	d ₃	min		max	[kg min]	[kg max]	E _R		[kg min]	[kg max]
4. 46 11	45	36	26								34	770	1450	35	71	112	150	47	97	4-6
4. 46 12	60	46	35								41	820	1450	40	76	125	155	59	109	5-7
4. 46 13	120	92	73								46	850	1450	50	131	173	170	86	143	6-8
4. 46 14	151	112	89								51	850	1450	60	138	214	185	86	156	6-9
4. 46 21		36	34	24							34	800	1600	45	81	131	160	50	107	4-6
4. 46 22		59	55	40							41	800	1600	50	103	170	170	69	141	5-7
4. 46 23	139	133	132	119	85						46	930	1600	55	160	262	185	113	210	6-8
4. 46 24	156	152	150	138	98						51	930	1600	55	172	298	200	123	232	7-9
4. 46 31			50	46	35	20					41	900	1700	50	117	184	180	75	147	4-7
4. 46 32			58	53	42	22					46	900	1700	50	132	206	190	81	158	5-8
4. 46 33			123	112	101	78	41				46	900	1700	60	184	287	225	116	224	5-8
4. 46 34	275	252	244	236	227	203	156	83			51	930	1700	70	298	456	245	175	331	6-9
4. 46 35	298	285	276	267	257	233	181	94			61	980	1700	85	333	513	250	204	366	7-10
4. 46 41							36	27	20	41	900	1700	50	128	211	195	86	171	4-7	
4. 46 42							41	31	22	46	900	1700	50	142	242	210	92	185	5-8	
4. 46 43							72	54	40	46	900	1700	60	197	326	235	125	254	5-8	
4. 46 44					157	145	109	80	51	1000	1700	70	318	528	295	205	387	6-9		
4. 46 45					201	199	163	123	90	61	1000	1700	85	357	577	295	228	416	7-10	

Typ	Zulässige Belastung [kN]										E	A	B	C	H	Gew. [kg]
	100	250	350	450	500	510	530	560	580	600°C						
49 46 13	37	32	24								329	350	241	485	100	36
49 46 14	75	57	41								429	350	260	500	200	49
49 46 25		55	44	36	33						479	400	292	535	250	51
49 46 35	100	94	80	68	64	64	62	39			529	400	324	555	300	68
49 46 45	105	95	90	81	75	74	70	48	36	26	529	400	324	555	300	69



① Typ 46

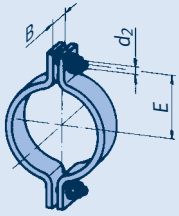
① Typ 48

Auswahltabelle DA 508

Mediumtemp. > 600°C
ab Seite 4.52

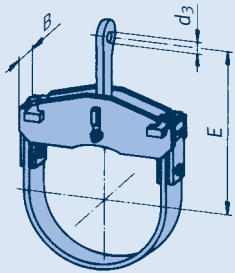
Lastverdopplung durch
Typ 77 siehe Seite 4.67

Rohrschellen, Rohrlager, DA 508 (NW 500), Typ 42, 44, 46, 48, 49



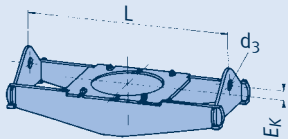
Typ	Zulässige Belastung [kN]										d ₂	E	B	Gew. [kg]	Lastgruppe
	100	250	350	450	500	510	530	560	580	600°C					
42 51 19	6,9	5,4	3,8								M24	305	70	11,4	3-5

Warmfeste Werkstoffe siehe Seite 0.9 und 4.4



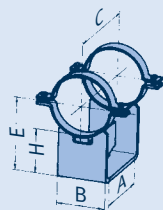
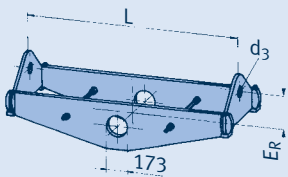
Typ	Zulässige Belastung [kN]										d ₃	E	B	Gew. [kg]	Lastgruppe
	100	250	350	450	500	510	530	560	580	600°C					
44 51 14	10	8,9	7,5								21	500	80	25	1-4
44 51 15	28	24	19								34	500	80	27	4-6
44 51 16	57	48	37								51	500	92	35	6-9
44 51 17	98	81	65								61	500	162	58	7-10
44 51 18	189	158	125								71	520	222	106	8-30
44 51 25			16	13	12						25	570	99	28	3-5
44 51 26			30	23	22						41	570	100	31	5-7
44 51 27			59	47	42						51	570	122	42	6-9
44 51 28			117	100	90						61	570	164	75	7-10
44 51 35					17	16	14	11			25	590	128	37	3-5
44 51 36					35	34	33	23			46	590	144	48	5-8
44 51 37					81	80	68	35			51	590	189	82	6-9
44 51 38		155	147	140	131	122	98	52			61	590	196	118	7-10
44 51 45								19	15	11	25	590	164	42	3-5
44 51 46								40	30	22	46	590	164	63	5-8
44 51 47								65	48	35	51	590	196	108	6-9
44 51 48	222	222	217	202	189	186	164	113	84	63	61	590	254	190	7-10

① Typ 46



Typ	Zulässige Belastung [kN]										L			Typ 46		Typ 48		Lastgruppe		
	100	250	350	450	500	510	530	560	580	600°C	d ₃	min	max	E _K	[kg min]	[kg max]	E _R		[kg min]	[kg max]
4. 51 11	44	37	26								34	860	1500	35	86	123	160	60	111	4-6
4. 51 12	68	51	39								41	860	1500	40	94	150	175	71	133	5-7
4. 51 13	119	93	73								46	900	1500	60	151	193	175	97	159	6-8
4. 51 14	171	127	101								51	900	1500	65	173	234	180	101	182	6-9
4. 51 21			42	40	29						34	920	1650	50	104	153	170	67	130	4-6
4. 51 22			60	55	40						41	920	1650	60	122	192	180	77	151	5-7
4. 51 23	136	130	129	117	83						46	1000	1650	60	182	295	200	129	231	6-8
4. 51 24	168	162	160	147	103						61	1050	1650	60	235	335	220	148	259	7-10
4. 51 31				45	45	35	20				41	1000	1800	60	139	208	200	85	162	4-7
4. 51 32				59	54	42	23				46	1000	1800	70	154	234	200	97	181	5-8
4. 51 33				123	113	102	79	41			46	1000	1800	80	208	327	230	136	252	5-8
4. 51 34	268	250	242	234	227	205	158	84			51	1030	1800	80	324	512	265	199	375	6-9
4. 51 35	335	308	298	288	282	254	195	104			61	1030	1800	90	393	601	300	248	456	7-10
4. 51 41						36	27	20	41		60	151	238	210	97	188				4-7
4. 51 42						41	31	22	46		70	169	270	225	111	209				5-8
4. 51 43						72	54	40	46		80	230	380	250	149	287				5-8
4. 51 44						156	145	109	80	51	80	363	589	315	243	435				6-9
4. 51 45						202	201	182	137	100	61	429	687	315	275	499				7-10

① Typ 48



Typ	Zulässige Belastung [kN]										E	A	B	C	H	Gew. [kg]
	100	250	350	450	500	510	530	560	580	600°C						
49 51 13	46	40	29								354	350	241	500	100	42
49 51 14	84	66	49								454	350	280	500	200	52
49 51 25		62	61	54	50						554	400	330	550	300	70
49 51 35	129	125	107	90	85	84	81	48			554	395	330	565	300	81
49 51 45	148	135	129	116	108	107	99	68	52	38	554	400	330	580	300	87

Auswahltabelle DA 558,8

Mediumtemp. > 600°C
ab Seite 4.52

Lastverdopplung durch
Typ 77 siehe Seite 4.67

Rohrschellen, Rohrlager, DA 558,8 (NW 550), Typ 42, 44, 46, 48, 49

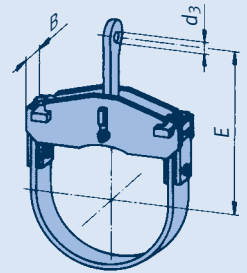
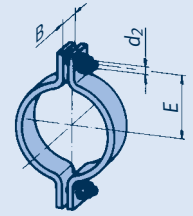
Typ	Zulässige Belastung [kN]										d ₂	E	B	Gew. [kg]	Lastgruppe
	100	250	350	450	500	510	530	560	580	600°C					
42 56 19	17	13	9,9								M30	350	90	24	5-6

Warmfeste Werkstoffe siehe Seite 0.9 und 4.4

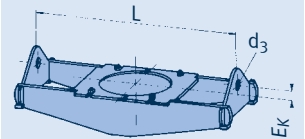
Typ	Zulässige Belastung [kN]										d ₃	E	B	Gew. [kg]	Lastgruppe
	100	250	350	450	500	510	530	560	580	600°C					
44 56 14	20	17	15								34	530	85	31	3-6
44 56 15	45	38	29								46	530	107	36	5-8
44 56 16	75	60	45								51	530	113	44	6-9
44 56 17	101	84	67								61	530	162	60	7-10
44 56 18	182	151	120								71	545	222	110	8-30
44 56 25			24	19	18						34	600	100	33	4-6
44 56 26			59	47	43						51	600	122	46	6-9
44 56 27			69	55	51						51	600	132	49	6-9
44 56 28			116	99	90						61	600	164	80	7-10
44 56 35					35	34	33	25			46	620	138	51	5-8
44 56 36					83	82	68	35			51	620	189	89	6-9
44 56 37		137	130	124	120	119	98	52			61	620	196	121	7-10
44 56 38	200	175	166	158	150	149	126	83			61	620	229	166	7-10
44 56 45								40	31	23	46	620	164	68	5-8
44 56 46								65	48	35	51	620	196	121	6-9
44 56 47								86	66	47	61	620	216	152	7-10
44 56 48	222	222	222	211	194	188	167	115	85	63	61	620	254	211	7-10

Typ	Zulässige Belastung [kN]										L		Typ 46		Typ 48		Lastgruppe				
	100	250	350	450	500	510	530	560	580	600°C	d ₃	min	max	E _K	[kg min]	[kg max]		E _R	[kg min]	[kg max]	
4. 56 11	44	34	25								34	820	1550	40	84	130	170	61	117	4-6	
4. 56 12	67	52	39								41	880	1550	50	111	162	185	76	128	5-7	
4. 56 13	131	98	77								51	920	1550	60	164	227	195	101	177	6-9	
4. 56 14	202	155	123								51	930	1550	65	206	283	205	118	237	7-9	
4. 56 21			43	41	30						34	960	1700	55	117	171	180	74	140	4-6	
4. 56 22			57	55	40						41	960	1700	60	137	203	190	83	159	5-7	
4. 56 23		133	131	118	86						51	1100	1700	65	233	323	205	147	247	6-9	
4. 56 24	208	200	194	182	128						51	1100	1700	65	282	405	240	182	306	7-9	
4. 56 31				53	53	41	22				41	1100	1900	60	168	254	200	107	191	4-7	
4. 56 32				71	70	54	30				46	1100	1900	60	204	324	230	130	235	5-8	
4. 56 33				95	90	70	40				46	1100	1900	70	239	360	240	148	271	5-8	
4. 56 34	276	252	245	237	227	205	158	83			51	1100	1900	90	368	563	270	224	422	6-9	
4. 56 35	402	364	352	343	340	306	236	126			61	1180	1900	100	506	746	320	321	553	7-10	
4. 56 41								40	29	21	41	1100	1900	60	186	289	225	122	224	4-7	
4. 56 42								54	40	30	46	1100	1900	60	229	348	220	140	265	5-8	
4. 56 43								72	54	40	46	1100	1900	70	266	419	260	171	318	5-8	
4. 56 44								172	145	109	80	51	1100	1900	90	411	654	285	246	470	6-9
4. 56 45								231	217	163	120	61	1200	1900	100	567	860	360	359	623	7-10

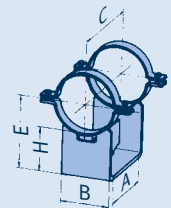
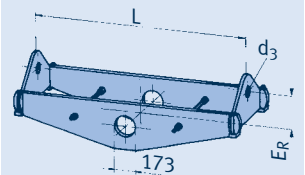
Typ	Zulässige Belastung [kN]										E	A	B	C	H	Gew. [kg]
	100	250	350	450	500	510	530	560	580	600°C						
49 56 13	55	44	32								380	400	241	570	100	71
49 56 14	107	84	62								480	395	292	585	200	89
49 56 25		70	66	56	52						580	450	343	620	300	100
49 56 35	161	147	127	105	99	97	91	55			580	450	350	635	300	116
49 56 45	167	150	142	128	119	111	107	73	55	40	580	450	350	650	300	120



① Typ 46



① Typ 48

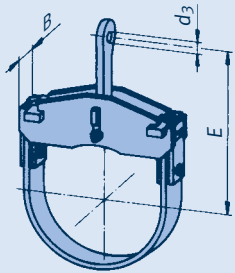
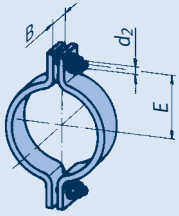


Auswahltabelle DA 609,6

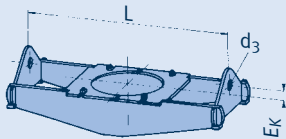
Mediumtemp. > 600°C
ab Seite 4.52

Lastverdopplung durch
Typ 77 siehe Seite 4.67

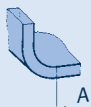
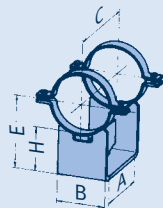
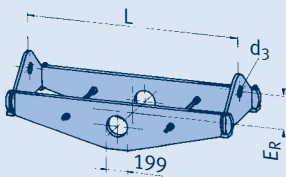
Rohrschellen, Rohrlager, DA 609,6 (NW 600), Typ 42, 44, 46, 48, 49



① Typ 46



① Typ 48



Typ	Zulässige Belastung [kN]										d ₂	E	B	Gew. [kg]	Lastgruppe
	100	250	350	450	500	510	530	560	580	600°C					
42 61 19	16	13	9,3								M30	375	90	26	5-6

Warmfeste Werkstoffe siehe Seite 0.9 und 4.4

Typ	Zulässige Belastung [kN]										d ₃	E	B	Gew. [kg]	Lastgruppe
	100	250	350	450	500	510	530	560	580	600°C					
44 61 14	29	24	21								34	560	115	37	3-6
44 61 15	56	45	38								51	560	98	44	6-9
44 61 16	80	69	50								51	560	119	50	6-9
44 61 17	110	87	74								61	560	162	66	7-10
44 61 18	195	159	125								71	580	222	114	8-30
44 61 25			23	22	21						41	645	120	43	4-7
44 61 26			55	43	39						51	645	122	49	6-9
44 61 27			86	71	67						61	645	143	75	7-10
44 61 28			110	92	85						61	645	164	86	7-10
44 61 35					38	37	36	25			46	685	164	62	5-8
44 61 36					78	77	66	35			51	685	189	100	6-9
44 61 37		128	122	116	110	108	91	52			61	685	209	142	7-10
44 61 38	268	248	215	179	169	165	137	82			71	685	229	182	8-30
44 61 45								39	29	21	46	685	182	76	5-8
44 61 46								64	47	34	51	685	196	119	6-9
44 61 47								141	106	81	59	61	685	214	7-10
44 61 48	340	305	291	263	247	243	219	142	103	77	71	685	254	244	8-30

Typ	Zulässige Belastung [kN]										L		Typ 46		Typ 48		Lastgruppe			
	100	250	350	450	500	510	530	560	580	600°C	d ₃	min	max	E _K	[kg min]	[kg max]		E _R	[kg min]	[kg max]
4. 61 11	60	47	35								41	1000	1600	40	122	165	185	87	150	4-7
4. 61 12	89	69	55								46	1000	1600	45	151	199	195	108	184	6-8
4. 61 13	127	97	77								51	1000	1600	50	176	244	190	115	191	6-9
4. 61 14	186	141	112								51	1000	1600	55	217	293	205	130	242	7-9
4. 61 15	224	167	132								61	1000	1600	65	275	340	230	142	280	7-10
4. 61 21		60	57	42							41	1010	1800	60	155	231	190	105	193	4-7
4. 61 22		117	112	80							51	1060	1800	60	252	362	220	150	273	6-9
4. 61 23	193	186	184	171	120						51	1090	1800	60	310	477	235	188	336	7-9
4. 61 24	245	236	233	217	152						61	1110	1800	70	381	540	265	231	397	8-10
4. 61 31				55	53	41	22				41	1200	2000	60	191	266	220	125	217	4-7
4. 61 32				93	90	70	40				46	1200	2000	70	274	398	235	172	299	5-8
4. 61 33				127	123	96	53				46	1200	2000	90	324	469	280	202	347	5-8
4. 61 34	263	247	239	231	220	198	152	80			51	1210	2000	90	417	613	285	264	467	6-9
4. 61 35	398	361	349	340	337	306	235	125			61	1240	2000	110	565	820	325	357	609	7-10
4. 61 36	494	472	458	442	419	375	288	156			71	1260	2000	110	677	962	360	433	718	8-30
4. 61 41						39	30	22	41		60	1200	2000	60	211	316	230	135	242	4-7
4. 61 42						71	54	40	46		70	1200	2000	70	302	463	275	197	350	5-8
4. 61 43						96	72	53	46		90	1200	2000	90	365	541	280	233	409	5-8
4. 61 44						141	106	78	51		90	1300	2000	90	486	708	295	298	515	6-9
4. 61 45						256	217	162	120		61	1300	2000	110	646	952	355	403	683	7-10
4. 61 46						306	303	272	205	150	71	1300	2000	110	766	1127	365	482	793	8-30

Typ	Zulässige Belastung [kN]										E	A	B	C	H	Gew. [kg]
	100	250	350	450	500	510	530	560	580	600°C						
49 61 13	76	74	54								455	400	273	570	150	80
49 61 14	117	88	64								505	395	311	585	200	95
49 61 25		73	70	64	59						605	450	362	620	300	108
49 61 35	172	152	131	108	102	99	94	59			605	450	370	635	300	122
49 61 45	191	173	165	148	138	125	121	83	62	45	605	450	370	650	300	128

Auswahltabelle DA 660,4

Mediumtemp. > 600°C
ab Seite 4.52

Lastverdopplung durch
Typ 77 siehe Seite 4.67

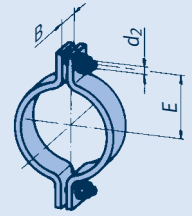
Rohrschellen, Rohrlager, DA 660,4 (NW 650), Typ 42, 44, 46, 48, 49

Typ ①	Zulässige Belastung [kN]									600°C	d ₂	E	B	Gew. [kg]	Lastgruppe
	100	250	350	450	500	510	530	560	580						
42 66 19	15	12	8,8								M30	400	90	28	5-6

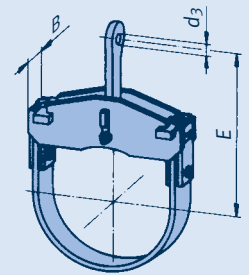
Typ	Zulässige Belastung [kN]									600°C	d ₃	E	B	Gew. [kg]	Lastgruppe
	100	250	350	450	500	510	530	560	580						
44 66 14	34	28	24								41	610	115	41	4-7
44 66 15	58	47	36								51	610	113	48	6-9
44 66 16	86	71	57								51	610	162	66	6-9
44 66 17	130	106	85								61	610	162	79	7-10
44 66 18	183	145	116								71	610	210	118	8-30
44 66 19	306	241	174								71	635	229	172	9-30
44 66 25			22	22	20						41	680	120	44	4-7
44 66 26			61	48	44						51	680	132	55	6-9
44 66 27			101	83	76						61	680	158	83	7-10
44 66 28			169	142	134						71	680	196	135	8-30
44 66 35					40	39	38	25			46	700	164	65	5-8
44 66 36						80	79	77	52		51	700	196	127	6-9
44 66 37						113	112	96	53		61	700	209	146	7-10
44 66 38	281	260	226	188	175	173	139	83			71	700	229	191	8-30
44 66 45								39	30	22	46	700	164	79	5-8
44 66 46								78	60	44	51	700	216	160	6-9
44 66 47						160	153	112	84	60	61	700	260	222	7-10
44 66 48	340	312	298	270	253	249	222	142	105	78	71	700	254	250	8-30

Typ	Zulässige Belastung [kN]									L	Typ 46			Typ 48		Lastgruppe				
	100	250	350	450	500	510	530	560	580		600°C	d ₃	min	max	E _K		[kg min]	[kg max]	E _R	[kg min]
4. ② 66 11	60	46	36								41	1030	1650	40	133	177	200	103	173	5-7
4. 66 12	90	71	56								46	1050	1650	50	170	216	215	127	210	6-8
4. 66 13	136	102	81								51	1050	1650	55	212	270	200	137	218	6-9
4. 66 14	217	159	126								61	1050	1650	60	271	355	245	170	291	7-10
4. 66 15	257	196	155								61	1050	1650	70	303	395	235	185	303	8-10
4. 66 21		66	63	45							41	1120	1900	65	188	267	220	133	237	4-7
4. 66 22		118	111	80							51	1250	1900	65	294	390	245	191	312	6-9
4. 66 23		195	192	176	125						51	1250	1900	70	356	491	260	232	385	7-9
4. 66 24	256	246	243	223	158						61	1280	1900	80	408	591	270	281	453	8-10
4. 66 31				61	60	47	25				41	1250	2050	65	228	331	225	150	260	4-7
4. 66 32					91	90	70	40			46	1250	2050	65	301	429	245	190	328	5-8
4. 66 33					155	139	107	57			46	1250	2050	90	364	527	290	233	401	5-8
4. 66 34	273	250	242	234	225	202	155	82			51	1250	2050	90	467	666	305	296	504	6-9
4. 66 35	399	362	350	340	337	308	237	125			61	1320	2050	100	621	885	315	391	643	7-10
4. 66 36	488	474	460	439	421	378	291	155			71	1320	2050	110	735	1044	355	467	759	8-30
4. 66 41						45	33	24	41		41	1250	2050	65	243	364	235	168	295	4-7
4. 66 42						72	54	40	46		46	1250	2050	65	332	491	285	221	386	5-8
4. 66 43						100	74	54	46		46	1250	2050	90	401	588	295	263	461	5-8
4. 66 44						146	110	80	51		51	1250	2050	90	510	769	315	334	562	6-9
4. 66 45						262	218	164	120	61	61	1350	2050	100	698	1011	350	433	726	7-10
4. 66 46						329	321	272	204	150	71	1350	2050	110	827	1198	360	518	834	8-30

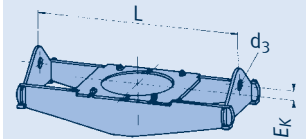
Typ	Zulässige Belastung [kN]									E	A	B	C	H	Gew. [kg]	
	100	250	350	450	500	510	530	560	580							600°C
49 66 13	89	76	56								480	400	300	570	150	86
49 66 14	122	96	71								530	395	330	585	200	101
49 66 25	113	99	81	66	61						630	450	370	620	300	113
49 66 35	167	161	160	128	120	116	103	72			630	450	381	650	300	134
49 66 45	214	194	185	166	154	145	139	96	72	53	630	450	381	650	300	136



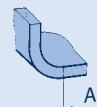
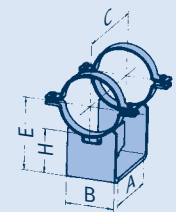
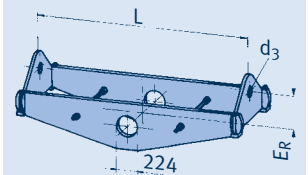
① Warmfeste Werkstoffe
siehe Seite 0.9 und 4.4



② Typ 46



② Typ 48



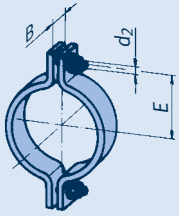
Auswahltabelle

DA 711,2

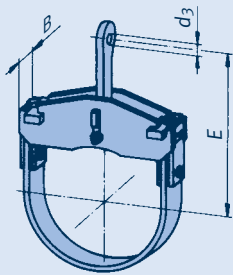
Mediumtemp. > 600°C
ab Seite 4.52

Lastverdopplung durch
Typ 77 siehe Seite 4.67

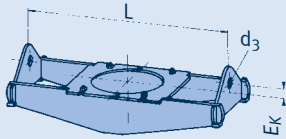
Rohrschellen, Rohrlager, DA 711,2 (NW 700), Typ 42, 44, 46, 48, 49



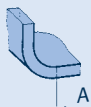
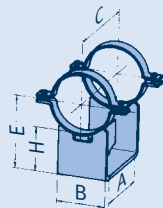
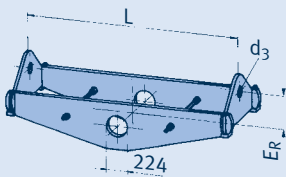
① Warmfeste Werkstoffe
siehe Seite 0.9 und 4.4



② Typ 46



② Typ 48



Typ ①	Zulässige Belastung [kN]										d ₂	E	B	Gew. [kg]	Lastgruppe
	100	250	350	450	500	510	530	560	580	600°C					
42 71 19	14	11	8,1								M30	430	90	30	5-6

Typ	Zulässige Belastung [kN]										d ₃	E	B	Gew. [kg]	Lastgruppe
	100	250	350	450	500	510	530	560	580	600°C					
44 71 14	42	35	30								41	630	143	58	4-7
44 71 15	95	76	63								51	630	162	71	6-9
44 71 16	125	102	83								61	630	168	82	7-10
44 71 17	152	121	88								71	630	181	99	8-30
44 71 18	188	145	115								71	630	222	133	8-30
44 71 19	307	243	176								71	650	235	187	9-30
44 71 25			33	26	24						41	720	122	51	5-7
44 71 26			56	44	41						51	720	138	63	6-9
44 71 27			78	68	62						61	720	149	88	7-10
44 71 28			118	98	88						71	720	164	100	8-30
44 71 29			168	141	132						71	720	196	143	8-30
44 71 35				40	39	38	25				46	740	164	72	5-8
44 71 36				72	71	67	35				51	740	189	108	6-9
44 71 37				109	108	92	52				61	740	209	156	7-10
44 71 38		235	205	170	160	157	138	82			71	740	229	198	8-30
44 71 39	340	316	274	229	215	210	175	91			71	740	267	257	9-30
44 71 45								42	32	23	46	740	189	95	5-8
44 71 46								90	66	47	51	740	229	180	6-9
44 71 47								115	85	63	61	740	276	243	7-10
44 71 48		298	285	258	242	238	221	143	105	78	71	740	254	262	8-30

Typ	Zulässige Belastung [kN]										L		Typ 46		Typ 48		Lastgruppe				
	100	250	350	450	500	510	530	560	580	600°C	d ₃	min	max	E _k	[kg min]	[kg max]		E _R	[kg min]	[kg max]	
4.② 71 11	73	57	44								41	1030	1700	45	168	213	195	124	197	5-7	
4. 71 12	119	90	72								46	1080	1700	55	212	276	240	147	231	6-8	
4. 71 13	173	135	107								51	1080	1700	60	256	357	225	160	293	7-9	
4. 71 14	234	181	144								51	1090	1700	80	312	412	230	191	309	7-9	
4. 71 15	264	204	162								61	1090	1700	90	349	439	215	214	337	8-10	
4. 71 21		73	70	50							46	1200	2000	70	232	323	220	152	266	5-8	
4. 71 22		116	111	80							51	1210	2000	70	315	436	240	195	341	6-9	
4. 71 23		201	198	185	129						51	1320	2000	70	401	581	250	276	441	7-9	
4. 71 24	255	245	242	223	158						61	1350	2000	90	487	648	280	309	488	8-10	
4. 71 31			63	60	46	27					41	1300	2100	70	256	364	235	163	278	4-7	
4. 71 32			94	90	70	40					46	1300	2100	70	333	459	250	203	342	5-8	
4. 71 33			180	175	158	121	64				51	1300	2100	100	447	638	285	268	441	6-9	
4. 71 34	273	250	242	234	225	202	155	82			51	1310	2100	100	519	719	305	313	524	6-9	
4. 71 35	399	362	350	340	337	307	236	125			61	1390	2100	100	681	949	335	432	676	7-10	
4. 71 36	533	488	473	457	440	394	303	162			71	1450	2100	130	849	1146	345	522	780	8-30	
4. 71 41						49	37	27	41		1300	2100	70	284	409	240	186	317		4-7	
4. 71 42						72	54	40	46		1300	2100	70	361	526	290	236	402		5-8	
4. 71 43						115	86	63	51		1300	2100	100	492	720	305	297	513		6-9	
4. 71 44						145	109	80	51		1400	2100	100	577	821	315	375	583		6-9	
4. 71 45						228	217	163	120	61	1400	2100	100	759	1081	355	462	733		7-10	
4. 71 46						338	335	283	213	155	71	1450	2100	130	936	1316	370	578	879		8-30

Typ	Zulässige Belastung [kN]										E	A	B	C	H	Gew. [kg]
	100	250	350	450	500	510	530	560	580	600°C						
49 71 13	95	79	58								506	400	320	570	150	92
49 71 14	135	106	78								556	395	350	585	200	107
49 71 25	118	114	100	82	76						656	450	394	635	300	129
49 71 35	203	195	188	157	147	135	120	82			656	450	413	650	300	147
49 71 45	240	215	205	184	171	165	160	111	83	61	656	450	413	650	300	147

Auswahltabelle DA 762

Mediumtemp. > 600°C
ab Seite 4.52

Lastverdopplung durch
Typ 77 siehe Seite 4.67

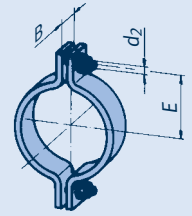
Rohrschellen, Rohrlager, DA 762 (NW 750), Typ 42, 44, 46, 48, 49

Typ ①	Zulässige Belastung [kN]									d ₂	E	B	Gew. [kg]	Lastgruppe
	100	250	350	450	500	510	530	560	580					
42 76 19	13	10	7,7							M30	455	90	31	5-6

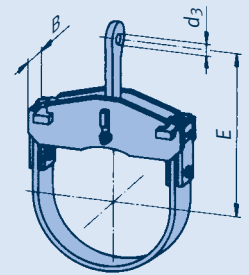
Typ	Zulässige Belastung [kN]									d ₃	E	B	Gew. [kg]	Lastgruppe				
	100	250	350	450	500	510	530	560	580						600°C			
44 76 14	54	45	37							41	670	156	72	4-7				
44 76 15	83	67	53							51	670	162	73	6-9				
44 76 16	120	95	76							61	670	168	84	7-10				
44 76 17	151	116	87							71	670	181	102	8-30				
44 76 18	196	151	120							71	670	222	133	8-30				
44 76 19	308	239	174							71	690	235	188	9-30				
44 76 25			54	43	40					51	760	138	67	6-9				
44 76 26			76	64	59					61	760	149	91	7-10				
44 76 27			117	97	88					71	760	164	112	8-30				
44 76 28			156	121	113					71	760	196	148	8-30				
44 76 29	307	284	242	192	176					71	760	218	206	9-30				
44 76 35				40	39	38	26			46	770	171	86	5-8				
44 76 36					71	70	67	35		51	770	189	122	6-9				
44 76 37					108	106	91	52		61	770	209	163	7-10				
44 76 38					158	156	139	83		71	770	225	220	8-30				
44 76 39	340	340	338	284	266	261	202	106		71	770	260	297	9-30				
44 76 45								50	38	28	46	770	196	133	5-8			
44 76 46								90	66	47	51	770	218	189	6-9			
44 76 47									115	85	63	61	770	276	253	7-10		
44 76 48										223	143	106	78	71	770	260	285	8-30
44 76 49			340	340	340	340	309	195	146	108	71	770	279	375	9-30			

Typ	Zulässige Belastung [kN]									L			Typ 46		Typ 48		Lastgruppe				
	100	250	350	450	500	510	530	560	580	600°C	d ₃	min	max	E _K	[kg min]	[kg max]		E _R	[kg min]	[kg max]	
4.②7611	74	57	43								41	1120	1750	45	186	231	215	145	218	5-7	
4. 76 12	120	92	73								46	1120	1750	55	232	300	215	161	257	6-8	
4. 76 13	183	137	108								51	1150	1750	65	297	364	245	187	314	7-9	
4. 76 14	236	182	144								51	1150	1750	80	359	446	260	216	343	7-9	
4. 76 15	308	237	188								61	1150	1750	90	451	509	255	256	394	8-10	
4. 76 21			74	69	50						46	1400	2200	70	270	378	250	190	316	5-8	
4. 76 22			117	111	80						51	1400	2200	70	369	500	250	242	403	6-9	
4. 76 23			206	201	190	132					51	1420	2200	80	474	683	300	316	516	7-9	
4. 76 24	301	289	285	262	184						61	1490	2200	90	602	775	300	396	621	8-10	
4. 76 31				71	69	53	30				41	1500	2300	80	324	450	260	210	342	4-7	
4. 76 32				94	90	70	40				46	1500	2300	80	393	531	270	254	402	5-8	
4. 76 33				149	140	109	60				51	1500	2300	100	512	697	310	313	502	6-9	
4. 76 34				237	225	202	155	83			51	1500	2300	100	597	811	330	386	616	6-9	
4. 76 35	397	365	352	343	340	306	236	125			61	1500	2300	110	802	1084	360	495	796	7-10	
4. 76 36	603	552	535	517	506	461	354	188			71	1580	2300	140	1146	1443	400	695	1023	8-30	
4. 76 41							54	41	30	41	1500	2300	80	359	495	275	243	393	4-7		
4. 76 42							72	54	40	46	1500	2300	80	427	605	285	286	469	5-8		
4. 76 43							108	82	60	51	1500	2300	100	571	798	335	361	590	6-9		
4. 76 44							145	109	80	51	1500	2300	100	667	937	340	437	706	6-9		
4. 76 45							253	219	163	120	61	1500	2300	110	880	1231	365	538	881	7-10	
4. 76 46							385	382	326	246	179	71	1600	2300	140	1187	1613	430	751	1152	8-30

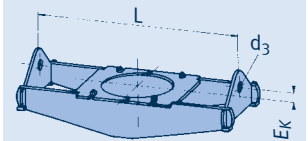
Typ	Zulässige Belastung [kN]									E	A	B	C	H	Gew. [kg]	
	100	250	350	450	500	510	530	560	580							600°C
49 76 13	111	96	71							531	400	343	590	150	104	
49 76 14	157	124	91							581	395	370	585	200	115	
49 76 25	151	144	114	94	87					681	445	400	635	300	136	
49 76 35	274	238	217	182	171	165	147	104		681	450	420	650	300	157	
49 76 45	276	250	238	214	199	193	186	128	96	70	681	450	420	650	300	157



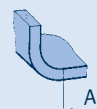
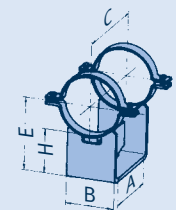
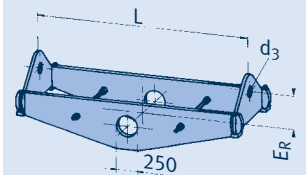
① Warmfeste Werkstoffe
siehe Seite 0.9 und 4.4



② Typ 46



② Typ 48

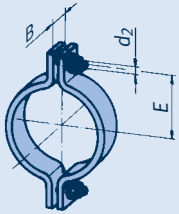


Auswahltabelle DA 812,8

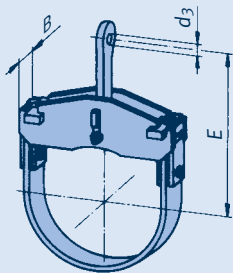
Mediumtemp. > 600°C
ab Seite 4.52

Lastverdopplung durch
Typ 77 siehe Seite 4.67

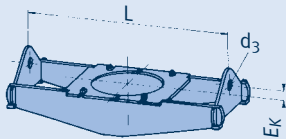
Rohrschellen, Rohrlager, DA 812,8 (NW 800), Typ 42, 44, 46, 48, 49



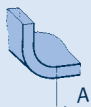
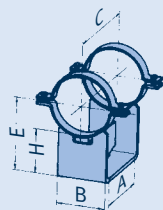
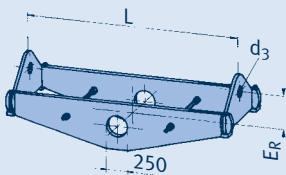
① Warmfeste Werkstoffe
siehe Seite 0.9 und 4.4



② Typ 46



② Typ 48



Typ	Zulässige Belastung [kN]										d ₂	E	B	Gew. [kg]	Lastgruppe
	100	250	350	450	500	510	530	560	580	600°C					
42 81 19	13	10	7,4								M30	480	90	33	5-6

Typ	Zulässige Belastung [kN]										d ₃	E	B	Gew. [kg]	Lastgruppe
	100	250	350	450	500	510	530	560	580	600°C					
44 81 14	54	44	37								41	700	156	76	4-7
44 81 15	89	71	57								51	700	162	78	6-9
44 81 16	122	98	79								61	700	168	90	7-10
44 81 17	154	119	87								71	700	181	109	8-30
44 81 18	208	168	125								71	700	222	149	8-30
44 81 19	308	239	174								71	720	235	198	9-30
44 81 25			55	43	40						51	790	138	72	5-7
44 81 26			77	65	59						61	790	149	98	6-9
44 81 27			119	100	87						71	790	171	120	7-10
44 81 28			164	127	119						71	790	196	153	8-30
44 81 29	307	292	248	196	180						71	790	218	218	8-30
44 81 35				69	68	67	35				51	810	189	121	5-8
44 81 36				104	103	86	52				61	810	209	173	6-9
44 81 37				150	149	138	83				71	810	225	231	7-10
44 81 38				159	158	153	89				71	810	276	264	8-30
44 81 39	340	340	336	280	259	258	201	105			71	810	260	312	9-30
44 81 45								85	65	47	51	810	218	197	5-8
44 81 46								114	84	63	61	810	283	263	6-9
44 81 47							218	142	105	78	71	810	260	300	7-10
44 81 48			340	340	339	334	310	197	146	108	71	810	286	410	8-30

Typ	Zulässige Belastung [kN]										L		Typ 46		Typ 48		Lastgruppe			
	100	250	350	450	500	510	530	560	580	600°C	d ₃	min	max	E _k	[kg min]	[kg max]		E _R	[kg min]	[kg max]
4.2 81 11	90	68	55								46	1200	1800	45	214	267	215	162	266	5-7
4. 81 12	135	102	81								51	1200	1800	60	268	331	240	177	279	6-8
4. 81 13	210	156	123								61	1200	1800	70	360	446	255	224	338	7-9
4. 81 14	271	208	165								61	1200	1800	90	447	559	245	257	392	7-9
4. 81 15	323	250	198								71	1200	1800	100	544	615	265	281	448	8-10
4. 81 21		74	70	50							46	1500	2300	80	296	419	250	209	338	5-8
4. 81 22		117	111	80							51	1500	2300	80	405	545	250	271	438	6-9
4. 81 23		226	219	207	145						61	1560	2300	90	586	762	320	386	597	7-9
4. 81 24	332	319	315	289	204						71	1560	2300	100	750	971	320	449	717	8-10
4. 81 31			81	80	62	34					46	1600	2400	90	396	520	280	261	398	4-7
4. 81 32			104	102	80	46					46	1600	2400	90	466	635	300	295	461	5-8
4. 81 33			149	140	109	60					51	1600	2400	100	563	755	330	343	537	6-9
4. 81 34			228	220	198	152	81				51	1600	2400	110	665	903	350	420	654	6-9
4. 81 35	400	363	351	341	338	306	236	125			61	1600	2400	120	881	1166	370	540	854	7-10
4. 81 36	662	606	587	568	556	502	386	207			71	1600	2400	150	1341	1771	415	773	1153	8-30
4. 81 41							60	45	34	46	1600	2400	90	433	598	295	282	447	4-7	
4. 81 42							82	62	46	46	1600	2400	90	523	709	300	335	532	5-8	
4. 81 43							108	81	60	51	1600	2400	100	631	869	340	394	628	6-9	
4. 81 44							147	108	80	51	1600	2400	110	746	1021	350	477	761	6-9	
4. 81 45					250	219	163	120	61	1600	2400	120	976	1335	370	591	947	7-10		
4. 81 46					398	394	365	273	200	71	1600	2400	150	1350	1879	465	818	1322	8-30	

Typ	Zulässige Belastung [kN]										E	A	B	C	H	Gew. [kg]
	100	250	350	450	500	510	530	560	580	600°C						
49 81 13	118	102	74								556	400	362	590	150	109
49 81 14	162	128	94								606	395	400	585	200	122
49 81 25	158	152	130	108	100						706	445	425	635	300	145
49 81 35	280	243	218	184	173	168	150	106			706	450	425	650	300	161
49 81 45	332	301	286	257	240	232	210	154	116	85	706	445	425	650	300	167

Auswahltabelle DA 863,6

Mediumtemp. > 600°C
ab Seite 4.52

Lastverdopplung durch
Typ 77 siehe Seite 4.67

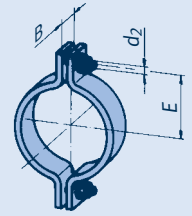
Rohrschellen, Rohrlager, DA 863,6 (NW 850), Typ 42, 44, 46, 48, 49

Typ ①	Zulässige Belastung [kN]									600°C	d ₂	E	B	Gew. [kg]	Lastgruppe
	100	250	350	450	500	510	530	560	580						
42 86 19	13	10	7,2								M30	504	100	37	5-6

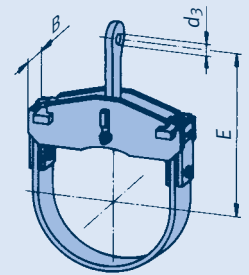
Typ	Zulässige Belastung [kN]									600°C	d ₃	E	B	Gew. [kg]	Lastgruppe
	100	250	350	450	500	510	530	560	580						
44 86 14	51	42	36								41	735	171	81	4-7
44 86 15	88	70	59								51	735	162	86	6-9
44 86 16	151	119	87								61	735	203	117	7-10
44 86 17	208	173	125								71	735	222	161	8-30
44 86 18	300	221	176								71	735	248	215	8-30
44 86 19	308	238	172								71	760	229	215	9-30
44 86 25			78	65	60						51	815	149	101	7-9
44 86 26			119	100	87						71	815	171	124	8-30
44 86 27			168	137	125						71	815	198	169	8-30
44 86 28			188	149	136						71	815	218	223	8-30
44 86 29	307	296	254	201	184						71	815	218	233	9-30
44 86 35					102	101	87	52			61	845	210	191	7-10
44 86 36					151	150	138	82			71	845	225	248	8-30
44 86 37					187	185	175	91			71	845	276	300	8-30
44 86 38	340	340	333	280	263	260	200	104			71	845	270	319	9-30
44 86 46								109	84	60	61	845	276	294	7-10
44 86 47							216	142	105	78	71	845	276	334	8-30
44 86 48			340	340	340	335	308	197	146	108	71	845	286	441	9-30

Typ	Zulässige Belastung [kN]									600°C	d ₃	L		Typ 46			Typ 48		Lastgruppe		
	100	250	350	450	500	510	530	560	580			min	max	E _K	[kg min]	[kg max]	E _R	[kg min]		[kg max]	
4.②8611	90	70	55								46	1230	1850	45	238	286	215	176	296	5-7	
4. 86 12	135	101	80								51	1230	1850	60	284	352	240	198	310	6-8	
4. 86 13	202	156	124								61	1250	1850	70	377	458	255	235	376	7-9	
4. 86 14	273	208	165								61	1250	1850	90	508	572	245	260	437	7-9	
4. 86 15	319	248	196								71	1250	1850	100	563	641	265	283	466	8-10	
4. 86 21			73	70	50						46	1550	2350	80	336	451	250	225	366	5-8	
4. 86 22			116	110	80						51	1550	2350	80	443	592	250	295	469	6-9	
4. 86 23			226	218	181	146					61	1550	2350	90	595	807	320	376	596	7-9	
4. 86 24	331	318	314	262	204						71	1550	2350	100	769	1013	320	469	745	8-10	
4. 86 31				83	80	62	34				46	1650	2450	90	395	530	280	270	417	4-7	
4. 86 32					101	100	80	46			46	1650	2450	90	476	643	300	317	490	5-8	
4. 86 33					153	140	109	60			51	1650	2450	100	558	746	330	371	576	6-9	
4. 86 34					224	218	197	152	80		51	1650	2450	110	678	914	350	450	695	6-9	
4. 86 35	397	361	349	340	337	306	235	124			61	1650	2450	120	896	1218	370	580	903	7-10	
4. 86 36	661	605	586	567	555	504	388	206			71	1650	2450	150	1354	1800	415	786	1214	8-30	
4. 86 41								60	45	34	46	1650	2450	90	461	629	295	303	477	4-7	
4. 86 42								81	61	46	46	1650	2450	90	556	749	300	351	556	5-8	
4. 86 43								106	80	60	51	1650	2450	100	645	884	340	422	665	6-9	
4. 86 44								143	108	80	51	1650	2450	110	769	1042	350	486	770	6-9	
4. 86 45								212	211	162	120	61	1650	2450	120	977	1344	370	625	996	7-10
4. 86 46								373	359	272	200	71	1650	2450	150	1398	1923	465	872	1375	8-30

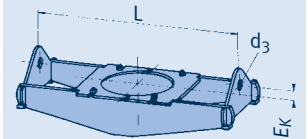
Typ	Zulässige Belastung [kN]									600°C	E	A	B	C	H	Gew. [kg]
	100	250	350	450	500	510	530	560	580							
49 86 13	136	115	84								582	450	360	650	150	126
49 86 14	242	190	154								632	445	420	660	200	145
49 86 25	203	176	153	139	129						732	495	451	715	300	176
49 86 35	406	355	305	252	238	233	209	148			732	495	480	715	300	200
49 86 45	536	481	460	414	353	320	283	199	156	117	732	495	485	755	300	232



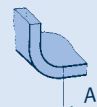
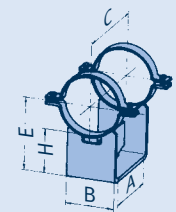
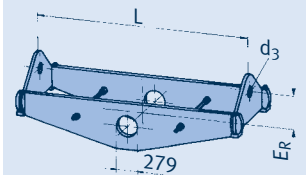
① Warmfeste Werkstoffe
siehe Seite 0.9 und 4.4



② Typ 46



② Typ 48



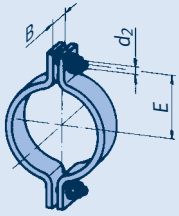
Auswahltabelle

DA 914,4

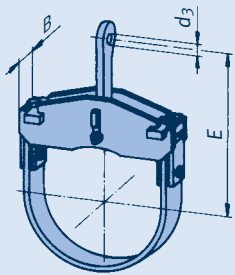
Mediumtemp. > 600°C
ab Seite 4.52

Lastverdopplung durch
Typ 77 siehe Seite 4.67

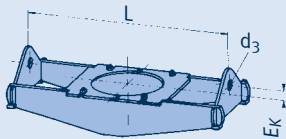
Rohrschellen, Rohrlager, DA 914,4 (NW 900), Typ 42, 44, 46, 48, 49



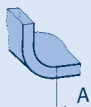
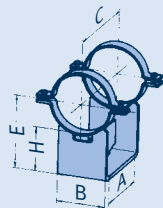
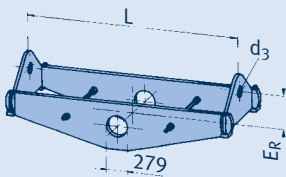
① Warmfeste Werkstoffe
siehe Seite 0.9 und 4.4



② Typ 46



② Typ 48



Typ	Zulässige Belastung [kN]										d ₂	E	B	Gew. [kg]	Lastgruppe
	100	250	350	450	500	510	530	560	580	600°C					
42 91 19	13	10	7,6								M30	530	100	40	5-6

Typ	Zulässige Belastung [kN]										d ₃	E	B	Gew. [kg]	Lastgruppe		
	100	250	350	450	500	510	530	560	580	600°C							
44 91 14	51	43	36								41	760	156	83	4-7		
44 91 15	88	70	56								51	760	162	86	6-9		
44 91 16	153	117	87								61	760	201	120	7-10		
44 91 17	208	170	125								71	760	222	163	8-30		
44 91 18	254	209	167								71	760	229	220	8-30		
44 91 19	308	238	172								71	785	235	220	9-30		
44 91 25			78	65	60						51	840	149	107	7-9		
44 91 26			120	101	88						71	840	171	133	8-30		
44 91 27			169	133	125						71	840	196	168	8-30		
44 91 28			188	149	136						71	840	218	224	9-30		
44 91 29	307	297	255	201	184						71	840	218	238	9-30		
44 91 35					102	101	85	52			61	870	209	191	7-10		
44 91 36					152	150	139	83			71	870	225	251	8-30		
44 91 37					186	184	170	90			71	870	276	289	9-30		
44 91 38	340	340	329	274	255	252	202	105			71	870	260	340	9-30		
44 91 46									115	85	63	61	870	283	293	7-10	
44 91 47									218	143	105	78	71	870	260	330	8-30
44 91 48			340	340	340	335	308	198	146	108	71	870	286	439	9-30		

Typ	Zulässige Belastung [kN]										L		Typ 46		Typ 48		Lastgruppe			
	100	250	350	450	500	510	530	560	580	600°C	d ₃	min	max	E _K	[kg min]	[kg max]		E _R	[kg min]	[kg max]
4.②9111	96	72	57								46	1300	1900	50	262	320	255	204	310	5-8
4. 91 12	135	102	81								51	1300	1900	60	309	379	240	214	329	6-9
4. 91 13	214	158	125								61	1300	1900	70	442	514	240	263	407	7-10
4. 91 14	280	210	167								61	1300	1900	90	556	618	265	305	471	8-10
4. 91 15	332	249	197								71	1300	1900	100	616	704	295	339	537	9-30
4. 91 21			84	81	60						46	1600	2400	80	383	514	250	272	407	5-8
4. 91 22			122	117	85						51	1600	2400	90	487	643	270	316	498	6-9
4. 91 23			215	208	197	140					61	1600	2400	100	666	861	300	414	639	7-10
4. 91 24	317	305	301	275	200						71	1600	2400	100	862	1105	325	482	756	8-30
4. 91 25	387	371	367	332	240						71	1600	2400	110	930	1278	345	562	876	9-30
4. 91 31					91	90	70	40			46	1700	2500	100	500	645	300	314	479	5-8
4. 91 32					140	139	109	60			46	1700	2500	110	636	828	330	390	594	5-8
4. 91 33					203	185	145	80			51	1700	2500	110	771	1021	350	469	718	6-9
4. 91 34	444	424	410	399	395	360	277	147			61	1700	2500	130	1152	1500	385	691	1035	7-10
4. 91 35	680	630	610	590	576	518	398	214			71	1760	2500	130	1532	1945	455	913	1291	8-30
4. 91 36	680	680	680	680	676	608	468	252			71	1780	2500	160	1750	2116	440	998	1447	9-30
4. 91 41							72	54	40	46	46	1700	2500	100	547	737	300	342	537	5-8
4. 91 42							109	81	60	46	46	1700	2500	110	692	942	345	443	694	5-8
4. 91 43							145	110	80	51	51	1700	2500	110	851	1154	370	544	849	6-9
4. 91 44						260	255	192	140	61	61	1700	2500	130	1216	1655	445	764	1136	7-10
4. 91 45						410	364	272	200	71	71	1800	2500	130	1581	2091	445	946	1451	8-30
4. 91 46					476	468	438	330	240	71	71	1800	2500	160	1776	2393	490	1109	1642	9-30

Typ	Zulässige Belastung [kN]										E	A	B	C	H	Gew. [kg]
	100	250	350	450	500	510	530	560	580	600°C						
49 91 13	137	116	85								607	450	362	650	150	129
49 91 14	249	193	157								657	450	420	660	200	149
49 91 25	203	176	153	140	130						757	500	451	715	300	180
49 91 35	397	346	309	255	240	236	209	148			757	500	483	715	300	203
49 91 45	542	486	466	419	356	323	285	201	156	118	757	495	483	755	300	236

Auswahltabelle DA 965,2

Mediumtemp. > 600°C
ab Seite 4.52

Lastverdopplung durch
Typ 77 siehe Seite 4.67

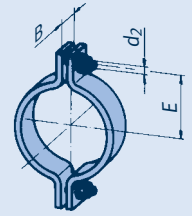
Rohrschellen, Rohrlager, DA 965,2 (NW 950), Typ 42, 44, 46, 48, 49

Typ ①	Zulässige Belastung [kN]										d ₂	E	B	Gew. [kg]	Lastgruppe
	100	250	350	450	500	510	530	560	580	600°C					
42 97 19	13	10	7,4								M30	554	100	41	5-6

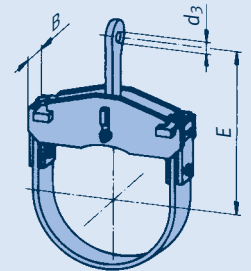
Typ	Zulässige Belastung [kN]										d ₃	E	B	Gew. [kg]	Lastgruppe
	100	250	350	450	500	510	530	560	580	600°C					
44 97 14	51	43	36								41	785	171	89	4-7
44 97 15	89	71	60								51	785	162	94	6-9
44 97 16	149	119	87								61	785	203	130	7-10
44 97 17	208	173	126								71	800	222	179	8-30
44 97 18	299	233	175								71	800	248	241	9-30
44 97 19	366	295	215								81	820	276	309	10-40
44 97 25			85								51	865	182	118	7-9
44 97 26			123	103	97						71	865	189	144	8-30
44 97 27			171	137	126						71	865	210	193	8-30
44 97 28			246	193	178						71	865	218	246	9-30
44 97 29	380	346	299	247	227						81	880	255	317	10-40
44 97 35				101	99	85	52				61	900	210	200	7-10
44 97 36				148	146	140	83				71	900	225	265	8-30
44 97 37				188	185	170	91				71	900	270	304	8-30
44 97 38				201	199	192	105				71	900	276	352	9-30
44 97 39		340	311	259	241	238	232	155			71	900	286	464	9-30
44 97 46								107	83	61	61	900	276	307	7-10
44 97 47								143	106	78	71	900	276	349	8-30
44 97 48			340	340	340	335	305	198	147	108	71	900	286	463	9-30

Typ	Zulässige Belastung [kN]										L		Typ 46		Typ 48		Lastgruppe			
	100	250	350	450	500	510	530	560	580	600°C	d ₃	min	max	E _K	[kg min]	[kg max]		E _R	[kg min]	[kg max]
4.②9711	96	72	57								46	1350	2000	50	285	347	295	267	363	5-8
4. 97 12	134	101	80								51	1400	2000	60	338	419	300	300	389	6-9
4. 97 13	216	160	127								61	1400	2000	70	437	546	315	304	450	7-10
4. 97 14	278	209	166								61	1400	2000	90	542	643	330	349	536	8-10
4. 97 15	383	287	227								71	1400	2000	100	745	825	330	406	602	9-30
4. 97 16	492	370	293								81	1400	2000	100	863	995	370	455	690	10-40
4. 97 21		83	80	60							46	1650	2450	80	417	554	305	312	442	5-8
4. 97 22		118	114	85							51	1650	2450	90	523	696	345	351	546	6-9
4. 97 23		208	181	143							61	1650	2450	100	703	888	375	438	670	7-10
4. 97 24		304	295	250	200						71	1650	2450	100	858	1114	405	540	831	8-30
4. 97 25	435	427	419	345	280						71	1650	2450	110	1037	1399	450	670	1019	9-30
4. 97 26	575	556	542	441	360						81	1700	2450	110	1244	1647	460	813	1203	10-40
4. 97 31				90	89	70	40				46	1750	2550	100	511	659	330	336	509	5-8
4. 97 32				139	139	109	60				46	1750	2550	110	639	842	345	429	647	5-8
4. 97 33				201	185	145	80				51	1750	2550	110	764	1002	395	519	777	6-9
4. 97 34				383	380	359	276	147			61	1750	2550	130	1174	1539	430	761	1097	7-10
4. 97 35	680	626	606	586	574	520	400	213			71	1770	2550	130	1556	2000	465	1022	1377	8-30
4. 97 36	680	680	680	680	673	612	471	250			71	1770	2550	160	1805	2257	485	1060	1542	9-30
4. 97 37	760	760	742	715	689	684	570	310			81	1770	2550	160	1897	2506	520	1164	1733	10-40
4. 97 41							71	53	40	46	1750	2550	100	586	777	300	373	589	5-8	
4. 97 42							106	80	60	46	1750	2550	110	746	990	345	471	727	5-8	
4. 97 43							140	106	80	51	1750	2550	110	875	1166	370	552	858	6-9	
4. 97 44							252	189	140	61	1750	2550	130	1249	1679	445	815	1249	7-10	
4. 97 45							385	368	270	200	1750	2550	130	1599	2152	445	970	1500	8-30	
4. 97 46							472	422	318	239	1750	2550	160	1807	2433	490	1121	1734	9-30	
4. 97 47							586	581	557	419	1780	2550	160	2166	2914	490	1290	1966	9-30	

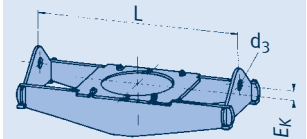
Typ	Zulässige Belastung [kN]										E	A	B	C	H	Gew. [kg]
	100	250	350	450	500	510	530	560	580	600°C						
49 97 13	139	118	87								633	450	400	650	150	137
49 97 14	249	197	160								683	445	460	660	200	159
49 97 25	258	225	178	146	136						783	500	490	715	300	191
49 97 35	414	358	308	255	240	237	231	163			783	500	520	715	300	214
49 97 45	551	500	475	427	386	339	300	212	165	125	783	500	520	755	300	249



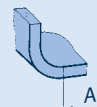
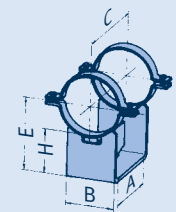
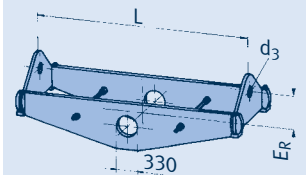
① Warmfeste Werkstoffe
siehe Seite 0.9 und 4.4



② Typ 46



② Typ 48

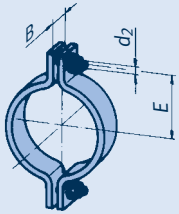


Auswahltabelle DA 1016

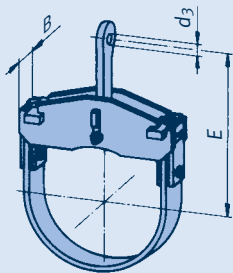
Mediumtemp. > 600°C
ab Seite 4.52

Lastverdopplung durch
Typ 77 siehe Seite 4.67

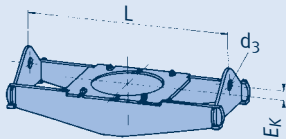
Rohrschellen, Rohrlager, DA 1016 (NW 1000), Typ 42, 44, 46, 48, 49



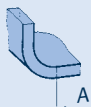
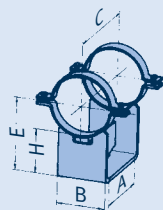
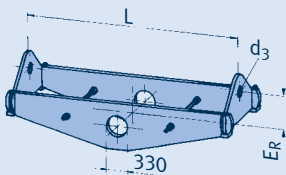
① Warmfeste Werkstoffe
siehe Seite 0.9 und 4.4



② Typ 46



② Typ 48



Typ	Zulässige Belastung [kN]										d ₂	E	B	Gew. [kg]	Last- gruppe
	100	250	350	450	500	510	530	560	580	600°C					
42 TO 19	31	23	16								M30	592	150	85	5-6

Typ	Zulässige Belastung [kN]										d ₃	E	B	Gew. [kg]	Last- gruppe
	100	250	350	450	500	510	530	560	580	600°C					
44 TO 14	92	73	60								51	810	162	97	6-9
44 TO 15	149	120	87								61	810	203	137	7-10
44 TO 16	208	173	125								71	850	222	184	8-30
44 TO 17	288	230	174								71	850	248	252	9-30
44 TO 18	373	295	212								81	860	276	323	10-40
44 TO 19	405	359	259								91	915	276	370	20-50
44 TO 24			87	69	63						51	890	182	123	7-9
44 TO 25			123	103	97						71	890	189	150	8-30
44 TO 26			171	137	125						71	890	210	198	8-30
44 TO 27			249	197	180						71	890	218	254	9-30
44 TO 28			299	242	222						81	910	276	326	10-40
44 TO 29	380	380	343	280	258						81	910	283	376	10-40
44 TO 35					99	98	84	52			61	930	210	205	7-10
44 TO 36					146	144	139	83			71	930	225	274	8-30
44 TO 37					188	185	170	91			71	930	270	311	8-30
44 TO 38					199	197	192	105			71	930	276	361	9-30
44 TO 39					242	239	232	155			71	930	286	478	9-30
44 TO 46								107	82	61	61	930	255	315	7-10
44 TO 47								143	106	78	71	930	276	359	8-30
44 TO 48			340	340	333	328	304	198	147	108	71	930	286	476	9-30

Typ	Zulässige Belastung [kN]										L		Typ 46		Typ 48		Last- gruppe				
	100	250	350	450	500	510	530	560	580	600°C	d ₃	min	max	E _K	[kg min]	[kg max]		E _R	[kg min]	[kg max]	
4.② TO11	97	72	57								46	1570	2200	50	323	395	295	318	411	5-8	
4. TO 12	134	101	80								51	1570	2200	60	380	467	300	330	466	6-9	
4. TO 13	216	159	126								61	1600	2200	70	492	608	315	352	520	7-10	
4. TO 14	321	235	187								61	1600	2200	90	655	817	330	414	600	8-10	
4. TO 15	458	351	279								71	1600	2200	100	880	1048	330	506	766	9-30	
4. TO 16	606	459	364								81	1600	2200	100	1195	1267	370	609	870	10-40	
4. TO 21			86	81	60						46	1800	2600	80	462	619	305	338	531	5-8	
4. TO 22			119	114	84						51	1800	2600	90	583	758	345	388	588	6-9	
4. TO 23			208	181	141						61	1800	2600	100	782	1002	375	487	743	7-10	
4. TO 24			303	253	200						71	1800	2600	100	1016	1232	405	604	903	8-30	
4. TO 25			436	427	360	285					71	1800	2600	110	1176	1537	450	798	1123	9-30	
4. TO 26	562	541	512	416	390						81	1820	2600	110	1338	1730	460	865	1222	10-40	
4. TO 31				91	90	70	40				46	1900	2700	100	561	728	330	391	567	5-8	
4. TO 32				141	140	109	60				46	1900	2700	110	710	916	345	474	699	5-8	
4. TO 33				188	185	145	80				51	1900	2700	110	852	1107	395	577	850	6-9	
4. TO 34				388	359	276	147				61	1900	2700	130	1338	1655	430	802	1192	7-10	
4. TO 35	680	627	608	588	574	520	400	213			71	1900	2700	130	1688	2156	465	1097	1492	8-30	
4. TO 36	680	680	680	680	676	611	470	250			71	1900	2700	160	1911	2444	485	1143	1679	9-30	
4. TO 37	760	760	760	760	760	742	581	310			81	1980	2700	160	2140	2736	520	1370	1889	10-40	
4. TO 41							71	53	40	46	46	1900	2700	100	663	854	300	425	633	5-8	
4. TO 42							107	80	60	46	46	1900	2700	110	828	1082	345	522	794	5-8	
4. TO 43							139	108	80	51	51	1900	2700	110	980	1275	370	617	931	6-9	
4. TO 44							253	189	139	61	61	1900	2700	130	1382	1841	445	910	1352	7-10	
4. TO 45							370	367	270	199	71	1900	2700	130	1771	2344	445	1083	1635	8-30	
4. TO 46							433	424	320	240	71	1900	2700	160	2029	2649	490	1249	1831	9-30	
4. TO 47							588	583	556	419	310	81	1900	2700	160	2407	3182	490	1443	2153	10-40

Typ	Zulässige Belastung [kN]										E	A	B	C	H	Gew. [kg]
	100	250	350	450	500	510	530	560	580	600°C						
49 TO 13	175	133	108								658	435	410	705	150	231
49 TO 14	299	221	179								708	445	470	715	200	251
49 TO 25	289	251	200	164	152						808	495	500	760	300	291
49 TO 35	414	358	308	255	240	237	231	163			808	495	540	760	300	311
49 TO 45	553	502	477	428	386	339	300	212	165	125	808	500	540	810	300	346

Auswahltabelle DA 1067

Mediumtemp. > 600°C
ab Seite 4.52

Lastverdopplung durch
Typ 77 siehe Seite 4.67

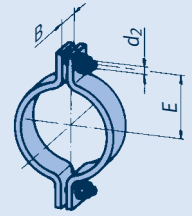
Rohrschellen, Rohrlager, DA 1067 (NW 1050), Typ 42, 44, 46, 48, 49

Typ	Zulässige Belastung [kN]										Gew. [kg]	Lastgruppe			
	100	250	350	450	500	510	530	560	580	600°C					
42 T1 19	31	23	16								M30	618	150	89	5-6

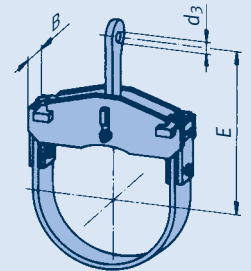
Typ	Zulässige Belastung [kN]										Gew. [kg]	Lastgruppe			
	100	250	350	450	500	510	530	560	580	600°C					
44 T1 14	92	73	61								51	835	162	104	6-9
44 T1 15	151	118	87								61	835	203	144	7-10
44 T1 16	208	172	125								71	875	222	195	8-30
44 T1 17	293	236	175								71	875	248	266	9-30
44 T1 18	373	297	214								81	885	276	338	10-40
44 T1 19	405	357	258								91	940	276	379	20-50
44 T1 24			87	69	63						51	915	182	129	7-9
44 T1 25			123	104	97						71	915	189	157	8-30
44 T1 26			172	137	125						71	915	210	208	8-30
44 T1 27			252	198	180						71	915	218	266	9-30
44 T1 28			300	241	223						81	935	276	342	10-40
44 T1 29	380	380	347	280	258						81	935	283	392	10-40
44 T1 35					99	98	84	52			61	955	210	215	7-10
44 T1 36					146	144	139	83			71	955	225	287	8-30
44 T1 37					188	185	170	91			71	955	270	326	8-30
44 T1 38					199	197	191	106			71	955	276	377	9-30
44 T1 39					242	239	233	157			71	955	286	501	9-30
44 T1 46								107	83	61	61	955	276	331	7-10
44 T1 47								143	106	79	71	955	276	376	8-30
44 T1 48			340	340	334	329	304	199	146	108	71	955	286	499	9-30

Typ	Zulässige Belastung [kN]										L		Typ 46		Typ 48		Lastgruppe				
	100	250	350	450	500	510	530	560	580	600°C	d ₃	min	max	E _K	[kg min]	[kg max]		E _R	[kg min]	[kg max]	
4.② T111	97	72	57								46	1500	2250	50	336	417	295	312	423	5-8	
4. T1 12	134	102	81								51	1640	2250	60	407	498	300	345	493	6-9	
4. T1 13	213	159	126								61	1650	2250	70	527	646	315	374	552	7-10	
4. T1 14	317	234	186								61	1650	2250	90	702	865	330	436	663	8-10	
4. T1 15	464	353	280								71	1650	2250	100	935	1139	330	565	800	9-30	
4. T1 16	595	458	364								81	1650	2250	100	1124	1300	370	635	900	10-40	
4. T1 21			84	81	60						46	1850	2650	80	504	642	305	365	560	5-8	
4. T1 22			118	114	84						51	1850	2650	90	627	790	345	404	607	6-9	
4. T1 23			208	182	140						61	1850	2650	100	832	1066	375	507	767	7-10	
4. T1 24			295	256	200						71	1850	2650	100	1034	1290	405	631	930	8-30	
4. T1 25			435	422	364	286					71	1850	2650	110	1251	1624	450	789	1164	9-30	
4. T1 26	594	544	508	413	390						81	1870	2650	110	1424	1824	460	903	1265	10-40	
4. T1 31				93	90	70	40				46	1950	2750	100	603	763	330	407	602	5-8	
4. T1 32				141	140	109	60				46	1950	2750	110	757	969	345	493	721	5-8	
4. T1 33				188	185	145	80				51	1950	2750	110	904	1164	395	599	876	6-9	
4. T1 34				388	359	277	147				61	1950	2750	130	1417	1722	430	836	1235	7-10	
4. T1 35	680	627	608	588	574	520	400	213			71	1950	2750	130	1865	2256	465	1121	1543	8-30	
4. T1 36	680	680	680	680	676	614	473	250			71	1950	2750	160	2026	2557	485	1190	1735	9-30	
4. T1 37	760	760	760	760	760	741	580	310			81	1950	2750	160	2265	2859	520	1387	1969	10-40	
4. T1 41							71	54	40		46	1950	2750	100	708	896	300	441	670	5-8	
4. T1 42							107	81	60		46	1950	2750	110	873	1138	345	546	838	5-8	
4. T1 43							147	108	80		51	1950	2750	110	1052	1372	370	645	964	6-9	
4. T1 44							253	189	140		61	1950	2750	130	1481	1926	445	943	1398	7-10	
4. T1 45							358	356	270	200	71	1950	2750	130	1877	2462	445	1126	1688	8-30	
4. T1 46							479	431	324	240	71	1950	2750	160	2139	2842	490	1299	1876	9-30	
4. T1 47							582	580	570	419	310	81	1950	2750	160	2601	3357	490	1490	2216	10-40

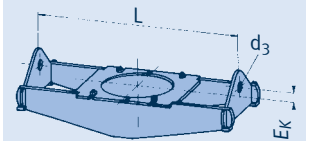
Typ	Zulässige Belastung [kN]										Gew. [kg]					
	100	250	350	450	500	510	530	560	580	600°C	E	A	B	C	H	
49 T1 13	172	134	109								684	435	440	705	150	243
49 T1 14	301	222	180								734	445	500	715	200	263
49 T1 25	290	251	200	166	154						834	495	530	760	300	304
49 T1 35	414	358	308	255	240	237	231	163			834	495	570	760	300	324
49 T1 45	550	498	473	425	387	342	302	214	165	125	834	500	570	810	300	361



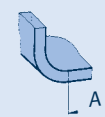
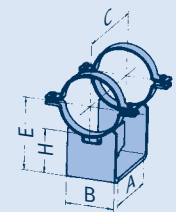
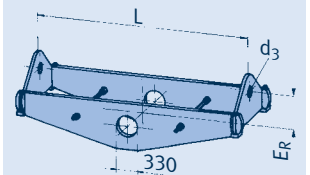
① Warmfeste Werkstoffe
siehe Seite 0.9 und 4.4



② Typ 46



② Typ 48

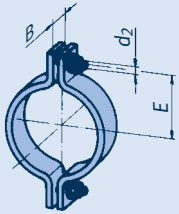


Auswahltabelle DA 1118

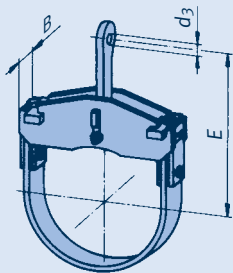
Mediumtemp. > 600°C
ab Seite 4.52

Lastverdopplung durch
Typ 77 siehe Seite 4.67

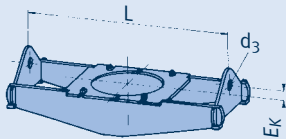
Rohrschellen, Rohrlager, DA 1118 (NW 1100), Typ 42, 44, 46, 48, 49



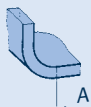
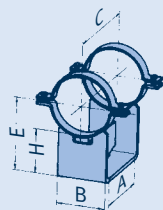
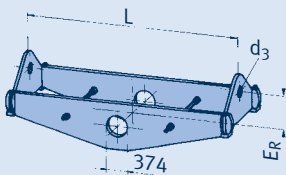
① Warmfeste Werkstoffe
siehe Seite 0.9 und 4.4



② Typ 46



② Typ 48



Typ	Zulässige Belastung [kN]										d ₂	E	B	Gew. [kg]	Lastgruppe
	100	250	350	450	500	510	530	560	580	600°C					
42 T2 19	31	23	16								M30	644	150	93	5-6

Typ	Zulässige Belastung [kN]										d ₃	E	B	Gew. [kg]	Lastgruppe	
	100	250	350	450	500	510	530	560	580	600°C						
44 T2 14	92	74	59								51	860	162	109	6-9	
44 T2 15	151	113	87								61	860	203	151	7-10	
44 T2 16	207	164	125								71	900	222	200	8-30	
44 T2 17	294	232	174								71	900	248	277	9-30	
44 T2 18	369	296	214								81	915	276	346	10-40	
44 T2 19	405	358	259								91	965	276	397	20-50	
44 T2 24			88	69	63						51	940	182	132	7-9	
44 T2 25			123	104	98						71	940	189	161	8-30	
44 T2 26			172	137	125						71	940	210	213	8-30	
44 T2 27			249	195	181						71	940	218	272	9-30	
44 T2 28			301	241	223						81	960	276	349	10-40	
44 T2 29	380	380	348	280	259						81	960	283	401	10-40	
44 T2 35					100	98	84	52			61	980	210	220	7-10	
44 T2 36					146	144	139	83			71	980	225	294	8-30	
44 T2 37					188	185	170	91			71	980	270	332	8-30	
44 T2 38					200	197	193	106			71	980	276	384	9-30	
44 T2 39					242	239	233	157			71	980	286	511	9-30	
44 T2 46									107	83	61	61	980	276	338	7-10
44 T2 47									143	106	79	71	980	276	383	8-30
44 T2 48			340	340	334	329	305	199	147	109	71	980	286	509	9-30	

Typ	Zulässige Belastung [kN]										L		Typ 46		Typ 48		Lastgruppe				
	100	250	350	450	500	510	530	560	580	600°C	d ₃	min	max	E _K	[kg min]	[kg max]		E _R	[kg min]	[kg max]	
4. T2 11	97	72	57								46	1560	2300	50	362	458	295	357	480	5-8	
4. T2 12	136	101	80								51	1570	2300	60	427	540	300	373	573	6-9	
4. T2 13	213	159	126								61	1670	2300	70	562	685	315	459	608	7-10	
4. T2 14	320	235	187								61	1670	2300	90	718	918	330	514	721	8-10	
4. T2 15	471	354	280								71	1690	2300	100	992	1206	330	612	868	9-30	
4. T2 16	598	459	364								81	1690	2300	100	1230	1409	370	680	984	10-40	
4. T2 21			90	81	60						46	1900	2700	80	532	677	305	415	637	5-8	
4. T2 22			119	116	85						51	1900	2700	90	664	833	345	496	667	6-9	
4. T2 23			208	178	142						61	1900	2700	100	869	1118	375	546	817	7-10	
4. T2 24			300	252	200						71	1900	2700	100	1097	1355	405	679	992	8-30	
4. T2 25			435	429	366	285					71	1900	2700	110	1385	1713	450	843	1238	9-30	
4. T2 26	539	524	508	419	390						81	1970	2700	110	1545	1965	460	983	1335	10-40	
4. T2 31				92	90	70	40				46	2000	2800	100	642	807	330	436	661	5-8	
4. T2 32				141	140	109	60				46	2000	2800	110	806	1020	345	536	774	5-8	
4. T2 33				186	185	144	80				51	2000	2800	110	958	1226	395	606	894	6-9	
4. T2 34				389	360	277	146				61	2000	2800	130	1491	1809	430	893	1300	7-10	
4. T2 35	680	629	610	590	576	518	399	213			71	2030	2800	130	1963	2377	465	1159	1634	8-30	
4. T2 36	680	680	680	680	673	612	471	250			71	2030	2800	160	2134	2691	485	1280	1828	9-30	
4. T2 37	760	760	760	760	760	741	580	310			81	2030	2800	160	2382	3000	520	1482	2111	10-40	
4. T2 41							72	54	40		46	2000	2800	100	754	956	300	497	719	5-8	
4. T2 42							107	80	60		46	2000	2800	110	926	1187	345	600	890	5-8	
4. T2 43							146	108	80		51	2000	2800	110	1109	1440	370	687	1026	6-9	
4. T2 44							257	189	140		61	2000	2800	130	1571	2040	445	966	1430	7-10	
4. T2 45							406	367	271	200	71	2000	2800	130	1989	2574	445	1202	1784	8-30	
4. T2 46							480	430	324	240	71	2000	2800	160	2292	2993	490	1329	1981	9-30	
4. T2 47							589	584	569	419	310	81	2000	2800	160	2773	3519	490	1570	2318	10-40

Typ	Zulässige Belastung [kN]										E	A	B	C	H	Gew. [kg]
	100	250	350	450	500	510	530	560	580	600°C						
49 T2 13	174	135	110								709	435	450	700	150	251
49 T2 14	305	223	181								759	445	510	715	200	272
49 T2 25	292	254	204	167	155						859	495	550	760	300	315
49 T2 35	414	358	308	255	240	237	231	163			859	495	590	760	300	335
49 T2 45	551	500	475	427	389	343	304	214	166	126	859	500	590	810	300	373

Auswahltabelle DA 1168

Mediumtemp. > 600°C
ab Seite 4.52

Lastverdopplung durch
Typ 77 siehe Seite 4.67

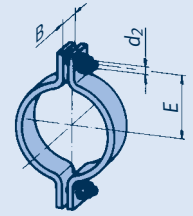
Rohrschellen, Rohrlager, DA 1168 (NW 1150), Typ 42, 44, 46, 48, 49

Typ ①	Zulässige Belastung [kN]									600°C	d ₂	E	B	Gew. [kg]	Last- gruppe
	100	250	350	450	500	510	530	560	580						
42 T3 19	31	23	16								M30	670	150	97	5-6

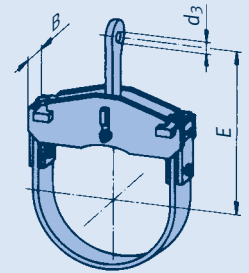
Typ	Zulässige Belastung [kN]									600°C	d ₃	E	B	Gew. [kg]	Last- gruppe
	100	250	350	450	500	510	530	560	580						
44 T3 14	95	75	63								51	885	162	113	6-9
44 T3 15	152	116	87								61	885	203	156	7-10
44 T3 16	208	168	125								71	925	222	211	8-30
44 T3 17	302	240	174								71	925	248	288	9-30
44 T3 18	360	290	210								81	985	276	368	10-40
44 T3 19	405	357	258								91	1000	276	414	20-50
44 T3 24			87	68	63						51	965	182	138	7-9
44 T3 25			124	104	98						71	965	189	169	8-30
44 T3 26			173	137	125						71	965	210	223	8-30
44 T3 27			251	199	182						71	965	225	307	9-30
44 T3 28			302	237	221						81	985	276	365	10-40
44 T3 29	380	380	346	274	256						81	985	283	419	10-40
44 T3 35					100	98	84	52			61	1005	210	231	7-10
44 T3 36					146	144	140	83			71	1005	225	308	8-30
44 T3 37					188	185	170	91			71	1005	270	348	8-30
44 T3 38					200	197	192	106			71	1005	276	403	9-30
44 T3 39					231	231	225	156			71	1020	286	539	9-30
44 T3 46								107	83	61	61	1005	276	354	7-10
44 T3 47								144	106	79	71	1005	276	402	8-30
44 T3 48			340	340	334	329	301	198	148	109	71	1005	298	532	9-30

Typ	Zulässige Belastung [kN]									L	Typ 46	Typ 48	Last- gruppe							
	100	250	350	450	500	510	530	560	580					600°C	d ₃	min	max	E _K	[kg min]	[kg max]
4.2 T3 11	95	72	57								46	1630	2350	50	389	482	295	373	493	5-8
4. T3 12	135	101	80								51	1650	2350	60	459	577	300	391	588	6-9
4. T3 13	213	159	126								61	1720	2350	70	598	730	315	494	658	7-10
4. T3 14	318	234	186								61	1720	2350	90	761	969	330	531	756	8-10
4. T3 15	471	355	282								71	1750	2350	100	1050	1271	330	639	891	9-30
4. T3 16	592	460	365								81	1750	2350	100	1263	1443	370	714	1029	10-40
4. T3 21		87	80	60							46	1950	2750	80	565	707	305	428	651	5-8
4. T3 22		124	116	85							51	1950	2750	90	704	876	345	511	693	6-9
4. T3 23		209	179	143							61	1950	2750	100	907	1171	375	607	879	7-10
4. T3 24		301	252	201							71	1950	2750	100	1160	1422	405	704	1021	8-30
4. T3 25		434	422	366	285						71	1950	2750	110	1424	1795	450	878	1274	9-30
4. T3 26	580	531	514	421	390						81	2060	2750	110	1637	2060	460	983	1380	10-40
4. T3 31			93	90	70	40					46	2050	2850	100	678	849	330	453	675	5-8
4. T3 32			141	139	107	60					46	2050	2850	110	859	1070	345	555	797	5-8
4. T3 33			184	183	145	80					51	2050	2850	110	1013	1287	395	632	926	6-9
4. T3 34			398	394	357	275	147				61	2050	2850	130	1576	1904	430	928	1343	7-10
4. T3 35	665	617	602	589	576	522	402	213			71	2050	2850	130	2119	2497	465	1167	1688	8-30
4. T3 36	680	680	680	680	673	608	468	250			71	2100	2850	160	2264	2798	485	1339	1885	9-30
4. T3 37	760	760	760	760	759	742	580	310			81	2100	2850	160	2524	3209	520	1548	2180	10-40
4. T3 41							71	54	40		46	2050	2850	100	798	992	300	512	741	5-8
4. T3 42							106	80	60		46	2050	2850	110	995	1257	345	621	916	5-8
4. T3 43							147	108	80		51	2050	2850	110	1188	1508	370	716	1054	6-9
4. T3 44							258	189	140		61	2050	2850	130	1662	2131	445	1005	1476	7-10
4. T3 45						410	367	271	200		71	2050	2850	130	2104	2700	445	1249	1838	8-30
4. T3 46						480	424	319	240		71	2120	2850	160	2471	3158	490	1417	2044	9-30
4. T3 47					588	583	571	420	309		81	2120	2850	160	2941	3684	490	1672	2399	10-40

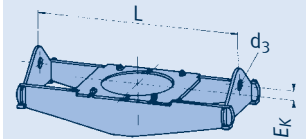
Typ	Zulässige Belastung [kN]									E	A	B	C	H	Gew. [kg]	
	100	250	350	450	500	510	530	560	580							600°C
49 T3 13	174	137	111								734	435	470	700	150	261
49 T3 14	308	225	183								784	445	540	715	200	284
49 T3 25	294	255	204	167	156						884	495	580	760	300	328
49 T3 35	409	358	308	255	240	237	231	163			884	495	620	760	300	348
49 T3 45	549	497	472	425	396	359	347	240	180	132	884	500	620	810	300	388



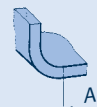
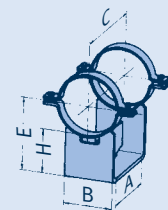
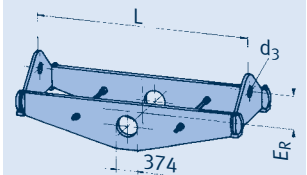
① Warmfeste Werkstoffe
siehe Seite 0.9 und 4.4



② Typ 46



② Typ 48

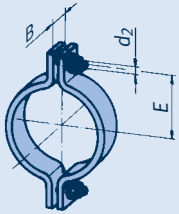


Auswahltabelle DA 1219

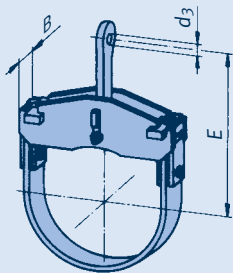
Mediumtemp. > 600°C
ab Seite 4.52

Lastverdopplung durch
Typ 77 siehe Seite 4.67

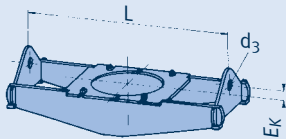
Rohrschellen, Rohrlager, DA 1219 (NW 1200), Typ 42, 44, 46, 48, 49



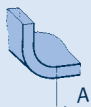
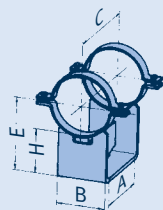
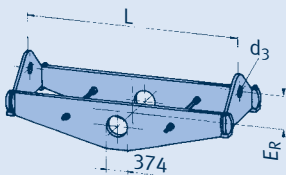
① Warmfeste Werkstoffe
siehe Seite 0.9 und 4.4



② Typ 46



② Typ 48



Typ ①	Zulässige Belastung [kN]										d ₂	E	B	Gew. [kg]	Lastgruppe
	100	250	350	450	500	510	530	560	580	600°C					
42 T4 19	31	23	16								M30	694	150	100	5-6

Typ	Zulässige Belastung [kN]										d ₃	E	B	Gew. [kg]	Lastgruppe
	100	250	350	450	500	510	530	560	580	600°C					
44 T4 14	95	76	60								51	910	162	119	6-9
44 T4 15	152	121	87								61	910	203	167	7-10
44 T4 16	208	166	125								71	950	222	217	8-30
44 T4 17	301	235	174								71	950	248	301	9-30
44 T4 18	361	290	210								81	1010	276	376	10-40
44 T4 19	405	359	260								91	1030	276	424	20-50
44 T4 24			90	70	64						51	990	182	143	7-9
44 T4 25			124	102	95						71	990	189	172	8-30
44 T4 26			170	134	125						71	990	210	228	8-30
44 T4 27			250	197	182						71	990	225	313	9-30
44 T4 28			301	239	221						81	1010	283	395	10-40
44 T4 29	380	380	347	277	256						81	1020	283	432	10-40
44 T4 35					100	98	85	52			61	1030	210	236	7-10
44 T4 36					151	149	140	83			71	1030	225	318	8-30
44 T4 37					188	185	170	92			71	1030	270	355	8-30
44 T4 38					200	197	192	106			71	1030	276	410	9-30
44 T4 39					234	231	227	157			71	1045	286	549	9-30
44 T4 46								107	83	61	61	1030	276	360	7-10
44 T4 47								144	106	79	71	1030	276	409	8-30
44 T4 48			340	340	334	330	303	200	148	110	71	1030	298	544	9-30

Typ	Zulässige Belastung [kN]										L		E _K	Typ 46		Typ 48		Lastgruppe			
	100	250	350	450	500	510	530	560	580	600°C	d ₃	min		max	[kg min]	[kg max]	E _R		[kg min]	[kg max]	
4.2 T411	97	72	57								46	1780	2400	50	419	512	295	402	506	5-8	
4. T4 12	134	101	80								51	1780	2400	60	497	602	300	418	603	6-9	
4. T4 13	213	159	126								61	1780	2400	70	638	777	315	512	690	7-10	
4. T4 14	320	235	186								61	1800	2400	90	874	1024	330	567	793	8-10	
4. T4 15	481	354	281								71	1800	2400	100	1112	1341	330	670	928	9-30	
4. T4 16	592	459	364								81	1800	2400	100	1384	1565	370	766	1129	10-40	
4. T4 21		90	80	60							46	2000	2800	80	600	752	305	441	666	5-8	
4. T4 22		122	116	85							51	2000	2800	90	757	923	345	527	709	6-9	
4. T4 23		208	179	141							61	2000	2800	100	976	1230	375	629	911	7-10	
4. T4 24		297	252	200							71	2000	2800	100	1216	1504	405	734	1057	8-30	
4. T4 25		435	427	367	285						71	2030	2800	110	1521	1892	450	923	1317	9-30	
4. T4 26	580	540	505	410	390						81	2120	2800	110	1725	2156	460	1026	1425	10-40	
4. T4 31				92	90	70	40				46	2100	2900	100	726	896	330	473	690	5-8	
4. T4 32				141	140	109	60				46	2100	2900	110	911	1116	345	580	817	5-8	
4. T4 33				189	185	144	80				51	2100	2900	110	1073	1348	395	654	952	6-9	
4. T4 34				396	392	360	277	146			61	2100	2900	130	1651	1992	430	967	1415	7-10	
4. T4 35	656	609	594	581	574	522	402	213			71	2170	2900	130	2199	2587	465	1241	1733	8-30	
4. T4 36	680	680	680	680	675	613	472	250			71	2180	2900	160	2409	2915	485	1402	1942	9-30	
4. T4 37	760	760	760	759	751	741	580	310			81	2180	2900	160	2701	3383	520	1571	2238	10-40	
4. T4 41								71	54	40	46	2100	2900	100	846	1049	300	533	761	5-8	
4. T4 42								105	80	60	46	2100	2900	110	1055	1328	345	647	948	5-8	
4. T4 43								146	108	80	51	2100	2900	110	1245	1574	370	741	1088	6-9	
4. T4 44								247	189	140	61	2100	2900	130	1761	2240	445	1039	1515	7-10	
4. T4 45								405	361	270	71	2100	2900	130	2224	2836	445	1297	1889	8-30	
4. T4 46								473	426	321	71	2230	2900	160	2630	3277	490	1500	2108	9-30	
4. T4 47								568	565	420	310	81	2230	2900	160	3142	3861	490	1770	2531	10-40

Typ	Zulässige Belastung [kN]										E	A	B	C	H	Gew. [kg]
	100	250	350	450	500	510	530	560	580	600°C						
49 T4 13	175	137	112								760	435	490	700	150	271
49 T4 14	308	227	185								810	445	560	715	200	294
49 T4 25	294	256	206	169	157						910	495	610	760	300	341
49 T4 35	483	422	363	298	280	277	270	192			910	495	650	760	300	367
49 T4 45	546	494	470	422	393	360	348	240	180	132	910	500	650	810	300	402

Auswahltabelle DA 21,3 - 42,4 Temperaturen 600-650°C

Rohrschellen, Rohrlager, DA 21,3 (NW 15), Typ 45, 49

Typ	600		610		Zulässige Belastung [kN]			650°C	d ₁	E	B	L	Gew. [kg]	Lastgruppe
	600	610	620	630	640									
45 01 51	3,5	3,1	2,7	2,3	2,0	1,7	12	25	70	300	3,9	C-4		
45 01 51	2,6	2,2	1,9	1,7	1,5	1,2	12	25	70	400	5,0	C-4		
45 01 51	2,0	1,8	1,5	1,3	1,1	1,0	12	25	70	500	6,1	C-4		
45 01 51	1,7	1,5	1,3	1,1	0,9	0,8	12	25	70	600	7,2	C-4		

Typ	600		610		Zulässige Belastung [kN]			650°C	E	A	B	C	H	Gew. [kg]
	600	610	620	630	640									
49 01 55	4,4	4,0	3,6	3,2	2,8	2,5	211	250	140	330	200	5,6		

Rohrschellen, Rohrlager, DA 26,9 (NW 20), Typ 45, 49

Typ	600		610		Zulässige Belastung [kN]			650°C	d ₁	E	B	L	Gew. [kg]	Lastgruppe
	600	610	620	630	640									
45 02 51	3,6	3,2	2,7	2,4	2,1	1,8	12	25	70	300	3,9	C-4		
45 02 51	2,6	2,3	2,0	1,7	1,5	1,3	12	25	70	400	5,0	C-4		
45 02 51	2,0	1,8	1,6	1,3	1,2	1,0	12	25	70	500	6,1	C-4		
45 02 51	1,7	1,5	1,3	1,1	1,0	0,8	12	25	70	600	7,2	C-4		

Typ	600		610		Zulässige Belastung [kN]			650°C	E	A	B	C	H	Gew. [kg]
	600	610	620	630	640									
49 02 55	4,5	4,0	3,6	3,2	2,8	2,5	213	250	140	330	200	5,7		

Rohrschellen, Rohrlager DA 33,7 (NW 25), Typ 43, 45, 49

Typ	600		610		Zulässige Belastung [kN]			650°C	d ₁	E	B	L	Gew. [kg]	Lastgruppe
	600	610	620	630	640									
43 03 59	4,4	3,9	3,4	3,0	2,7	2,3	12	235	50	1,4	C-2			

Typ	600		610		Zulässige Belastung [kN]			650°C	d ₁	E	B	L	Gew. [kg]	Lastgruppe
	600	610	620	630	640									
45 03 51	3,7	3,3	2,8	2,5	2,1	1,8	12	25	70	300	3,9	C-4		
45 03 52	9,3	9,3	9,2	8,0	6,9	6,0	12	25	100	300	8,1	C-4		
45 03 51	2,7	2,4	2,0	1,8	1,5	1,3	12	25	70	400	5,0	C-4		
45 03 52	8,8	7,7	6,7	5,9	5,1	4,4	12	25	100	400	10,5	C-4		
45 03 51	2,1	1,8	1,6	1,4	1,2	1,0	12	25	70	500	6,1	C-4		
45 03 52	6,9	6,0	5,3	4,6	4,0	3,4	12	25	100	500	12,8	C-4		
45 03 51	1,7	1,5	1,3	1,1	1,0	0,8	12	25	70	600	7,2	C-4		
45 03 52	5,6	5,0	4,3	3,7	3,2	2,8	12	25	100	600	15,2	C-4		

Typ	600		610		Zulässige Belastung [kN]			650°C	E	A	B	C	H	Gew. [kg]
	600	610	620	630	640									
49 03 55	4,7	4,2	3,8	3,3	2,9	2,6	217	250	140	330	200	6,0		

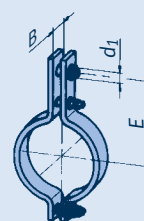
Rohrschellen, Rohrlager DA 42,4 (NW 32), Typ 43, 45, 49

Typ	600		610		Zulässige Belastung [kN]			650°C	d ₁	E	B	L	Gew. [kg]	Lastgruppe
	600	610	620	630	640									
43 04 59	4,4	3,9	3,4	3,0	2,7	2,3	12	240	50	1,4	C-2			

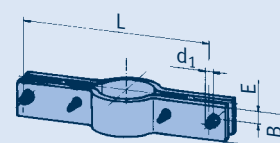
Typ	600		610		Zulässige Belastung [kN]			650°C	d ₁	E	B	L	Gew. [kg]	Lastgruppe
	600	610	620	630	640									
45 04 51	7,3	6,4	5,5	4,8	4,2	3,5	12	25	70	350	6,6	C-4		
45 04 52	18	16	14	12	10	9,2	16	30	100	350	12,8	1-4		
45 04 51	5,5	4,8	4,2	3,6	3,2	2,7	12	25	70	450	8,2	C-4		
45 04 52	14	12	10	9,3	8,1	6,9	16	30	100	450	15,9	1-4		
45 04 51	4,4	3,9	3,4	2,9	2,5	2,2	12	25	70	550	9,9	C-4		
45 04 52	11	9,9	8,6	7,5	6,5	5,6	16	30	100	550	19,0	1-4		
45 04 51	3,7	3,2	2,8	2,4	2,1	1,8	12	25	70	650	11,5	C-4		
45 04 52	9,4	8,3	7,2	6,3	5,4	4,7	16	30	100	650	22,2	1-4		

Typ	600		610		Zulässige Belastung [kN]			650°C	E	A	B	C	H	Gew. [kg]
	600	610	620	630	640									
49 04 55	5,2	4,7	4,1	3,7	3,2	2,9	221	250	140	330	200	6,1		

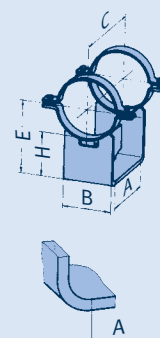
Typ 43



Typ 45



Typ 49



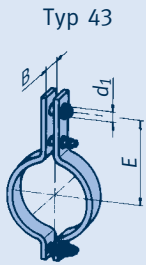
Auswahltabelle DA 48,3 - 73 Temperaturen 600-650°C

Rohrschellen, Rohrlager DA 48,3 (NW 40), Typ 43, 45, 49

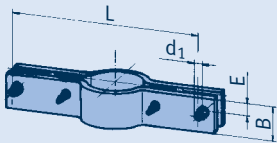
Typ	Zulässige Belastung [kN]						d ₁	E	B	Gew. [kg]	Lastgruppe
	600	610	620	630	640	650°C					
43 05 59	4,4	3,9	3,4	3,0	2,7	2,3	12	240	50	1,4	C-2

Typ	Zulässige Belastung [kN]						d ₁	E	B	L	Gew. [kg]	Lastgruppe
	600	610	620	630	640	650°C						
45 05 51	8,6	7,5	6,6	5,7	5,0	4,2	12	25	80	350	7,5	C-4
45 05 52	20	20	17	15	13	11	16	30	120	350	15,4	1-4
45 05 51	6,5	5,7	4,9	4,3	3,7	3,2	12	25	80	450	9,4	C-4
45 05 52	17	15	13	11	10	8,6	16	30	120	450	19,1	1-4
45 05 51	5,2	4,5	3,9	3,4	3,0	2,5	12	25	80	550	11,3	C-4
45 05 52	13	12	10	9,2	8,0	6,9	16	30	120	550	22,9	1-4
45 05 51	4,3	3,8	3,3	2,8	2,5	2,1	12	25	80	650	13,2	C-4
45 05 52	12	10	8,8	7,7	6,7	5,7	16	30	120	650	26,7	1-4

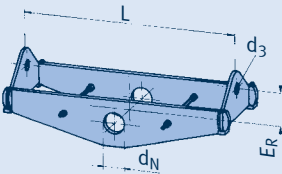
Typ	Zulässige Belastung [kN]						E	A	B	C	H	Gew. [kg]
	600	610	620	630	640	650°C						
49 05 55	5,2	4,7	4,2	3,7	3,2	2,9	224	250	140	330	200	6,2



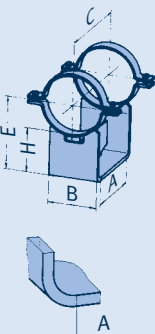
Typ 45



Typ 48



Typ 49



Rohrschellen, Rohrlager DA 60,3 (NW 50), Typ 43, 45, 49

Typ	Zulässige Belastung [kN]						d ₁	E	B	Gew. [kg]	Lastgruppe
	600	610	620	630	640	650°C					
43 06 59	4,7	4,6	4,6	4,6	4,2	3,6	12	250	50	2,4	C-4

Typ	Zulässige Belastung [kN]						d ₁	E	B	L	Gew. [kg]	Lastgruppe
	600	610	620	630	640	650°C						
45 06 51	9,3	8,6	7,5	6,5	5,6	4,8	12	25	100	400	10,7	C-4
45 06 52	20	18	15	13	12	10	16	30	120	400	17,4	1-4
45 06 51	7,5	6,6	5,7	5,0	4,3	3,7	12	25	100	500	13,0	C-4
45 06 52	16	14	12	10	9,0	7,9	16	30	120	500	21,2	1-4
45 06 51	6,0	5,3	4,6	4,0	3,5	3,0	12	25	100	600	15,4	C-4
45 06 52	13	11	9,9	8,6	7,5	6,4	16	30	120	600	24,9	1-4
45 06 51	5,1	4,5	3,9	3,4	2,9	2,5	12	25	100	700	17,7	C-4
45 06 52	10	9,6	8,3	7,3	6,3	5,4	16	30	120	700	28,7	1-4

Typ	Zulässige Belastung [kN]						E	A	B	C	H	Gew. [kg]
	600	610	620	630	640	650°C						
49 06 55	5,9	5,3	4,8	4,2	3,7	3,3	230	250	140	330	200	6,6

Rohrschellen, Rohrlager DA 73 (NW 65), Typ 43, 48, 49

Typ	Zulässige Belastung [kN]						d ₁	E	B	Gew. [kg]	Lastgruppe
	600	610	620	630	640	650°C					
43 07 59	4,7	4,6	4,6	4,6	4,2	3,6	12	255	50	2,5	C-4

Typ	Zulässige Belastung [kN]						d ₃	d _N	E _R	L [kg]				Lastgruppe
	600	610	620	630	640	650°C				min	max	min	max	
48 07 51	7,9	7,0	6,2	5,4	4,6	4,1	21	36	70	350	750	6,0	14	C-4
48 07 52	11	10	9,0	8,0	7,0	6,0	21	36	70	350	750	8,0	18	C-4
48 07 53	19	17	15	13	11	10	25	36	100	350	750	10	23	3-5

Typ	Zulässige Belastung [kN]						E	A	B	C	H	Gew. [kg]
	600	610	620	630	640	650°C						
49 07 55	5,9	5,3	4,8	4,2	3,7	3,3	237	250	140	330	200	6,8

Auswahltabelle DA 76,1 - 133 Temperaturen 600-650°C

Rohrschellen, Rohrlager DA 76,1 (NW 65), Typ 43, 48, 49

Typ	600		Zulässige Belastung [kN]			650°C	d ₁	E	B	Gew. [kg]	Lastgruppe
	610	620	630	640							
43 08 59	4,7	4,6	4,6	4,6	4,2	3,6	12	255	50	2,5	C-4

Typ	600		Zulässige Belastung [kN]			650°C	d ₃	d _N	E _R	L		Gew. [kg]		Lastgruppe
	610	620	630	640	min					max	min	max		
48 08 51	7,9	7,0	6,2	5,4	4,6	4,1	21	36	70	350	750	6,0	14	C-4
48 08 52	11	10	9,0	8,0	7,0	6,0	21	36	70	350	750	8,0	18	C-4
48 08 53	19	17	15	13	11	10	25	36	100	350	750	10	23	3-5

Typ	600		Zulässige Belastung [kN]			650°C	E	A	B	C	H	Gew. [kg]
	610	620	630	640								
49 08 55	6,1	5,5	4,9	4,4	3,8	3,4	238	250	140	330	200	6,9

Rohrschellen, Rohrlager DA 88,9 (NW 80), Typ 43, 48, 49

Typ	600		Zulässige Belastung [kN]			650°C	d ₁	E	B	Gew. [kg]	Lastgruppe
	610	620	630	640							
43 09 59	4,7	4,6	4,6	4,6	4,2	3,6	12	260	50	2,7	C-4

Typ	600		Zulässige Belastung [kN]			650°C	d ₃	d _N	E _R	L		Gew. [kg]		Lastgruppe
	610	620	630	640	min					max	min	max		
48 09 51	8,1	7,2	6,4	5,5	4,8	4,2	21	36	75	350	850	7,0	17	C-4
48 09 52	11	10	9,0	7,9	6,8	6,0	21	36	85	350	850	7,0	21	C-4
48 09 53	19	17	15	13	11	10	25	36	100	350	850	10	28	3-5

Typ	600		Zulässige Belastung [kN]			650°C	E	A	B	C	H	Gew. [kg]
	610	620	630	640								
49 09 55	8,9	8,0	7,2	6,3	5,6	4,9	294	305	170	385	250	10,0

Rohrschellen, DA 108 (NW 100), Typ 43, 48

Typ	600		Zulässige Belastung [kN]			650°C	d ₁	E	B	Gew. [kg]	Lastgruppe
	610	620	630	640							
43 10 59	9,7	9,2	8,2	7,1	6,1	5,1	16	270	70	5,1	1-4

Typ	600		Zulässige Belastung [kN]			650°C	d ₃	d _N	E _R	L		Gew. [kg]		Lastgruppe
	610	620	630	640	min					max	min	max		
48 10 51	11	10	9,1	8,0	7,0	6,1	21	51	85	350	950	9,0	25	C-4
48 10 52	15	13	12	10	9,2	8,0	25	51	95	350	950	10	30	3-5
48 10 53	30	27	24	21	18	16	34	51	140	350	950	17	48	3-6

Rohrschellen, DA 114,3 (NW 100), Typ 43, 48

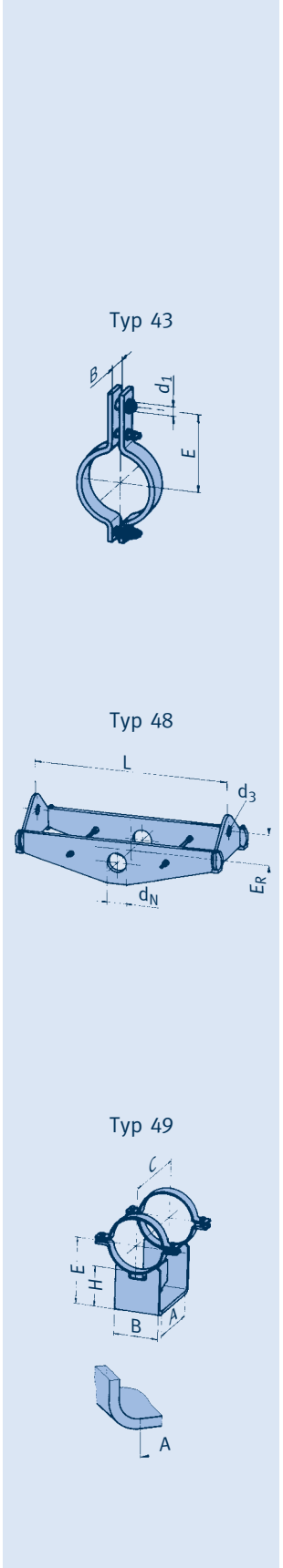
Typ	600		Zulässige Belastung [kN]			650°C	d ₁	E	B	Gew. [kg]	Lastgruppe
	610	620	630	640							
43 11 59	9,7	9,2	8,2	7,1	6,1	5,1	16	275	70	5,2	1-4

Typ	600		Zulässige Belastung [kN]			650°C	d ₃	d _N	E _R	L		Gew. [kg]		Lastgruppe
	610	620	630	640	min					max	min	max		
48 11 51	11	10	9,1	8,0	7,0	6,1	21	51	85	350	950	9,0	25	C-4
48 11 52	15	13	12	10	9,2	8,0	25	51	95	350	950	10	30	3-5
48 11 53	30	27	24	21	18	16	34	51	140	350	950	17	48	3-6

Rohrschellen, DA 133 (NW 125), Typ 43, 48

Typ	600		Zulässige Belastung [kN]			650°C	d ₁	E	B	Gew. [kg]	Lastgruppe
	610	620	630	640							
43 13 59	9,7	9,6	9,5	8,9	7,9	6,8	16	290	80	8,1	1-4

Typ	600		Zulässige Belastung [kN]			650°C	d ₃	d _N	E _R	L		Gew. [kg]		Lastgruppe
	610	620	630	640	min					max	min	max		
48 13 51	13	12	10	9,2	8,0	7,0	21	51	95	400	1000	11	30	C-4
48 13 52	19	17	15	13	11	9,9	25	51	110	400	1000	13	37	3-5
48 13 53	33	29	26	23	19	17	34	51	150	400	1000	21	55	4-6



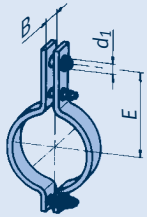
Auswahltabelle DA 139,7 - 219,1 Temperaturen 600-650°C

Rohrschellen, DA 139,7 (NW 125), Typ 43, 48

Typ	600	610	Zulässige Belastung [kN]				650°C	d ₁	E	B	Gew. [kg]	Lastgruppe
			620	630	640							
43 14 59	9,7	9,6	9,5	8,9	7,9	6,8	16	295	80	8,2	1-4	

Typ	600	610	Zulässige Belastung [kN]				650°C	d ₃	d _N	E _R	L		Gew. [kg]		Lastgruppe
			620	630	640						min	max	min	max	
48 14 51	13	12	10	9,2	8,0	7,0	21	51	95	400	1000	11	30	C-4	
48 14 52	19	17	15	13	11	9,9	25	51	110	400	1000	14	37	3-5	
48 14 53	33	29	26	23	19	17	34	51	150	400	1000	21	55	4-6	

Typ 43



Rohrschellen, DA 159 (NW 150), Typ 43, 48

Typ	600	610	Zulässige Belastung [kN]				650°C	d ₁	E	B	Gew. [kg]	Lastgruppe
			620	630	640							
43 16 59	9,7	9,6	9,5	8,9	7,9	6,8	16	315	80	8,8	1-4	

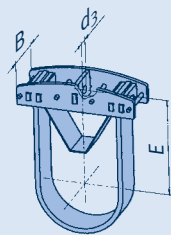
Typ	600	610	Zulässige Belastung [kN]				650°C	d ₃	d _N	E _R	L		Gew. [kg]		Lastgruppe
			620	630	640						min	max	min	max	
48 16 51	13	12	10	9,2	8,0	7,0	21	63	100	450	1050	12	31	C-4	
48 16 52	21	19	17	15	13	11	25	63	125	450	1050	15	40	3-5	
48 16 53	40	36	32	28	24	21	34	63	150	450	1050	26	69	4-6	

Rohrschellen, DA 168,3 (NW 150), Typ 43, 48

Typ	600	610	Zulässige Belastung [kN]				650°C	d ₁	E	B	Gew. [kg]	Lastgruppe
			620	630	640							
43 17 59	9,7	9,6	9,5	8,9	7,9	6,8	16	320	80	9,1	1-4	

Typ	600	610	Zulässige Belastung [kN]				650°C	d ₃	d _N	E _R	L		Gew. [kg]		Lastgruppe
			620	630	640						min	max	min	max	
48 17 51	13	12	10	9,2	8,0	7,0	21	63	100	450	1050	12	31	C-4	
48 17 52	21	19	17	15	13	11	25	63	125	450	1050	15	40	3-5	
48 17 53	40	36	32	28	24	21	34	63	150	450	1050	26	70	4-6	

Typ 44

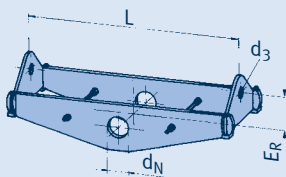


Rohrschellen, DA 193,7 (NW 175), Typ 43, 48

Typ	600	610	Zulässige Belastung [kN]				650°C	d ₁	E	B	Gew. [kg]	Lastgruppe
			620	630	640							
43 19 59	15,1	14,9	14,9	14,8	13,4	11,6	20	355	100	16	3-6	

Typ	600	610	Zulässige Belastung [kN]				650°C	d ₃	d _N	E _R	L		Gew. [kg]		Lastgruppe
			620	630	640						min	max	min	max	
48 19 51	11	10	9,0	8,0	6,9	6,0	21	63	110	550	1150	16	34	C-4	
48 19 52	17	17	15	13	11	10	25	63	125	550	1150	20	45	3-5	
48 19 53	28	25	22	19	16	14	25	63	150	550	1150	25	59	3-5	
48 19 54	50	44	39	34	29	26	41	63	160	550	1150	51	102	4-7	

Typ 48



Rohrschellen, DA 219,1 (NW 200), Typ 44, 48

Typ	600	610	Zulässige Belastung [kN]				650°C	d ₃	E	max B	max ISO	Gew. [kg]	Lastgruppe
			620	630	640								
44 22 51	11	10	8,9	7,7	6,7	5,6	21	430	115	280	18	C-4	
44 22 52	27	23	20	18	15	13	34	460	105	280	33	4-6	
44 22 53	40	35	30	26	23	19	46	485	165	280	50	5-8	

Typ	600	610	Zulässige Belastung [kN]				650°C	d ₃	d _N	E _R	L		Gew. [kg]		Lastgruppe
			620	630	640						min	max	min	max	
48 22 51	11	10	9,2	8,1	7,1	6,1	21	79	130	550	1350	16	43	C-4	
48 22 52	26	23	20	17	15	13	25	79	150	550	1350	23	67	3-5	
48 22 53	34	31	27	24	20	18	41	79	170	550	1350	30	79	4-7	
48 22 54	61	54	48	42	36	31	46	79	200	550	1350	54	133	5-8	

Auswahltabelle DA 244,5 - 323,9 Temperaturen 600-650°C

Rohrschellen, DA 244,5 (NW 225), Typ 44, 48

Typ	600	610	Zulässige Belastung [kN]				650°C	d ₃	E	max B	max ISO	Gew. [kg]	Lastgruppe
			620	630	640	650°C							
44 24 51	11	10	9,1	8,0	6,8	5,8	21	440	120	280	20	C-4	
44 24 52	26	23	19	17	15	12	34	475	105	280	34	4-6	
44 24 53	40	35	30	27	23	19	46	500	172	280	53	5-8	

Typ	600	610	Zulässige Belastung [kN]				650°C	d ₃	d _N	E _R	L		Gew. [kg]		Lastgruppe
			620	630	640	650°C					min	max	min	max	
48 24 51	14	12	11	9,7	8,4	7,3	25	79	110	550	1350	17	47	3-5	
48 24 52	27	25	22	19	17	14	25	79	150	550	1350	27	71	3-5	
48 24 53	40	36	32	28	24	21	41	79	160	550	1350	38	97	4-7	
48 24 54	68	60	53	46	40	35	46	79	180	550	1350	62	153	5-8	

Rohrschellen, DA 267 (NW 250), Typ 44, 48

Typ	600	610	Zulässige Belastung [kN]				650°C	d ₃	E	max B	max ISO	Gew. [kg]	Lastgruppe
			620	630	640	650°C							
44 26 51	11	10	9,1	8,1	6,8	5,8	21	455	125	280	21	C-4	
44 26 52	27	23	20	17	15	13	34	485	112	280	36	4-6	
44 26 53	42	37	32	28	24	20	46	505	182	280	57	5-8	

Typ	600	610	Zulässige Belastung [kN]				650°C	d ₃	d _N	E _R	L		Gew. [kg]		Lastgruppe
			620	630	640	650°C					min	max	min	max	
48 26 51	15	14	12	11	9,5	8,3	25	92	120	600	1400	21	52	3-5	
48 26 52	29	26	23	20	17	15	25	92	150	600	1400	29	75	3-5	
48 26 53	41	37	33	29	25	22	41	92	160	600	1400	41	100	4-7	
48 26 54	74	65	58	50	43	38	46	92	195	600	1400	68	158	5-8	

Rohrschellen, DA 273 (NW 250), Typ 44, 48

Typ	600	610	Zulässige Belastung [kN]				650°C	d ₃	E	max B	max ISO	Gew. [kg]	Lastgruppe
			620	630	640	650°C							
44 27 51	10	10	9,1	8,1	6,8	5,8	21	455	125	280	21	C-4	
44 27 52	27	23	20	17	15	13	34	485	112	280	37	4-6	
44 27 53	40	37	32	28	24	20	46	505	182	280	57	5-8	

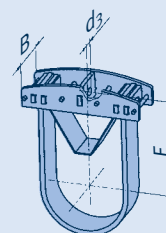
Typ	600	610	Zulässige Belastung [kN]				650°C	d ₃	d _N	E _R	L		Gew. [kg]		Lastgruppe
			620	630	640	650°C					min	max	min	max	
48 27 51	15	14	12	11	9,5	8,3	25	92	120	600	1400	21	53	3-5	
48 27 52	29	26	23	20	17	15	25	92	150	600	1400	29	75	3-5	
48 27 53	41	37	33	29	25	22	41	92	160	600	1400	41	100	4-7	
48 27 54	74	65	58	50	43	38	46	92	195	600	1400	69	159	5-8	

Rohrschellen, DA 323,9 (NW 300), Typ 44, 48

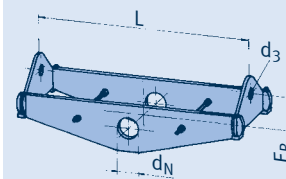
Typ	600	610	Zulässige Belastung [kN]				650°C	d ₃	E	max B	max ISO	Gew. [kg]	Lastgruppe
			620	630	640	650°C							
44 32 51	18	18	18	15	13	11	25	500	100	290	35	3-5	
44 32 52	30	30	29	27	23	20	34	510	175	290	55	4-6	
44 32 53	60	59	53	47	40	34	46	530	147	290	80	5-8	
44 32 54	82	80	70	62	53	43	51	545	195	290	105	6-9	

Typ	600	610	Zulässige Belastung [kN]				650°C	d ₃	d _N	E _R	L		Gew. [kg]		Lastgruppe
			620	630	640	650°C					min	max	min	max	
48 32 51	23	21	18	16	14	12	25	118	150	700	1400	32	70	3-5	
48 32 52	40	39	34	30	26	23	41	118	180	700	1400	48	103	4-7	
48 32 53	60	53	47	41	35	31	46	118	180	700	1400	61	129	5-8	
48 32 54	71	68	60	52	45	40	46	118	210	700	1400	75	156	5-8	
48 32 55	92	90	80	70	61	53	51	118	250	800	1400	94	183	6-9	
48 32 56	150	136	120	106	92	80	51	118	250	800	1400	120	238	6-9	

Typ 44



Typ 48



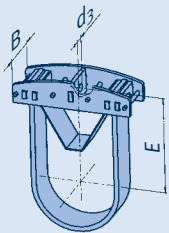
Auswahltabelle DA 355,6 - 406,4 Temperaturen 600-650°C

Rohrschellen, DA 355,6 (NW 350), Typ 44, 48

Typ	Zulässige Belastung [kN]						650°C	d ₃	E	max B	max ISO	Gew. [kg]	Lastgruppe
	600	610	620	630	640								
44 36 51	21	20	18	16	13	11	25	520	105	290	39	3-5	
44 36 52	30	30	29	27	23	20	34	525	182	290	59	4-6	
44 36 53	56	54	52	46	39	33	46	545	147	290	84	5-8	
44 36 54	92	80	69	61	52	43	51	555	195	290	113	6-9	

Typ	Zulässige Belastung [kN]						650°C	d ₃	d _N	E _R	L		Gew. [kg]		Lastgruppe
	600	610	620	630	640	min					max	min	max		
48 36 51	20	18	16	13	12	10	25	118	140	700	1500	32	72	3-5	
48 36 52	28	25	22	19	16	14	34	118	160	700	1500	37	87	4-6	
48 36 53	48	42	37	32	28	24	41	118	180	800	1500	65	126	4-7	
48 36 54	73	71	63	55	48	42	46	118	220	800	1500	89	178	5-8	
48 36 55	120	105	93	81	70	62	51	118	240	800	1500	108	220	6-9	
48 36 56	177	158	140	122	106	93	51	118	240	800	1500	138	286	6-9	

Typ 44

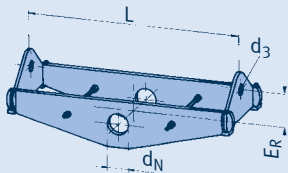


Rohrschellen, DA 368 (NW 350), Typ 44, 48

Typ	Zulässige Belastung [kN]						650°C	d ₃	E	max B	max ISO	Gew. [kg]	Lastgruppe
	600	610	620	630	640								
44 37 51	20	19	18	16	14	12	25	530	112	290	41	3-5	
44 37 52	30	30	29	28	24	20	34	535	190	290	63	4-6	
44 37 53	54	53	52	47	40	33	46	550	150	290	87	5-8	
44 37 54	91	79	69	60	51	43	51	560	195	290	115	6-9	

Typ	Zulässige Belastung [kN]						650°C	d ₃	d _N	E _R	L		Gew. [kg]		Lastgruppe
	600	610	620	630	640	min					max	min	max		
48 37 51	20	18	16	13	12	10	25	118	140	750	1500	33	72	3-5	
48 37 52	28	25	22	19	16	14	34	118	160	750	1500	39	87	4-6	
48 37 53	48	42	37	32	28	24	41	118	180	750	1500	63	127	4-7	
48 37 54	73	71	63	55	48	42	46	118	220	750	1500	86	179	5-8	
48 37 55	120	105	93	81	70	62	51	118	240	850	1500	113	221	6-9	
48 37 56	177	158	140	122	106	93	51	118	240	850	1500	145	287	6-9	

Typ 48



Rohrschellen, DA 406,4 (NW 400), Typ 44, 48

Typ	Zulässige Belastung [kN]						650°C	d ₃	E	max B	max ISO	Gew. [kg]	Lastgruppe
	600	610	620	630	640								
44 41 51	19	18	17	15	13	11	25	560	112	300	44	3-5	
44 41 52	45	44	42	37	32	26	46	580	140	300	84	5-8	
44 41 53	78	77	68	60	51	43	51	580	200	300	121	6-9	
44 41 54	108	106	94	81	68	57	51	590	190	300	138	6-9	

Typ	Zulässige Belastung [kN]						650°C	d ₃	d _N	E _R	L		Gew. [kg]		Lastgruppe
	600	610	620	630	640	min					max	min	max		
48 41 51	23	21	18	16	14	12	25	144	160	800	1600	43	96	3-5	
48 41 52	41	36	32	28	24	21	41	144	180	800	1600	62	128	4-7	
48 41 53	54	49	43	38	33	29	46	144	200	800	1600	72	149	5-8	
48 41 54	82	72	64	56	48	42	46	144	240	800	1600	94	195	5-8	
48 41 55	137	125	110	96	83	73	51	144	230	900	1600	128	254	6-9	
48 41 56	196	186	165	144	125	109	61	144	230	900	1600	177	348	7-10	

Auswahltabelle DA 419 - 508 Temperaturen 600-650°C

Rohrschellen, DA 419 (NW 400), Typ 44, 48

Typ	600		Zulässige Belastung [kN]			650°C	d ₃	E	max B	max ISO	Gew. [kg]	Lastgruppe
	610	620	630	640								
44 42 51	18	18	18	16	14	12	25	565	115	300	45	3-5
44 42 52	46	45	44	38	33	28	46	585	140	300	87	5-8
44 42 53	77	76	71	62	53	45	51	585	210	300	127	6-9
44 42 54	105	104	94	82	69	57	51	595	195	300	140	6-9

Typ	600		Zulässige Belastung [kN]			650°C	d ₃	d _N	E _R	L		Gew. [kg]		Lastgruppe
	610	620	630	640	min					max	min	max		
48 42 51	23	21	18	16	14	12	25	144	160	800	1600	43	97	3-5
48 42 52	41	36	32	28	24	21	41	144	180	800	1600	62	128	4-7
48 42 53	54	49	43	38	33	29	46	144	200	800	1600	73	150	5-8
48 42 54	82	72	64	56	48	42	46	144	240	900	1600	103	196	5-8
48 42 55	137	125	110	96	83	73	51	144	230	900	1600	129	255	6-9
48 42 56	196	186	165	144	125	109	61	144	230	900	1600	178	349	7-10

Rohrschellen, DA 457,2 (NW 450), Typ 44, 48

Typ	600		Zulässige Belastung [kN]			650°C	d ₃	E	max B	max ISO	Gew. [kg]	Lastgruppe
	610	620	630	640								
44 46 51	19	19	18	16	14	12	25	590	122	300	50	3-5
44 46 52	38	37	33	29	24	20	46	600	140	300	80	5-8
44 46 53	71	70	64	56	48	40	51	605	195	300	128	6-9
44 46 54	108	106	101	89	76	64	51	620	315	300	176	6-9
44 46 55	144	143	137	120	103	89	61	640	255	300	218	7-10

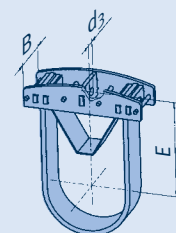
Typ	600		Zulässige Belastung [kN]			650°C	d ₃	d _N	E _R	L		Gew. [kg]		Lastgruppe
	610	620	630	640	min					max	min	max		
48 46 51	39	36	32	28	24	21	41	144	170	900	1700	73	142	4-7
48 46 52	46	41	36	32	27	24	46	144	190	900	1700	78	152	5-8
48 46 53	73	70	62	54	47	41	46	144	230	900	1700	110	211	5-8
48 46 54	153	144	128	111	96	84	51	144	255	1000	1700	185	340	6-9
48 46 55	168	161	143	126	109	95	61	144	275	1000	1700	199	363	7-10
48 46 56	260	242	214	187	162	142	61	144	275	1000	1700	241	496	7-10

Rohrschellen, DA 508 (NW 500), Typ 44, 48

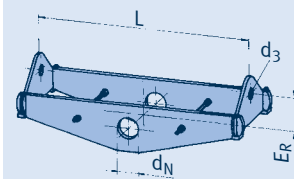
Typ	600		Zulässige Belastung [kN]			650°C	d ₃	E	max B	max ISO	Gew. [kg]	Lastgruppe
	610	620	630	640								
44 51 51	19	18	17	15	13	11	25	615	122	300	54	3-5
44 51 52	39	38	36	32	27	23	46	630	140	300	92	5-8
44 51 53	76	75	72	63	54	45	51	635	230	300	152	6-9
44 51 54	122	113	99	86	72	60	61	650	220	300	209	7-10
44 51 55	161	160	146	128	110	94	61	665	280	300	264	7-10

Typ	600		Zulässige Belastung [kN]			650°C	d ₃	d _N	E _R	L		Gew. [kg]		Lastgruppe
	610	620	630	640	min					max	min	max		
48 51 51	41	36	32	28	24	21	41	173	185	1000	1800	87	164	4-7
48 51 52	46	41	36	32	28	24	46	173	200	1000	1800	94	174	5-8
48 51 53	78	71	63	55	48	42	46	173	235	1000	1800	129	240	5-8
48 51 54	144	144	128	111	96	84	51	173	275	1050	1800	186	352	6-9
48 51 55	202	179	158	138	119	105	61	173	310	1050	1800	236	407	7-10
48 51 56	284	266	236	206	178	156	61	173	310	1050	1800	303	547	7-10

Typ 44



Typ 48



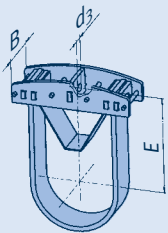
Auswahltabelle DA 558,8 - 660,4 Temperaturen 600-650°C

Rohrschellen, DA 558,8 (NW 550), Typ 44, 48

Typ	Zulässige Belastung [kN]						650°C	d ₃	E	max B	max ISO	Gew. [kg]	Lastgruppe
	600	610	620	630	640								
44 56 51	37	36	36	32	27	23	46	655	140	300	100	5-8	
44 56 52	77	76	72	63	54	46	51	665	242	300	167	6-9	
44 56 53	117	114	100	86	73	60	61	675	230	300	225	7-10	
44 56 54	145	143	134	116	97	80	61	690	312	300	273	7-10	
44 56 55	229	226	199	173	145	120	71	705	277	300	369	8-30	

Typ	Zulässige Belastung [kN]						650°C	d ₃	d _N	E _R	L		Gew. [kg]		Lastgruppe
	600	610	620	630	640	min					max	min	max		
48 56 51	44	39	34	30	26	23	41	173	200	1100	1900	103	184	4-7	
48 56 52	61	54	48	42	37	32	46	173	235	1100	1900	128	226	5-8	
48 56 53	79	71	63	55	48	42	46	173	240	1100	1900	148	264	5-8	
48 56 54	149	141	125	109	94	83	51	173	280	1100	1900	216	391	6-9	
48 56 55	236	217	192	168	146	128	61	173	355	1200	1900	327	546	7-10	
48 56 56	324	322	288	251	217	190	61	173	355	1200	1900	401	672	7-10	

Typ 44

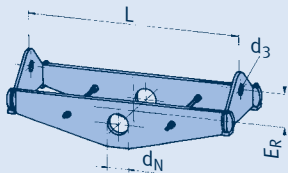


Rohrschellen, DA 609,6 (NW 600), Typ 44, 48

Typ	Zulässige Belastung [kN]						650°C	d ₃	E	max B	max ISO	Gew. [kg]	Lastgruppe
	600	610	620	630	640								
44 61 51	39	38	37	33	28	24	46	695	140	310	113	5-8	
44 61 52	80	79	73	64	55	46	51	705	255	310	186	6-9	
44 61 53	116	113	99	86	72	60	61	715	239	310	246	7-10	
44 61 54	164	162	159	137	115	96	71	740	230	310	332	8-30	
44 61 55	249	245	221	194	163	135	71	750	328	310	445	8-30	

Typ	Zulässige Belastung [kN]						650°C	d ₃	d _N	E _R	L		Gew. [kg]		Lastgruppe
	600	610	620	630	640	min					max	min	max		
48 61 51	43	39	34	30	26	23	41	199	220	1200	2000	123	209	4-7	
48 61 52	83	73	65	57	49	43	46	199	225	1200	2000	171	294	5-8	
48 61 53	101	93	83	72	62	55	46	199	280	1200	2000	194	338	5-8	
48 61 54	147	141	125	110	95	83	51	199	295	1300	2000	249	418	6-9	
48 61 55	223	215	190	166	143	126	61	199	355	1300	2000	331	573	7-10	
48 61 56	280	266	236	207	179	157	71	199	350	1300	2000	429	689	8-30	
48 61 57	424	399	353	308	267	234	71	199	350	1300	2000	517	851	8-30	

Typ 48



Rohrschellen, DA 660,4 (NW 650), Typ 44, 48

Typ	Zulässige Belastung [kN]						650°C	d ₃	E	max B	max ISO	Gew. [kg]	Lastgruppe
	600	610	620	630	640								
44 66 51	36	36	35	32	27	23	46	720	140	310	119	5-8	
44 66 52	76	75	72	63	54	45	51	730	260	310	200	6-9	
44 66 53	120	113	99	86	72	60	61	745	250	310	265	7-10	
44 66 54	164	162	157	136	114	95	71	770	235	310	355	8-30	
44 66 55	247	244	222	194	163	135	71	775	338	310	477	8-30	

Typ	Zulässige Belastung [kN]						650°C	d ₃	d _N	E _R	L		Gew. [kg]		Lastgruppe
	600	610	620	630	640	min					max	min	max		
48 66 51	51	45	40	35	30	26	41	224	230	1250	2050	155	262	4-7	
48 66 52	82	72	64	56	48	42	46	224	230	1250	2050	190	320	5-8	
48 66 53	113	99	88	77	66	58	46	224	280	1250	2050	223	377	5-8	
48 66 54	158	144	127	111	96	84	51	224	310	1250	2050	263	458	6-9	
48 66 55	226	219	194	170	147	129	61	224	330	1350	2050	361	615	7-10	
48 66 56	300	270	239	209	181	159	71	224	350	1350	2050	448	709	8-30	
48 66 57	440	401	355	310	268	235	71	224	350	1350	2050	534	874	8-30	

Auswahltabelle DA 711,2 - 812,8 Temperaturen 600-650°C

Rohrschellen, DA 711,2 (NW 700), Typ 44, 48

Typ	Zulässige Belastung [kN]						650°C	d ₃	E	max B	max ISO	Gew. [kg]	Lastgruppe
	600	610	620	630	640								
44 71 51	50	50	45	39	34	28	46	740	165	310	146	5-8	
44 71 52	75	74	72	63	54	45	51	760	270	310	217	6-9	
44 71 53	116	112	99	85	72	60	61	770	255	310	286	7-10	
44 71 54	148	147	142	123	103	86	61	785	217	310	326	7-10	
44 71 55	206	203	187	161	136	113	71	795	287	310	449	8-30	
44 71 56	265	262	248	218	186	155	71	810	265	310	542	9-30	

Typ	Zulässige Belastung [kN]						650°C	d ₃	d _N	E _R	L		Gew. [kg]		Lastgruppe
	600	610	620	630	640						min	max	min	max	
48 71 51	56	49	43	38	33	29	41	224	230	1300	2100	168	280	4-7	
48 71 52	77	72	64	56	48	42	46	224	230	1300	2100	201	333	5-8	
48 71 53	127	112	99	87	75	66	51	224	280	1300	2100	247	416	6-9	
48 71 54	154	141	125	109	95	83	51	224	310	1400	2100	292	471	6-9	
48 71 55	228	218	194	170	147	129	61	224	335	1400	2100	383	640	7-10	
48 71 56	316	282	250	218	189	166	71	224	355	1450	2100	495	759	8-30	
48 71 57	469	427	379	330	286	251	71	224	355	1450	2100	600	1016	9-30	

Rohrschellen, DA 762 (NW 750), Typ 44, 48

Typ	Zulässige Belastung [kN]						650°C	d ₃	E	max B	max ISO	Gew. [kg]	Lastgruppe
	600	610	620	630	640								
44 76 51	50	49	46	40	35	29	46	770	175	310	160	5-8	
44 76 52	78	77	72	63	54	45	51	790	280	310	235	6-9	
44 76 53	116	113	99	86	72	60	61	800	265	310	305	7-10	
44 76 54	164	162	160	138	116	97	71	815	252	310	421	8-30	
44 76 55	225	222	210	181	153	127	71	820	330	310	537	9-30	
44 76 56	322	320	292	256	220	180	81	835	322	310	700	10-40	

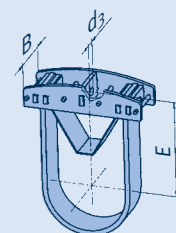
Typ	Zulässige Belastung [kN]						650°C	d ₃	d _N	E _R	L		Gew. [kg]		Lastgruppe
	600	610	620	630	640						min	max	min	max	
48 76 51	61	54	48	42	36	32	41	250	260	1500	2300	214	345	4-7	
48 76 52	82	72	64	56	48	42	46	250	260	1500	2300	252	393	5-8	
48 76 53	121	107	94	83	72	63	51	250	310	1500	2300	300	480	6-9	
48 76 54	144	143	127	110	96	84	51	250	340	1500	2300	344	558	6-9	
48 76 55	230	216	192	168	145	127	61	250	330	1500	2300	425	713	7-10	
48 76 56	364	322	286	250	217	190	71	250	410	1600	2300	632	960	8-30	
48 76 57	507	485	430	375	325	285	71	250	410	1600	2300	798	1214	9-30	

Rohrschellen, DA 812,8 (NW 800), Typ 44, 48

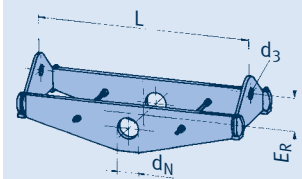
Typ	Zulässige Belastung [kN]						650°C	d ₃	E	max B	max ISO	Gew. [kg]	Lastgruppe
	600	610	620	630	640								
44 81 51	76	75	73	64	55	46	51	825	295	320	257	6-9	
44 81 52	119	113	99	86	72	60	61	840	277	320	335	7-10	
44 81 53	164	162	150	130	109	91	71	850	245	320	436	8-30	
44 81 54	166	164	163	151	127	106	71	855	287	320	493	8-30	
44 81 55	225	222	208	180	151	126	71	855	340	320	572	9-30	
44 81 56	325	323	294	258	221	180	81	875	338	320	754	10-40	

Typ	Zulässige Belastung [kN]						650°C	d ₃	d _N	E _R	L		Gew. [kg]		Lastgruppe
	600	610	620	630	640						min	max	min	max	
48 81 51	69	61	54	47	41	36	46	250	280	1600	2400	257	395	5-8	
48 81 52	85	82	73	63	55	48	46	250	300	1600	2400	292	451	5-8	
48 81 53	118	107	95	83	72	63	51	250	330	1600	2400	329	519	6-9	
48 81 54	151	144	128	111	96	85	51	250	350	1600	2400	379	598	6-9	
48 81 55	232	219	194	170	147	129	61	250	350	1600	2400	474	773	7-10	
48 81 56	381	366	324	283	245	215	71	250	450	1600	2400	706	1100	8-30	
48 81 57	563	545	483	421	365	320	71	250	450	1600	2400	901	1390	9-30	

Typ 44



Typ 48



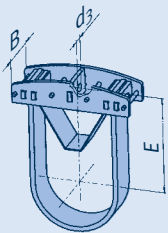
Auswahltabelle DA 863,6 - 965,2 Temperaturen 600-650°C

Rohrschellen, DA 863,6 (NW 850), Typ 44, 48

Typ	Zulässige Belastung [kN]						d ₃	E	max B	max ISO	Gew. [kg]	Lastgruppe
	600	610	620	630	640	650°C						
44 86 51	85	76	65	57	49	41	51	845	270	320	265	6-9
44 86 52	122	116	100	88	76	65	61	870	245	320	340	7-10
44 86 53	164	160	139	121	102	85	71	880	236	320	438	8-30
44 86 54	203	188	163	143	120	100	71	890	280	320	499	8-30
44 86 55	225	222	197	171	144	119	71	885	335	320	583	9-30
44 86 56	339	335	292	256	220	180	81	910	347	320	806	10-40

Typ	Zulässige Belastung [kN]						d ₃	d _N	E _R	L		Gew. [kg]		Lastgruppe
	600	610	620	630	640	650°C				min	max	min	max	
48 86 51	74	65	58	50	43	38	46	279	280	1650	2450	290	434	5-8
48 86 52	89	87	77	68	59	51	46	279	300	1650	2450	323	496	5-8
48 86 53	122	112	100	88	76	66	51	279	330	1650	2450	365	566	6-9
48 86 54	171	157	139	121	105	92	51	279	350	1650	2450	423	662	6-9
48 86 55	256	246	218	191	165	145	61	279	350	1650	2450	576	892	7-10
48 86 56	409	387	343	301	261	229	71	279	450	1650	2450	779	1192	8-30
48 86 57	617	575	510	444	385	338	71	279	450	1650	2450	989	1500	9-30

Typ 44

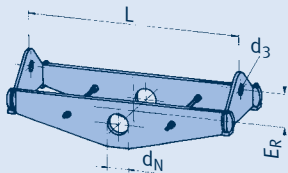


Rohrschellen, DA 914,4 (NW 900), Typ 44, 48

Typ	Zulässige Belastung [kN]						d ₃	E	max B	max ISO	Gew. [kg]	Lastgruppe
	600	610	620	630	640	650°C						
44 91 51	81	79	72	63	54	45	51	870	305	320	299	6-9
44 91 52	116	113	99	86	72	60	61	895	293	320	380	7-10
44 91 53	164	162	148	128	107	90	71	905	255	320	487	8-30
44 91 54	166	164	163	155	130	109	71	915	312	320	567	8-30
44 91 55	225	222	208	179	151	126	71	910	360	320	649	9-30
44 91 56	330	328	294	258	221	180	81	935	357	320	849	10-40

Typ	Zulässige Belastung [kN]						d ₃	d _N	E _R	L		Gew. [kg]		Lastgruppe
	600	610	620	630	640	650°C				min	max	min	max	
48 91 51	81	71	63	55	48	42	46	279	300	1700	2500	315	468	5-8
48 91 52	121	108	96	84	73	64	46	279	330	1700	2500	373	575	5-8
48 91 53	163	144	128	111	96	84	51	279	350	1700	2500	428	659	6-9
48 91 54	278	252	223	197	171	150	61	279	385	1700	2500	623	948	7-10
48 91 55	393	366	324	283	245	215	71	279	470	1800	2500	829	1205	8-30
48 91 56	473	432	383	334	290	254	71	279	450	1800	2500	921	1350	9-30
48 91 57	685	646	573	501	434	380	81	279	450	1800	2500	1160	1695	10-40

Typ 48



Rohrschellen, DA 965,2 (NW 950), Typ 44, 48

Typ	Zulässige Belastung [kN]						d ₃	E	max B	max ISO	Gew. [kg]	Lastgruppe
	600	610	620	630	640	650°C						
44 97 51	77	75	65	57	49	41	51	895	287	320	298	6-9
44 97 52	110	109	97	85	73	60	61	920	250	320	373	7-10
44 97 53	160	157	139	121	102	85	71	930	250	320	483	8-30
44 97 54	184	181	161	141	121	100	71	940	296	320	549	8-30
44 97 55	218	217	191	167	143	119	71	935	350	320	664	9-30
44 97 56	332	330	291	255	220	180	81	960	360	320	886	10-40

Typ	Zulässige Belastung [kN]						d ₃	d _N	E _R	L		Gew. [kg]		Lastgruppe
	600	610	620	630	640	650°C				min	max	min	max	
48 97 51	81	80	71	62	53	47	46	330	300	1750	2550	360	552	5-8
48 97 52	127	126	111	98	85	74	46	330	330	1750	2550	437	664	5-8
48 97 53	166	147	130	114	98	86	51	330	350	1750	2550	469	721	6-9
48 97 54	289	255	226	197	171	150	61	330	385	1750	2550	672	1015	7-10
48 97 55	398	373	330	288	250	219	71	330	470	1850	2550	899	1295	8-30
48 97 56	468	444	393	343	297	261	71	330	450	1850	2550	965	1450	9-30
48 97 57	718	665	590	516	447	392	81	330	450	1850	2550	1215	1825	10-40

Auswahltabelle DA 1016 - 1118 Temperaturen 600-650°C

Rohrschellen, DA 1016 (NW 1000), Typ 44, 48

Typ	Zulässige Belastung [kN]						d ₃	E	max B	max ISO	Gew. [kg]	Lastgruppe
	600	610	620	630	640	650°C						
44 T0 51	73	72	65	57	49	40	51	920	290	320	314	6-9
44 T0 52	114	111	96	85	73	60	61	950	255	320	396	7-10
44 T0 53	164	159	138	121	102	85	71	960	255	320	513	8-30
44 T0 54	193	187	162	142	120	100	71	970	303	320	587	8-30
44 T0 55	234	223	193	170	146	119	71	970	340	320	715	9-30
44 T0 56	329	327	288	252	217	180	81	990	365	320	930	10-40
44 T0 57	422	419	385	338	290	240	91	1000	370	320	1151	20-50

Typ	Zulässige Belastung [kN]						d ₃	d _N	E _R	L		Gew. [kg]		Lastgruppe
	600	610	620	630	640	650°C				min	max	min	max	
48 T0 51	100	89	79	68	59	52	46	330	300	1800	2600	388	591	5-8
48 T0 52	155	137	121	106	92	80	46	330	330	1800	2600	470	710	5-8
48 T0 53	171	159	141	124	107	94	51	330	350	1800	2600	507	769	6-9
48 T0 54	301	280	248	216	187	164	61	330	385	1800	2600	730	1100	7-10
48 T0 55	426	410	363	319	276	242	71	330	470	1900	2600	980	1405	8-30
48 T0 56	510	486	431	376	326	286	71	330	450	1900	2600	1090	1560	9-30
48 T0 57	766	735	652	570	494	433	81	330	450	1900	2600	1380	1987	10-40

Rohrschellen, DA 1067 (NW 1050), Typ 44, 48

Typ	Zulässige Belastung [kN]						d ₃	E	max B	max ISO	Gew. [kg]	Lastgruppe
	600	610	620	630	640	650°C						
44 T1 51	75	74	64	56	48	40	51	950	295	320	333	6-9
44 T1 52	114	113	97	85	73	60	61	980	265	320	424	7-10
44 T1 53	164	160	140	121	102	85	71	985	261	320	546	8-30
44 T1 54	196	185	160	141	120	100	71	1000	312	320	619	8-30
44 T1 55	237	224	194	170	144	119	71	1000	350	320	758	9-30
44 T1 56	338	335	292	256	220	180	81	1020	382	320	991	10-40
44 T1 57	427	421	391	343	290	240	91	1030	385	320	1226	20-50

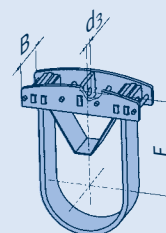
Typ	Zulässige Belastung [kN]						d ₃	d _N	E _R	L		Gew. [kg]		Lastgruppe
	600	610	620	630	640	650°C				min	max	min	max	
48 T1 51	99	87	77	68	59	51	46	330	300	1850	2650	404	605	5-8
48 T1 52	151	139	123	107	93	81	46	330	330	1850	2650	493	742	5-8
48 T1 53	163	161	143	125	108	95	51	330	350	1850	2650	531	802	6-9
48 T1 54	282	280	248	218	188	165	61	330	385	1850	2650	763	1140	7-10
48 T1 55	430	407	361	315	273	239	71	330	470	1950	2650	1015	1445	8-30
48 T1 56	516	484	429	375	325	285	71	330	450	1950	2650	1135	1615	9-30
48 T1 57	766	733	650	566	491	430	81	330	450	1950	2650	1435	2050	10-40

Rohrschellen, DA 1118 (NW 1100), Typ 44, 48

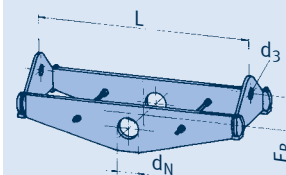
Typ	Zulässige Belastung [kN]						d ₃	E	max B	max ISO	Gew. [kg]	Lastgruppe
	600	610	620	630	640	650°C						
44 T2 51	76	73	63	55	48	40	51	980	300	320	351	6-9
44 T2 52	110	108	95	83	71	60	61	1010	265	320	440	7-10
44 T2 53	164	157	136	120	102	85	71	1015	268	320	566	8-30
44 T2 54	200	182	158	138	119	100	71	1020	318	320	662	8-30
44 T2 55	232	221	191	168	144	119	71	1030	355	320	792	9-30
44 T2 56	324	323	292	256	220	180	81	1050	392	320	1041	10-40
44 T2 57	427	421	385	337	290	240	91	1065	390	320	1285	20-50

Typ	Zulässige Belastung [kN]						d ₃	d _N	E _R	L		Gew. [kg]		Lastgruppe
	600	610	620	630	640	650°C				min	max	min	max	
48 T2 51	99	87	77	68	58	51	46	374	300	1900	2700	436	653	5-8
48 T2 52	142	139	123	107	93	81	46	374	330	1900	2700	535	788	5-8
48 T2 53	181	161	143	125	108	95	51	374	350	1900	2700	570	880	6-9
48 T2 54	279	279	248	218	189	166	61	374	385	1900	2700	780	1165	7-10
48 T2 55	433	408	361	315	273	240	71	374	470	2000	2700	1035	1530	8-30
48 T2 56	502	485	430	375	325	285	71	374	450	2000	2700	1160	1655	9-30
48 T2 57	766	731	648	567	492	431	81	374	450	2000	2700	1515	2150	10-40

Typ 44



Typ 48



Auswahltabelle DA 1168 - 1219

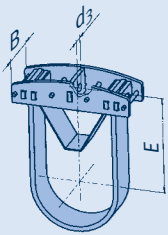
Temperaturen 600-650°C

Rohrschellen, DA 1168 (NW 1150), Typ 44, 48

Typ	Zulässige Belastung [kN]						d ₃	E	max B	max ISO	Gew. [kg]	Lastgruppe
	600	610	620	630	640	650°C						
44 T3 51	73	72	64	56	48	40	51	1005	312	320	372	6-9
44 T3 52	120	112	97	85	73	60	61	1025	275	320	485	7-10
44 T3 53	164	156	136	119	102	85	71	1045	274	320	594	8-30
44 T3 54	196	184	160	140	120	100	71	1045	328	320	699	8-30
44 T3 55	241	218	189	166	142	119	71	1060	360	320	831	9-30
44 T3 56	328	326	286	251	215	180	81	1075	392	320	1078	10-40
44 T3 57	427	421	381	334	287	240	91	1095	395	320	1335	20-50

Typ	Zulässige Belastung [kN]						d ₃	d _N	E _R	L		Gew. [kg]		Lastgruppe
	600	610	620	630	640	650°C				min	max	min	max	
48 T3 51	94	87	77	68	59	52	46	374	300	1950	2750	456	673	5-8
48 T3 52	139	139	123	108	93	82	46	374	330	1950	2750	559	816	5-8
48 T3 53	173	161	143	126	109	96	51	374	350	1950	2750	595	907	6-9
48 T3 54	279	278	248	216	187	164	61	374	385	1950	2750	809	1242	7-10
48 T3 55	441	408	361	315	273	240	71	374	470	2050	2750	1130	1580	8-30
48 T3 56	510	486	431	376	326	286	71	374	450	2050	2750	1205	1780	9-30
48 T3 57	766	733	650	568	492	431	81	374	450	2050	2750	1575	2217	10-40

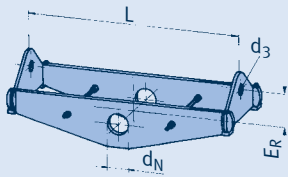
Typ 44



Rohrschellen, DA 1219 (NW 1200), Typ 44, 48

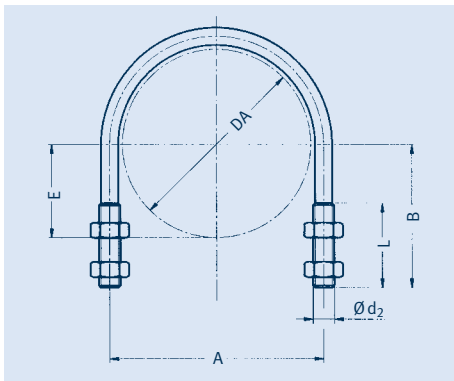
Typ	Zulässige Belastung [kN]						d ₃	E	max B	max ISO	Gew. [kg]	Lastgruppe
	600	610	620	630	640	650°C						
44 T4 51	77	74	64	56	48	40	51	1035	322	320	397	6-9
44 T4 52	116	112	97	85	73	60	61	1050	280	320	506	7-10
44 T4 53	164	158	137	120	102	85	71	1080	284	320	633	8-30
44 T4 54	197	186	161	141	121	100	71	1075	335	320	739	8-30
44 T4 55	236	219	190	166	143	119	71	1090	370	320	874	9-30
44 T4 56	337	325	281	247	212	180	81	1110	405	320	1130	10-40
44 T4 57	427	421	381	334	287	240	91	1125	405	320	1404	20-50

Typ 48



Typ	Zulässige Belastung [kN]						d ₃	d _N	E _R	L		Gew. [kg]		Lastgruppe
	600	610	620	630	640	650°C				min	max	min	max	
48 T4 51	90	88	78	69	59	52	46	374	300	2000	2800	521	694	5-8
48 T4 52	139	139	123	108	93	82	46	374	330	2000	2800	577	839	5-8
48 T4 53	165	161	143	125	108	95	51	374	350	2000	2800	617	934	6-9
48 T4 54	282	280	248	216	188	164	61	374	385	2000	2800	885	1285	7-10
48 T4 55	446	407	361	316	274	240	71	374	470	2100	2800	1175	1635	8-30
48 T4 56	523	485	430	375	325	285	71	374	450	2100	2800	1255	1830	9-30
48 T4 57	740	733	649	568	492	432	81	374	450	2100	2800	1635	2287	10-40

Rohrbügel Typ 40



**Rohrbügel
Typ 40 01 .8 bis 40 91 .8**

Der Typ 40 dient überwiegend zum Befestigen von Rohrleitungen auf vorhandenem Stahlbau.

Typ	DA	A	B	d ₂ x L	E	Gewicht [kg]
40 01 .8	21,3	30	70	M6 x 65	11	0,05
40 02 .8	26,9	35	70	M6 x 65	13	0,05
40 03 .8	33,7	40	70	M6 x 65	17	0,05
40 04 .8	42,4	53	75	M10 x 65	21	0,15
40 05 .8	48,3	60	75	M10 x 65	24	0,16
40 06 .8	60,3	72	85	M10 x 70	30	0,18
40 07 .8	73,0	87	95	M12 x 75	37	0,30
40 08 .8	76,1	91	95	M12 x 75	38	0,31
40 09 .8	88,9	103	100	M12 x 75	44	0,32
40 10 .8	108,0	123	115	M12 x 75	54	0,36
40 11 .8	114,3	130	115	M12 x 75	57	0,37
40 14 .8	139,7	155	130	M12 x 75	70	0,42
40 17 .8	168,3	188	155	M16 x 95	84	0,91
40 22 .8	219,1	238	180	M16 x 95	110	1,08
40 27 .8	273,0	295	215	M20 x 110	137	2,07
40 32 .8	323,9	350	245	M20 x 110	162	2,35
40 36 .8	355,6	381	260	M20 x 110	178	2,55
40 41 .8	406,4	432	285	M20 x 110	203	2,80
40 46 .8	457,2	485	320	M24 x 125	229	4,55
40 51 .8	508,0	537	345	M24 x 125	254	4,90
40 56 .8	558,8	587	370	M24 x 125	279	5,35
40 61 .8	609,6	638	395	M24 x 125	305	5,70
40 66 .8	660,4	689	425	M24 x 125	330	6,15
40 71 .8	711,2	740	450	M24 x 125	356	6,50
40 76 .8	762,0	790	475	M24 x 125	381	6,90
40 81 .8	812,8	843	501	M24 x 125	406	7,30
40 86 .8	864,0	895	526	M24 x 125	432	7,70
40 91 .8	914,4	943	550	M24 x 125	457	8,00

↳ 5. Stelle: 1 = C-Stahl
3 = Edelstahl



Bestellangaben:
Rohrbügel
Typ 40 .. 8

Lieferumfang:
Inkl. 4 Muttern

Anschweißblaschen für Rohre Typ 41

Anschweißblaschen für Rohre Typ 41 D9 11 bis 41 79 12

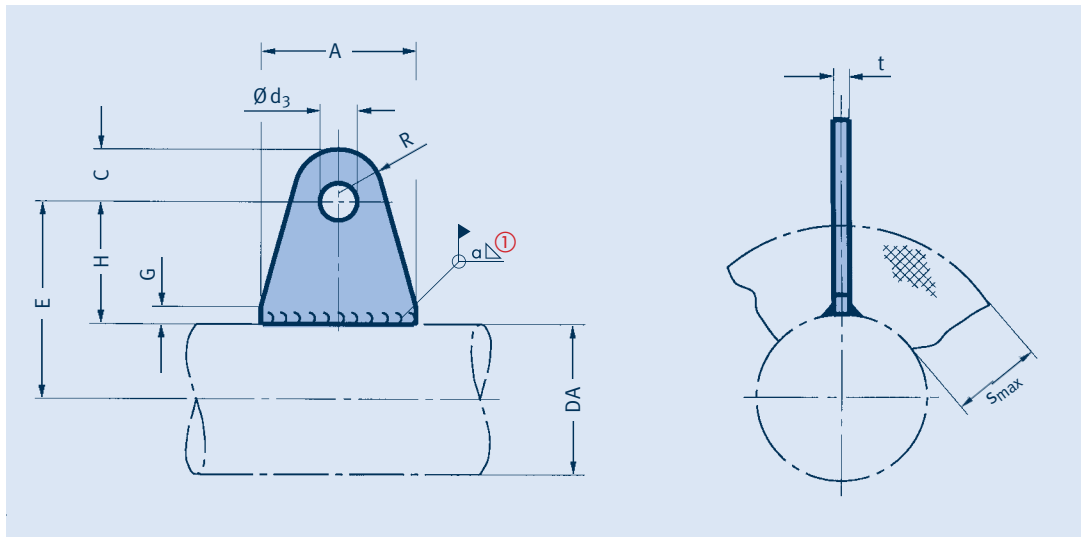
① Zulässige Belastung bei 80°C = normale Betriebsbedingungen (Lastfall H) der entsprechenden Lastgruppe (3. Stelle der Typenbezeichnung, siehe „Max. zulässige Belastung für statische Bauteile“, Seite 0.6).

Vorhandene Spannung in der angegebenen Schweißnaht $< 50 \text{ N/mm}^2$ bei 4° Schrägzug.

Werkstoff: C-Stahl

Typ 41 .. 11 $s_{\text{max}} = 10\text{mm}$

Typ 41 .. 12 $s_{\text{max}} = 100\text{mm}$



Typ	A	Ø d ₃	H	R	C	G	t	a ①	Gewicht [kg]
41 D9 11	30	10,5	25	15,0	15	10	8	3,0	0,06
41 D9 12	30	10,5	115	15,0	15	10	8	3,0	0,23
41 29 11	35	12,5	25	17,5	22	10	10	3,0	0,11
41 29 12	65	12,5	115	17,5	22	10	10	3,0	0,49
41 39 11	45	16,5	30	22,5	28	10	12	4,5	0,21
41 39 12	70	16,5	120	22,5	28	10	12	4,5	0,75
41 49 11	80	20,5	40	30,0	37	10	15	4,5	0,53
41 49 12	120	20,5	125	30,0	37	10	15	4,5	1,60
41 59 11	85	24,5	40	32,5	40	10	20	5,5	0,75
41 59 12	130	24,5	130	32,5	40	10	20	5,5	2,30
41 69 11	120	34,0	50	40,0	50	10	25	6,5	1,60
41 69 12	165	34,0	140	40,0	50	10	25	6,5	4,10
41 79 11	170	41,0	60	50,0	65	10	30	6,5	3,20
41 79 12	230	41,0	150	50,0	65	10	30	6,5	7,30

Reduktionsfaktoren der zul. Belastung bei erhöhten Temperaturen:

T	F zul. (T)
250°C	0,7 F zul. (80°C)
350°C	0,5 F zul. (80°C)

Bestellangaben:

Anschweißblasche für Rohre
Typ 41 .9 1.

Anschweißblaschen für Rohrbögen

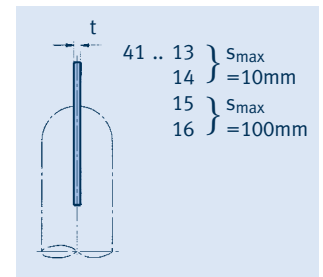
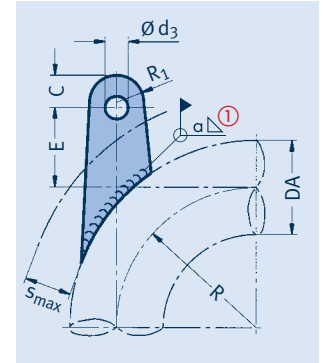
Typ 41

4

$S_{max} = 10mm$				$S_{max} = 100mm$				DA	Last- ^① gruppe	C	R_1	t	d_3
Typ	E	a	Gewicht [kg]	Typ	E	a	Gewicht [kg]						
41 06 13	35	3,0	0,13	41 06 15	135	3,0	0,44	60,3	C-2	22	17,5	8	12,5
41 07 13	30	3,0	0,13	41 07 15	135	3,0	0,44	73,0	C-2	22	17,5	8	12,5
41 08 13	35	3,0	0,13	41 08 15	135	3,0	0,44	76,1	C-2	22	17,5	8	12,5
41 09 13	30	3,0	0,13	41 09 15	135	3,0	0,44	88,9	C-2	22	17,5	8	12,5
41 09 14	35	3,0	0,24	41 09 16	140	4,5	0,75	88,9	2-3	28	22,5	10	16,5
41 10 13	30	3,0	0,13	41 10 15	135	3,0	0,44	108,0	C-2	22	17,5	8	12,5
41 10 14	35	3,0	0,25	41 10 16	140	4,5	0,75	108,0	2-3	28	22,5	10	16,5
41 11 13	30	3,0	0,14	41 11 15	135	3,0	0,45	114,3	C-2	22	17,5	8	12,5
41 11 14	35	3,0	0,25	41 11 16	140	4,5	0,75	114,3	2-3	28	22,5	10	16,5
41 13 13	25	3,0	0,14	41 13 15	135	3,0	0,46	133,0	C-2	22	17,5	8	12,5
41 13 14	30	3,0	0,25	41 13 16	140	4,5	0,77	133,0	2-3	28	22,5	10	16,5
41 14 13	25	3,0	0,14	41 14 15	135	3,0	0,47	139,7	C-2	22	17,5	8	12,5
41 14 14	40	4,5	0,62	41 14 16	145	4,5	1,60	139,7	3-4	37	30,0	15	20,5
41 16 13	25	3,0	0,14	41 16 15	135	3,0	0,47	159,0	C-2	22	17,5	8	12,5
41 16 14	40	4,5	0,62	41 16 16	145	4,5	1,70	159,0	3-4	37	30,0	15	20,5
41 17 13	25	3,0	0,25	41 17 15	140	4,5	0,78	168,3	2-3	28	22,5	10	16,5
41 17 14	40	5,5	0,87	41 17 16	150	5,5	2,30	168,3	4-5	40	32,5	18	24,5
41 19 13	20	3,0	0,25	41 19 15	135	4,5	0,78	193,7	2-3	28	22,5	10	16,5
41 19 14	35	5,5	0,88	41 19 16	145	5,5	2,30	193,7	4-5	40	32,5	18	24,5
41 22 13	20	3,0	0,25	41 22 15	135	4,5	0,80	219,1	2-3	28	22,5	10	16,5
41 22 14	35	5,5	0,90	41 22 16	145	5,5	2,30	219,1	4-5	40	32,5	18	24,5
41 24 13	15	3,0	0,25	41 24 15	130	4,5	0,80	244,5	2-3	28	22,5	10	16,5
41 24 14	30	5,5	0,90	41 24 16	145	5,5	2,40	244,5	4-5	40	32,5	18	24,5
41 26 13	10	3,0	0,25	41 26 15	125	4,5	0,80	267,0	2-3	28	22,5	10	16,5
41 26 14	25	5,5	0,90	41 26 16	140	5,5	2,40	267,0	4-5	40	32,5	18	24,5
41 27 13	15	3,0	0,26	41 27 15	130	4,5	0,80	273,0	2-3	28	22,5	10	16,5
41 27 14	25	5,5	0,90	41 27 16	145	5,5	2,40	273,0	4-5	40	32,5	18	24,5
41 32 13	15	4,5	0,62	41 32 15	130	4,5	1,70	323,9	3-4	37	30,0	15	20,5
41 32 14	25	6,5	1,40	41 32 16	145	6,5	3,70	323,9	5-6	50	40,0	20	34,0
41 36 13	-10	4,5	0,62	41 36 15	115	4,5	1,70	355,6	3-4	37	30,0	15	20,5
41 36 14	5	6,5	1,50	41 36 16	125	6,5	3,70	355,6	5-6	50	40,0	20	34,0
41 37 13	0	4,5	0,62	41 37 15	120	4,5	1,80	368,0	3-4	37	30,0	15	20,5
41 37 14	15	6,5	1,50	41 37 16	130	6,5	3,70	368,0	5-6	50	40,0	20	34,0
41 41 13	-15	4,5	0,65	41 41 15	105	4,5	1,80	406,4	3-4	37	30,0	15	20,5
41 41 14	-5	6,5	1,50	41 41 16	115	6,5	3,70	406,4	5-6	50	40,0	20	34,0
41 42 13	-10	4,5	0,65	41 42 15	115	4,5	1,80	419,0	3-4	37	30,0	15	20,5
41 42 14	5	6,5	1,50	41 42 16	125	6,5	3,80	419,0	5-6	50	40,0	20	34,0
41 46 13	-20	5,5	0,90	41 46 15	100	5,5	2,40	457,2	4-5	40	32,5	18	24,5
41 46 14	0	6,5	3,40	41 46 16	120	6,5	7,10	457,2	6-7	65	50,0	25	41,0
41 51 13	-30	5,5	0,90	41 51 15	95	5,5	2,50	508,0	4-5	40	32,5	18	24,5
41 51 14	-10	6,5	3,40	41 51 16	110	6,5	7,10	508,0	6-7	65	50,0	25	41,0
41 56 13	-40	5,5	0,90	41 56 15	85	5,5	2,50	558,8	4-5	40	32,5	18	24,5
41 56 14	-20	6,5	3,40	41 56 16	105	6,5	7,10	558,8	6-7	65	50,0	25	41,0
41 61 13	-45	5,5	0,90	41 61 15	80	5,5	2,50	609,6	4-5	40	32,5	18	24,5
41 61 14	-30	6,5	3,40	41 61 16	95	6,5	7,10	609,6	6-7	65	50,0	25	41,0
41 66 13	-55	5,5	0,90	41 66 15	70	5,5	2,50	660,4	4-5	40	32,5	18	24,5
41 66 14	-35	6,5	3,40	41 66 16	85	6,5	7,10	660,4	6-7	65	50,0	25	41,0
41 71 13	-65	5,5	0,90	41 71 15	60	5,5	2,50	711,2	4-5	40	32,5	18	24,5
41 71 14	-45	6,5	3,40	41 71 16	80	6,5	7,20	711,2	6-7	65	50,0	25	41,0
41 76 13	-75	5,5	0,90	41 76 15	50	5,5	2,50	762,0	4-5	40	32,5	18	24,5
41 76 14	-55	6,5	3,40	41 76 16	70	6,5	7,20	762,0	6-7	65	50,0	25	41,0

Anschweißblaschen für Rohrbögen ($R \approx 1,5DA$)
Typ 41 06 13 bis 41 76 16

Werkstoff: C-Stahl



Reduktionsfaktoren der zul. Belastung bei erhöhten Temperaturen:

T	F zul. (T)
250°C	0,7 F zul. (80°C)
350°C	0,5 F zul. (80°C)

① Zulässige Belastung bei 80°C = normale Betriebsbedingungen (Lastfall H) der jeweils größten angegebenen Lastgruppe (siehe „Max. zulässige Belastung für

statische Bauteile“, Seite 0.6). Vorhandene Spannung in der angegebenen Schweißnaht < 50 N/mm² bei 4° Schrägzug.

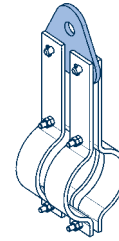
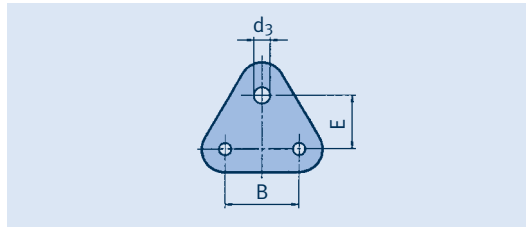
Bestellangaben:
Anschweißblasche für Rohrbögen $R \approx 1,5DA$
Typ 41 .. 1.

Verbindungsplatten Typ 77

Verbindungsplatten für die Kopplung von Rohr- schellen Typ 43 Typ 77 09 39 bis 77 19 39

Durch Kopplung von
2 Rohrschellen mit
Typ 77 können die
Lasten verdoppelt
werden.

Bestellangaben: Verbindungsplatte Typ 77.. 39

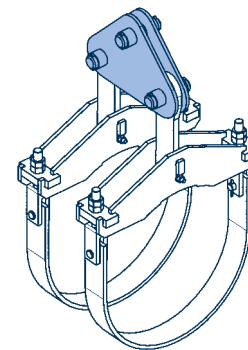
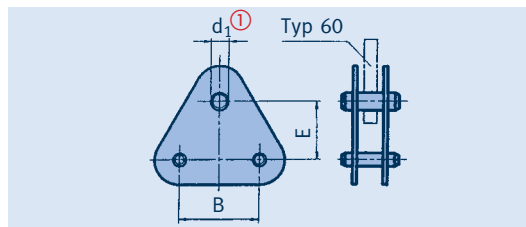


Typ	für Schellen	Last- gruppe	d ₃	E	B	Gewicht [kg]
77 09 39	43 01 19 bis 43 09 59	D-5	25	65	90	0,8
77 17 39	43 10 19 bis 43 17 59	3-6	34	70	90	1,2
77 19 39	43 19 19 bis 43 19 59	4-7	46	90	105	2,4

Verbindungsplatten für die Kopplung von Rohr- schellen Typ 44, bis 600°C Typ 77 22 .. bis 77 T4 ..

Typenbezeichnung der
Verbindungsplatten: Die
Ziffern 44 der zu koppeln-
den Schellen sind durch
die Ziffern 77 zu ersetzen.

Beispiel:
Verbindungsplatte für
Typ 44 66 38 → 77 66 38.

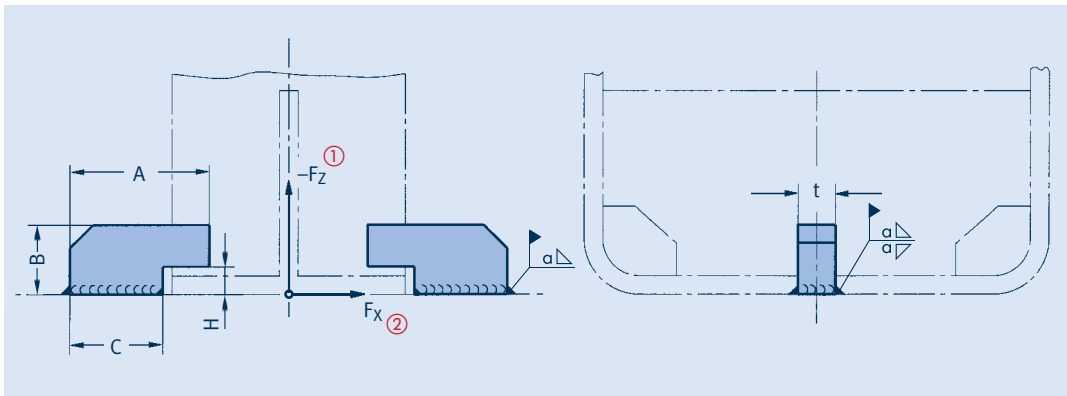


Typ	Last- gruppe ①	d ₁ ①		E	Bmax	Gewicht [kg]
		min	max			
77 22 .. bis 77 27 ..	5-10	33	60	135	180	10-23
77 32 .. bis 77 37 ..	5-30	33	70	140	225	11-32
77 41 .. bis 77 46 ..	6-30	40	70	140	275	16-52
77 51 .. bis 77 56 ..	7-50	45	90	200	300	30-75
77 61 .. bis 77 91 ..	7-50	45	90	190	325	31-78
77 97 .. bis 77 T4 ..	7-50	45	90	190	390	47-81

① Die Lastgruppe für den oberen
Anschluss (Typ 60) ist bei der
Bestellung anzugeben.

Bestellangaben:
Verbindungsplatte
Typ 77.. ..
Lastgruppe ...

Abhebesicherungen für Rohrlager Typ 49



Abhebesicherungen für Rohrlager Typ 49 Typ 49 00 01 bis 49 00 05

Werkstoff:
Blech $t \leq 15\text{mm}$: S235JR
Blech $t \geq 20\text{mm}$: S355J2

Typ	für Rohrlager	A	B	C	H	t	max. Last F_x [kN] ②	α	Gew./Paar [kg]
49 00 01	49 01 11 bis 49 17 11	35	15	23	8	8	6	3,0	0,1
49 00 01	49 01 12 bis 49 14 12	35	15	23	8	8	6	3,0	0,1
49 00 01	49 01 25 bis 49 11 25	35	15	23	8	8	6	3,0	0,1
49 00 01	49 01 35 bis 49 06 35	35	15	23	8	8	6	3,0	0,1
49 00 01	49 01 45 bis 49 11 45	35	15	23	8	8	6	3,0	0,1
49 00 01	49 01 55 bis 49 09 55	35	15	23	8	8	6	3,0	0,1
49 00 02	49 19 13 bis 49 32 13	55	32	35	17	12	12	4,0	0,3
49 00 02	49 16 14 bis 49 32 14	55	32	35	17	12	12	4,0	0,3
49 00 02	49 13 25 bis 49 32 25	55	32	35	17	12	12	4,0	0,3
49 00 02	49 07 35 bis 49 32 35	55	32	35	17	12	12	4,0	0,3
49 00 02	49 13 45 bis 49 32 45	55	32	35	17	12	12	4,0	0,3
49 00 03	49 36 13 bis 49 51 45	80	45	55	22	15	25	5,0	0,7
49 00 04	49 56 13 bis 49 91 45	110	50	80	22	20	50	7,0	1,5
49 00 05	49 97 13 bis 49 T4 45	115	50	85	22	25	60	8,0	1,9

① Für die Rohrlager sind folgende, kurzzeitige Abhebelasten zulässig:
Typ 49 01 .. bis 49 76 .. 10%
Typ 49 81 .. bis 49 T4 .. 7%
der Kataloglast.

② Bei Verwendung als Führung ist sicherzustellen, dass die Rohrlager gegen Verdrehen um die Rohrachse gesichert sind. F_x entspricht der max. Querbelastung bei einer Schweißnahtspannung von 50 N/mm^2 im Lastfall H. Bei gleichzeitigem Auftreten von Abhebelasten sind diese zusätzlich zu berücksichtigen.

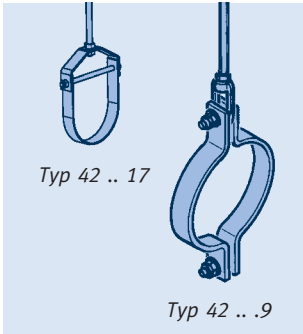
Bei Bedarf können auch Sonder-Abhebesicherungen für Rohrlager Typ 49 .. -SP geliefert werden.



Bestellangaben:
Abhebesicherung
Typ 49 00 ..

Montage- und Betriebsanleitung

Typ 42, 43, 44, 45, 46, 48



1 Transport und Lagerung

Beim Transport ist darauf zu achten, dass alle Bauteile der Schellen unverseht bleiben. Bei Lagerung im Freien sind die Rohrscellen vor Schmutz und Wasser zu schützen.

2 Lieferzustand

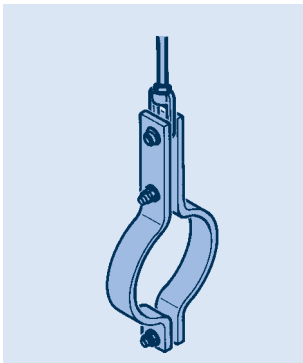
LISEGA-Rohrscellen werden einbaufertig mit allen erforderlichen Verschraubungen geliefert. Aus Gründen der Versandoptimierung kann es vorkommen, dass Rohrscellen teilmontiert geliefert werden.

3 Montage

3.1 Horizontalschelle

Typ 42

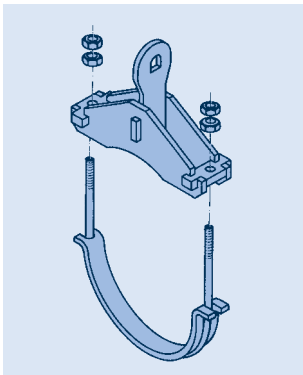
Diese Rohrscelle wird als Horizontalschelle in Verbindung mit der Gewindeöse Typ 60 eingesetzt. Beim Anziehen der Verschraubung ist darauf zu achten, dass die Schellenhälften parallel zueinander stehen. Die Verschraubung ist mit Kontermuttern zu sichern.



Typ 43

Typ 43

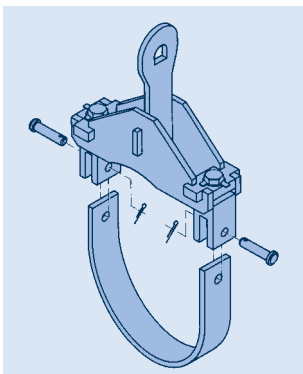
Bei dieser Horizontalschelle erfolgt der Anschluss über einen separaten Anschlussbolzen mit einer Gewindeöse Typ 60. Auf Sicherung des Bolzens durch die vorgesehenen Splinte ist zu achten. Sonst ist wie bei Typ 42 zu verfahren.



Typ 44 Bügelausführung

Typ 44 Bügel/Gurt für Temperaturen bis 600°C

Diese Schellen bestehen aus einem Oberteil mit Anschlusslasche und je nach Last- bzw. Temperaturbereich aus einem Bügel mit Einlageblech oder einem Flachstahlgurt als Unterteil. Für die Montage ist das vormontierte Unterteil durch Lösen der Haltemuttern bzw. Entfernen der Verbindungsbolzen abzunehmen. Das Oberteil wird auf die Rohrleitung aufgelegt, das Unterteil eingesetzt und durch Verschrauben des Rundstahlbügels bzw. Verbolzen des Flachstahlgurts gehalten. Nach Ausrichten der Rohrscelle ist die Verschraubung festzuziehen. Die Sicherung erfolgt bei den Rundstahlbügeln über Kontermuttern und bei den Flachstahlbügeln über Sicherungsbleche für den Muttersechskant.

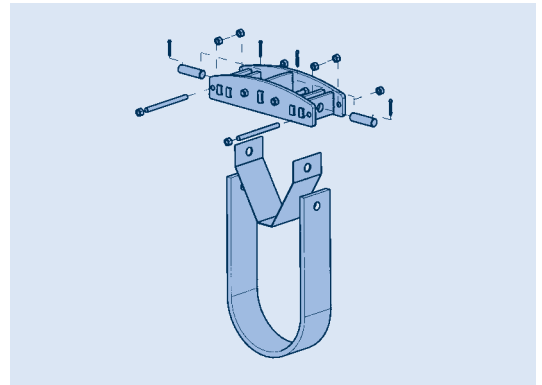


Typ 44 Gurtausführung

Typ 44 für Temperaturen über 600°C

Diese Schellen bestehen aus einem Oberteil mit Anschlusslasche und Niederhalter sowie einem Flachstahlgurt als Unterteil.

Für die Montage sind der Niederhalter und der Gurt durch Entfernen der äußeren Gewindestangen und der Verbindungsbolzen abzunehmen. Nachdem das Oberteil daraufhin in die Abhängung eingehängt wurde, können der Niederhalter und der Gurt wieder eingesetzt werden. Anschließend sind sie zu verbolzen und die Gewindestangen zu montieren. Dabei ist auf die Sicherung der Teile zu achten.

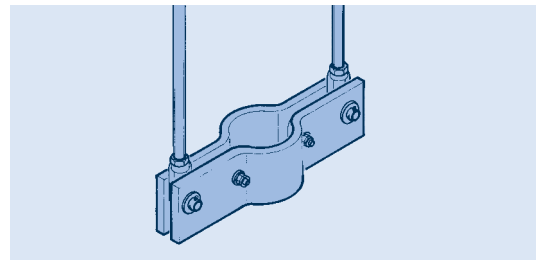


Montage Typ 44 für Temperaturen über 600°C

3.2 Vertikalschellen

Typ 45

Bei der Montage dieser Schellen ist darauf zu achten, dass die mitgelieferten Distanzstücke bei den Verschraubungen zwischen die Schellenhälften eingelegt werden. Die Verschraubungen sind fest anzuziehen und zu kontern. Die Abhängung der Schelle erfolgt über die äußeren Tragbolzen, die über Scheiben und Splinte zu sichern sind. Durch Spannen der Abhängungen ist die vorgegebene Höhenlage der Schelle einzustellen und die Verbindung kraft- und formschlüssig mit den Knaggen herzustellen.

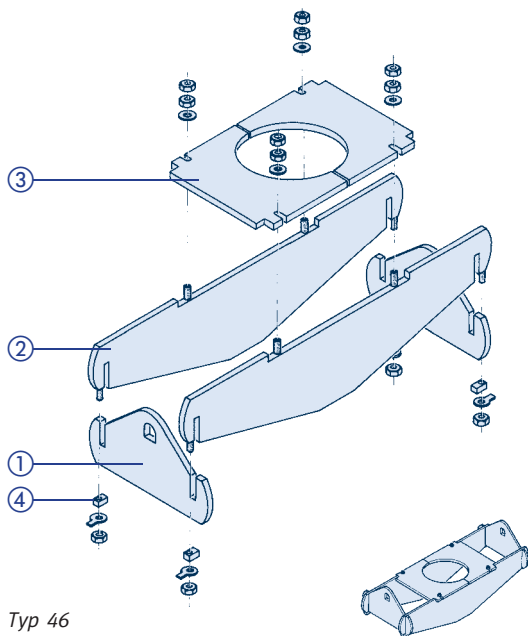


Vertikalschelle Typ 45 mit Anschlussbauteilen

Typ 46

Diese Vertikalschelle wird in Einzelteilen als Paket in Folie eingeschweißt angeliefert.

Für die Montage werden zweckmäßigerweise zuerst die Stirnbleche ① in die Abhängungen eingehängt. Die Spanneinrichtung der Abhängung sollte hierbei auf den untersten Stand eingestellt sein. Es können dann beide Seitenbleche ② nacheinander in die Aufnahmeschlitze eingehängt werden. Bei schweren Schellen ist die jeweils gegenüberliegende Seite hierbei vorübergehend abzustützen.



Typ 46

Danach werden die Auflagerplatten ③ für die Knaggen eingelegt und verschraubt. Die Sicherung der Verbindungsstellen zwischen Stirn- und Längsblechen erfolgt durch Ausrichten und festes Anziehen der vormontierten Sicherungsplatten ④.

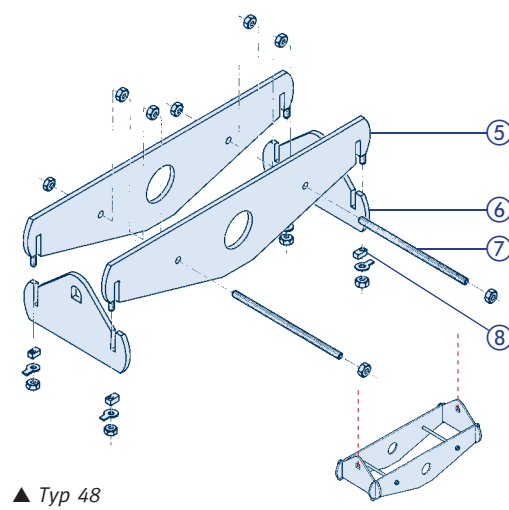
Durch Spannen der Abhängungen ist die vorgegebene Höhenlage der Schelle einzustellen und die Verbindung kraft- und formschlüssig mit den Knaggen herzustellen.

Typ 48

Diese Vertikalschelle wird in Einzelteilen als Paket in Folie eingeschweißt angeliefert. Als Erstes sollte ein Seitenblech ⑤ durch Anbringen der Gewindestangen ⑦ vorbereitet werden. Für die Montage sind nun beide Längsbleche auf die Rundnocken aufzusetzen und durch

die Gewindestangen zu verbinden. Die Muttern sollten hierbei nur leicht angezogen werden. Bei schweren Schellen ist hierbei eine vorübergehende Abstützung der Teile erforderlich.

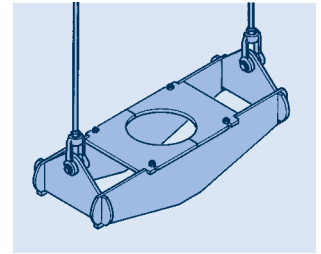
Es können nun von unten die Stirnbleche ⑥ in die Aufnahmeschlitze geschoben und mit der Abhängung verbunden werden. Die Sicherungen der Verbindungsstellen zwischen Stirn- und Längsblechen erfolgt durch Ausrichten und festes Anziehen der vormontierten Sicherungsplatten ⑧. Durch Spannen der Abhängungen ist die vorgegebene Höhenlage der Schelle einzustellen und die Verbindung kraft- und formschlüssig mit den Rundnocken herzustellen.



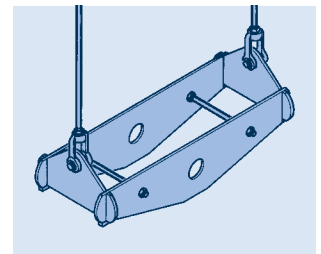
▲ Typ 48

4 Kontrolle und Wartung

Die einwandfreie Funktion der horizontalen Rohrschelle ist in jeder Betriebssituation gegeben, wenn die gesicherten Schraubverbindungen spielfrei sind. Bei normalen Betriebsbedingungen ist eine Wartung nicht erforderlich.



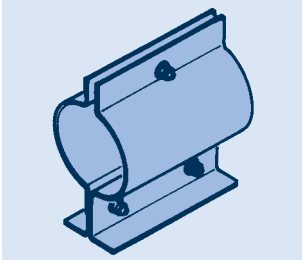
Vertikalschelle Typ 46 mit Anschlussbauteilen



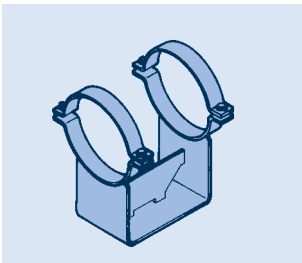
Vertikalschelle Typ 48 mit Anschlussbauteilen

Montage- und Betriebsanleitung

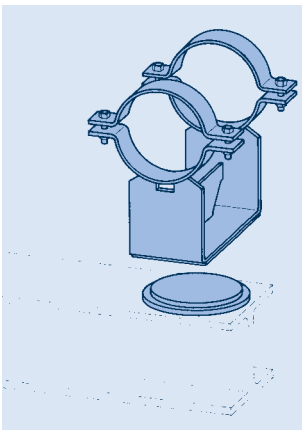
Typ 49



Rohrlager für kleinere Rohrdurchmesser Typ 49 .. .1, 49 .. .2 bis NW150



Rohrlager für mittlere und hohe Temperaturen Typ 49 .. .3, 49 .. .4, 49 .. .5



Rohrlager Typ 49 mit Gleitplatte

1 Transport und Lagerung

Beim Transport ist darauf zu achten, dass alle Bauteile der Rohrlager unversehrt bleiben. Bei der Lagerung im Freien sind die Rohrlager vor Schmutz und Wasser zu schützen.

2 Lieferzustand

Wenn nicht anders vereinbart, werden LISEGA-Rohrlager vormontiert und einbaufertig geliefert. Aus Gründen der Versandverpackung kann es vorkommen, dass Rohrlager teilmontiert geliefert werden. In jedem Fall wird das Rohrlager aber mit allen notwendigen Verschraubungen geliefert.

3 Montage

Typ 49

Die LISEGA-Rohrlager sind gleitfähige Auflager, die über Klemmspannung am Rohr befestigt werden. Bei der Montage ist grundsätzlich darauf zu achten, dass die Unterteile der Rohrlager vollflächig aufliegen und ungehindert über die vorgegebenen Strecken gleiten können.

Bei Bedarf können die Unterteile mit der Auflagefläche verschweißt werden.

Je nach Auflagerhöhe, Rohrdurchmesser, Auflagerlast und Betriebstemperatur werden unterschiedliche Konstruktionsformen eingesetzt. Hierbei sind folgende Besonderheiten zu beachten:

Typ 49 .. .1 und 49 .. .2

Dieser Rohrlagerfuß besteht aus zwei Hälften, die seitlich am Rohr angebracht werden. Die abgewinkelten Flächen bilden dabei den Lagerfuß. In diesem unteren Bereich sind die Lagerhälften fest als Einheit durch Verschrauben miteinander zu verbinden. Die obere Verschraubung dient zur Klemmspannung am Rohr gegen Verrutschen.

Typ 49 .. .3, 49 .. .4 und 49 .. .5

Der Rohrlagerfuß bildet hier ein festes Auflager, in das die Rohrleitung eingelegt werden kann. Das Oberteil, das der Klemmspannung dient, wird aus einer Schellenhälfte gebildet und ist fest zu verschrauben.

4 Kontrolle und Wartung

Bei normalen Betriebsbedingungen ist eine Wartung nicht erforderlich.



Typ 49 .. .1 und 49 .. .2



Typ 49 .. .3 und 49 .. .4

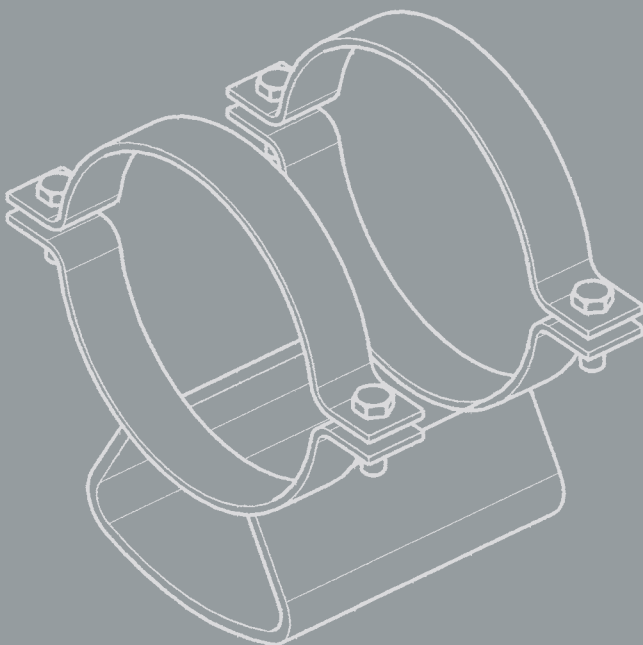
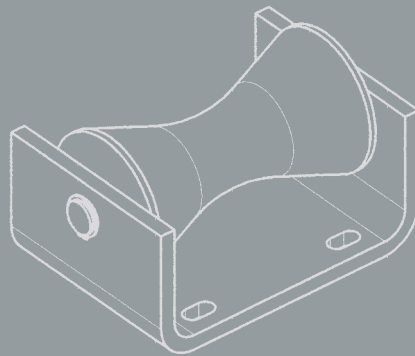
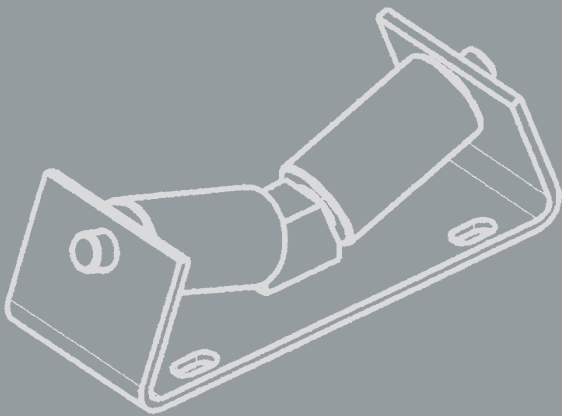


Typ 49 .. .3, 49 .. .4 und 49 .. .5

Rollenlager, Rohrsättel, kälteisolierte Rohrlager

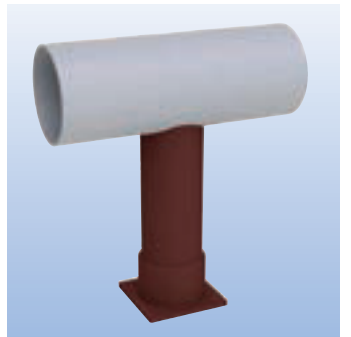
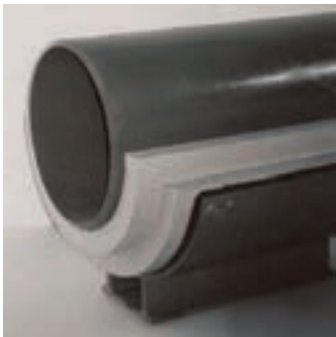
5

ROLLENLAGER, ROHRSÄTTEL,
KÄLTEISOLIERTE ROHRLAGER



PRODUKT
GRUPPE

5



Rollenlager, Rohrsättel, kälteisolierte Rohrlager

Inhalt	Seite
Rollenlager und Rohrsättel	5.1
Auswahltabellen	5.3
Zylinderrollenlager Typ 51	5.3
Doppelkegelrollenlager Typ 52	5.3
Doppelzylinderrollenlager Typ 53	5.4
Anschweißrohrsättel Typ 54	5.5
Rohrsättel mit Schellen Typ 54	5.5
Abhebesicherungen Typ 55	5.6
Kälteisolierte Rohrlager HIPAC® Typ 56, 57	5.7
Auswahltabellen	5.11
Anschweißlager Typ 57	5.11
Rohrstützen	5.12
Rohrstützen für horizontale Rohre Typ 58	5.12
Rohrstützen für Rohrbögen ($R \approx DA$) Typ 58	5.13
Rohrstützen für Rohrbögen ($R \approx 1,5 DA$) Typ 58	5.14

0

1

2

3

4

**PRODUKT
GRUPPE 5**

6

7

8

9

Rollenlager und Rohrsättel Typ 51, 52, 53, 54, 55

Über längere Strecken horizontal verlegte Rohrleitungen werden durch bewegliche Auflager und Festpunkte unterstützt. Um thermische Ausdehnungsbewegungen reibungsarm zu gewährleisten, werden die Auflagerpunkte entweder rollend oder gleitend ausgeführt.

Rollenlager bieten durch hohe Tragfähigkeit bei großer Zuverlässigkeit und sehr geringem Reibungswiderstand die optimale Lösung für Rohrleitungen mit großem Durchmesser bei hohen Lasten, insbesondere verursacht durch Flüssigkeiten und Dämmgewichte.

LISEGA-Standardrollenlager und -rohrsättel

Für einen weiten Anwendungsbereich bieten diese Bauteile innerhalb der Produktgruppe 5 eine passende Standardlösung.

Für Anwendungen außerhalb des Standardbereichs können speziell angepasste Konstruktionen geliefert werden.

Konstruktionsmerkmale und Ausführung

Bei der Entwicklung der Standardrollenlager wurden die besonderen, praktischen Anforderungen berücksichtigt.

Die Bauform der Rollenlager ermöglicht einen optimalen Korrosionsschutz durch Feuerverzinkung.

Die Lagerachsen bestehen aus nichtrostendem Material mit geschliffenen Oberflächen. Als Rollenlagerung werden in die Rollen eingepasste Laufbuchsen aus einem gesinterten Teflon/Bronze-Verbundwerkstoff verwendet. Diese Lager sind wartungsfrei und gewährleisten ein einwandfreies Trockenlaufverhalten. Ein angeformter Bund an den Buchsen minimiert die Anlaufreibung bei seitlicher Belastung.

Die Lagerachsen sind bei den Doppelzylinderrollenlagern unverlierbar fest im Mittelteil des Grundkörpers montiert. Spezielle Sicherungen am Außensteg sind nicht erforderlich.

Für die Laufrollen wird Kohlenstoffstahl höherer Festigkeit verwendet. Die Laufflächen sind mechanisch bearbeitet.

Um einen Seitenversatz bei bauseitig vorhandenen Ankerschrauben auszugleichen sind die Aufnahmebohrungen des Grundkörpers als Langlöcher ausgeführt. Die Bauhöhen (Maß E) innerhalb eines Lastgruppenbereichs sind bei starren und seitlich verschiebbaren Rollenlagern gleich.

Angaben zu Materialgütern, Normen, Berechnungen und Schweißungen finden sich in der **Technischen Spezifikation**, Seiten 0.9 und 0.10.

Herstellung und Lagerung

Die Standardisierung der Produkte erlaubt für die meisten Bauteile eine rationelle Serienfertigung und effiziente Lagerhaltung. Bei Einzelfertigung oder Herstellung in kleinen Losgrößen sorgt eine moderne Auftragslogistik für kurze Produktions- und Lieferzeiten.

Technische Daten für Rollenlager:

- **Rollwiderstand der Laufrollen**
max. 4%
- **Rollwiderstand bei Querverschiebung**
max. 4%
- **Temperaturbereich bei Nennlast**
-30° bis +80°C
- **Zulässige seitliche Belastung**
35% der Nennlast
- **Zulässige Abhebelastung**
10% der Nennlast



Sonder-Rohrsattel Typ 54 mit Doppelzylinderrollenlager Typ 53 und Abhebesicherungen Typ 55



Rollenlager

Die Rollenlager können durch einfache Schraubverbindungen befestigt oder an der Auflagefläche angeschweißt werden. In jedem Fall ist für eine volle Auflage der Grundplatte zu sorgen.

Bei geringem seitlichen Versatz von vorhandenen Ankerschrauben können die Rollenlager über vorhandene Langlöcher leicht ausgerichtet werden.

Rohrsättel

Rohrsättel zum Anschweißen sind als Korrosionsschutz mit einem durchschweißbaren Primer versehen. Siehe Technische Spezifikation auf den Seiten 0.10 und 0.11.

Rohrsättel mit Schellenbefestigung werden einbaufertig geliefert. Es ist auf maßgerechten Sitz und ausreichende Vorspannung zu achten.

Abhebesicherungen

Bei der Montage von Abhebesicherungen ist für die Normalbewegung über den gesamten Bereich für ein ausreichendes Spiel zwischen Rollen und Abhebesicherung zu sorgen.

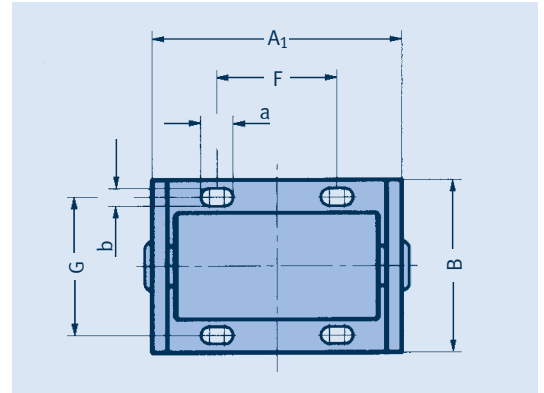
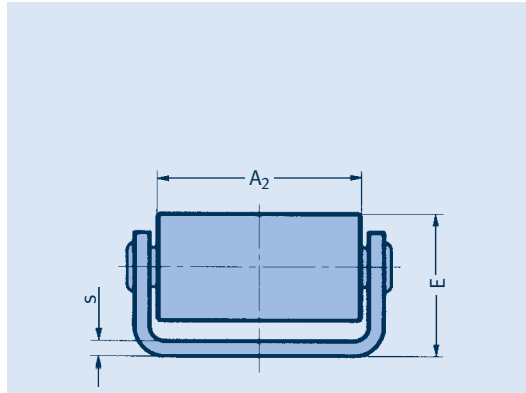
Die spezielle Konstruktion sowie die Qualität der Herstellung bieten folgende Vorteile bei der Anwendung:

- Einhaltung eines minimalen Rollwiderstandes (max. 4%)
- Aufnahme realistischer Querbelastungen bei Doppelkegel- und Doppelzylinderrollenlagern (35% der Stützkraft)
- Bei Doppelzylinderrollenlagern kann die gesamte Stützlaster von einer einzelnen Rolle übernommen werden
- Aufnahme von Querbewegungen durch lateral verschiebbare Ausführungen möglich
- Einfache und sichere Konstruktion von Abhebesicherungen
- Rohrsättel ermöglichen eine günstige Lastübertragung in die Rohrwandung
- Rohrsattelkonstruktion minimiert die Wärmeübertragung
- Bei allen Rollenlagern feuerverzinkter Korrosionsschutz
- Wartungsfreier Betrieb
- Rollenachse aus nichtrostendem Stahl
- Teflon/Bronze-Verbundbuchsen
- Großer Bereich der Auflagedurchmesser (DA 60mm – DA 1350mm)
- Hohe Belastbarkeit (max. Stützlaster 120kN)
- Flache Bauhöhen (siehe Auswahltabelle für E-Maß)

Rollenlager Typ 51, 52

Zylinderrollenlager Typ 51 08 19 bis 51 35 19

Oberfläche:
Feuerverzinkt

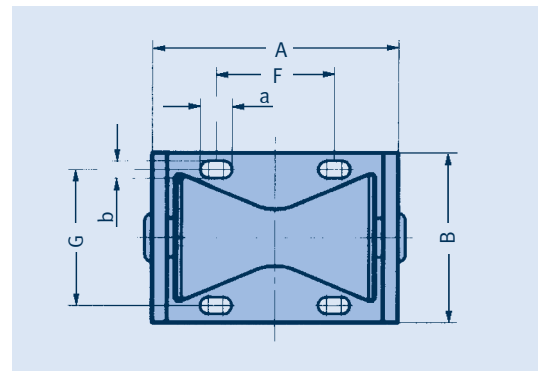
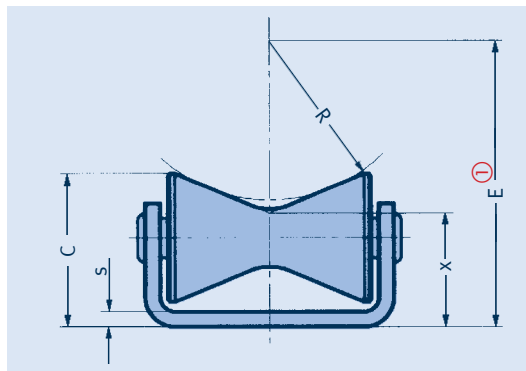


Bestellangaben: Zylinderrollenlager Typ 51 .. 19

Typ	Last F_N [kN]	A_1	A_2	B	E	F	G	a	b	s	Gew. [kg]
51 08 19	8	90	70	80	50	35	60	20	10	5	1,2
51 16 19	16	120	100	100	60	55	75	24	12	6	2,4
51 35 19	35	145	120	130	85	60	95	26	14	10	5,5

Doppelkegelrollenlager Typ 52 04 19 bis 52 35 19

Oberfläche:
Feuerverzinkt



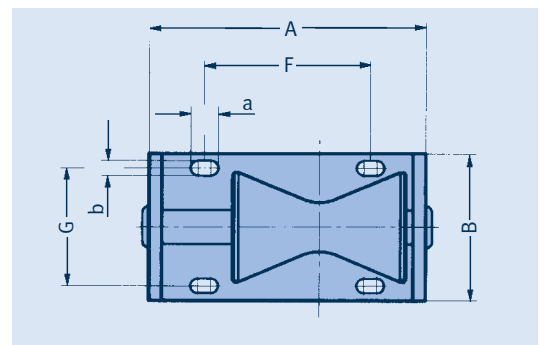
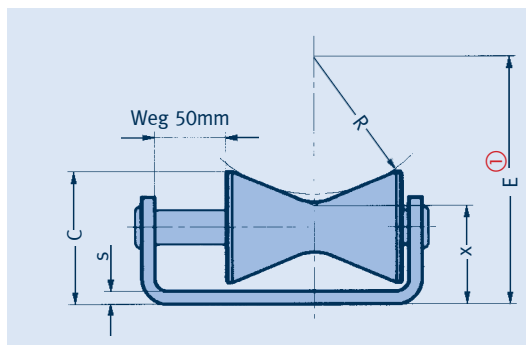
① $E = 1,064 \times R + x$

Typ	Last F_N [kN]	R	A	B	C	E ①		F	G	a	b	s	x	Gew. [kg]
						min.	max.							
52 04 19	4	27 – 100	105	90	70	83	160	55	70	20	10	4	54	1,8
52 08 19	8	84 – 130	135	100	85	153	202	75	75	20	10	6	64	3,3
52 16 19	16	110 – 165	165	120	100	191	250	90	90	24	12	8	74	5,4
52 35 19	35	136 – 230	230	160	135	247	347	130	120	26	14	12	102	14,0

Bestellangaben: Doppelkegelrollenlager Typ 52 .. 19

Doppelkegelrollenlager (seitlich verschiebbar) Typ 52 04 29 bis 52 35 29

Oberfläche:
Feuerverzinkt

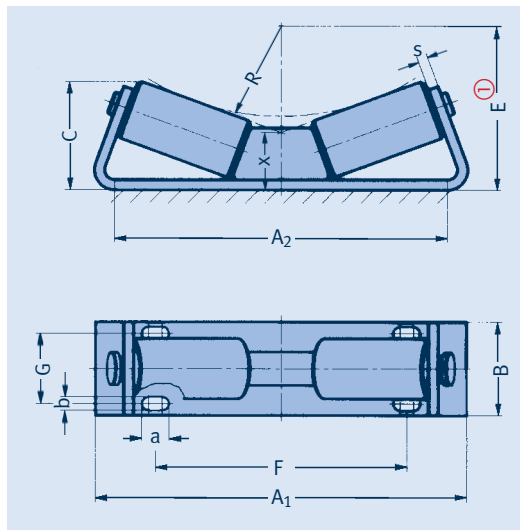
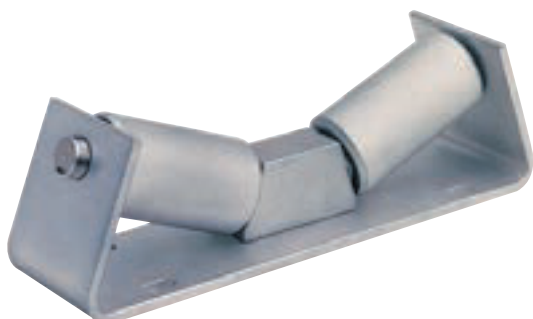


① $E = 1,064 \times R + x$

Typ	Last F_N [kN]	R	A	B	C	E ①		F	G	a	b	s	x	Gew. [kg]
						min.	max.							
52 04 29	4	27 – 100	155	90	70	83	160	105	70	20	10	4	54	2,0
52 08 29	8	84 – 130	185	100	85	153	202	120	75	20	10	6	64	3,6
52 16 29	16	110 – 165	215	120	100	191	250	140	90	24	12	8	74	6,0
52 35 29	35	136 – 230	280	160	135	247	347	180	120	26	14	12	102	15,5

Bestellangaben: Doppelkegelrollenlager (seitlich verschiebbar) Typ 52 .. 29

Doppelzylinderrollenlager Typ 53



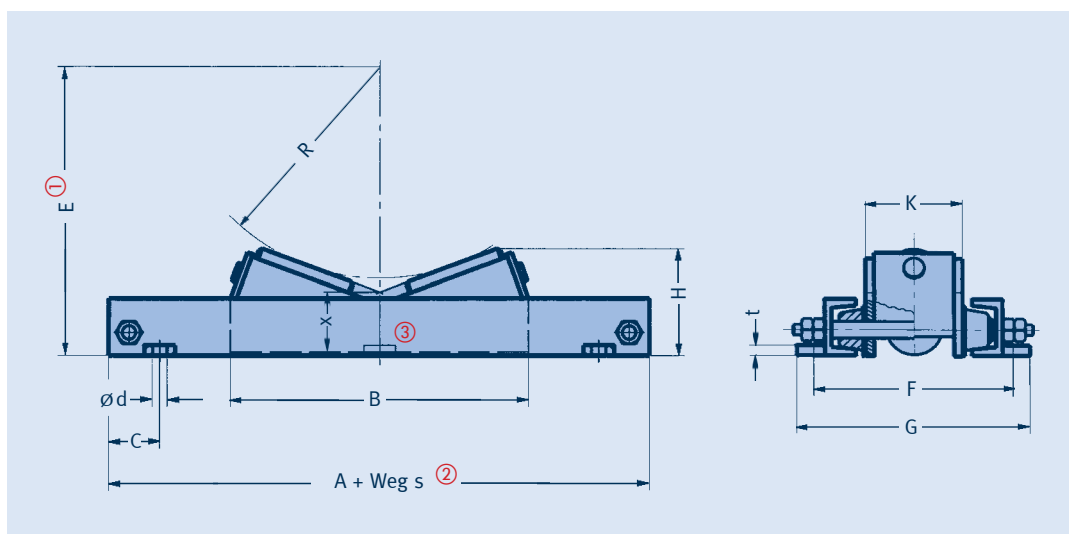
Doppelzylinderrollenlager
Typ 53 08 19 bis 53 12 19

Oberfläche:
Feuerverzinkt

Typ	Last F_N [kN]	R	A_1	A_2	B	C	E ①		F	G	a	b	s	x	Gew. [kg]
							min.	max.							
53 08 19	8	30 – 190	210	190	80	65	72	242	140	60	20	10	5	40	2,5
53 16 19	16	85 – 310	310	285	100	90	135	375	230	75	24	12	6	45	5,5
53 35 19	35	175 – 440	420	370	130	110	240	520	320	90	26	14	10	53	14,0
53 60 19	60	250 – 520	490	430	150	135	329	615	370	100	31	18	12	63	23,0
53 12 19	120	400 – 675	620	525	180	165	495	785	460	115	31	22	18	70	48,0

① $E = 1,064 \times R + x$

Bestellangaben:
Doppelzylinderrollenlager
Typ 53 .. 19



Doppelzylinderrollenlager
(seitlich verschiebbar)
Typ 53 08 29 bis 53 12 29

Weg s = Rohrbewegung lateral

Oberfläche:
Feuerverzinkt

Typ	Last F_N [kN]	R	A	B	C	ød	E ①		F	G	H	K	t	x	Gewicht [kg]	
							min.	max.							für $s =$ 100mm	+ per 100mm
53 08 29	8	30 – 190	260	210	50	10	72	242	145	165	65	60	5	40	6	0,6
53 16 29	16	85 – 310	350	300	50	12	135	375	160	185	90	75	5	45	10	0,6
53 35 29	35	175 – 440	475	410	60	14	240	520	215	245	110	100	6	53	23	1,0
53 60 29	60	250 – 520	530	465	70	18	329	615	250	290	130	120	8	63	35	1,0
53 12 29	120	400 – 675	700	635	80	23	495	785	315	360	160	145	10	70	70	1,7

① $E = 1,064 \times R + x$

② Weg $s = 100 \dots 600$ mm

③ Mittelfixpunkt ab
Weg $s = 300$ mm

Bestellangaben:
Doppelzylinderrollenlager
(seitlich verschiebbar)
Typ 53 .. 29
mit $s = \dots$ mm

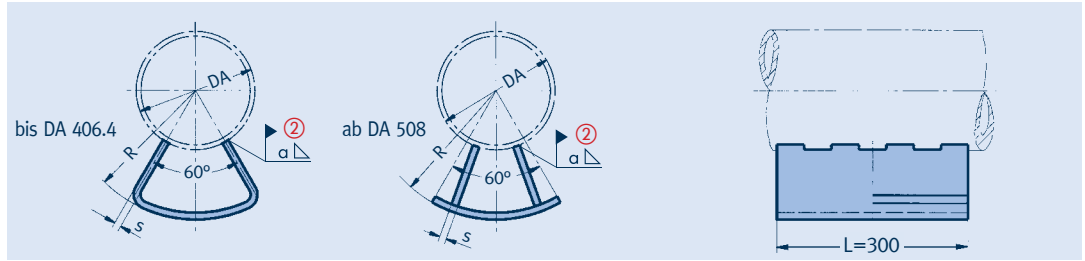
Anschweißrohrsattel Typ 54

Rohrsattel mit Schellen Typ 54

Anschweißrohrsattel Typ 54 06 19 bis 54 81 19

Werkstoff:
Blech $s \leq 15\text{mm}$: S235JR
Blech $s \geq 20\text{mm}$: S355J2

Oberfläche:
Durchschweißbarer Primer



① Last bei Rohrtemperatur
 $\leq 150^\circ\text{C}$

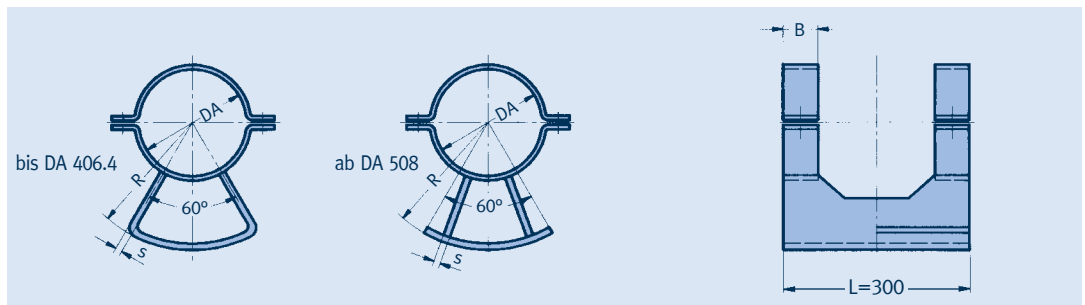
② Mindestschweißnaht

Typ	Last F_N [kN] ①	DA	R	α ②	s	Gew. [kg]
54 06 19	1,4	60,3	80 – 180	3,0	3	1,4 – 3,5
54 08 19	1,4	76,1	90 – 190	3,0	3	1,5 – 3,7
54 09 19	1,4	88,9	95 – 195	3,0	3	1,5 – 3,8
54 11 19	1,8	114,3	110 – 210	3,0	3	1,5 – 4,0
54 14 19	4,0	139,7	120 – 220	3,0	4	2,0 – 5,0
54 17 19	4,0	168,3	135 – 235	3,0	5	3,0 – 6,5
54 19 19	5,0	193,7	150 – 250	3,0	5	3,0 – 6,8
54 22 19	8,0	219,1	160 – 260	4,0	6	4,0 – 8,0
54 27 19	12	273,0	190 – 290	4,0	10	6,7 – 13,5
54 32 19	20	323,9	215 – 315	4,0	12	9,6 – 18
54 36 19	20	355,6	230 – 330	4,0	12	10 – 18
54 41 19	38	406,4	255 – 355	5,0	15	13 – 25
54 51 19	50	508,0	325 – 415	5,0	10	10 – 16
54 61 19	65	609,6	375 – 465	5,0	12	12 – 21
54 71 19	100	711,2	430 – 520	6,0	15	16 – 26
54 81 19	120	812,8	480 – 570	6,0	20	19 – 33

Bestellangaben:
Anschweißrohrsattel
Typ 54 .. 19
R = ...mm

Rohrsattel mit Schellen Typ 54 06 29 bis 54 81 29

Oberfläche:
Feuerverzinkt

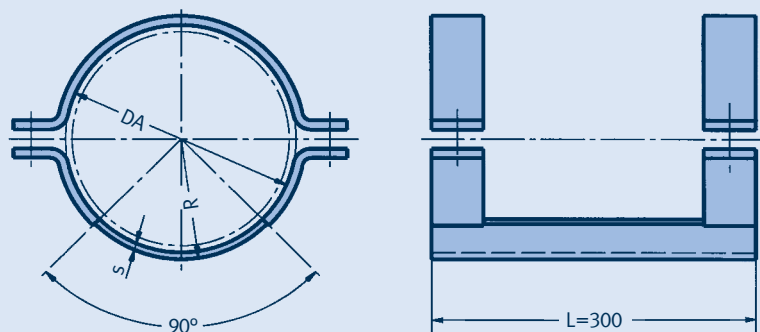


① Last bei Rohrtemperatur
 $\leq 150^\circ\text{C}$

Typ	Last F_N [kN] ①	DA	R	B	s	Gew. [kg]
54 06 29	1,4	60,3	80 – 180	40	3	2,5 – 4,8
54 08 29	1,4	76,1	90 – 190	40	3	2,8 – 5,8
54 09 29	1,4	88,9	95 – 195	40	3	3,1 – 6,0
54 11 29	1,8	114,3	110 – 210	50	3	5,0 – 7,0
54 14 29	4,0	139,7	120 – 220	50	4	6,0 – 9,0
54 17 29	4,0	168,3	135 – 235	50	5	7,0 – 12
54 19 29	5,0	193,7	150 – 250	50	5	8,0 – 13
54 22 29	8,0	219,1	160 – 260	50	6	9,0 – 15
54 27 29	12	273,0	190 – 290	60	10	15 – 20
54 32 29	20	323,9	215 – 315	60	12	19 – 26
54 36 29	20	355,6	230 – 330	60	12	21 – 30
54 41 29	38	406,4	255 – 355	70	15	30 – 40
54 51 29	50	508,0	325 – 415	70	10	32 – 38
54 61 29	65	609,6	375 – 465	90	12	63 – 72
54 71 29	100	711,2	430 – 520	90	15	75 – 86
54 81 29	120	812,8	480 – 570	90	20	84 – 98

Bestellangaben:
Rohrsattel mit Schellen
Typ 54 .. 29
R = ...mm

Rohrsattel mit Schellen Typ 54 Abhebesicherungen Typ 55

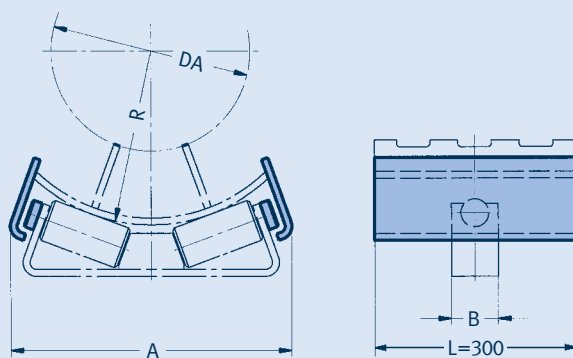


Rohrsattel mit Schellen
Typ 54 06 39 bis 54 81 39

Oberfläche:
Feuerverzinkt

Typ	Last F_N [kN]	DA	R	s	Gew. [kg]
54 06 39	0,8	60,3	34	3	1,7
54 08 39	0,8	76,1	41	3	2,0
54 09 39	1,2	88,9	48	5	2,6
54 11 39	1,5	114,3	62	5	4,7
54 14 39	4,0	139,7	75	5	5,4
54 17 39	4,0	168,3	90	5	5,9
54 19 39	5,0	193,7	102	5	6,6
54 22 39	8,0	219,1	116	6	7,5
54 27 39	10	273,0	143	6	11
54 32 39	15	323,9	170	8	14
54 36 39	20	355,6	188	10	16
54 41 39	35	406,4	214	10	24
54 51 39	40	508,0	264	10	28
54 61 39	60	609,6	317	12	56
54 71 39	80	711,2	370	15	68
54 81 39	100	812,8	421	15	75

Bestellangaben:
Rohrsattel mit Schellen
Typ 54 .. 39



Abhebesicherungen
Typ 55 08 19 bis 55 12 19

Oberfläche:
Feuerverzinkt

Typ	kompatibel mit Rollenlager, Typ	A	B	R
55 08 19	53 08 19	226	80	30 – 190
55 16 19	53 16 19	335	100	85 – 310
55 35 19	53 35 19	455	130	175 – 440
55 60 19	53 60 19	560	150	250 – 520
55 12 19	53 12 19	700	180	400 – 675

Bestellangaben:
Abhebesicherung
Typ 55 .. 19
für speziell Rohrsattel
Typ 54 .. 39
R = ...mm

Kälteisolierte Rohrlager HIPAC® Typ 56, 57



den Stirnseiten der Isolierung haben eine Länge von 25mm, sind aber auch mit einer Länge von 50mm auf Anfrage erhältlich. Schaumdicken

bis 50mm sind einlagig ohne Stufe ausgeführt. Schaumdicken von 80mm bis 100mm sind einlagig mit Stufe ausgeführt. Für die Gleitlager Typ 56 werden Schaumdicken von 130mm und größer zweilagig mit zwei Stufen geliefert. Um beim Axialstopp Typ 57 eine Lastübertragung zu erzielen, werden alle Schaumdicken einlagig ausgeführt.

Sowohl die einlagigen als auch die zweilagigen HD-PUF Isolierschalen haben abgestufte Längsfugen. Die Größe dieser Fugen muss beim Einbau auf ein bestimmtes Spaltmaß angepasst werden, um eine Anpresskraft des Schaums auf die Rohrleitung zu gewährleisten. Der Spalt wird dann mit einem flexiblen Isolierschaum ausgefüllt. Die Anpresskraft, die durch eine Tellerfedererschraubung aufgebracht wird, verhindert eine Relativbewegung zwischen Rohrlager und Rohr.

Werkseitig wird auf die Außenfläche der HD-PUF Isolierung eine Dampfsperre aus Aluminium-Polyester-Folie geklebt. Im Bereich des Längsspalts überlappt diese und wird dort mit einem Spezialklebeband dampfdicht versiegelt. Unmittelbar nach dem Einbau des Rohrlagers müssen alle freiliegenden Isolierschaumflächen vor Feuchtigkeit geschützt werden. Hierfür wird in der Regel eine feuerhemmende Dampfsperre aus Elastomerkitt verwendet.

Für die HD-PUF Isolierung stehen drei Standarddichten für verschiedene Lastanforderungen zur Verfügung und sind durch unterschiedliche Färbungen gekennzeichnet.

160kg/m³ – gelb
224kg/m³ – rot
320kg/m³ – grün



Lager für Isolierschalen

Halterungen für die Kälte- und Kryogentechnik

LISEGA bietet für alle Arten von Tieftemperaturrohrleitungen ein komplettes Produktprogramm von kälteisolierten Rohrlagern an. Üblicherweise kommen diese Produkte bei Industrieprozessen für die Herstellung, den Transport und die Verteilung von verflüssigten Gasen zum Einsatz. Dabei kann es sich um Propan und Butan (LPG), Methan (LNG), Ethylen, Stickstoff, Ammoniak etc. handeln.



Vormontierte Kältelager

LISEGA kälteisolierte Rohrlagerungen sind standardisiert und werden nach den anerkannten internationalen technischen Regelwerken und Normen ausgelegt. Sie umfassen einen Rohrdurchmesserbereich von DA 21,3mm bis DA 965,2mm mit Dämmdicken von 25mm bis 250mm. Die Rohrlagerungen werden aus Werkstoffen gefertigt, die für die angegebenen Lasten und Temperaturen (Mediumtemperatur bis -196°C) geeignet sind.

Dämmmaterial

Das Dämmmaterial der isolierten Rohrlager wird aus feuerhemmendem Polyurethanschaum (HD-PUF) mit hoher Dichte hergestellt und bildet einen integralen Bestandteil der Rohrleitungsisolierung.

Herstellung der HD-PUF Formteile

Die Isolierung wird in Stahlformen unter streng kontrollierten Bedingungen hinsichtlich der Temperatur und der Luftfeuchtigkeit geschäumt. Durch dieses Verfahren ist die Einhaltung der Abmessungen sowie die Herstellung von sauberen, rechtwinkligen Kanten gewährleistet. Somit kann mit der bauseitig angrenzenden Rohrleitungsisolierung ein nahezu geschlossener Übergang hergestellt werden.

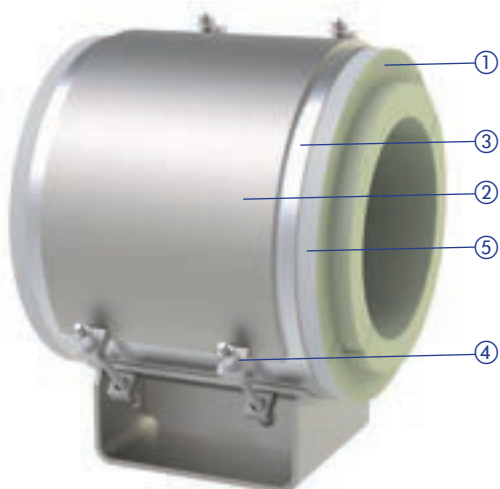
Um Formstabilität zu gewährleisten, werden die Isolierungsformstücke nach dem Schäumen zum Aushärten für einen definierten Zeitraum zwischengelagert. Bei großen Isolierdicken sind stirnseitige Abstufungen vorgesehen, um eine Überlappung der Rohrleitungsisolierung zu gewährleisten und somit eine bessere Isolierwirkung am Übergang zur Rohrleitungsisolierung zu erzielen. Diese Ausführung, die auch als „Shiplapping“ bekannt ist, bietet eine zuverlässige ineinandergreifende Schnittstelle zu jeder Schicht und verhindert eine direkte Wärmezufuhr von der Isolierungsoberfläche an die Oberfläche des Rohres. Die Stufen an



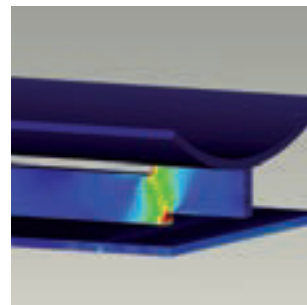
Sonderanfertigung für \varnothing 1625,6mm

Dämmdicke [mm]	Dicke der Isolierstufen [mm]
80	40 / 40
100	50 / 50
130	50 / 40 / 40
150	50 / 50 / 50
180	50 / 80 / 50
200	50 / 100 / 50
250	75 / 100 / 75

Besondere Vorteile der HIPAC® Rohrlager



- ① Isolierschaum mit gestufter Längsfuge, stirnseitig abgesetzt
- ② Stahlschelle
- ③ Schutzblech
- ④ Tellerfederverschraubung
- ⑤ Dampfsperrfolie



Finite-Elemente-Analyse einer Sonderkonstruktion



Kälteisoliertes Rohrlager (Axialstop) Typ 57

Rohrlagerunterteil

LISEGA standardisierte kälteisolierte Rohrhalterungen sind so ausgelegt, dass sie über Tellerfederverschraubungen mechanisch auf die Rohrleitung geklemmt werden. Das Rohrlagerunterteil, das die HD-PUF-Isolierung aufnimmt, wird aus Stahl gefertigt und standardmäßig feuerverzinkt.

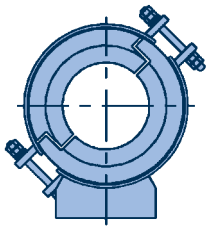
Materialgüten, Schweißungen und Oberflächenbehandlungen entsprechen der LISEGA-Standardspezifikation. Bei der Herstellung und Vormontage der Rohrlager kommt das integrierte LISEGA-Qualitätssicherungssystem zur Anwendung. Inspektions- und Prüfverfahren gewährleisten die Einhaltung vorgegebener Spezifikationen.

LISEGA kälteisolierte Standardrohrhalter werden mit detaillierten Montageanleitungen geliefert. Jede Halterung ist nach dem LISEGA-Typenkennzeichnungssystem eindeutig gekennzeichnet. Der flexible Isolierschaum zwischen den Schaum-schalen sowie Spezialklebeband zum Versiegeln der Dampfsperre sind im Lieferumfang enthalten. Zusätzliches Montagematerial, wie z.B. Elastomerkitt oder kältebeständiger Kleber kann auf Wunsch geliefert werden.

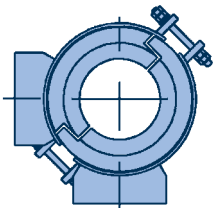
LISEGA kälteisolierte Rohrhalterungen werden komplett vormontiert und in einer geeigneten Verpackung geliefert, um die Rohrlager vor Oberflächenschäden und Feuchtigkeit während des Transportes und der Lagerung zu schützen.



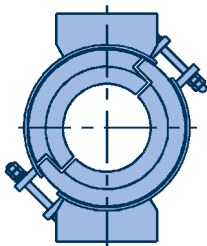
Vormontierte kälteisolierte Rohrlager



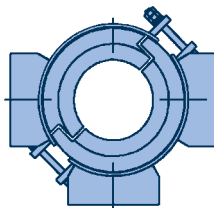
Typ 56 ...



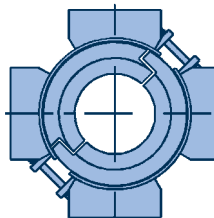
Typ 56 ... G2A



Typ 56 ... G2P



Typ 56 ... G3



Typ 56 ... G4

Design

Der Typ 56 ist ein konventionelles kälteisoliertes Rohrlager und fungiert als Gleit- und/oder Führungslager. Der Typ 57 ist maßlich baugleich mit Typ 56, dient aber als Axialstopp, der mittels Lastübertragungsrings erhöhte Axiallasten aufnehmen kann. Diese rohreseitigen Lastübertragungsrings bestehen aus zwei Halbringen, die vor Ort zu einem Ring verschweißt werden. Durch am Rohr angeschweißte Knaggen werden die auf der Rohrleitung verschiebbaren Ringe fixiert.

Dieses patentierte Design bietet den Vorteil, dass das Lager nach der endgültigen Positionierung auf der Rohrleitung fixiert werden kann. Vorhandener oder bereits installierter Stahlbau muss daher nicht demontiert werden. Die Ringe und Knaggen werden aus Edelstahl gefertigt und sind bereits im Lieferumfang enthalten.

Doppel- und Mehrfachrohrlager

Für Aufwärtslasten oder hohe laterale Lasten werden Doppelrohrlager bzw. Führungslager benötigt. Hierfür können LISEGA kälteisolierte Rohrlager beliebig erweitert werden. Jede Variante erhält in der Typenbezeichnung hinter der 6. Stelle einen Zusatz, der die Art der Führung beschreibt. Das Rohrlager kann in folgenden Varianten bestellt werden:



Kälteisoliertes Doppelrohrlager Typ 56 ... G2P

G2A: Zweifachrohrlager (seitlich geführt)

G2P: Doppelrohrlager

G3: Dreifachrohrlager

G4: Vierfachrohrlager

Sowohl Typ 56 als auch Typ 57 können mit diesen Führungsoptionen bestellt werden. Ein Typ 57 kann z.B. als Vierfachrohrlager in einer Vertikalrohrleitung verwendet werden.

Sonderausführungen

LISEGA ist seinen Kunden bei Sonderanfragen gerne behilflich.

- Rohrlager für spezielle Rohrdurchmesser können ebenfalls geliefert werden.
- Für extrem große Axialbewegungen können Rohrlager mit Sonderlängen geliefert werden.
- Der Einsatz als Abhängung (z.B. in Kombination mit Feder- oder Konstanthängern) ist ebenfalls möglich. In diesem Fall wird das Unterteil des Rohrlagers durch eine spezielle Rohrschelle des Typs 43 ersetzt. Die Schelle wird für die jeweiligen Bedingungen ausgelegt.
- Abweichungen von den Standarddichten der Schäume sind lieferbar, z.B. eine Dichte von 500kg/m³ für hohe Lasten.
- Der Einsatz auf Gleitplatten ist möglich. Hierfür wird ein Edelstahlgleitblech unter dem Rohrlagerfuß befestigt.
- Für spezielle Anwendungen, bei denen sehr hohe Lasten abgetragen werden müssen, können laminierte Holzblöcke zum Einsatz kommen.
- Das Einbaumaß „E“ kann angepasst werden, jedoch ist zu berücksichtigen, dass Änderungen des E-Maßes das Design und die zulässigen Lasten beeinflussen können. Daher müssen im Auftragsfall die tatsächlichen Betriebslasten angegeben werden.



Alle zur Produktauswahl notwendigen Details sind dem Katalog HIPAC® (high-density-over-pack) zu entnehmen.



Abhängung mit kryogenen Rohrschellen



Kälteisoliertes Rohrlager Typ 56



Halterung von Rohren mit kälteisolierten Unterstüzungen



Endkontrolle von kälteisolierten Rohrlagern

Anschweißlager Typ 57

Anschweißlager aus T/U-Profilen

Typ 57 .. 11 und 57 .. 12

Einsatz bei geringen
Rohrlasten und
Temperaturen $\leq 80^\circ\text{C}$

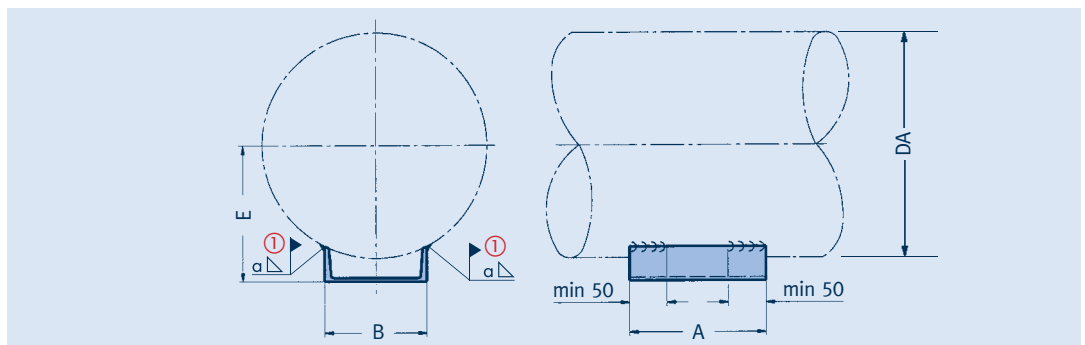
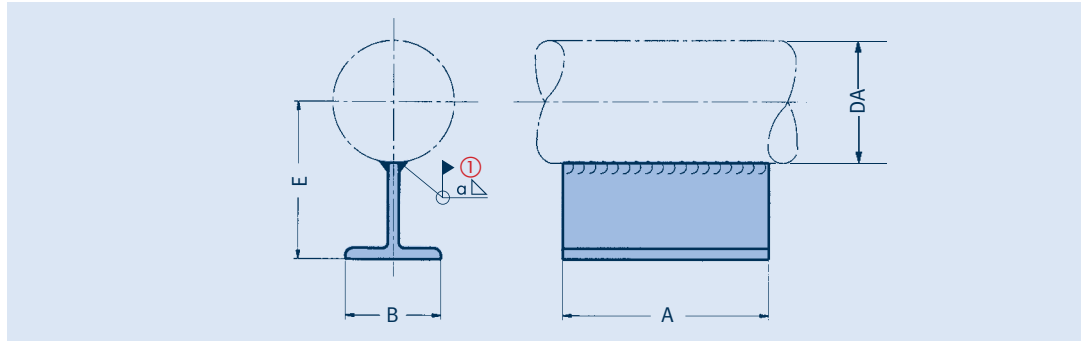
Werkstoff: S235JR

Oberfläche:
Durchschweißbarer Primer

Typenbezeichnung:

57 .. 11 (T-Fuß)

57 .. 12 (U-Fuß)



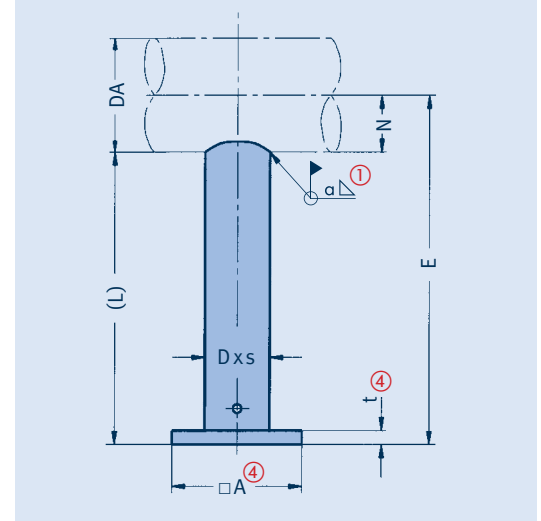
① Baustellennaht – Bei angegebener Schweißnahtdicke und zulässiger Last ist die Schweißnahtspannung kleiner als 50N/mm^2

Typ	Last F [kN] bei 80°C	DA	A	B	E	α ①	Gew. [kg]
57 03 11	1,0	21,3	100	70	81	3,0	0,8
57 03 11	1,0	26,9	100	70	83	3,0	0,8
57 03 11	1,0	33,7	100	70	87	3,0	0,8
57 03 11	1,0	42,4	100	70	91	3,0	0,8
57 03 11	1,0	48,3	100	70	94	3,0	0,8
57 07 11	1,5	60,3	150	70	100	3,0	1,2
57 07 11	1,5	73,0	150	70	107	3,0	1,2
57 07 11	1,5	76,1	150	70	108	3,0	1,2
57 07 11	1,5	88,9	150	70	115	3,0	1,2
57 13 11	2,0	108,0	150	100	154	3,0	2,5
57 13 11	2,0	114,3	150	100	157	3,0	2,5
57 13 11	2,0	133,0	150	100	167	3,0	2,5
57 13 11	2,0	139,7	150	100	170	3,0	2,5
57 13 11	2,0	159,0	150	100	180	3,0	2,5
57 13 11	2,0	168,3	150	100	184	3,0	2,5
57 24 12	6,0	193,7	250	100	135	5,0	2,7
57 24 12	6,0	219,1	250	100	150	5,0	2,7
57 24 12	6,0	244,5	250	100	163	5,0	2,7
57 24 12	6,0	267,0	250	100	175	5,0	2,7
57 24 12	6,0	273,0	250	100	178	5,0	2,7
57 36 12	8,0	323,9	250	160	210	5,0	4,7
57 36 12	10	355,6	250	160	226	5,0	4,7
57 36 12	10	368,0	250	160	233	5,0	4,7
57 42 12	10	406,4	250	200	255	5,0	6,3
57 42 12	10	419,0	250	200	262	5,0	6,3
57 42 12	12	457,2	250	200	283	5,0	6,3
57 51 12	15	508,0	250	240	312	5,0	8,3
57 51 12	15	558,8	250	240	340	5,0	8,3
57 61 12	20	609,6	250	300	370	5,0	11,6
57 61 12	20	660,4	250	300	400	5,0	11,6

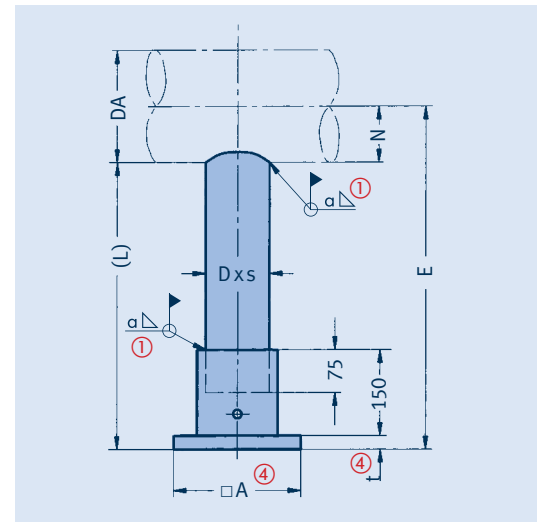
Bestellangaben:
Anschweißlager
Typ 57 .. 1.

Rohrstützen für horizontale Rohre Typ 58

Typ ③	DA	D x s	Rohrstützen		N	E _{min}	E _{max}
			Typ	α ②			
58 05 .1	48,3	33,7 x 4,5	a	3,0	24	250	1000
58 06 .1	60,3	33,7 x 4,5	a	3,0	30	250	1000
58 06 .2	60,3	48,3 x 5,0	b	3,0	30	250	1100
58 07 .1	73,0	33,7 x 4,5	a	3,0	37	250	1000
58 07 .2	73,0	48,3 x 5,0	b	3,0	37	250	1100
58 08 .1	76,1	33,7 x 4,5	a	3,0	38	250	1000
58 08 .2	76,1	48,3 x 5,0	b	3,0	38	250	1100
58 09 .1	88,9	33,7 x 4,5	a	3,0	44	250	1000
58 09 .2	88,9	48,3 x 5,0	b	3,0	44	250	1100
58 10 .1	108,0	48,3 x 5,0	b	3,0	54	300	1150
58 10 .2	108,0	73,0 x 7,0	c	3,0	54	300	1150
58 11 .1	114,3	48,3 x 5,0	b	3,0	57	300	1150
58 11 .2	114,3	73,0 x 7,0	c	3,0	57	300	1150
58 13 .1	133,0	48,3 x 5,0	b	3,0	67	300	1150
58 13 .2	133,0	73,0 x 7,0	c	3,0	67	300	1150
58 14 .1	139,7	73,0 x 7,0	c	3,0	70	300	1150
58 14 .2	139,7	88,9 x 5,6	d	3,0	70	300	1150
58 16 .1	159,0	73,0 x 7,0	c	3,0	80	300	1150
58 16 .2	159,0	88,9 x 5,6	d	3,0	80	300	1150
58 17 .1	168,3	73,0 x 7,0	c	3,0	84	300	1150
58 17 .2	168,3	88,9 x 5,6	d	3,0	84	300	1150
58 19 .1	193,7	88,9 x 5,6	d	3,0	97	350	1150
58 19 .2	193,7	114,3 x 8,8	e	5,0	97	350	1150
58 22 .1	219,1	88,9 x 5,6	d	3,0	110	350	1200
58 22 .2	219,1	114,3 x 8,8	e	5,0	110	350	1200
58 24 .1	244,5	88,9 x 5,6	d	3,0	122	350	1200
58 24 .2	244,5	114,3 x 8,8	e	5,0	122	350	1200
58 26 .1	267,0	114,3 x 8,8	e	5,0	134	350	1200
58 26 .2	267,0	139,7 x 10	f	7,0	134	350	1200
58 27 .1	273,0	114,3 x 8,8	e	5,0	137	350	1200
58 27 .2	273,0	139,7 x 10	f	7,0	137	350	1200
58 32 .1	323,9	139,7 x 10	f	7,0	162	400	1250
58 32 .2	323,9	219,1 x 8,0	g	5,0	162	400	1250
58 36 .1	355,6	139,7 x 10	f	7,0	178	400	1250
58 36 .2	355,6	219,1 x 8,0	g	5,0	178	400	1250
58 37 .1	368,0	139,7 x 10	f	7,0	184	400	1250
58 37 .2	368,0	219,1 x 8,0	g	5,0	184	400	1250
58 41 .1	406,4	139,7 x 10	f	7,0	203	450	1300
58 41 .2	406,4	219,1 x 8,0	g	5,0	203	450	1300
58 42 .1	419,0	139,7 x 10	f	7,0	210	450	1300
58 42 .2	419,0	219,1 x 8,0	g	5,0	210	450	1300
58 46 .1	457,2	219,1 x 8,0	g	5,0	229	500	1300
58 46 .2	457,2	323,9 x 10	h	7,0	229	500	1300
58 51 .1	508,0	219,1 x 8,0	g	5,0	254	500	1350
58 51 .2	508,0	323,9 x 10	h	7,0	254	500	1350
58 56 .1	558,8	219,1 x 8,0	g	5,0	279	550	1350
58 56 .2	558,8	323,9 x 10	h	7,0	279	550	1350
58 61 .1	609,6	323,9 x 10	h	7,0	305	550	1400
58 66 .1	660,4	323,9 x 10	h	7,0	330	600	1400
58 71 .1	711,2	323,9 x 10	h	7,0	356	600	1450
58 76 .1	762,0	323,9 x 10	h	7,0	381	650	1450
58 81 .1	812,8	323,9 x 10	h	7,0	406	650	1500
58 91 .1	914,4	323,9 x 10	h	7,0	457	700	1550



Typ 58 .. 11
Typ 58 .. 12



Typ 58 .. 21
Typ 58 .. 22

①...④ Siehe Seite 5.15.

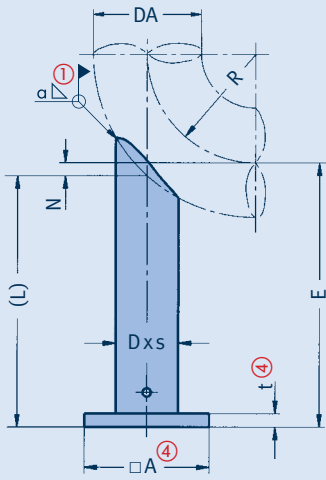
Beispiel: Teleskopierbare Rohrstütze für Rohr
DA = 244,5mm, E = 800mm (als Gleitfuß)
Die Rohrstützenlänge beträgt: L = E - N
siehe Daten in Auswahltabelle
L = 800mm - 122mm = 678mm.

Für Rohrstütze D = 88,9mm (Kennzeichnung „d“), zulässige Last = 0,36 x 11kN
(siehe Tabelle und Diagramm auf Seite 5.15) = 3,96kN.

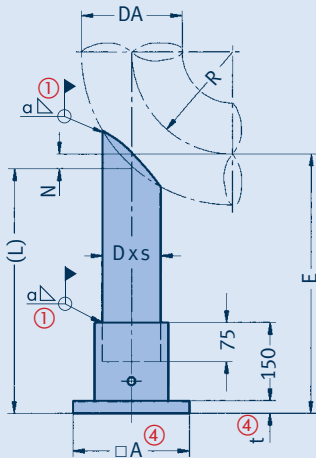
Für die Auswahl der Rohrstützen ist die Tabelle und das Diagramm auf Seite 5.15 heranzuziehen.

Bestellangaben:
Rohrstütze für
horizontale Rohre
Typ 58, E = ...mm

Rohrstützen für Rohrbögen ($R \approx DA$) Typ 58



Typ 58 .. 13
Typ 58 .. 14



Typ 58 .. 23
Typ 58 .. 24

①...④ Siehe Seite 5.15.

Beispiel: Rohrstütze für Rohrbogen Radius $R \approx DA$,
DA = 419mm, E = 750mm (als Festpunkt)
Rohrstützenlänge: $L = E - N$
(siehe Daten in der Auswahltabelle),
 $L = 750\text{mm} - 50\text{mm} = 700\text{mm}$.

Für Rohrstütze D = 139,7mm (Kennzeichnung „F“), zulässige Last = $0,41 \times 22,5\text{kN}$
(siehe Tabelle und Diagramm auf Seite 5.15) = 9,2kN.

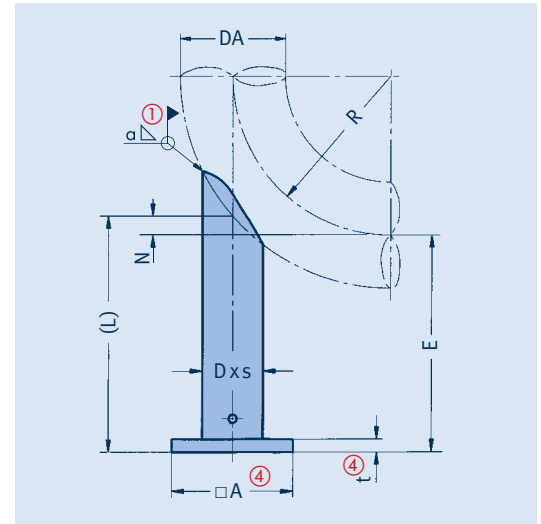
Typ ③	DA	D x s	Rohrstützen		N	E _{min}	E _{max}
			Typ	α ②			
58 05 .3	48,3	33,7 x 4,5	a	3,0	10	250	1000
58 06 .3	60,3	33,7 x 4,5	a	3,0	10	250	1000
58 06 .4	60,3	48,3 x 5,0	b	3,0	10	250	1100
58 07 .3	73,0	33,7 x 4,5	a	3,0	15	250	1000
58 07 .4	73,0	48,3 x 5,0	b	3,0	15	250	1100
58 08 .3	76,1	33,7 x 4,5	a	3,0	15	250	1000
58 08 .4	76,1	48,3 x 5,0	b	3,0	15	250	1100
58 09 .3	88,9	33,7 x 4,5	a	3,0	15	250	1000
58 09 .4	88,9	48,3 x 5,0	b	3,0	15	250	1100
58 10 .3	108,0	48,3 x 5,0	b	3,0	15	250	1100
58 10 .4	108,0	73,0 x 7,0	c	3,0	15	250	1100
58 11 .3	114,3	48,3 x 5,0	b	3,0	20	250	1100
58 11 .4	114,3	73,0 x 7,0	c	3,0	20	250	1100
58 13 .3	133,0	48,3 x 5,0	b	3,0	20	250	1100
58 13 .4	133,0	73,0 x 7,0	c	3,0	20	250	1100
58 14 .3	139,7	73,0 x 7,0	c	3,0	25	300	1100
58 14 .4	139,7	88,9 x 5,6	d	3,0	25	300	1100
58 16 .3	159,0	73,0 x 7,0	c	3,0	25	300	1100
58 16 .4	159,0	88,9 x 5,6	d	3,0	25	300	1100
58 17 .3	168,3	73,0 x 7,0	c	3,0	30	300	1100
58 17 .4	168,3	88,9 x 5,6	d	3,0	30	300	1100
58 19 .3	193,7	88,9 x 5,6	d	3,0	30	300	1100
58 19 .4	193,7	114,3 x 8,8	e	5,0	30	300	1100
58 22 .3	219,1	88,9 x 5,6	d	3,0	35	300	1100
58 22 .4	219,1	114,3 x 8,8	e	5,0	35	300	1100
58 24 .3	244,5	88,9 x 5,6	d	3,0	35	300	1100
58 24 .4	244,5	114,3 x 8,8	e	5,0	35	300	1100
58 26 .3	267,0	114,3 x 8,8	e	5,0	40	300	1100
58 26 .4	267,0	139,7 x 10	f	7,0	40	300	1100
58 27 .3	273,0	114,3 x 8,8	e	5,0	45	350	1100
58 27 .4	273,0	139,7 x 10	f	7,0	45	350	1100
58 32 .3	323,9	139,7 x 10	f	7,0	50	350	1100
58 32 .4	323,9	219,1 x 8,0	g	5,0	50	350	1100
58 36 .3	355,6	139,7 x 10	f	7,0	40	350	1100
58 36 .4	355,6	219,1 x 8,0	g	5,0	40	350	1100
58 37 .3	368,0	139,7 x 10	f	7,0	45	350	1100
58 37 .4	368,0	219,1 x 8,0	g	5,0	45	350	1100
58 41 .3	406,4	139,7 x 10	f	7,0	50	350	1100
58 41 .4	406,4	219,1 x 8,0	g	5,0	50	350	1100
58 42 .3	419,0	139,7 x 10	f	7,0	50	350	1100
58 42 .4	419,0	219,1 x 8,0	g	5,0	50	350	1100
58 46 .3	457,2	219,1 x 8,0	g	5,0	55	400	1150
58 46 .4	457,2	323,9 x 10	h	7,0	55	400	1150
58 51 .3	508,0	219,1 x 8,0	g	5,0	60	400	1150
58 51 .4	508,0	323,9 x 10	h	7,0	60	400	1150
58 56 .3	558,8	219,1 x 8,0	g	5,0	65	450	1150
58 56 .4	558,8	323,9 x 10	h	7,0	65	450	1150
58 61 .3	609,6	323,9 x 10	h	7,0	70	450	1150
58 66 .3	660,4	323,9 x 10	h	7,0	80	450	1150
58 71 .3	711,2	323,9 x 10	h	7,0	85	450	1150
58 76 .3	762,0	323,9 x 10	h	7,0	90	450	1150
58 81 .3	812,8	323,9 x 10	h	7,0	95	500	1150
58 91 .3	914,4	323,9 x 10	h	7,0	110	550	1200

Für die Auswahl der Rohrstützen ist die Tabelle und das Diagramm auf Seite 5.15 heranzuziehen.

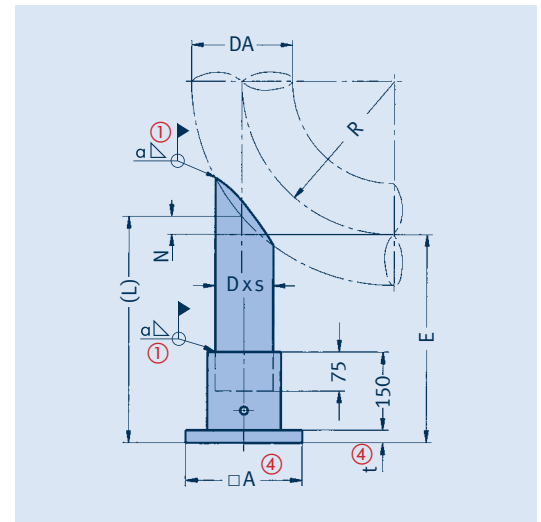
Bestellangaben:
Rohrstütze für Rohrbögen $R \approx DA$
Typ 58, E = ...mm

Rohrstützen für Rohrbögen ($R \approx 1,5 DA$) Typ 58

Typ ③	DA	D x s	Rohrstützen		N	E _{min}	E _{max}
			Typ	α ②			
58 05 .5	48,3	33,7 x 4,5	a	3,0	0	200	1000
58 06 .5	60,3	33,7 x 4,5	a	3,0	0	250	1000
58 06 .6	60,3	48,3 x 5,0	b	3,0	0	250	1050
58 07 .5	73,0	33,7 x 4,5	a	3,0	5	250	1000
58 07 .6	73,0	48,3 x 5,0	b	3,0	5	250	1050
58 08 .5	76,1	33,7 x 4,5	a	3,0	0	250	1000
58 08 .6	76,1	48,3 x 5,0	b	3,0	0	250	1050
58 09 .5	88,9	33,7 x 4,5	a	3,0	5	250	1000
58 09 .6	88,9	48,3 x 5,0	b	3,0	5	250	1050
58 10 .5	108,0	48,3 x 5,0	b	3,0	5	250	1050
58 10 .6	108,0	73,0 x 7,0	c	3,0	5	250	1050
58 11 .5	114,3	48,3 x 5,0	b	3,0	10	250	1050
58 11 .6	114,3	73,0 x 7,0	c	3,0	10	250	1050
58 13 .5	133,0	48,3 x 5,0	b	3,0	10	250	1050
58 13 .6	133,0	73,0 x 7,0	c	3,0	10	250	1050
58 14 .5	139,7	73,0 x 7,0	c	3,0	15	250	1050
58 14 .6	139,7	88,9 x 5,6	d	3,0	15	250	1050
58 16 .5	159,0	73,0 x 7,0	c	3,0	15	250	1050
58 16 .6	159,0	88,9 x 5,6	d	3,0	15	250	1050
58 17 .5	168,3	73,0 x 7,0	c	3,0	15	250	1050
58 17 .6	168,3	88,9 x 5,6	d	3,0	15	250	1050
58 19 .5	193,7	88,9 x 5,6	d	3,0	20	250	1050
58 19 .6	193,7	114,3 x 8,8	e	5,0	20	250	1050
58 22 .5	219,1	88,9 x 5,6	d	3,0	25	250	1050
58 22 .6	219,1	114,3 x 8,8	e	5,0	25	250	1050
58 24 .5	244,5	88,9 x 5,6	d	3,0	25	250	1050
58 24 .6	244,5	114,3 x 8,8	e	5,0	25	250	1050
58 26 .5	267,0	114,3 x 8,8	e	5,0	30	250	1050
58 26 .6	267,0	139,7 x 10	f	7,0	30	250	1050
58 27 .5	273,0	114,3 x 8,8	e	5,0	30	250	1050
58 27 .6	273,0	139,7 x 10	f	7,0	30	250	1050
58 32 .5	323,9	139,7 x 10	f	7,0	40	300	1050
58 32 .6	323,9	219,1 x 8,0	g	5,0	40	300	1050
58 36 .5	355,6	139,7 x 10	f	7,0	65	250	1000
58 36 .6	355,6	219,1 x 8,0	g	5,0	65	250	1000
58 37 .5	368,0	139,7 x 10	f	7,0	65	250	1000
58 37 .6	368,0	219,1 x 8,0	g	5,0	65	250	1000
58 41 .5	406,4	139,7 x 10	f	7,0	70	300	1000
58 41 .6	406,4	219,1 x 8,0	g	5,0	70	300	1000
58 42 .5	419,0	139,7 x 10	f	7,0	75	300	1000
58 42 .6	419,0	219,1 x 8,0	g	5,0	75	300	1000
58 46 .5	457,2	219,1 x 8,0	g	5,0	80	300	1000
58 46 .6	457,2	323,9 x 10	h	7,0	80	300	1000
58 51 .5	508,0	219,1 x 8,0	g	5,0	90	350	1000
58 51 .6	508,0	323,9 x 10	h	7,0	90	350	1000
58 56 .5	558,8	219,1 x 8,0	g	5,0	100	350	1000
58 56 .6	558,8	323,9 x 10	h	7,0	100	350	1000
58 61 .5	609,6	323,9 x 10	h	7,0	110	400	950
58 66 .5	660,4	323,9 x 10	h	7,0	115	400	950
58 71 .5	711,2	323,9 x 10	h	7,0	125	450	950
58 76 .5	762,0	323,9 x 10	h	7,0	135	450	950
58 81 .5	812,8	323,9 x 10	h	7,0	145	500	950
58 91 .5	914,4	323,9 x 10	h	7,0	160	550	900



Typ 58 .. 15
Typ 58 .. 16



Typ 58 .. 25
Typ 58 .. 26

①...④ Siehe Seite 5.15.

Beispiel: Rohrstütze für Rohrbogen Radius $R \approx 1,5DA$,
DA = 419mm, E = 750mm (als Festpunkt)
Rohrstützenlänge: $L = E + N$
(siehe Daten in der Auswahltabelle),
 $L = 750\text{mm} + 75\text{mm} = 825\text{mm}$.

Für Rohrstütze D = 139,7mm (Kennzeichnung „f“), zulässige Last = $0,37 \times 22,5\text{kN}$
(siehe Tabelle und Diagramm auf Seite 5.15) = 8,3kN.

Für die Auswahl der Rohrstützen ist die Tabelle und das Diagramm auf Seite 5.15 heranzuziehen.

Bestellangaben:
Rohrstütze für Rohrbögen
 $R \approx 1,5 DA$
Typ 58, E = ...mm

Rohrstützen Typ 58

- ① Baustellennaht
- ② Die Schweißnahtspannung beträgt für die angegebene Schweißnahtstärke und die zul. Belastungen max. 50N/mm².
- ③ Typenbezeichnung:
58 .. 1. Rohrstütze
58 .. 2. teleskopierbare Rohrstütze
- ④ Tabellenwerte A x t.
- ⑤ Die zulässige Belastung der Rohrstütze in Abhängigkeit der Länge ist dem Diagramm zu entnehmen.
- ⑥ Max. Querbelastung der Rohrstütze = 100% der vorgegebenen Vertikallast.

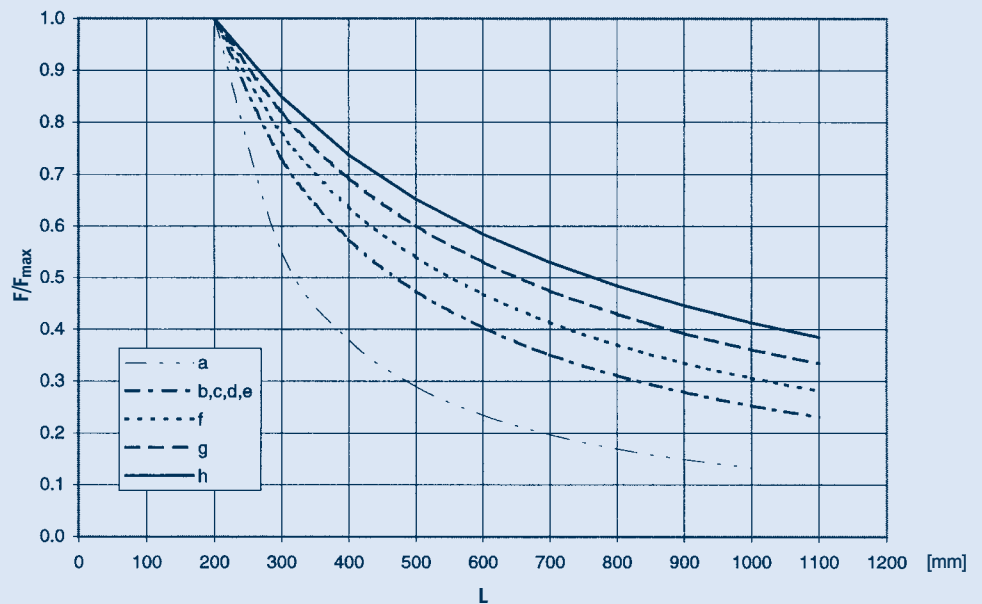
Rohrtyp	D x s	④ A x t	Maximale zul. Belastung bei 80°C			Gewicht [kg]		
			Vertikallast [kN]	⑤ gleitend [kN]	⑥ fest [kN]	für L = 200mm		+ je
						58 .. 1.	58 .. 2.	100mm
a	33,7 x 4,5	90 x 10	9,5	1,9	1,1	1,3	1,8	0,32
b	48,3 x 5,0	115 x 10	22	3,7	2,3	2,1	4,0	0,53
c	73,0 x 7,0	130 x 10	34	7,9	5,0	3,5	4,4	1,1
d	88,9 x 5,6	150 x 10	40	11	7,1	4,0	6,6	1,2
e	114,3 x 8,8	190 x 12	78	25	16,0	7,7	10,8	2,3
f	139,7 x 10	215 x 15	96	35	22,5	11,7	15,8	3,2
g	219,1 x 8,0	305 x 20	150	69	43,5	22,1	26,8	4,2
h	323,9 x 10	405 x 25	330	185	113,0	45,7	54,1	7,7

Bei Schweißkonstruktionen dieser Art ist die Lastübertragung zum Rohr und ein Einhalten der zulässigen Spannung im Rohr durch den Anwender zu gewährleisten.

Werkstoffe:
Grundplatte S235JR
S355J2
Stützrohr P235GH

Oberflächenschutz:
Durchschweißbarer Primer

Zulässige Belastung in Abhängigkeit von der Länge der Rohrstütze für Gleitlager bzw. Festpunkt



Rohrstütze Typ 58 für Rohrbogen als momentfreier Stopp in X-Y-Richtung mit Federstütze Typ 29

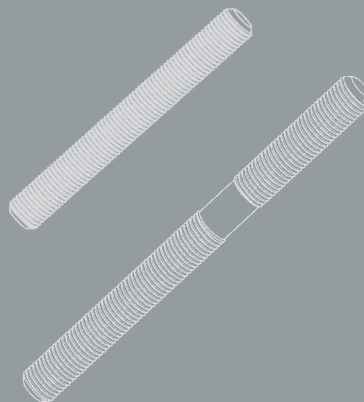
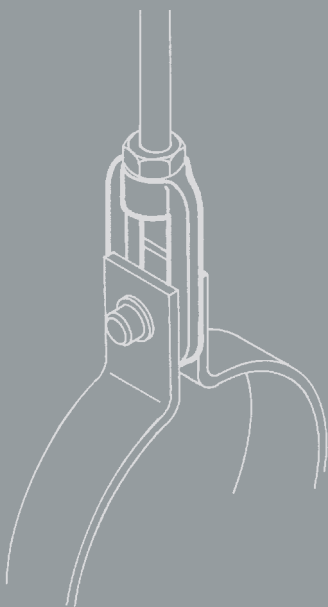
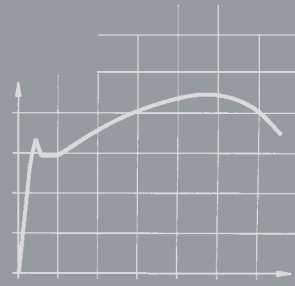


Rohrstützen Typ 58 für horizontal verlaufende Rohrleitungen als Führungen mit Federstützen Typ 29

Anschlusskomponenten

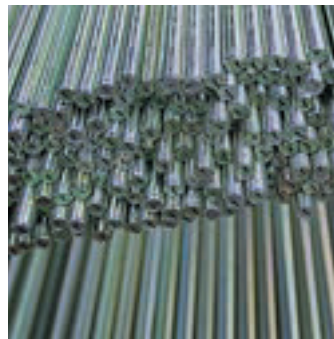
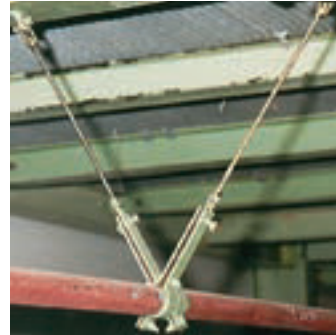
6

ANSCHLUSSKOMPONENTEN



PRODUKT
GRUPPE

6



Anschlusskomponenten

Inhalt	Seite
Verbindungsteile mit Gewinde Typ 60 bis 64	6.1
Auswahltabellen	6.2
Gewindeösen Typ 60	6.2
Gewindebügel Typ 61	6.2
Spannschlösser Typ 62	6.3
Kupplungsstücke Typ 64	6.3
Anschlussgestänge	6.4
Auswahltabellen	6.5
Zugstangen L/R Typ 65	6.5
Sechskantmuttern Typ 63	6.5
Gewindestücke Typ 67	6.5
Zugstangen Typ 66	6.6
Gewindestangen Typ 67	6.6

0

1

2

3

4

5

PRODUKT
GRUPPE 6

7

8

9

Verbindungssteile mit Gewinde Typ 60 bis 64

Bei den Verbindungssteilen sind passgenaue Gewinde, zuverlässige Materialeigenschaften und eine Auslegung mit sicheren Lastreserven die Voraussetzung für die Zuverlässigkeit der ganzen Lastkette.



Gewindeöse Typ 60



Gewindebügel Typ 61



Spannschloss Typ 62



Kupplungsstück Typ 64

Die Verbindungssteile der Produktgruppe 6 sind speziell gestaltete Gewindeelemente zur Verbindung der Anschlussgestänge mit den anderen Halterungsteilen. In den Lastketten verbinden sie Bauteile mit zum Teil unterschiedlich ausgeführten Anschlüssen wie Laschen, Bügel oder Ösen.

Die Verbindungssteile der Produktgruppe 6 bilden eine eigenständige Gruppe innerhalb des Baukastensystems und wurden speziell für die optimale Anwendung als Rohhalterungsbauteile gestaltet.

Sie werden überwiegend im Gesenk geschmiedet und sind (außer dem Spannschloss Typ 62) so ausgeführt, dass sie trotz geringer Einbauhöhen geringe Längenregulierungen ermöglichen.

Die zulässigen Belastungen entsprechen der Belastungstabelle für statisch bestimmte Bauteile auf Seite 0.6 der **Technischen Spezifikation**.

Die Gewindeöse Typ 60 wird als Übergang vom Gestänge auf eine Bolzenverbindung eingesetzt, der Gewindebügel Typ 61 vom Gestänge auf eine Laschenverbindung.

Das Spannschloss Typ 62 ist auf der einen Seite mit Rechts-, auf der anderen Seite mit Linksgewinde versehen und wird in Verbindung mit der Zugstange Typ 65 zur Längenregulierung und Vorspannung von Lastketten verwendet.

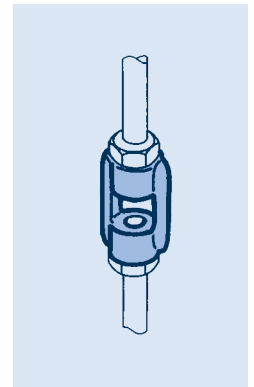
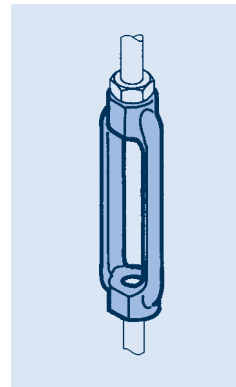
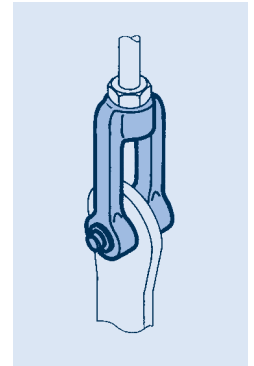
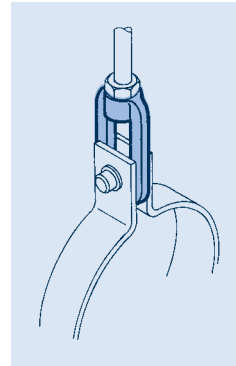
Bei Bedarf von Gestängelängen über 3m wird das Kupplungsstück Typ 64 eingesetzt.

Alle Gewinde (außer Spannschloss Typ 62) sind Rechtsgewinde und sowohl in metrischer als auch in UNC-Ausführung verfügbar.

Zum Schutz gegen Korrosion sind die Bauteile standardmäßig galvanisch verzinkt, Schichtdicke ca. 12-15µm. Für den Einsatz in besonders aggressiver Atmosphäre sind die Bauteile feuerverzinkt verfügbar.

Bei Bedarf können die Bauteile mit Werkstoffnachweisen geliefert werden.

Oftmals besteht die Notwendigkeit, die Verbindungssteile auch in Bereichen einzusetzen, die oberhalb des standardisierten Einsatzbereiches liegen und mit höheren Temperaturen belastet werden.



Die LISEGA-Verbindungssteile bieten besondere Vorteile:

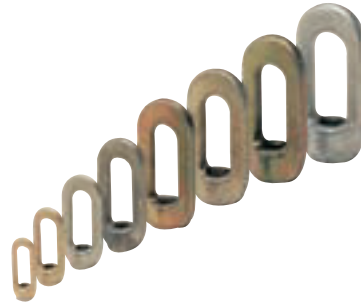
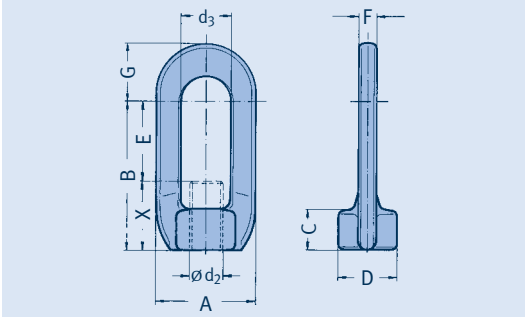
- **Universelle Anwendungsmöglichkeiten**
- **Last- und Anschlusskompatibilität mit dem LISEGA-Baukastensystem**
- **Im Gesenk geschmiedet und wärmebehandelt**
- **Standardmäßig galvanisch verzinkt, bei Bedarf feuerverzinkt**
- **Zulassung durch spezielle Typprüfung**

Hierfür bietet LISEGA Produkte für den Anschluß an Sonderkonstruktionen (siehe Seite 4.9) aus dem Werkstoff 10CrMo9-10 an. Die Belastungsobergrenzen für den Einsatz bis 500°C entsprechen der Nennlast (siehe Kapitel 4.1.1 auf Seite 0.5) der jeweiligen Lastgruppen. Die Typennummern sind wie nachstehend beschrieben:

- Gewindeösen : 60 .9 04-HT;
(60 D9 04-HT bis 60 99 04-HT)
- Gewindebügel : 61 .9 04-HT;
(61 D9 04-HT bis 61 99 04-HT)
- Spannschloss : 62 .9 04-HT;
(62 D9 04-HT bis 62 99 04-HT)
- Kupplungsstück: 64 .9 04-HT;
(64 D9 04-HT bis 64 99 04-HT)

Gewindeösen Typ 60

Gewindebügel Typ 61



Gewindeösen Typ 60 D9 19 bis 60 50 12

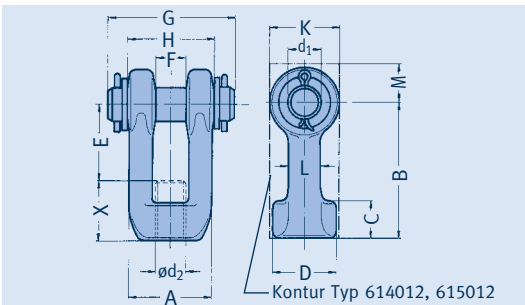
Werkstoff: P250GH
im Gesenk geschmiedet.

Ab Lastgruppe 40
Schweißkonstruktion
Werkstoff: S355J2.

Typ	A	B	C	D	∅d ₂	d ₃	E	F	G	X	Gew. [kg]
60 D9 19	24	40	11	17	M10	13	25	5	15	15	0,05
60 29 12	33	60	15	24	M12	17	40	6	19	20	0,10
60 39 12	44	75	20	30	M16	25	45	10	26	30	0,20
60 49 12	59	90	25	35	M20	29	55	10	35	35	0,40
60 59 12	72	110	30	44	M24	35	65	15	44	45	0,80
60 69 12	88	127	37	50	M30	42	75	17	54	52	1,20
60 79 12	100	140	45	60	M36	47	75	20	62	65	2,00
60 89 12	110	157	52	70	M42	52	85	25	72	72	2,90
60 99 12	120	180	60	80	M48	62	85	30	78	95	4,70
60 10 12	135	200	65	95	M56x4	62	105	40	80	95	7,70
60 20 12	150	230	70	105	M64x4	72	130	40	85	100	8,80
60 30 12	160	230	70	110	M68x4	72	130	40	90	100	9,30
60 40 12	220	250	120	125	M72x4	82	100	50	110	150	27,00
60 50 12	250	280	140	140	M80x4	92	120	60	125	160	45,00

Bestellangaben:

Gewindeöse
Typ 60 .. 1.



Gewindebügel Typ 61 D9 19 bis 61 50 12

Werkstoff: P250GH

Ab Lastgruppe 10
Werkstoff: S355J2
im Gesenk geschmiedet.

Ab Lastgruppe 40
Brennkonstruktion
Werkstoff: S355J2.

Typ	A	B	C	D	∅d ₁	∅d ₂	E	F	G	H	K	L	M	X	Gew. [kg]
61 D9 19	23	50	11	17	10	M10	35	11	50	25	21	5x9	-	15	0,1
61 29 12	33	70	15	25	12	M12	50	12	60	34	24	8x12	-	20	0,2
61 39 12	42	80	20	33	16	M16	50	17	70	44	32	11x15	-	30	0,4
61 49 12	55	90	25	40	20	M20	55	20	90	57	46	16x21	-	35	1,0
61 59 12	65	110	30	46	24	M24	65	22	105	68	53	19x25	-	45	1,6
61 69 12	72	130	35	51	33	M30	80	27	125	80	64	19x29	-	50	2,7
61 79 12	85	150	40	61	40	M36	90	32	140	93	80	22x36	-	60	4,4
61 89 12	100	170	50	72	45	M42	100	37	165	110	90	27x40	-	70	7,2
61 99 12	120	180	60	83	50	M48	95	42	185	130	100	33x44	-	85	10,4
61 10 12	130	215	65	90	60	M56x4	120	50	210	150	120	30x45	-	95	14,8
61 20 12	155	230	70	110	70	M64x4	130	60	245	175	150	35x55	-	100	24,4
61 30 12	155	230	70	110	70	M68x4	125	60	245	175	150	35x55	-	105	24,4
61 40 12	150	240	80	-	80	M72x4	130	56	230	150	150	-	90	110	42,0
61 50 12	165	260	90	-	90	M80x4	140	64	240	165	180	-	110	120	60,0

Bolzen
C35E+QT komplett mit
Splinten DIN EN ISO 1234
und Scheiben DIN 1441.

Ab Lastgruppe 40
Werkstoff: S355J2.

Bestellangaben:

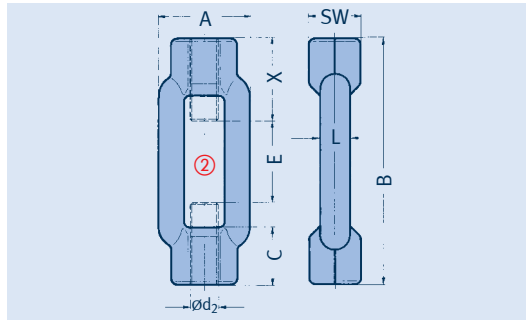
Gewindebügel
Typ 61 .. 1.

Spannschlösser Typ 62 Kupplungsstücke Typ 64

Spannschlösser Typ 62 D9 19 bis 62 50 15

Werkstoff: S235JR
im Gesenk geschmiedet.

Ab Lastgruppe 10
Brennkonstruktion
Werkstoff: S355J2.



① Auf der einen Seite:
Rechtsgewinde;
auf der anderen Seite:
Linksgewinde.

② Die Enden der Gewinde-
stangen dürfen sich nicht
berühren.

Typ	A	B	C	SW	$\varnothing d_2$ ①	E	L	X	Gew. [kg]
62 D9 19	30	125	18	16	M10	35	9x 8	45	0,15
62 29 12	34	125	21	18	M12	35	11x 9	45	0,20
62 39 19	42	150	27	24	M16	50	14x11	50	0,40
62 49 19	52	170	33	30	M20	60	17x14	55	0,70
62 59 19	62	240	39	36	M24	80	22x17	80	1,20
62 69 12	74	255	45	46	M30	85	23x20	85	1,80
62 79 12	86	295	55	55	M36	95	28x23	100	3,00
62 89 12	104	330	63	65	M42	100	32x27	115	4,80
62 99 12	130	355	75	75	M48	105	40x35	125	7,80
62 10 15	110	300	60	80	M56x4	80	80x23	110	10,00
62 20 15	130	320	70	90	M64x4	80	90x28	120	15,00
62 30 15	140	330	75	100	M68x4	80	100x30	125	18,00
62 40 15	150	390	80	100	M72x4	90	100x33	150	22,00
62 50 15	165	410	90	120	M80x4	90	120x37	160	32,00

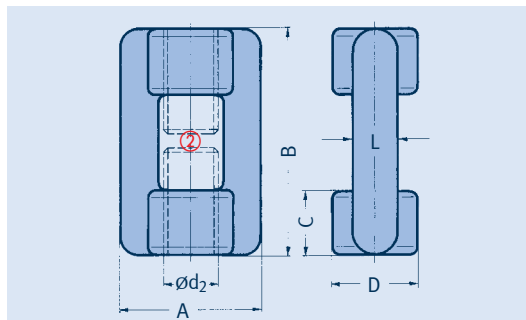
Bestellangaben:

Spannschloss
Typ 62 .. 1.

Kupplungsstücke Typ 64 D9 19 bis 64 50 15

Werkstoff: S235JR
im Gesenk geschmiedet.

Ab Lastgruppe 10
Brennkonstruktion
Werkstoff: S355J2.



Typ	A	B	C	D	$\varnothing d_2$	L	Gew. [kg]
64 D9 19	34	45	15	21	M10	11x 9	0,1
64 29 18	34	45	15	21	M12	11x 9	0,1
64 39 18	42	60	20	27	M16	14x11	0,2
64 49 18	52	75	25	32	M20	17x14	0,5
64 59 18	62	90	30	39	M24	22x17	0,7
64 69 18	74	105	35	45	M30	23x20	1,2
64 79 18	86	120	40	55	M36	28x23	1,6
64 89 18	104	150	50	63	M42	32x27	2,6
64 99 18	130	180	60	75	M48	40x35	5,1
64 10 15	110	190	60	80	M56x4	80x23	7,0
64 20 15	130	220	70	90	M64x4	90x28	11,0
64 30 15	140	240	75	100	M68x4	100x30	14,0
64 40 15	150	250	80	100	M72x4	100x33	15,0
64 50 15	165	280	90	120	M80x4	120x37	23,0

Bestellangaben:

Kupplungsstück
Typ 64 .. 1.

Anschlussgestänge Typ 63, 65, 66, 67

Einsatz

Gewinde- und Zugstangen verbinden die Halterungsbauteile untereinander zur Überbrückung von Einbauhöhen. Sie können als starre Halterungen mit den Verbindungselementen und bei federnden Lastketten mit Feder- und Konstanthängern eingesetzt werden.

Werkstoffe und Belastungen

Für die Anschlussgestänge werden nur Werkstoffe mit gewährleisteten mechanischen Eigenschaften bei guter Homogenität und ausreichender Kaltzähigkeit eingesetzt. Die zulässigen Belastungen entsprechen der Belastungstabelle für statisch bestimmte Bauteile der Technischen Spezifikation Seite 0.6.

Gerollte Gewinde

Alle Gewinde werden im Rollverfahren hergestellt. Durch das Rollen der Gewinde werden die Walzfasern nicht durchtrennt wie bei geschnittenen Gewinden. Das Material wird durch den Rollvorgang zum Fließen gebracht und plastisch verformt. Auf diese Weise wird eine zusätzliche Verfestigung der Oberfläche erzeugt, die kerbfrei ist und von hoher Oberflächengüte. Dadurch wird der Reibwiderstand vermindert, was sich günstig auf eine Verstellung der Gestänge unter Last auswirkt. Außerdem ergeben sich gegenüber der rechnerischen Auslegung zusätzliche Sicherheitsreserven.

Bautypen

Gewindestangen Typ 67 mit durchgehendem Gewinde bis M48 und Zugstangen Typ 66 (ab M20) werden in festen Längenabstufungen von 500mm im Längenbereich von 500mm bis 3000mm bereitgehalten. Die Zugstangen sind einerseits mit 300mm und andererseits mit 600mm Gewindelänge versehen. Die kurze Seite ist als Verstellgewinde vorgesehen, z.B. als Anschluss für Feder- und Konstanthänger. Die lange Seite ist die Passlänge, die entsprechend dem Einbaumaß auf der Baustelle gekürzt und angepasst werden kann.

Standardlängen

Größere Toleranzen im Bauwerk haben beim Einsatz von Passlängen bei den Anschlussgewinden anstatt zu einfacher Montage vermehrt zu Problemen – vor allem durch zu kurze Gewinde – geführt. Verstärkt hat sich deshalb zugunsten größerer Flexibilität der Einsatz standardisierter Fixlängen durchgesetzt. Das Anpassen kann sehr einfach bei bereits am oberen Ende montierten, hängenden Gestängen vorgenommen werden. Umständliches Ausmessen mit der Gefahr von Messfehlern wird dadurch vermieden. Bautoleranzen können vorteilhaft ausgeglichen werden.

Längenverstellung

Zugstangen Typ 65 mit Rechts-/Linksgewinde werden stets in Verbindung mit dem Spannschloss Typ 62 eingesetzt und sind mit Standardlängen versehen. Sie sind vorgesehen für die Längenverstellung und kraftschlüssige Vorspannung von Lastketten. Alle anderen Schraubverbindungen sind ausschließlich Rechtsgewinde und bei der Montage mit einer Sechskantmutter Typ 63 zu kontern.

Korrosionsschutz

Zum Schutz gegen Korrosion sind alle Gestängentypen galvanisch verzinkt, Schichtdicke ca. 12-15µm. Bei Bedarf ist eine feuerverzinkte Ausführung lieferbar. Feuerverzinkte Gewindestangen M10/M12 sind in Längen bis 1.000mm verfügbar. Größere Längen können mit Kuppelungsstücken hergestellt werden.

Nachweise

Auf Bestellung können alle Bauteile mit Nachweisen gemäß DIN EN 10204 2.2 oder 3.1 geliefert werden.

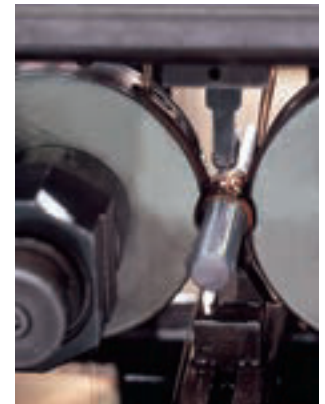
Besondere Eigenschaften

- Werkstoffe mit gewährleisteten Eigenschaften
- Rollgewalzte Gewinde
- Kerbfreie Oberflächen
- Galvanisch verzinkte Oberflächen
- Standardlängen
- Eigene Fertigung

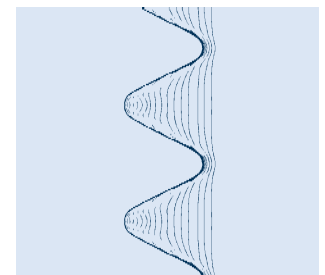
Oftmals besteht die Notwendigkeit, die Verbindungsteile auch in Bereichen einzusetzen, die oberhalb des standardisierten Einsatzbereiches liegen und mit höheren Temperaturen belastet werden. Hierfür bietet LISEGA Produkte für den Anschluß an Sonderkonstruktionen (siehe Seite 4.9) aus dem Werkstoff 21CrMoV5-7 bzw. 25CrMo4 für Sechskantmutter an. Die Belastungsobergrenzen für den Einsatz bis 500°C entsprechen der Nennlast der jeweiligen Lastgruppen. Die Typennummern sind wie nachstehend beschrieben:

Zugstange L/R	: 65 .1 03-HT; (65 D1 03-HT bis 65 91 03-HT)
Gewindestück	: 67 .1 03-HT; (67 D1 03-HT bis 67 91 03-HT)
Gewindestange	: 67 .. 03-HT; (67 D2 03-HT bis 67 95 03-HT)
Zugstange	: 66 .. 03-HT; (66 46 03-HT bis 66 97 03-HT)
Sechskantmutter:	63 .9 3. ; (63 D9 39 und 63 19 38 bis 63 99 38)

Die Rohrleitungen sind eingebettet in Lastketten, in denen die Anschlussgestänge feste Bestandteile bilden. Damit diese scheinbar einfachen Bauteile nicht zum schwächsten Glied der Kette werden, ist bei ihrer Auswahl sorgfältig auf die Qualität zu achten. Entscheidend für die Belastbarkeit sind neben ausreichender Dimensionierung Materialgüte und normgerechte Ausführung.



Fertigungsprozess von Gewindeteilen

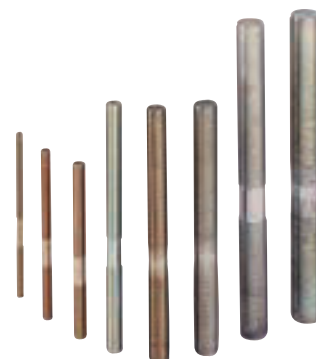
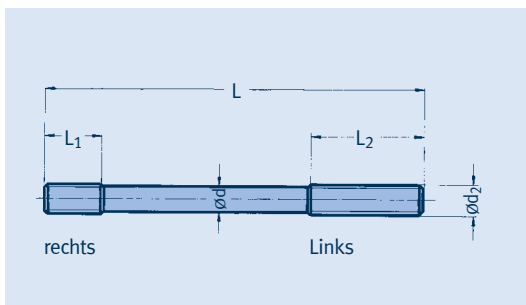


Faserverlauf gerollter Gewinde

Zugstangen L/R Typ 65 Sechskantmuttern Typ 63 Gewindestücke Typ 67

Zugstangen Links/Rechts Typ 65 D1 19 bis 65 50 13

Werkstoff:
M10 bis M16: S235JR
ab M20: S355J2



Typ	$\varnothing d$	$\varnothing d_2$	L	L ₁ rechts	L ₂ links	Gewicht [kg]
65 D1 19	8,75	M10	250	80	130	0,1
65 21 13	10,74	M12	250	80	130	0,2
65 31 13	14,54	M16	250	80	130	0,3
65 41 13	18,20	M20	250	80	130	0,5
65 51 13	21,85	M24	350	120	190	1,0
65 61 13	27,55	M30	350	120	190	1,6
65 71 13	33,15	M36	350	120	190	2,4
65 81 13	38,91	M42	450	160	220	4,2
65 91 13	44,53	M48	450	160	220	5,5
65 10 13	53,22	M56x4	550	200	270	9,6
65 20 13	61,20	M64x4	550	200	270	12,7
65 30 13	65,20	M68x4	550	200	270	14,4
65 40 13	69,20	M72x4	600	220	300	17,7
65 50 13	77,20	M80x4	600	220	300	22,1

Bestellangaben:
Zugstange L/R
Typ 65 .. 1.

Sechskantmuttern Typ 63 D9 29 bis 63 50 28

M10 - M80x4
Werkstoff:
Güte 8 Sechskantmuttern
nach DIN EN ISO 4032
als Kontermuttern für
Gewindestangen.



Typ	Größe	Gewicht [kg]
63 D9 29	M10	0,01
63 29 28	M12	0,02
63 39 28	M16	0,03
63 49 28	M20	0,06
63 59 28	M24	0,11
63 69 28	M30	0,22
63 79 28	M36	0,39
63 89 28	M42	0,65
63 99 28	M48	0,98
63 10 28	M56x4	1,40
63 20 28	M64x4	1,90
63 30 28	M68x4	2,25
63 40 28	M72x4	2,60
63 50 28	M80x4	3,40

Bestellangaben:
Sechskantmutter
Typ 63 .. 2.

Gewindestücke Typ 67 D1 19 bis 67 91 13

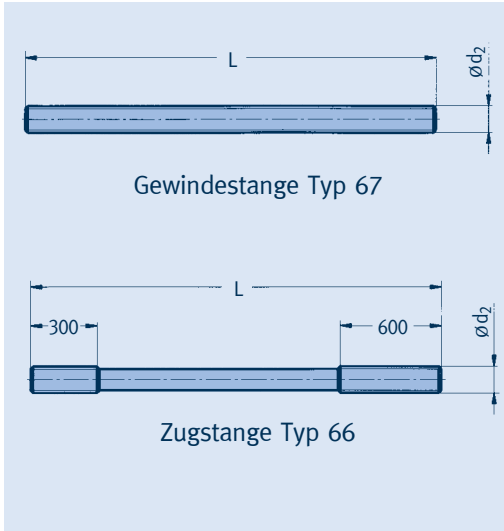
Werkstoff:
M10 bis M16: S235JR
ab M20: S355J2



Typ	L	$\varnothing d_2$	Gewicht [kg]
67 D1 19	30	M10	0,02
67 21 13	35	M12	0,03
67 31 13	50	M16	0,07
67 41 13	60	M20	0,12
67 51 13	75	M24	0,22
67 61 13	90	M30	0,42
67 71 13	110	M36	0,75
67 81 13	125	M42	1,17
67 91 13	145	M48	1,77

Bestellangaben:
Gewindestück
Typ 67 .. 1.

Zugstangen Typ 66 Gewindestangen Typ 67



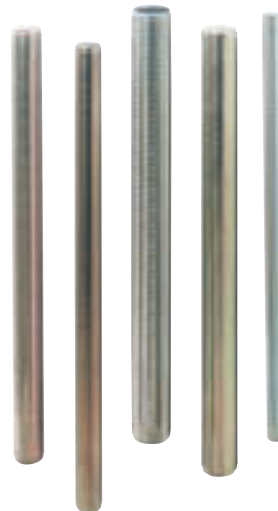
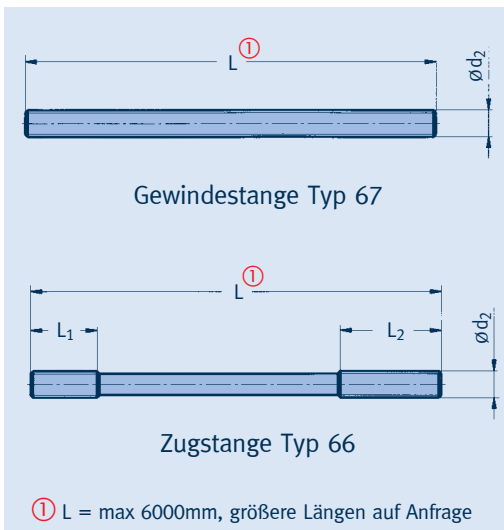
Gewinde-/Zugstangen
Typ 67 D2 19 bis 67 50 13 /
Typ 66 46 13 bis 66 50 13

Werkstoff:
M10 bis M16: S235JR
ab M20: S355J2

$\varnothing d_2$	Typenbezeichnung bei L =						Gewicht [kg/m]
	500	1000	1500	2000	2500	3000	
M 10	67 D2 19	67 D3 19	67 D4 19	67 D5 19	67 D6 19	67 D7 19	0,5
M 12	67 22 13	67 23 13	67 24 13	67 25 13	67 26 13	67 27 13	0,7
M 16	67 32 13	67 33 13	67 34 13	67 35 13	67 36 13	67 37 13	1,3
M 20	67 42 13	67 43 13	67 44 13	67 45 13	66 46 13	66 47 13	2,0
M 24	67 52 13	67 53 13	67 54 13	67 55 13	66 56 13	66 57 13	2,9
M 30	67 62 13	67 63 13	67 64 13	67 65 13	66 66 13	66 67 13	4,7
M 36	67 72 13	67 73 13	67 74 13	67 75 13	66 76 13	66 77 13	6,8
M 42	67 82 13	67 83 13	67 84 13	67 85 13	66 86 13	66 87 13	9,3
M 48	67 92 13	67 93 13	67 94 13	67 95 13	66 96 13	66 97 13	12,2

Standardlängen verhindern Probleme durch zu kurze Einbaulängen. Sie können flexibel durch Kürzen auf die örtlichen Einbauverhältnisse angepasst werden.

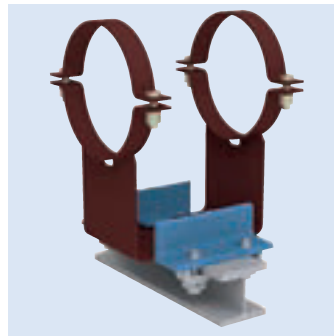
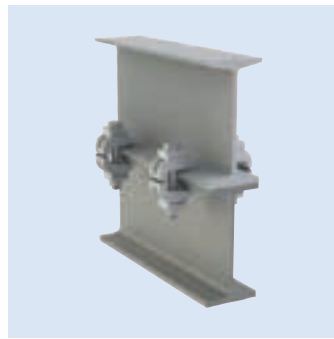
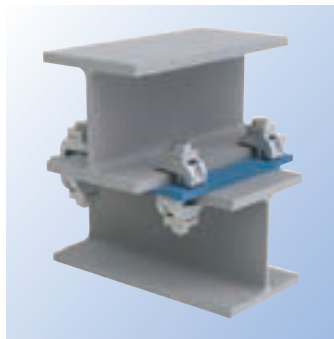
Bestellangaben:
Gewinde-/Zugstange
Typ 6.



Anschlussgestänge ab M56x4 können als Gewindestange Typ 67 oder als Zugstange Typ 66 mit individuellen Anrolllängen geliefert werden.

$\varnothing d_2$	Typenbezeichnung (L / L ₁ / L ₂ sind bei Bestellung anzugeben)		Gewicht [kg/m]
	L	L ₁ / L ₂	
M 56x4	66 10 13	67 10 13	17,5
M 64x4	66 20 13	67 20 13	23,1
M 68x4	66 30 13	67 30 13	26,2
M 72x4	66 40 13	67 40 13	29,5
M 80x4	66 50 13	67 50 13	36,8

Bestellangaben ab M56x4:
Gewinde-/Zugstange
Typ 6.
L = ...mm
L₁ = ...mm
L₂ = ...mm



Bauanschlüsse, Traversen, Spannklammern, Gleitplatten

Inhalt	Seite
Bauanschlüsse, Traversen	7.1
Anschweißbügel Typ 73	7.2
Anschweißösen Typ 75	7.2
Anschweißplatten mit Kugelscheibe Typ 74	7.3
Klammern und Traversen	7.4
Trägerklammern Typ 78	7.4
Traversen Typ 79	7.4
Spannklammern Typ 76	7.6
Führungen mit Spannklammern Typ 76 für Rohrlager Typ 49	7.8
Tragarme mit Spannklammern Typ 76	7.8
Gleitplatten	7.10
Hinweise für Konstruktion und Montage	7.12
Gleitplatten zum Anschweißen Typ 70	7.13
Gleitplatten zum Anschrauben Typ 70	7.15

0

1

2

3

4

5

6

**PRODUKT
GRUPPE 7**

8

9

Bauanschlüsse, Traversen, Spannklammern, Gleitplatten

Für den Anschluss der Rohrhalterungen zum tragenden Bauwerk sind spezielle Bauteile zum Anschweißen oder Klammern vorgesehen. Für die Sicherheit der Verbindungen müssen diese den Anforderungen entsprechend speziell geeignet sein.

Produktgruppe 7

Zu den Bauteilen der Produktgruppe 7 zählen Verbindungsteile für den direkten Anschluss an das Bauwerk und Traversen.

Die zulässigen Belastungen der Bauteile entsprechen der Belastungstabelle für statisch bestimmte Bauteile der Technischen Spezifikation Seite 0.6.

Für die Anschweißbügel Typ 73 – vorteilhaft für den Anschluss an Hohlprofile – und die Anschweißösen Typ 75 sind die angegebenen Mindestschweißnahtdicken zu berücksichtigen. Diese sind so ausgelegt, dass im Lastfall H eine maximale Schweißnahtspannung von 75N/mm^2 nicht überschritten wird. Für die Auslegung wurde eine unter 6° im Kegel angreifende Kraft zugrunde gelegt.

Die Anschweißplatten Typ 74 ermöglichen bei beengten Platzverhältnissen mittels Durchsteckanschluss die Nutzung der maximalen Pendellänge. Auch hier wurde für die Auslegung eine unter 6° im Kegel angreifende Kraft zugrunde gelegt.

Die feuerverzinkten Spannklammern Typ 76 ermöglichen Klemmverbindungen anstelle von Schweißverbindungen, zum Beispiel bei Erweiterungen von Rohrleitungssystemen oder Stahlbaustrukturen in bestehenden Anlagen.

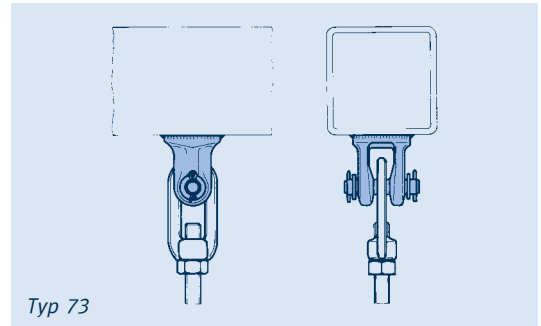
Die Trägerklammern Typ 78 sind für die **schweißfreien** bauseitigen Verbindungen vorgesehen. Sie eignen sich für alle Trägerbreiten und Flanschneigungen. Bei Bestellung sind die Trägerbreiten und Flanschdicken anzugeben.

Zum Schutz gegen Korrosion sind die Bauteile mit einem durchschweißbaren Primerschuttschicht (30 μm) oder einer galvanischen Verzinkung (Schichtstärke 12-15 μm) versehen.

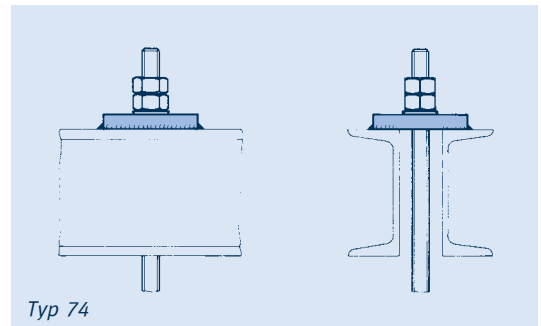
Die Traversen Typ 79 sind für die Aufnahme von Rohrlagern Typ 49 und Typ 56 vorgesehen und sind sowohl als starre Aufhängung als auch in Verbindung mit Feder- und Konstanthängern einsetzbar.

Die Traversenprofile sind entsprechend LISEGA-Standard Farbbeschichtung auf Seite 0.10 korrosionsschutz.

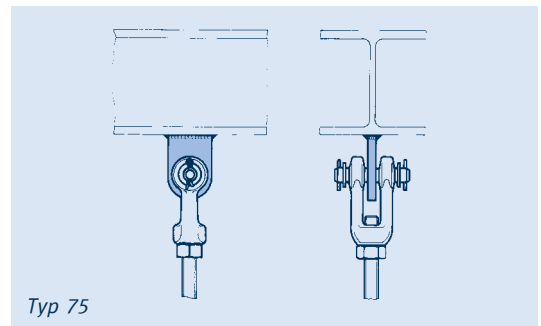
Auf Bestellung können alle Bauteile mit Werkstoffnachweisen geliefert werden.



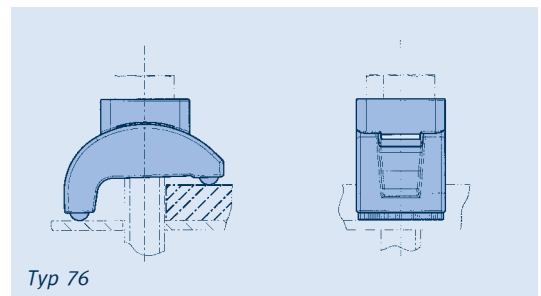
Typ 73



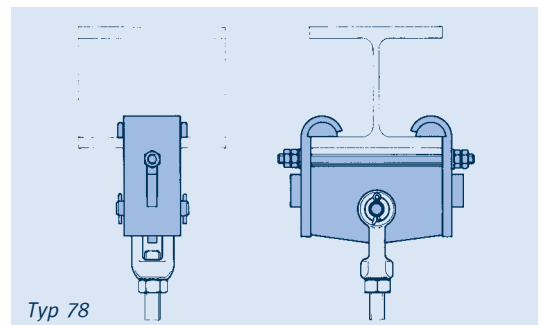
Typ 74



Typ 75



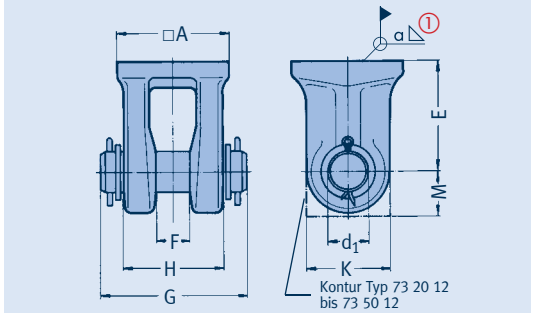
Typ 76



Typ 78

Standardisierte Anschlussmöglichkeiten

Anschweißbügel Typ 73 Anschweißösen Typ 75



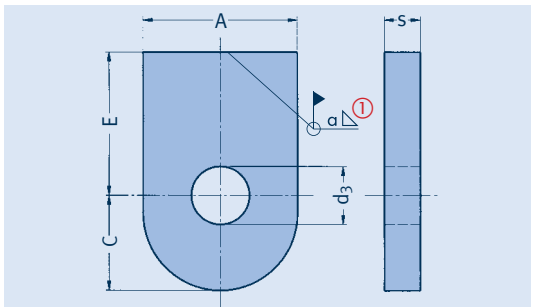
Anschweißbügel Typ 73 29 13 bis 73 50 12

Werkstoff: S355J2
im Gesenk geschmiedet.
ab Lastgröße 20:
Brennkonstruktion
aus S355J2.
Bolzen: C35E+QT.

Typ	□A	∅d ₁	E	F	G	H	K	M	mind. ① Schweißnaht	Gewicht [kg]
73 29 13	40	12	35	12	60	34	24	–	3,0	0,3
73 39 13	50	16	40	17	70	44	32	–	3,0	0,4
73 49 13	65	20	50	20	90	57	46	–	3,0	1,1
73 59 13	75	24	60	22	105	68	53	–	3,0	2,1
73 69 12	95	33	90	27	125	80	64	–	3,5	3,8
73 79 12	120	40	110	32	140	93	80	–	4,0	6,8
73 89 12	120	45	120	37	165	110	90	–	5,5	9,2
73 99 12	120	50	130	42	185	120	100	–	7,5	11,1
73 10 12	150	60	140	50	210	150	120	–	8,5	18,5
73 20 12	170x175	70	150	60	245	165	170	75	9,0	37,0
73 30 12	170x175	70	150	60	245	165	170	75	10,5	37,0
73 40 12	150x190	80	170	56	230	150	150	90	12,5	38,0
73 50 12	180x220	90	195	64	240	165	180	110	13,5	58,0

① Für die Berechnung der Schweißnähte wurde eine zulässige Spannung von 75N/mm² im Lastfall H zugrunde gelegt.

Bestellangaben:
Anschweißbügel 73 .. 1.



Anschweißösen Typ 75 D1 19 bis 75 50 12

Werkstoff: S235JR
ab Lastgruppe 6: S355J2

Typ	A	∅d ₃	E	C	s	mind. ① Schweißnaht	Gewicht [kg]
75 D1 19	30	10,5	40	18	6	3,0	0,10
75 21 12	35	12,5	45	22	8	4,0	0,13
75 31 12	45	16,5	50	28	10	4,5	0,24
75 41 12	60	20,5	55	37	12	6,0	0,45
75 51 12	65	24,5	60	40	15	7,0	0,65
75 61 12	80	34	70	50	20	8,5	1,25
75 71 12	100	41	80	65	25	9,5	2,35
75 81 12	120	46	90	75	30	10,5	3,9
75 91 12	130	51	100	80	30	13,5	4,6
75 10 12	150	61	110	90	40	15,5	7,7
75 20 12	170	71	120	100	45	18,0	10,6
75 30 12	180	71	130	110	45	20,5	12,6
75 40 12	220	81	140	120	50	18,5	18,5
75 50 12	250	91	150	135	60	20,0	27,5

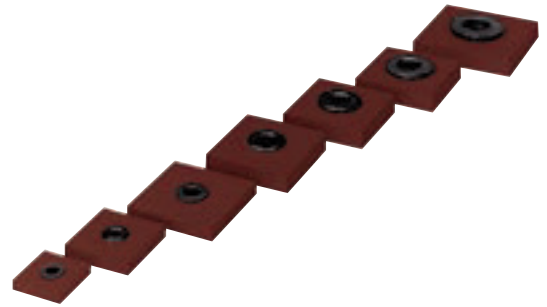
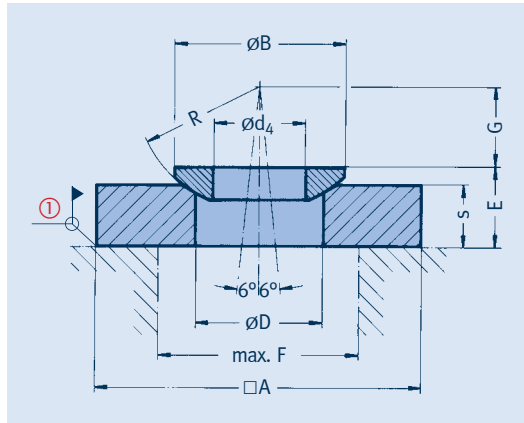
① Für die Berechnung der Schweißnähte wurde eine zulässige Spannung von 75N/mm² im Lastfall H zugrunde gelegt.

Bestellangaben:
Anschweißöse
Typ 75 .. 1.

Anschweißplatten mit Kugelscheibe Typ 74

Anschweißplatten mit Kugelscheibe Typ 74 D1 19 bis 74 50 13

Werkstoff:
Kugelscheibe:
Einsatzgehärteter Stahl.
ab Lastgruppe 5: C15.
Anschweißplatte: S235JR.
bei $s \geq 20$: S355J2.

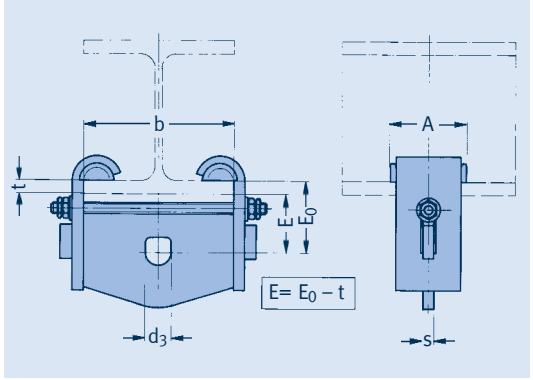


① LISEGA empfiehlt, die
Anschweißplatte zwecks
Lagesicherung zu heften
oder rundum vorschrifts-
mäßig zu verschweißen.

Typ	für Gewinde	□A	∅B	∅D	∅d ₄	E	max. F	G	R	s	Gewicht [kg]
74 D1 19	M10	60	21	15	10,5	12	35	10	15	10	0,3
74 21 13	M12	70	24	18	13	17	40	11	17	15	0,6
74 31 13	M16	70	30	25	17	17	45	15	22	15	0,6
74 32 13	M16	95	30	25	17	22	45	15	22	20	1,4
74 33 13	M16	130	30	25	17	22	45	15	22	20	2,7
74 41 13	M20	70	36	30	21	18	50	18	27	15	0,6
74 42 13	M20	95	36	30	21	23	50	18	27	20	1,4
74 43 13	M20	130	36	30	21	23	50	18	27	20	2,7
74 51 13	M24	95	44	35	25	24	55	21	32	20	1,4
74 52 13	M24	130	44	35	25	24	55	21	32	20	2,7
74 61 13	M30	130	56	45	31	35	60	27	41	30	4,0
74 62 13	M30	170	56	45	31	35	60	27	41	30	6,8
74 71 13	M36	130	68	50	37	37	70	32	50	30	4,0
74 72 13	M36	170	68	50	37	37	70	32	50	30	6,8
74 81 13	M42	130	78	59	43	39	90	37	58	30	4,0
74 82 13	M42	170	78	59	43	39	90	37	58	30	6,8
74 91 13	M48	130	92	66	50	46	120	41	67	35	4,5
74 92 13	M48	170	92	66	50	41	120	41	67	30	6,8
74 10 13	M56x4	225	103	76	58	47	140	50	79	35	13,9
74 20 13	M64x4	250	120	89	66	54	150	59	93	40	19,6
74 30 13	M68x4	250	128	95	70	61	160	64	100	45	22,0
74 40 13	M72x4	300	136	98	75	61	160	70	107	45	31,8
74 50 13	M80x4	350	152	110	83	64	180	78	120	45	43,3

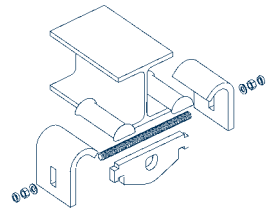
Bestellangaben:
Anschweißplatte
mit Kugelscheibe
Typ 74 .. 1.

Trägerklammern Typ 78 Traversen Typ 79



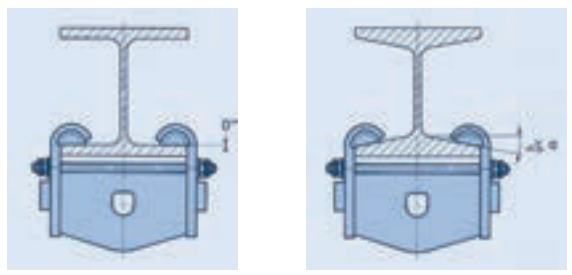
Trägerklammern Typ 78 21 11 bis 78 71 11

Oberfläche: Galvanisch verzinkt

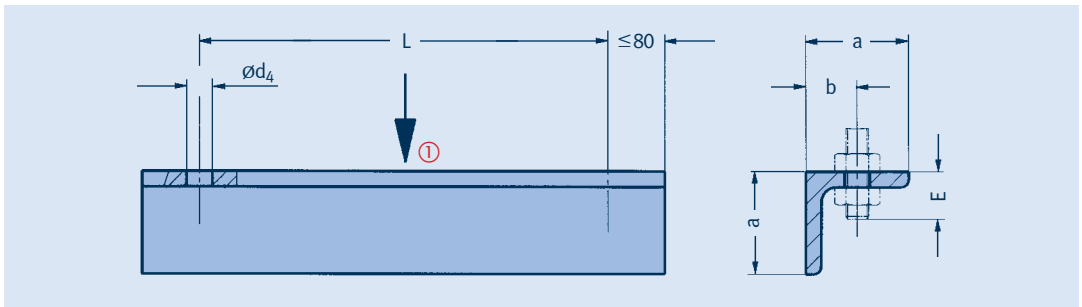


Typ	d ₃	A	E ₀ bis Trägerbreite b =										s	t _{max} ②	Gewicht [kg]
			46	82	100	125	140	180	220	260	300				
78 21 11	17	80	55	55	65	65	65	75	85	95	95	8	15	0,8 – 1,8	
78 31 11	21	80	-	70	70	70	80	90	100	110	110	10	20	2,0 – 3,6	
78 41 11	25	125	-	-	-	85	90	90	100	105	115	15	25	6,7 – 8,9	
78 51 11	34	125	-	-	-	95	95	105	115	130	140	15	25	6,8 – 9,5	
78 61 11	41	180	-	-	-	-	-	100	100	110	110	20	30	17,7 – 19,8	
78 71 11 ①	51	180	-	-	-	-	-	115	115	125	130	20	30	18,2 – 20,8	

- ① Die Lastgrößen 8 + 9 können ebenfalls angeschlossen werden. Die zulässige Belastung beträgt 100kN, im Lastfall H.
- ② Größeres t-Maß auf Wunsch möglich – E₀ vergrößert sich entsprechend. Bei Bestellung ist die Trägerbreite b und die Flanschdicke t aufzugeben.



Bestellangaben:
Trägerklammer
Typ 78 .1 11
Trägerbreite b = ...mm
Flanschdicke t = ...mm



Traversen für den Einsatz niedriger Lasten bei Temperaturen ≤ 80°C Typ 79 C2 37 bis 79 42 37

- ① Die zulässige mittige Belastung ist der jeweiligen Lastgruppe der Traverse zu entnehmen (3. Stelle der Typenbezeichnung).

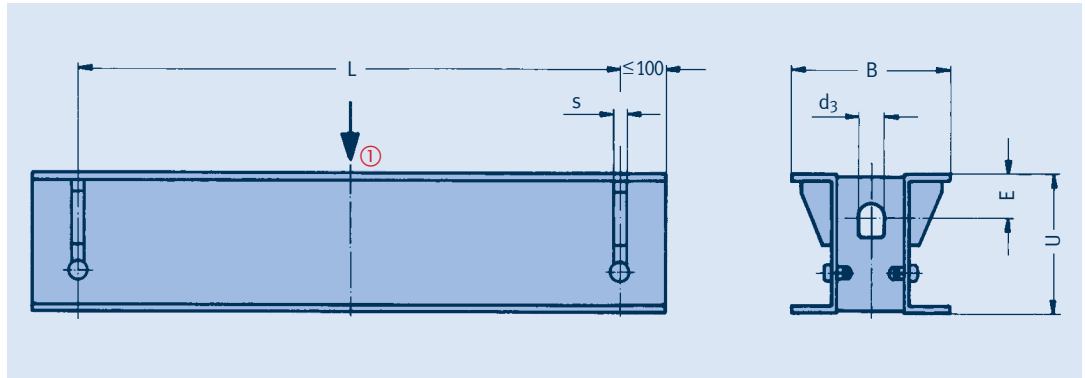
Typ	L _{max}	E	a	b	ød ₄	Gewicht [kg] für	
						L=1000mm	± je 100mm
79 C2 37	1000	25	40	22	11	1,7	0,30
79 D2 37	1000	25	60	25	11	2,6	0,46
79 12 37	600	25	60	25	11	2,6	0,46
79 12 37	1000	25	70	28	11	3,8	0,64
79 22 37	600	30	70	28	14	3,8	0,64
79 22 37	1100	30	80	32	14	6,0	1,00
79 32 37	600	30	80	32	14	6,0	1,00
79 32 37	1200	30	100	35	14	9,6	1,50
79 42 37	600	40	100	38	18	9,6	1,50
79 42 37	1200	40	130	42	18	15,6	2,40

Bestellangaben:
Traverse
Typ 79 .2 37, L = ...mm

Traversen Typ 79

Traversen

Typ 79 22 34 bis 79 20 34



① Die zulässige mittige Belastung ist der jeweiligen Lastgruppe der Traverse zu entnehmen (3. Stelle bzw. 3. und 4. Stelle der Typenbezeichnung).

② Die L_{max} Maße können bis 2400mm verlängert werden, bei Lastreduzierung um 5% je 100mm Verlängerung.

③ Anschluss möglich für die angegebenen Lastgruppen.

Typ	Last- ^③ gruppe	$d_3 \geq$	$s \leq$	L_{max} ^②	E	U	B	Gewicht [kg] für $L=1000\text{mm} \pm \text{je } 100\text{mm}$	
79 22 34	D - 4	21	10	1700	20	80	140	19	1,7
79 32 34	D - 4	21	10	1700	20	80	140	19	1,7
79 42 34	3 - 4	21	12	900 1800	20 40	80 120	140 190	19 31	1,7 2,7
79 52 34	4 - 5	25	18	1400 1800	40 40	120 140	190 200	31 38	2,7 3,2
79 62 34	5 - 6	34	20	1250 1800	40 55	140 180	200 230	38 54	3,2 4,4
79 72 34	6 - 7	41	25	1400 1800	60 65	180 200	230 250	54 65	4,4 5,1
79 82 34	6 - 8	46	25	1250 2400	70 80	200 260	250 310	65 102	5,1 7,6
79 92 34	7 - 9	51	30	1800 2400	85 90	260 300	310 350	102 129	7,6 9,2
79 10 34	8 - 10	61	30	2000	95	300	350	129	9,2
79 20 34	9 - 10	61	30	1800	95	300	350	129	9,2

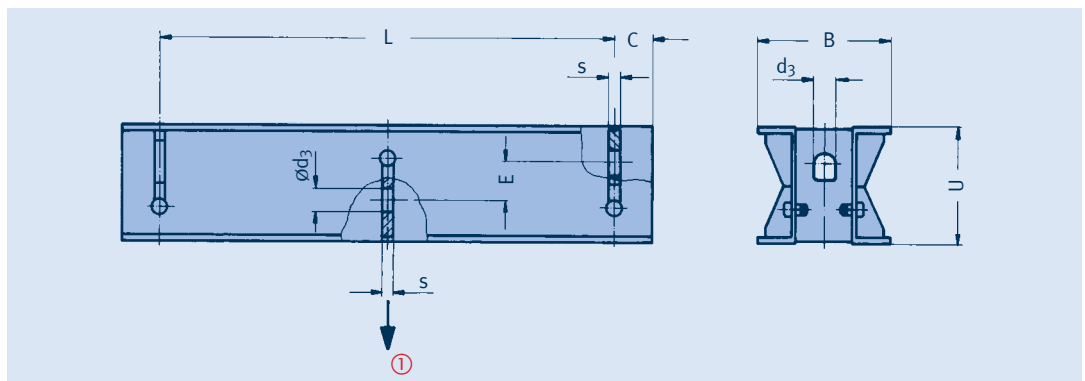
Bestellangaben:

Traverse

Typ 79 .. 34, L = ...mm

Traversen

Typ 79 23 39 bis 79 93 39



① Die zulässige Belastung für den mittleren Anschluss ist der jeweiligen Lastgruppe der Traverse zu entnehmen (3. Stelle der Typenbezeichnung).

② L_{max} kann für Typ 79 23 39 bis 79 73 39, bei Reduzierung der zulässigen Last um 5% für jede 100mm, bis 2400mm verlängert werden.

③ Anschluss möglich für die angegebenen Lastgruppen.

Typ	Last- ^③ gruppe	d_3	L_{max} ^②	E	U	B	C	s	Gewicht [kg] für $L=1000\text{mm} \pm \text{je } 100\text{mm}$	
79 23 39	D - 4	21	1700	40	80	140	40	10	19	1,7
79 33 39	D - 4	21	1700	40	80	140	40	10	19	1,7
79 43 39	3 - 5	25	1800	40	120	190	50	12	32	2,7
79 53 39	4 - 6	34	1800	60	140	200	60	18	40	3,2
79 63 39	5 - 7	41	1800	65	180	230	70	20	56	4,4
79 73 39	6 - 8	46	1800	65	200	250	80	25	68	5,1
79 83 39	6 - 9	51	2400	95	260	310	90	25	108	7,6
79 93 39	7 - 10	61	2400	120	300	350	100	30	138	9,2

Bestellangaben:

Traverse

Typ 79 .3 39, L = ...mm

Spannklammern Typ 76

Bei Änderungen oder Erweiterungen von Rohrleitungssystemen oder Stahlbaustrukturen in bestehenden Anlagen werden anstelle von Schweißverbindungen häufig Klemmverbindungen bevorzugt. Zwingend vorgegeben sind Klemmverbindungen in Fällen, in denen Schweißverbindungen aus Sicherheitsgründen ausgeschlossen sind.

Die Sicherheit der Klemmwirkung solcher Verbindungen hängt im Wesentlichen von der Beschaffenheit der vorhandenen Kontaktflächen und den aufgetragenen Vorspannkraften ab. Für eine zuverlässige Verbindung ist daher die Ausführung der eingesetzten Klemmelemente entscheidend.

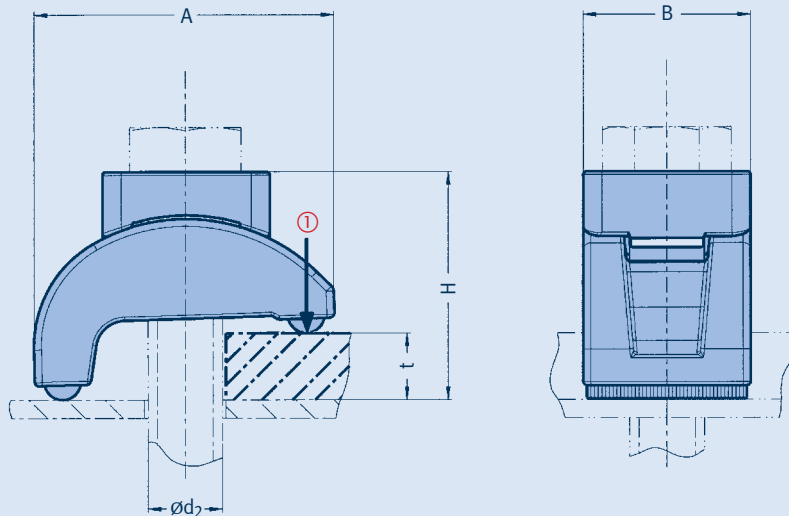
Für die Herstellung sicherer und zuverlässiger Klemmverbindungen bietet LISEGA das Spannklammersystem Typ 76 an. Diese Bauteile ermöglichen das Verbinden der verschiedensten Bauteile mit vorhandenen Stahlbaukonstruktionen ohne Schweißen oder Bohren.



Die Montage ist einfach und zeitsparend. Die LISEGA-Spannklammern stellen sich beim Spannen selbsttätig auf die vorhandene Klemmdicke ein.

Bei Einhaltung der angegebenen Anzugsmomente ist eine dauerhafte Sicherung der Verbindung gewährleistet. Vorhandener Korrosionsschutz, wie z.B. Feuerverzinkung oder Farbanstrich, leidet keinen Schaden.

Die große Besonderheit der LISEGA-Spannklammern sind die speziellen Auflagersegmente. Sie passen sich durch ihre Formgebung jeder Stellung und vorhandenen Profilschrägen automatisch an.



Spannklammern Typ 76 D2 11 bis 76 42 11

Werkstoff: Temperguß
feuerverzinkt



① Die angegebenen Lasten entsprechen denen im Lastfall H. Weitere Lastfälle siehe Tabelle „Max. zulässige Lasten“ Seite 0.6.

② Reibbeiwert $\mu = 0,14$.

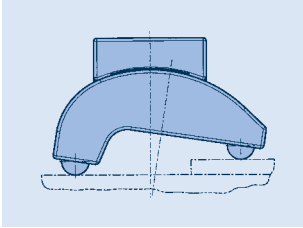
Typ	bei Verschraubung 8.8		A	B	$\varnothing d_2$	H_{min}	H_{max}	t (Klemmdicke)		Gewicht [kg]
	Auflagerkraft [kN] ①	Anzugsmoment [Nm] max ②						min	max	
76 D2 11	2,5	35	48	24	M10	31	37	3	15	0,1
76 22 11	6,0	70	57	30	M12	37	45	4	17	0,2
76 32 11	8,5	150	70	37	M16	44	54	6	20	0,3
76 42 11	15,0	300	83	46	M20	55	65	6	25	0,6

Bestellangaben:

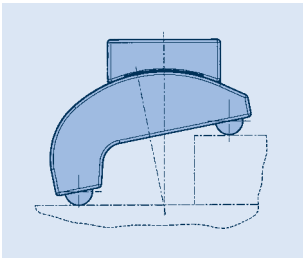
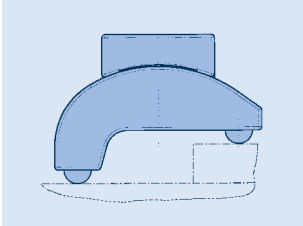
Spannklammer
(ohne Schraube)

Typ 76 .. 11

Schrauben für Spannklammern siehe Seite 7.7.



Die gehärteten Auflagersegmente sind mit einem runden umlaufenden Rillenprofil versehen, das sich unter Vorspannung in die Auflagefläche eindrückt. Auf diese Weise entsteht ein **form-schlüssiger Kontakt, der eine mechanische Sicherung gegen Verschieben in jede Richtung gewährleistet.**



Einsatz von Spannklammern bei unterschiedlicher Klemmdicke



Anwendungsbeispiel:
Rohrlagerfixierung auf Stahlträger

Beispiel für Verbindungen mit Spannklammern

Kreuzverbindung



Die sichere Verbindung von Trägerprofilen untereinander wird sehr einfach mit einer Zwischenplatte und 8 LISEGA-Spannklammern hergestellt. Die Tragfähigkeit einer Kreuzverbindung ist der unteren Tabelle zu entnehmen.

Belastbarkeit von Kreuzverbindungen mit LISEGA-Spannklammern

Typ	Tragfähigkeit [kN] bei 4 Schrauben (8.8)	Dicke der Zwischenplatte
76 D2 11	10	10
76 22 11	24	12
76 32 11	34	15
76 42 11	60	18

Schrauben für Spannklammern

Schrauben-Typ	Abmessung	Gewicht [kg]
76 D2 11 – 065	M10 x 65	0,06
76 D2 11 – 080	M10 x 80	0,07
76 D2 11 – 100	M10 x 100	0,08
76 22 11 – 070	M12 x 70	0,09
76 22 11 – 090	M12 x 90	0,10
76 22 11 – 120	M12 x 120	0,12
76 32 11 – 090	M16 x 90	0,19
76 32 11 – 120	M16 x 120	0,23
76 32 11 – 150	M16 x 150	0,27
76 42 11 – 120	M20 x 120	0,39
76 42 11 – 150	M20 x 150	0,45
76 42 11 – 180	M20 x 180	0,51

Sechskantschrauben DIN EN ISO 4017, Gewinde bis Kopf, Güte 8.8, feuerverzinkt, inklusive einer Sechskantmutter DIN EN ISO 4032, Güte 8, feuerverzinkt.



Bestellangaben:

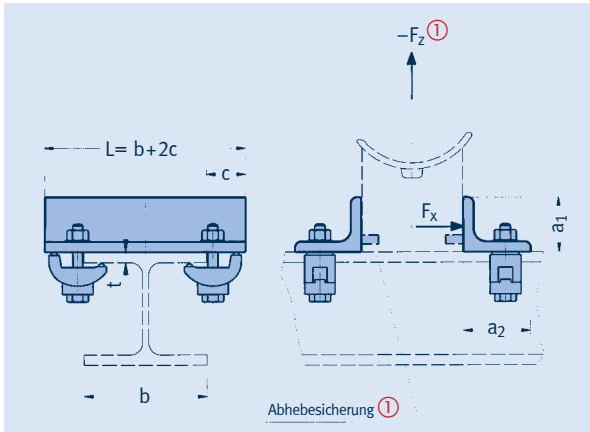
Schraube für Spannklammer
Typ 76 .2 11- ...

Profilverbindung



Die Verbindung von Profilen untereinander kann entweder direkt oder durch Verwendung einer Zwischenplatte vorgenommen werden.

Führungen mit Spannklammern Typ 76 für Rohrlager Typ 49 Tragarme mit Spannklammern Typ 76 .. 16



Führungen mit Spannklammern für Rohrlager Typ 76 00 11 bis 76 00 14

Werkstoff: Führung S235JR

Typ	Typ ① mit Abhebesicherung	Anzugs- moment [Nm]	F_x [kN]	$-F_z$ ① [kN]	a_1	a_2	b_{min}	c	t_{max}	Gesamtgewicht [kg] für b=100 + per 100mm	
76 00 11	76 00 21	35	1,0	3,5	30	50	42	40	15	1,7	0,60
76 00 12	76 00 22	70	1,7	4,5	30	60	50	45	17	2,8	0,95
76 00 13	76 00 23	150	2,8	6,5	40	80	64	55	20	4,9	1,40
76 00 14	76 00 24	300	4,7	6,5	40	80	73	65	25	7,2	1,40

Bestellangaben:

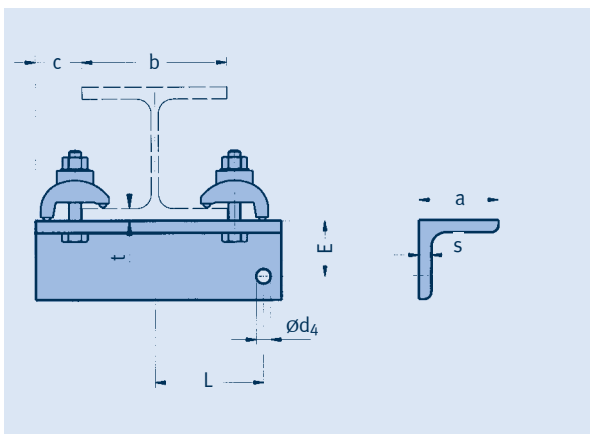
Seitliche Führung Typ 76 00 1., b = ...mm

Bestellangaben:

Seitliche Führung mit Abhebesicherung Typ 76 00 2. – 49 .. (Rohrlagertyp), b = ...mm

① Bei Bedarf können die Führungen mit einer zusätzlichen Abhebesicherung (Breite 80mm) geliefert werden. (Bei Bestellung zusätzlich mit Nennung des Rohrlagertyps angeben).
Fz: Die zulässige kurzzeitige Abhebelast ist in jedem Fall durch die zulässige Abhebelast des Rohrlagers begrenzt. Diese sind auf der Seite 4.68 ersichtlich.

② Reibbeiwert $\mu = 0,14$.



Tragarme mit Spannklammern

Typ 76 C1 16 bis 76 21 16

Werkstoff: Tragarm S235JR

$$L_{min} = 0 \text{ mm} \quad L_{max} = \frac{b}{2} + c$$

Typ	Anzugs- moment [Nm]	a x s	b_{min}	b_{max}	c	$\varnothing d_4$	E	t_{max}	Gewicht [kg] für b=100 L=50 + per 100mm	
76 C1 16	35	40x6	42	300	40	11	25	15	0,9	0,35
76 D1 16	70	60x6	50	300	45	11	45	17	1,5	0,55
76 11 16	150	70x7	55	300	55	14	48	20	2,5	0,75
76 21 16	300	80x8	64	300	65	17	55	25	3,9	1,00

① Reibbeiwert $\mu = 0,14$

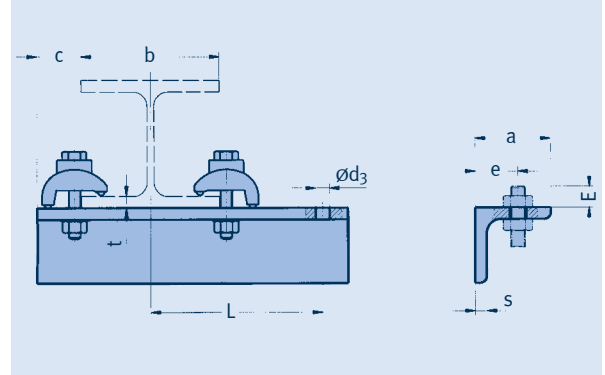
Bestellangaben:

Tragarm mit Spannklammern Typ 76 .1 16
b = ...mm, L = ...mm

Tragarme mit Spannklammern Typ 76 .. 17

Tragarme mit
Spannklammern
Typ 76 C1 17 bis 76 21 17

Werkstoff: Tragarm S235JR



$$L >= \frac{b}{2} + c$$

① Reibbeiwert $\mu = 0,14$

Bestellangaben:

Tragarm mit Spannklammern
Typ 76 .1 17

b = ...mm, L = ...mm

Typ	① Anzugs- moment [Nm]	a x s	b _{min}	c	ød ₃	e	E	t _{max}	L _{max} bis Trägerbreite b =								Gewicht [kg] für b=100 +per L = 100 100mm	
									82	100	125	140	180	220	260	300		
76 C1 17	35	40x6	46	40	11	22	20	15	120	230	270	310	320	340	360	380	1,0	0,35
76 D1 17	70	60x6	55	45	11	25	20	17	105	170	200	250	280	340	360	380	1,8	0,55
76 11 17	150	70x7	64	55	14	28	25	20	110	140	170	200	230	290	350	380	2,8	0,75
76 21 17	300	80x8	73	65	14	30	25	25	145	160	190	235	265	290	310	330	4,4	1,00



Anwendungsbeispiel:
Rollenlager werksseitig mit seitlichen
Halblechen ausgerüstet



Anwendungsbeispiel:
Rohrlager auf Stecktraverse

Gleitplatten Typ 70

7

Anwendung und Einsatzbereiche

Die auf Rohrlagern gelagerten Rohrleitungen verschieben sich infolge der thermisch bedingten Ausdehnung. Die Lageänderungen müssen zugelassen werden, um unzulässige Belastungen zu vermeiden, die die Rohrleitung schädigen könnten. Um darüber hinaus die Bewegung der Rohrlager bei geringer Reibung zu ermöglichen, werden Gleitplatten zwischen das Rohrlager und das Tragwerk gesetzt.

Der Verminderung von Reibkräften kommt eine große Bedeutung zu, da sie bei der Planung zu berücksichtigen sind und als Zusatzkräfte zu den Betriebslasten in das Tragwerk (Bauwerk, Sekundärstahlbau) abgeleitet werden müssen. Wenn die Reibkräfte gering sind, können die lastabtragenden Bauteile kostengünstiger dimensioniert und Reaktionskräfte in der Rohrstatik vermieden werden.

Gleitplatten werden bei allen Rohrleitungen in Industrieprozessen / chemischen Anlagen, im Kraftwerksbereich, beim Flüssiggas-Transport oder bei Fernwärmeleitungen eingesetzt.

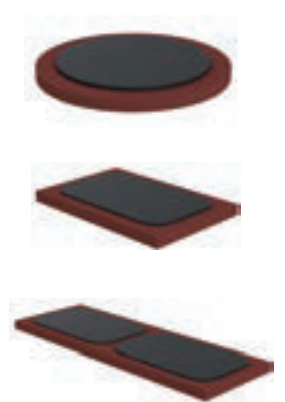
Durch den Einsatz von Gleitplatten können Reibkräfte um ca. 60% reduziert werden. Anstelle einer Gleitpaarung Stahl-Stahl mit einem Reibkoeffizient von $\mu \approx 0,3$ kann durch den Einsatz von Gleitplatten und einem Edelstahlblech als Gegenfläche auf der Rohrlagerseite der Reibkoeffizient auf $\mu \approx 0,1$ (trocken) verringert werden.

LISEGA-Gleitplatten bestehen für unterschiedliche Temperaturbereiche aus verschiedenen Gleitmaterialien. Für den Einsatz bei einer Dauertemperatur bis 180°C (am Rohrlagerfuß) empfiehlt sich die Standard-PTFE-Gleitplatte. Für Temperaturen oberhalb 180°C bis maximal 350°C wird ein spezieller Hochtemperaturwerkstoff eingesetzt.

Vorteile der Gleitwerkstoffe

- **Hohe mechanische Verschleißbeständigkeit**
- **Temperaturbeständigkeit bis 350°C**
- **Einsatz in aggressiven Umgebungsbedingungen aufgrund hoher chemischer Beständigkeit**
- **Selbstschmierend**
- **Dauerhafte Wartungsfreiheit**
- **Hohe Lebensdauer**
- **Hervorragende Tragfähigkeit**

Damit sich Rohrleitungen bei thermisch bedingten Ausdehnungen zwängungsfrei bewegen können, werden Rohrlager auf Gleitplatten gesetzt, die Bewegung bei verminderter Reibung zulassen.



Gleitplatten zum Anschweißen



Typ 28 mit eingebetteten Gleitplatten



Typ 29 mit Laststeller und PTFE-Gleitplatte



Typische Anwendung von Gleitelementen unter Rohrlagern



Weitere Einsatzgebiete von LISEGA-Gleitplatten sind Anwendungen, bei denen schwere Lasten vorzugsweise horizontal bewegt werden müssen. Durch den Einsatz von Gleitplatten kann die zum Verschieben aufzubringende Kraft um bis zu 60% herabgesenkt werden. Die Verwendung von Gleitplatten wirkt sich günstig auf die Gesamtkonstruktion des Leitungssystems aus.

Aufbau der Gleitplatten

LISEGA-Gleitplatten für den Temperaturbereich bis 180°C bestehen aus einem PTFE-Gleitmaterial. Für Temperaturen oberhalb 180°C bis 350°C wird ein spezieller Hochtemperaturwerkstoff eingesetzt, der nicht nur die Temperaturbeständigkeit erhöht, sondern auch die mechanischen Eigenschaften verbessert.

Der Grundaufbau einer LISEGA-Gleitplatte zum Anschweißen besteht aus einer Trägerplatte aus Kohlenstoffstahl mit durchschweißbarer Primer-Grundierung, in die das Gleitmaterial eingebettet ist.

Wahlweise können diese Trägerplatten auch feuerverzinkt geliefert werden.

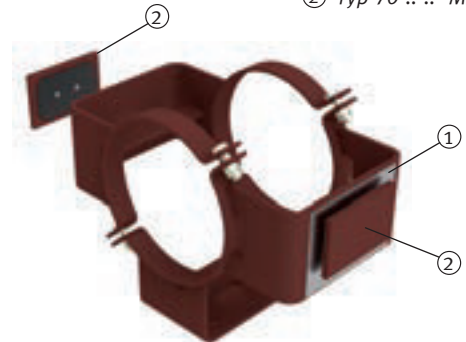
Die LISEGA-Gleitplatten zum Anschrauben sind standardmäßig feuerverzinkt.

Das Gegenlager besteht aus Edelstahlblech. Wahlweise kann **das Edelstahlblech, dass gesondert bestellt werden muss**, auf eine Trägerplatte aus Kohlenstoffstahl geschweißt werden oder es wird werksseitig unter dem Rohrlagerfuß befestigt und ist sofort einsetzbar.

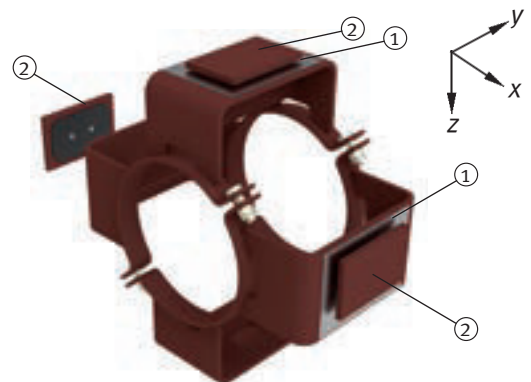
Einsatz von Gleitplatten bei Rohrführungen Typ 49 ... G..

Speziell entwickelt für den vertikalen Einbau, wie z. B. bei Typ 49 ... G.. Rohrführungen, wird das Gleitmaterial mit der Trägerplatte verschraubt.

- ① Edelstahlblech
- ② Typ 70 ... -MB



Gleitlager/Führung durch Rohrlager Typ 49 ... G3-SP mit Gleitplatten



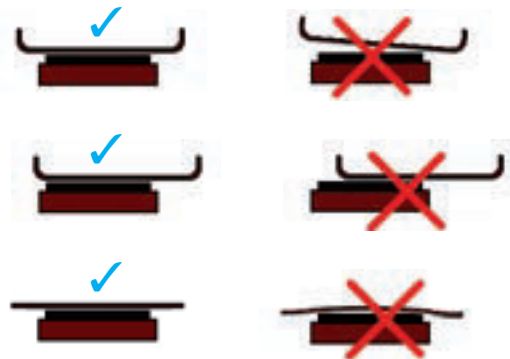
X-Z-Stopp mit Führung in Y-Richtung durch Rohrlager Typ 49 ... G4-SP mit Gleitplatten

Reibbeiwerte μ in Abhängigkeit von der Einsatztemperatur

Gleitplatten	max. Einsatztemperatur	150°C	180°C	280°C	300°C	350°C
Standard PTFE-Gleitwerkstoff		$\mu \leq 0,1$				
Hochtemperatur-Gleitwerkstoff		$0,1 \leq \mu \leq 0,18$			$\mu \leq 0,25$	

Hinweise für die Konstruktion und Montage von Gleitplatten

- Planparalleler Einbau der Gleitplatten sowie der Gegenflächen.
- In jeder möglichen Lagerposition müssen die Gleitplatten vollflächig von den Gegenflächen bedeckt sein.
- Die Konstruktionen sind so zu gestalten, dass eine Durchbiegung der Gleitplatten sowie der Gegenflächen verhindert wird.



Montage von Gleitplatten

- Das Anschweißen von Typ 70 .. 1. erfolgt über einzelne Heftpunkte. Soll umlaufend verschweißt werden, darf dabei die Temperatur der PTFE-Gleitwerkstoffe 260°C nicht überschreiten. Beim Schweißen ist das Gleitmaterial bzw. dessen Arretierungsflächen der Trägerplatte vor Verschmutzung zu schützen.
- Es wird empfohlen, die Gleitplatten nur waagrecht einzubauen. Bei vertikalem Einbau ist der Typ 70 .. -MB zu verwenden. Wenn sichergestellt ist, dass die Gegenfläche immer in Kontakt zum Gleitmaterial steht, kann auch die Standard-Bauform 70 .. verwendet werden.
- Typ 70 .. 2. und Typ 70 .. 3. sind mittels Zylinderschrauben M10 bzw. M12 mit dem Stahlbau zu verschrauben. Die Zylinderschrauben sind nicht im Lieferumfang enthalten.

Auf Anfrage können Sondergrößen geliefert werden.



Rohrlager Typ 49 auf Gleitplatte, mit Klemmverbindung zum Stahlbau



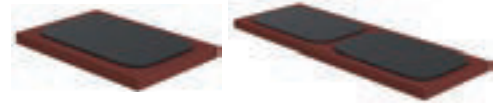
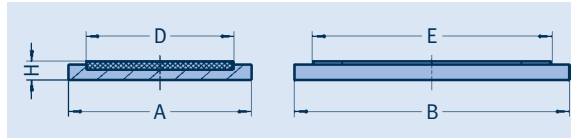
Rohrlager Typ 49 und Federstütze Typ 28 mit Gleitplatten

Belastung % Nennlast Typ	Wegbereich 1				Wegbereich 2				Wegbereich 3			
	40%	60%	80%	100%	40%	60%	80%	100%	40%	60%	80%	100%
29 C. 1.												
29 D. 1.												
29 1. 1.												
29 2. 1.												
29 3. 1.												
29 4. 1.												
29 5. 1.												
29 6. 1.												
29 7. 1.												
29 8. 1.												
29 9. 1.												

Empfohlener Einsatz von Gleitplatten bei Federstützen Typ 29 .. 1.

Gleitplatten zum Anschweißen Typ 70

Gleitplatten zum Anschweißen (eckige Bauform) Typ 70 11 1. – 70 48 1.



Werkstoff: S235JR

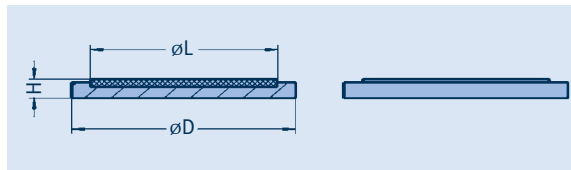
Oberfläche:
Durchschweißbarer Primer

- ① Die 6. Stelle ist in Abhängigkeit der Einsatztemperatur einzusetzen.
② Reibbeiwerte der Gleitplatten siehe Tabelle auf Seite 7.11.

Typ ①	Max. Last [kN]			A	B	H	Gleitfläche D x E	Gewicht [kg]
	150°C ... 1	180°C	350°C ② ... 4					
70 11 1.	13	7	25	50	50	10	∅ 40	0,2
70 12 1.	22	13	40	50	100	10	30 x 80	0,3
70 13 1.	37	22	70	50	150	10	30 x 130	0,4
70 14 1.	52	31	100	50	200	10	30 x 180	0,6
70 16 1.	82	49	160	50	300	10	30 x 280	0,8
70 17 1.	105	62	205	50	390	10	2 x 30 x 180	1,0
70 18 1.	135	80	265	50	490	10	2 x 30 x 230	1,3
70 22 1.	59	36	120	100	100	12	80 x 80	0,7
70 23 1.	98	60	200	100	150	12	80 x 130	1,0
70 24 1.	138	84	280	100	200	12	80 x 180	1,3
70 26 1.	219	132	440	100	300	12	80 x 280	1,9
70 27 1.	280	168	560	100	390	12	2 x 80 x 180	2,5
70 28 1.	360	216	720	100	490	12	2 x 80 x 230	3,1
70 33 1.	163	99	330	150	150	12	130 x 130	1,4
70 34 1.	228	138	460	150	200	12	130 x 180	1,9
70 36 1.	358	216	720	150	300	12	130 x 280	2,7
70 37 1.	465	276	920	150	390	12	2 x 130 x 180	3,6
70 38 1.	595	354	1180	150	490	12	2 x 130 x 230	4,4
70 44 1.	318	192	640	200	200	12	180 x 180	2,4
70 46 1.	498	300	1000	200	300	12	180 x 280	3,6
70 47 1.	645	384	1280	200	390	12	2 x 180 x 180	5,4
70 48 1.	825	492	1640	200	490	12	2 x 180 x 230	6,8

Bestellangaben:
Gleitplatte zum Anschweißen
Typ 70 .. 1.

Gleitplatten zum Anschweißen (runde Bauform) Typ 70 05 1. – 70 20 1.



Werkstoff: S235JR

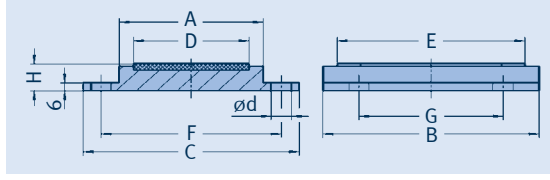
Oberfläche:
Durchschweißbarer Primer

- ① Die 6. Stelle ist in Abhängigkeit der Einsatztemperatur einzusetzen.
② Reibbeiwerte der Gleitplatten siehe Tabelle auf Seite 7.11.

Typ ①	Max. Last [kN]			∅D	H	Gleitfläche ∅L	Gewicht [kg]
	150°C ... 2	180°C	350°C ② ... 5				
70 05 1.	13	7	25	50	10	40	0,1
70 08 1.	33	19	65	85	12	65	0,4
70 10 1.	50	30	100	100	12	80	0,5
70 13 1.	90	57	190	130	12	110	0,9
70 17 1.	175	106	350	170	12	150	1,4
70 20 1.	254	152	505	200	12	180	1,9

Bestellangaben:
Gleitplatte zum Anschweißen
Typ 70 .. 1.

Gleitplatten zum Anschrauben Typ 70



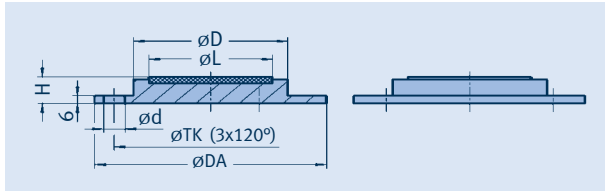
**Gleitplatten zum Anschrauben
(eckige Bauform längs)
Typ 70 11 2. – 70 48 2.**

Oberfläche: Feuerverzinkt

Typ①	Max. Last [kN]			Gleitfläche							Anzahl Bohrungen	ød	Gewicht [kg]
	150°C	180°C	350°C②	A	B	H	D x E	C	F	G			
70 11 2.	13	7	25	50	50	22	ø 40	100	75	0	2	12	0,5
70 12 2.	22	13	40	50	100	22	30 x 80	100	75	60	4	12	1,0
70 13 2.	37	22	70	50	150	22	30 x 130	100	75	100	4	12	1,5
70 14 2.	52	31	100	50	200	22	30 x 180	100	75	150	4	12	2,0
70 16 2.	82	49	160	50	300	22	30 x 280	100	75	250	4	12	2,9
70 17 2.	105	62	205	50	390	22	2 x 30 x 180	100	75	300	4	12	3,8
70 18 2.	135	80	265	50	490	22	2 x 30 x 230	100	75	350	4	12	4,7
70 22 2.	59	36	120	100	100	22	80 x 80	150	125	60	4	14	1,7
70 23 2.	98	60	200	100	150	22	80 x 130	150	125	100	4	14	2,5
70 24 2.	138	84	280	100	200	22	80 x 180	150	125	150	4	14	3,3
70 26 2.	219	132	440	100	300	22	80 x 280	150	125	250	4	14	5,0
70 27 2.	280	168	560	100	390	22	2 x 80 x 180	150	125	300	4	14	6,4
70 28 2.	360	216	720	100	490	22	2 x 80 x 230	150	125	350	4	14	8,1
70 33 2.	163	99	330	150	150	22	130 x 130	200	175	100	4	14	3,6
70 34 2.	228	138	460	150	200	22	130 x 180	200	175	150	4	14	4,7
70 36 2.	358	216	720	150	300	22	130 x 280	200	175	250	4	14	7,0
70 37 2.	465	276	920	150	390	22	2 x 130 x 180	200	175	300	4	14	9,1
70 38 2.	595	354	1180	150	490	22	2 x 130 x 230	200	175	350	4	14	11,4
70 44 2.	318	192	640	200	200	22	180 x 180	250	225	150	4	14	6,1
70 46 2.	498	300	1000	200	300	22	180 x 280	250	225	250	4	14	9,0
70 47 2.	645	384	1280	200	390	22	2 x 180 x 180	250	225	300	4	14	11,7
70 48 2.	825	492	1640	200	490	22	2 x 180 x 230	250	225	350	4	14	14,7

- ① Die 6. Stelle ist in Abhängigkeit der Einsatztemperatur einzusetzen.
- ② Reibbeiwerte der Gleitplatten siehe Tabelle auf Seite 7.11.

Bestellangaben:
Gleitplatte zum Anschrauben
Typ 70 .. 2.



**Gleitplatten zum Anschrauben
(runde Bauform)
Typ 70 05 2. – 70 20 2.**

Oberfläche: Feuerverzinkt

Typ①	Max. Last [kN]			Gleitfläche							Gewicht [kg]
	150°C	180°C	350°C②	øD	øDA	H	øL	øTK	ød		
70 05 2.	13	7	25	50	90	22	40	70	12	0,5	
70 08 2.	33	19	65	85	125	22	65	105	12	1,2	
70 10 2.	50	30	100	100	150	22	80	125	14	1,6	
70 13 2.	90	57	190	130	180	22	110	155	14	2,5	
70 17 2.	175	106	350	170	220	22	150	195	14	3,9	
70 20 2.	254	152	505	200	260	22	180	230	18	5,4	

- ① Die 6. Stelle ist in Abhängigkeit der Einsatztemperatur einzusetzen.
- ② Reibbeiwerte der Gleitplatten siehe Tabelle auf Seite 7.11.

Bestellangaben:
Gleitplatte zum Anschrauben
Typ 70 .. 2.

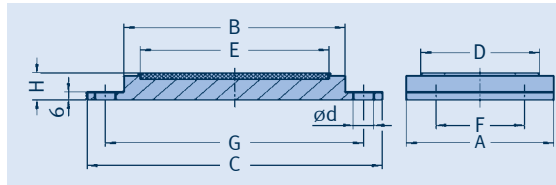
Gleitplatten zum Anschrauben Typ 70

Gleitplatten zum Anschrauben (eckige Bauform quer) Typ 70 12 3. – 70 48 3.

Oberfläche: Feuerverzinkt

① Die 6. Stelle ist in Abhängigkeit der Einsatztemperatur einzusetzen.

② Reibbeiwerte der Gleitplatten siehe Tabelle auf Seite 7.11.



Typ ①	Max. Last [kN]			Gleitfläche							Anzahl Bohrungen	Gewicht [kg]	
	150°C	180°C	350°C ②	A	B	H	D x E	C	F	G			
70 12 3.	22	13	40	50	100	22	30 x 80	150	0	125	2	12	0,9
70 13 3.	37	22	70	50	150	22	30 x 130	200	0	175	2	12	1,3
70 14 3.	52	31	100	50	200	22	30 x 180	250	0	225	2	12	1,6
70 16 3.	82	49	160	50	300	22	30 x 280	350	0	325	2	12	2,3
70 17 3.	105	62	205	50	390	22	2 x 30 x 180	440	0	415	2	12	3,0
70 18 3.	135	80	265	50	490	22	2 x 30 x 230	540	0	515	2	12	3,7
70 23 3.	98	60	200	100	150	22	80 x 130	200	60	175	4	14	2,4
70 24 3.	138	84	280	100	200	22	80 x 180	250	60	225	4	14	3,1
70 26 3.	219	132	440	100	300	22	80 x 280	350	60	325	4	14	4,5
70 27 3.	280	168	560	100	390	22	2 x 80 x 180	440	60	415	4	14	5,8
70 28 3.	360	216	720	100	490	22	2 x 80 x 230	540	60	515	4	14	7,1
70 34 3.	228	138	460	150	200	22	130 x 180	250	100	225	4	14	4,6
70 36 3.	358	216	720	150	300	22	130 x 280	350	100	325	4	14	6,6
70 37 3.	465	276	920	150	390	22	2 x 130 x 180	440	100	415	4	14	8,5
70 38 3.	595	354	1180	150	490	22	2 x 130 x 230	540	100	515	4	14	10,6
70 46 3.	498	300	1000	200	300	22	180 x 280	350	150	325	4	14	8,8
70 47 3.	645	384	1280	200	390	22	2 x 180 x 180	440	150	415	4	14	11,3
70 48 3.	825	492	1640	200	490	22	2 x 180 x 230	540	150	515	4	14	14,0

Bestellangaben:

Gleitplatte zum Anschrauben
Typ 70 .. 3.

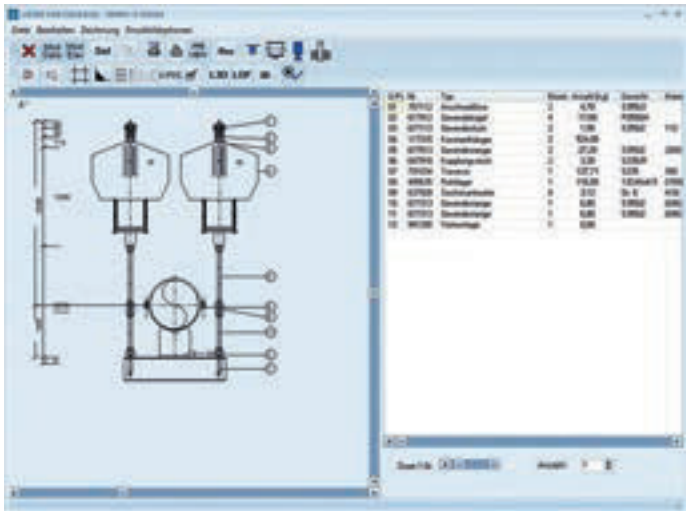
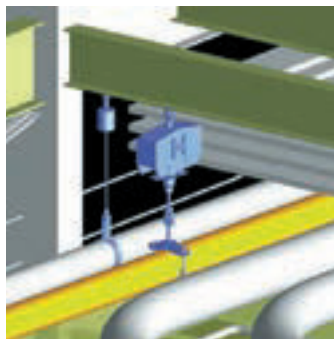
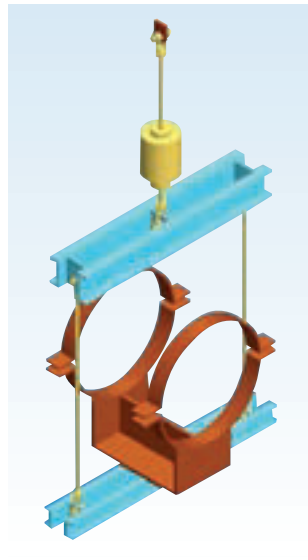
Werkstoff: S235JR

Oberfläche:
Durchschweißbarer Primer



Erweiterte Bestellangabe:
Gleitplatte 70 -MB

Gleitplatte Typ 70 -MB zur
Vertikal- oder Überkopfmontage



LISEGA-Software Tools für Planung und Konstruktion

Inhalt	Seite
LISEGA-Software Tools für Planung und Konstruktion	8.1
Planungssoftware LICAD®	8.2
Schnittstellen und Bauteilbibliotheken	8.5

0

1

2

3

4

5

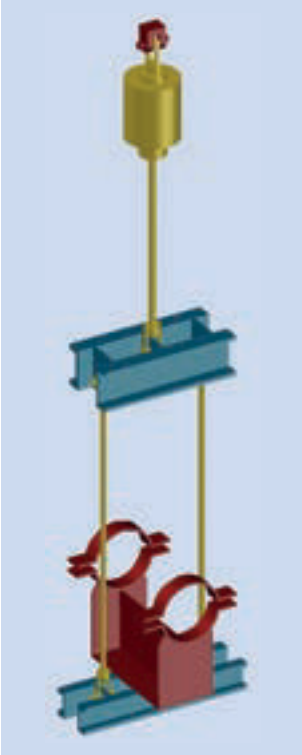
6

7

PRODUKT 8
GRUPPE

9

LISEGA Software Tools für Planung und Konstruktion



Die intelligente Lösung für die Halterungsplanung

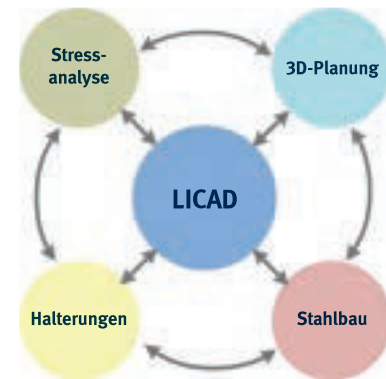
Das unikale LISEGA-Baukastensystem war die Voraussetzung für die Schaffung hochentwickelter Anwendersoftware. Die vorliegenden Lösungen eröffnen Möglichkeiten zur Effizienzsteigerung bei der Planung, zur Qualitätsverbesserung und zu signifikanten Einsparungen von Projektstunden.

Im Allgemeinen wird die Modellplanung von Anlagen auf CAD-Systemen unter Einbeziehung von CAE-Systemen ausgeführt. Durch die Integration von LICAD® in verschiedene CAD-Systeme konnte der Nutzen für die effiziente Auslegung von Rohrleitungssystemen enorm gesteigert werden.

Das LICAD®-Programm hat auf diesem Gebiet neue Maßstäbe gesetzt. Es ermöglicht die Erstellung von Halterungszeichnungen, Materiallisten in Minuten anstelle von Stunden. LICAD® ist ein intelligentes Front-End-Programm, das die benötigten Schnittstellendaten aus einer Quelle für alle gängigen CAD-Programme zur Verfügung stellt.

Unter Qualitätsgesichtspunkten ist diese Single-Source-Funktion besonders hervorzuheben.

Um dem LICAD®-Benutzer einen möglichst weiten Anwendungsbereich zu erschließen,



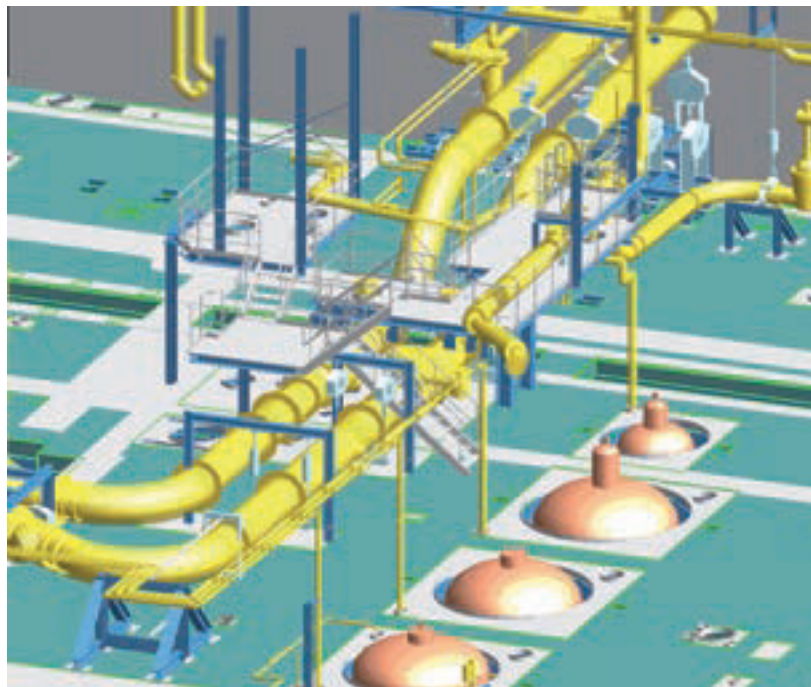
Planung einer Anlage

hat LISEGA ergänzende Anwendersoftware entwickelt. Das vollständige Paket umfasst:

- LICAD®, Planungs- und Konstruktionsprogramm für Rohrhalterungen
- Schnittstellen für Import und Export von Tabellen und Datenbanken
- Schnittstellen mit 3D-CAD-Bauteilpaketen
- 2D/3D-Bibliotheken für unterschiedliche CAD-Programme
- Internet-Kommunikationssystem zum Herunterladen neuester Programmversionen und zur Übermittlung von Projektinformationen einschließlich Zeichnungen und Bestellungen
- Schnittstelle zu Stressanalyse und Stahlbau-Software



LICAD® ist ein eingetragener Markenname der LISEGA SE. Alle anderen genannten Produkte, Schriftarten und Firmennamen sind Markennamen oder eingetragene Handelsbezeichnungen der jeweiligen Gesellschaften.



Über die Exportfunktion können Halterungskonfigurationen in komplexe 3D-Ansichten integriert werden.

Planungssoftware LICAD®

SOFTWARE MIT GEWINNEFFEKT

Zuerst benötigt - zuletzt geplant

Die Projektierung komplexer Rohrleitungssysteme durchläuft in der Regel zahlreiche Optimierungsphasen. Zwangsläufig erfolgt die Planung der Halterungen immer erst am Schluss des Prozesses und ihre Disposition erfolgt daher häufig viel zu spät. **Obwohl die Halterungen für einen optimalen Montageablauf bei den Rohrleitungen zeitlich noch vor diesen vor Ort benötigt werden, stehen sie in der Planungskette ganz hinten.** Umso mehr kommt es darauf an, unnötigen Verzug zu vermeiden. Zeit ist in dieser Phase besonders wertvoll.



In der aktuellen Version sind folgende Sprachen für die Menüführung und Druckausgaben vorhanden: Chinesisch, Deutsch, Englisch, Französisch, Italienisch, Japanisch, Polnisch, Portugiesisch, Russisch, Spanisch und Ungarisch.

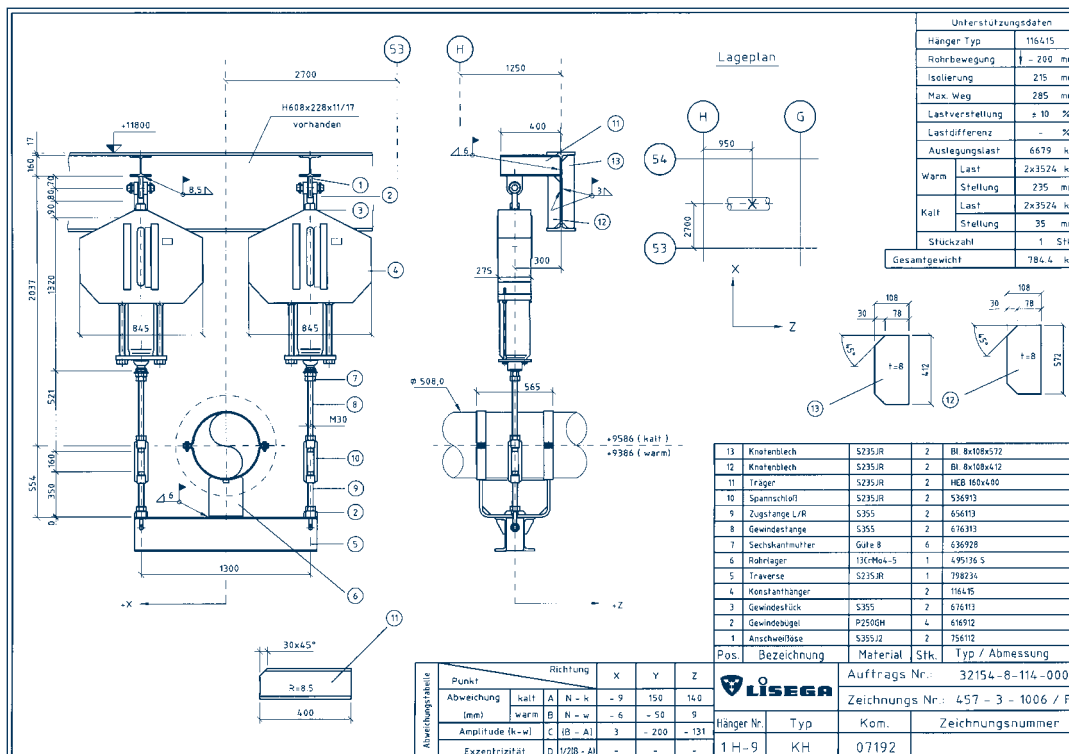
LICAD® verkürzt den Planungsprozess

LICAD®, das LISEGA-Planungssystem für Halterungen, leistet höchste Effizienz. Mit LICAD® kann bei der Halterungsplanung auf das Wälzen von Katalogen und auf das mühsame Erstellen von Mengenauszügen verzichtet werden. Halterungskonstruktionen und Lastketten müssen nicht mehr per Hand konfiguriert und dann aufwendig gezeichnet werden. Auf elektronischem Wege – per Mausclick – kann hier in Minuten-schnelle erzeugt werden, was sonst Stunden dauert.

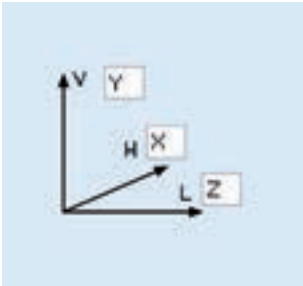
Zukunftsorientierte Logistik

Durch LICAD® ist die Verkürzung des logistischen Prozesses von der Planung bis zur Lieferung möglich, z.B. können die LICAD®-Daten bei Bedarf als elektronische Bestellliste per E-Mail direkt und noch am selben Tag zur Abwicklung übermittelt werden. Das kommt den immer kürzer werdenden Auftragszeiten sehr entgegen.

Das Herunterladen und die Nutzung der LICAD®-Software sind kostenlos.



AutoCAD®-Zeichnung, erstellt auf der Grundlage einer LICAD®-Konstruktion



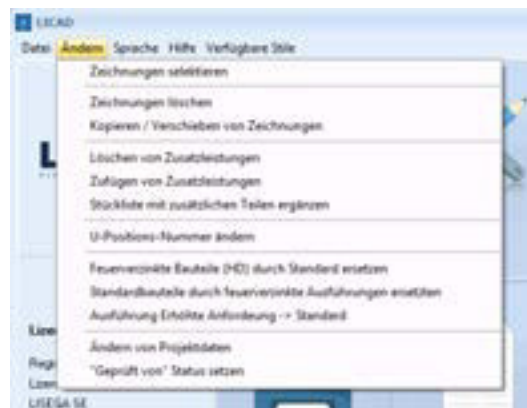
Freie Festlegung der Achsen

LICAD® ist einfach zu bedienen

Über eine menügeführte Programmsteuerung werden die relevanten Daten der einzelnen Halterungspunkte eingegeben. Nur 6 Parameter sind erforderlich, um die optimale Lösung zu erhalten.

- Rohrdurchmesser
- Mediumtemperatur
- Betriebslast
- Bewegung
- Einbauhöhe
- Halterungskonfiguration

Selbsttätig entstehen aus diesen Eingaben anforderungsgerechte Lastketten. Die Auswahl der optimalen Feder- und Konstanthänger erfolgt dabei automatisch, wobei die spezifischen



Weitere Optionen für die Zeichnungsbearbeitung

Kundenvorgaben wie z.B. Weg- und Lastreserven nach **ASME B 31.1, VGB-R 510 L, DIN EN 13480** oder anderen selbst wählbaren Parameter berücksichtigt werden. Dafür sorgen die entsprechenden Eingaben im Menü Optionen.

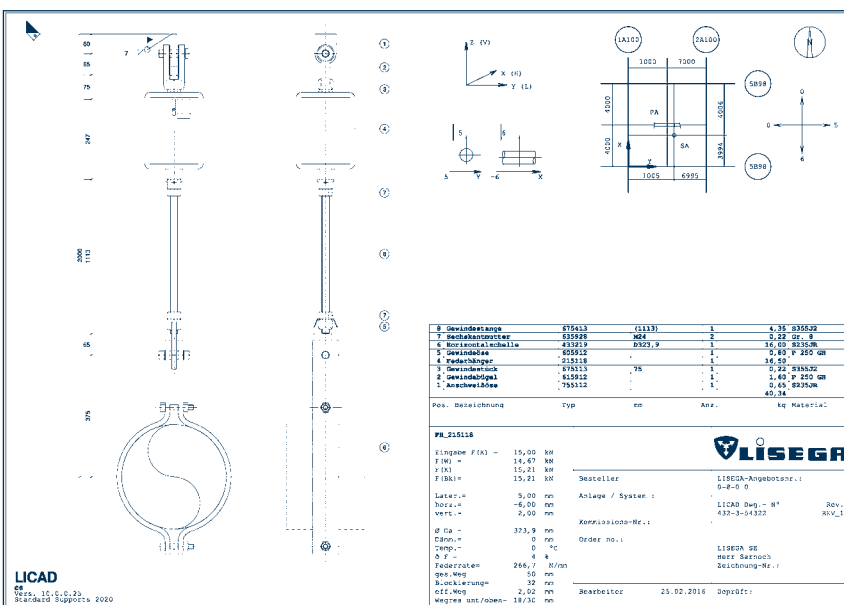
Unter Berücksichtigung dieser Vorgaben stellt der programmierte Algorithmus des Programmes sicher, dass unter den Möglichkeiten stets die kostengünstigste Lösung ausgewählt wird.

Maßstabgerechte Zeichnungen

Die erzeugten Halterungsketten werden als komplette Konstruktionen gespeichert und können jederzeit als Zeichnung ausgedruckt oder geändert werden. Diese sind maßstabgerecht und mit allen relevanten Angaben versehen, einschließlich Stücklisten mit Gewichts- und Materialangaben sowie wahlweise mit Lageplan oder anderen frei editierbaren Informationen.

LISEGA-Baukastensystem liefert die Grundlage

Grundlage des Programms bildet ein Datenbanksystem, in dem das komplette LISEGA-Produktprogramm als Baukastensystem mit absoluter Funktionalität hinterlegt ist. Aus über 12.000 Standardteilen, die last- und anschlusskompatibel aufeinander abgestimmt sind, decken mehr als 100 Standardkonfigurationen praktisch alle vorkommenden gängigen Einbausituationen ab.



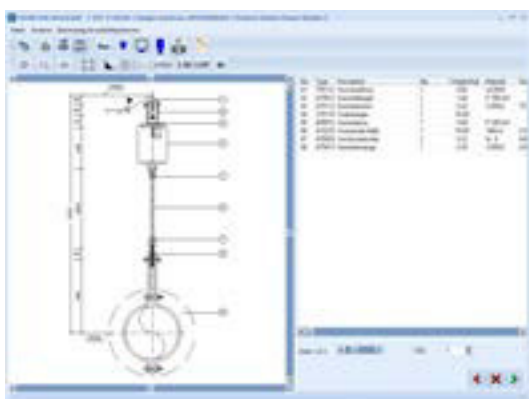
Ausdruck einer LICAD®-Zeichnung



Alle wesentlichen Funktionen auf einen Blick



Übersichtliche Abfrage der für die relevante Halterung bedeutsamen Daten



Halterungskonstruktion mit detaillierter Stückliste

Stahlbau-Hilfskonstruktionen

LICAD® erzeugt einbaufertige Lastketten aus Standardhalterungen – vom Bauanschluss bis zum rohrumschließenden Bauteil.

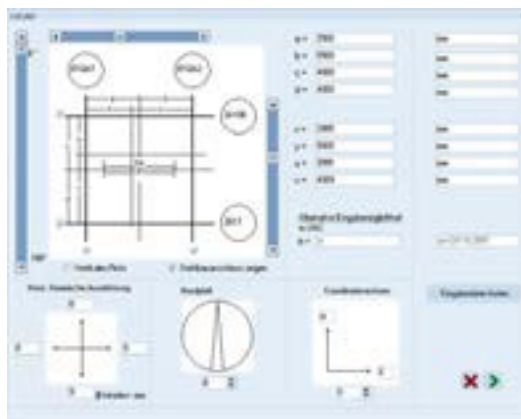
Meist sind für die Verbindung zur vorhandenen Umgebungsstruktur mehr oder weniger komplexe Hilfskonstruktionen (sekundärer Stahlbau) erforderlich. Über eine spezielle Schnittstelle können die LICAD®-Konstruktionen dafür in ein separates CAD-Programm (z.B. AutoCAD®, MicroStation®) exportiert und dann beliebig ergänzt werden.

Störkanten- und Kollisionscheck

Bei größeren Anlageprojekten erfolgt die Planung der Gebäudestruktur einschließlich Stahlbau sowie der Hauptkomponenten und der verbindenden Rohrleitungssysteme über 3D-CAD-Programme, wie

Smart™ 3D (Intergraph®), PlantSpace (Bentley Systems), Plant 3D (AutoDESK) oder PDMS™ (AVEVA).

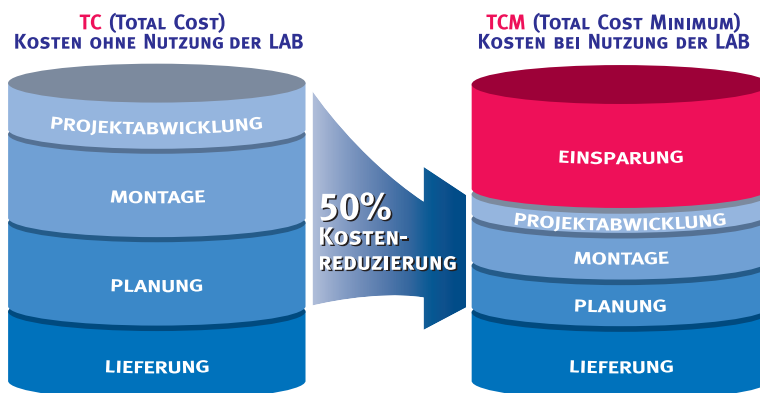
Die Durchgängigkeit der Planung sowie die Notwendigkeit von Kollisionsbetrachtungen machen es erforderlich, die Rohrhalterungen dabei vollständig einzubeziehen.



Lageplan mit Achsbezeichnungen und Bemaßung

LICAD® spart bis zu 50% Planungskosten

LICAD® läuft problemlos auf jedem zeitgemäßen PC mit Windows-Betriebssystem und ist einfach zu bedienen. Durch seine besondere Wirksamkeit ist LICAD® für zahlreiche Konstruktionsbüros schon lange zur unverzichtbaren Methode bei der Halterungsplanung geworden. Kosteneinsparungen **bis zu 50%** sind möglich.



Mögliche Kosteneinsparung durch LISEGA Application Benefits (LAB)

Schnittstellen und Bauteilbibliotheken

LICAD® verfügt über eine Vielzahl von Schnittstellen und Bauteilbibliotheken für namhafte CAE, CAD und Stahlbauprogramme.

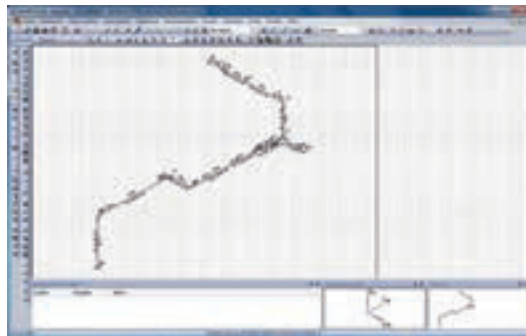
Das schont Ressourcen und sorgt für eine signifikante Zeitersparnis bei der Planung von Rohrleitungssystemen!



Schnittstellen zu CAE-Systemen

Eine Vielzahl von Schnittstellen ermöglicht die Übernahme und Weitergabe von bereits eingegebenen Daten aus und an CAD- und CAE-Systemen.

Basis für die Auswahl einer Halterungskette sind die aus der Rohrberechnung stammenden Auslegungsdaten des Rohrleitungssystems. Zu den CAE-Systemen zählt unter anderem das Programmsystem ROHR2® (Fa. Sigma), das zur statischen und dynamischen Analyse von komplexen Rohrleitungssystemen und allgemeiner Stabtragwerke eingesetzt wird.



Rohrleitungsanalyse mit ROHR2®

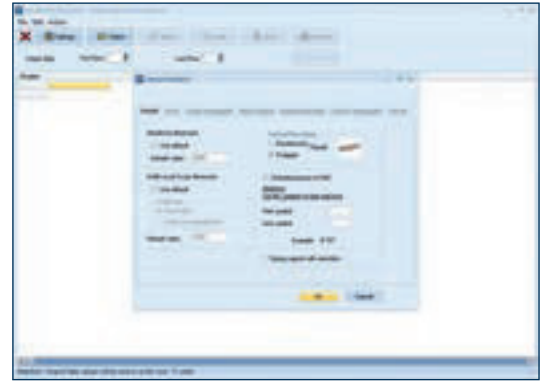


Rohrleitungsanalyse mit CAESAR II®

Weiterhin können Daten von AutoPIPE® (Fa. Bentley Systems) oder CAESAR II® (Fa. Intergraph) direkt und komfortabel in LICAD® übernommen und zur Auswahl der passenden Halterungen verwendet werden.

Die aus den CAE-Systemen gewonnenen Daten können nach Erzeugen der Halterungen direkt an CAD-Programme übergeben werden. Dieser Ablauf ermöglicht eine erhebliche Effizienzsteigerung und Zeitersparnis bei der Bearbeitung von komplexen Rohrleitungssystemen.

Die Schnittstellen zu den oben genannten CAE-Systemen gehören zum Basispaket von LICAD®. Optionale Schnittstellen stehen auf der LISEGA-Homepage als Download zur Verfügung.



Import der Auslegungsdaten



Export der Auslegungsdaten von CAESAR II® für LICAD®

Schnittstellen zu CAD-Programmen

Über definierte Schnittstellen können die LICAD®-Halterungskonstruktionen maßstabgerecht und ohne Zusatzaufwand in die bekannten CAD-Programme übertragen werden. LICAD® unterstützt die Export-Formate DXF, LOF, L3D und ITM. Die Daten werden für die Übergabe von Grafikinformatoren und Auslegungsdaten verwendet. In den CAD-Systemen sind entsprechende zusätzliche Applikationen für den Import dieser Dateien vorhanden.





Rohrleitungssystem in AutoPIPE®

Export von 2D-Daten

Über eine DXF-Exportdatei können die Halterungskonstruktionen inkl. Bemaßung optional mit Stücklisten, Lageplänen und Schriftkopf an CAD-Programme (z.B. AutoCAD® oder MicroStation®) übergeben werden. Diese Schnittstelle gehört zum Basispaket von LICAD®. Es werden für die Übergabe noch die Dateien der Materialliste (STL) und Auslegungsdaten (TEC) zusätzlich erstellt, die für eine weitere Auswertung benutzt werden können.

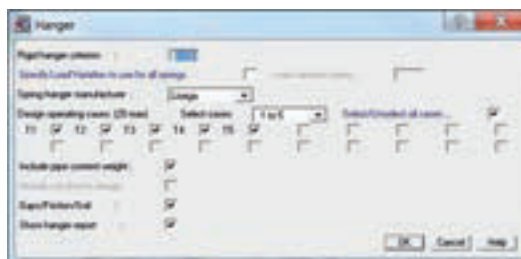
Export an 3D-CAD-Programme

Basierend auf Bauteilbibliotheken können die in LICAD® gefertigten Zeichnungen über Add-ons in verschiedenen CAD-Programmen als 3D-Zeichnungen umgesetzt werden. Dies ist z.B. möglich für:

- AutoCAD®, Autodesk
- AutoCAD® Plant 3D, Autodesk
- MicroStation®, Bentley Systems
- SmartPlant® 3D / Smart™ 3D, Intergraph®
- PDS®, Intergraph®
- SUPPORT MODELER®, Intergraph®

Für die oben genannten Programme sind die entsprechenden Module von der LISEGA-Website zu laden und zu installieren.

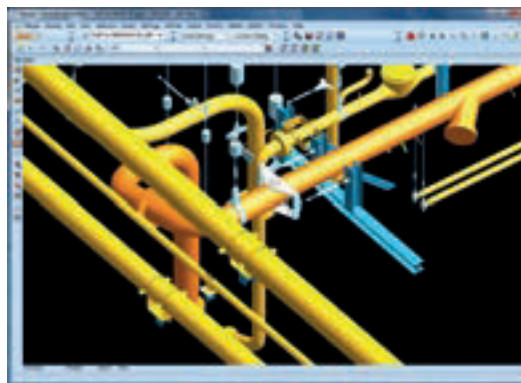
Für die Software PDMS™ von AVEVA, ist kein Add-on erforderlich. Hier steht eine Menü-Erweiterung zur Verfügung, über die Daten komfortabel importiert und exportiert werden können.



AutoPIPE® Hänger-Filter

LICAD®-Plug-ins

Für verschiedene Systeme stehen auch LICAD®-Plug-ins zur Verfügung. Diese finden in dem Fall Verwendung, wenn Halterungen interaktiv im 3D-Modell geplant werden sollen. Der Vorteil eines Plug-in liegt darin, dass die geometrischen Daten der Anschlusspunkte für die Halterung sowie Rohrdurchmesser, Höhenkoten und gegebenenfalls Auslegungsdaten direkt an das Programm übergeben werden. Ein Ausmessen im Modell entfällt. Die Halterungskette wird im 3D-Modell automatisch dargestellt.

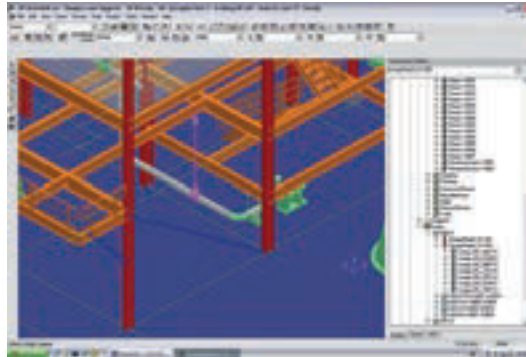


Modell in PDMS™ nach Datenübernahme von LICAD®

Je nach System werden die Attribute der Materiallisten mit übergeben.

Wichtig: Damit die Plug-ins funktionieren, muss LICAD® auf dem jeweiligen Arbeitsplatz installiert sein!





LISEGA-Standardhalterung in SmartPlant® 3D



LISEGA-Halterungen in CADWorx®



Bauteilbibliotheken

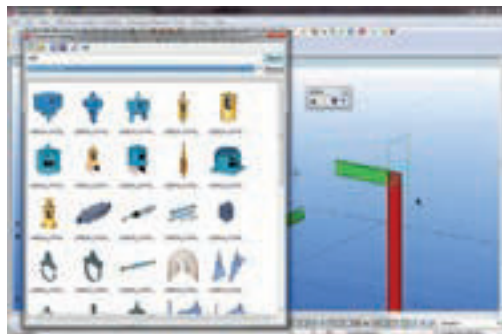
Für die weiterführende Planung im Bereich 2D und 3D stehen u.a. für folgende CAD-Programme umfangreiche LISEGA-Bauteilbibliotheken zur Verfügung:

- AutoCAD®, Autodesk
- AutoCAD® Plant 3D, Autodesk
- MicroStation®, Bentley Systems
- SmartPlant® 3D / Smart™ 3D, Intergraph®
- PDS®, Intergraph®
- PDMS™, AVEVA™
- SUPPORT MODELER®, Intergraph®
- TEKLA Structures, TEKLA®

Schnittstelle zu Stahlbauprogrammen

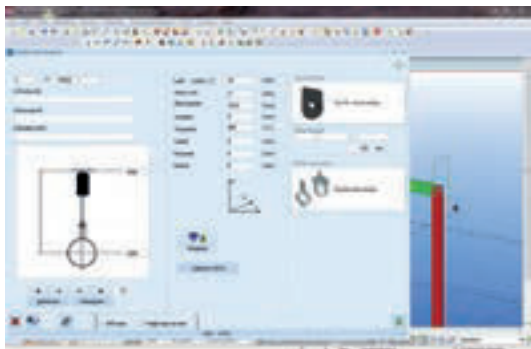
Durch LICAD® werden die jeweils zweckmäßigsten Standardhalterungskonfigurationen festgelegt und daraus die entsprechenden Lastketten inklusive aller Einzelteile bestimmt.

Im Anlagenbau sind Standardhalterungen die Verbindungsglieder zwischen der Rohrleitung und dem Stahlbau. Im Idealfall können diese direkt an die vorhandene Anlagenstruktur angeschlossen werden, aber oft ist in einem weiteren Schritt die Einbindung zusätzlicher Stahlbauelemente als Verbindungselemente notwendig, (Sekundär-Stahlbau). Somit ist es zweckmäßig Standardhalterungen auch in Stahlbauprogrammen darstellen zu können. Hierfür stellt LICAD® Schnittstellen zu Stahlbauprogrammen (z.B. TEKLA Structures-Software) zur Verfügung. Mittels der „Plug-in“ Funktion ist LICAD® im Stahlbauprogramm integriert und Halterungen können entsprechend der Anforderungen im Modell direkt eingeplant werden.

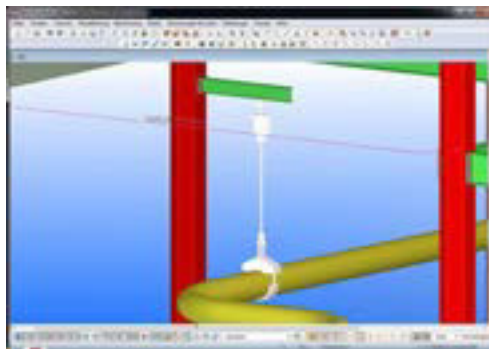


LISEGA-Bauteilbibliothek in TEKLA®





LICAD® Plug-in für TEKLA Structures



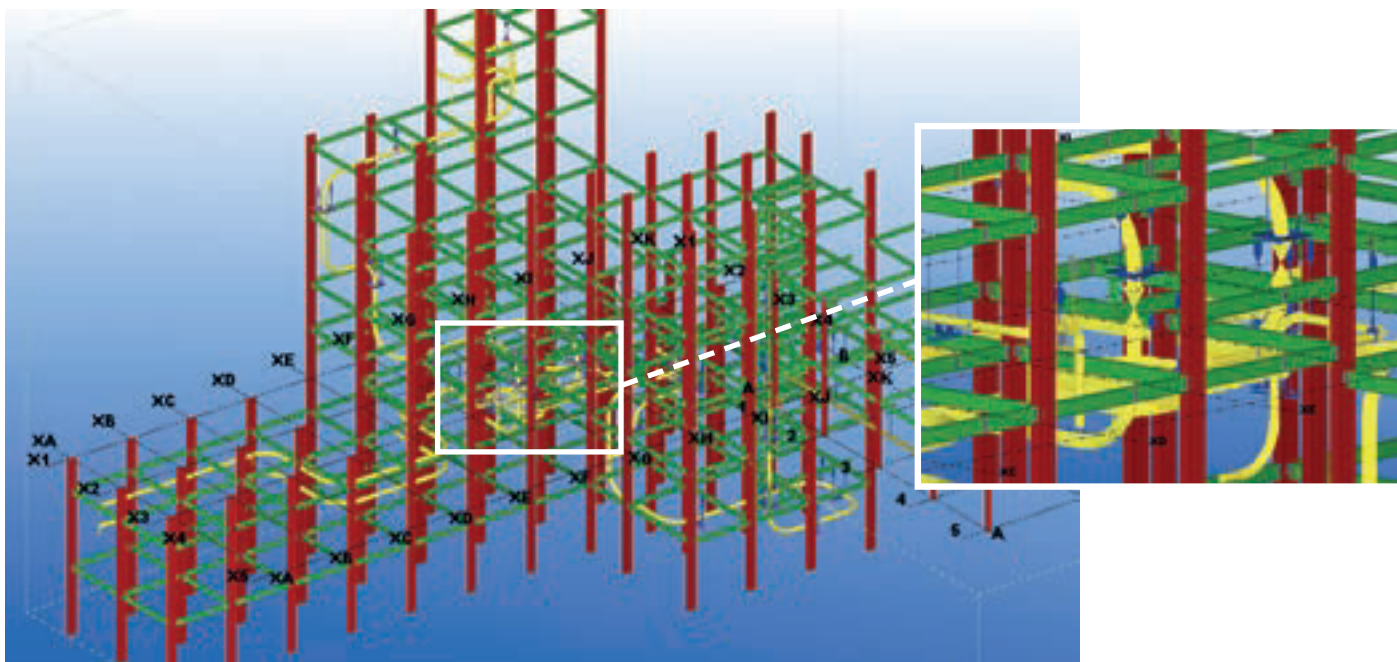
Interaktiv geplante Halterung in TEKLA Structures



Leichtes Modellieren und schnelles Ändern von 3D-Modellen

Dieses ermöglicht zusammen mit allen anderen Anlagenteilen in dem Modell das Ausführen einer Kollisionskontrolle, die für die Planung von komplexen Anlagen notwendig ist. Mit der Entwicklung

der Stahlbauschnittstelle stellt LISEGA ein Werkzeug zur Verfügung, das den enormen Zeitaufwand auf ein Minimum reduzieren kann und dabei zusätzlich die Qualität des Planungsprozesses verbessert.



Primärstahlbau und Rohrleitungen mit Halterungen als Referenz in TEKLA®

LICAD® und andere Softwarepakete werden ständig aktualisiert und erweitert. Die jeweils gültigen Programmversionen und Schnittstellen stehen auf der LISEGA-Homepage zum Download bereit.

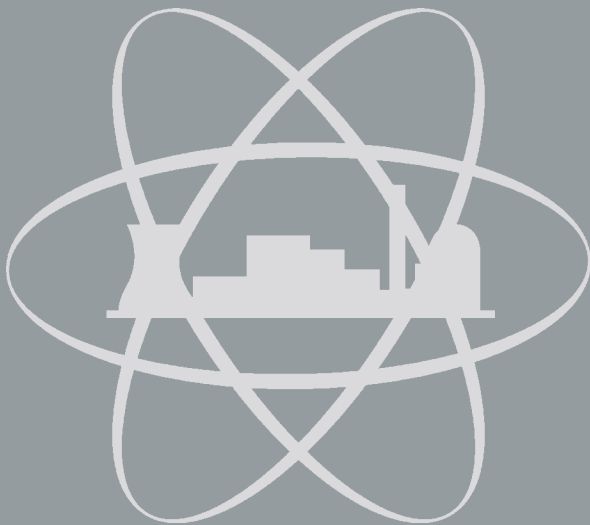
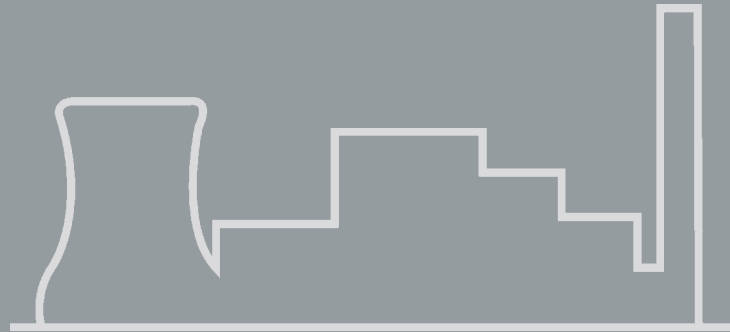
Die erforderlichen Lizenznummern werden dabei per E-Mail automatisch an den Empfänger weitergeleitet. Weitere Lizenznummern können auch telefonisch eingeholt werden.

Die Nutzung der LICAD®-Software ist kostenfrei.

Zusatzleistungen, Engineering, Vor-Ort-Service

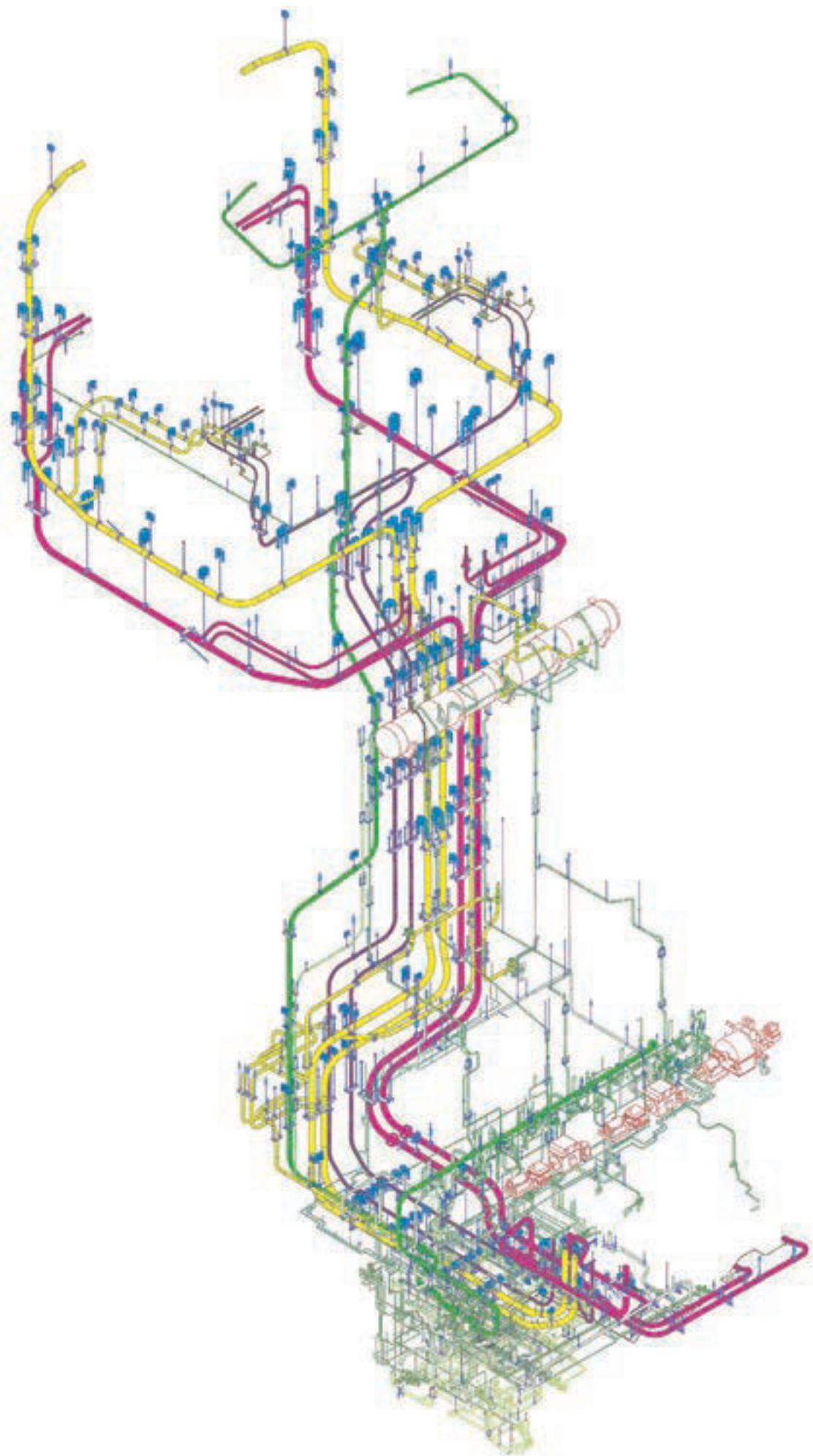
9

ZUSATZLEISTUNGEN, ENGINEERING,
VOR-ORT-SERVICE



PRODUKT
GRUPPE

9



Zusatzleistungen, Engineering, Vor-Ort-Service

Inhalt	Seite
Zusatzleistungen	9.1
Engineering, Halterungsplanung	9.5
Vor-Ort-Service	9.10

0

1

2

3

4

5

6

7

8

**PRODUKT
GRUPPE 9**

Zusatzleistungen

Das in diesem Katalog **STANDARDHALTERUNGEN 2020** vorgestellte **LISEGA-Produktprogramm** entspricht dem neuesten technischen Stand bei der sachgerechten Halterung von Rohrleitungen im industriellen Anlagenbau.

Die einschlägigen internationalen Anforderungen werden auf höchstem Niveau abgedeckt.

Spezielle Anwendungsbereiche

Die beschriebene Standardausführung deckt den üblichen Anwendungsbereich ab. Für spezielle Anwendungsbereiche z.B. für kerntechnische Anlagen oder im Offshore-Bereich sind teilweise erweiterte Maßnahmen für Materialgütern oder Korrosionsschutz erforderlich. Die Umsetzung besonderer Kundenanforderungen wird durch das integrierte Qualitätsmanagementsystem gewährleistet. Nachweisdokumentationen werden bei Bestellung mitgeliefert.

Dienstleistungsbereiche

Es gehört zum Leistungsumfang von LISEGA, über das Produktangebot hinaus Dienstleistungen im Rahmen der Produkthanwendung zur Verfügung zu stellen. Im Bereich des Engineering umfasst das Angebot die gesamte Prozesskette von der Rohrleitungsplanung bis zur Halterungsplanung in allen gängigen 3D-Planungsumgebungen. Der Bereich Service umfasst die klassische Unterstützung bei Inbetriebnahme bis hin zu Anlagenanalysen und Inspektionsläufen (Walk-down). Bei der Halterungsplanung ist durch den Einsatz speziell entwickelter Software besonders wirkungsvolle Unterstützung z.B. im 3D CAD-Bereich verfügbar.

Standardisierte Zusatzleistungen

Durch gezielte Zusatzleistungen kann das LISEGA-Standardprogramm an spezielle Anforderungen angepasst werden. Dadurch wird der Einsatzbereich der Produkte erweitert und das LISEGA-Leistungspaket optimiert. Entsprechend des LISEGA-Baukastensystems sind alle bedeutenden Zusatzleistungen standardisiert und in der Produktgruppe 9 katalogisiert.

9.0 Zusatzleistungen

9.1 Einstellarbeiten

Konstant- und Federhänger/-stützen werden auf einem hydraulischen Prüfstand mit elektronischen Kraft- und Wegmessungen auf die Montagelast eingestellt und blockiert.

9.1.1 Befestigung der Blockiereinrichtungen

Auf Anforderung können die Federhänger/-stützen für die bleibende Befestigung der Blockiereinrichtungen am Gehäuse (nach dem Deblockieren) ausgestattet werden. Bei den Konstanthängern ist dies serienmäßig vorgesehen.



9.2 Qualitätssicherung

9.2.1 Abnahmeprotokolle

Bei Bedarf werden Abnahmeprotokolle mit digital protokollierten Werten als Funktionsnachweise für Konstanthänger, Federhänger und Stoßbremsen geliefert.

9.2.2 Wiederholungsprüfungen

Für die mechanisch funktionierenden Bauteile aller Fabrikate können in den jeweiligen LISEGA-Werken oder auf mobilen Prüfständen direkt in der Anlage Wiederholungsprüfungen durchgeführt werden.

9.2.3 Materialnachweise

Folgende Materialnachweise können auf Wunsch bereitgestellt werden:

9.2.4 Werksbescheinigung

Die auftragskonforme Fertigung und Lieferung kann mit Werksbescheinigungen nach DIN EN 10204 -2.1 bestätigt werden.

9.2.5 Werkszeugnis nach DIN EN 10204-2.2

Die Werkstoffe aller Katalogbauteile können durch Prüfbescheinigungen nach DIN EN 10204-2.2 nachgewiesen werden.



Zusammenstellen der Bauteildokumentation

9.2.6 Abnahmeprüfzeugnis nach DIN EN 10204-3.1

Bauteile, die dem direkten Kraftfluss ausgesetzt sind wie z.B. die Federn der Konstant- und Federhänger oder -stützen können mit Prüfbescheinigungen nach DIN EN 10204-3.1 belegt werden.

9.2.7 Vollständige Belegung durch Abnahmeprüfzeugnisse nach DIN EN 10204-3.1

Durch separate Fertigung ist die vollständige Belegung der Werkstoffe aller Bauteile der Katalogprodukte mit Prüfbescheinigungen nach DIN EN 10204-3.1 möglich.

9.2.8 Vorprüfunterlagen

Die standardisierten Produkte wurden weitgehend von unabhängigen Prüfstellen durch spezifizierte Eignungs- und Typprüfungen nach KTA 3265.3 und VGB-R 510 L qualifiziert.

Für spezielle, vor allem nicht standardisierte Konstruktionen können Vorprüfunterlagen wie Konstruktionszeichnungen, Stücklisten, Berechnungen, Prüffolgepläne und Schweißpläne auch für andere Regelwerke erstellt werden.

9.2.9 Erhöhte Qualitätsanforderungen

Für Anwendungsbereiche mit erhöhten Sicherheits- und Qualitätsanforderungen wie für kern-technische Anlagen erfolgt die Anwendung des Qualitätssicherungsprogramms in der höchsten Stufe. Alle Schritte der Auftragsabwicklung und -bearbeitung erfolgen nach anerkannten Verfahren, die den Qualitätsanforderungen der Standardregelwerke KTA bzw. ASME Sect. III, NCA und NF entsprechen.

Dabei werden besonders folgende Bereiche berücksichtigt:

- **Materialbeschaffung bei zugelassenen Lieferanten**
- **Vollständige Verfolgbarkeit des Materials**
- **Besondere Überwachung der Herstellung**

Alle Bereiche werden vollständig dokumentiert.



Tauchlackierung

9.3 Oberflächenbehandlung

Zusätzlich zum spezifizierten, standardisierten Oberflächenschutz kann ein erweiterter Korrosionsschutz gemäß Technischer Spezifikation, ab Seite 0.10, geliefert werden.



Oberflächenbeschichtung



Vormontage von Lastketten

Sonderausführung

Abweichend von der lagermäßig verfügbaren Standardausführung der Produkte können Sonderausführungen insbesondere hinsichtlich des Korrosionsschutzes vereinbart werden. Hierfür ist gegebenenfalls eine separate Fertigung erforderlich.

9.4 Vormontage

Wenn nicht anders vereinbart, werden die zu einem Lieferumfang gehörenden Bauteile nach Typen gebündelt verpackt.

9.4.1 Vormontage der Lastketten

Für die vereinfachte Handhabung und wirtschaftliche Montage auf der Baustelle können die einzelnen Komponenten jedoch bereits zu Lastketten entsprechend der Halterungszeichnungen vormontiert, gebündelt und mit der Halterungs- (Unterstützungs-) Positions-Nummer gekennzeichnet geliefert werden. Konstant- sowie Federhänger/-stützen, sowie größere Rohrschellen (sperrige Bauteile) werden separat gehalten und entsprechend gekennzeichnet.

9.4.2 Vormontage der Rohrschellen und Rohrlager

Rohrschellen und Rohrlager werden mit ihren Rohrschellenhälften versandfertig verschraubt und als komplette Einheit geliefert.

9.5 Kennzeichnung und Markierung

Wenn nicht anders vereinbart, werden die Bauteile nach Typen sortiert, verpackt und mit Menge, Typennummer und Bestellnummer gekennzeichnet. Zusätzliche Kennzeichnungen und Markierungen können bei Bedarf angebracht werden.

9.5.1 Kennzeichnung von Einzelheiten

Auf besonderen Wunsch können alle Bauteile einzeln mit Typ, Unterstützungs- oder Bestellpositionsnummer gekennzeichnet werden.

9.5.2 Zweites Typenschild

Bei Bedarf können Konstant-/Federhänger und -stützen mit einem 2. Typenschild ausgerüstet werden.

9.5.3 Zweite Last- und Wegskala

Bei Bedarf können Konstant-/Federhänger und -stützen mit einer 2. Wegskala und Konstanthänger und -stützen mit einer 2. Lastskala ausgerüstet werden.

9.6 Verpackung

Für die verschiedenen Verpackungsanforderungen sind entsprechend angemessene Verpackungsarten vorgesehen:



Lastketten, vormontiert, gebündelt und markiert

9.6.1 Inlandverpackung

Für den Straßen- bzw. Bahntransport werden stabile Holzkisten oder Paletten angeboten, die mit Kufen für den Einsatz von Gabelstaplern versehen sind.

9.6.2 Seemäßige Verpackung

Für Seetransporte sind spezielle Holzkisten, versehen mit Kufen für den Gabelstaplereinsatz und mit verstärkten Seitenwänden für notwendige Kranbewegungen vorgesehen. Die Kisten sind innen im Deckel zum Schutz gegen Feuchtigkeit mit einer VCI-Folie (Vapor phase Corrosion Inhibitor) ausgeschlagen.

Andere, spezielle Verpackungsarten können im Detail vereinbart werden.

9.6.3 Exportkontrolle und Versandabwicklung

Als global tätiges, exportierendes Unternehmen sieht sich LISEGA mit allen Tochtergesellschaften in der Verantwortung, allen export- und zollrechtlichen Anforderungen in vollem Umfang nachzukommen.

LISEGA hat zur Sicherung und Abwicklung der Exportkontrolle Strukturen aufgebaut, die zum einen den gesetzlichen Vorgaben entsprechen und zum anderen einen reibungslosen, effektiven Workflow ermöglichen.

Über die Zertifizierung zum Authorized Economic Operator (AEO-F) im Jahr 2009 als auch zum „bekannten Versender“ im März 2012 hat LISEGA den Nachweis erbracht, alle Voraussetzungen zur Unterstützung einer sicheren Lieferkette zu erfüllen.

Zusammen mit den über das AEO-Zertifikat übertragenen zollrechtlichen Vereinfachungen zur kurzfristigen Ausfuhrüberlassung, der eigenständigen Präferenzklärung sowie der kontrollfreien Packstückübernahme bei Luftfrachten durch den Status des „bekannten Versenders“, trägt dies spürbar zu einer flüssigen und bevorzugten Ausfuhrabwicklung der LISEGA-Waren bei.

Die Mitarbeiter unseres Exportbüros verfügen durchgängig über sehr umfangreiches und regelmäßig aktualisiertes Fachwissen zu allen Themen der Versandabwicklung.

Sofern die Zollabwicklung nicht bereits über die vereinbarte Lieferbedingung in der Verantwortung von LISEGA liegt, übernehmen wir diese auf Wunsch unserer Kunden auch in direkter Vertretungsform nach Aushändigung einer Zollvollmacht.

Die hohe Kompetenz in der Versandabwicklung spiegelt sich auf gleichem Niveau bei der Festlegung des LISEGA-Verpackungs- und Markierungsstandards wider, der alle international standardisierten Anforderungen in den Verkehrsbereichen Land-, See- und Luftfracht vollständig abdeckt. Dies bestätigt sich durch eine durchweg hohe Akzeptanz unserer Kunden.

9.7 Transport

Auf Wunsch übernehmen wir für unsere Kunden die logistische Abwicklung für die Anlieferung der Ware bis zur Baustelle oder andere Versandadressen.



Projektbezogene Auftragslogistik



Seemäßige Verpackung



Teil des Versandbereiches

Engineering Halteungsplanung

Die funktions- und sachgerechte Einplanung der Rohrhalterungen in das bestehende Rohrleitungs- und Anlagenkonzept hat einen entscheidenden Einfluss auf das Langzeitverhalten der Rohrleitungen. Der Halteungsplanung sollte deshalb die gleiche Sorgfalt zuteil werden wie der Behandlung der Rohrleitungen selbst. Wesentlichen Einfluss auf die Planungsqualität hat hierbei die Auswahl des Produktfabrikats, die Verfügbarkeit moderner Planungssoftware und insbesondere die Erfahrung der Planungsingenieure.

Engineering-Halteungsplanung

Neben hohen Qualitätsansprüchen gilt es bei der Halteungsplanung zusätzlich enge terminliche und wirtschaftliche Zielvorgaben zu erreichen. Um Budget und Logistik ganzer Projekte nicht zu gefährden, werden vollständige Planungsumfänge auf geeignete Ingenieurbüros verlagert (Outsourcing).

LISEGA hat sich als Spezialist durch die Bereitstellung entsprechender Kapazitäten mit über 50jähriger Erfahrung in der Halteungstechnik für die Abwicklung komplexer Planungsumfänge qualifiziert. An allen LISEGA-Standorten stehen hochqualifizierte und erfahrene Techniker und Ingenieure zur Verfügung, die bei international übergreifenden Projekten im Verbund zusammenarbeiten.

Bei Nutzung der LISEGA-Planungskapazitäten sind für den Auftraggeber folgende Vorteile nutzbar:

- **Wirtschaftliche Begrenzung eigener Kapazitäten**
- **Hohe Sicherheit auf fachmännische Ausführung durch den Einsatz erfahrener Spezialisten**
- **Schnelle und flexible Abwicklung des Gesamtprojektes von der Bestellung bis zur Lieferung durch das Prinzip „Alles aus einer Hand“**
- **Lieferzeitverkürzung durch optimale Abwicklung**
- **Vollständige und dauerhafte Dokumentation**
- **Verfügbarkeit sachkundiger Experten bei erforderlicher Nachsorge**

Projektbezogen werden die Rohrhalterungen kompletter Anlagensysteme einschließlich des sekundären Stahlbaus konzipiert, geplant und zeichnerisch umgesetzt. Auf der Grundlage des LISEGA-Baukastensystems und jahrzehntelanger Erfahrungen werden einbaufertige Lastketten – vom Bauanschluss bis zum rohrumschließenden Bauteil – aus Standardhalterungen generiert.

Sofern Bauteile benötigt werden, die nicht dem LISEGA-Standardprogramm entnommen werden können (z.B. Festpunktkonstruktionen etc.), kann LISEGA Sonderlösungen anbieten.

Dabei werden die einschlägigen internationalen technischen Regeln und Normen sowie spezielle Kundenvorgaben systematisch berücksichtigt.

Für die Planung und Dimensionierung der Halteungen sowie des Sekundärstahlbaus werden die relevanten Daten der Rohrleitungsberechnung ebenso wie ausführliche Pläne der Leitungsführung und der baulichen Gegebenheiten herangezogen.

Für die effiziente Umsetzung der Halteungssituationen in 2D- oder 3D-Modellen und um eine kostengünstige Zeichnungserstellung sicherzustellen wird neben dem LISEGA-LICAD®-Programm modernste Software eingesetzt. Folgende Standardprogramme kommen zum Einsatz:

- **LICAD®**
- **AutoCAD®**
- **MicroStation®**
- **PDMS™**
- **STAAD.Pro® (Statische/dynamische Berechnung von Sekundärstahlbau)**
- **SmartPlant® review**
- **Navisworks®**
- **ROHR2®**
- **CAESAR II®**



Engineering in Zeven, Deutschland



Analyse komplexer Halteungssysteme

Nachfolgend wird eine beispielhafte Planungsabfolge einer fachgerechten LISEGA-Halterungsplanung in **sieben Schritten** erläutert. Je nach Bedarf und Anforderung können die Engineeringleistungen auch einzeln angeboten werden.

Rohrleitungsberechnung

Folgende typische Lastfälle werden pro Halterungspunkt für Neu- und Bestandsanlagen im Allgemeinen berechnet:

1. **Primärlasten**
 - Gewicht + Innendruck
2. **Sekundärlasten (Temperatursausdehnung)**
 - Betriebslasten
 - Auslegungsbedingungen
 - Kessel außer Betrieb
 - (AB-Betrieb von Pumpen)
3. **Gelegentliche Lasten**
 - Erdbeben
 - Wind
 - Druckstoßlasten
4. **Prüflasten**
 - Wasserdruckproben
 - Beizen

Anhand der Vorgaben und Informationen werden mit dem LISEGA-Planungsprogramm LICAD® einbaufertige Lastketten aus Standardhalterungen von den Bauanschlüssen bis zu den rohrumschließenden Bauteilen generiert.

Für die Berechnung werden zumeist die Regelwerke DIN EN 13480, ASME B31.1 und ASME B31.3 als Grundlage herangezogen. Bei Auftragserteilung ist die gewünschte Code-Ausgabe nach Version und Jahr zu definieren.

In Bestandsanlagen ist es aus Gründen der Betriebssicherheit häufig erforderlich, Rohrleitungssysteme und ihre Halterungen dem neuesten Stand der Technik entsprechend zu sanieren. Oft liegen hierfür ausreichend aussagefähige Berechnungsunterlagen über die ursprüngliche Auslegung nicht mehr vor. Auf Wunsch kann auch für diese Rohrleitungssysteme eine Berechnung angeboten werden.

LICAD®

Anhand der Berechnung und den Kundenvorgaben wird mit dem LISEGA-Planungsprogramm LICAD® unter Berücksichtigung der einzuhaltenden Spezifikation die eingebaute Lastkette aus Standardhalterungen vom Bauanschluss bis zum rohrumschließenden Bauteil generiert.

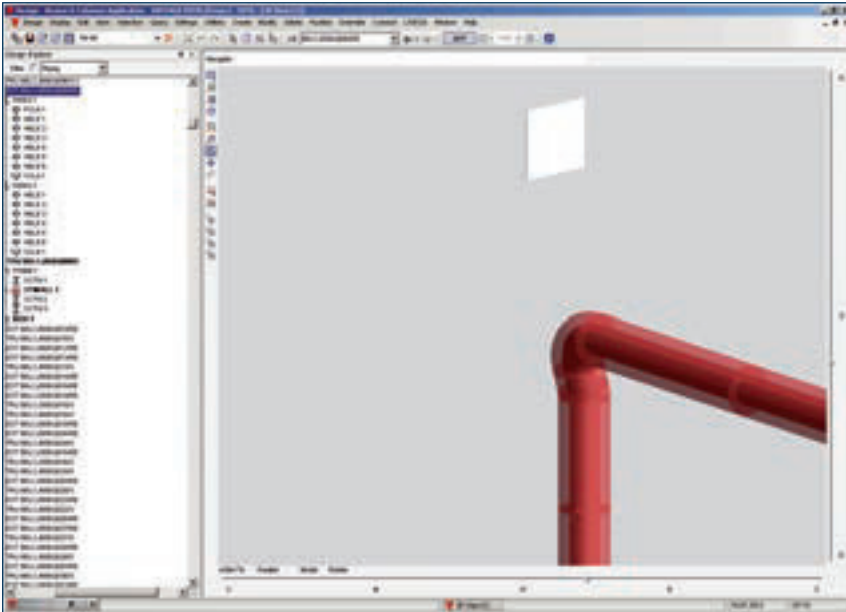
RESULTS -- [Program ROHR] BBS/31.0 -- Page 34
 Comm. AGX43458 Date 13.12.11 10:54:35
 BOLCJ30/35/50/55BR010 BOLCJ35/55BR020

Unterstützungspunkt	Funktion	Unterstützungsbezeichnung (KKS)				
Line 3	Point 328	BOLCJ35Q008				
Support in Absolute Coordinate System						
Spring hanger						
LoadCase						
	WE FX FY FZ MX MY MZ	WT FX FY FZ MX MY MZ				
	AGX AGY AGZ	AMX AMY AMZ				
	Wt kN	Wt kNm				
Dead Weight	-5.18 -0.03	-0.15 0.18	0.000 0.000	0.000 0.000	-2.904 0.000	
Operation Load 1	-7.92 1.38	2.29 0.22	2.91 2.29	0.000 0.000	0.000 0.000	-2.712 0.000
Operation Load 2	-3.46 1.35	3.37 0.93	2.14 1.28	0.000 0.000	0.000 0.000	-2.762 0.000
Operation Load 3	-6.88 1.92	3.16 0.31	2.82 2.19	0.000 0.000	0.000 0.000	-2.718 0.000
Earthq.dyn.1_X	52.28 4.94	13.63 1.18	2.48 11.21	0.000 0.000	0.000 0.000	0.165 0.000
Earthq.dyn.1_Y	27.28 3.18	12.87 0.94	2.10 1.89	0.000 0.000	0.000 0.000	0.140 0.000
Earthq.dyn.1_Z	2.55 0.41	1.72 0.19	0.87 0.78	0.000 0.000	0.000 0.000	0.065 0.000
Extreme value	-89.45 7.54	22.19 3.78	14.99	0.000 0.000	0.000 0.000	-3.122 0.000
Hydraulic Test	-0.08 -0.03	-0.15 0.23	0.00	0.000 0.000	0.000 0.000	-2.904 0.000
	Wege + Verdrehungen		Lasten + Momente			

Schritt 1: Rohrleitungsberechnung (ROHR2®): Wege / Verdrehungen / Lasten / Momente („Pipe Stress Analysis“ als iterativer Prozess)

Pos.	Bezeichnung	Typ	Stk	Grp	Einheit	Stk	Grp	Einheit
0	Threaded rod	672513	(1555)	1	1.40	823528		
1	Threaded rod	672513	(1555)	1	1.40	823528		
4	Hexagonal nut	625205	802	4	0.08	823528		
3	Vertical pipe clamp	481718-0400	0168.3	1	9.00	223528		
4	Top spring hanger	211218		2	0.00			
2	Threaded stud	673113	35	2	0.06	823528		
2	Clamp with pin	412922		4	0.00	223528		
3	Weld-on eye plate	752112		2	0.26	223528		
					20.60			

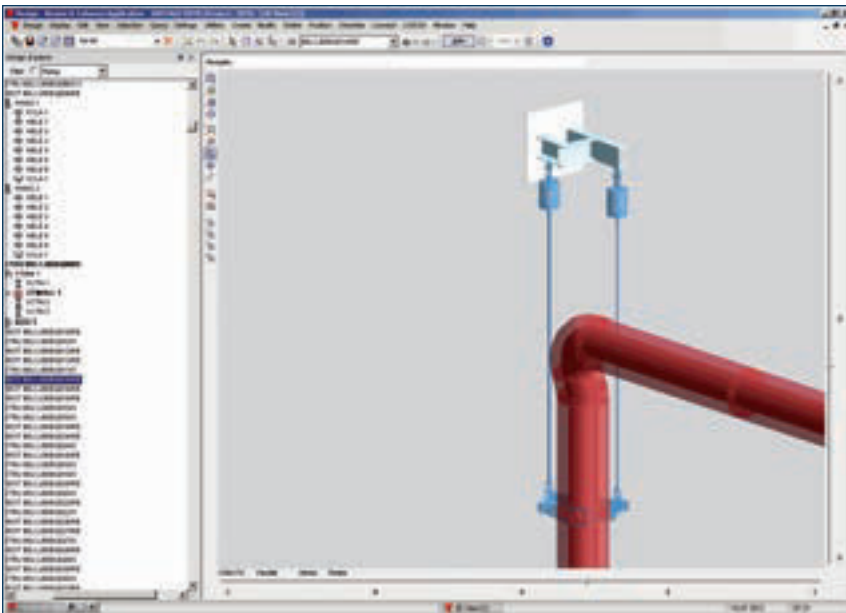
Schritt 2: Anwendung von LICAD® – Technische Auswahl der Rohrhalterung



Schritt 3: Überprüfung der technischen Daten und der Umgebungsstruktur im 3D-Modell (z.B. PDMS™, PDS®, SmartPlant®)

Halterungsplanung im 3D-Modell

Für die Planung von Rohrleitungshalterungen in 3D stellt der Kunde ein Modell komplett mit Rohrleitungen, Stahlbau, Gebäudestrukturen und -komponenten und allen erforderlichen Datenbanken zur Verfügung. Zusätzlich werden für die Auslegung der Rohrhalterungen alle spezifischen Vorgaben benötigt.



Schritt 4: Einfügen der LICAD®-Halterung in das 3D-Modell mit Kollisionsanalyse und Einfügen von Sekundärstahlbau

Die Halterungskonstruktionen werden direkt im 3D-Modell (PDMS™/Smart Plant®) inklusive des erforderlichen Sekundärstahlbaus durchgeplant und ausgelegt. Die in LICAD® generierten Lastketten werden über vorhandene Schnittstellen in das 3D-Modell übernommen. Erforderlicher Sekundärstahlbau kann direkt im PDMS™ ergänzt werden.

Abschließend erfolgt eine Überprüfung auf mögliche Störkanten. Der Kunde erhält eine Datenbank des 3D-Modells, die alle auf Kollisionsfreiheit geprüften Halterungskonstruktionen beinhaltet.

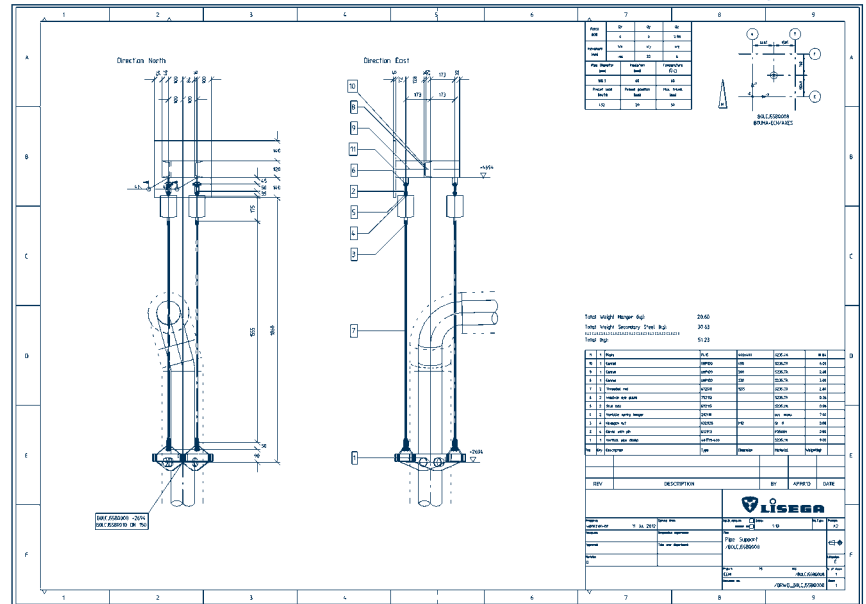
In nahezu allen anderen 3D-Programmen kann LISEGA mittels Viewer die zur Halterungsplanung notwendigen Kenndaten verarbeiten.

Erstellung von 3D-Modellen mit MicroStation® für PDS®

Für die Erstellung von 3D-Modellen auf MicroStation® werden die Rohrhalterungen anhand einer Skizze zunächst als 2D-Darstellung generiert. Die 2D-Daten werden durch LICAD® in 3D-Daten umgesetzt und über eine Schnittstelle in das MicroStation® 3D-Modell übergeben. Erforderlicher Sekundärstahlbau wird im 3D-Modell ergänzt. In PDS® können die fertig gestellten 3D-Modelle zu Kollisionsprüfungen herangezogen werden.

Erstellung von Zeichnungen

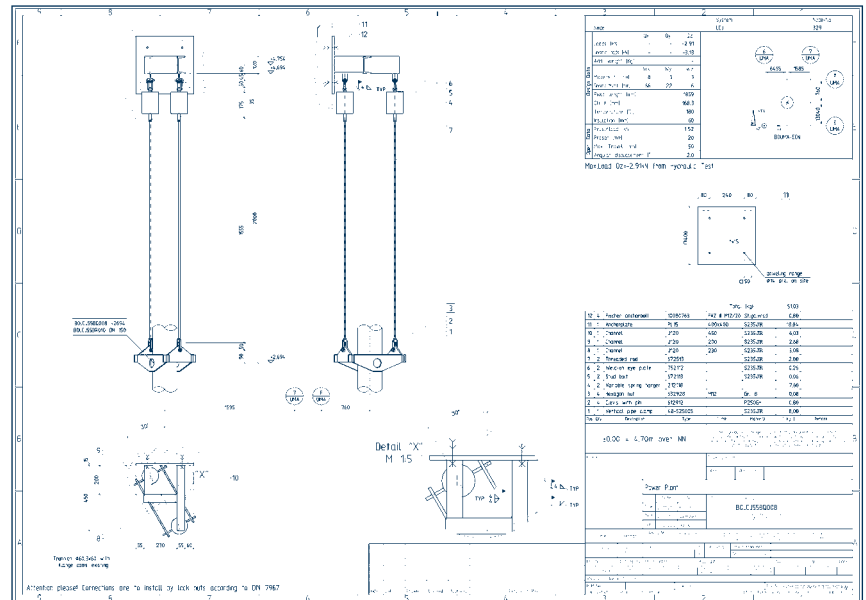
Direkt aus dem PDMS™-Modell wird eine 2D-Zeichnung im DXF-Format mit verschiedenen Ansichten generiert. Stückliste, Lageplan und alle technischen Angaben sind als Datensätze hinterlegt und können weiterverarbeitet werden. Auf Wunsch ist auch eine isometrische Darstellung der Halterung auf der Zeichnung möglich.



Schritt 5: Auszug der 2D-Zeichnung mit Stückliste, Lasten, Bewegungen und Lageplan aus dem 3D-Modell

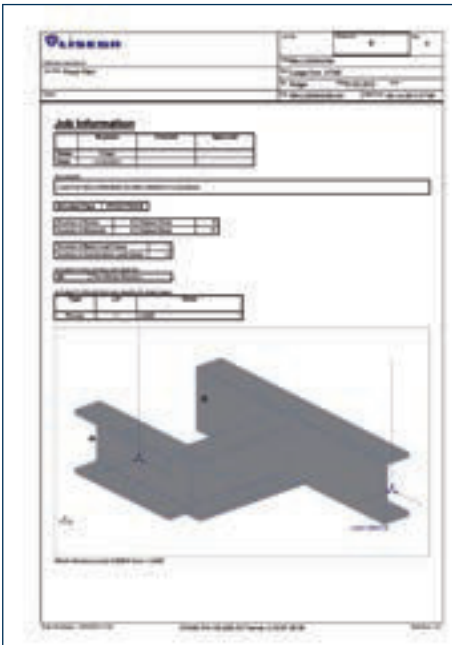
Aus der in Schritt 5 automatisch generierten Zeichnung wird im Anschluss eine Fertigungszeichnung im DWG (AutoCAD®), DXF- oder DGN- (MicroStation®) Format erstellt. In dieser sind dann alle für die Montage notwendigen Details inkl. Schweißangaben, Bohrbilder etc. ersichtlich.

Der Schriftkopf kann individuell gestaltet werden.



Statische Berechnung von Sekundärstahlbau einschließlich Bauanschlusslasten

LISEGA liefert den rechnerischen Nachweis für die Dimensionierung des eingeplanten Sekundärstahlbaus nach Eurocode 3 bzw. AISC-Code. Dieser Nachweis wird mit dem Statikprogramm STAAD.Pro® geführt.



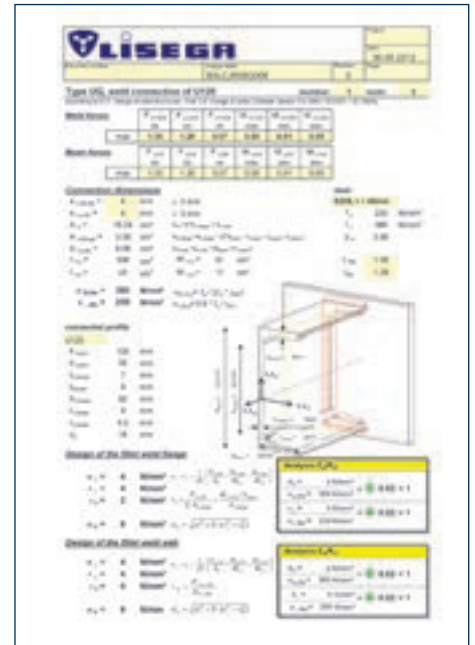
Dübelnachweise

Für die gängigen Dübelhersteller können mit Hilfe der entsprechenden Auslegungsprogramme individuelle Nachweise erstellt werden. Zur kostengünstigen Planung ist ein Standard entwickelt worden, bei dem auf die individuellen Nachweise verzichtet werden kann. Bei Bedarf kann die Dokumentation hierzu vorgelegt werden.



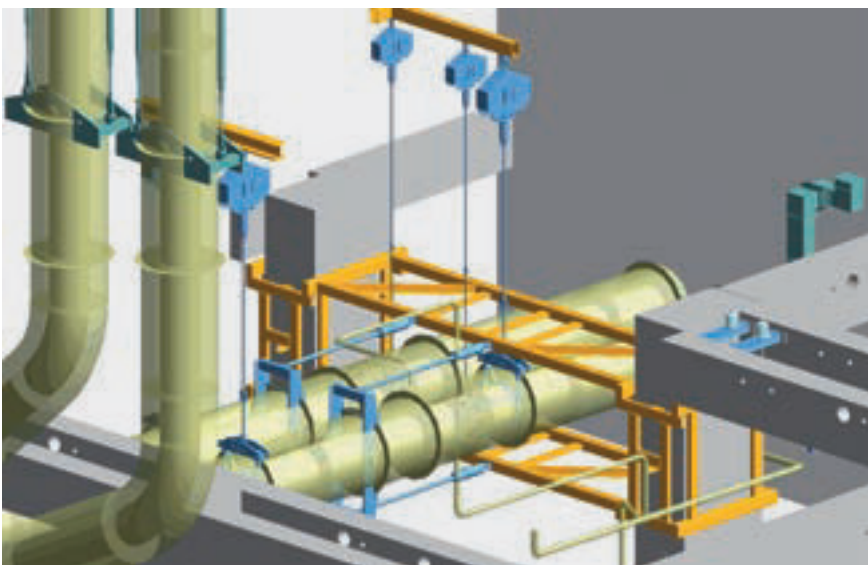
Nachweise von Schweißnähten

Gemäß der vorgegebenen Normen können individuelle Schweißnahtnachweise für Stahlbauverbindungen erstellt werden.



Schritt 7: Erstellen von Nachweisen (optional)

- Statik Sekundärstahlbau einschließlich Bauanschlüsse
- Dübel
- Schweißnaht



Rohrleitungshalterungen mit aufwendiger Sekundär-Stahlbaukonstruktion im 3D-Modell

Vor-Ort-Service

Anlagenservice

Zusatzbelastungen durch mangelhaft ausgeführte Rohrhalterungen können im Betrieb der Rohrleitungen zu Langzeitschäden führen, die für den Betrieb der Anlage das Risiko von Störungen und Ausfällen erhöhen.

Häufig anzutreffende Mängel an den Rohrhalterungen sind:

- Mangelhafte Halterungskonzeptionen
- Unsachgemäßer Einbau
- Falsche Lasteinstellungen
- Ungeeignete Anordnungen
- Mangelhafte Qualität der Halterungsbauteile

Ein besonderes Problem entwickelt sich häufig in älteren Anlagen, wenn dort Feder- und Konstanthänger mit nicht vorrelaxierten Federn eingesetzt wurden (siehe hierzu Seite 0.15). Durch über die Zeit zunehmende Relaxation tritt in diesem Fall schleichend ein ständig steigender Traglastverlust ein. Daraus resultierende Lastabweichungen können insbesondere an empfindlichen Stellen wie z.B. den Anschlusspunkten zu unzulässigen Zusatzspannungen führen. Frühzeitige Überprüfungen in der Anlage können dazu beitragen, kritische Belastungen rechtzeitig zu erkennen und zu beseitigen.



LISEGA-Service Team auf der Baustelle

Die Betriebssicherheit der Rohrleitungen und damit die Verfügbarkeit und Lebensdauer der Anlagen ist in hohem Maße abhängig vom Zustand und der Funktionsfähigkeit der eingesetzten Halterungen.

Zur Vermeidung kostspieliger Schäden und Betriebsausfälle ist eine regelmäßige Kontrolle der thermischen Rohrleitungsbewegungen und des Zustandes der Halterungen – insbesondere bei älteren Anlagen – dringend zu empfehlen.

Für diesen speziellen Service bietet LISEGA die Ressourcen eines international führenden Herstellers, der an allen Standorten der Gruppe ein Team von qualifizierten und erfahrenen Spezialisten zur Verfügung hält.

Diese kontrollieren die thermischen Rohrleitungsbewegungen und untersuchen die Halterungssysteme. Sie erstellen umfassende Berichte hierzu und entwickeln passende Lösungsvorschläge. Für die Präsentation und Dokumentation der Ergebnisse wird besondere Software eingesetzt.

Das Service Team ist speziell für die Durchführung der speziellen Serviceleistungen im Rohrhalterungsbereich ausgebildet und arbeitet streng nach den Vorgaben des Qualitätsmanagements und den maßgeblichen Sicherheitsrichtlinien.



Anlage		Temp.(1): Umgebungstemperatur		Aufnahme kalt (1):		Erstellt durch:																																
System: 1AB-H01- Main Steam Unit 1		Temp.(1): 540 °C		Aufnahme warm (1):		Name: by others																																
		Temp.(2): 540°C		Aufnahme kalt (2):		Name: [Redacted], Liseqa SE																																
				Aufnahme warm (2):		Name: [Redacted], Liseqa SE																																
Angaben auf dem Typenschild								Aufnahme kalt												Aufnahme warm												G			Max. mögliche Wegstellung		Siehe separate Liste	
Id. Nr.	Höhenkote (m)	Markierung U.-Position	Typ	Serien-Nr.	Einst. Last (kN)	Theor. Weg auf als (mm)	Last skala (kN)	Kaltstellung			Wegreserve			Warmstellung			Wegreserve			theor. Weg (mm)	1 Tats. Weg (mm)	2 Tats. Weg (mm)	3 Tats. Weg (mm)	1	2	3	mög. Weg (mm)	mög. Weg (mm)	Informationen	Bemerkung								
								Weg (mm)	ist (1) (mm)	ist (2) (mm)	Abw. aktuell (mm)	nach oben (mm)	nach unten (mm)	Weg ist mögl.2 (mm)	Floter: Pfeil (mm)	ist (1) (mm)	ist (2) (mm)	Abw. aktuell (mm)	nach oben (mm)												nach unten (mm)	Weg ist mögl.2 (mm)						
U1	39,00	1AB- H-01-001		118215	9877505/48	65,53	76	13	35	-22	35	67	nein	89	105	102	-13	102	0	ja	-76	-70	-67	0	-	102	102		X									
U1	39,00	1AB- H-01-001		118215	9877505/66	65,53	76	13	35		13	0	102	ja	89	107	108	-19	108	-6	ja	-76	-72	-73	0	-	102	102		X								
U1	34,00	1AB- H-01-002	Führung																										X									
U1	30,00	1AB- H-01-003		119315	9877940/24	83,40	157	27	80		27	0	200	ja	184	179	192	-8	192	8	ja	-157	-99	-112	0	-	200	200										
U1	30,00	1AB- H-01-003		119315	9877940/18	83,40	157	22	85		22	0	200	ja	179	205	193	-14	193	7	ja	-157	-120	-108	0	-	200	200										
U1	30,00	1AB- H-01-003		306316	98614353/05																								X									
U1	30,00	1AB- H-01-003		9876599/50		22,89																							X									

Aufnahmeliste für eine Hängerkontrolle



Kontrolle einer Halterung

Das Serviceangebot umfasst folgende Leistungsbereiche:

Überprüfung der Rohrhalterungen

- Überprüfung des allgemeinen Zustandes der Rohrhalterungen
- Last- und Wegkontrollen bei den federnden Aufhängungen
- Funktionsprüfung von Konstant- und Federhängern mit mobilen Prüfeinrichtungen in der Anlage oder auf stationären Prüfständen im Werk

- Konstruktion von Rohrhalterungen über LICAD® und AutoCAD®
- Aufbereitung von Stücklisten und Materialauszügen



Diskussion über Befunde und Beobachtungen in überprüften Rohrleitungssystemen



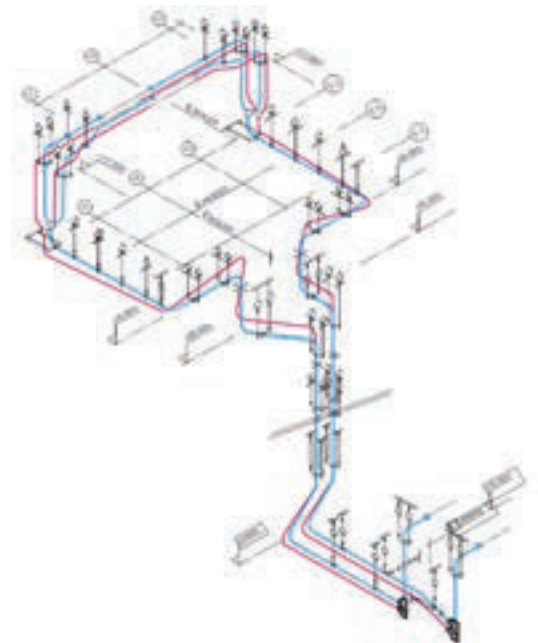
Prüfen von Konstanthängern vor Ort mit einem mobilen Prüfstand

Kontrolle der Rohrleitungsbewegungen

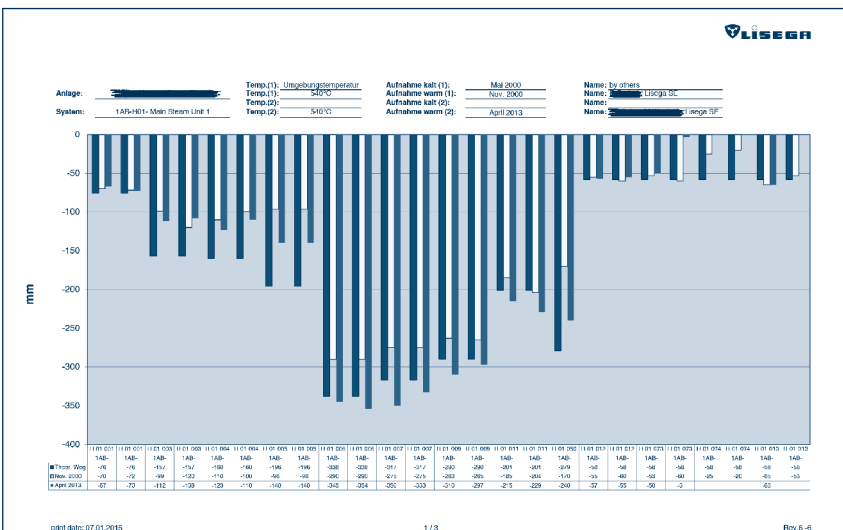
- Überprüfung des allgemeinen Zustandes der Rohrleitungsstränge, ggf. Überprüfung der geometrischen Lage
- Überprüfung der Rohrleitungen auf uneingeschränkte Bewegungsfreiheit in allen drei Ebenen
- Ermittlung der vertikalen Bewegung an allen Halterungspunkten und Rohrleitungsanschlüssen sowie der Bewegung in allen drei Ebenen an ausgewählten Punkten

Planung von Halterungen in der Anlage

- Planung und Konstruktion von Rohrhalterungen bei Sanierungen und Änderungen in Bestandsanlagen
- Maßaufnahmen in der Anlage
- Erarbeitung von Lösungsvorschlägen bei eingeschränkten Platzverhältnissen



Kalt/Warmstellung eines Rohrleitungssystems



Grafische Darstellung von Rohrleitungsbewegungen

Bauüberwachung, Montage und Inbetriebnahme

- Materialannahme und Eingangskontrolle
- Organisation und Verwaltung der Lagerbestände
- Vormontage und Zusammenstellung kompletter Halterungskonfigurationen
- Einbau der Halterungen an den vorbestimmten Punkten
- Überwachung des Einbaus der Rohrleitungen in die vorbereiteten Halterungen
- Überprüfung des Systems auf sachgerechte Montage entsprechend Zeichnungen und Montage- und Betriebsanleitung
- Deblockieren und Inbetriebnahme der Halterungen nach abgestimmter Vorgehensweise
- Last- und Wegkontrollen nach Inbetriebnahme entsprechend der Anforderungen
- Überprüfung der freien Bewegungsmöglichkeit der Rohrleitung in allen drei Ebenen
- Nachregulierung der Hänger bei festgestellten Lastdifferenzen

Prüfung, Wartung und Kontrolle von Stoßbremsen aller Fabrikate

- Visuelle Überprüfung auf Anzeichen für mögliche Funktionsbeeinträchtigungen
- Ausbau der Stoßbremsen nach Vorgaben oder Bedarf und Dokumentation des äußeren Zustandes und der Umgebungsverhältnisse
- Funktionsprüfung auf mobilen Prüfständen in der Anlage oder auf entsprechenden Prüfeinrichtungen im Werk
- Demontage der Stoßbremsen und Überprüfung der Einzelteile auf Verschleiß bzw. Beschädigungen



Kontrolle von Halterungen in der Anlage

- Austausch aller Dichtungen und der Hydraulikflüssigkeit sowie anderer Einzelteile mit erkennbarem Verschleiß
- Abschließende Funktionsprüfungen entsprechend Prüfprogramm nach vorliegender Spezifikation
- Wiedereinbau der Stoßbremsen in die Anlage
- Erstellung einer vollständigen Abschlussdokumentation

Das breite Spektrum des LISEGA-Service Angebots bezieht sich speziell auf die Rohrhalterungen und ihre Anwendung. Bei entsprechender Nutzung können die LISEGA-Serviceleistungen einen wertvollen Beitrag zur Funktionssicherheit und Lebensdauer von komplexen Rohrleitungssystemen bieten.



Visuelle Kontrolle von Stoßbremsen



Prüfen von Stoßbremsen verschiedener Fabrikate in der Anlage mit einem mobilen LISEGA-Prüfstand

LISEGA SE - Deutschland
Gerhard-Liesegang-Straße 1
27404 Zeven
Postfach 1357
27393 Zeven
Tel.: +49 (0) 42 81 - 713 - 0
Fax: +49 (0) 42 81 - 713 - 214
E-Mail: info@de.lisega.com
www.lisega.de

LISEGA SAS - Frankreich
Z.I. La Marinière
21, Rue Gutenberg
91919 Bondoufle, Cedex
Tel.: +33 (0)1 60 86 40 21
Fax: +33 (0)1 60 86 48 28
E-Mail: info@fr.lisega.com
www.lisega.fr

LISEGA Inc. - USA
370 East Dumplin Valley Rd.
Kodak, TN 37764
Tel.: +1 (0) 865 940 5200
Fax: +1 (0) 865 940 5140
E-Mail: info@us.lisega.com
www.lisega.com

LISEGA Ltd. - England
Unit 3, Washington Centre
Halesowen Road
Netherton
West Midlands, DY2 9RE
Tel.: +44 (0) 13 84 458 660
Fax: +44 (0) 13 84 213 301
E-Mail: info@uk.lisega.com
www.lisega.co.uk

LISEGA PST Co. Ltd. - China
LISEGA Pipe Support Technologies
(Shanghai) Co., Ltd.
7800 Songze Av., Qingpu Industrial Zone
Shanghai, ZIP 201700, PR China
Tel.: +86 (0) 21 69 21 2888
Fax: +86 (0) 21 69 21 2999
E-Mail: info@cn.lisega.com
www.lisega.com.cn

Standardhalterungen 2020

