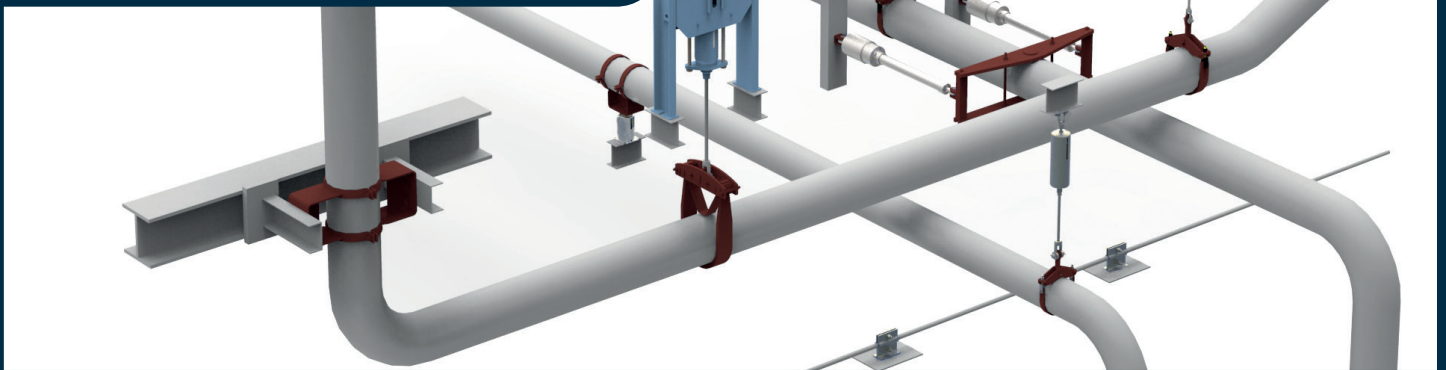


DAS NEUE LICAD® 10.3



LICAD® – Die intelligente Rohrleitungsplanungs-Software für den Anlagenbau

LICAD® bietet Anwendern professionelle Unterstützung bei der Planung, Entwicklung, Auslegung und Konstruktion von Rohrhalterungen – so wird ein schnelles, flexibles und effektives Arbeiten ermöglicht.

Mit der Verwendung von LICAD® können bis zu 50% der Kosten für die Halterungsplanung eingespart werden. Auch die Zeit zwischen Planung und Auslieferung wird deutlich verkürzt.

Mit dem hoch automatisierten Programm werden maßstabsgerechte Halterungszeichnungen und Materiallisten in kürzester Zeit generiert. Die Eingabedaten können beispielsweise auch direkt von Berechnungsprogrammen importiert werden. Weiterhin sind für verschiedene, im Anlagenbau übliche, 3D-Planungssysteme als Plug-In verfügbar.

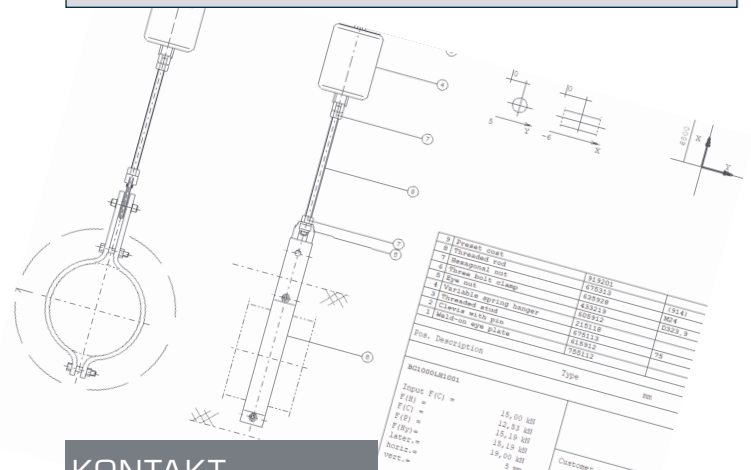
Die neue Version LICAD® 10.3 bietet dem Anwender neben einer deutlich verbesserten intuitiven Bedienung weitere intelligente Funktionserweiterungen. Auch wurden viele neue Produkte und der Zugriff auf standardisierten Oberflächenschutz integriert.

LICAD® ist zudem für den Einsatz in einer Client/Server Umgebung vorbereitet. Die Projektverwaltung ermöglicht den Austausch von Zeichnungen zwischen verschiedenen Anwendern und Standorten, bis hin zu Anfragen, die direkt an LISEGA übermittelt werden können.

Schnittstellen/Bauteilbibliotheken sind u.a. verfügbar für: AutoCAD® und AutoCAD® Plant 3D, Autodesk | TEKLA® Structures, Trimble | MicroStation®, Bentley Systems | Intergraph Smart® 3D, Hexagon® | SUPPORT MODELER®, Hexagon® | PDMS® und E3D®, AVEVA™ | dPIPE | ROHR2, Sigma® | CAESAR II

FEATURES DER VERSION 10.3

- Erweiterter Oberflächenschutz für verschiedene Einsatzbereiche nach DIN EN ISO 12944 (C3, C4, C5)
- Durchmesser bis 1800 mm (NW) für Schellen-Typen 34, 37, 44, 48 und 49
- Stoßbremsen für lange Arbeitshübe bis zu 500 mm
- Neuer Konstanthänger, Typ 127x15 (bis 140 kN einsetzbar)
- Zusatzleistungen wie permanente Blockierungen und 2. Typenschilder
- Traversen mit Überlängen bis zu 2400 mm



KONTAKT

■ info@de.lisega.com

www.lisega.com

LISEGA SE | Postfach 1357 | 27393 Zeven | Germany

LICAD® steht unseren Kunden kostenfrei zur Verfügung.