

LICAD® - ведущее в мире программное обеспечение для проектирования опор и подвесок трубопроводов.

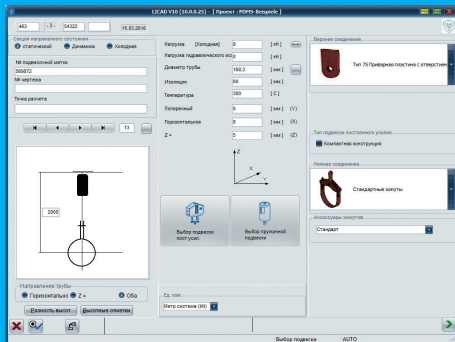
LICAD® делает возможным изготовление чертежей опор, ведомостей материалов и 3D-моделей в различных CAD-программах (прим. программах систем автоматического проектирования).

Опыт работы подтверждает, что благодаря LICAD® может быть сэкономлено до 50% затрат на проектирование опорно-подвесной системы. Также время между планированием и поставкой заметно сокращается.

LICAD® 10 устанавливает новые стандарты и предлагает пользователю заметно усовершенствованное и понятное управление и расширенный функционал.

Особенностями десятой версии программы, среди прочего, являются:

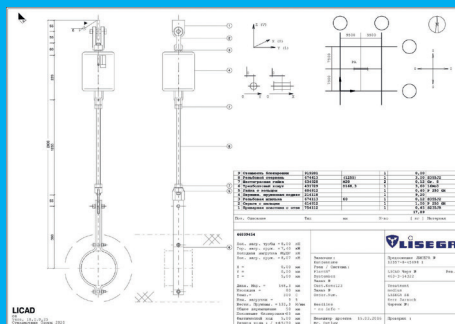
- совместимость с Windows® 10
- новый графический интерфейс и расширенные настройки для печати
- полная интеграция с системой Юникод
- обслуживание нескольких пользователей (клиентский сервер)
- интеграция нового каталога «Стандартные опоры и подвески 2020»



LICAD® оснащен множеством приложений и библиотеками компонентов, что позволяет осуществлять эффективный обмен данными и обеспечивает бесперебойную работу.

Приложения / библиотеки компонентов доступны, среди прочего, для:

- AutoCAD®, Autodesk
- AutoCAD® Plant 3D, Autodesk
- TEKLA® Structures, Trimble
- MicroStation®, Bentley Systems
- SmartPlant® 3D / Smart™ 3D, Intergraph®
- PDS®, Intergraph®
- SUPPORT MODELER®, Intergraph®
- PDMS™, AVEVA™
- ROHR 2, Sigma
- CAESAR II®, Intergraph®
- CADWorx®, Intergraph®



LISEGA SE · Германия
Представительство в Москве 119002,
Москва, Смоленский бульвар, д. 24,
стр. 2

Тел. +7 (499) 248-74-05

Vladimir.Miliawsky@ru.lisega.com
www.lisega.com

LICAD® 10 предоставляется нашим клиентам для пользования бесплатно.