

LICAD® ist die weltweit führende Software für die Halterungsplanung.

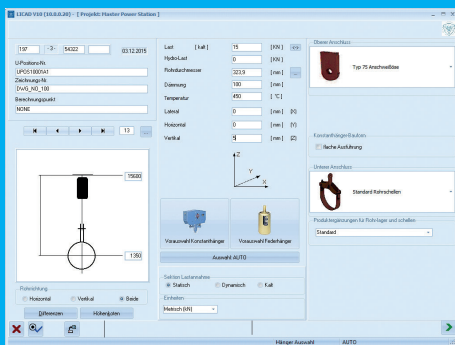
LICAD® ermöglicht die Erstellung von Halterungszeichnungen, Materiallisten und 3D-Modellen in verschiedenen CAD-Programmen.

Erfahrungen bestätigen, dass durch LICAD® bis zu 50% der Kosten für die Halterungsplanung eingespart werden können. Auch die Zeit zwischen Planung und Auslieferung wird deutlich verkürzt.

LICAD® 10 setzt neue Maßstäbe und bietet dem Nutzer eine deutlich verbesserte intuitive Bedienung und erweiterte Funktionen!

Highlights der Version 10 sind u. a.:

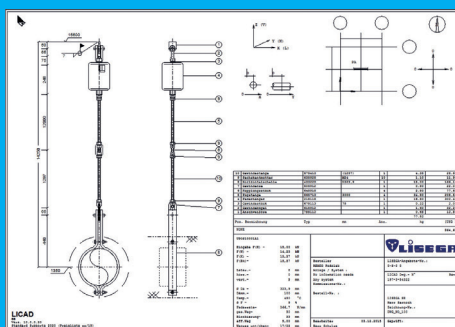
- Windows® 10 kompatibel
- Neue Oberflächen und erweiterte Druckoptionen
- Vollständige Integration von Unicode
- Multi-User-Betrieb (Client-Server)
- Integration des neuen Katalogs „Standardhalterungen 2020“



LICAD® verfügt über eine Vielzahl von Schnittstellen und Bauteilbibliotheken. Dies ermöglicht den effizienten Austausch von Daten und ein nahtloses Arbeiten.

Schnittstellen/Bauteilbibliotheken sind u. a. verfügbar für:

- AutoCAD®, Autodesk
- AutoCAD® Plant 3D, Autodesk
- TEKLA® Structures, Trimble
- MicroStation®, Bentley Systems
- SmartPlant® 3D / Smart™ 3D, Intergraph®
- PDS®, Intergraph®
- SUPPORT MODELER®, Intergraph®
- PDMS™, AVEVA™
- ROHR 2, Sigma
- CAESAR II®, Intergraph®
- CADWorx®, Intergraph®



LISEGA SE, Germany

Postfach 1357
27393 Zeven

Telefon: 04281-713-0
Fax: 04281-713-214

info@de.lisega.com
www.lisega.com

LICAD® 10 steht unseren Kunden kostenfrei zur Verfügung.