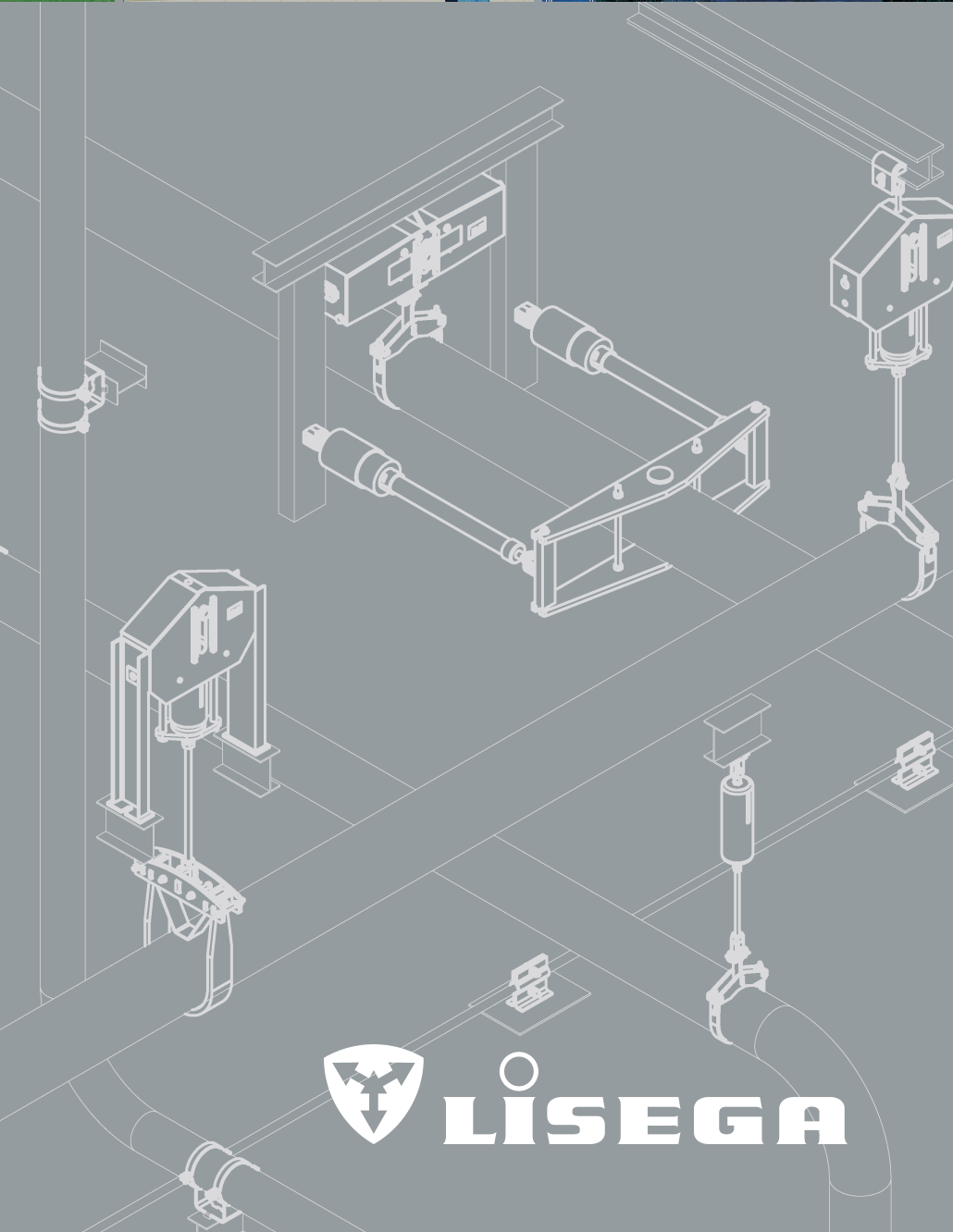
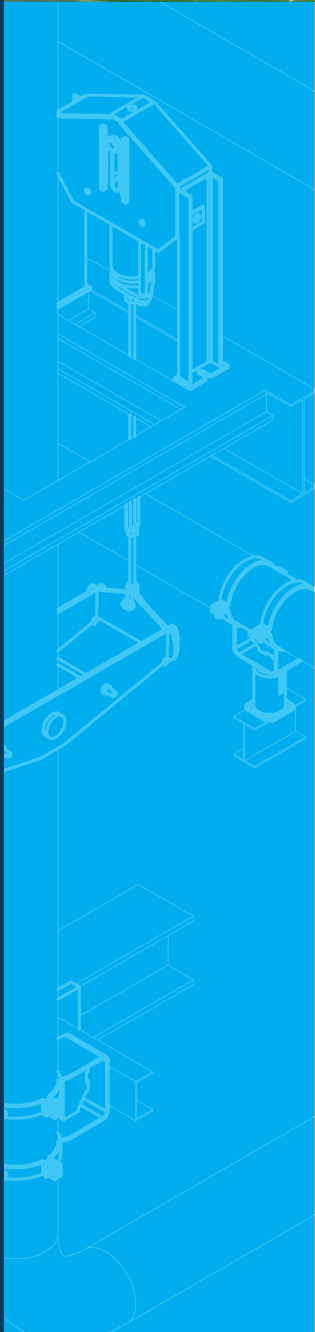
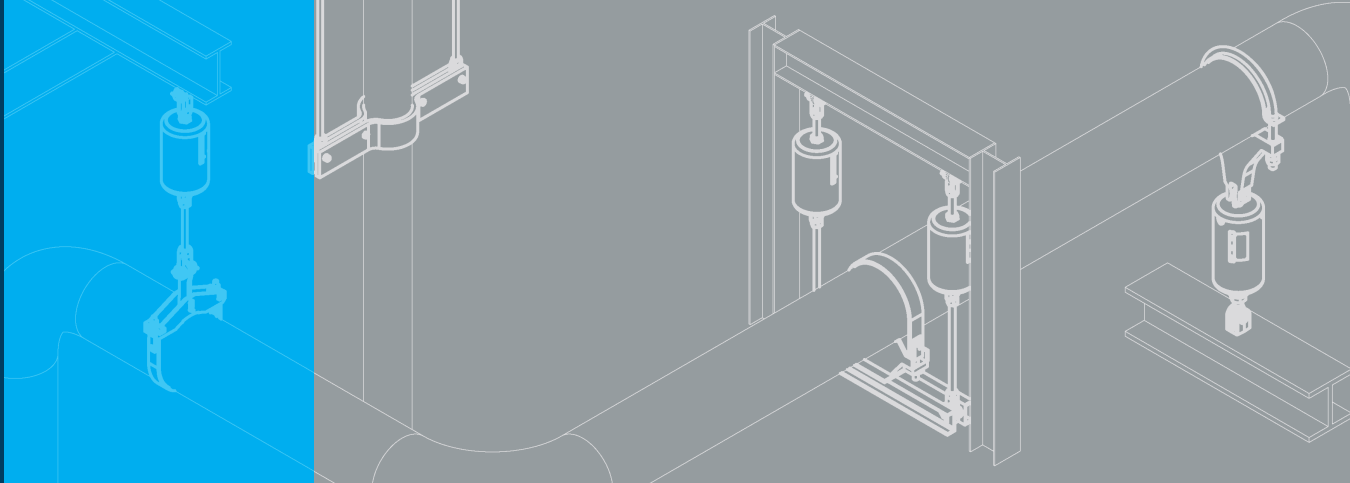


Supportage Standard 2020



LISEGA

Supportage Standard 2020

Edition février 2016

La gamme des produits LISEGA regroupe tous les éléments nécessaires à la conception moderne de supports de tuyauteries.

Ces produits correspondent à notre philosophie de standardisation et sont classés de façon lisible sous la forme d'un système modulaire. A l'intérieur de leur groupe de charge les éléments sont compatibles entre eux en charge et en raccordement.

La gamme complète des produits est reprise dans le présent catalogue, elle entièrement transposée dans notre logiciel LICAD de conception de supports LISEGA.

Le Catalogue et LICAD peuvent être téléchargés sur notre site www.liseqa.fr

LISEGA se réserve le droit de faire des modifications en fonction de l'évolution de la technique.



*Zeven, Allemagne
Siège*



Kodak, USA



Bondoufle, France



Shanghai, Chine



Netherton, Angleterre



*Wittenburg, Allemagne
(Filiale LISEGA pour pièces de raccordement)*



*Zeven, Allemagne
(Filiale LISEGA pour contrôle des vibrations)*

Vue d'ensemble

Les sommaires détaillés sont repris dans chaque chapitre

Groupe de
Produits

		Spécifications Techniques	0
		Supports Constants, Supports Constants à charge posée	1
		Supports Variables, Supports Variables à charge posée	2
		Dispositifs Autobloquants, Bras Articulés, Absorbeurs d'Énergie, Amortisseurs Visco- élastiques, Colliers Dynamiques	3
		Colliers, Patins, Raccordements aux Tuyauteries	4
		Supports à Rouleaux, Selles, Patins Cryogéniques	5
		Éléments de raccordement filetés	6
		Pièces de raccordement aux structures, Traverses, Clames pour profilés, Plaques de glissement	7
		Logiciel LISEGA – Outil pour la Planification et la Conception	8
		Service et Assistance, Ingénierie, Prestations sur site	9



Produits du Groupe 1

Supports Constants, Supports Constants à charge posée, Types 11-14, 16-19



Produits du Groupe 2

Supports Variables, Supports Variables à charge posée, Types 20-22, 25-29



Produits du Groupe 3

Dispositifs autobloquants, Absorbeurs d'énergie, Bras articulés, Colliers dynamiques, Types 30-39



Produits du Groupe 4

Colliers, Patins, Raccordements aux tuyauteries, Types 41-46, 48-49



Produits du Groupe 5

Supports à rouleaux, Selles et Patins cryogéniques, Types 51-58



Produits du Groupe 6

Eléments de raccordement filetés, Types 60-67



Produits du Groupe 7

Pièces de raccordement aux structures, Traverses, Clames pour profilés, Plaques de Glissement, Types 73-79



Produits du Groupe 8

Logiciel LISEGA, Outil pour la Planification et la Conception



Produits du Groupe 9

Service et Assistance sur Site

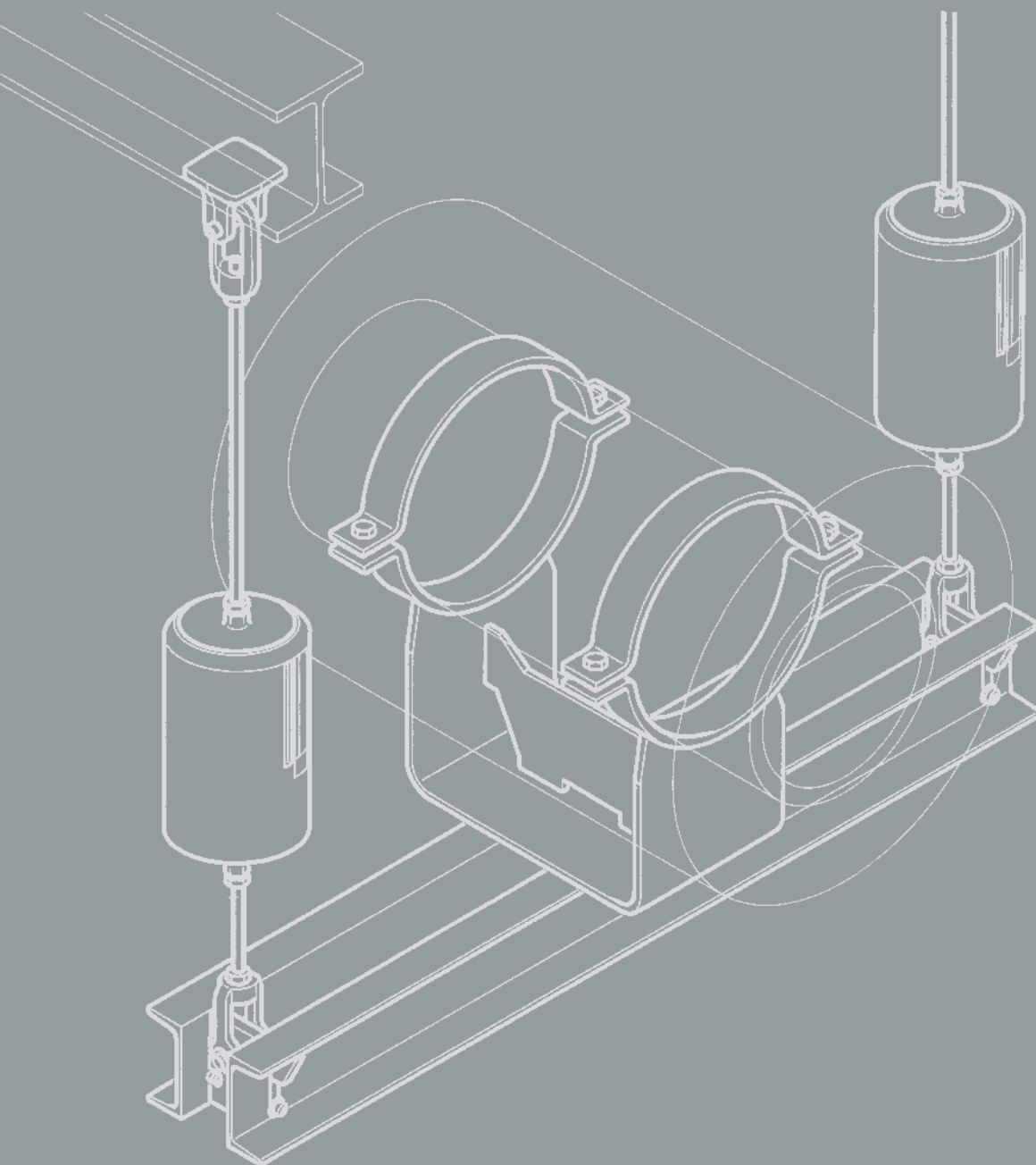
Spécifications Techniques

0

SPECIFICATIONS
TECHNIQUES

GROUPE DE
PRODUITS

0





Spécifications Techniques

Sommaire	Page
1. Supportage Standard, Généralités	0.1
2. Supports Standards LISEGA	0.1
3. Le Système modulaire LISEGA	0.2
3.1 Profit pour l'utilisateur	0.2
3.2 Fonctionnalité	0.2
3.3 Groupes de produits	0.2
3.4 Groupes de charges	0.2
3.5 Plages de courses	0.3
3.6 Groupes de Produits	0.3
3.7 Système modulaire pour compatibilité des charges et des raccordements . .	0.4
4. Charges admissibles	0.5
4.1 Eléments soumis à sollicitations statiques et dynamiques	0.5
4.2 Groupe de produit 4	0.5
4.3 Groupe de produit 5	0.5
4.4 Tableaux de charges	0.6
5. Désignation des types	0.7
6. Normes et règles	0.9
7. Matériaux	0.9
8. Soudage	0.10
9. Traitements de surface	0.10
9.1 Revêtement standard	0.11
9.2 Protection renforcée contre la corrosion	0.12
9.3 Galvanisation à chaud	0.13
10. Conditions de fonctionnement	0.14
11. Dimensions de raccordement	0.15
12. Management de la Qualité	0.16
13. Essais de qualification et d'homologation de type	0.17
14. Niveau de réalisation standard et exigences élevées	0.18
15. Etat de livraison	0.19
16. Garantie	0.19
17. Modifications techniques	0.19

1

2

3

4

5

6

7

8

9

Spécifications Techniques

Les produits du présent catalogue – **Supportage Standard 2020** – correspondent aux dernières évolutions dans la technique du supportage et répondent aux exigences les plus sévères pour la conception d'installations. Pour la conception de tous les supports standards LISEGA des critères identiques sont pris en considération. Ceux-ci sont décrits dans les présentes **SPECIFICATIONS TECHNIQUES** valables pour l'ensemble des produits de ce catalogue. Les détails spécifiques sont repris dans les chapitres correspondant aux groupes de produits.

Sauf stipulation contraire, les détails repris dans les spécifications techniques de notre documentation SUPPORTAGE STANDARD 2020 s'appliquent à toutes nos fournitures

1. SUPPORTAGE STANDARD, Généralités

1.1 Exigences

Pour le supportage des réseaux de tuyauteries industrielles, l'utilisation de supports standardisés est reconnue comme étant une technique éprouvée.

Seul un niveau élevé de standardisation peut correspondre à la demande de produits de haut niveau sur le plan technique et à la fois attractif sur le plan économique. Les exigences complexes actuelles pour des éléments de supportage actuels sont:

- fonctionnement fiable
- fonctionnement sans entretien
- disponibilité à court terme
- prix bas des éléments
- conception assistée par ordinateur
- montage aisé
- poids unitaire réduit

1.2 Définition

Une caractéristique primordiale pour les supports standards est la conformité aux critères suivants:

- les formes des éléments sont homogènes et conçues dans le but d'une utilisation optimale des matériaux
- les éléments sont compatibles entre eux en ce qui concerne leurs dimensions et leurs charges
- les éléments sont catalogués et clairement répertoriés au travers d'un système d'identification univoque
- les éléments sont fabriqués en série
- les éléments sont en accord avec les normes et réglementations internationales reconnues
- la capacité fonctionnelle, l'aptitude et la longévité des éléments sont éprouvées
- les éléments sont certifiés et ont été approuvés pour leur utilisation

Les normes applicables aux supports de tuyauteries allemandes et européennes, **EN 13480-3** et **VGB Richtlinie R 510 L**, imposent l'utilisation de supports standardisés et définissent les critères comme suit:

«Les supports standardisés sont des éléments dont la conception, en ce qui concerne les formes et dimensions ainsi que les charges, sont certifiés et catalogués; ils sont fabriqués selon des procédés strictement définis et reproductibles, comme par exemple une fabrication en série».

2. SUPPORTS STANDARDS LISEGA

2.1 Gamme

Chez **LISEGA**, les supports standards sont à la base d'une gamme de fourniture étendue. Un programme complet de plus de **12 000 éléments standardisés** couvre toutes les situations de charges, températures et déplacements pouvant être rencontrés dans des réseaux de tuyauteries industrielles:

- températures jusqu'à 650°C pour colliers et patins
- charges nominales jusqu'à 400 kN pour les éléments à sollicitations statiques
- charges nominales jusqu'à 1000kN pour les bras articulés et dispositifs autobloquants standards
- charges jusqu'à 5000kN pour les dispositifs autobloquants gros composants
- déplacements jusqu'à 900mm pour les supports constants
- déplacements jusqu'à 400mm pour les supports variables

2.2 Détails de conception

Des éléments spécialement conçus sont disponibles pour les différentes fonctionnalités des supports. Pour la conception des éléments, les principes fondamentaux ont été pris en considération, tels que:

- formes symétriques
- cotes de montage réduites (compacité)
- principes de fonctionnement spécialement fiables
- plages de réglages très importantes
- compatibilité complète des charges et des dimensions de raccordement
- aide au montage intégrée

De plus, les supports LISEGA n'ont **qu'un seul point de raccordement** supérieur. Compte tenu de leur conception compacte et symétrique le transfert des charges sur la structure se fait sans moment parasite, rendant ainsi le montage plus aisé.

Les positions en service des pièces mobiles (supports à ressorts, DAB) sont aisément identifiables et lisibles **directement** sur les échelles de course. Le réglage des supports constants et variables peut être modifié à tout moment, même en service. Les supports pendus et à charge posée peuvent être bloqués **dans chaque position** de déplacement.

2.3 Principe de conception optimisé

Pour la conception des éléments de supportage, la couverture optimale des fonctions spécifiques du support est prépondérante. Pour chaque fonction **un seul type de support** n'est de ce fait requis et ainsi **le mieux approprié**. Un choix coûteux de diverses solutions alternatives est ainsi épargné au concepteur. Ceci n'allège pas seulement la mise en application, mais la sécurité est aussi accrue. En outre ceci est la condition pour une application rationnelle de la méthode basée sur le principe du système modulaire.

- **La meilleure solution n'existe qu'UNE SEULE FOIS!**

3. Le Système modulaire LISEGA

3.1 Profit pour l'utilisateur

Le coût du supportage est un ingrédient majeur dans le coût total d'un réseau de tuyauteries. Le coût du supportage est le cumul des coûts unitaires suivants:

- **Gestion du projet (déroulement)**
- **Travaux d'ingénierie et de planification**
- **Utilisation des différents matériaux (éléments)**
- **Montage et mise en place**

La mise à disposition des supports est presque toujours critique pour la mise en service de l'installation et peut, suite à une livraison retardée, engendrer des surcoûts de montage très importants.

L'objectif de la politique LISEGA est de proposer, suivant le **principe économique**, une gamme de produits optimisés pour un coût de montage réduit.

Le système modulaire LISEGA constitue pour cela la base adéquate.

- **Fabrication en série rationalisée**
- **Poids unitaire optimisés**
- **Qualité constante des produits**
- **Disponibilité sur stock**
- **Logiciel spécifique de conception LICAD®**

Les effets spécifiques ont de ce fait pour conséquence un déroulement fiable du projet avec une qualité de pièces à un prix compétitif. En conséquence il s'ensuit une réduction des coûts pour l'utilisateur dans les domaines de la conception des supports (besoins en personnel) et du montage sur site. De même le déroulement du montage des tuyauteries en est rationalisé, en **installant d'abord le supportage puis ensuite les tuyauteries directement sur leurs supports**.

3.2 Fonctionnalité

La standardisation des pièces chez LISEGA vise particulièrement leurs combinaisons systématiques comme configurations de supports. A cette fin les **domaines de charges et de courses**, ainsi que la géométrie des raccords s'harmonisent exactement.

Dans ce but, la gamme des supports standards constitue un **système modulaire** logique avec des fonctionnalités adaptées. Les éléments individuels y forment des modules idéaux avec des compatibilités garanties. Ceci rend possible une variété de combinaisons pour la réalisation des études des supports adaptés aux besoins. Le choix étendu de pièces rend possible l'adaptation à des cas de supportage et des conditions de montage multiples.

3.3 Groupes de produits

Les éléments standardisés sont répartis en **7 groupes de produits** selon leur fonction et leur principe, voir «tableau des pièces standardisées» en page 0.3 et l'illustration en page 0.4.

3.4 Groupes de charges

Pour garantir la compatibilité lors de la combinaison d'éléments, les groupes de produits sont répartis en groupes de charges statiques ou dynamiques. Ceci est repris en pages 0.5 et 0.6

Le principe économique:

= avec un minimum de dépenses créer un bénéfice maximum

= Coût Total Minimum /CTM

Monter d'abord les supports, ensuite les tuyauteries!

Groupes de produits
+ Groupes de charge
+ Plages de déplacement
+ Compatibilité des raccords

= **Système Modulaire**

Système modulaire
+ Conception CAO
+ Logistique informatisée

= **High-Tech Application**

① Métrique ou UNC en fonction de la région d'installation

A l'intérieur d'un groupe de charge (charge nominale), tous les éléments ont des limites de charge et des réserves de sécurité uniformes. Les raccordements des éléments (filetage ou diamètre de l'axe^①) sont uniformes à l'intérieur d'un groupe de charges et de ce fait compatibles avec les éléments d'autres groupes de produits.

De ce fait les éléments peuvent n'être combinés qu'à l'intérieur d'un même groupe de charges, **la charge d'une chaîne de supportage est ainsi fixée de façon uniforme**, ainsi que pour les colliers à choisir cependant en fonction de la température et de l'épaisseur du calorifuge. La combinaison erronée de produits de plusieurs groupes de charge est ainsi exclue.

3.5 Plages de courses

3.5.1 Plages de courses des supports constants et supports variables

Les éléments mobiles tels que supports variables et supports constants sont divisés en plages de courses en fonction de la course nominale des ressorts standards utilisés. La plage de course est repérée par le 4^{ème} chiffre de la désignation selon le tableau ci-après.

Supports Constants		Supports Variables	
Plage de course [mm]	Désignation	Plage de course [mm] ②	Désignation
0 - 75	1 . . 1 . .	0 - 50	2 . . 1 . .
0 - 150	1 . . 2 . .	0 - 100	2 . . 2 . .
0 - 300	1 . . 3 . .	0 - 200	2 . . 3 . .
0 - 450	1 . . 4 . .	0 - 300	2 . . 4 . .
0 - 600	1 . . 5 . .	0 - 400	2 . . 5 . .
0 - 750	1 . . 6 . .		
0 - 900	1 . . 7 . .		

② Pour les supports variables (pendus ou posés) (Groupe de Produits 2) les ressorts sont précomprimés à environ 1/3 de leur charge nominale. Ceci conditionne la charge minimale de chaque support.

3.5.2 Course des dispositifs autobloquants

Les dispositifs autobloquants LISEGA sont répartis de façon standard en plages de courses, qui sont repérées par le 4^{ème} chiffre de la désignation selon le tableau ci-après.

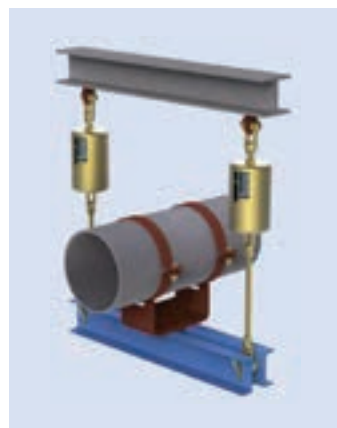
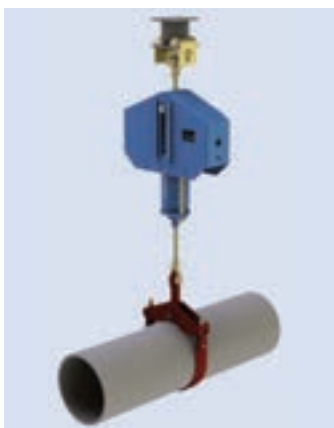
Dispositifs autobloquants		
Course [mm]	Type	Désignation
150	30	3 . . 2 . .
300	30	3 . . 3 . .
400	30	3 . . 4 . .
500	30	3 . . 5 . .
600	30	3 . . 6 . .
750	30	3 . . 7 . .
100	30/31	3 . . 8 . .
200	30/31	3 . . 9 . .

3.6 Groupes de Produits

Eléments standards				
Groupe de produit	Type	Description		
1	Supports constants	11 Supports constants		
		12-14 Supports constants multiples		
		16 Supports const. à charge posée		
		17 Supports constants assistés		
		18 Supports constants, compacts		
		19 Supports const. charge posée, compacts		
		19 Supports const. à rotules, compacts		
		71 Embases		
		79 Traverses		
		2	Supports variables	20 Supports variables avec rotules
21 Supports variables				
22 Supports variables				
25 Supports variables posés				
26 Supports variables posés				
27 Supports à double effet				
28 Supports à charge posée				
29 Supports à charge posée				
72 Embases				
79 Supports avec traverses				
3	Éléments dynamiques	30 Dispositifs autobloquant		
		31 Dispositifs autobloquant		
		32 Absorbent d'énergie		
		33 Rallonges		
		34 Colliers dynamiques		
		35 Chapes à souder		
		36-38 Colliers dynamiques		
		39 Bras articulés		
		3D Amortisseurs visco-élastiques		
		3L Taquets antirotation		
3R Dispositifs anti-fouettement				
4	Colliers	40 Etriers		
		41 Goussets à souder		
		42-44 Colliers horizontaux		
		45,46,48 Colliers verticaux		
		49 Patins		
		77 Plats de liaison		
		5	Supports à rouleaux	51 Rouleaux cylindriques
				52 Rouleaux biconiques
				53 Rouleaux doubles
				54 Selles à souder
54 Berceaux avec colliers				
55 Dispositifs anti-soulèvement				
56 Patins cryogéniques				
57 Patins à souder				
58 Chandelles				
6	Éléments de raccordement filetés			60 Œillets
		61 Chapes taraudées		
		62 Tendeurs à lanterne		
		63 Ecrous hexagonaux		
		64 Manchons coupleurs		
		65 Tirants G/D		
		66 Tirants		
		67 Tiges filetées		
		7	Éléments de liaison	70 Plaques de glissement
				73 Chapes à souder
74 Rondelles sphériques				
75 Goussets à souder				
76 Adaptateurs de profilés				
78 Eclisses				
		79 Traverses		

3.7 Système modulaire pour compatibilité des charges et des raccords

0



Charge au montage

La charge à froid est la charge issue des calculs qui correspond en ce point de supportage à la charge au montage.

Charge de réglage (blocage)

La charge de réglage (ou de blocage) est la charge du support variable ou du support constant à laquelle il est réglé et bloqué*. La charge de réglage est la somme de la charge à froid (montage) et du poids propre des éléments de supportage liés au support constant ou variable! Parfois les poids propres sont pris en compte partiellement dans la charge à froid. Ceci doit être pris en considération lors du dimensionnement du support.

Charge en service

La charge en service (généralement la charge à chaud) est la charge qui s'exerce dans les conditions «normales» de fonctionnement du support. Pour les supports variables elle se calcule en ajoutant la charge à froid à la force résultant du produit de la constante de ressort par le déplacement. Pour les supports constants la charge à chaud est identique à la charge de blocage.

Epreuve hydraulique

The hydrostatic test load is the load acting on the support during pressure testing, in general at 80°C.

Charge de décapage

Cette charge est celle à supporter lors des opérations de décapage de la tuyauterie, les supports restant bloqués. La température est en général de 200°C.

Prod. soumis à sollicitations dynamiques Groupe de produit 3

Groupe de charge	Charge nom. [kN]	Ø Axes
–	–	–
–	–	–
1	3	10
2	4	10
3	8	12
4	18	15
5	46	20
6	100	30
7	200	50
8	350	60
9	550	70
10	1000	100
20	2000	120
30	3000	140
40	4000	160
50	5000	180

4. Charges admissibles

4.1 Éléments soumis à sollicitations statiques et dynamiques

Pour les charges admissibles nous différencions les éléments soumis à sollicitations statiques des éléments soumis à sollicitations dynamiques. Les éléments des groupes de produit **1, 2, 4, 5, 6 et 7** sont sollicités, selon leur fonction, dans une seule direction (statique ou quasi statique) et seront considérées comme des **éléments soumis à sollicitations statiques**. Les éléments du groupe de produits 3 ainsi que leurs accessoires seront fonctionnellement considérés, en relation avec les efforts alternatifs auxquels ils sont soumis, comme éléments soumis à sollicitations dynamiques.

4.1.1 Éléments statiques

Pour la désignation du groupe de charge la **charge nominale** est prise en considération. Pour les éléments soumis à sollicitation statique des groupes de produits **1, 2, 6 et 7**, la **charge nominale** correspond à la **charge de blocage** maximale des éléments à ressorts comme les supports variables et les supports constants. La **charge maximale en service** (niveau H ou A) est considérablement plus élevée que la charge nominale lorsque les éléments sont utilisés en tant que supports rigides, elle est liée à la capacité de charge des éléments filetés de raccordement. Sur ce point les supports variables et constants lorsqu'ils sont bloqués peuvent reprendre les **charges au montage** lors de l'épreuve hydraulique (faible durée) ainsi que les efforts parasites (Niveau HZ ou C).

Produits soumis à sollicitations statiques Groupe de produits 1, 2, 6, 7

Groupe de charge	Charge nom. [kN]	Ø Filetage	Dim. clés	Ø Axes
C	0.31	M10	16	10
D	0.62	M10	16	10
1	1.25	M12	18	12
2	2.5	M12	18	12
3	5.0	M16	24	16
4	10	M20	30	20
5	20	M24	36	24
6	40	M30	46	33
7	60	M36	55	40
8	80	M42	65	45
9	100	M48	75	50
10	160	M56x4	85	60
20	200	M64x4	95	70
30	240	M68x4	100	70
40	300	M72x4	105	80
50	400	M80x4	115	90

4.1.2 Éléments sous sollicitations dynamiques

Pour les éléments soumis à sollicitations dynamiques la charge nominale correspond à la charge en service en niveau H (conditions normales) ou niveau A/B (ASME III / RCC-M).

Etant donné que ces éléments sont généralement utilisés comme protection contre des sollicitations accidentelles (séisme), le cas de charge niveau D (ASME III / RCC-M) est considéré comme la charge maximale en service.

Dans chaque cas, les données fournies par le prescripteur sont prises en considération.

4.2 Groupe de produit 4

Pour le groupe de produits 4 (raccordements à la tuyauterie) un chevauchement limité des groupes de charges est prévu en tenant compte des variations des charges liées aux températures. Les données concernant les charges admissibles en fonction des températures en service sont à extraire des tableaux de sélection.

De ce fait les charges admissibles sont données pour les sollicitations permanentes (Cas de charge H, Charge normale, Niveau A).

Les charges admissibles en cas de charge HZ (urgence), niveau C et HS (accidentel), niveau D dépendent des règles et codes applicables.

Exemples		
Code, règles	Niveau C (Urgence)	Niveau D (Accidentel)
ASME section III, NF	H x 1,5	H x 1,6
RCC-M, Vol H	H x 1,33	H x 1,6
MSS SP-58	H x 1,2	Aucune donnée
DIN EN 13480	H x 1,2	Aucune donnée
VGB-R 510 L ①	H x 1,15	H x 1,5
KTA 3205.3 ①	H x 1,15	H x 1,5

4.3 Groupe de produit 5

Les éléments du groupe de produits 5 sont les patins pour les tuyauteries froides, tuyauteries cryogéniques ainsi que les supports à rouleaux et selles isolantes, considérés comme éléments statiques, par rapport aux groupes de charge, ne font pas partie intégrante du classement modulaire. La charge nominale correspond ici à la charge maximale en service selon niveau H. Pour ce groupe de produits voir aussi le chapitre 4.4.3 de la page 0.6.

① Pour les éléments qualifiés selon KTA 3205: HZ=H x 1.5 ; HS= H x 1.7

4.4 Tableaux de charges

Les charges admissibles des pièces élémentaires sont reprises dans les **tableaux de charges LISEGA** sous forme de matrices (en fonction des groupes de charges et des cas de sollicitations). La définition des cas de sollicitations est réglementée par les règles et codes **EN 13480-3, VGB-R 510 L, ASME B31.1, MSS SP-58,**

ASME III Div. I, Subsection NF et KTA 3205. Le tableau de charges LISEGA s'applique systématiquement à tous les éléments du système modulaire LISEGA et des autres produits LISEGA qui y sont raccordés comme p. ex. les Conceptions spécifiques.

① Charges maximales en service des ressorts pour les supports élastiques, tels que supports variables et supports constants.

② Charges admissibles selon les critères de conception de la norme US MSS SP 58 (ASME B 31.1 / B 31.3).

③ Toutes les charges pouvant se présenter lors du fonctionnement normal d'une unité sont à inclure, y compris au démarrage et à l'arrêt, ainsi que les tolérances sur les poids et lors des épreuves hydrauliques.

④ Couvre toutes les charges en dehors du fonctionnement normal et éventuellement les épreuves hydrauliques. Dans chaque cas, une vérification de l'ensemble du support est recommandée.

⑤ Aux charges données, la limite d'élasticité des éléments peut être atteinte. Après chaque sollicitation de ce type, un remplacement est recommandé.

⑥ Sont incluses ici toutes les charges dynamiques pouvant résulter de l'exploitation de l'installation y compris les transitoires de pression et éventuellement le séisme nominal.

⑦ Couvre toutes les charges dynamiques en dehors du fonctionnement normal, éventuellement séisme de dimensionnement. Dans tous les cas, une vérification de l'ensemble du support est recommandée.

⑧ Aux charges dynamiques données, la limite d'élasticité des éléments peut être atteinte. Dans tous les cas, un remplacement est recommandé.

⑨ Les groupes de charge 1 et 2 sont compatibles en charge et raccordement. Le groupe de charge 1 s'applique aux petits dispositifs autobloquants et le groupe de charge 2 aux bras articulés et aux chapes à souder.

4.4.1 Charges maximales admissibles pour éléments statiques

Groupe de Charge	Fonctionnement en service ③				Urgence ④		⑤	
	Charge Nominale [kN]	Niveau A/B		Perturbé	Niveau C		Accidentel Niveau D	
		80°C	150°C		80°C	150°C	80°C	150°C
C	0,31	0,7	0,8	0,7	1,1	1,0	1,4	1,3
D	0,62	1,7	2,5	2,2	3,3	2,9	4,3	3,8
1	1,25	2,8	4,2	3,7	5,6	5,0	7,2	6,4
2	2,5	4,4	6,7	6,0	9	8,0	13,3	12
3	5,0	8,5	11,3	10,1	15	13,4	22,2	20
4	10,0	14	23,3	20,9	31	27,8	41	37
5	20,0	27	34	30	46	41	61	55
6	40,0	43	56	50	74	66	96	86
7	60,0	63	83	74	108	97	140	126
8	80,0	85	114	102	150	135	195	175
9	100	112	151	135	196	176	255	230
10	160	178	222	199	295	265	381	343
20	200	215	297	266	395	355	512	461
30	240	270	340	305	452	406	585	526
40	300	320	380	340	505	450	650	585
50	400	400	490	440	650	585	840	755

4.4.2 Charges admissibles pour éléments dynamiques du groupe de produits 3

Groupe de Charge	Normal (FN) Perturbé		Urgence ⑦		Accidentel ⑧	
	Niveau A/B ⑥		Niveau C		Niveau D	
	80°C	150°C	80°C	150°C	80°C	150°C
1	3	2,9	4,0	3,8	5,2	5,0
2 ⑨	4	3,9	5,3	5,1	6,9	6,7
3	8	7,5	10,6	9,7	13,7	12,6
4	18	16,5	23,9	22,0	31	28,5
5	46	44,0	61	58,5	77	74,5
6	100	94,5	141	127	180	162
7	200	175	267	239	336	301
8	350	339	472	423	655	588
9	550	535	735	715	935	910
10	1000	937	1335	1236	1740	1612
20	2000	1900	2660	2520	3440	3270
30	3000	2850	4000	3800	5160	4900
40	4000	3800	5320	5050	6880	6530
50	5000	4750	6650	6310	8600	8150

4.4.3 Charges maximales admissibles pour rouleaux du groupe de produits 5

	Charges admissibles [kN]					
Sollicitations normales	4	8	16	35	60	120
Sollicitations occasionnelles	5,5	11	22	47	80	160

4.4.4 Charges maximales admissibles pour amortisseurs visco-élastiques

	Charges admissibles [kN]									
3D ... -D	2,5	5	10	20	30	40	60	80	100	
3D ... -L	5,0	10	15	25	40	50				

5. Désignation des types

Tous les éléments peuvent être systématiquement identifiés par la codification des types de produits. 6 digits reprennent les informations nécessaires à la description des **exécutions standards**.

Le système de désignation est la condition requise pour le raccordement à un système informatique moderne et rend possible l'intégration sans limite du système modulaire LISEGA dans les logiciels de CAO.

A partir des tableaux suivants les désignations LISEGA ont été définies.

Le 1 ^{er} digit indique le Groupe de produit (GP)
GP 1 = Supports constants
GP 2 = Supports variables
GP 3 = Produits dynamiques
GP 4 = Colliers et patins
GP 5 = Rouleaux, selles et patins cryogéniques
GP 6 = Eléments de raccordement
GP 7 = Raccordements à la charpente, Traverses, Plaques de glissement

Les digits 2 à 6 indiquent les caractéristiques complémentaires selon les tableaux suivants. Les exécutions pour les exigences les plus élevées (digits 5 ou 6) sont reprises en page 0.18.

PG 1 Supports Constants

2. Digit	3. Digit	4. Digit	5. Digit	6. Digit
Produit	Groupe de charge [kN]	Course [mm]	Domaine d'application	Série de Concept.
1= support constant	C=M10 D=M10 1=M12 2=M12 3=M16 4=M20 5=M24 6=M30 7=M36 8=M42 9=M48	2=150 3=300 4=450 5=600 6=750 7=900	1=standard 5=<Exigences Elevées>	3=2013 5=1985 9=1999 9=2009
2= sc, 2 x constants	8△LG10 9△LG20		1,3=standard 5,7=<Exigences Elevées>	5=1985
3= sc, 3 x constants	8△LG30 9△LG40			
4= sc, 4 x constants	8△LG40 9△LG50		2=groupés par 2	
6= support constant / support constant angulé	8△160kN 9△200kN 8△240kN 9△300kN 8△320kN 9△400kN	2=150mm 3=300mm	3=groupés par 3 4=groupés par 4	6=avec PG* hte temp. 7=avec PG* en PTFE 9=sans PG*
7= support constant servo	5=M24 6=M30 7=M36 8=M42 9=M48	2=150 3=300	1=standard 5=<Exigences Elevées>	5=1985

*PG = Plaques de Glissement

PG 1 Supports Constants (suite)

2. Digit	3. Digit	4. Digit	5. Digit	6. Digit
Produit	Groupe de charge [kN]	Course [mm]	Domaine d'application	Série de Concept.
8=Sup. Cst. Compact	D=M10 1=M12 2=M12 3=M16 4=M20	1=75 2=150 3=300	1,2=standard 5,6=<Exigences Elevées>	7=2007
9=Sup. Cst. charge posée articulé compact	5=M24 6=M30 7=M36 8=M42 9=M48		1,2=standard charge posée 3,4=standard charge posée articulé 5,6=Chge posée <Exig. Elevées> constant support 7,8=Chge posée articulé <Exig. Elevées>	6=avec PG* 7=avec PG* PTFE

PG 2 Supports Variables

2. Digit	3. Digit	4. Digit	5. Digit	6. Digit
Supports Variables	Groupe de charge [kN]	Course [mm]	Domaine d'application	Série de Concept.
0 = Sup. Var. à ch. Posée avec rotules	C=M10 D=M10 1=M12 2=M12 3=M16 4=M20 5=M24 6=M30 7=M36 8=M42 9=M48	1= 50 2=100 3=200 4=300 5=400 9 = Ext. p. Type 20 6=M30 & Type 27 7=M36 & Type 29	1= standard 5= <Exigences Elevées> 2= Sup. var. à ch posée télescop. 6= <Exigences Elevées>	4=1994 8=1978 6=avec PG* hte Temp. 7=avec PG* PTFE 9=1999 1=1991
2 = Sup. variable ch. lourde pendu	1=M56x4 2=M64x4 6 = Sup. variable ch. lourde posé	1= 50 2=100 3=200	1= standard 5= <Exigences Elevées> 2= standard 6= <Exigences Elevées>	9=1999 6=avec PG* hte Temp. 7=avec PG* PTFE
6 = Sup. variable ch. lourde à ch. posée	3=M68x4 4=M72x4 5=M80x4	3=200		

PG 3 Produits Dynamiques

2. Digit	3. Digit	4. Digit	5. Digit	6. Digit
Produit	Groupe de charge [kN]	Course [mm]	Domaine d'application	Série de Concept.
0= DAB hydr. fabriqué en série	1=3 2=4 3=8 4=18 5=46 6=100 7=200 8=350 9=550 0=1000	2=150 3=300 4=400 5=500 8=100 9=200	1=standard 5=<Exigences Elevées> 9= jusqu'à 600°C	2=2002 3=1993 6=1986 8=1988
2= Absorbteurs d'énergie	4=18 5=46 6=100 7=200 8=350 9=550 0=1000			
3= Rallonges	6=100 7=200 8=350 9=550 0=1000			
1= DAB Hydraulique pour gros composants	2=2000 3=3000 4=4000 5=5000 9=550 0=1000	8=100 9=200		
5= Chapes à souder	19=3 29=4 39=8 49=18 59=46 69=100	79=200 89=350 99=550 09=1000 20=2000	1= standard 5= <Exigences Elevées>	1=1991 3=1993 9=1989 8=1988

PG 3 Produits Dynamiques (suite)

2. Digit	3. Digit	4. Digit	5. Digit	6. Digit
Produit	Diamètre de tuyauterie		Domaine d'application	Série de Concept.
6= Collier dynamique avec étriers	Groupe de charge [kN]			
7= Collier dynamique avec Plats	Diamètre de tuyauterie en mm/10 : T0=1016 T1=1067 T2=1118 T3=1168 T4=1219		Standard 1= jusqu'à 350°C 2= jusqu'à 500°C 3= jusqu'à 560°C 4= jusqu'à 600°C <Exigences Elevées> 6= jusqu'à 350°C 7= jusqu'à 500°C 8= jusqu'à 560°C 9= jusqu'à 600°C	1-3= 1 x étrier 4-5= 2 x étriers 1-6= 1 x Plat 7-8= 2 x Plats
9= Bras articulé	2=4 3=8 4=18 5=46 6=100 7=200 8=350 9=550 0=1000	Cote à mi-longueur en mm/100		3-4= standard 8-9= <Exigences Elevées>
L= Taquets antirotation	3. à 6. digits correspondent au type de collier			

2. Digit	3rd + 4. Digit	5. Digit	6. Digit
Produit	Groupe de charge [kN]	Dépl. Vertical [mm]	Dépl. Horiz. [mm]
D= Amortisseur Visco-élastique	03=2,5 05=5 10=10 15=15 20=20 25=25	40=40 50=50 60=60 80=80 H1=100	3=30 4=40 5=50
... -D = dépendant		... -L = Limité	

PG 4 Colliers, Patins et reprise sur tuyauterie

2. Digit	3. + 4. Digit	5. Digit	6. Digit
Produit	Diamètre de tuyauterie [mm]	Domaine d'application	Série de Concept.
1= Gousset à souder	D9= LGD 29= LG2 39= LG3 49= LG4 59= LG5 69= LG6 79= LG7	1=standard	p. tuyauterie droite Epaisseur maxi du calorifuge 1=10 2=100
Collier Horiz.	01=21,3 03=33,7 05=48,3 07=73,0 09=88,9 11=114,3 14=139,7 17=168,3 22=219,1 26=267,0 32=323,9 37=368,0 42=419,0 51=508,0 61=609,6 71=711,2 81=812,8 91=914,4 T0=1016 T2=1118 T4=1219	02=26,9 04=42,4 06=60,3 08=76,1 10=108,0 13=133,0 16=159,0 19=193,7 24=244,5 27=273,0 36=355,6 41=406,4 46=457,2 56=558,8 66=660,4 76=762,0 86=863,6 97=965,2 T1=1067 T3=1168	1=standard 2= jusqu'à 350°C 3= jusqu'à 500°C 4= jusqu'à 600°C 5= jusqu'à 650°C <Exigences Elevées> 6= jusqu'à 350°C 7= jusqu'à 500°C 8= jusqu'à 560°C 0= Nuance spéc.
2= 1 boulon 3= 3 boulons 4= avec étrier ou plat			pour coudes R≈1.50D Epaisseur maxi du calorifuge 3,4=10 5,6=100
Collier Vert.			dépendant du type et de la plage de charge
5= Fer plat 6= Collier caisson 8= Collier Caisson avec pour tourillons			

PG 4 Colliers, Patins et reprise sur tuyauterie (suite)

2. Digt	3. + 4. Digt	5. Digt	6. Digt
Produit	Diamètre de tuyauterie [mm]	Domaine d'application	Série de Concept.
9= Patin	01=21,3 02=26,9 03=33,7 04=42,4 05=48,3 06=60,3 07=73,0 08=76,1 09=88,9 10=108,0 11=114,3 13=133,0 14=139,7 16=159,0 17=168,3 19=193,7 22=219,1 24=244,5 26=267,0 27=273,0 32=323,9 36=355,6 37=368,0 41=406,4 42=419,0 46=457,2 51=508,0 56=558,8 61=609,6 66=660,4 71=711,2 76=762,0 81=812,8 86=863,6	Standard 1= jusqu'à 350°C 2= jusqu'à 500°C 3= jusqu'à 560°C 4= jusqu'à 600°C 5= jusqu'à 650°C «Exigences Elevées» 6= jusqu'à 350°C 7= jusqu'à 500°C 8= jusqu'à 560°C	1= basse 2= moyenne 3= soudée basse 4= soudée moyenne 5= soudée haute
0= Etrier	91=914,4 97=965,2 T0=1016 T1=1067 T2=1118 T3=1168 T4=1219	1= S235JR 3= 1.4301 «Exigences Elevées» 6= S235JR 8= 1.4301	8= Standard
9= Taquet anti-soul. pour patin	00= Anti-soulèvement	0= Anti-soulèvement	1-5= Grandeur

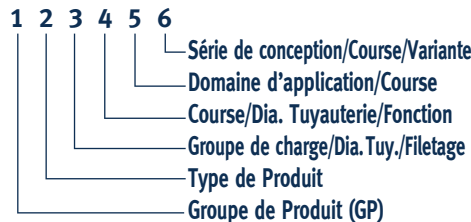
PG 5 Rouleaux, Selles, Patins cryogéniques

2. Digt	3. + 4. Digt	5. Digt	6. Digt
Produit	Groupe de charge [kN] Diamètre tuyauterie [mm]	Domaine d'application	Série de Concept.
1= Roul. Cylindrique 2= Roul. biconique 3= Dble roul. Cyl. 5= anti-soulèvement pour rouleaux	04= 4kN 08= 8kN 12= 120kN 16= 16kN 35= 35kN 60= 60kN	1= Standard 2= à déplact latéral	9=1989
4= Selle avec colliers, selle à souder	01= 21,3mm 02= 26,9mm 03= 33,7mm 05= 48,3mm 06= 60,3mm 07= 73,0mm	1= sans colliers 2,3= sans colliers	
6= Patin cryogénique 7= Point fixe	08= 76,1mm 09= 88,9mm 10=108,0mm 11=114,3mm 13=133,0mm 14=139,7mm 16=159,0mm 17=168,3mm 19=193,7mm 22=219,1mm 24=244,5mm 26=267,0mm 27=273,0mm	Longueur: 3=150mm 5=300mm 7=500mm 8=750mm	Épaisseur du calorifuge en mm: 0=25 1=40 2=50 3=80 4=100 5=130 6=150 7=180 8=200 9=250
6= Patin avec bloc isolant	32=323,9mm 36=355,6mm 37=368,0mm 41=406,4mm 42=419,0mm 46=457,2mm 51=508,0mm 56=558,8mm 61=609,6mm 66=660,4mm 71=711,2mm 76=762,0mm 81=812,8mm 91=914,4mm 97=965,2mm	9= Patin avec bloc isolant	1= Patin
7= Patin à souder		1= Standard	1= Profilé en T 2= Profilé en U
8= Chandelle		1= chandelle de hauteur Fixe 2= chandelle réglable	1,2=pour tuy. Droite 3,4=pour coude R≈ DE 5,6=pour Coude R≈1.5 DE

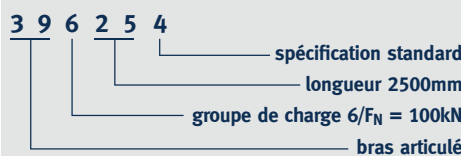
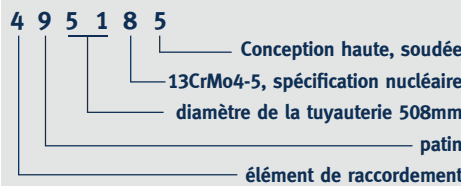
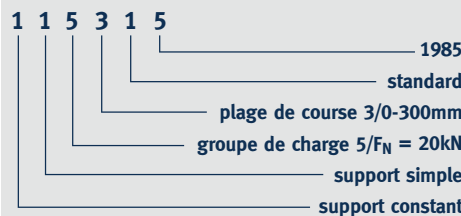
PG 6 Eléments de raccordement

2. Digt	3. + 4. Digt	5. Digt	6. Digt
Produit	Groupe de charge Tuyauterie [mm]	Domaine d'application	Série de Concept.
0= Cillet fileté 1= Chape Taraudée 2= Tendeur à Lanterne 4= Manchon coupleur 3= Ecrou à 6 pans	D9= M10-0,62kN 29= M12-2,50kN 39= M16-5,00kN 49= M20-10,0kN 59= M24-20,0kN 69= M30-40,0kN 79= M36-60,0kN 89= M42-80,0kN 99= M48-100kN 10= M56x4-160kN 20= M64x4-200kN 30= M68x4-240kN 40= M72x4-300kN 50= M80x4-400kN	1= Standard 5= «Exigences Elevées» 2= Standard 3= 25CrMo4 5= «Exigences Elevées»	2=1982 5=1995 8=1978 9=1999 3=1993 8=1978 9=1999
5= Tige filetée gauche/droite 6= Tirant gauche/droite 7= Pièce filetée Tige filetée	D=M10 2=M12 3=M16 4=M20 5=M24 6=M30 7=M36 8=M42 9=M48 10=M56x4 } Longueurs 20=M64x4 } 1=non 30=M68x4 } Standard 40=M72x4 } 2= 500mm 50=M80x4 } 3=1000mm } 4=1500mm } 5=2000mm } 6=2500mm } 7=3000mm	1= Standard 5= «Exigences Elevées»	

Désignation

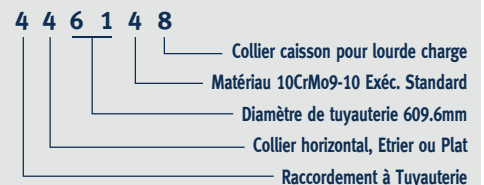


Exemples



PG 7 Pièces de raccordement aux structures et Traverses

2. Digt	3. Digt	4. Digt	5. Digt	6. Digt
Produit	Groupe de charge [kN]	Fonction	Domaine d'application	Série de Concept.
0= plaques de glissement	Largeur 1= 50 2=100 3=150 4=200	Longueur 1= 50 2=100 3=150 4=200 6=300 7=390 8=490	1= soudée 2,3= boulonnée	1= rectangul. jusqu'à 180°C 4= rectangul. jusqu'à 350°C
1= pieds pour Supports Constants	C...9= Gpe de charge	2=150 3=300 4=450 5=600 6=750 (7=900)	6= Standard 8= «exigences élevées»	1= pour support individuel 2= couplés par deux 3= jumelés par trois 4= jumelés par quatre
1= pieds pour Supports Constants	8=160kN 8=240kN 9=300kN 8=320kN 9=400kN			
2= plaque de base pour Sup. variables	D...9= Gpe de charge	1, 2, 3, 9= dépend du type de sup.	2= Standard 7= «exigences élevées»	8= 1978
3= chapes à souder	D...50= Gpe de charge	10 > 1 Gpe de charge 9	1= Standard 5= «exigences élevées»	2= 1982 3= 1993 9= 1989
4= rond. Sph. Avec embase				
5= gousset à souder				
6= clames et Adaptations	D...4= grandeur C...2= grandeur	2=clame 1= potence		1= 2001 6=raccordt vertical 7=raccordt horizontal 1...4=dim.
8= Eclisse	2..7= Gpe Ch	1= Standard		1= 1991
9= Traverse pour SC	3 ^{ème} à 6 ^{ème} digit correspondent aux supports individuels			
9= Traverse pour SV	3 ^{ème} à 5 ^{ème} digit correspondent aux supports individuels (voir PG2)			1= soudés 9=supports indépendants
9= Traverse	C...4= Gpe de charge 2...9= Gpe de charge 2...20= Gpe de charge	2,3= dépend du type 0 > LG9	3= Standard 7= «exigences élevées»	7= Fer en L 9= Fer en U charge au milieu 4= Fer en U
7= Plat de Liaison	3 ^{ème} à 6 ^{ème} digit correspondent aux colliers multiples			



6. Normes et règles

Pour la définition, les méthodes de calcul et de fabrication satisfont aux normes et aux directives techniques européennes et internationales.

Les valeurs caractéristiques prises en compte sont basées sur les valeurs des matériaux reprises dans les normes et standards techniques reconnus.

Les normes suivantes sont applicables:		
DIN EN 13480-T3	Tuyauterie industrielles métallique	Europe
VGB-R 510 L	Supportage standard	Allemagne
KTA 3205.1/2/3	Réglementation nucléaire	Allemagne
AD-Merkblätter	Réglementation pour appareil à pression	Allemagne
RCC-M	Code pour centrales nucléaires	France
MSS SP-58	Supportage de tuyauterie – matériaux et conception	USA
ANSI ASME B31.1 / B31.3	Systèmes de tuyauterie à pression	USA
ASME section III Div.I - NF	Supportage pour éléments nucléaires	USA
JSME S NC 1	Réglementation technique	Japon
JEAG 4601	Réglementation pour conceptions nucléaires	Japon
SPIR-O-2008	Supportage pour installations nucléaires AES-2006	Russie

7. Matériaux

Sont utilisés exclusivement des matériaux correspondant aux exigences des normes ASTM, EN ou CN

Par principe, seuls des matériaux avec des propriétés de résistance garanties sont utilisés pour les éléments de supportage.

Matériaux utilisés pour les éléments de liaison

Choix standard des aciers au carbone et des matériaux tenaces à chaud

	EN	ASTM	CN-Steel	Température moyenne en °C							
				≤350	≤450	≤500	≤530	≤560	≤600	≤650	
S235JR		A 36	Q235B	x							
S235JR		A 516 Gr. 60		x							
S235JR		A 675 Gr. 55		x							
S355J2		A 675 Gr. 70	Q345B/Q345R	x							
S355J2		A 299	Q345B/Q345R	x							
S355J2		A 516 Gr. 70	Q345B/Q345R	x							
P235TR1		A 53 S Gr. A	20G	x							
P235GH		A 53 S Gr. A	20G	x							
P355NH		A 106 Gr. C	20G	x							
16Mo3		A 204	(Q345R)/15CrMoR	x	x	x					
13CrMo4-5		A 387 Gr. 12 CL2	15CrMoR	x	x	x	x	x			
10CrMo9-10		A 387 Gr. 22 CL2	12Cr1MoVR/12Cr2Mo1R	x	x	x	x	x	x		
X10CrMoVNb9-1+NT/QT		A 387 Gr. 91 CL2		x	x	x	x	x	x	x	x
X5CrNi18-10		A 240 TP 304	06Cr19Ni10	x	x	x	x				
42CrMo4+QT		A 193 B7	42CrMo	x							
		A 193 B8		x	x	x	x	x	x	x	x
X10CrMoVNb9-1+NT/QT		A 182 F91		x	x	x	x	x	x	x	x
21CrMoV5-7+QT			25Cr2MoVA	x	x	x	x	x			
25CrMo4+QT		A 194 Gr. 2H	25Cr2MoVA	x	x	x	x	x			

Matériaux pour utilisation à très haute température sur demande

8. Soudage

Toutes les soudures sont effectuées à l'arc sous gaz protecteur en conformité à la norme EN ISO 4063.

- **MAG/GMAW (= gas metal arc welding) Procédure No. 135**
- **MAG/FCAW (= flux core arc welding) Procédure No. 136**
- **WIG/GTAW (= gas tungsten arc welding) Procédure No. 141**

Pour les procédés, des procédures de soudage (WPS) sont établies, ils sont qualifiés sur la base de l'EN ISO 15614-1 et/ou ASME IX.

Les soudeurs sont qualifiés sur la base de l'EN 287-1 et de l'ASME IX pour les procédés correspondants, les opérateurs sur robots de soudage sur la base de l'EN 1418 et ASME IX.

LISEGA dispose des qualifications selon:

- **DIN 18800-7 K1E, recertification selon EN 1090-1 – Certificat de conformité EXC 4 pour les éléments soumis à effort et EN 1090-2 règles techniques pour l'exécution des travaux sous rayonnements.**
- **ASME III Div. I Subs. NCA 4000 – NPT and NS Stamp**
- **EN ISO 3834-2**
- **TRD 201/AD 2000 Merkblatt HPO: Règles techniques pour Chaudières / Réalisation et essais des réservoirs sous pression du TÜV**

Le personnel de supervision disponible est qualifié selon:

- **EN ISO 14731, ingénieurs soudeurs, IWE et EWE (International/European Welding Engineer) et experts soudeurs, IWS (International Welding Expert)**
- **Inspecteurs certifiés selon AWS 1.1**
- **ASME III Div. I Subs. NF-5500**
- **SNT-TC-1A**

Les contrôles non destructifs tels que visuels, ressuage, MS, US, Radio (en externe) sont effectués par du personnel qualifié selon les règles ISO 9712 Niveau II et SNT-TC-1A niveau II. La supervision est effectuée par du personnel certifié selon ISO 9712 Niveau III et SNT-TC-1A Niveau III.

La réalisation des contrôles se fait de façon standard et sur la base des règles suivantes:

- **EN ISO 5817 groupe évaluation C**
- **EN ISO 17635 (ISO 10836) avec les prescriptions relatives aux divers contrôles non-destructifs**
- **RCC-M Section H 4000 et MC 3000 à MC 7000**
- **ASME V avec prise en considération de la sous-section NF**

9. Traitements de surface

Les produits LISEGA sont dimensionnés à la base pour une longévité adaptée à la durée de vie des installations. Pour limiter les travaux de maintenance une attention particulière est à apporter à la protection contre la corrosion. En cela ce qui importe est de prêter attention pour chaque type de protection aux conditions d'environnement prédominantes. LISEGA offre différents systèmes de protection appropriés s'appuyant sur les catégories de corrosion et la tenue de ces protections dans le temps de la norme EN ISO 12944:

- **Protection standard (9.1)**
- **Protection renforcée (9.2)**
- **Protection par galvanisation à chaud (9.3)**
- **Protection contre les conditions extrêmes (9.4).**

Autant que techniquement possible LISEGA utilise des produits pauvres en solvants, protégeant l'environnement, dénommés «en phase aqueuse».

Les données sur les épaisseurs de couches correspondent à la norme NDFT (Nominal Dry Film Thickness) selon ISO 12944, mesurées selon EN ISO 2808.

9.1 Revêtement standard

Pour la protection contre la corrosion les surfaces des produits LISEGA sont prévues avec des systèmes de haute qualité. La protection standard correspond à la catégorie **de corrosivité C3, durée de vie moyenne (M) selon EN ISO 12944** et est appropriée à l'utilisation dans les conditions d'environnement d'une atmosphère industrielle. Le domaine typique d'utilisation se situe à l'intérieur de locaux de production avec une humidité importante et une faible ventilation ou à l'extérieur dans une atmosphère non chargée.

9.1.1 Peinture standard

Les surfaces métalliques en acier au carbone exposées aux intempéries reçoivent après un **grenaillage SA2^{1/2}** (SP10 selon ASTM) une couche de base à la poudre de zinc **«primaire riche en zinc» de 60µm**, suivie d'une **couche de protection de 60µm**. L'épaisseur totale du système atteint **120µm**, teinte RAL 5012 – bleu clair.

Sont concernés en particulier les produits tels que Supports Constants, Supports Variables pour charges élevées, Traverses, Rallonges pour dispositifs autobloquants, Corps des Bras articulés et Amortisseurs viscoélastiques.

9.1.2 Peinture électrolytique au bain des ressorts

Les ressorts hélicoïdaux des Supports constants et des Supports variables LISEGA sont des éléments essentiels. Compte-tenu de leur fonction significative tous les ressorts sont protégés par une peinture électrolytique au bain (KTL). Les ressorts sont grenailés par billes en surface et phosphatés au zinc; en complément une couche de résine époxy à 2 composants est déposée par procédé électrolytique et séchée à env. 200°C.

9.1.3 Zingage électrolytique

Les supports variables, les éclisses et tous les filetages ainsi que les éléments fonctionnels internes des supports constants reçoivent un zingage électrolytique d'épaisseur env. **12–15µm**.

9.1.4 Galvanisation à chaud

Les supports à rouleaux, les selles et les patins cryogéniques reçoivent en finition standard une galvanisation à chaud d'épaisseur **60–80µm**.

9.1.5 Revêtement primaire

Compte-tenu de leur situation particulière en grande partie à l'intérieur du calorifuge, les colliers entourant la tuyauterie et les patins ainsi que les chapes à souder, œillets à souder, goussets à souder, selles et chandelles à souder reçoivent après grenaillage comme protection de qualité supérieure pour le transport, une peinture primaire soudable d'épaisseur env. **30µm** de couleur brun-rouge.

9.1.6 Dispositifs autobloquants

Les dispositifs autobloquants sont fabriqués de façon standard en matériaux inoxydables et ne nécessitent aucune peinture particulière.

Les embouts de raccordement des dispositifs autobloquants étant en acier au carbone, ils sont protégés selon le § 9.1.7.

9.1.7 Pièces de raccordement des dispositifs autobloquants

Les embouts à rotule sont zingués par zingage électrolytique selon 9.1.3 et équipés de rotules protégées contre la corrosion. Les tubes des rallonges sont peints selon le système de peinture standard du § 9.1.1. Les chapes à souder reçoivent une couche de peinture primaire soudable selon 9.1.5, les axes de liaison étant en acier inoxydable.

9.1.8 Bras articulés

Dans le cas des bras articulés les corps tubulaires reçoivent une peinture standard selon 9.1.1. Les embouts à rotule sont zingués selon 9.1.3 et équipés de rotules protégées contre la corrosion. Les chapes à souder reçoivent une couche de peinture primaire soudable selon 9.1.5, les axes de liaison étant en acier inoxydable.

9.2 Protection renforcée contre la corrosion

Une protection renforcée contre la corrosion selon **EN ISO 12944, catégorie de corrosivité C, durée de protection moyenne (M)** est recommandée lorsque les conditions d'environnement sont liées à une atmosphère agressive, telles que l'installation à l'extérieur dans des installations industrielles et en bordure de cote en atmosphère saline ou à l'intérieur d'installations chimiques.

Une protection renforcée contre la corrosion est réalisée au travers de dispositions correspondantes lors du traitement de surface selon 9.2.1 à 9.2.5 sur la base de la réalisation standard.

9.2.1 Protection renforcée contre la corrosion des surfaces métalliques en acier au carbone

Les surfaces peintes correspondant à l'exécution standard selon 9.1.1 comme pour les supports constants, traverses, rallonges pour dispositifs autobloquants, corps des bras articulés et amortisseurs visco-élastiques, reçoivent en plus de l'épaisseur standard de **120µm**, une couche additionnelle de **60µm**, portant l'épaisseur totale à **180µm**, teinte RAL 5012 – bleu clair.

Les pièces fonctionnelles à l'intérieur des corps des supports constants reçoivent une protection dans la catégorie de corrosivité C4 durée de protection moyenne (M) selon EN ISO 12944.

9.2.2 Protection renforcée contre la corrosion des surfaces zinguées

Selon 9.1.3 les surfaces zinguées standards comme les supports variables reçoivent une couche de passivation au phosphate d'épaisseur **40µm** sur laquelle est appliquée une couche de finition de **60µm** portant ainsi l'épaisseur totale à **115µm**, teinte RAL 5012 – bleu clair.

Les pièces filetées du groupe de produits 6 ne reçoivent pas de peinture additionnelle mais peuvent sur demande être galvanisées à chaud.

9.2.3 Protection renforcée contre la corrosion des embouts à rotule

Les pièces de raccordement des bras articulés et des dispositifs autobloquants reçoivent une couche spéciale contenant du zinc et de l'aluminium avec une couche de finition organique d'épaisseur env. **20–25µm**.

9.2.4 Protection renforcée contre la corrosion des ressorts LISEGA

Sur la peinture standard KTL selon 9.1.2 est appliquée une couche additionnelle d'épaisseur **60µm**.

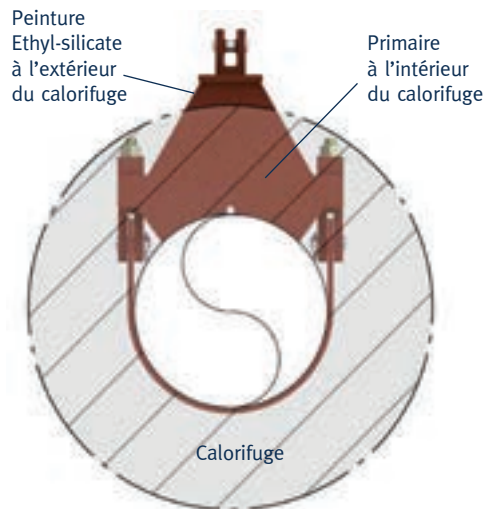
9.2.5 Protection renforcée contre la corrosion des colliers et patins des groupes de produits 3 et 4

Les colliers et patins pour le domaine d'application jusqu'à 350°C peuvent être livrés sur demande en exécution galvanisée à chaud.

Domaine d'application [Type]	Traitement pour protection renforcée
Jusqu'à 350°C [3 .. 1. / 4 .. 1.] [3 .. 6. / 4 .. 6.]	Galvanisation à chaud

Les colliers et patins pour un domaine d'application au-delà de 350°C reçoivent un traitement qui assure la tenue pour la température maximale d'utilisation en fonction du tableau ci-dessous.

Domaine d'application [Type]	Traitement pour protection renforcée
Au-delà de 350°C [3 .. 2. / 4 .. 2.] [3 .. 3. / 4 .. 3.] [3 .. 4. / 4 .. 4.] [3 .. 5. / 4 .. 5.] [3 .. 7. / 4 .. 7.] [3 .. 8. / 4 .. 8.]	A l'intérieur du calorifuge: Primaire (pour le transport) Épaisseur env. 30µm En dehors du calorifuge: Peinture éthyle-silicate Épaisseur 80µm



Exemple de protection d'un collier isolé pour T > 350°C



Les pièces filetées, la boulonnerie, les goussets et plaques à proximité de la tuyauterie doivent se trouver, pour une protection renforcée contre la corrosion et une température supérieure à 350°C, à l'intérieur du calorifuge.

9.3 Galvanisation à chaud

En alternative au 9.2 les pièces du programme LISEGA peuvent également être galvanisées à chaud ou, là où cette technique est inapplicable, être livrés en matériaux inoxydables.

Les pièces de grande dimension reçoivent une épaisseur de zingage d'env. **60–80µm**.

Les pièces fonctionnelles internes, les filetages et les petites pièces sont galvanisées à chaud au tambour pour une épaisseur d'env. **40µm**.

Pour les pièces sur lesquelles la galvanisation à chaud est inapplicable du fait des matériaux utilisés ou du domaine d'utilisation, en alternative la «protection renforcée niveau C4» selon 9.2 se pose.

9.3.1 Supports constants, produits du groupe 1

Les supports constants peuvent, sur demande, être livrés galvanisés à chaud.

Lors de la commande il faut préciser si le niveau de protection niveau C3 selon 9.1 suffit ou si le niveau C4 selon 9.2 est requis. La différence se situe dans le traitement des pièces fonctionnelles internes.

9.3.2 Pièces du groupe de produits 2

Les supports variables sont disponibles sur stock en exécution «galvanisé à chaud».

9.3.3 Colliers et patins, produits des groupes 3 et 4

Voir Paragraphe 9.2.5.

9.3.4 Pièces du groupe de produits 5

Les supports à rouleaux, les patins cryogéniques et les selles sont livrables de façon standard en exécution «galvanisé à chaud».

9.3.5 Pièces du groupe de produits 6

Les pièces filetées, tiges filetées, tirants, œillets filetés, chapes taraudées, tendeurs et manchons coupleurs sont disponibles sur stock en exécution «galvanisé à chaud».

9.4 Protection de surface en atmosphère extrêmement agressive

Pour l'installation dans des atmosphères extrêmement agressives, telles que milieu marin, offshore ou vapeurs chimiques agressives, des systèmes de protection particuliers et reconnus correspondant aux conditions spécifiques peuvent être offerts.

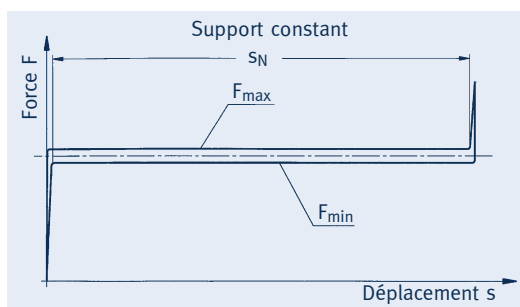


10. Conditions de fonctionnement

10.1 Fonction

10.1.1 Supports constants

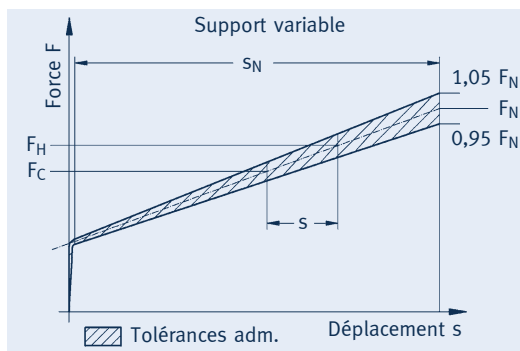
Les supports constants et supports constants à charge posée du Groupe 1 (PG1) sont dimensionnés de sorte que sur l'ensemble de la plage de déplacement il n'y ait quasiment aucune variation de charge. L'ensemble des variations liées aux ressorts, aux paliers et tolérances de fabrication reste à l'intérieur d'une plage de $\pm 5\%$. Le réglage de la charge est réalisé avec une précision de 2%.



- F_N = Charge nominale
- F_{min} = Charge minimale (déplacement vers le haut)
- F_{max} = Charge maximale (déplacement vers le bas)
- S_N = Course nominale (réserve incluse)

10.1.2 Supports variables

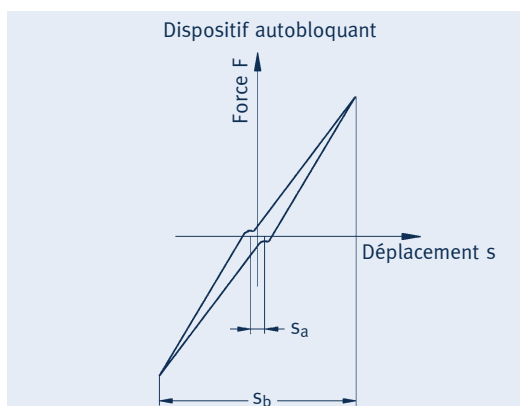
Pour les supports variables et variables à charge posée du Groupe 2 (PG2) la charge varie linéairement en fonction de la raideur du ressort. Les tolérances dues à l'hystérésis et aux tolérances de fabrication conduisent à une variation de la force du ressort inférieure à $\pm 5\%$ à l'intérieur de la plage de travail.



- F_N = Charge nominale
- S_N = Course nominale (réserve incluse)
- F_H = Charge à chaud (charge en service) lors du déplacement vers le bas minimale
- F_C = Charge à froid (charge au montage)
- s = Plage de travail utilisée

10.1.3 Dispositifs autobloquants

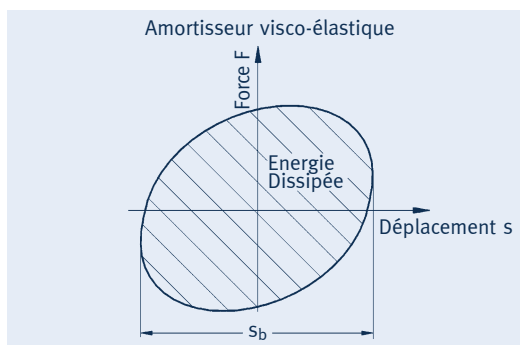
Les dispositifs autobloquants doivent, en cas de sollicitation brutale, réaliser une liaison rigide entre la tuyauterie et le structure. Un déplacement lent lors de l'expansion thermique ne doit pas être entravé. Le mécanisme de fermeture qui conduit au blocage réagit en fonction de la vitesse. Les caractéristiques fonctionnelles sont spécifiées dans le chapitre 3 à partir de la page 3.7.



- S_a = Jeu avant blocage
- S_b = Déplacement crête-à-crête

10.1.4 Amortisseurs viscoélastiques

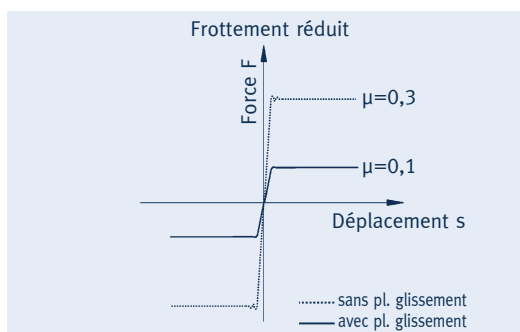
Les amortisseurs viscoélastiques sont employés pour réduire les vibrations des machines ou des parties d'installations à un niveau inoffensif grâce à une large bande d'amortissement. De ce fait, l'énergie de déplacement est dissipée sous forme de chaleur par une masse visqueuse. La capacité d'amortissement dans tous les degrés de liberté est cruciale pour leur efficacité. Les caractéristiques unitaires sont spécifiées au chapitre 3 à partir de la page 3.13.



- S_b = Déplacement d'oscillation

10.1.5 Plaques de glissement

Les plaques de glissement sont installées pour réduire les forces s'opposant au déplacement par l'interposition d'une surface de glissement. Pour les plaques de glissement LISEGA, les matériaux à faible frottement avec «caractéristiques d'autolubrification», sont utilisés afin de réduire les efforts de frottement des 2/3 lors de l'utilisation à des températures maximales de 350°C. Les données de conception sont spécifiées au chapitre 7 à partir de la page 7.10.



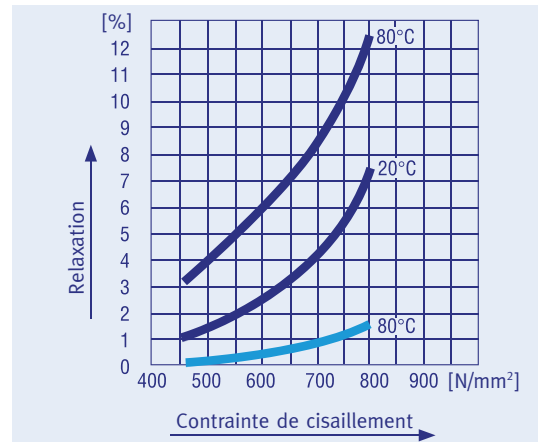
Réduction de l'effort de frottement dans le système par utilisation de plaques de glissement.

10.2 Relaxation des ressorts

Les ressorts hélicoïdaux classiques, perdent sous charge, en fonction du temps et de la température, par effet de relaxation une grande partie de leur capacité, celle-ci restant incontrôlable. Sans mesures adéquates cela peut se traduire par une perte de charge sur les supports variables et constants de plus de 10% de leur capacité.

Pour minimiser ces effets négatifs, LISEGA n'utilise que des ressorts, qui par un traitement spécial, ne présentent plus de variation de leurs valeurs nominales.

Pour ces ressorts la perte de charge normalement attendue est anticipée par une mise sous charge à chaud de plus grandes longueurs d'enroulement, ce qui occasionne une **pré-relaxation** correspondante.

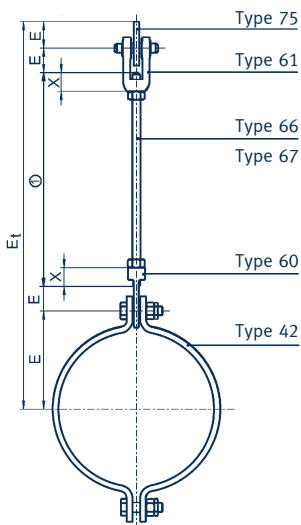


Comportement de relaxation des ressorts hélicoïdaux

ressorts formés à froid
(valeurs selon DIN 2089)

ressorts formés à chaud confirmé
par des essais du TÜV et VGB

Méthode simple pour vérification des possibilités de montage grâce aux cotes «E»



- X = Engagement des filetages
 E_t = Cote totale de montage ($E_t = E_{total}$)
 ① = Longueurs ajustées aux conditions de montage locales.

11. Dimensions de raccordement

11.1 Cote de montage E

Pour une détermination simple des longueurs de montage, la **cote E** est donnée pour tous les éléments sauf pour les tiges filetées et tirants (produits du groupe 6).

Cette cote E désigne les longueurs de montage respectives diminuées de la longueur d'engagement des filetages (Cote X) des tiges filetées et tirants raccordés.

Les longueurs requises pour les tiges filetées s'obtiennent à partir de la cote totale de montage (de l'axe de la tuyauterie à la soudure des pièces de liaison) diminuée de la somme des cotes E des éléments raccordés.

Pour déterminer la longueur totale des tiges/tirants dans une chaîne de supportage toutes les cotes E doivent être additionnées. La somme de celles-ci doit être comparée à la longueur totale de montage. Si la différence en résultant est plus importante que la somme des dimensions d'engagement des filetages (dimension X), la chaîne sélectionnée est appropriée pour la longueur totale de montage.

Pour des chaînes de supportage comportant uniquement des raccords avec axes, la **cote minimale de montage** est la somme de toutes les cotes E.

Les particularités spécifiques aux produits sont à reprendre dans les tableaux de sélection.

Pièces (extrait) Base pour la cote «E»

Produits du Groupe 1

- | | |
|-----------------------------------|---|
| Supports constants à charge posée | • Position supérieure (0 sur l'échelle de course) |
| Supports constants assistés | • Pour le montage de supports bloqués, la position de blocage est à prendre en considération. |

Produits du Groupe 2

- | | |
|--|---|
| Supports variables à charge posée (hors Type 29 .. 2.) | • Position supérieure (0 sur l'échelle de course) |
| | • Pour les montages de supports bloqués, la position de blocage est à prendre en considération. |
| | • Position supérieure (0 sur l'échelle de course) |
| | • Indépendant de la position de blocage grâce à la possibilité de réglage du tube de charge. |

Produits du Groupe 3

- | | |
|------------------------------|---|
| Dispositifs autobloquants | • Les données de « E_{min} » et « E_{max} » correspondent à la course possible |
| | • Pour les données de montage la position prévue incluant la réserve de course est à prendre en considération |
| Amortisseurs viscoélastiques | • Position médiane |

Produits du Groupe 4

- | | |
|----------|--|
| Colliers | • Distance entre l'axe de la tuyauterie et le boulon de raccordement ou de la semelle du patin |
|----------|--|

Produits du Groupe 6

- | | |
|---------------------------------|--|
| Pièces de raccordement filetées | • Centre de l'axe ou distance entre l'engagement du filetage supérieur et l'engagement du filetage inférieur |
|---------------------------------|--|

Produits du Groupe 7

- | | |
|------------------------|--|
| Raccordements par axes | • Centre de l'axe au raccordement à la structure |
|------------------------|--|

11.2 Réglage de la hauteur globale de montage

11.2.1 Fonction tendeur des filetages de raccordement

Pour un réglage en situation de montage (réajustement par rapport à la tuyauterie, réglage de la charge) les raccords inférieurs des supports constants et variables servent de tendeurs. Le réglage des hauteurs de montage est possible:

- Pour les supports constants du Type 11 – 300mm
- Pour les supports constants du Type 18 – 150mm
- Pour les supports variables du Type 21, par le biais d'un tendeur à lanterne du Type 62
- Pour les supports du Type 22 min. 140mm
- Pour les supports variables du Type 25 et 26, la tige passant par le tube soudé est munie d'un écrou de réglage. Le réglage est fonction de la longueur filetée de la tige.

Tous les filetages des raccords sont des filetages à pas à droite.

11.2.2 Supports constants / variables à charge posée

Pour les supports à charge posée Types 19, 16, 28 et 29, la hauteur de montage peut être réglée par le tube central indépendamment du tarage. La charge nécessaire est appliquée en vissant le tube vers le haut.

11.2.3 Tendeurs à lanterne Type 62, tirants droite/gauche Type 65

Pour des courtes chaînes de supportage rigides, une réserve de filetage des éléments 60 et 61 permet, en général, un réglage suffisant. Pour des hauteurs de montage plus importantes, l'utilisation d'un tendeur à lanterne G/D du Type 62 est appropriée. Pour des chaînes de supportage plus longues, la mise en place d'un tendeur à lanterne G/D du Type 62 en combinaison avec un tirant G/D du Type 65 est appropriée. Pour assurer un accès facile, cette combinaison devrait être située du côté inférieur de la chaîne de supportage.

11.2.4 Bras articulés Type 39

Les éléments de raccordement des bras articulés du Type 39 sont fournis avec un filetage à pas fin gauche / droite pour un réglage sur site en condi-

tion de travail. Les parties plates du corps des bras articulés permettent un réglage aisé à l'aide d'une clé. Des informations complémentaires sont données dans les instructions de montage.

12. Management de la Qualité

Pour une gestion efficace et une supervision de l'organisation (Corporate Governance) le **Système de Management Intégré (SMI)** réunit dans une structure centralisée les règles et méthodes établies dans la société pour le respect des exigences des secteurs essentiels.

Le SMI (ou SMQSE) intègre les domaines:

- Principes fondamentaux de la Société (Company Principles)
- Management Qualité
- Protection de l'Environnement
- Protection des Travailleurs
- Processus d'organisation
- Agréments internationaux pour l'Exportation

Au travers de l'exploitation des synergies et de la concentration des ressources un management précis et efficace est possible. Dans le SMQSE les données des différents systèmes sont enregistrées, analysées et évaluées selon les exigences les plus récentes des **aides à la qualité assistée par ordinateur (Computer-aided Quality)**. Le système prend en compte les normes et codes reconnus y compris les types de rapports correspondants. Les agréments correspondants sont reportés dans le tableau de la page 0.18.

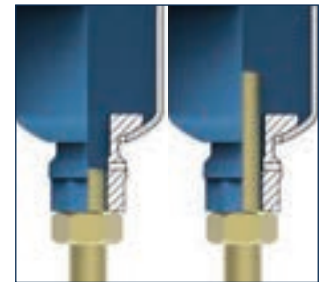
12.1 Management de la Qualité

Le Management de la Qualité (MQ) oriente et régit toutes les activités influençant la qualité dans l'entreprise. Le département QM indépendant est un service pilote dans le SMQSE et supervise les fonctions significatives des procédures intégrées dans le SMQSE et le respect des règles.

Une qualité supérieure des produits est un des plus importants principes de société chez LISE-GA, de même que les activités et les relations avec nos partenaires commerciaux. L'organisation et la mise en place du personnel dans l'entreprise sont orientées en conséquence.

Les dispositions qualitatives particulières du MQ sont définies dans le **Système Management-Qualité-Sécurité-Environnement (SMQSE)**, qui reprend et fixe l'organisation générale dans l'entreprise.

Dispositions conceptuelles pour le réglage à posteriori des longueurs de montage



Supports constants Type 11



Supports variables à charge posée Type 29



Tendeurs à lanterne Type 62



Bras articulés Type 39

Le SMQSE forme une unité comme élément intégré à l'organisation générale.

Les mesures et activités spécifiques à la qualité font partie intégrante de l'organisation et reprises dans les processus.

Le SMQSE est établi sur la base des normes et codes internationaux et décrit en détail dans le **Manuel Qualité-Sécurité-Environnement (MQSE)**. Le MQSE prend en considération les règles européennes et internationales reconnues, telles que l'**EN ISO 9001** ainsi que l'**ASME III Div I Subs. NCA 4000** y compris la **Subs. NF, KTA** et **RCC-M Vol H**.

Le MQSE couvre l'ensemble de l'organisation des sociétés du groupe et s'applique généralement aussi bien au secteur conventionnel tel que le domaine à «**exigences élevées**» qu'au **secteur nucléaire**. La définition de la traçabilité des matériaux et des essais ainsi que la documentation correspondante peut aussi être adaptée avec précision au niveau de vérification requis ainsi qu'aux exigences spécifiques. Toutes les exigences internationales y compris dans le secteur nucléaire peuvent être couvertes par le MQSE. Les agréments correspondants sont disponibles et régulièrement mis à jour.

12.2 Matières premières et réception

Tous les matériaux utilisés sont vérifiés à la réception par le service qualité quant à leur conformité aux prescriptions techniques. Les matériaux utilisés sont couverts par la certification des analyses et essais effectués en conformité aux exigences de l'ASME III et de l'EN 10204.

12.3 Suivi de la fabrication

Le suivi de fabrication est assuré par le service qualité en conformité avec les règles établies dans le Manuel Qualité-Sécurité-Environnement (MQSE). Pour les applications nucléaires ce sont les exigences suivant ASME III NF / NCA 4000 (US), RCC-M Vol. H (FR), KTA (DE), EN 13480-5 et NNSA (CN) qui sont respectées.

12.4 Inspection finale

En relation avec l'assemblage final tous les supports constants et ainsi que les dispositifs autobloquants et amortisseurs sont soumis à un essai fonctionnel sur des bancs d'essais spécifiques sous la responsabilité du service Management de la Qualité. Les résultats sont enregistrés et peuvent à la demande être documentés (diagrammes d'essais). Toutes les installations d'essais sont régulièrement vérifiées et étalonnées selon EN ISO 7500-1 par du personnel qualifié.

12.5 Documentation à la livraison

Sur demande, les matériaux utilisés sont documentés au travers des certificats d'essai selon ASME III et EN 10204.

En complément, les résultats des essais de fonctionnement peuvent être reportés sur un certificat d'essais et sur demande être validés par un organisme indépendant. Des justifications par calcul selon des spécifications particulières et des documents de suivi qualité spécifiques peuvent être convenus entre le client, le fabricant et l'organisme d'inspection.

13. Essais de qualification et d'homologation de type

Pour l'utilisation des supports standards, fabriqués en série, dans des installations de tuyauteries industrielles, en particulier dans des installations à exigences élevées comme p.ex. les centrales nucléaires, des essais de qualification et d'homologation de type sont exigés internationalement. Les programmes d'essais concernés contiennent essentiellement les étapes suivantes:

- **Vérification du programme management de la qualité**
- **Vérification des matériaux utilisés**
- **Vérification de la documentation de conception**
- **Vérification de la tenue mécanique par calcul**
- **Essais expérimentaux de fonctionnement / surcharge / durée de vie**

Après avoir passé avec succès les essais, l'aptitude a été confirmée et une homologation générale a été délivrée pour l'installation dans des réseaux de tuyauteries industrielles.

Des essais type ou d'homologation ont été effectués sur toute la gamme des produits LISEGA par des institutions indépendantes allemandes et internationales. De ce fait ils répondent aussi aux exigences des normes européennes disponibles.

- **KTA 3205.3**
- **VGB-R 510 L**
- **EN 13 480-3 Chapitre 13**
- **RCC-M H5300, H5400**

14. Niveau de réalisation standard et exigences élevées

Les supports standards utilisés aussi bien dans le domaine conventionnel que dans le domaine nucléaire sont fonctionnellement absolument les mêmes. Ils ne se différencient ni dans leur définition ni dans leur conception. En effet ils peuvent faire l'objet d'une fabrication séparée compte-tenu des dispositions assurance de la qualité et matériaux avec justificatifs pour ces domaines. Pour le domaine avec exigences élevées tous les matériaux jusqu'au produit fini sont identifiés pour leur traçabilité ainsi que les pièces constitutives en accord avec les règles KTA, ASME III et RCC-M correspondantes. Ceci est repérable dans la désignation du type par le 5^{ème} digit ou le 6^{ème} digit pour les bras articulés.

La documentation correspondante des pièces s'y réfère ainsi qu'au numéro de commande de fabrication.

Dans le présent catalogue, les désignations sont données à la base pour l'exécution standard c'est-à-dire pour une application conventionnelle. Les données fonctionnelles et les cotes d'encombrement étant identiques pour les produits à exigences élevées, le choix des produits peut se faire dans tous les cas en fonction du catalogue. **Lors de la conception et de la commande une attention particulière doit être portée à la désignation.**

Des précisions sont données dans les exemples de commande des pages correspondantes. Pour cela la désignation du type est reprise dans le chapitre 5 des pages 0.7 et 0.8.

Fabrication séparée des produits à exigences élevées pour la traçabilité des matériaux!

Les agréments du Groupe LISEGA

Prescripteur	Organisme de certification	No. de certification ①
ISO 9001	TÜV Nord	78 100 034445
	BSI	FS 557331
	TÜV Rheinland	01 100 038965
	AFAQ	1996 / 5030.4
	LRQA	MEA6011026/1
	TÜV Nord	07 100 010963
EN 1090-1:2009/A1:2011	TÜV Nord	0045-CPR-1090-1.00151 TÜVNORD.2013.003
Cl. E; DIN 18800-7:2008-11, DIN 18801	TÜV Nord	DIN 18800-7 / 0513-EW /13/0
AD 2000 Leaflet-HP0	TÜV Nord	07-203-1282-HP-0513/13
EN ISO 3834-2	TÜV Nord	07-204-1280-HS-0513/15
BS OHSAS 18001:2007 „Management sécurité“	TÜV Nord AFAQ	78 116 034445 2010/38940.1
EN ISO 14001:2009 „Environmental“	TÜV Nord	78 104 034445
SCC	TÜV Nord	78 106 034445
ASME section III Div. I NCA 4000 NS - Certificate for supports	ASME	N 3092 N 3025
ASME section III Div. I NCA 4000 NPT - Stamp for supports	ASME	N 3169 N 2951
KTA 1401	VGB, EnBW Kernkraft, RWE, E.ON, Vattenfall	
NNSA Designing	China National Nuclear	1405
NNSA Manufacturing	Safety Administration	1406
TN VED / Rostechnazor	Federal Service for Ecological, Technological and Atomic Supervision	PPC 00-043746
GOST R	RST Expert	POCC DE.AF80.H02052 POCC DE.AF80.H02053 POCC DE.AF80.H02054
SPIR-O-2008	ATT=Atomic Techno Test	POCC RU.0001.01A300.00.10.2849
SSMFS 2008:13	INSPECTA NUCLEAR AB	5477
ASME section III Div. I, Subs. NF Class 1.23, MC, ASME section XI	Tractebel Belgium	3365

① A la date de l'édition

Les tuyauteries ne peuvent jamais être meilleures que leur supportage!

15. Etat de livraison

Sans prescription particulière toutes les pièces sont regroupées par type de produit et expédiées dans un emballage approprié au transport et à un stockage de courte durée. Ils sont clairement identifiés et, si demandé, protégés contre les intempéries par des moyens adéquats. Lorsqu'un stockage de longue durée est indispensable, il peut être convenu d'un emballage particulier à ce cas de figure.

Les particularités sont notées sur les pages spécifiques ou dans les instructions de montage. Sur demande spécifique, les accessoires des supports peuvent être pré-assemblés en fardeau et étiquetés pour une identification aisée sur site.

16. Garantie

Pour tous les produits LISEGA, la garantie est de deux ans à partir de la mise en service, limitée à 3 ans à compter de la date de livraison.

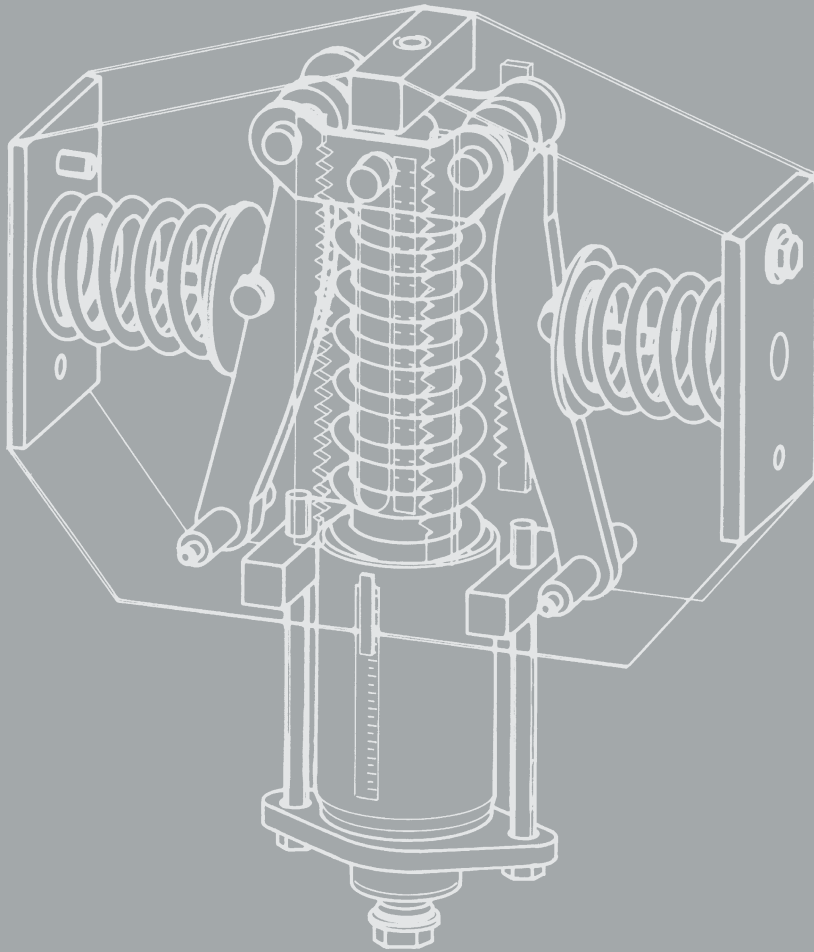
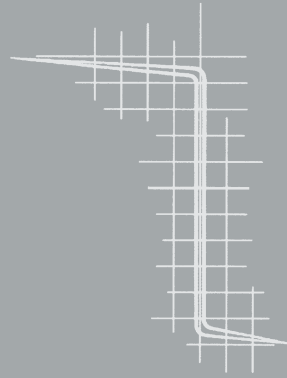
17. Modifications techniques

LISEGA se réserve le droit d'effectuer des modifications, y compris des cotes et des charges dans les tableaux de sélection, dans l'intérêt du développement technique.





Supports Constants, Supports Constants à charge posée



1

SUPPORTS CONSTANTS,
SUPPORTS CONSTANTS A CHARGE POSEE

GRUPE DE
PRODUITS

1



Supports Constants, Supports Constants à charge posée

Sommaire	Page
Domaine d'application	1.1
Avantages particuliers des Supports Constants LISEGA	1.3
Principe de fonctionnement	1.5
Conception	1.7
Essais fonctionnels	1.9
Exemples de montage	1.11
Vue d'ensemble des sélections	1.13
Tableaux de sélection	1.15
Supports Constants Type 11	1.15
Embases Type 71 pour Supports Constants Type 11	1.16
Supports Constants Types 12-14	1.17
Supports Constants Types 12-14 avec embases	1.18
Supports Constants Type 18	1.19
Supports Constants à charge posée Type 19	1.20
Supports Constants à rotules Type 19	1.21
Tableaux de sélection des modèles spéciaux	1.22
Supports Constants avec Traverses Type 79	1.22
Supports Constants à charge posée pour charges élevées	1.24
Supports Constants assistés Type 17	1.25
Instructions de Montage et de Mise en Service	1.27

0

**GRUPE DE
PRODUITS 1**

2

3

4

5

6

7

8

9

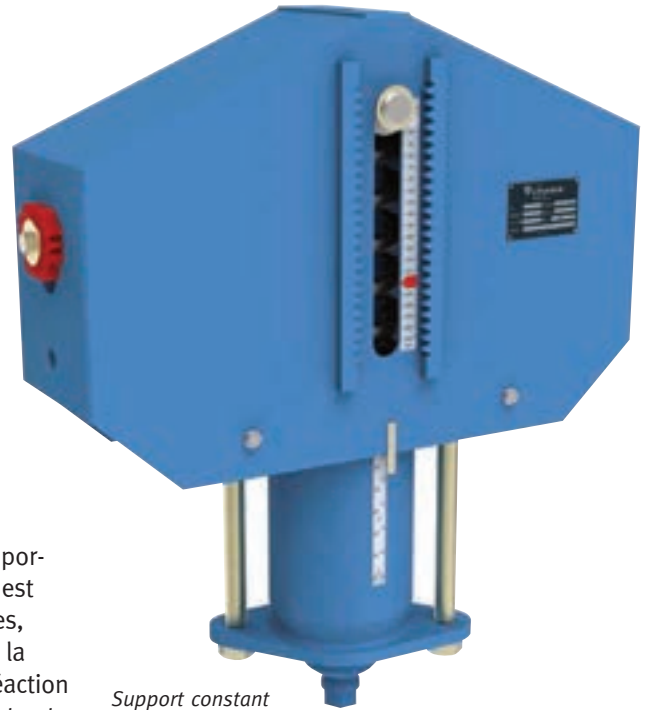
Domaine d'application

Pour éviter des contraintes néfastes dans le réseau, l'expansion thermique de la tuyauterie et des autres composants de l'installation ne doit pas être entravée.

Supports Constants Type 11-14 Supports Constants à charge posée Type 16

Dans le cas de faibles déplacements verticaux, ceux-ci peuvent être repris par des Supports Variables. La variation d'effort augmentant proportionnellement avec la raideur du ressort correspondant, l'utilisation d'une plage de course admissible par le concepteur est limitée. Voir à ce sujet les produits du Groupe 2 en pages 2.5 et 2.6.

Pour les déplacements verticaux plus importants l'utilisation de supports constants est requise. Pour ces conceptions spécifiques, la force du ressort est transformée dans la zone de déplacement en une force de réaction constante. Ce principe de fonctionnement est décrit en page 1.5.



*Support constant
Type 11*

Les charges dues au poids des tuyauteries sont reprises de façon constante, sur la plage de déplacement totale, sans déviation significative. Dans la pratique l'utilisation de plusieurs centaines de milliers de supports constants LISEGA Type 11 confirme ainsi cette solution standard.

Le mode de conception se distingue par une précision de fonctionnement et en particulier des plages de réglages de charge importantes. Cette performance et une forme symétrique facilitent le montage. Les avantages typiques sont décrits en page 1.3.



*Support Constant installé dans
une Centrale thermique*



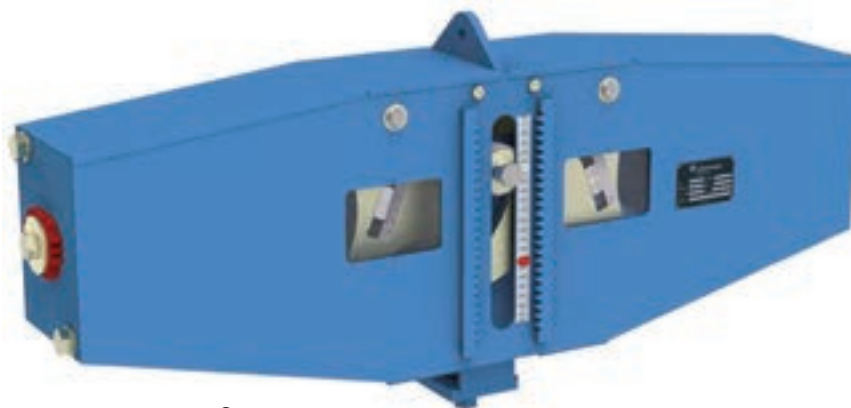
Montage des supports constants



Inspection sur site d'un support constant

Supports Constants Type 18

En règle générale le projecteur dispose d'une place suffisante pour les supports requis. En fonction de particularités d'implantation, il se peut que la hauteur disponible pour une solution standard avec le Type 11 soit insuffisante.



Support constant
Type 18

Ceci est particulièrement valable pour la rénovation d'installations existantes. Pour pouvoir offrir dans ce cas une solution optimale, LISEGA dispose de supports constants proches de la série principale Type 11, mais de forme compacte avec le Type 18.

Le principe de fonctionnement de cette série repose sur le principe du bras de levier. A la différence des supports à bras de levier courants, la réaction est ici, non seulement linéaire, mais de par son principe rigoureusement constante. Le principe de fonctionnement est repris en page 1.6.

Pour les supports constants, la tuyauterie est généralement suspendue à la toiture ou à la charpente. Lorsque les tuyauteries sont situées au niveau du sol, il est possible de reprendre la charge par dessous avec les supports constants à charge posée.

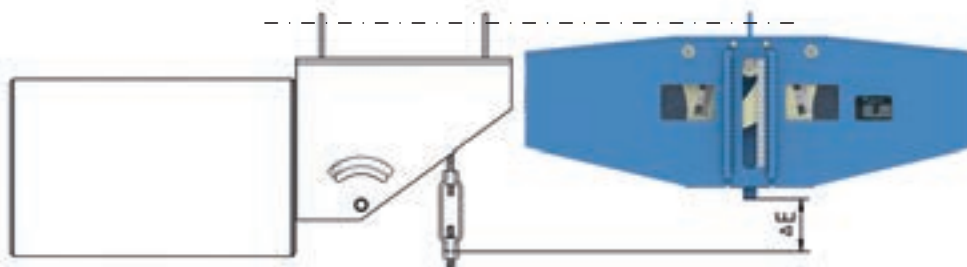
Sur la base de leur principe de fonctionnement et leur méthode de conception, plusieurs milliers de supports constants LISEGA apportent la preuve de leur sécurité en service et d'endurance dans le monde depuis 5 décennies. Des informations complémentaires sur le principe et le fonctionnement sont repris en page 1.6 et pour la conception en page 1.7.



Support constant à
charge posée Type 19

Support constant à charge posée Type 19

En raison de leur forme compacte le support constant Type 19 remplace le support constant standard Type 16. Grâce à ses possibilités de juxtaposition le Type 16 reste valable pour les charges élevées de 100 à 400kN.

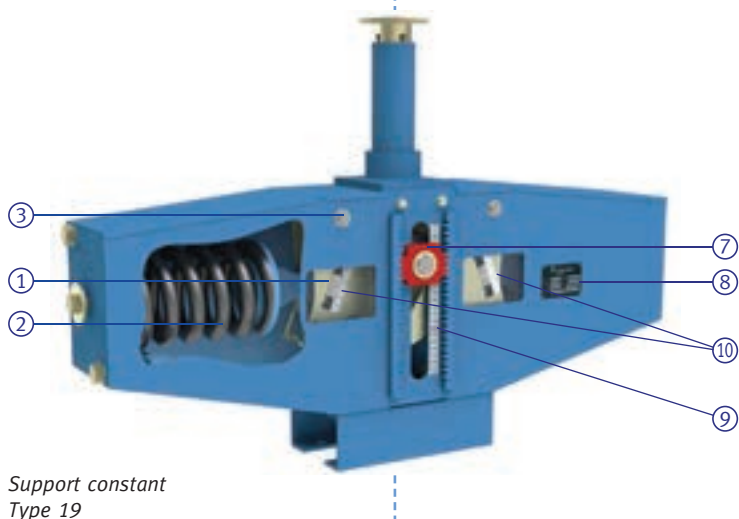
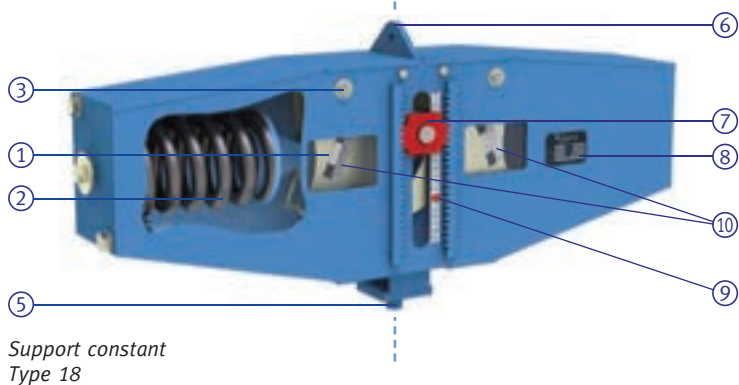
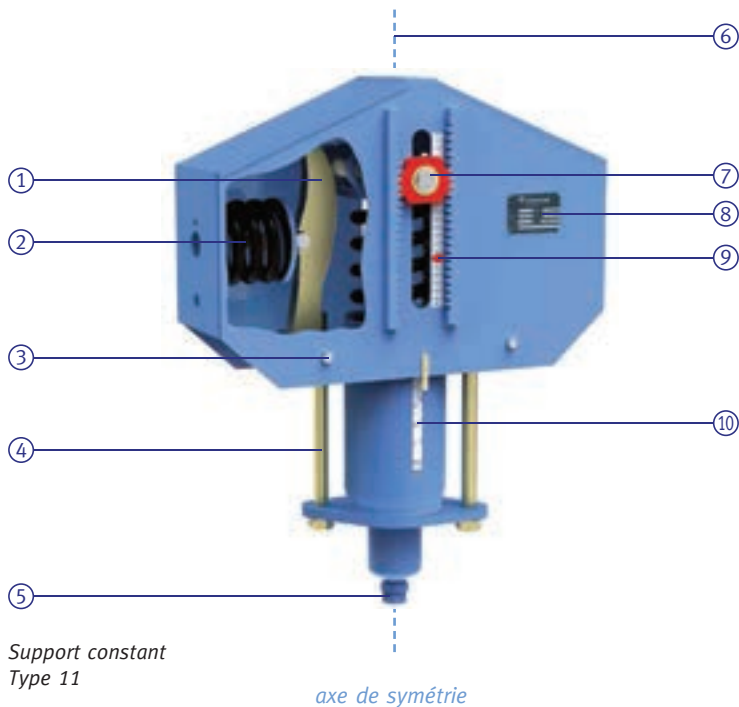


Forme du Type 18 permettant un gain de place en comparaison à un support à bras de levier conventionnel.

Pour la sécurité en service et la durée de vie des tuyauteries et par conséquent de l'installation, la précision de fonctionnement et la longévité des supports constants est une condition essentielle.

En comparaison aux supports conventionnels à bras de levier le nouveau Type 18 LISEGA est moins haut et rend possible son installation dans des endroits exigus.

Avantages des Supports Constants LISEGA



Avec les Supports Constants LISEGA l'utilisateur peut profiter d'un grand nombre d'avantages spécifiques.

En particulier lors de l'estimation des coûts en personnel du supportage, les économies sont sensibles sur le montage et pendant le fonctionnement.

- ① Constance absolue de base, liée au principe de fonctionnement.
 - ② Ressorts pré-relaxés diminuant la perte d'effort.
 - ③ Frottements réduits de par la quantité limitée d'éléments sous effort.
 - ④ Plage de réglage de charge particulièrement importante minimisant le remplacement de supports pour des charges en service modifiées.
 - ⑤ Fonction de tendeur à lanterne permettant le réglage de la position de la tuyauterie.
 - ⑥ Installation sans moment parasite, liée à un seul point d'accrochage unique dans l'axe de la charge.
 - ⑦ Système de blocage avec crémaillère fine pratiquement sans intervalles.
 - ⑧ Plaque signalétique reprenant toutes les données techniques.
 - ⑨ Echelle de course directement lisible avec marquage des positions à froid/à chaud.
 - ⑩ Echelle de charge avec marquage permanent de la charge de réglage.
- ✓ Forme symétrique permettant un transfert direct de l'effort dans l'axe de symétrie.
 - ✓ Poids optimisé pour une masse réduite au montage.
 - ✓ Classement par groupes de charges et plages de courses simplifiant la sélection (système modulaire).
 - ✓ Comportement fonctionnel permanent de par une protection contre la corrosion de haute qualité et des paliers nickelés chimiquement sans entretien.
 - ✓ Adaptation optimale à la situation de montage grâce aux modèles correspondants et aux éléments additionnels standardisés.
 - ✓ Double guidage du tube de charge des supports constants à charge posée pour reprise des efforts transversaux.
 - ✓ Raccordement sûr à la chaîne de supportage grâce à la compatibilité en charge et raccordement du système modulaire.

Modèles de Supports Constants LISEGA

Comme constituants définis du concept de tuyauteries les supports de tuyauteries doivent s'insérer sans problème comme liaisons fonctionnelles entre la tuyauterie et la structure environnante.



Type 11



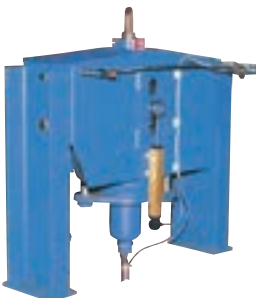
Type 11 avec embases



Type 18



Type 19



Type 17 avec embases

Les installations de tuyauteries ont en général des configurations très complexes avec des environnements exigus. Pour profiter de façon optimale des emplacements divers, des modèles différents standardisés sont à disposition pour les cas d'applications variés. Tous les modèles sont disponibles sur stock ou dans des délais réduits.

Supports constants Types 11 C3 19 à 11 96 15

Exécution standard fabriquée en série pour installation pendue pour charges jusqu'au groupe 9 (100kN) et course 6 (750mm). La course 7 (900mm) est disponible sur demande. Si aucune limite d'encombrement ou autres exigences ne sont à prendre en considération, l'installation de celui-ci est préférable.

Supports constants Types 11 avec embases Types 71 C3 .1 à 71 96 .4

Exécution standard fabriquée en série avec boulonnage des embases sur les cotés pour installation posée.

Supports constants Types 18 D3 17 à 18 93 17

Exécution standard de forme compacte fabriquée en série, en alternative au Type 11, lorsque l'encombrement est limité.

Supports constants Types 19 D3 17 à 19 93 17

Exécution standard fabriquée en série pour montage à charge posée, lorsque la reprise par en-dessous est nécessaire.

Attention! Cette exécution remplace le support constant unitaire à charge posée Type 16 (voir Catalogue Supportage Standard 2010) et est particulièrement appropriée aux environnements exigus. Sur demande le Type 16 peut toujours être fourni.

Supports constants à charge posée pour charges élevées Type 16

Par sa forme spéciale, permettant d'être juxtaposé, le support constant à charge posée Type 16 reste le seul possible pour des charges élevées.

Supports constants assistés Types 17 52 15 à 17 93 15

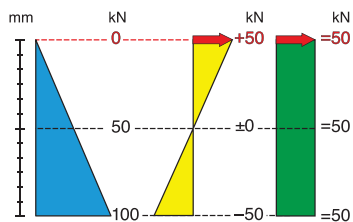
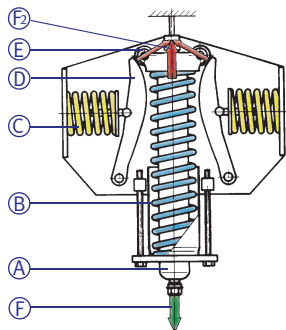
Les supports constants assistés sont équipés d'un réglage de charge additionnel actif et peuvent réduire les surcharges dans le réseau de tuyauteries à une valeur admissible sans risque.



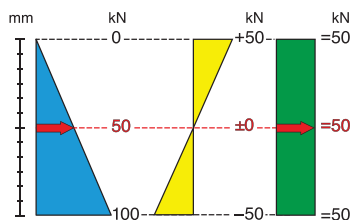
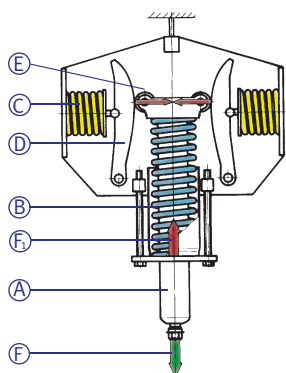
Type 16

Principe de Fonctionnement

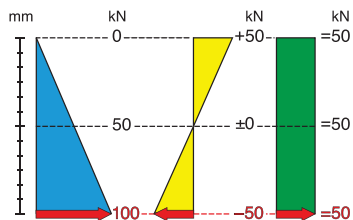
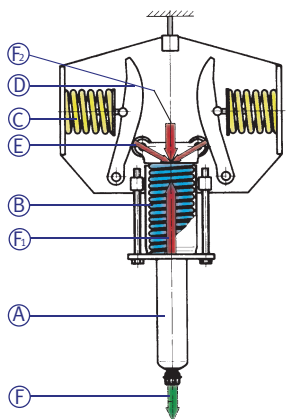
Types 11, 12, 13, 14, 16, 79



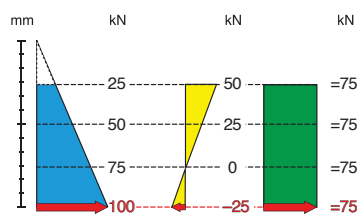
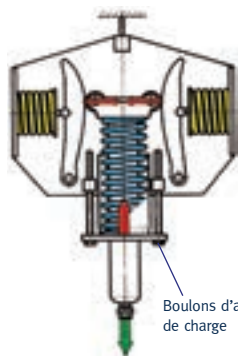
Position haute



Position moyenne



Position basse



$$F_1 + F_2 = F_{75\%}$$

Le principe de fonctionnement LISEGA

Le principe de fonctionnement LISEGA est basé sur l'interaction de la force du ressort principal et de la force compensatrice des deux ressorts latéraux. Les directions d'efforts des ressorts de compensation prérelaxés sont orientées de façon à constituer un parallélogramme de force.

La charge supportée F_2 agit au travers d'une colonne creuse A directement sur le ressort principal B . Les forces des ressorts de compensation précontraints C agissent en tant que force résultante F_1 au travers des cames oscillantes D et des galets E sur la colonne creuse. La force du ressort principal F_1 et la résultante F_2 varient lors du déplacement de la charge dans la plage de course en fonction des caractéristiques des ressorts, de la courbure des cames et de la position angulaire de celle-ci.

Les composants sont synchronisés de telle sorte que les variations des ressorts de compensation correspondent exactement à la constante du ressort principal. De cette manière, la variation de la force du ressort principal est compensée et assure une constance de la force portante résultante.

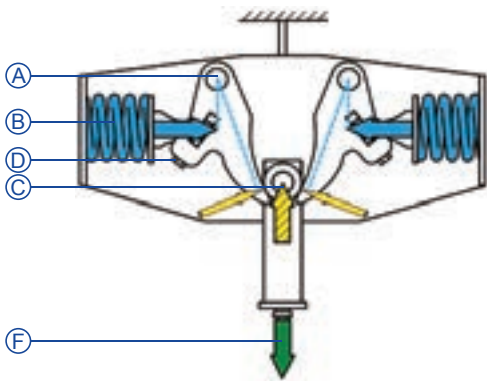
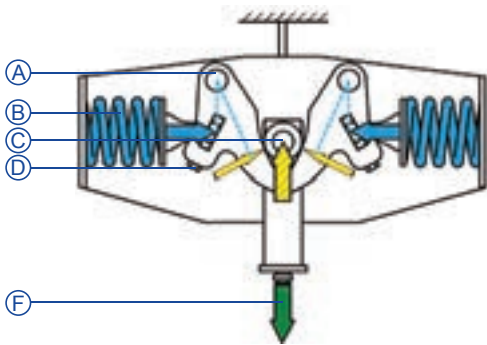
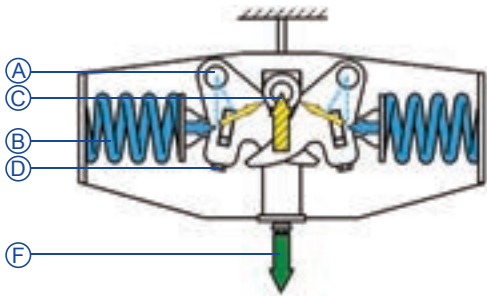
- Le principe unique de fonctionnement LISEGA garantit déjà une constance théorique absolue.
- Le principe de fonctionnement LISEGA permet un réglage important de la charge de 40 à 100% de la charge nominale.

Réglage de la charge

Le réglage de la charge se fait au travers de la précontrainte du ressort principal. Etant donné que la force résultante des ressorts auxiliaires compense exactement celle liée à la raideur du ressort principal, il s'ensuit un décalage linéaire de l'effort initial F_1 . La variation de la charge liée à la modification de la précontrainte est de ce fait la même en chaque position.

La variation de la course utile est dépendante de la modification de la charge.

Principe de fonctionnement Types 18, 19



Principe de fonctionnement des Supports Constants LISEGA Type 18 et Supports Constants à Charge posée Type 19

Le principe de fonctionnement est basé sur celui du bras de levier, les efforts variables des ressorts étant transformés en force de réaction constante par l'intermédiaire d'un mécanisme de bras articulés.

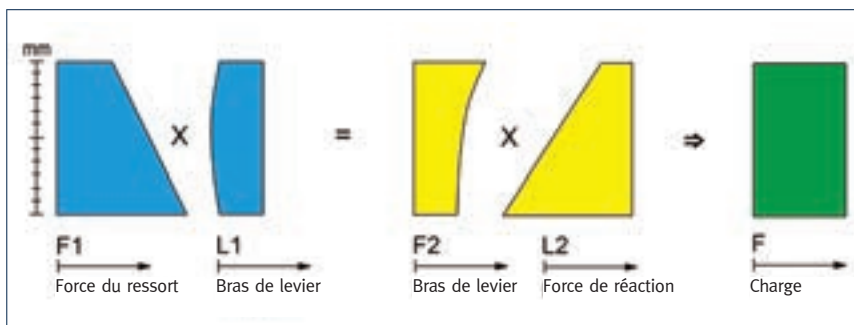
Deux leviers coudés (A) disposés symétriquement forment avec les ressorts pré-comprimés (B) un système complet. Lors de modification de la position complète. Lors de modification de la position verticale de la charge reprise (F) le déplacement est transmis par les rouleaux (C) et les portées adaptées au système de bras de levier. De par la disposition de la paire de leviers, le déplacement s'effectue de façon linéaire dans l'axe de symétrie, de sorte que les bras de levier sont modifiés proportionnellement à la force de réaction correspondante des ressorts. La charge reste ainsi, dans chaque position, rigoureusement égale à la charge pré-réglée.

Les variations de charge sinusoïdales liées au déplacement des leviers de forme arrondie sont compensées par les bandes de roulement de forme adaptée. Ainsi la reprise d'effort dans chaque position est maintenue constante avec une précision mathématique.

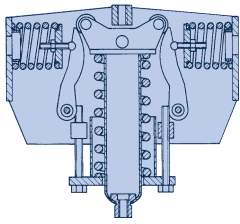
Réglage de la charge

La charge de tarage est réglable dans une plage de 50% à 100% de l'effort maximal du support. Grâce à un boulon de réglage (D) les longueurs des bras de leviers sont modifiables de façon continue.

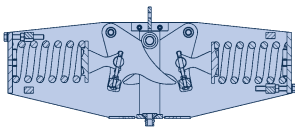
Lors du réglage de la charge la course reste inchangée. La course utile disponible est toujours la même.



Conception



Support Constant LISEGA
Type 11 Modèle standard



Support Constant LISEGA
Type 18 Modèle compact

Réalisation

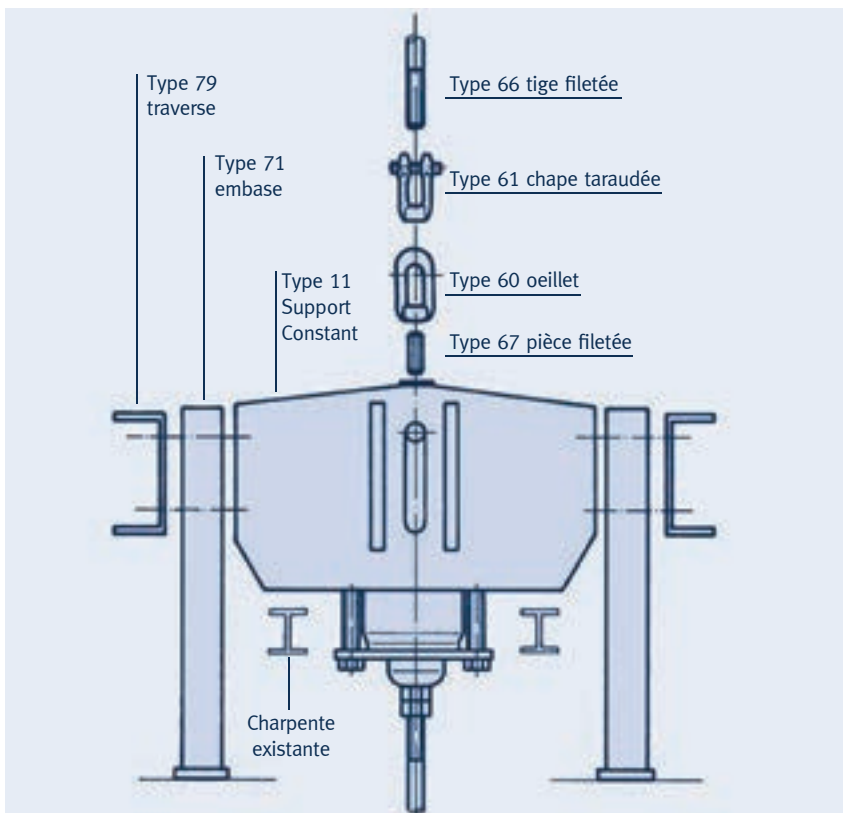
Un boîtier en acier renferme les différents éléments mobiles, tels que ressorts et cames. La disposition compacte de ces pièces à l'intérieur du boîtier conduit à un ensemble de dimensions externes réduites. Le boîtier est prévu pour reprendre les efforts et l'adaptation des pièces de liaison standardisées.

Possibilités de raccordement

Les raccords filetés correspondent aux diamètres standardisés des groupes de charge LISEGA. Le filetage supérieur est borgne tandis que le filetage inférieur permet, grâce à l'écrou tendeur, le réglage de la hauteur totale.

La forme du boîtier permet un montage direct sur une charpente existante sans utilisation de pièces de raccordement particulières; cependant des taraudages latéraux permettent la fixation d'embases spécifiques. Au-delà du groupe de charge 9 (supports constants couplés) les supports constants possèdent des goussets de raccordement pour axes en lieu et place des orifices taraudés.

▼ Serial connection Types



Plages de charges

Les supports constants et les supports constants à charge posée des groupes de charges de C à 9 sont utilisés unitairement. Au-delà, les supports individuels (Type 11) des groupes 8 à 9 sont juxtaposés pour les charges élevées. De cette façon, une plage de charge standard de 0.13kN à 500kN peut être couverte. Les supports constants sont réalisés dans les sept plages de course: 75/150/300/450/600/750/900mm, les supports constants à charge posée jusqu'à 300mm.

Normes et calculs

La configuration étudiée et la conception des composants répondent, en matière de résistance mécanique, de fonctionnement et de durée de vie aussi bien qu'en fabrication, aux normes nationales et internationales et aux règles techniques en vigueur. Ceci est également valable pour les matériaux utilisées, les techniques de soudage et autres procédés. On trouvera des informations détaillées dans les Spécifications Techniques en page 0.9.

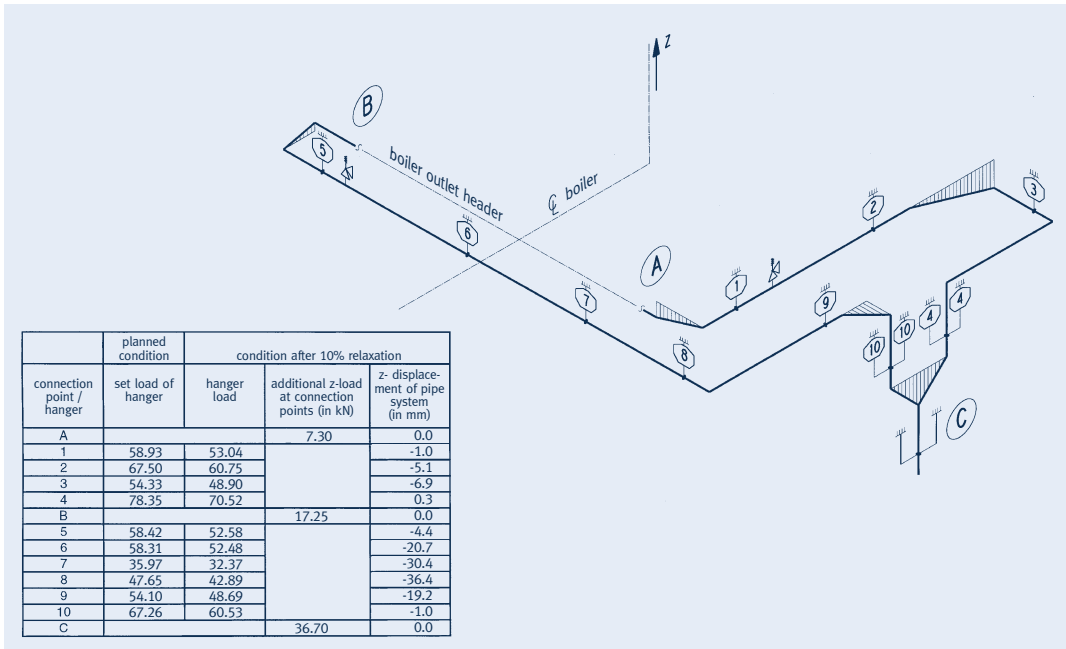
Ressorts

Les ressorts sont les éléments essentiels pour un parfait fonctionnement des supports constants – la sécurité de fonctionnement à long terme dépend d'eux. Les normes reconnues sont à la base des spécifications des ressorts hélicoïdaux LISEGA. Pour les détails consulter les Spécifications Techniques du chapitre 0.

Relaxation des ressorts

Les ressorts de compression hélicoïdaux usuels perdent sous charge, en fonction du temps et de la température, une part de leur contrainte interne. Ceci conduit à la longue pour les supports constants et les supports variables à une diminution allant jusqu'à plus de 10% de leur portance (voir exemple de calcul).

Seul LISEGA n'utilise que des ressorts prérelaxés qui, par un procédé artificiel de vieillissement, évitent la perte de portance. Ceci est réalisé par traitement à chaud d'un ressort de longueur libre plus grande correspondant à la plastification attendue.



Exemple de calcul pour la variation de charge due à la relaxation
 L'effet d'une perte de 10% de la force du support a été observé pour une tuyauterie (Dia = 525mm, s = 27mm, température = 540°C, pression = 50bar). Du fait de cette perte, la tuyauterie s'est déplacée d'au moins 36.4mm.

Les contraintes primaires maximales ont été calculés au niveau des soupapes de sûreté près du raccordement à la chaudière. Elles étaient de 93% plus élevées que prévu.

Les contraintes admissibles sur les raccords à la chaudière étaient dépassées de 9%. (Calculs en accord avec les règles du B31.1).

Protection contre la corrosion

Les supports constants sont peints avec une peinture standard LISEGA qui confère, sur un fond métallique sain, une meilleure protection contre la corrosion avec une haute résistance mécanique. Les paliers et les axes sont en matériaux inoxydables. Toutes les pièces filetées et les cames sont électro-zinguées.

Les ressorts hélicoïdaux reçoivent une finition de surface spéciale. Voir à ce sujet la **Spécification Technique** en page 0.11.

Cette protection contre la corrosion standard ne nécessite aucun entretien lors de l'installation à l'intérieur des bâtiments ou dans un environnement protégé des intempéries. Pour une installation en plein air ou dans des situations de service spécifiques, une protection particulière contre la corrosion peut être réalisée. Voir le chapitre protection contre la corrosion de la **Spécification Technique** en page 0.10.



Peinture



Contrôle à réception des ressorts

Essais Fonctionnels



Comportement fonctionnel

De par leur principe de fonctionnement, les supports constants LISEGA garantissent une constance théorique absolue sur la totalité de la plage de réglage. Celle-ci n'est même pas affectée par le réglage de la charge. Seul un effort minime de frottement résultant des tolérances et du frottement des paliers doit être pris en compte comme déviation minime. L'hystérésis ainsi produite est très limitée du fait de la conception même et du mode industriel de fabrication très précis.

Pour des réglages de charges habituels, les variations de la charge en service des supports constants LISEGA fabriqués en série sont en pratique limitées à $\pm 3\%$.

Sur demande, en pratiquant une sélection, la fourniture de supports constants avec une déviation inférieure est possible.



Réglage et essai du Type 12

Les déviations admissibles sont précisées dans les standards internationaux suivants:

- **MSS-SP 58 (USA), max. $\pm 6\%$ de la charge en service.**
- **VGB R 510 L et KTA 3205.3, Allemagne, max. $\pm 5\%$ de la charge en service.**
La variation de la charge de réglage (charge moyenne) est limitée à $\pm 2\%$
- **EN 13480-3, max. $\pm 5\%$ de la charge en service.**

Essais de fonctionnement

Avant livraison, chaque support constant est contrôlé quant à son bon fonctionnement et réglé à la charge spécifiée à la commande. Les résultats de l'essai font l'objet d'un rapport.

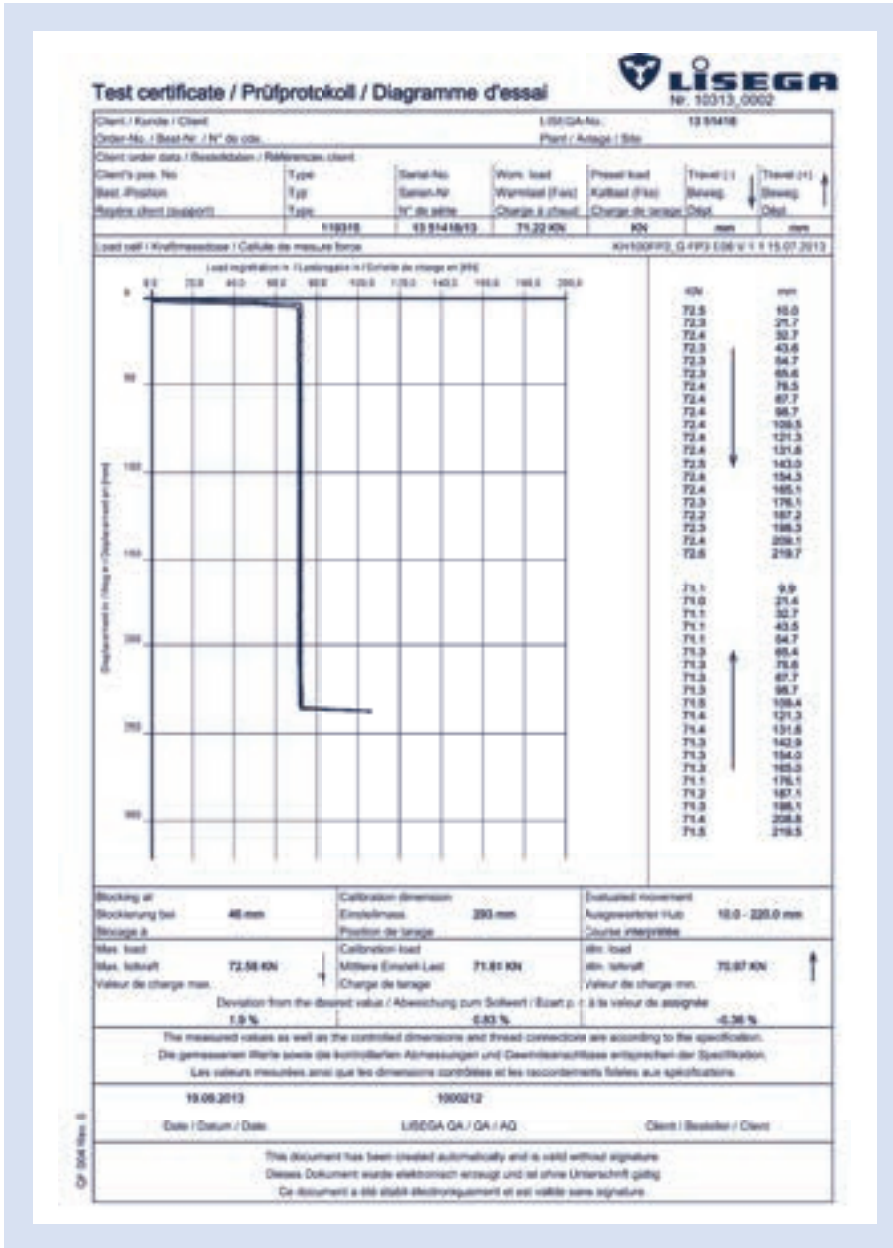
Les valeurs de tarage sont frappées sur la plaque signalétique en aluminium fixée par rivets. La charge de tarage est également repérée sur l'échelle de charge. Les positions à froid et à chaud sont repérées sur l'échelle de course par des autocollants blancs et rouges.

La position est directement lisible en mm sur l'échelle de course.



Essai de réception d'un Support Constant

La charge de tarage est directement lisible en kN ou lbs sur l'échelle de charge. Pour cela, des bancs d'essais d'une capacité allant jusqu'à 1000kN sont implantés dans toutes nos usines. Les bancs d'essais sont soumis à une vérification périodique sous le contrôle d'organismes indépendants.



La méthode d'essai LISEGA a été développée de façon interne et évolue en fonction du nouvel état de la technique. Le développement couvre les bancs d'essais pour Supports Constants, Supports Variables et Dispositifs autobloquants.

Les bancs d'essais sont implantés dans toutes les unités du groupe LISEGA et sont disponibles en version transportable pour utilisation chez nos clients.

Sur les lieux de fabrication LISEGA dispose de 32 bancs d'essais de capacités 1kN à 1000kN pour supports constants et supports variables. Tous les bancs d'essais LISEGA sont vérifiés périodiquement sur la base de la norme EN ISO 7500 à l'aide de cellules transferts étalonnées.

Tous les produits sont testés et ajustés à leur position de montage.

Exemple d'un diagramme d'un essai standard à la livraison



Essai d'un Support Constant sur banc LISEGA de 120kN



Banc d'essai transportable PR50 de 50kN pour DAB



Essai d'un Support Variable sur banc LISEGA de 120kN

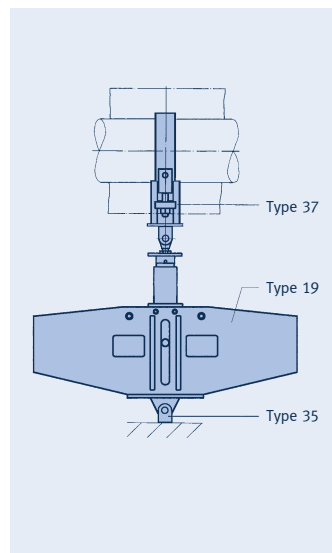
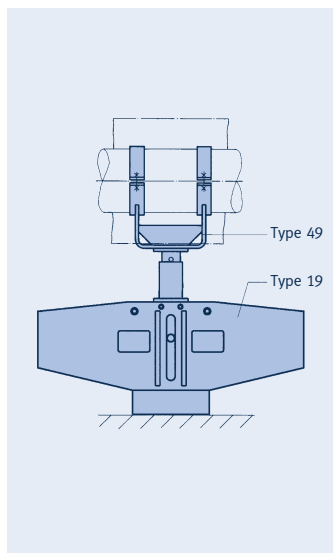
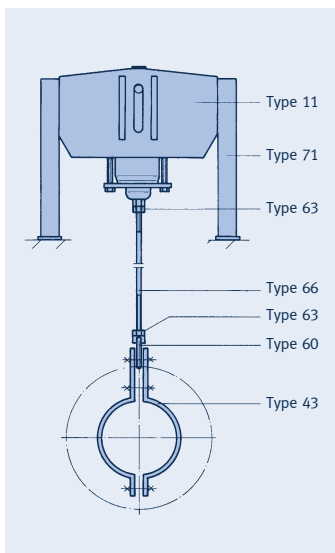
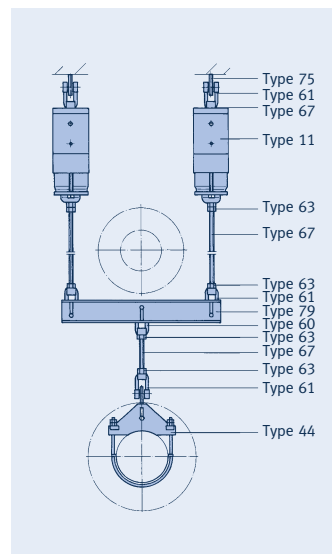
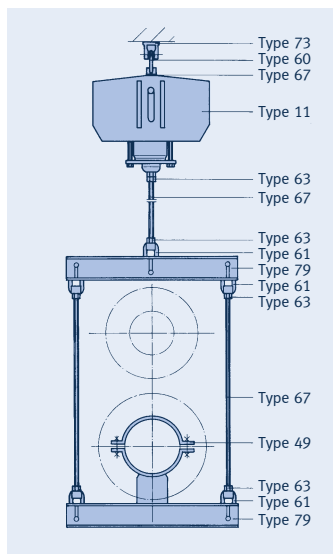
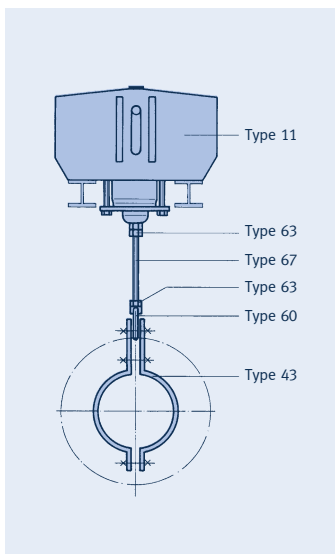
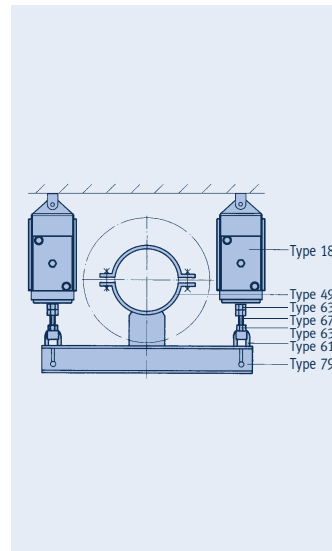
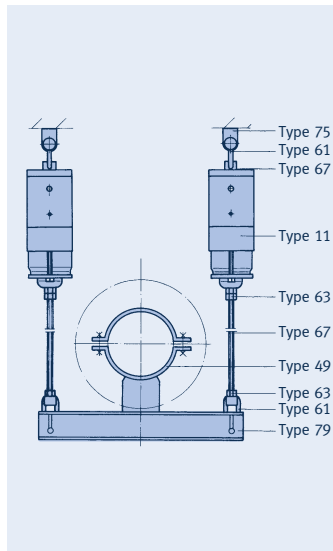
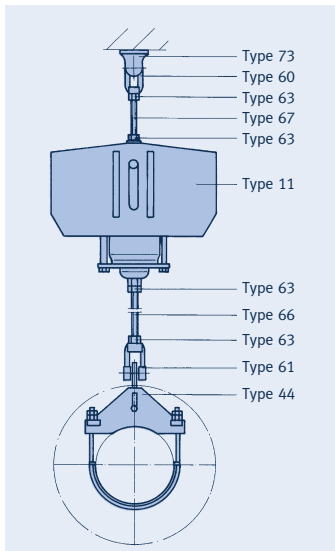
Exemples de Montage

Adaptabilité universelle aux espaces disponibles

Les supports constants peuvent être adaptés à pratiquement toute situation pouvant se présenter sur une installation grâce au système modulaire très pratique.

Conception automatisée

Toutes les configurations peuvent être automatiquement générées grâce au logiciel LICAD dans un court laps de temps, à partir de 6 paramètres, avec établissement des listes de matériels et des plans.



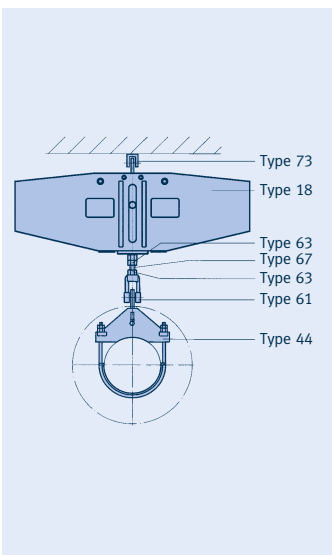
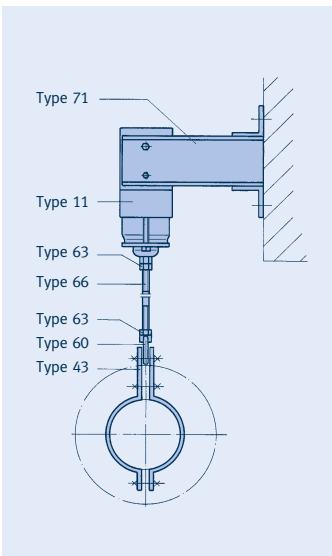
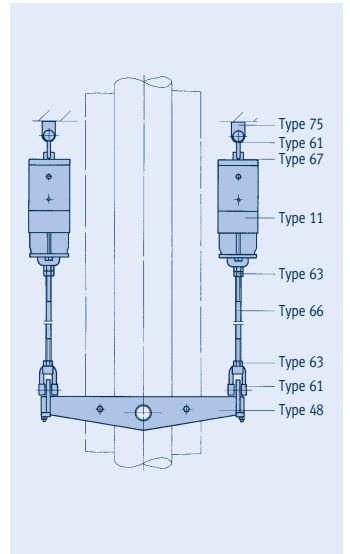
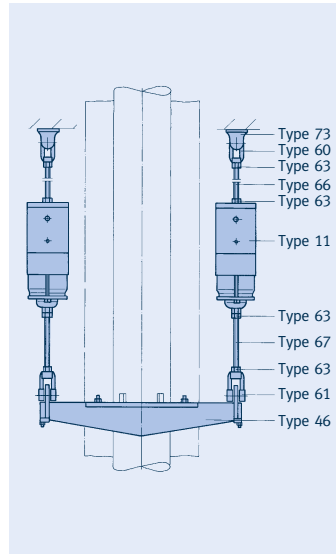
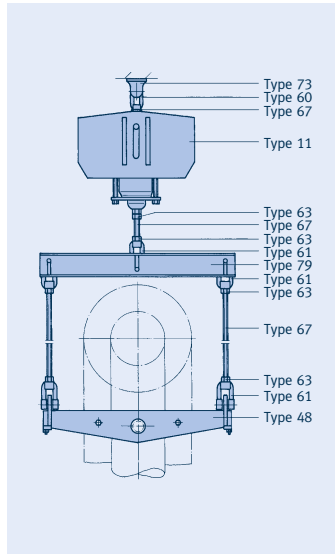
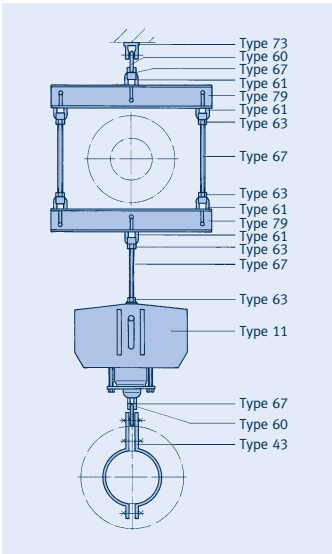
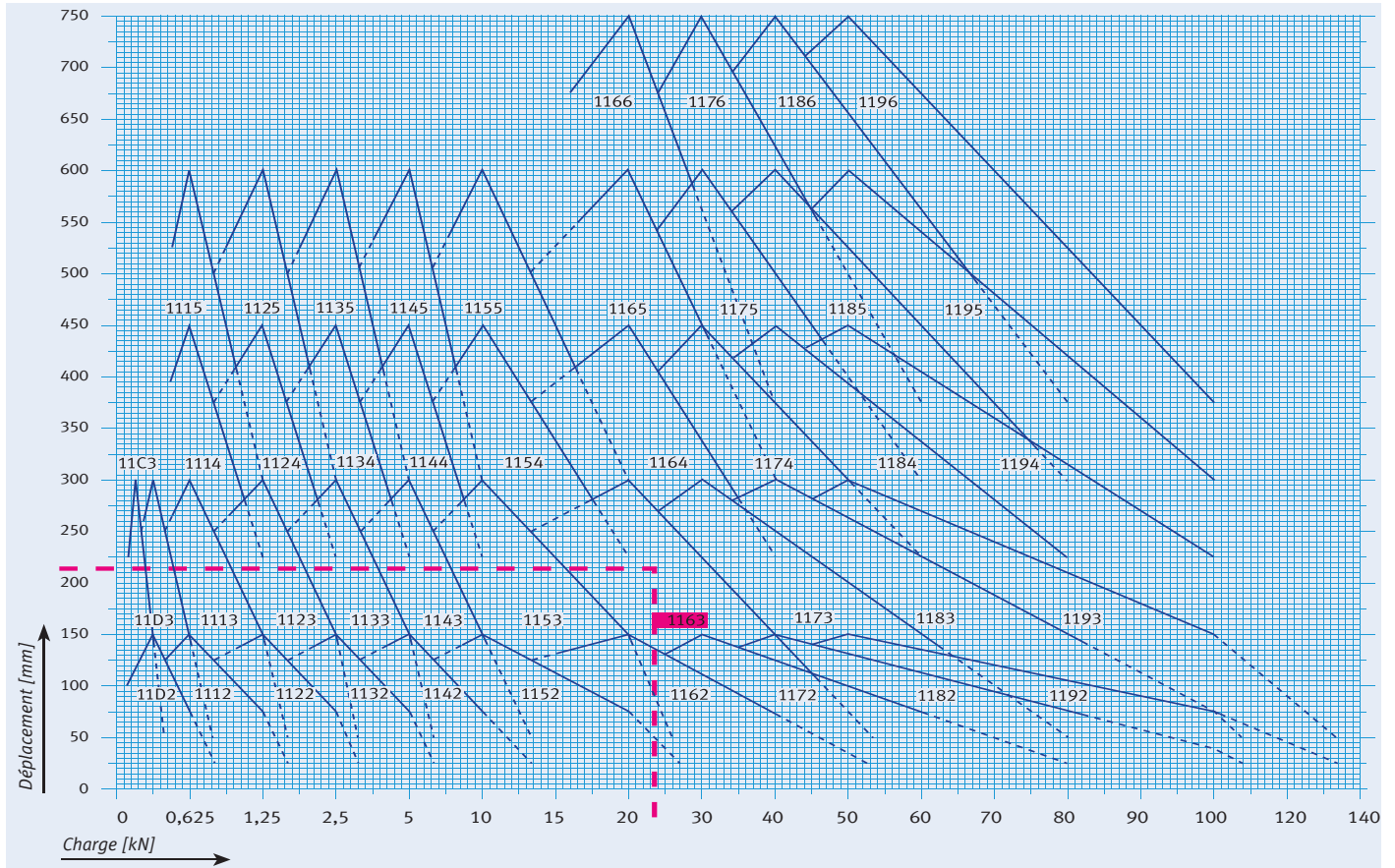


Tableau de Sélection Types 11, 12, 13, 14, 16, 79

Supports constants, constants à charge posée pour charges élevées ①



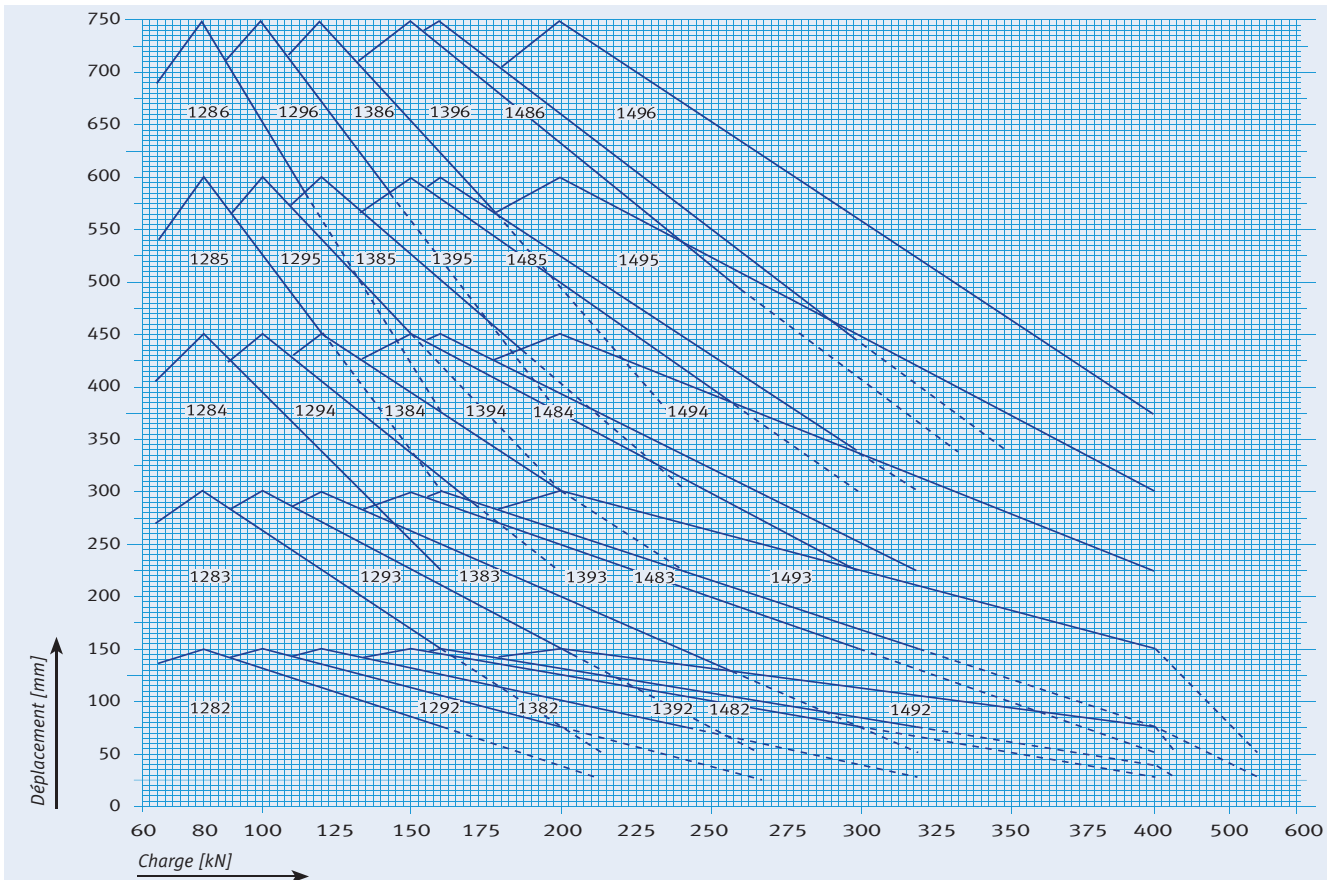
Exemple:
24kN/210mm

		Type			Charge [kN]									
			11 C3	-	0,13 ②	0,14	0,15	0,16	0,17	0,18	0,19	0,20	0,21	0,22
			11 D3	11 D2	0,25 ②	0,27	0,29	0,31	0,33	0,35	0,38	0,40	0,42	0,44
	11 15	11 14	11 13	11 12	0,50	0,54	0,58	0,63	0,67	0,71	0,75	0,79	0,83	0,88
	11 25	11 24	11 23	11 22	1,00	1,08	1,17	1,25	1,33	1,42	1,50	1,58	1,66	1,75
	11 35	11 34	11 33	11 32	2,00	2,17	2,33	2,50	2,67	2,83	3,00	3,17	3,33	3,50
	11 45	11 44	11 43	11 42	4,00	4,33	4,66	5,00	5,33	5,66	6,00	6,33	6,66	7,00
	11 55	11 54	11 53	11 52	8,00	8,67	9,33	10,00	10,67	11,33	12,00	12,67	13,33	14,00
11 66	11 65	11 64	11 63	11 62	16,00	17,33	18,66	20,00	21,33	22,66	24,00	25,33	26,66	28,00
11 76	11 75	11 74	11 73	11 72	24,00	26,00	28,00	30,00	32,00	34,00	36,00	38,00	40,00	42,00
11 86	11 85	11 84	11 83	11 82	32,00	34,66	37,33	40,00	42,66	45,33	48,00	50,66	53,33	56,00
11 96	11 95	11 94	11 93	11 92	40,00	43,33	46,66	50,00	53,33	56,66	60,00	63,33	66,66	70,00
12 86	12 85	12 84	12 83 ⑤	12 82 ⑤	64,00	69,33	74,66	80,00	85,33	90,66	96,00	101,30	106,66	112,00
12 96	12 95	12 94	12 93 ⑤	12 92 ⑤	80,00	86,66	93,30	100,00	106,70	113,30	120,00	126,70	133,30	140,00
13 86	13 85	13 84	13 83 ⑤	13 82 ⑤	96,00	104,00	112,00	120,00	128,00	136,00	144,00	152,00	160,00	168,00
13 96	13 95	13 94	13 93 ⑤	13 92 ⑤	120,00	130,00	140,00	150,00	160,00	170,00	180,00	190,00	200,00	210,00
14 86	14 85	14 84	14 83 ⑤	14 82 ⑤	128,00	138,70	149,30	160,00	170,70	181,30	192,00	202,70	213,30	224,00
14 96	14 95	14 94	14 93 ⑤	14 92 ⑤	160,00	173,30	186,70	200,00	213,30	226,70	240,00	253,30	266,70	280,00
...2..(150mm) ④					135	140	145	150	145	140	135	130	125	120
...3..(300mm) ④					270	280	290	300	290	280	270	260	250	240
...4..(450mm) ④					405	420	435	450	435	420	405	390	375	360
...5..(600mm) ④					540	560	580	600	580	560	540	520	500	480
...6..(750mm) ④					675	700	725	750	725	700	675	650	625	600

Les valeurs
intermédiaires
peuvent être
interpolées



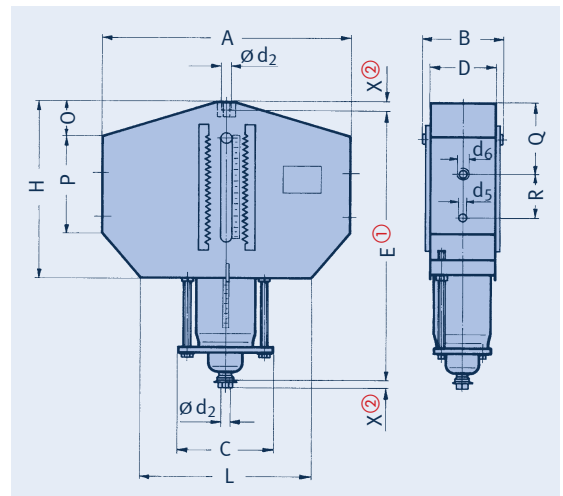
- ① Pour la sélection des supports constants à charge posée et les constants à rotules Type 16 prendre le groupe de charge et la plage de course des supports constants correspondants Type 11.
- ② Charge < 0,25kN ou 0,13kN sur demande
- ③ Ces réglages sont réalisables uniquement en usine.
- ④ Déplacement total course 7 (900mm) disponible sur demande
- ⑤ Sélection également valable pour supports constants à charge posée pour charges élevées Type 16.



load [kN]										Type designation									
0,23	0,24	0,25	0,26	0,27	0,28	0,29	0,30	0,31		③ 0,37	③ 0,42	-	11 C3						
0,46	0,48	0,50	0,52	0,54	0,56	0,58	0,60	0,63		0,73	0,83	11 D2	11 D3						
0,92	0,96	1,00	1,04	1,08	1,13	1,17	1,21	1,25		1,45	1,66	11 12	11 13	11 14	11 15				
1,83	1,92	2,00	2,08	2,16	2,25	2,33	2,42	2,50		2,91	3,33	11 22	11 23	11 24	11 25				
3,67	3,83	4,00	4,17	4,33	4,50	4,67	4,83	5,00		5,83	6,66	11 32	11 33	11 34	11 35				
7,33	7,66	8,00	8,33	8,66	9,00	9,33	9,66	10,00		11,66	13,33	11 42	11 43	11 44	11 45				
14,67	15,33	16,00	16,67	17,33	18,00	18,67	19,33	20,00		23,33	26,66	11 52	11 53	11 54	11 55				
29,33	30,66	32,00	33,33	34,66	36,00	37,33	38,66	40,00		46,66	53,33	11 62	11 63	11 64	11 65	11 66			
44,00	46,00	48,00	50,00	52,00	54,00	56,00	58,00	60,00		70,00	80,00	11 72	11 73	11 74	11 75	11 76			
58,66	61,33	64,00	66,66	69,33	72,00	74,66	77,33	80,00		93,33	106,66	11 82	11 83	11 84	11 85	11 86			
73,33	76,66	80,00	83,33	86,66	90,00	93,33	96,66	100,00		116,66	133,33	11 92	11 93	11 94	11 95	11 96			
117,30	122,66	128,00	133,30	138,66	144,00	149,30	154,66	160,00		186,66	213,33	12 82	⑤ 12 83	⑤ 12 84	12 85	12 86			
146,70	153,30	160,00	166,70	173,30	180,00	186,70	193,30	200,00		233,33	266,66	12 92	⑤ 12 93	⑤ 12 94	12 95	12 96			
176,00	184,00	192,00	200,00	208,00	216,00	224,00	232,00	240,00		280,00	320,00	13 82	⑤ 13 83	⑤ 13 84	13 85	13 86			
220,00	230,00	240,00	250,00	260,00	270,00	280,00	290,00	300,00		350,00	400,00	13 92	⑤ 13 93	⑤ 13 94	13 95	13 96			
234,70	245,30	256,00	266,70	277,30	288,00	298,70	309,30	320,00		373,35	426,70	14 82	⑤ 14 83	⑤ 14 84	14 85	14 86			
293,30	306,70	320,00	333,30	346,70	360,00	373,30	386,60	400,00		466,65	533,30	14 92	⑤ 14 93	⑤ 14 94	14 95	14 96			
115	110	105	100	95	90	85	80	75		50	25	mm	④						
230	220	210	200	190	180	170	160	150		100	50	mm	④						
345	330	315	300	285	270	255	240	225		mm	④								
460	440	420	400	380	360	340	320	300		mm	④								
575	550	525	500	475	450	425	400	375		mm	④								

Supports Constants Type 11

Supports constants
Types 11 C3 19 à 11 96 15
Exécution standard, fabriqués en série. Disponibles sur stock.



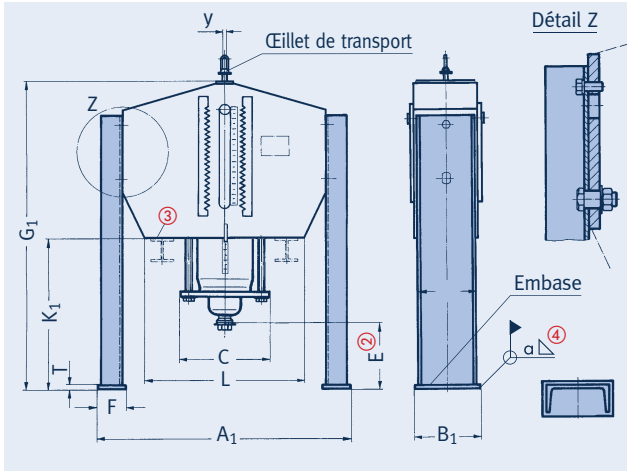
① Cote de montage "E" en position de blocage haute. Pour d'autres positions de blocage, "E" augmente d'autant.

② X = profondeur minimale d'engagement du filetage. Possibilité de réglage par l'écrou-tendeur inférieur, engagement maxi = "X" +300mm.

Type	A	B	C	D	d ₂	d ₅	d ₆	E①	H	L	O	P	Q	R	X②	Poids [kg]
11 C3 19	350	130	150	105	M10	9	∅ 9	530	455	250	40	265	240	43	15	14
11 D2 19	300	110	155	86	M10	11	∅11	350	250	230	0	195	125	43	15	10
11 D3 19	410	130	170	106	M10	11	∅11	545	445	260	45	280	255	43	15	19
11 12 15	385	130	140	106	M12	12	M10	375	265	285	25	135	40	86	15	15
11 13 15	415	130	140	106	M12	12	M10	645	445	285	20	270	165	86	15	25
11 14 15	435	130	140	106	M12	12	M10	935	615	285	25	325	225	86	15	34
11 15 15	465	135	150	108	M12	12	M10	1225	795	295	25	450	350	86	15	52
11 22 15	445	160	180	132	M12	12	M10	385	270	350	20	140	45	86	15	21
11 23 15	460	160	185	132	M12	12	M10	650	455	360	45	270	195	86	15	35
11 24 15	480	160	185	132	M12	12	M10	945	635	360	45	320	245	86	15	48
11 25 15	530	165	195	136	M12	12	M10	1215	810	370	25	460	365	86	15	75
11 32 15	445	170	190	132	M16	12	M10	390	275	360	10	165	30	112	20	27
11 33 15	490	170	190	132	M16	12	M10	675	470	360	70	260	180	110	20	43
11 34 13	545	185	210	150	M16	12	M10	960	645	370	40	370	260	110	20	66
11 35 13	615	190	220	155	M16	12	M10	1240	820	370	40	465	360	110	20	105
11 42 15	500	185	220	150	M20	16	M12	440	315	400	25	260	135	105	25	44
11 43 15	570	185	220	150	M20	16	M12	740	495	410	110	250	210	105	25	66
11 44 13	610	185	220	150	M20	16	M12	1040	675	410	55	370	275	105	25	86
11 45 13	665	190	240	155	M20	16	M12	1285	855	420	65	540	455	105	25	145
11 52 15	590	230	270	190	M24	20	M16	470	345	490	30	210	70	115	30	73
11 53 15	710	230	270	190	M24	20	M16	770	515	490	105	285	215	126	30	115
11 54 15	745	230	285	190	M24	20	M16	1105	705	490	75	410	310	126	30	159
11 55 15	845	230	285	190	M24	20	M16	1405	880	490	60	530	415	135	30	212
11 62 15	725	275	335	230	M30	25	M16	555	420	580	40	240	85	145	35	134
11 63 15	815	275	335	230	M30	25	M16	900	565	580	160	300	260	145	35	183
11 64 15	845	275	345	230	M30	25	M16	1285	750	600	150	355	310	149	35	264
11 65 15	885	275	345	230	M30	25	M16	1630	925	600	120	460	380	149	35	337
11 66 15	1145	280	345	232	M30	25	M16	2030	1330	600	155	650	600	149	35	495
11 72 15	780	300	380	252	M36	35	M20	610	455	650	50	285	110	170	45	195
11 73 15	850	300	380	252	M36	35	M20	945	635	650	140	300	205	170	45	262
11 74 15	1000	300	400	252	M36	35	M20	1375	785	650	195	400	360	179	45	378
11 75 15	1160	305	400	256	M36	35	M20	1710	975	660	65	665	490	184	45	550
11 76 15	1275	305	400	256	M36	35	M20	2150	1425	660	210	710	675	184	45	690
11 82 15	815	320	390	256	M42	35	M20	705	585	650	50	330	115	200	50	263
11 83 15	945	320	390	256	M42	35	M20	1140	715	650	215	340	280	200	50	364
11 84 15	1110	320	400	256	M42	35	M20	1645	925	670	305	390	420	200	50	509
11 85 15	1200	320	420	256	M42	35	M20	2085	1115	690	125	740	595	200	50	731
11 86 15	1260	325	420	260	M42	35	M20	2585	1625	690	250	850	825	200	50	965
11 92 15	865	350	435	276	M48	35	M24	760	630	750	50	350	135	195	60	336
11 93 15	1095	350	435	276	M48	35	M24	1190	785	750	250	355	325	195	60	475
11 94 15	1240	350	455	276	M48	35	M24	1735	960	770	380	380	480	195	60	677
11 95 15	1255	355	455	280	M48	35	M24	2160	1090	770	250	585	570	195	60	862
11 96 15	1305	355	455	280	M48	35	M24	2700	1620	770	290	800	820	195	60	1130

Exemple de commande:
Support constant
Type 11
Marquage: ...
Charge de réglage: ...kN
Course: ...mm haut/bas
Event. position
de blocage: ...mm

Embases Type 71 pour Supports Constants Type 11



Embases pour supports constants Type 11
Types 71 C3 .1 à 71 96 .1
 Exécution standard, fabriqués en série, disponibles sur stock.

Constant Type	Embase Type①	A ₁	B ₁	C	E②	F	G ₁	K ₁	L	T	U	y	α④	Poids [kg]
11 C3 19	71 C3 .1	420	70	150	265	40	810	355	250	6	60	13	3	5
11 D2 19	71 D2 .1	370	70	155	145	40	510	260	230	6	60	13	3	5
11 D3 19	71 D3 .1	480	70	170	265	40	825	380	260	6	60	13	3	8
11 12 15	71 12 .1	495	115	140	145	60	535	270	285	8	100	17	3	12
11 13 15	71 13 .1	525	115	140	265	60	925	480	285	8	100	17	3	17
11 14 15	71 14 .1	545	115	140	385	60	1335	720	285	8	100	17	3	25
11 15 15	71 15 .1	575	115	150	505	60	1745	950	295	8	100	17	3	31
11 22 15	71 22 .1	575	140	180	145	75	545	275	350	8	120	17	3	15
11 23 15	71 23 .1	590	140	185	265	75	930	475	360	8	120	17	3	21
11 24 15	71 24 .1	610	140	185	385	75	1345	710	360	8	120	17	3	31
11 25 15	71 25 .1	660	140	195	505	75	1735	925	370	8	120	17	3	38
11 32 15	71 32 .1	575	140	190	150	75	560	285	360	10	120	25	3	16
11 33 15	71 33 .1	620	140	190	270	75	965	495	360	10	120	25	3	23
11 34 13	71 34 .1	655	140	210	400	75	1380	735	370	10	120	25	3	32
11 35 13	71 35 .1	725	140	220	520	75	1780	960	370	10	120	25	3	40
11 42 15	71 42 .1	640	160	220	155	80	620	305	400	10	140	25	3	18
11 43 15	71 43 .1	710	160	220	275	80	1040	545	410	10	140	25	3	29
11 44 13	71 44 .1	750	160	220	425	80	1490	815	410	10	140	25	3	41
11 45 13	71 45 .1	805	160	240	600	80	1910	1055	420	10	140	25	3	49
11 52 15	71 52 .1	750	200	270	160	90	660	315	490	12	180	25	3	30
11 53 15	71 53 .1	870	200	270	280	90	1080	565	490	12	180	25	3	42
11 54 15	71 54 .1	905	200	285	400	90	1535	830	490	12	180	25	3	58
11 55 15	71 55 .1	1005	200	285	520	90	1955	1075	490	12	180	25	3	72
11 62 15	71 62 .1	915	250	335	165	110	755	335	580	12	220	25	4	45
11 63 15	71 63 .1	1005	250	335	285	110	1220	655	580	12	220	25	4	62
11 64 15	71 64 .1	1035	250	345	405	110	1725	975	600	12	220	25	4	90
11 65 15	71 65 .1	1075	250	345	525	110	2190	1265	600	12	220	25	4	112
11 66 15	71 66 .1	1335	250	345	345	110	2410	1080	600	12	220	25	4	112
11 72 15	71 72 .1	980	270	380	175	115	830	375	650	15	240	25	4	56
11 73 15	71 73 .1	1050	270	380	295	115	1285	650	650	15	240	25	4	80
11 74 15	71 74 .1	1200	270	400	415	115	1835	1050	650	15	240	25	4	106
11 75 15	71 75 .1	1360	270	400	535	115	2290	1315	660	15	240	25	4	128
11 76 15	71 76 .1	1475	270	400	280	115	2475	1050	660	15	240	25	4	128
11 82 15	71 82 .1	1025	280	390	180	120	935	350	650	15	240	40	5	65
11 83 15	71 83 .1	1155	280	390	300	120	1490	775	650	15	240	40	5	91
11 84 15	71 84 .1	1320	300	400	420	120	2115	1190	670	15	260	40	5	139
11 85 15	71 85 .1	1410	320	420	540	120	2675	1560	690	15	280	40	5	184
11 86 15	71 86 .1	1470	320	420	270	120	2905	1280	690	15	280	40	5	184
11 92 15	71 92 .1	1105	300	435	190	140	1010	380	750	20	260	40	5	82
11 93 15	71 93 .1	1335	300	435	310	140	1560	775	750	20	260	40	5	109
11 94 15	71 94 .1	1480	320	455	430	140	2225	1265	770	20	280	40	5	162
11 95 15	71 95 .1	1495	340	455	550	140	2770	1680	770	20	320	40	5	273
11 96 15	71 96 .1	1545	340	455	260	140	3020	1400	770	20	320	40	5	273

- ① Le 5^e chiffre de la désignation correspond à l'exécution:
 6 Embases boulonnées, exécution standard
 8 Embases boulonnées, pour exigences élevées.
- ② Cote de montage "E" en position de blocage haute. Pour d'autres positions de blocage, "E" augmente d'autant.
- ③ Les supports constants peuvent être posés directement et soudés. Dans ce cas faire attention au passage des boulons de réglage et à l'écrou-tendeur. Si cela n'est pas garanti, les embases Type 71 sont utilisables.
- ④ Cordon de soudure minimum.

Sur demande les embases sont livrables séparément.

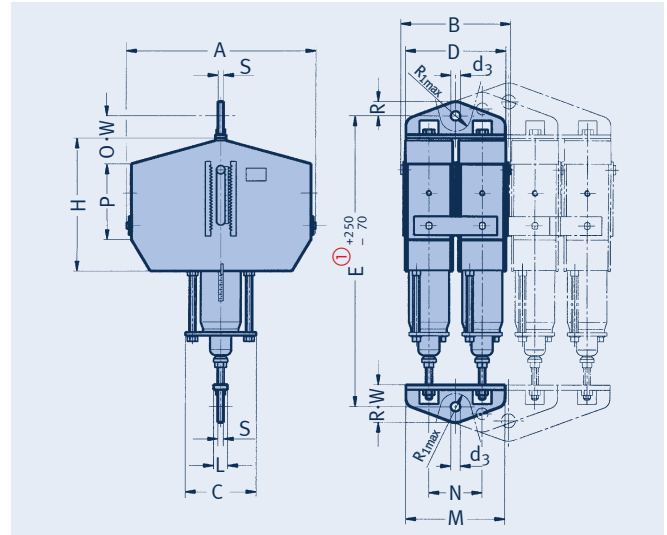
Exemple de commande:
 Support constant
 Type 11 avec embases
 Type 71
 Marquage:
 Charge de service: ...kN,
 Course: ...mm haut/bas
 Event. position
 de blocage : ...mm

Supports Constants Types 12-14

Supports constants

Types 12 82 35 à 14 96 35

Exécution standard en
juxtaposition, disponibles
sur stock



① Cote de montage "E" en position de blocage haute. Pour d'autres positions de blocage, "E" augmente d'autant.

Type	A	B	C	D	d ₃	E①	H	L	M	N	O	P	R	R _{1max}	S	W	Poids [kg]
12 82 35	860	635	390	555	60	1205	585	80	540	300	50	330	90	95	30	160	615
12 83 35	990	635	390	555	60	1640	715	80	540	300	215	340	90	95	30	160	820
12 84 35	1155	635	400	555	60	2145	925	80	540	300	305	390	90	95	30	160	1110
12 85 35	1245	635	420	555	60	2585	1115	80	540	300	125	740	90	95	30	160	1555
12 86 35	1305	645	420	565	60	3085	1625	80	545	304	250	850	90	95	30	160	2020
12 92 35	910	695	435	605	70	1310	630	90	590	330	50	350	105	110	35	175	785
12 93 35	1140	695	435	605	70	1740	785	90	590	330	250	355	105	110	35	175	1070
12 94 35	1285	695	455	605	70	2285	960	90	590	330	380	380	105	110	35	175	1475
12 95 35	1300	705	455	615	70	2710	1090	90	595	334	250	585	105	110	35	175	1845
12 96 35	1350	705	455	615	70	3250	1620	90	595	334	290	800	105	110	35	175	2380
13 82 35	860	935	390	855	70	1305	585	80	840	2x300	50	330	105	125	35	210	955
13 83 35	990	935	390	855	70	1740	715	80	840	2x300	215	340	105	125	35	210	1265
13 84 35	1155	935	400	855	70	2245	925	80	840	2x300	305	390	105	125	35	210	1700
13 85 35	1245	935	420	855	70	2685	1115	80	840	2x300	125	740	105	125	35	210	2370
13 86 35	1305	950	420	870	70	3185	1625	80	850	2x304	250	850	105	125	35	210	3070
13 92 35	910	1025	435	935	80	1420	630	90	920	2x330	50	350	120	140	35	230	1215
13 93 35	1140	1025	435	935	80	1850	785	90	920	2x330	250	355	120	140	35	230	1640
13 94 35	1285	1025	455	935	80	2395	960	90	920	2x330	380	380	120	140	35	230	2245
13 95 35	1300	1040	455	950	80	2820	1090	90	930	2x334	250	585	120	140	35	230	2810
13 96 35	1350	1040	455	950	80	3360	1620	90	930	2x334	290	800	120	140	35	230	3615
14 82 35	860	1235	390	1155	80	1385	585	80	1140	3x300	50	330	120	180	35	250	1305
14 83 35	990	1235	390	1155	80	1820	715	80	1140	3x300	215	340	120	180	35	250	1715
14 84 35	1155	1235	400	1155	80	2325	925	80	1140	3x300	305	390	120	180	35	250	2300
14 85 35	1245	1235	420	1155	80	2765	1115	80	1140	3x300	125	740	120	180	35	250	3190
14 86 35	1305	1250	420	1170	80	3265	1625	80	1150	3x304	250	850	120	180	35	250	4125
14 92 35	910	1355	435	1265	90	1460	630	90	1250	3x330	50	350	135	180	40	250	1665
14 93 35	1140	1355	435	1265	90	1890	785	90	1250	3x330	250	355	135	180	40	250	2230
14 94 35	1285	1355	455	1265	90	2435	960	90	1250	3x330	380	380	135	180	40	250	3040
14 95 35	1300	1375	455	1280	90	2860	1090	90	1260	3x334	250	585	135	180	40	250	3790
14 96 35	1350	1375	455	1280	90	3400	1620	90	1260	3x334	290	800	135	180	40	250	4870

Exemple de commande:

Support constant

Type 1. .. 35

Marquage:...

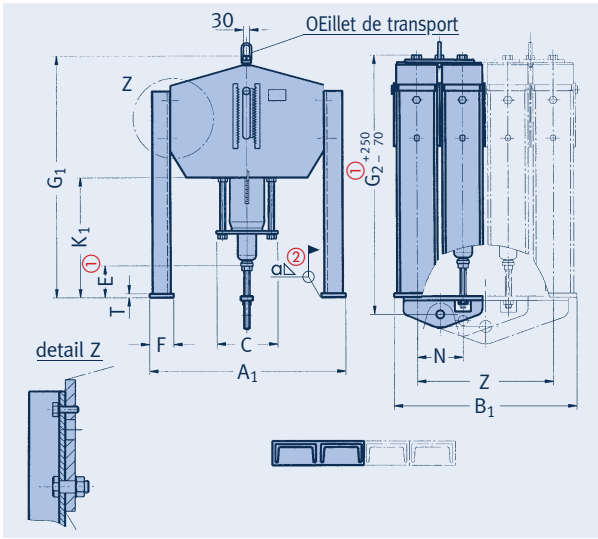
Charge de réglage: ...kN

Course: ...mm haut/bas

Event. position

de blocage: ...mm

Supports Constants Types 12-14 avec embases



Supports constants Types 12-14 avec embases
Types 12 82 45 à 14 96 45
 Exécution standard, fabriquées en série, disponibles sur stock.

Constant Type	A ₁	B ₁	C	E ^①	F	G ₁	G ₂ ^①	K ₁	N	T	U	Z	α ^②	Poids [kg]
12 82 45	1025	580	390	180	120	985	1095	350	300	15	240	300	4	707
12 83 45	1155	580	390	300	120	1540	1530	775	300	15	240	300	4	964
12 84 45	1320	600	400	420	120	2175	2040	1190	300	15	260	300	4	1380
12 85 45	1410	620	420	540	120	2730	2480	1560	300	15	280	300	4	1901
12 86 45	1470	620	420	270	120	2960	2980	1280	304	15	280	304	4	2356
12 92 45	1105	630	435	190	140	1070	1190	380	330	20	260	330	5	907
12 93 45	1335	630	435	310	140	1615	1620	775	330	20	260	330	5	1242
12 94 45	1480	650	455	430	140	2285	2170	1265	330	20	280	330	5	1752
12 95 45	1495	675	455	550	140	2830	2595	1680	334	20	320	334	5	2356
12 96 45	1545	675	455	260	140	3080	3135	1400	334	20	320	334	5	2892
13 82 45	1025	880	390	180	120	985	1145	350	300	15	240	600	4	1087
13 83 45	1155	880	390	300	120	1550	1585	775	300	15	240	600	4	1464
13 84 45	1320	900	400	420	120	2175	2090	1190	300	15	260	600	4	2044
13 85 45	1410	920	420	540	120	2730	2530	1560	300	15	280	600	4	2848
13 86 45	1470	920	420	270	120	2960	3030	1280	304	15	280	608	4	3555
13 92 45	1105	960	435	190	140	1070	1245	380	330	20	260	660	5	1378
13 93 45	1335	960	435	310	140	1620	1680	775	330	20	260	660	5	1883
13 94 45	1480	980	455	430	140	2285	2225	1265	330	20	280	660	5	2647
13 95 45	1495	1010	455	550	140	2830	2650	1680	334	20	320	668	5	3551
13 96 45	1545	1010	455	260	140	3080	3190	1400	334	20	320	668	5	4344
14 82 45	1025	1180	390	180	120	990	1190	350	300	15	240	900	4	1465
14 83 45	1155	1180	390	300	120	1550	1625	775	300	15	240	900	4	1970
14 84 45	1320	1200	400	420	120	2175	2130	1190	300	15	260	900	4	2745
14 85 45	1410	1220	420	540	120	2730	2570	1560	300	15	280	900	4	3817
14 86 45	1470	1230	420	270	120	2960	3070	1280	304	15	280	912	4	4756
14 92 45	1105	1290	435	190	140	1075	1270	380	330	20	260	990	5	1866
14 93 45	1335	1290	435	310	140	1620	1700	775	330	20	260	990	5	2540
14 94 45	1480	1310	455	430	140	2285	2245	1265	330	20	280	990	5	3559
14 95 45	1495	1340	455	550	140	2830	2670	1680	334	20	320	1002	5	4766
14 96 45	1545	1340	455	260	140	3080	3210	1400	334	20	320	1002	5	5841

① Les cotes de montage E et G₂ sont données en position de blocage haute. Pour d'autres positions de blocage, E et G₂ augmentent d'autant.

② Cordon de soudure minimum.

Sur demande les embases sont livrables séparément.

Exemple de commande:

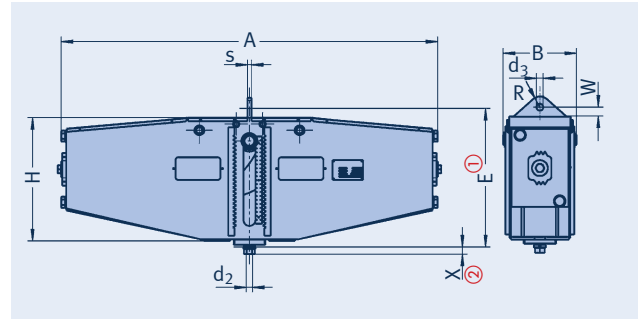
Support constant avec embases
 Type 1. ...
 Marquage: ...
 Charge de service: ...kN,
 Course: ...mm haut/bas
 Event. position de blocage : ...mm

Supports Constants Type 18

Supports constants

Types 18 D3 17 à 18 93 17

Exécution standard, disponibles sur stock.



① Cote de montage "E" en position de blocage haute. Pour d'autres positions de blocage, "E" augmente d'autant.

② X = profondeur minimale d'engagement du filetage. Possibilité de réglage par l'écrou-tendeur inférieur, engagement maxi = "X" +150mm.

Charges maximales admissibles:

- Support bloqué avec les clés à 80°C
= Charge de réglage x 1,5
- Support en butée basse
*Urgence (HZ/C) à 80°C
= Charge de réglage x 1,33
- *Accidentel (HS/D) à 150°C
= Charge de réglage x 1,66

Type	Charge mini. [kN]	Charge maxi. [kN]	déplacement	A	B	d ₂	d ₃	E①	H	R	s	W	X②	Poids [kg]
18 D3 17	0,21	0,51	300	973	205	M10	17	464	430	25	10	24	15	52
18 D1 27	0,21	0,72	75	610	205	M10	17	267	234	25	10	24	15	30
18 D2 27	0,21	0,72	150	664	205	M10	17	304	270	25	10	24	15	34
18 D3 27	0,37	0,72	300	973	205	M10	17	464	430	25	10	24	15	52
18 11 27	0,54	1,71	75	610	205	M12	17	267	234	25	10	24	15	31
18 12 27	0,54	1,71	150	664	205	M12	17	304	270	25	10	24	15	35
18 13 27	0,54	1,71	300	973	205	M12	17	464	430	25	10	24	15	57
18 21 17	1,25	3,0	75	610	205	M12	17	267	234	25	10	24	15	32
18 22 17	1,25	3,0	150	664	205	M12	17	304	270	25	10	24	15	39
18 23 17	1,25	3,0	300	973	205	M12	17	464	430	25	10	24	15	57
18 21 27	2,2	4,0	75	610	205	M12	17	267	234	25	10	24	15	32
18 22 27	2,2	4,0	150	664	205	M12	17	304	270	25	10	24	15	39
18 23 27	2,2	4,0	300	973	205	M12	17	464	430	25	10	24	15	58
18 31 17	2,8	5,15	75	652	205	M16	21	282	244	30	10	36	20	36
18 32 17	2,8	5,15	150	837	233	M16	21	336	293	30	10	36	20	74
18 33 17	2,8	5,15	300	1099	233	M16	21	483	440	30	10	36	20	97
18 31 27	3,8	6,8	75	652	205	M16	21	282	244	30	10	36	20	36
18 32 27	3,8	6,8	150	837	233	M16	21	336	293	30	10	36	20	74
18 33 27	3,8	6,8	300	1099	233	M16	21	483	440	30	10	36	20	98
18 41 17	5,0	9,3	75	755	233	M20	21	328	286	30	10	36	25	69
18 42 17	5,0	9,3	150	934	261	M20	21	351	302	30	10	36	25	102
18 43 17	5,0	9,3	300	1099	233	M20	21	482	440	30	10	36	25	104
18 41 27	6,9	12,4	75	755	233	M20	25	331	286	40	15	32	25	70
18 42 27	6,9	12,4	150	934	261	M20	25	354	302	40	15	32	25	113
18 43 27	6,9	12,4	300	1288	261	M20	25	500	455	40	15	32	25	152
18 51 17	9,2	16,2	75	755	233	M24	25	330	286	40	15	32	30	71
18 52 17	9,2	16,2	150	934	261	M24	25	353	302	40	15	32	30	114
18 53 17	9,2	16,2	300	1288	261	M24	25	499	455	40	15	32	30	153
18 51 27	11,9	21,9	75	812	261	M24	25	334	290	40	15	32	30	96
18 52 27	11,9	21,9	150	1055	276	M24	25	372	315	40	15	34	30	159
18 53 27	11,9	21,9	300	1426	276	M24	25	508	460	40	15	34	30	210
18 61 17	16,15	29,9	75	878	261	M30	34	358	315	50	18	34	35	115
18 62 17	16,15	29,9	150	1140	291	M30	34	380	333	50	18	34	35	190
18 63 17	16,15	29,9	300	1592	291	M30	34	514	467	50	18	34	35	261
18 61 27	22,1	40,5	75	878	261	M30	41	368	315	65	20	44	35	118
18 62 27	22,1	40,5	150	1302	278	M30	41	392	335	65	20	44	35	194
18 63 27	22,1	40,5	300	1720	302	M30	41	527	472	65	20	44	35	326
18 71 17	29,8	47,0	75	976	276	M36	41	395	340	65	20	44	45	158
18 72 17	29,8	47,0	150	1446	291	M36	41	398	343	65	20	44	45	230
18 73 17	29,8	47,0	300	1720	302	M36	41	578	472	65	20	44	45	341
18 71 27	35,0	60,0	75	1072	291	M36	41	417	362	65	22	44	45	190
18 72 27	35,0	60,0	150	1570	302	M36	41	425	370	65	22	44	45	296
18 73 27	35,0	60,0	300	1935	362	M36	41	571	513	65	22	44	45	498
18 81 17	44,2	80,0	75	1251	302	M42	51	462	390	80	25	64	50	269
18 82 17	44,2	80,0	150	1805	362	M42	51	486	413	80	25	64	50	482
18 83 17	44,2	80,0	300	1965	347	M42	51	621	547	80	25	64	50	691
18 91 17	59,0	100,0	75	1520	302	M48	51	457	385	80	25	64	60	316
18 92 17	59,0	100,0	150	1805	362	M48	51	486	413	80	25	64	60	484
18 93 17	59,0	100,0	300	1965	347	M48	51	621	547	80	25	64	60	719

Exemple de commande:

Support constant

Type 18 ...

Marquage:...

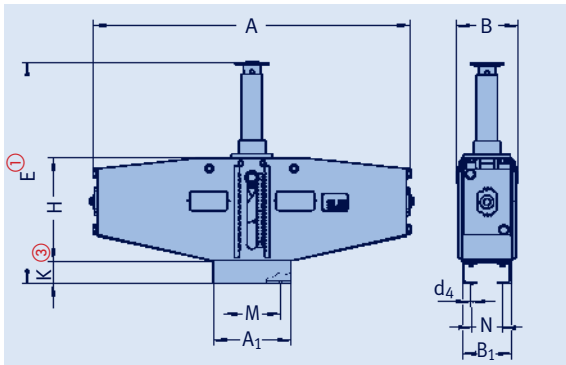
Charge de réglage: ...kN

Course: ...mm haut/bas

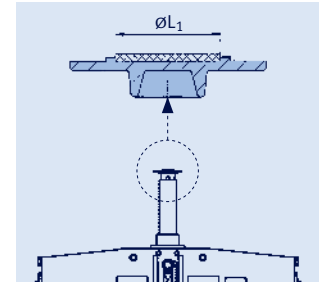
Event. position

de blocage : ...mm

Supports Constants à charge posée Type 19



Supports constants à charge posée
Types 19 D3 17 à 19 93 17
Exécution standard, disponibles sur stock.



Plateau de charge avec plaque de glissement. Ceci est à prendre en compte lors du choix du patin.

Type ②	Charge mini. [kN]	Charge maxi. [kN]	déplacement	A	A ₁	B	B ₁	d ₄	E ①	H	K ③	M	N	Poids [kg]
19 D3 17	0,21	0,51	300	973	245	205	163	14,5	913	430	80	185	103	60
19 D1 27	0,21	0,72	75	610	245	205	163	14,5	490	234	80	185	103	36
19 D2 27	0,21	0,72	150	664	245	205	163	14,5	600	270	80	185	103	41
19 D3 27	0,37	0,72	300	973	245	205	163	14,5	913	430	80	185	103	60
19 11 27	0,54	1,71	75	610	245	205	163	14,5	490	234	80	185	103	37
19 12 27	0,54	1,71	150	664	245	205	163	14,5	600	270	80	185	103	42
19 13 27	0,54	1,71	300	973	245	205	163	14,5	913	430	80	185	103	65
19 21 17	1,25	3,0	75	610	245	205	163	14,5	490	234	80	185	103	37
19 22 17	1,25	3,0	150	664	245	205	163	14,5	600	270	80	185	103	46
19 23 17	1,25	3,0	300	973	245	205	163	14,5	913	430	80	185	103	65
19 21 27	2,2	4,0	75	610	245	205	163	14,5	490	234	80	185	103	38
19 22 27	2,2	4,0	150	664	245	205	163	14,5	600	270	80	185	103	46
19 23 27	2,2	4,0	300	973	245	205	163	14,5	913	430	80	185	103	66
19 31 17	2,8	5,15	75	652	245	205	163	14,5	499	244	80	185	103	42
19 32 17	2,8	5,15	150	837	300	233	189	18,5	639	293	100	210	124	83
19 33 17	2,8	5,15	300	1099	300	233	189	18,5	969	440	100	210	124	110
19 31 27	3,8	6,8	75	652	245	205	163	14,5	499	244	80	185	103	43
19 32 27	3,8	6,8	150	837	300	233	189	18,5	639	293	100	210	124	83
19 33 27	3,8	6,8	300	1099	300	233	189	18,5	969	440	100	210	124	111
19 41 17	5,0	9,3	75	755	300	233	189	18,5	565	286	100	210	124	78
19 42 17	5,0	9,3	150	934	300	261	205	18,5	667	302	100	210	140	113
19 43 17	5,0	9,3	300	1099	300	233	189	18,5	969	440	100	210	124	116
19 41 27	6,9	12,4	75	755	300	233	189	18,5	565	286	100	210	124	78
19 42 27	6,9	12,4	150	934	300	261	205	18,5	667	302	100	210	140	123
19 43 27	6,9	12,4	300	1288	300	261	205	18,5	987	455	100	210	140	171
19 51 17	9,2	16,2	75	755	300	233	189	18,5	577	286	100	210	124	82
19 52 17	9,2	16,2	150	934	300	261	205	18,5	668	302	100	210	140	128
19 53 17	9,2	16,2	300	1288	300	261	205	18,5	987	455	100	210	140	171
19 51 27	11,9	21,9	75	812	300	261	205	18,5	581	290	100	210	140	107
19 52 27	11,9	21,9	150	1055	400	276	220	22,5	713	315	120	280	150	176
19 53 27	11,9	21,9	300	1426	400	276	220	22,5	1016	460	120	280	150	231
19 61 17	16,15	29,9	75	878	300	261	205	18,5	607	315	100	210	140	127
19 62 17	16,15	29,9	150	1140	400	291	233	22,5	718	333	120	280	163	208
19 63 17	16,15	29,9	300	1592	400	291	233	22,5	1021	467	120	280	163	282
19 61 27	22,1	40,5	75	878	300	261	205	18,5	607	315	100	210	140	129
19 62 27	22,1	40,5	150	1302	400	278	220	22,5	717	335	120	280	150	211
19 63 27	22,1	40,5	300	1720	400	302	240	22,5	1041	472	120	280	170	354
19 71 17	29,8	47,0	75	976	400	276	220	22,5	655	340	120	280	150	176
19 72 17	29,8	47,0	150	1446	400	291	233	22,5	728	343	120	280	163	251
19 73 17	29,8	47,0	300	1720	400	302	240	22,5	1041	472	120	280	170	368
19 71 27	35,0	60,0	75	1072	400	291	233	22,5	672	362	120	280	163	208
19 72 27	35,0	60,0	150	1570	400	302	240	22,5	757	370	120	280	170	316
19 73 27	35,0	60,0	300	1935	400	362	300	22,5	1111	513	120	280	230	524
19 81 17	44,2	80,0	75	1251	400	302	240	22,5	744	390	120	280	170	290
19 82 17	44,2	80,0	150	1805	400	362	300	22,5	829	413	120	280	230	515
19 83 17	44,2	80,0	300	1965	400	347	285	22,5	1186	547	120	280	215	740
19 91 17	59,0	100,0	75	1520	400	302	240	22,5	739	385	120	280	170	336
19 92 17	59,0	100,0	150	1805	400	362	300	22,5	829	413	120	280	230	516
19 93 17	59,0	100,0	300	1965	400	347	285	22,5	1186	547	120	280	215	767

① Cote de montage "E" en position de blocage haute. Pour d'autres positions de blocage, "E" se réduit d'autant et permet un réglage de +60mm.

② En exécution standard le Type 19 ... 7 est équipé d'une plaque de glissement en PTFE. Sur demande ce type peut être livré avec une plaque de glissement pour haute température - Type 19 ... 6 (voir tableau ci-dessous)

③ En cas de condition requise spécifique, la base de hauteur K peut être supprimée, toutefois le réglage de charge par le dessous doit rester garanti.

Type 19* avec Plaque glissement		ØL ₁ max
Jusqu'à 180°C	Jusqu'à 350°C	
19 D. .7	19 D. .6	40
19 1. .7	19 1. .6	40
19 2. .7	19 2. .6	40
19 3. .7	19 3. .6	65
19 4. .7	19 4. .6	65
19 5. .7	19 5. .6	65
19 6. .7	19 6. .6	110
19 7. .7	19 7. .6	150
19 8. .7	19 8. .6	150
19 9. .7	19 9. .6	150

* Coefficient de frottement, voir page 7.11

Charges maximales admissibles:

- Support bloqué avec les clés à 80°C
= Charge de réglage x 1,5
- Support en butée basse
*Urgence (HZ/C) à 80°C
= Charge de réglage x 1,33
- *Accidentel (HS/D) à 150°C
= Charge de réglage x 1,66

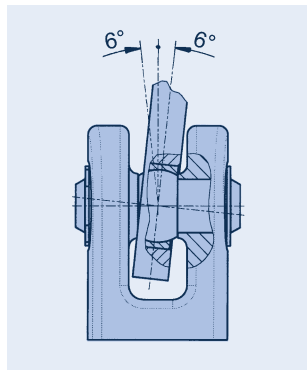
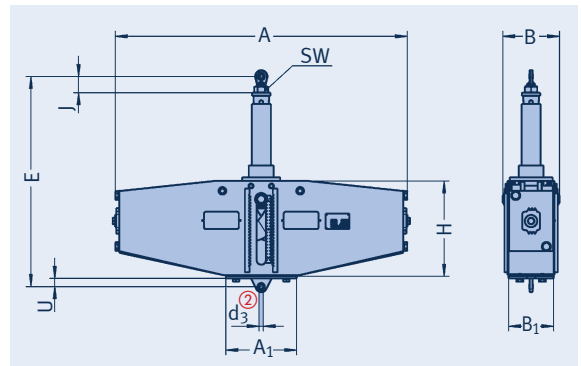
Exemple de commande: Support constant à charge posée, Type 19 ... , Marquage:..., Charge de réglage: ...kN, Course: ...mm haut/bas, Event. position de blocage : ...mm

Supports Constants à rotules Type 19

Supports constants à rotules Types 19 D3 37 à 19 93 37

Exécution standard, disponibles sur stock.

Pour les grands déplacements horizontaux des tuyauteries les supports constants à charge posée peuvent être équipés de rotules.



Les embouts à rotule pour le raccordement sont adaptés aux chapes à souder Type 35.

① Cote de montage "E" en position de blocage haute. Pour d'autres positions de blocage, "E" se réduit d'autant et permet un réglage de +200mm.

② Possibilités de raccordement: voir le diamètre des axes des chapes à souder ou des colliers dynamiques du groupe de produits 3.

Charges maximales admissibles:

- Support bloqué avec les clés à 80°C
- = Charge de réglage x 1,5
- Support en butée basse
- *Urgence (HZ/C) à 80°C
- = Charge de réglage x 1,33
- *Accidentel (HS/D) à 150°C
- = Charge de réglage x 1,66

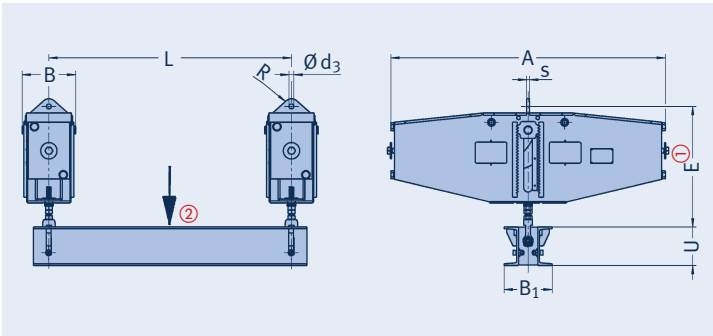
Exemple de commande:

Support constant
à charge posée
Type 19 ...
Marquage: ...
Charge de réglage: ...kN
Course: ...mm haut/bas
Event. position
de blocage : ...mm

Type	Charge mini. [kN]	Charge maxi. [kN]	déplacement	A	A ₁	B	B ₁	d ₃ ②	E ①	J	H	SW	U	Poids [kg]
19 D3 37	0,21	0,51	300	973	245	205	163	10	903	45	430	27	23	58
19 D1 47	0,21	0,72	75	610	245	205	163	10	480	45	234	27	23	35
19 D2 47	0,21	0,72	150	664	245	205	163	10	590	45	270	27	23	40
19 D3 47	0,37	0,72	300	973	245	205	163	10	903	45	430	27	23	58
19 11 47	0,54	1,71	75	610	245	205	163	10	480	45	234	27	23	35
19 12 47	0,54	1,71	150	664	245	205	163	10	590	45	270	27	23	40
19 13 47	0,54	1,71	300	973	245	205	163	10	903	45	430	27	23	63
19 21 37	1,25	3,0	75	610	245	205	163	12	490	53	234	34	25	36
19 22 37	1,25	3,0	150	664	245	205	163	12	600	53	270	34	25	44
19 23 37	1,25	3,0	300	973	245	205	163	12	913	53	430	34	25	64
19 21 47	2,2	4,0	75	610	245	205	163	12	490	53	234	34	25	36
19 22 47	2,2	4,0	150	664	245	205	163	12	600	53	270	34	25	44
19 23 47	2,2	4,0	300	973	245	205	163	12	913	53	430	34	25	64
19 31 37	2,8	5,15	75	652	245	205	163	15	512	59	244	36	30	41
19 32 37	2,8	5,15	150	837	300	233	189	15	632	59	293	36	30	81
19 33 37	2,8	5,15	300	1099	300	233	189	15	965	59	440	36	30	108
19 31 47	3,8	6,8	75	652	245	205	163	15	512	59	244	36	30	41
19 32 47	3,8	6,8	150	837	300	233	189	15	632	59	293	36	30	81
19 33 47	3,8	6,8	300	1099	300	233	189	15	965	59	440	36	30	108
19 41 37	5,0	9,3	75	755	300	233	189	15	561	59	286	36	30	76
19 42 37	5,0	9,3	150	934	290	261	205	15	663	59	302	36	30	111
19 43 37	5,0	9,3	300	1099	300	233	189	15	965	59	440	36	30	114
19 41 47	6,9	12,4	75	755	300	233	189	15	561	59	286	36	30	76
19 42 47	6,9	12,4	150	934	290	261	205	15	663	59	302	36	30	122
19 43 47	6,9	12,4	300	1288	290	261	205	15	982	59	455	36	30	169
19 51 37	9,2	16,2	75	755	300	233	189	20	609	80	286	60	40	83
19 52 37	9,2	16,2	150	934	290	261	205	20	700	80	302	60	40	129
19 53 37	9,2	16,2	300	1288	290	261	205	20	1020	80	455	60	40	172
19 51 47	11,9	21,9	75	812	290	261	205	20	613	80	290	60	40	109
19 52 47	11,9	21,9	150	1055	400	276	220	20	727	80	315	60	40	178
19 53 47	11,9	21,9	300	1426	400	276	220	20	1030	80	460	60	40	232
19 61 37	16,15	29,9	75	878	300	261	205	20	641	80	315	60	40	129
19 62 37	16,15	29,9	150	1140	400	291	220	20	732	80	333	60	40	209
19 63 37	16,15	29,9	300	1592	400	291	220	20	1035	80	467	60	40	283
19 61 47	22,1	40,5	75	878	300	261	205	20	641	80	315	60	40	132
19 62 47	22,1	40,5	150	1302	400	278	220	20	731	80	335	60	40	212
19 63 47	22,1	40,5	300	1720	400	302	220	20	1058	80	472	60	40	355
19 71 37	29,8	47,0	75	976	400	276	220	30	708	93	340	60	60	179
19 72 37	29,8	47,0	150	1446	400	291	233	30	781	93	343	60	60	255
19 73 37	29,8	47,0	300	1720	380	302	240	30	1094	93	472	60	60	374
19 71 47	35,0	60,0	75	1072	398	291	233	30	725	93	362	60	60	212
19 72 47	35,0	60,0	150	1570	400	302	240	30	810	93	370	60	60	320
19 73 47	35,0	60,0	300	1935	400	362	300	30	1156	93	513	60	60	534
19 81 37	44,2	80,0	75	1251	400	302	240	30	789	93	390	60	60	291
19 82 37	44,2	80,0	150	1805	400	362	300	30	881	93	413	60	60	523
19 83 37	44,2	80,0	300	1965	400	347	285	30	1238	93	547	60	60	747
19 91 37	59,0	100,0	75	1520	400	302	240	50	812	106	385	70	70	341
19 92 37	59,0	100,0	150	1805	400	362	300	50	904	106	413	70	70	528
19 93 37	59,0	100,0	300	1965	400	347	285	50	1261	106	547	70	70	778



Supports Constants avec Traverses Type 79



Type	① Charge mini. [kN]	④ Charge maxi. [kN]	déplace- ment	L _{max}	A	B	d ₃	E①	R	s	U	B ₁	Poids pour ③ L=1000 ± par 100mm [kg]	
79 D3 17	0,42	1,02	300	1700	973	205	17	569	25	10	80	140	121	1,7
79 D1 27	0,42	1,44	75	1700	610	205	17	372	25	10	80	140	79	1,7
79 D2 27	0,42	1,44	150	1700	664	205	17	409	25	10	80	140	87	1,7
79 D3 27	0,74	1,44	300	1700	973	205	17	569	25	10	80	140	121	1,7
79 11 27	1,08	3,42	75	1700	610	205	17	393	25	10	80	140	79	1,7
79 12 27	1,08	3,42	150	1700	664	205	17	430	25	10	80	140	87	1,7
79 13 27	1,08	3,42	300	1700	973	205	17	590	25	10	80	140	131	1,7
79 21 17	2,5	6,0	75	1700	610	205	17	393	25	10	80	140	79	1,7
79 22 17	2,5	6,0	150	1700	664	205	17	430	25	10	80	140	93	1,7
79 23 17	2,5	6,0	300	1700	973	205	17	590	25	10	80	140	131	1,7
79 21 27	4,4	8,0	75	1700	610	205	17	393	25	10	80	140	79	1,7
79 22 27	4,4	8,0	150	1700	664	205	17	430	25	10	80	140	93	1,7
79 23 27	4,4	8,0	300	1700	973	205	17	590	25	10	80	140	133	1,7
79 31 17	5,6	10,3	75	1800	652	205	21	410	30	10	120	190	100	2,7
79 32 17	5,6	10,3	150	1800	837	233	21	464	30	10	120	190	176	2,7
79 33 17	5,6	10,3	300	1800	1099	233	21	611	30	10	120	190	222	2,7
79 31 27	7,6	13,6	75	1800	652	205	21	410	30	10	120	190	100	2,7
79 32 27	7,6	13,6	150	1800	837	233	21	464	30	10	120	190	176	2,7
79 33 27	7,6	13,6	300	1800	1099	233	21	611	30	10	120	190	224	2,7
79 41 17	10	18,6	75	1800	755	233	21	472	30	10	140	200	172	3,2
79 42 17	10	18,6	150	1800	934	261	21	488	30	10	140	200	238	3,2
79 43 17	10	18,6	300	1800	1099	233	21	626	30	10	140	200	242	3,2
79 41 27	13,8	24,8	75	1800	755	233	25	475	40	15	140	200	174	3,2
79 42 27	13,8	24,8	150	1800	934	261	25	491	40	15	140	200	260	3,2
79 43 27	13,8	24,8	300	1800	1288	261	25	644	40	15	140	200	338	3,2
79 51 17	18,4	32,4	75	1800	755	233	25	489	40	15	180	230	190	4,4
79 52 17	18,4	32,4	150	1800	934	261	25	512	40	15	180	230	276	4,4
79 53 17	18,4	32,4	300	1800	1288	261	25	658	40	15	180	230	354	4,4
79 51 27	23,8	43,8	75	1800	812	261	25	493	40	15	180	230	240	4,4
79 52 27	23,8	43,8	150	1800	1055	276	25	521	40	15	180	230	366	4,4
79 53 27	23,8	43,8	300	1800	1426	276	25	667	40	15	180	230	468	4,4
79 61 17	32,3	59,8	75	2400	878	261	34	521	50	18	260	310	312	7,6
79 62 17	32,3	59,8	150	2400	1140	291	34	544	50	18	260	310	460	7,6
79 63 17	32,3	59,8	300	2400	1592	291	34	678	50	18	260	310	604	7,6
79 61 27	44,2	81	75	2400	878	261	41	531	65	20	260	310	318	7,6
79 62 27	44,2	81	150	2400	1302	278	41	556	65	20	260	310	470	7,6
79 63 27	44,2	81	300	2400	1720	302	41	690	65	20	260	310	736	7,6
79 71 17	59,6	94	75	2400	976	276	41	586	65	20	300	350	418	9,2
79 72 17	59,6	94	150	2400	1446	291	41	589	65	20	300	350	562	9,2
79 73 17	59,6	94	300	2400	1720	302	41	769	65	20	300	350	780	9,2
79 71 27	70	120	75	2400	1072	291	41	607	65	22	300	350	482	9,2
79 72 27	70	120	150	2400	1570	302	41	617	65	22	300	350	694	9,2
79 73 27	70	120	300	2400	1935	362	41	762	65	22	300	350	1098	9,2
79 81 17	88,4	160	75	1800	② 1251	302	51	677	80	25	300	350	644	9,2
79 82 17	88,4	160	150	1800	② 1805	362	51	702	80	25	300	350	1070	9,2
79 83 17	88,4	160	300	1800	② 1965	347	51	836	80	25	300	350	1486	9,2
79 91 17	118	200	75	1800	② 1520	302	51	694	80	25	300	350	730	9,2
79 92 17	118	200	150	1800	② 1805	362	51	725	80	25	300	350	1066	9,2
79 93 17	118	200	300	1800	② 1965	347	51	859	80	25	300	350	1538	9,2

Supports constants avec traverses Types 79 D3 17 à 79 93 17

- ① Cote de montage "E" en position de blocage haute. Pour d'autres positions de blocage, "E" augmente d'autant.
- ② Les cotes L_{max} peuvent être augmentées jusqu'à 2400mm, avec réduction de la charge admissible moyenne de 5% pour chaque pas de 100mm complémentaire.
- ③ Lors du choix des supports constants avec traverses les masses du profilé en U et du patin doivent être ajoutées à la charge en service.
- ④ Charges maximales admissibles:
 - Support bloqué avec les clés à 80°C
= Charge de réglage x 1,5
 - Support en butée basse
*Urgence (HZ/C) à 80°C
= Charge de réglage x 1,33
*Accidentel (HS/D) à 150°C
= Charge de réglage x 1,66

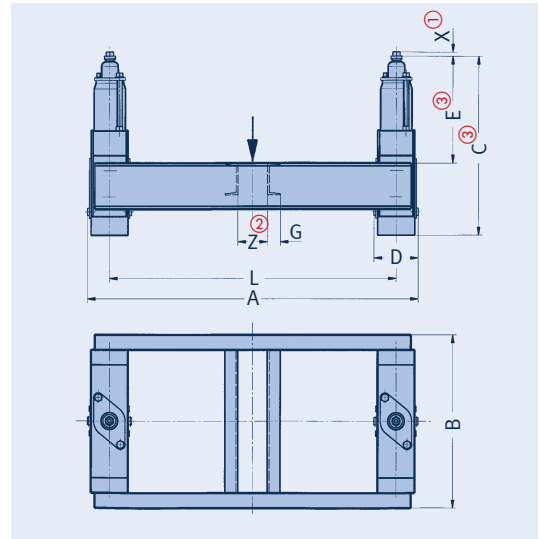
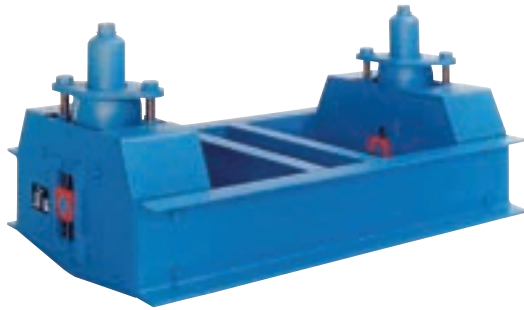
Exemple de commande:
 Traverse Type 79
 L = ...mm
 Marquage: ...
 Charge de réglage: ...kN
 au point de supportage
 Course: ...mm haut/bas
 Event. position
 de blocage: ...mm

Supports Constants avec Traverses Type 79

Supports constants avec traverses

Types 79 D2 15 à 79 96 15

Ce genre de traverse est utilisé lorsqu'il n'y a pas assez de place pour utiliser les traverses standards Type 79 .2 34. Les traverses sont livrées boulonnées d'usine.



- ① X = profondeur minimale d'engagement du filetage. Possibilité de réglage par l'écrou-tendeur inférieur, engagement maxi = "X" +300mm.
- ② Les cotes L et Z sont à préciser à la commande.
- ③ Les cotes de montage E et C sont données en position de blocage 0mm. Pour d'autres positions de blocage E et C augmentent d'autant.
- ④ Lors du choix des supports constants avec traverses les masses des profilés U et du patin doivent être ajoutées à la charge en service.
- ⑤ Les cotes L_{max} peuvent être augmentées jusqu'à 2400mm, avec réduction de la charge admissible moyenne de 5% pour chaque pas de 100mm complémentaire.

Type	A_{max}	B	C③	D	E③	G	⑤ L_{max}	X①	Poids totale [kg] L=1000 ④	Poids supl. [kg/m] ④
79 D2 15	1210	325	365	110	180	15	1100	15	30	6,6
79 D3 15	1230	435	560	130	245	15	1100	15	48	6,6
79 12 15	1930	515	390	130	235	30	1800	15	61	23,8
79 13 15	1930	545	660	130	380	30	1800	15	81	23,8
79 22 15	1960	575	400	160	240	30	1800	15	74	23,8
79 23 15	1960	590	665	160	355	30	1800	15	103	23,8
79 32 15	2170	605	410	170	235	45	2000	20	104	36,4
79 33 15	2170	650	695	170	370	45	2000	20	137	36,4
79 34 13	2170	700	960	185	560	45	2000	20	174	36,4
79 35 13	2170	775	1240	190	735	45	2000	20	255	36,4
79 42 15	2185	640	465	185	190	55	2000	25	153	44,0
79 43 15	2185	710	765	185	415	55	2000	25	199	44,0
79 44 13	2185	750	1040	185	625	55	2000	25	253	44,0
79 45 13	2190	805	1285	190	685	55	2000	25	370	44,0
79 52 15	2330	740	500	230	275	65	2100	30	230	50,6
79 53 15	2330	860	800	230	420	65	2100	30	318	50,6
79 54 15	2330	895	1135	230	660	65	2100	30	408	50,6
79 55 15	2330	1005	1435	230	845	65	2100	30	528	58,8
79 62 15	2375	895	590	275	315	70	2100	35	384	66,4
79 63 15	2375	985	935	275	480	70	2100	35	486	66,4
79 64 15	2375	1015	1320	275	815	70	2100	35	650	66,4
79 65 15	2375	1055	1665	275	1085	70	2100	35	798	66,4
79 66 15	2380	1315	2065	280	1265	70	2100	35	1120	66,4
79 72 15	2400	970	655	300	320	85	2100	45	549	83,6
79 73 15	2400	1040	990	300	560	85	2100	45	688	83,6
79 74 15	2400	1200	1420	300	820	85	2100	45	941	92,4
79 75 15	2405	1360	1755	305	1020	85	2100	45	1296	92,4
79 76 15	2405	1475	2195	305	1275	85	2100	45	1600	92,4
79 82 15	2420	1015	755	320	380	95	2100	50	746	119,0
79 83 15	2420	1145	1190	320	650	95	2100	50	959	119,0
79 84 15	2420	1310	1695	320	1015	95	2100	50	1263	119,0
79 85 15	2420	1400	2135	320	1275	95	2100	50	1715	119,0
79 86 15	2425	1460	2635	325	1545	95	2100	50	2190	119,0
79 92 15	2450	1065	820	350	430	100	2100	60	908	119,0
79 93 15	2450	1295	1250	350	665	100	2100	60	1207	119,0
79 94 15	2450	1440	1795	350	1055	100	2100	60	1625	119,0
79 95 15	2455	1455	2220	355	1395	100	2100	60	1997	119,0
79 96 15	2455	1505	2760	355	1680	100	2100	60	2530	119,0

Exemple de commande:

Traverse Type 79 ...

L = ...mm

Z = ...mm

Marquage:...

Charge de réglage: ...kN

au point de supportage

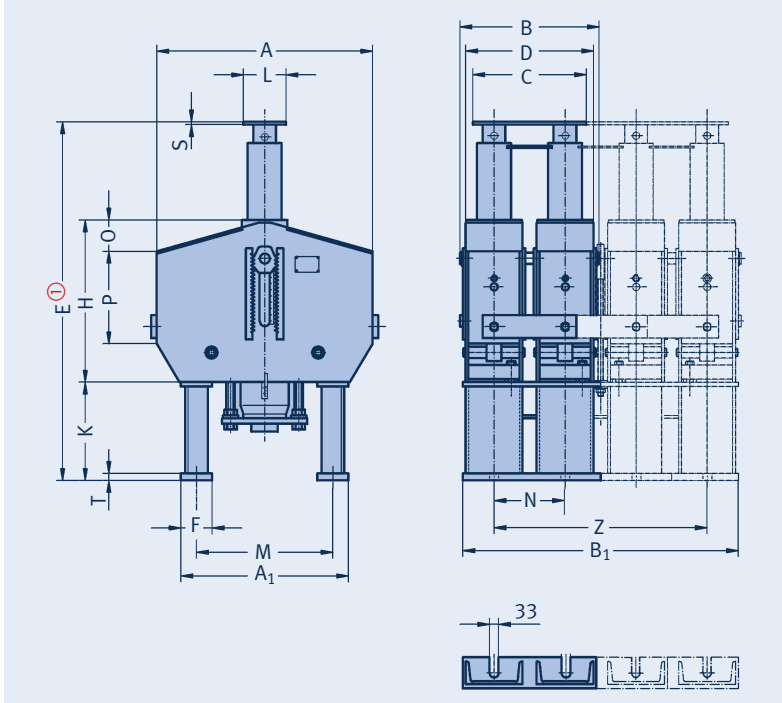
Course: ...mm haut/bas

Event. position

de blocage : ...mm

Supports Constants à charge posée pour charges élevées Type 16

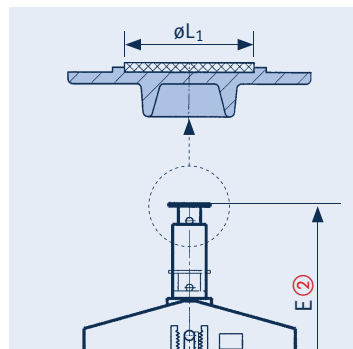
Supports constants à charge posée pour charges élevées
Types 16 82 29 à 16 93 49



Type ^③	A	A ₁	B	B ₁	C	D	E ^①	E ^②	F	H	K	L	M	N	O	P	S	T	Z	Poids [kg]
16 82 29	860	640	635	580	500	555	1120	1132	120	585	300	200	490	300	50	330	15	15	300	635
16 83 29	990	640	635	580	500	555	1855	1867	120	715	755	200	490	300	215	340	15	15	300	920
16 92 29	910	740	695	630	570	605	1190	1202	140	630	320	240	570	330	50	350	20	20	330	805
16 93 29	1140	740	695	630	570	605	1915	1927	140	785	745	240	570	330	250	355	20	20	330	1165
16 82 39	860	640	935	880	800	855	1120	1132	120	585	300	200	490	300	50	330	15	15	600	965
16 83 39	990	640	935	880	800	855	1855	1867	120	715	755	200	490	300	215	340	15	15	600	1395
16 92 39	910	740	1025	960	900	935	1190	1202	140	630	320	240	570	330	50	350	20	20	660	1220
16 93 39	1140	740	1025	960	900	935	1915	1927	140	785	745	240	570	330	250	355	20	20	660	1765
16 82 49	860	640	1235	1180	1100	1155	1120	1132	120	585	300	200	490	300	50	330	15	15	900	1295
16 83 49	990	640	1235	1180	1100	1155	1855	1867	120	715	755	200	490	300	215	340	15	15	900	1865
16 92 49	910	740	1355	1290	1230	1265	1190	1202	140	630	320	240	570	330	50	350	20	20	990	1635
16 93 49	1140	740	1355	1290	1230	1265	1915	1927	140	785	745	240	570	330	250	355	20	20	990	2365

① Cote de montage "E" en position de blocage haute. Pour d'autres positions de blocage, "E" se réduit d'autant et permet un réglage de +60mm.

② La cote "E" pour les supports constants à charge posée selon E^① est donnée dans le cas où ils sont équipés de plaques de glissement.



Plateau de charge avec plaque de glissement.

1-T-13a

Type 16 Avec plaque de glissement*		
Jusqu'à 180°C	Jusqu'à 350°C	Dia L ₁
16 82 .7	16 82 .6	110
16 83 .7	16 83 .6	110
16 92 .7	16 92 .6	150
16 93 .7	16 93 .6	150

* Coefficients de frottement voir en page 7.11.

③ En exécution standard le Type 16 .. 9 est livré avec un plateau supérieur protégé contre la corrosion. Lors de l'utilisation d'une plaque de glissement tenir compte du tableau ci-contre.

Exemple de commande:
Support constant à charge posée Type 16
Marquage: ...
Charge de réglage: ...kN
Course: ...mm haut/bas
Event. position de blocage : ...mm

Supports Constants assistés Type 17

Malgré l'utilisation de supports variables et de supports constants les systèmes de tuyauterie ou autres composants peuvent être, dans certaines conditions, entravés dans leur mouvement thermique par un frottement mécanique ou autres influences. Dans ces cas, l'utilisation de supports constants assistés s'avère judicieuse.

Utilisation

Dans la situation idéale, le poids de la tuyauterie est quasiment égal à la charge de réglage des supports constants. La somme des déviations existantes et de ce fait les sollicitations additionnelles provoquées dans le réseau de tuyauteries restent en général dans les limites admissibles.

Dans certains cas, la déviation totale peut dépasser la limite admissible. Ces contraintes secondaires peuvent, selon leurs cycles, réduire la durée de vie des tuyauteries et éventuellement de leurs raccords.

Des déviations peuvent provenir de:

- Tolérances sur l'épaisseur des tubes si ceux-ci n'ont pas été spécialement pesés et les différences prises en compte
- Poids du calorifuge non déterminé précisément auparavant
- Frottements mécaniques et tolérances de fabrication des supports constants (admissible $\pm 5\%$)
- Relaxation des ressorts

- Impossibilité d'apprécier exactement les influences sur le système hyperstatique de la tuyauterie
- Différences entre les répartitions théorique et réelle des charges

Une combinaison des déviations dans les systèmes de tuyauteries peut exister et leur cumul peut conduire à des valeurs importantes. Des conséquences extrêmement néfastes peuvent résulter du cumul des déviations dans les réseaux de tuyauteries «souples». Des déplacements verticaux peuvent ainsi être partiellement ou totalement empêchés dans la portion concernée par des écarts relativement faibles.

Mis à part les charges additionnelles qui en résultent, ces écarts peuvent être aggravés du fait de l'hystérésis des ressorts et aller jusqu'à un affaissement inadmissible avec une pente inversée de la tuyauterie. A ces défaillances en fonction du temps peuvent s'ajouter les risques de coups de bélier liés à ces contraintes et contrepenes. Dans ces cas précis, une bonne solution consiste à remplacer les supports constants qui réagissent d'une façon «passive», par le support constant assisté LISEGA.

Cas d'utilisation typique d'un support constant assisté LISEGA

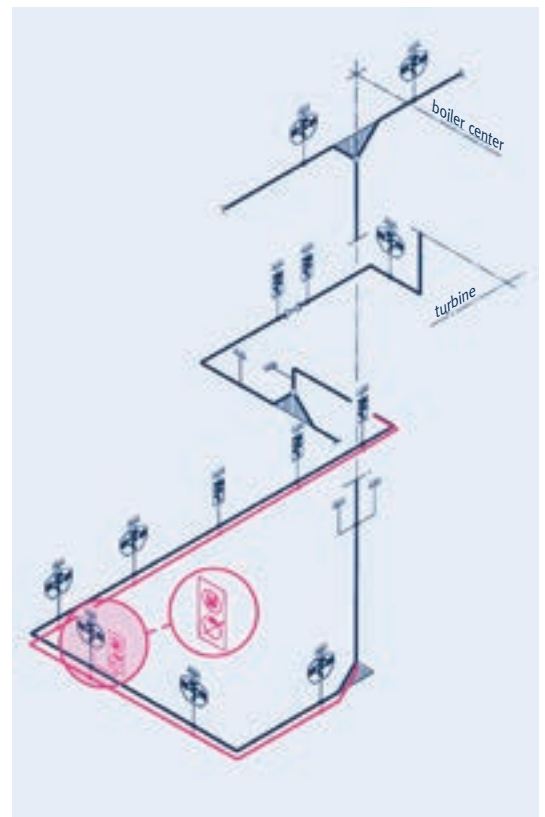
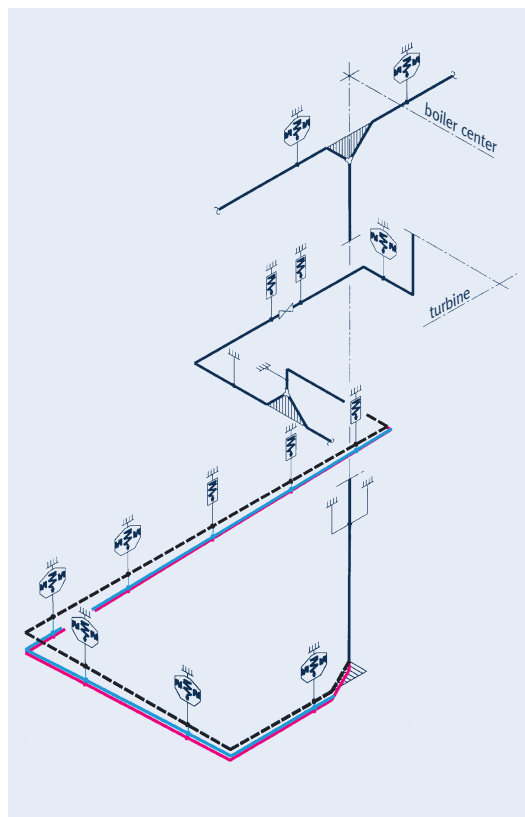
Charge à froid d'origine

Charge à chaud

Nouvelle charge à froid

Sans support constant assisté (à gauche) La tuyauterie reste dans sa position à chaud

Avec support constant assisté (à droite) La tuyauterie revient à sa position d'origine



Grâce au dispositif de pilotage hydraulique tenant compte des conditions de fonctionnement de l'installation, la tuyauterie sera ramenée à la position déterminée.

Conception et principe de fonctionnement

Les supports constants assistés sont dérivés des supports constants de série Type 11. Pour compenser les différences de charge ils sont équipés d'un dispositif hydraulique auxiliaire (assisté) pouvant exercer un effort complémentaire actif dans les deux sens.



Comme paramètre de commande, en règle générale, la température de la tuyauterie à supporter est utilisée. La température est convertie électroniquement en position de déplacement correspondant. Le procédé de comparaison des valeurs réelles / théoriques permet au dispositif de contrôle d'assurer une avance progressive vers la position verticale théorique.

Pilotage électro-hydraulique

La partie hydraulique et le pilotage se trouvent dans une armoire de commande séparée, installée à proximité du support constant assisté (distance maximale 16m).

Le piston hydraulique pour la commande du déplacement est implanté dans la colonne creuse du support constant.

Interrupteur automatique de sécurité

Le pilotage électro-hydraulique est conçu de telle sorte qu'en cas de panne de la commande elle-même ou coupure de courant seul l'asservissement est supprimé. Le support constant réagit alors seul de façon conventionnelle.

Pour les positions théoriques (température) / et réelles (déplacement) il y a la possibilité de procéder à un réajustement. Le pilotage s'arrête automatiquement si la déviation dépasse ces valeurs.

Arrêt manuel

Lors des travaux de maintenance sur les réseaux de tuyauteries ou sur la chaudière, l'asservissement du support peut être arrêté et réenclenché manuellement à chaque instant.

Groupes de charge

Les supports constants assistés sont disponibles en fabrication de série pour les groupes de charge 5 (F_N 20kN) à 9 (F_N 100kN) et les courses 2 (150mm) et 3 (300mm). Sur demande des supports constants assistés spéciaux peuvent être fabriqués.

Instructions de montage et de mise en service

Les instructions de montage et de mise en service sont remises lors de la livraison.

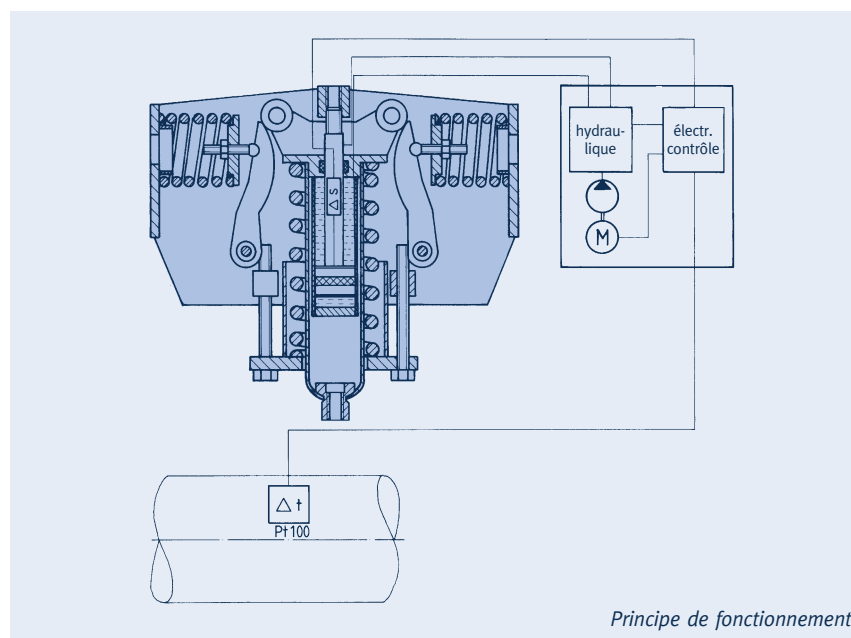


Armoire de commande d'un support constant assisté

① Voir également le tableau de sélection, pages 1.13 et 1.14

② 2 = Course 2
3 = Course 3

Sup. assisté Type ②	Charge nom. F_N [kN]	Charge tarage ① [kN]	Tableau des courses ①		Variation de charge [kN]
			Course 2 [mm]	Course 3 [mm]	
17 5. 15	20	8 – 20	75 – 150	150 – 300	± 8
17 6. 15	40	16 – 40	75 – 150	150 – 300	± 20
17 7. 15	60	24 – 60	75 – 150	150 – 300	± 20
17 8. 15	80	32 – 80	75 – 150	150 – 300	± 20
17 9. 15	100	40 – 100	75 – 150	150 – 300	± 20



Principe de fonctionnement

Instructions de Montage et de Mise en Service Types 11, 12-14, 18, 19

- ① Blocage
- ② Axe de guidage
- ③ Plaque signalétique
- ④ Marquage rouge pour position à chaud
- ⑤ Vis de fixation avec rondelle pour blocage (après déblocage)
- ⑥ Echelle de course
- ⑦ Crémaillère
- ⑧ Indicateur de la charge de réglage
- ⑨ Echelle de charge
- ⑩ Boulon de réglage
- ⑪ Colonne de charge creuse
- ⑫ Orifice de contrôle pour engagement min. de filetage
- ⑬ Erou de réglage

1 Transport et stockage

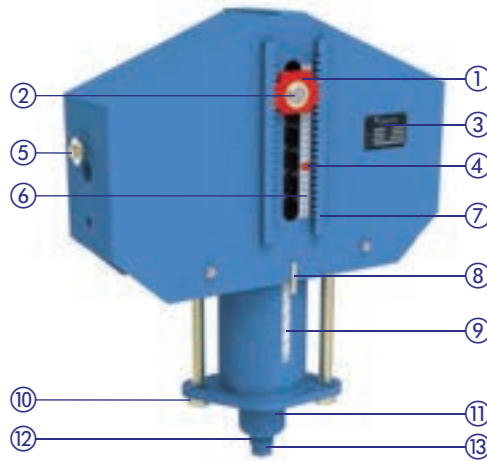
Le transport doit être effectué avec précaution afin d'éviter tout endommagement. En particulier il faut veiller que les filetages de raccordement et les dispositifs de blocage restent intacts. En cas de stockage en plein air les supports doivent être protégés contre les intempéries.

2 Mode de livraison

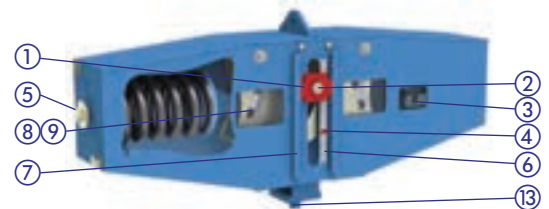
Les supports constants LISEGA sont livrés pré-réglés à la charge spécifiée à la commande et bloqués à la position de montage souhaitée.

Les valeurs de réglage peuvent être lues sur les échelles de course et de charge ainsi que sur la plaque signalétique.

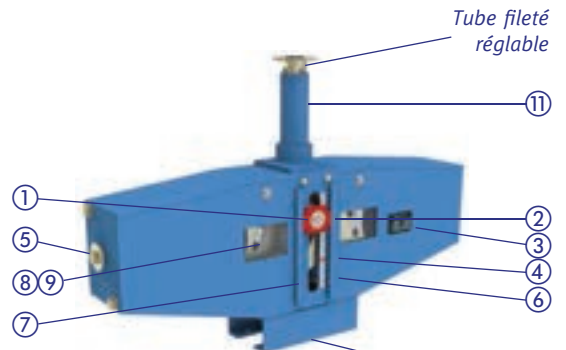
Sur l'échelle de course, la position en service est repérée par un autocollant rouge et la position théorique au montage par un autocollant blanc. La charge réglée spécifiée à la commande est repérée par un "X" frappé sur l'échelle de charge lors des essais finaux.



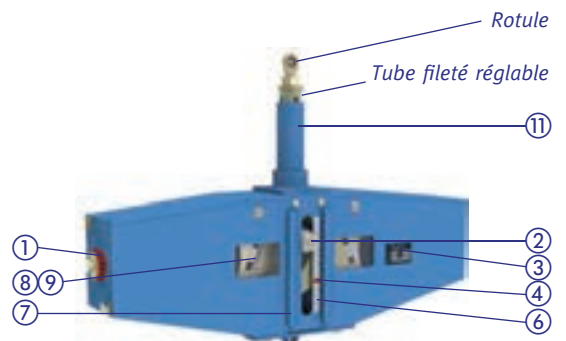
Support Constant Type 11



Support constant de forme compacte Type 18



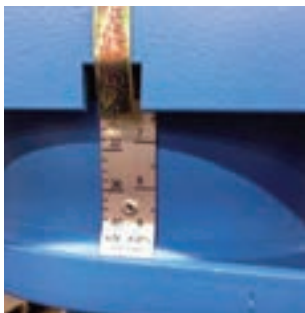
Support constant à charge posée de forme compacte Type 19



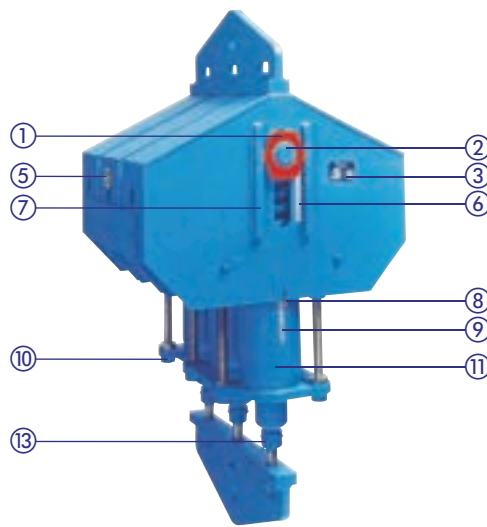
Support constant à rotules de forme compacte Type 19



Echelle de course avec marquage au montage/en service



Echelle de charge avec indicateur



Supports constants juxtaposés Types 12-14



Plaque signalétique avec données de service frappées

Sur la plaque signalétique sont frappés:

- Type
- Numéro de série (fabrication)
- Numéro de commande interne LISEGA
- Charge de réglage
- Espace pour l'inspecteur
- Déplacement
- Marquage (repère)

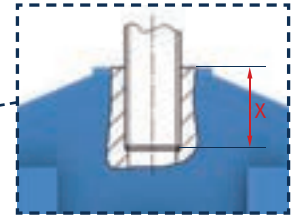
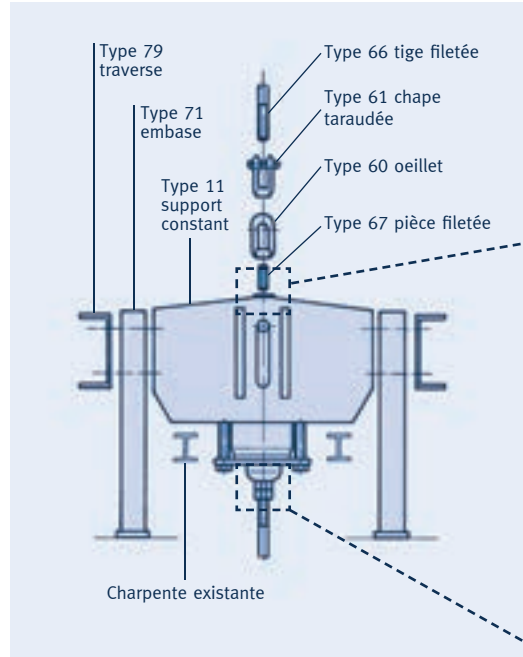
Raccordements des Types 11 C3 .. à 11 96 .. (individuels)

Le raccordement supérieur est un filetage femelle borgne. Le filetage inférieur se présente sous la forme d'un écrou de tension sphérique inclinable de 4° dans toutes les directions. Les filetages de raccordement sont enduits de graisse et obturés avec des caps en plastique.

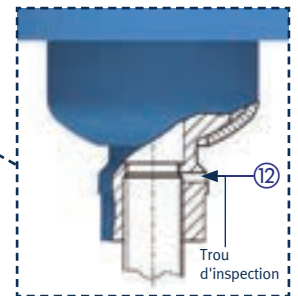
Lors du raccordement avec les tiges filetées, il doit être fait attention à ce que la tige filetée inférieure soit engagée **au minimum jusqu'à l'orifice de contrôle** dans l'écrou tendeur. Un réglage complémentaire d'environ 300mm est possible.

Raccordements des Types 12 82 .. à 14 96 .. (pour charges élevées)

Le raccordement supérieur est un gousset. Le raccordement inférieur est constitué d'un gousset connecté aux écrous-tendeurs des supports constants unitaires, grâce auxquels une inclinaison de 4° est possible.



Engagement minimal du filetage «X» du raccordement supérieur (voir tableau de sélection du Type 11, page 1.15)



Engagement minimal du filetage dans l'écrou sphérique inférieur.

Supports constants posés Type 11

Les supports constants de tous les groupes de charge peuvent être posés directement sur leur face inférieure. Ils peuvent également être livrés avec des embases standards Type 71. Les embases peuvent être montées sur site ou en nos usines selon la commande en utilisant les boulons spécifiques prévus à cet effet. Les platines de fixation de ces embases sont réalisées de telle façon qu'elles puissent être soudées ou boulonnées. Sur demande les embases à boulonner peuvent être livrées avec des trous oblongs.

Raccordements des Types 18

Le raccordement supérieur est un gousset, le raccordement inférieur étant constitué d'un écrou-tendeur sphérique, il permet une inclinaison de 4° dans toutes les directions.

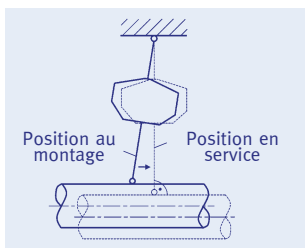
Les filetages de raccordement sont enduits de graisse et obturés avec des caps en plastique.

Raccordements des Types 19

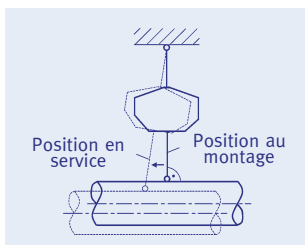
Les raccordements supérieurs des supports constants à charge posée sont équipés, soit de plateaux et de plaques de glissement pour réduire le frottement lors de déplacement latéraux, soit de rotules. En conséquence les raccordements inférieurs se font par socles ou embouts à rotule. Lors du soudage du socle les éléments internes des supports doivent être protégés.

Sécurités pour le transport des Types 12 82 .. à 14 96 .. (pour charges élevées)

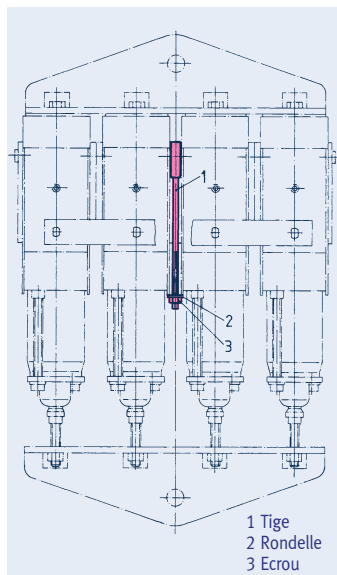
Les supports constants juxtaposés sont livrés avec un dispositif de sécurité pour le transport.



Tirant vertical en service



Tirant vertical au montage



Dispositif de sécurité pour le transport Types 12 82 .. à 14 96 ..

Le dispositif de sécurité pour le transport doit être retiré après montage, en même temps que la plaquette de blocage

L'écrou de maintien peint en rouge est retiré par le dessous au moyen d'une clé à douille. Les deux pièces sont à stocker au même endroit que les plaquettes de blocage. Lors de la mise en tension, il faut veiller à ce que les tiges de reprise de charge soient au moins engagées jusqu'à l'orifice de contrôle dans les écrous-tendeurs. La cote de montage peut, au travers des écrous tendeurs, être augmentée jusqu'à 250mm ou réduite de 70mm.

3 Montage

Lors du montage, **les règles de mise en place de la tuyauterie** doivent être respectées. La position souhaitée des tiges de suspension dans toute la chaîne de supportage mérite une attention particulière. Deux configurations sont couramment pratiquées:

A) Les tiges du support sont installées inclinées en fonction du déplacement horizontal attendu de la tuyauterie. Il est ainsi prévu que les tiges se retrouvent en position verticale dans les conditions de service.

B) Pour un meilleur contrôle, les tiges du support sont installées en position verticale. Une inclinaison limitée est alors permise dans les conditions de service.

Dans tous les cas la règle doit être la même pour toute l'installation.

Les tiges de suspension et les points de raccordement sont à sécuriser.

Types 11 C3 - 11 96 (individuels)

Pour la mise en place du support constant il est possible de visser des oeillets de manutention ou autres accessoires de montage dans les orifices taraudés latéraux du support. Après déblocage du support (voir point 4) les plaquettes de blocage sont à fixer à ce même endroit. Pour les supports avec embases Type 71, ceux-ci sont équipés d'un oeillet de manutention au niveau du raccordement supérieur, prévu pour recevoir également les plaquettes de blocage.

Supports constants Types 12 82 .. à 14 96 ..

Pour la mise en place du support constant le gousset supérieur peut être fixé dans les orifices taraudés latéraux. Pour les supports avec embases le gousset supérieur est remplacé par un œillet de manutention.

4 Déblocage

Exigences

Le déblocage correct des supports constants est essentiel pour un bon fonctionnement du réseau de tuyauteries. Les indications ci-après doivent être suivies scrupuleusement.

Le retrait des plaquettes de sécurité doit être réalisé avant mise en service de l'installation.

Cette opération doit être faite systématiquement, c'est-à-dire en partant d'un point fixe ou raccordement jusqu'à un autre point de la tuyauterie concernée.

Auparavant la vérification de la conformité de tout le système au point 3 des présentes instructions devrait être vérifiée.

Position théorique et réelle

Lorsqu'il est certain que tous les raccordements sont effectués, les charges au droit des supports

sont reprises en totalité par les supports constants et les supports constants à charge posée. Lorsque la charge à reprendre correspond à la charge pré-réglée, le système n'est soumis à aucune sollicitation additionnelle, l'équilibre est obtenu et les plaquettes de blocage peuvent être enlevées facilement.

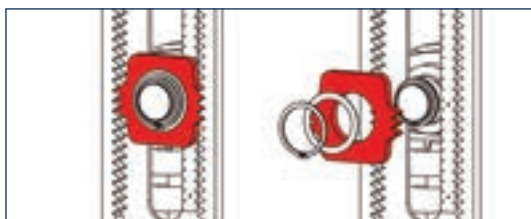
En pratique, par contre, de légères contraintes dans les tuyauteries ne peuvent être évitées, et de ce fait des écarts de charge importants apparaissent.

Les charges, qui normalement sont déterminées de façon théorique peuvent faire apparaître des tolérances considérables. Les dérives en résultant peuvent conduire, selon que la charge réelle est supérieure ou inférieure, à un blocage de l'axe dans les plaquettes de blocage vers le haut ou vers le bas.

Mesures à prendre

Les blocages seront retirés lorsque l'axe de guidage est libre. La charge réglée correspond à la charge au montage et au poids additionnel des éléments de supportage. Lorsque l'axe est en position haute ou basse, la charge de réglage doit être modifiée avant déblocage (voir point 5: Correction de charge).

Lors du retrait des blocages faire attention à ce que les pièces soient enlevées **à l'exception du circlip extérieur.**



Etat bloqué

① Retrait du circlip extérieur et du blocage



② Remise en place du circlip extérieur

③ Terminé: Etat déblocué

En cas de besoin, par ex. lors des révisions, les supports constants peuvent être bloqués à nouveau dans chaque position. Pour cela les plaquettes de blocage sont réinstallées sur les axes et bloquées. Les plaquettes de blocage, lorsqu'elles ne sont pas utilisées, sont stockées et fixées sur le côté du corps des supports constants Types 11 à 14.

Répartition de charges

En aucun cas les plaquettes de blocage ne doivent être enlevées par la force!

Pour soulager ou charger le support, l'écrou de réglage sous le support constant peut être légèrement tourné de façon à retendre ou relâcher l'ensemble du support jusqu'à ce que la position correcte soit atteinte et que l'axe de guidage soit libre dans les plaquettes de blocage.

Par contre, la position de la tuyauterie elle-même ne doit pas être modifiée.

Le réglage d'une position peut avoir comme effet une contrainte à un autre endroit de la tuyauterie et, il y a lieu si nécessaire de répéter cette opération à des points différents. En règle générale nous recommandons d'enlever les plaquettes de blocage uniquement lorsque tous les axes sont libres.

5 Correction de charge, Types 11, 12-14

La correction de charge est requise si la charge de blocage diffère de la charge réellement appliquée. Dans le cas des supports constants LISEGA la charge de réglage peut être ajustée sans déposer le support.

Pour cela il faut prendre en compte que lors d'une augmentation de la charge la course disponible est diminuée. Dans la plupart des cas les réserves de charge et de course disponibles sont suffisantes. Pour plus de sûreté ceci doit être vérifié avec les valeurs du catalogue. Pendant les corrections de charges, les modifications des cotes de montage engendrées sont à compenser dans la chaîne de supportage.

Méthode

- 1) Libérer les contre-écrous des deux boulons de réglage de charge.



a) L'axe est libre:

La charge réelle est identique à la charge de portance du support constant. La plaque de blocage peut être retirée



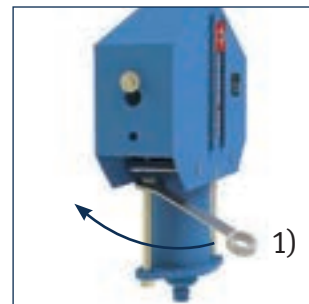
b) L'axe est en butée vers le bas:

La charge réelle est plus grande que la charge de portance du support constant. Il y a lieu de desserrer la tige de connexion ou d'augmenter la charge.

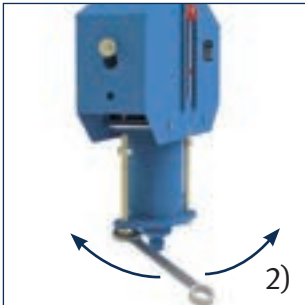


c) L'axe est en butée vers le haut:

La charge réelle est plus petite que la charge de portance du support. Il y a lieu de resserrer la tige de connexion ou de diminuer la charge.

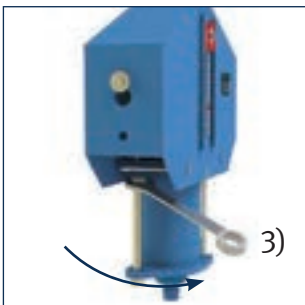


1)



- 2) Alternativement visser ou dévisser les deux boulons de réglage de charge de chacun 1/4 de tour. De ce fait le parallélisme entre la plaque de base du tube de charge et de l'arête inférieure du corps du support constant est maintenu.

Le processus est terminé lorsque l'axe de guidage ne frotte plus en haut ni en bas sur le blocage. Pour les supports constants des groupes de charge élevés les efforts de réglage sont trop importants et ne permettent plus un réglage manuel, un outillage est alors à utiliser (voir point 6: outillage)

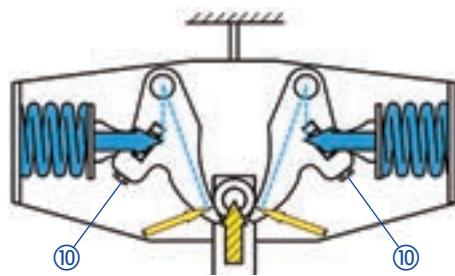


- 3) Serrer les écrous de blocage des boulons de réglage de charge. Le déblocage peut alors être effectué.

Correction de charge, Types 18, 19

Au moyen des boulons de position ⑩ tournés vers la gauche ou la droite, les longueurs des bras de levier sont modifiées.

Lors du réglage de la charge la course utile ne varie pas.



Méthode:

- 1) Ouvrir la rondelle de sécurité.
- 2) Régler les boulons de position des deux cotés de façon identique jusqu'à ce que l'axe soit libre.
- 3) Sécuriser les boulons de position contre leur rotation par repli des lamelles de la rondelle de sécurité.

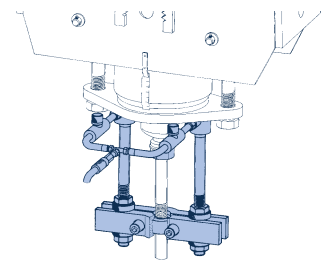


Plaquette de blocage fixée sur le côté du support

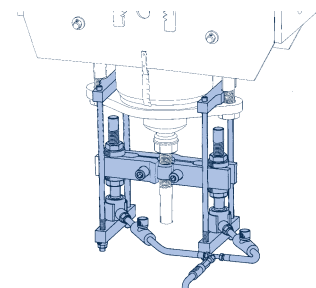
6 Outillage

Le réglage des supports constants pour charger ou soulager, ainsi que la modification de charge peut se faire sous tous les supports de façon manuelle grâce aux tirants. Pour les supports constants des groupes de charges supérieurs les efforts nécessaires peuvent devenir importants.

Pour faciliter ces travaux, un outillage de montage peut être mis à disposition. Celui-ci reprend la charge par un système hydraulique actionné par une pompe à main. Le maniement est effectué par du personnel qualifié LISEGA.



Outillage de montage installé pour délestage des boulons de réglage.



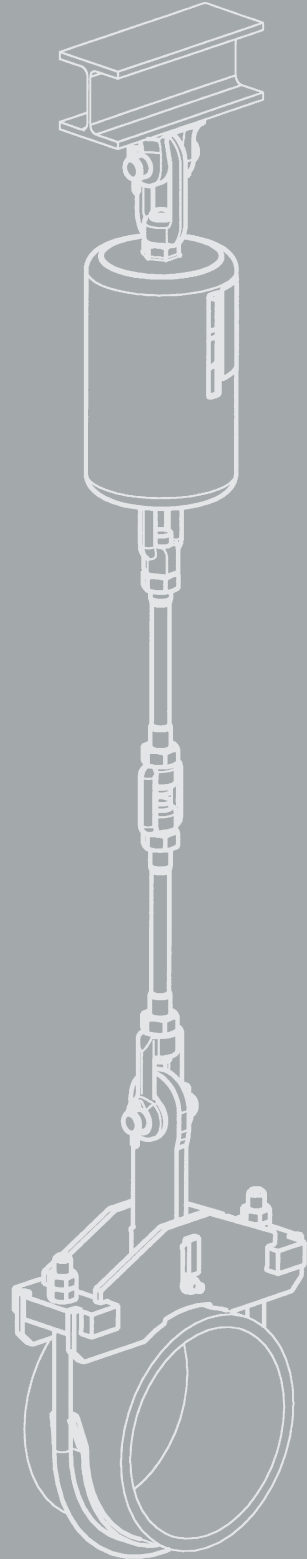
Outillage de montage installé pour retrait du blocage.

7 Contrôle et maintenance

Le fonctionnement correct des supports constants et des supports constants à charge posée peut être contrôlé dans chaque situation de service de façon périodique en notant la position de l'axe de blocage.

Dans des conditions de service normales, aucun entretien n'est requis.

Supports Variables, Supports Variables à charge posée



2

SUPPORTS VARIABLES,
SUPPORTS VARIABLES A CHARGE POSEE

GRUPE DE
PRODUITS

2



LISEGA



Supports Variables, Supports Variables à charge posée

Sommaire	Page
Domaine d'application	2.1
Avantages particuliers des Supports Variables LISEGA	2.2
Vue d'ensemble des Supports Variables et Variables à charge posée . . .	2.3
Sélection des Supports à ressort	2.5
Tableaux de sélection	2.7
Supports Variables Type 21	2.7
Supports Variables pour charges élevées Type 22	2.8
Supports Variables Type 25	2.9
Supports Variables pour charges élevées Type 26	2.10
Supports Variables à charge posée Type 29	2.11
Supports Variables à charge posée pour charges élevées Type 28	2.12
Supports Variables à rotules Type 20	2.13
Traverses pour Supports Variables, Type 79	2.14
Supports à double effet Type 27	2.15
Supports Variables à charge posée télescopiques	2.17
Instructions de Montage et de Mise en Service	2.19

0

1

GRUPE DE PRODUITS 2

3

4

5

6

7

8

9

Domaine d'application

Afin de limiter les contraintes, l'expansion thermique de la tuyauterie et autres composants ne doit pas être entravée. La tuyauterie doit donc être supportée de manière adéquate.



Éléments à ressorts

Pour compenser les déplacements verticaux faibles de la tuyauterie, des éléments à ressorts sont utilisés comme supports. Le fonctionnement de ces composants est basé sur des ressorts hélicoïdaux pré-relaxés qui exercent une charge variable sur la totalité du déplacement en fonction des caractéristiques du ressort. Les variations de charge en résultant sont limitées par les spécifications correspondantes basées sur les calculs de contraintes dans la tuyauterie dépendant de la flexibilité du système.

Les caractéristiques fonctionnelles de ces éléments à ressort sont données dans les règles applicables. Voir les **Spécifications Techniques** à partir de la page 0.5.

Supports variables LISEGA

Pour répondre de façon optimale à tout problème d'environnement (charpente) les éléments à ressorts sont disponibles en **plusieurs modèles de supports variables**.

Les supports variables sont installés dans les règles de sorte à ce que la force du ressort compense le poids de la tuyauterie dans la position au montage, sauf recommandation particulière du prescripteur.

La position correspondant à la charge en service s'en déduit à partir du déplacement théorique (course) calculé et de la raideur du ressort. La différence entre charges au montage et en service produit un effort de réaction dans le réseau de tuyauterie, qui est limité par les prescriptions d'installation correspondantes. Des informations complémentaires sont reprises à partir de la page 0.5.



En général la variation admissible entre la charge au montage (charge de blocage) et la charge en service est limitée à 25% de la charge en service.

Au-delà, en l'absence de justification par calcul, en règle générale il est préconisé d'installer des **supports constants** exerçant un **effort de reprise constant** sur toute la plage de déplacement.

Sélection des Supports Variables

Le facteur déterminant pour la force de réaction est la raideur du ressort correspondant. La variation d'effort entre charge au montage et charge en service se détermine à partir de cette valeur et du déplacement. Plus la raideur du ressort est importante, plus la variation de charge est grande de même que la force de réaction sur le réseau de tuyauteries. Pour un choix optimal des Supports Variables, LISEGA les a répartis en 5 plages de courses.

Les détails pour leur utilisation sont à reprendre dans les **Tableaux de Sélection** des pages 2.5 et 2.6, les **Instructions de Montage et de Mise en Service** à partir de la page 2.19 et les **Spécifications Techniques** à partir de la page 0.3.

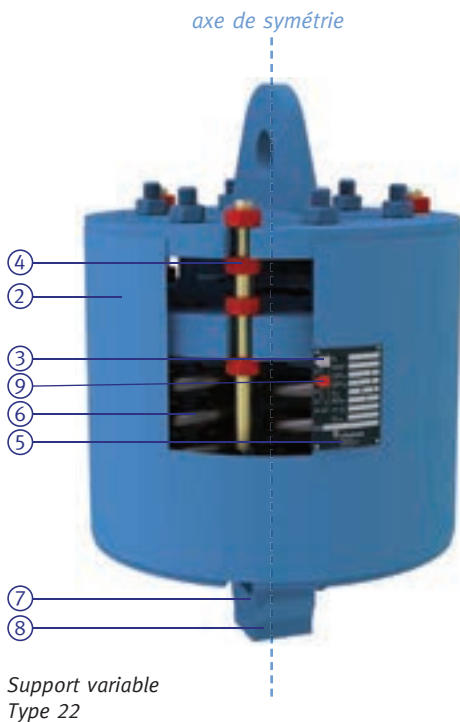
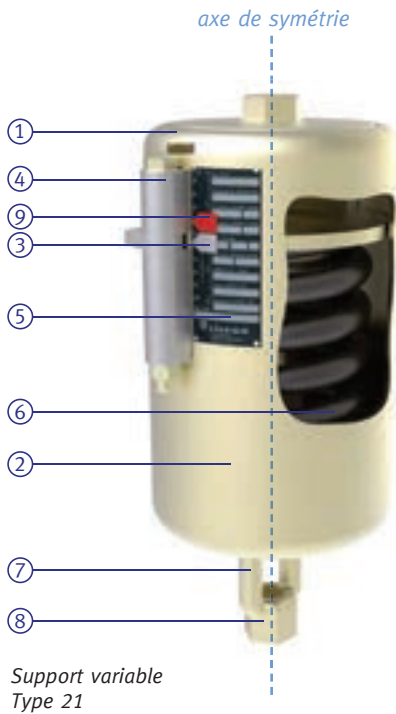
Tarage et blocage

Les supports variables sont tarés en nos usines à la charge de montage et bloqués dans les deux sens de déplacement. Ceci rend possible le montage des supports dans l'environnement prévu sans requérir d'ajustement.

Ces blocages reprennent les charges complémentaires telles que celles lors du décapage, du rinçage ou de l'épreuve hydraulique.

- **Les positions au montage et en service sont repérées sur l'échelle de course par des marquages blancs et rouges.**
- **Les peignes de blocage permettent un blocage en toutes positions. Ils peuvent être réinstallés dans chaque position.**

Avantages particuliers des Supports Variables LISEGA



Pour les Supports Variables LISEGA l'utilisateur peut profiter d'un grand nombre d'avantages particuliers.

L'économie est significative, en particulier pour les coûts en personnel liés au poste supportage lors de la planification, du montage, et en service.

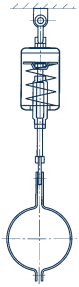
- ① Aucune soudure (Types 20, 21, 27)
- ② Surfaces entièrement zinguées électrolytiquement
Pour les constructions soudées:
Surfaces peintes
- ③ Le blocage à la charge au montage est repéré sur l'échelle de course (Flèche blanche)
- ④ Système de blocage (peigne)
- ⑤ Les valeurs réglées sont reportées sur la plaque signalétique rivetée
- ⑥ Des ressorts spécialement pré-relaxés (laqués: KTL) minimisent la perte de charge nominale
- ⑦ Dispositif de mise en tension intégré
- ⑧ Possibilités de raccordement variées à l'intérieur du groupe de charges sélectionné et possibilité de réglage ultérieur lors de la mise en charge
- ⑨ La position en service théorique est reportée sur l'échelle de course (flèche rouge)
- ✓ Cinq plages de courses de 0 à 400mm pour les Groupes de charges C à 9
- ✓ Trois plages de courses de 0 à 200mm pour les Groupes de charges 10 à 50
- ✓ Répartition de charge sans moment parasite, par reprise de la charge dans l'axe de symétrie
- ✓ Poids optimisé pour une masse réduite au montage
- ✓ Système modulaire facilitant la sélection (groupes de charges et plages de courses)
- ✓ Adaptation optimale à la situation de montage grâce à des modèles adaptés et des éléments complémentaires standardisés
- ✓ Raccordements sécurisés des chaînes de supportage grâce aux groupes de charge des éléments standardisés

Vue d'ensemble

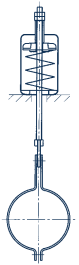
Supports Variables et Variables à charge posée

0,04 – 100kN

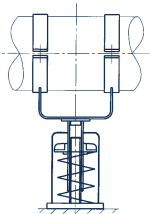
Charges élevées 53 – 400kN



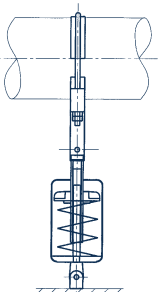
Support variable Type 21



Support variable Type 25



Support variable à charge posée Type 29



Support variable à rotules Type 20



Supports variables, Type 21

C'est le modèle le plus fréquemment utilisé. Il est équipé d'un raccordement supérieur taraudé et peut être installé partout où l'environnement offre un point d'accrochage et suffisamment de place. En utilisant des éléments standards, le support peut être adapté à toute situation.



Supports variables, Type 25

Ce modèle est souvent utilisé lorsque la place disponible ne permet pas l'installation d'un Support variable Type 21. Il est simplement posé sur un fer existant. Le raccordement se fait par une tige filetée qui passe au travers du support variable.



Supports variables, Type 29

Si le lieu d'installation ne permet pas l'accrochage du support, ce modèle à charge posée est utilisable. Lors de déplacements horizontaux de la charge à reprendre, les efforts latéraux dus au frottement acier sur acier peuvent occasionner des contraintes néfastes. La solution réside alors dans l'utilisation de plaques de glissement LISEGA. Dans ce cas, les contreplaques doivent être en acier inoxydable et éventuellement munies de dispositifs antirotation.



Supports variables à rotules, Type 20

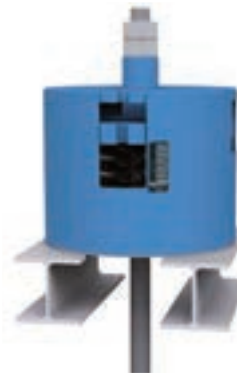
Contrairement au Type 29, le déplacement transversal peut être absorbé pratiquement sans effort parasite. De ce fait les efforts résultants sont exclus à tous les niveaux aussi bien pour les déplacements horizontaux que pour les déplacements verticaux.

Les supports variables à rotules travaillant en compression sont réalisés avec d'un côté un tube réglable équipé d'une rotule et de l'autre d'un embout à rotule. Les rotules constituent un raccordement adapté aux chapes à souder Type 35 et aux colliers dynamiques du groupe de produits 3.



Supports variables, Type 22

Cette réalisation correspond fonctionnellement au Type 21 et est disponible pour des charges élevées, jusqu'à 400kN.



Supports variables, Type 26

Cette réalisation correspond fonctionnellement au Type 25 et est disponible pour des charges élevées, jusqu'à 400kN.



Supports variables, Type 28

Cette réalisation correspond fonctionnellement au Type 29 et est disponible jusqu'à 400kN. Ici aussi les plaques de glissement LISEGA peuvent équiper en option ce support.

Supports à double effet, Type 27

Ces composants spécifiques travaillent en traction et en compression et sont utilisés pour stabiliser les tuyauteries et autres composants d'une installation. Les raccords correspondent aux produits du groupe 3 (éléments dynamiques).

Sur les supports à double effet LISEGA Type 27 les réglages suivants peuvent être effectués:

- Réglage de la charge
- Cote de montage
- Course libre



Traverses pour Supports Variables, Type 79

Ces éléments de structure souvent utilisés combinent les avantages des supports variables avec des traverses, et sont de montage aisé et sans soudure. Pour les emplacements exigus, les traverses peuvent être livrées en tant que conception spécifique avec les supports soudés.



Supports Variables à charge posée télescopiques Type 29 .. 2.

Comme exécution particulière du Type 29 les supports variables télescopiques peuvent être installés pour des cotes «E» réduites. En exécution standard ils sont équipés d'une plaque de glissement en PTFE.



Equipements additionnels



Plaques de glissement pour supports variables à charge posée Types 29/28

Pour réduire le frottement entre la plaque support et la contre-plaque (p. ex. patin), des matériaux de glissement en PTFE (maxi 180°C) ou des matériaux qualifiés pour haute température (jusqu'à 350°C) sont installés. La contre-plaque doit dans ce cas être en acier inoxydable. Pour le choix des plaques de glissement se référer à la page 2.11.



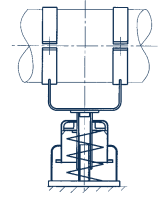
Rallonges pour supports variables à charge posée Type 29

Pour satisfaire à des hauteurs de montage plus grandes des rallonges adaptées selon page 2.11 peuvent être utilisées.

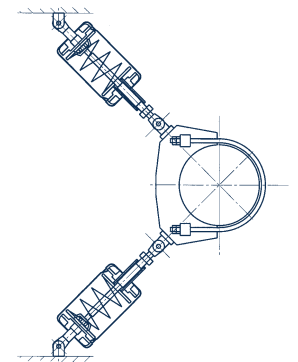


Embases pour supports variables Type 25

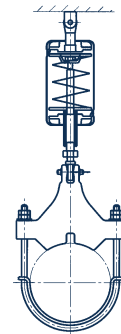
Sur demande les supports de Type 25 peuvent être posés sur des embases Type 72 à boulonner ou à souder. Un choix est donné en page 2.9.



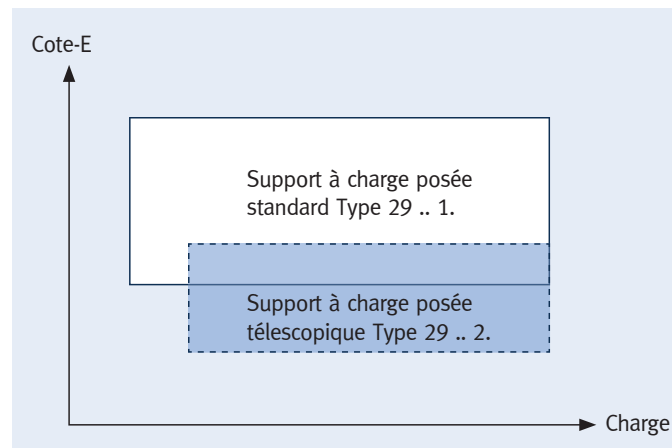
Support variable à charge posée télescopique Type 29 .. 2.



Supports à double effet Type 27 installation en «V»



Support à double effet Type 27 unitaire



Plage d'utilisation étendue grâce aux supports télescopiques Type 29 .. 2.

Sélection des Supports à Ressorts

Critères de sélection pour Supports Variables et Supports variables à charge posée.

Variation de charge admissible

La variation admissible entre la charge au montage et la charge en service est limitée sur un plan international par les prescriptions habituelles pour les calculs de tuyauteries à un **maximum de 25% de la charge en service**. Ceci est toutefois dépendant des calculs de la tuyauterie et du prescripteur.

Plage de travail maximale

Pour éviter un dysfonctionnement dû à l'instabilité de ressorts extrêmement longs, les règles fixent une **plage de travail d'un maximum de 50mm à ne pas dépasser**.

Raideur du ressort

Afin de respecter ces prescriptions et en même temps couvrir un champ d'application aussi vaste que possible, les éléments à ressorts LISEGA ont été répartis sur 5 plages de courses avec des raideurs de ressorts différentes.

Ressorts extra longs

Les plages de course 4 et 5 se réfèrent à des ressorts extra longs et ne devraient être utilisés qu'après une étude technique de l'ensemble de l'installation, et plus spécialement dans le cas de réseaux de tuyauteries sensibles.

Types

La sélection des modèles dépend de la configuration de chaque support ou des possibilités de montage.

Modèle économique

Pour trouver le modèle le plus économique procéder comme suit:

Supports Variables Type 21, Supports Variables à poser Type 25, Supports Variables à charge posée Type 29, Supports Variables à rotules Type 20.

Plage de course ①					Désignation													
...	21 C2 19	21 D. 19	21 1. 18	21 2. 18	21 3. 18	21 4. 18	21 5. 18	21 6. 18	21 7. 18	21 8. 18	21 9. 18			
...	25 D. 19	25 1. 18	25 2. 18	25 3. 18	25 4. 18	25 5. 18	25 6. 18	25 7. 18	25 8. 18	25 9. 18				
...	29 C2 19	29 D. 19	29 1. 18	29 2. 18	29 3. 18	29 4. 18	29 5. 18	29 6. 18	29 7. 18	29 8. 18	29 9. 18			
...	20 D. 19	20 1. 14	20 2. 14	20 3. 14	20 4. 14	20 5. 14	20 6. 14	20 7. 14	20 8. 14	20 9. 14				
Déplacement [mm]					Charge (kN)													
0	0	0	0	0	0,04	0,12	0,41	0,83	1,66	3,33	6,66	13,33	20,00	26,66	33,33			
2,5	5	10	15	20	0,05	0,14	0,45	0,91	1,83	3,66	7,33	14,66	22,00	29,33	36,66			
5,0	10	20	30	40	0,06	0,16	0,50	1,00	2,00	4,00	8,00	16,00	24,00	32,00	40,00			
7,5	15	30	45	60	0,07	0,18	0,54	1,08	2,16	4,33	8,66	17,33	26,00	34,66	43,33			
10,0	20	40	60	80	0,08	0,20	0,58	1,16	2,33	4,66	9,33	18,66	28,00	37,33	46,66			
12,5	25	50	75	100	0,09	0,22	0,62	1,25	2,50	5,00	10,00	20,00	30,00	40,00	50,00			
15,0	30	60	90	120	0,10	0,24	0,66	1,33	2,66	5,33	10,66	21,33	32,00	42,66	53,33			
17,5	35	70	105	140	0,11	0,26	0,70	1,41	2,83	5,66	11,33	22,66	34,00	45,33	56,66			
20,0	40	80	120	160	0,12	0,28	0,75	1,50	3,00	6,00	12,00	24,00	36,00	48,00	60,00			
22,5	45	90	135	180	0,13	0,30	0,79	1,58	3,16	6,33	12,66	25,33	38,00	50,66	63,33			
25,0	50	100	150	200	0,14	0,32	0,83	1,66	3,33	6,66	13,33	26,66	40,00	53,33	66,66			
27,5	55	110	165	220	0,16	0,34	0,87	1,75	3,50	7,00	14,00	28,00	42,00	56,00	70,00			
30,0	60	120	180	240	0,17	0,36	0,91	1,83	3,66	7,33	14,66	29,33	44,00	58,66	73,33			
32,5	65	130	195	260	0,18	0,38	0,95	1,91	3,83	7,66	15,33	30,66	46,00	61,33	76,66			
35,0	70	140	210	280	0,19	0,40	1,00	2,00	4,00	8,00	16,00	32,00	48,00	64,00	80,00			
37,5	75	150	225	300	0,20	0,42	1,04	2,08	4,16	8,33	16,66	33,33	50,00	66,66	83,33			
40,0	80	160	240	320	0,21	0,44	1,08	2,16	4,33	8,66	17,33	34,66	52,00	69,33	86,66			
42,5	85	170	255	340	0,22	0,46	1,12	2,25	4,50	9,00	18,00	36,00	54,00	72,00	90,00			
45,0	90	180	270	360	0,23	0,48	1,16	2,33	4,66	9,33	18,66	37,33	56,00	74,66	93,33			
47,5	95	190	285	380	0,24	0,50	1,20	2,41	4,83	9,66	19,33	38,66	58,00	77,33	96,66			
50,0	100	200	300	400	0,25	0,52	1,25	2,50	5,00	10,00	20,00	40,00	60,00	80,00	100,00			
					Raideur du ressort c (N/mm)													
										11,1	22,2	33,3	44,4	66,6	88,9	133,3	177,8	222,2
							2,1	4,1	8,3	16,6	33,3	66,6	133,3	266,6	533,3	1066,6	2133,3	
								2,1	4,1	8,3	16,6	33,3	66,6	133,3	266,6	533,3	1066,6	2133,3
									8,3	16,6	33,3	66,6	133,3	266,6	533,3	1066,6	2133,3	

Pour les cas dans lesquels une cote «E» inférieure à celle du Type 29 .. 1. est requise, l'installation d'un support télescopique Type 29 .. 2. de la page 2.17 est recommandé.

Détermination du modèle le plus favorable

1. Sélection du support variable idéal

Exemple:

Charge en Service F = 6000N
 Variation admissible p < 25%
 Déplacement s = 15mm

La raideur maximale du ressort se calcule comme suit:

$$\text{Raideur} \leq \frac{(\text{Variation adm.}) \cdot (\text{Charge service})}{(\text{Déplacement})}$$

$$c \leq \frac{0,25 \cdot 6000N}{15mm} = 100N/mm$$

Choix Type 25 42 18
 Raideur c = 66,6N/mm
 Charge à froid F_K = 7000N

2. Détermination du pourcentage de variation

Exemple:

Charge en service 6000N
 Déplacement 15mm
 Choix du support Type 25 42 18
 avec une raideur c = 66,6N/mm

$$\text{Variation} = \frac{(\text{déplacement}) \cdot (\text{raideur du ressort})}{(\text{charge en service})}$$

$$\Delta F = \frac{15mm \cdot 66,6N/mm}{6000N} = 0,1665$$

ΔF [%] = 16,65%

Supports Variables Type 22, Supports Variables à poser Type 26, Supports Variables à charge posée Type 28.

Plage de course ①			Désignation				
			22 1. 19	22 2. 19	22 3. 19	22 4. 19	22 5. 19
			26 1. 19	26 2. 19	26 3. 19	26 4. 19	26 5. 19
...1..	...2..	...3..	28 1. 19	28 2. 19	28 3. 19	28 4. 19	28 5. 19
Déplacement (mm)			Charge (kN)				
0	0	0	53,33	66,66	80,00	100,00	133,33
2,5	5	10	58,66	73,33	88,00	110,00	146,66
5,0	10	20	64,00	80,00	96,00	120,00	160,00
7,5	15	30	69,33	86,66	104,00	130,00	173,33
10,0	20	40	74,66	93,33	112,00	140,00	186,66
12,5	25	50	80,00	100,00	120,00	150,00	200,00
15,0	30	60	85,33	106,66	128,00	160,00	213,33
17,5	35	70	90,66	113,33	136,00	170,00	226,66
20,0	40	80	96,00	120,00	144,00	180,00	240,00
22,5	45	90	101,33	126,66	152,00	190,00	253,33
25,0	50	100	106,66	133,33	160,00	200,00	266,66
27,5	55	110	112,00	140,00	168,00	210,00	280,00
30,0	60	120	117,33	146,66	176,00	220,00	293,33
32,5	65	130	122,66	153,33	184,00	230,00	306,66
35,0	70	140	128,00	160,00	192,00	240,00	320,00
37,5	75	150	133,33	166,66	200,00	250,00	333,33
40,0	80	160	138,66	173,33	208,00	260,00	346,66
42,5	85	170	144,00	180,00	216,00	270,00	360,00
45,0	90	180	149,33	186,66	224,00	280,00	373,33
47,5	95	190	154,66	193,33	232,00	290,00	386,66
50,0	100	200	160,00	200,00	240,00	300,00	400,00
			Raideur du ressort c (N/mm)				
			533,3	666,6	800	1000	1333,3
			1066,6	1333,3	1600	2000	2666,6
			2133,3	2666,6	3200	4000	5333,3

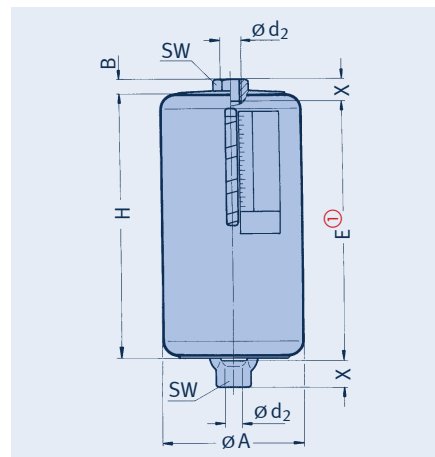
① Course = 4ème chiffre de la désignation
 Pour la sélection des supports variables pour les différentes plages de courses voir tableaux pages 2.7 à 2.17.

② L'utilisation de ressorts «extra-long» n'est recommandée que dans des cas limités vu leur hystérésis relativement importante.

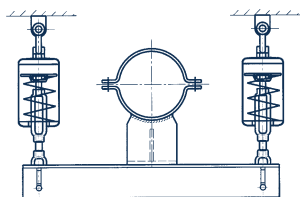
Supports Variables Type 21

Supports variables Types 21 C2 19 à 21 95 18

Exécution standard
disponible sur stock.



① La cote E augmente avec la charge en fonction du déplacement correspondant. Voir le tableau de charge page 2.5.

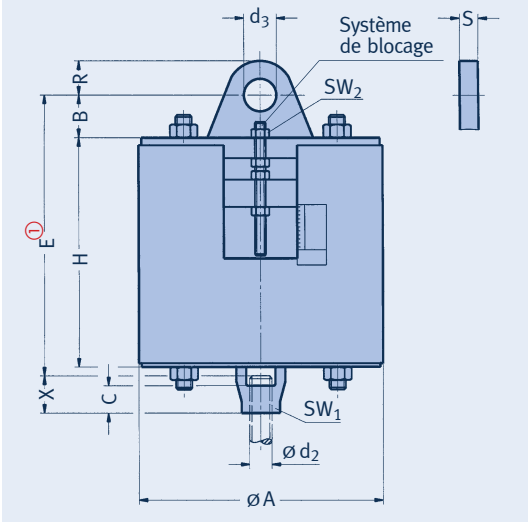


Lorsque la place est restreinte, les supports variables peuvent être installés avec des traverses du Type 79. Voir page 2.14

Type	$\varnothing A$	B	$\varnothing d_2$	E ①	H	SW	X	Poids [kg]
21 C2 19	80	11	M10	205	205	19	15	1,9
21 D2 19	90	11	M10	250	245	19	15	3,0
21 D3 19	90	11	M10	475	470	19	15	5,0
21 11 18	90	11	M12	155	145	19	15	2,1
21 12 18	90	11	M12	250	245	19	15	3,1
21 13 18	90	11	M12	475	470	19	15	5,5
21 21 18	115	12	M12	155	150	19	15	3,8
21 22 18	115	12	M12	255	250	19	15	5,3
21 23 18	115	12	M12	475	460	19	15	8,6
21 31 18	115	13	M16	160	155	24	20	4,3
21 32 18	115	13	M16	255	250	24	20	6,0
21 33 18	115	13	M16	475	470	24	20	9,7
21 34 18	115	13	M16	840	725	24	20	14,0
21 41 18	155	17	M20	185	180	30	25	9,2
21 42 18	155	17	M20	290	290	30	25	12,8
21 43 18	155	17	M20	525	525	30	25	20,0
21 44 18	155	17	M20	920	800	30	25	29,0
21 51 18	180	21	M24	215	215	36	30	16,5
21 52 18	180	21	M24	305	305	36	30	20,5
21 53 18	180	21	M24	540	540	36	30	32,0
21 54 18	180	21	M24	1035	825	36	30	46,0
21 55 18	180	21	M24	1275	1065	36	30	57,0
21 61 18	220	24	M30	245	245	46	35	31,0
21 62 18	220	24	M30	360	360	46	35	40,0
21 63 18	220	24	M30	640	640	46	35	62,0
21 64 18	220	24	M30	1205	980	46	35	90,0
21 65 18	220	24	M30	1490	1265	46	35	114,0
21 71 18	245	30	M36	280	285	55	45	48,0
21 72 18	245	30	M36	405	410	55	45	63,0
21 73 18	245	30	M36	675	680	55	45	89,0
21 74 18	245	30	M36	1300	1070	55	45	133,0
21 75 18	245	30	M36	1575	1345	55	45	160,0
21 81 18	245	30	M42	305	320	65	50	58,0
21 82 18	245	30	M42	470	485	65	50	80,0
21 83 18	245	30	M42	845	860	65	50	126,0
21 84 18	245	30	M42	1430	1330	65	50	182,0
21 85 18	245	30	M42	1810	1710	65	50	228,0
21 91 18	275	36	M48	330	355	75	60	84,0
21 92 18	275	36	M48	505	530	75	60	111,0
21 93 18	275	36	M48	870	895	75	60	164,0
21 94 18	275	36	M48	1515	1395	75	60	243,0
21 95 18	275	36	M48	1885	1765	75	60	296,0

Exemple de commande:
Support variable Type 21 ...
Marquage: ...
Charge de tarage: ...kN
Déplacement: ...mm
vers le haut/vers le bas

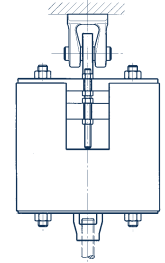
Supports Variables pour charges élevées Type 22



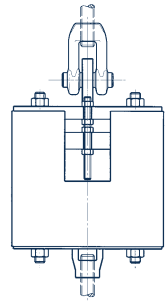
Supports variables
Types 22 11 19 à 22 53 19

Type	ØA	B	C	Ød ₂	Ød ₃	E ①	H	R	S	SW ₁	SW ₂	X	Poids [kg]
22 11 19	525	80	60	M56x4	62	440	350	90	30	85	46	65	240
22 12 19	525	80	60	M56x4	62	560	470	90	30	85	46	65	270
22 13 19	525	80	60	M56x4	62	840	750	90	30	85	46	65	340
22 21 19	545	95	70	M64x4	72	475	370	105	30	95	46	75	285
22 22 19	545	95	70	M64x4	72	595	490	105	30	95	46	75	320
22 23 19	545	95	70	M64x4	72	875	770	105	30	95	46	75	410
22 31 19	590	95	75	M68x4	72	490	385	105	30	100	46	80	360
22 32 19	590	95	75	M68x4	72	610	505	105	30	100	46	80	405
22 33 19	590	95	75	M68x4	72	890	785	105	30	100	46	80	510
22 41 19	625	115	80	M72x4	82	555	430	120	35	105	55	85	455
22 42 19	625	115	80	M72x4	82	685	560	120	35	105	55	85	515
22 43 19	625	115	80	M72x4	82	955	830	120	35	105	55	85	625
22 51 19	645	140	90	M80x4	92	630	480	135	35	115	65	95	550
22 52 19	645	140	90	M80x4	92	800	650	135	35	115	65	95	655
22 53 19	645	140	90	M80x4	92	1175	1025	135	35	115	65	95	865

① La cote E augmente avec la charge en fonction du déplacement correspondant. Voir le tableau de charge page 2.6.



Support variable Type 22 avec chape à souder Type 73



Support variable Type 22 avec chape taraudée Type 61

◀ Montage typique

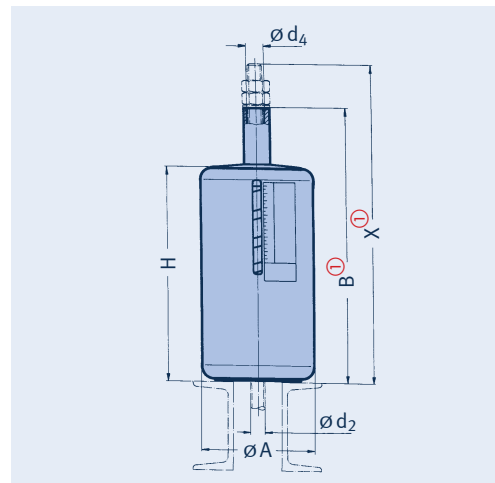


Exemple de commande:
Support variable Type 22
Marquage: ...
Charge de tarage: ...kN
Déplacement: ...mm
vers le haut/vers le bas

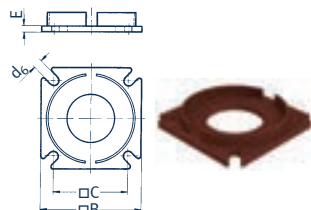
Supports Variables Type 25

Supports variables (à poser) Types 25 D2 19 à 25 93 18

Exécution standard
disponible sur stock



Sur demande le Type 25
peut être équipé d'une
embase Type 72.



Type	B	C	d ₆	E	[kg]
72 D9 28	125	95	12	8	1,0
72 19 28	125	95	12	8	1,0
72 29 28	150	115	14	10	1,6
72 39 28	150	115	14	12	1,8
72 49 28	190	140	18	12	3,0
72 59 28	220	170	18	12	4,0
72 69 28	260	200	23	15	6,9
72 79 28	290	215	23	20	10,9
72 89 28	290	215	27	20	10,9
72 99 28	340	255	33	25	18,2

↳ Groupe de charge

Type	Ø A	B ①	Ø d ₂	Ø d ₄	H	X _{max} ①	Poids [kg]
25 D2 19	90	350	M10	13	245	380	2,8
25 D3 19	90	675	M10	13	470	705	4,9
25 11 18	90	200	M12	13	145	230	2,1
25 12 18	90	350	M12	13	245	380	3,1
25 13 18	90	675	M12	13	470	705	5,5
25 21 18	115	205	M12	13	150	235	3,5
25 22 18	115	355	M12	13	250	385	5,1
25 23 18	115	665	M12	13	460	695	8,4
25 31 18	115	210	M16	18	155	250	3,7
25 32 18	115	355	M16	18	250	395	5,3
25 33 18	115	675	M16	18	470	715	8,9
25 41 18	155	230	M20	25	180	280	8,0
25 42 18	155	395	M20	25	290	445	11,5
25 43 18	155	730	M20	25	525	780	18,6
25 51 18	180	265	M24	28	215	325	14,5
25 52 18	180	405	M24	28	305	465	18,0
25 53 18	180	740	M24	28	540	800	29,0
25 61 18	220	300	M30	34	245	375	26,0
25 62 18	220	465	M30	34	360	540	35,0
25 63 18	220	845	M30	34	640	920	56,0
25 71 18	245	350	M36	40	300	440	40,0
25 72 18	245	530	M36	40	430	620	53,0
25 73 18	245	900	M36	40	700	990	79,0
25 81 18	245	385	M42	47	335	495	44,0
25 82 18	245	605	M42	47	500	715	66,0
25 83 18	245	1075	M42	47	875	1185	111,0
25 91 18	275	415	M48	54	370	535	67,0
25 92 18	275	645	M48	54	545	765	92,0
25 93 18	275	1110	M48	54	910	1230	143,0

① Les cotes B et X diminuent avec la charge en fonction du déplacement correspondant. Voir tableau de charges page 2.5.

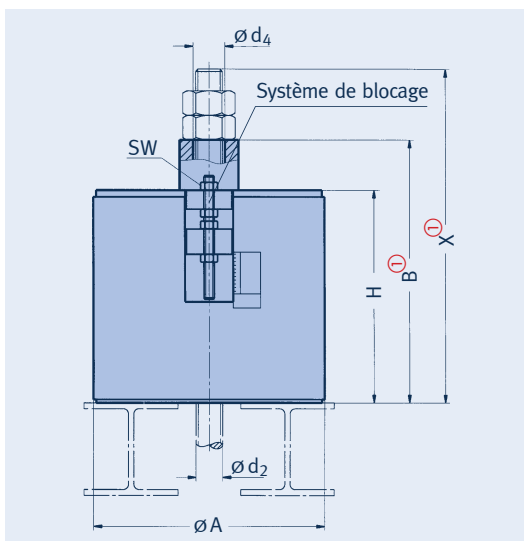
Exemple de commande:
Support variable Type 25 ...
Marquage: ...
Charge de tarage: ...kN
Déplacement: ...mm
vers le haut/vers le bas



Pour les cas d'applications
spécifiques d'encombrement
réduit, les supports variables
Type 25 peuvent être livrés
avec des traverses.

Supports Variables pour charges élevées Type 26

2



Supports variables (à poser)
Types 26 11 19 à 26 53 19

Type	$\varnothing A$	B ①	$\varnothing d_2$	$\varnothing d_4$	H	SW	X_{max} ①	Poids [kg]
26 11 19	510	395	M56x4	60	345	46	530	205
26 12 19	510	565	M56x4	60	465	46	700	235
26 13 19	510	945	M56x4	60	745	46	1080	310
26 21 19	560	405	M64x4	70	355	46	560	265
26 22 19	560	575	M64x4	70	475	46	730	300
26 23 19	560	955	M64x4	70	755	46	1110	390
26 31 19	610	420	M68x4	70	370	46	585	345
26 32 19	610	590	M68x4	70	490	46	755	390
26 33 19	610	970	M68x4	70	770	46	1135	490
26 41 19	610	470	M72x4	80	420	55	645	395
26 42 19	610	650	M72x4	80	550	55	825	450
26 43 19	610	1025	M72x4	80	825	55	1200	555
26 51 19	610	530	M80x4	90	480	65	725	465
26 52 19	610	750	M80x4	90	650	65	945	545
26 53 19	610	1220	M80x4	90	1020	65	1415	725

① Les cotes B et X diminuent avec la charge en fonction du déplacement correspondant. Voir le tableau de charge page 2.6.



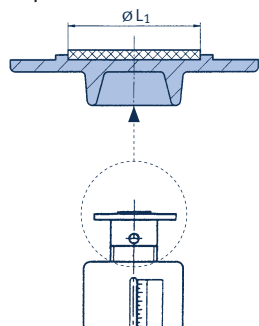
Ensembles de ressorts pour l'installation sur une chaudière de centrale thermique.

Exemple de commande:
Support variable Type 26 ...
Marquage: ...
Charge de tarage: ...kN
Déplacement: ...mm
vers le haut/vers le bas

Supports Variables à charge posée Type 29

Supports variables Types 29 C2 19 à 29 93 18

Exécution standard
disponible sur stock.



Plateau de charge équipé de
plaque de glissement

Lors de l'installation de
plaques de glissement les
surfaces de glissement coté
tuyauterie doivent être munies
de contre-plaques en inox.
Ceci est repéré par la mention
«SP» derrière la désignation.
(ex: Patin Type 49 22 25-SP)

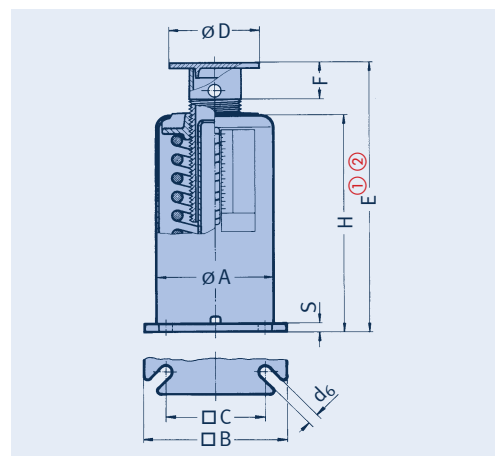
Type 29*		
Avec plaque de glissement		
Jusqu'à 180°C	Jusqu'à 350°C	∅ L ₁
29 C2 17	29 C2 16	40
29 D. 17	29 D. 16	40
29 1. 17	29 1. 16	40
29 2. 17	29 2. 16	40
29 3. 17	29 3. 16	40
29 4. 17	29 4. 16	65
29 5. 17	29 5. 16	65
29 6. 17	29 6. 16	110
29 7. 17	29 7. 16	110
29 8. 17	29 8. 16	150
29 9. 17	29 9. 16	150

* Les valeurs de frottement des
plaques de glissement sont
données page 7.11.

Pour des déplacements
horizontaux plus grands
l'utilisation d'anti-rotation
est recommandée en complé-
ment aux plaques de
glissement.

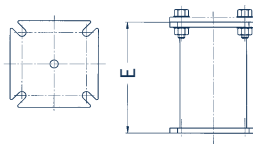
Exemple de commande:
Support variable Type 29 ...
Marquage: ...
Charge de tarage: ...kN
Déplacement: ...mm
vers le haut/vers le bas

2.11



Type ②	∅A	□B	□C	d ₆	E ①②	F	H	∅D	S	Poids [kg]
29 C2 19	80	105	75	10	270	36	210	80	6	2,6
29 D1 19	90	125	95	12	195	36	145	80	8	3,2
29 D2 19	90	125	95	12	305	36	245	80	8	4,3
29 D3 19	90	125	95	12	550	36	470	80	8	6,6
29 11 18	90	125	95	12	195	36	145	80	8	3,4
29 12 18	90	125	95	12	305	36	245	80	8	4,6
29 13 18	90	125	95	12	550	36	470	80	8	7,2
29 21 18	115	150	115	14	200	36	150	100	10	5,6
29 22 18	115	150	115	14	310	36	250	100	10	7,6
29 23 18	115	150	115	14	540	36	460	100	10	11,1
29 31 18	115	150	115	14	205	36	155	100	12	6,3
29 32 18	115	150	115	14	310	36	250	100	12	8,4
29 33 18	115	150	115	14	550	36	470	100	12	13,0
29 41 18	155	190	140	18	240	48	180	120	12	11,9
29 42 18	155	190	140	18	360	48	290	120	12	16,0
29 43 18	155	190	140	18	615	48	525	120	12	25,0
29 51 18	180	220	170	18	270	50	210	150	12	20,0
29 52 18	180	220	170	18	370	50	300	150	12	24,3
29 53 18	180	220	170	18	625	50	535	150	12	37,0
29 61 18	220	260	200	23	305	50	245	170	15	34,0
29 62 18	220	260	200	23	430	50	360	170	15	44,0
29 63 18	220	260	200	23	730	50	640	170	15	68,0
29 71 18	245	290	215	23	360	52	300	200	20	53,0
29 72 18	245	290	215	23	500	52	425	200	20	68,0
29 73 18	245	290	215	23	790	52	695	200	20	97,0
29 81 18	245	290	215	27	400	55	335	200	20	60,0
29 82 18	245	290	215	27	575	55	500	200	20	84,0
29 83 18	245	290	215	27	965	55	870	200	20	133,0
29 91 18	275	340	255	33	440	60	370	240	25	91,0
29 92 18	275	340	255	33	625	60	545	240	25	118,0
29 93 18	275	340	255	33	1010	60	910	240	25	173,0

① La cote E est indépendante de la
charge de tarage. Elle varie avec la
charge en fonction du déplacement
correspondant. Voir le tableau de
charge en page 2.5. Possibilité de
réglage +30mm.



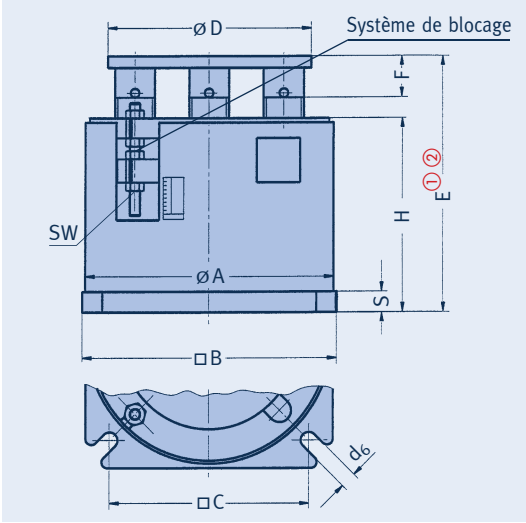
② En exécution standard le Type 29 est livré
galvanisé électrolytiquement sans plaque de
glissement. Lors de l'installation d'une plaque
de glissement ajouter 2,5mm à la cote E (ne
pas oublier l'épaisseur de la contre plaque).
Les recommandations du tableau de la page
7.12 sont à prendre en considération.

Type 29 .9 15-E...
↓
Groupe de charge

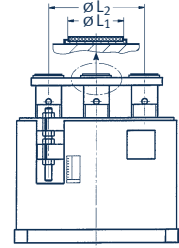


Des rallonges peuvent être
commandées pour s'adapter
aux hauteurs d'installation
supérieures.

Supports Variables à charge posée pour charges élevées Type 28



Supports variables Types 28 11 19 à 28 53 19



Lors de l'installation de plaques de glissement les surfaces de glissement coté tuyauterie doivent être munies de contre-plaques en inox. Ceci est repéré par la mention «SP» derrière la désignation. (ex: Patin Type 49 97 14-SP)

Type ①	øA	B	C	øD	d ₆	E ①②	F	H	S	SW	Poids [kg]
28 11 19	510	530	440	420	33	405	60	330	25	46	230
28 12 19	510	530	440	420	33	535	60	450	25	46	260
28 13 19	510	530	440	420	33	835	60	730	25	46	360
28 21 19	560	580	490	420	33	450	65	370	25	46	310
28 22 19	560	580	490	420	33	585	65	500	25	46	350
28 23 19	560	580	490	420	33	880	65	775	25	46	460
28 31 19	610	630	530	450	33	460	65	380	25	46	380
28 32 19	610	630	530	450	33	595	65	510	25	46	430
28 33 19	610	630	530	450	33	890	65	785	25	46	555
28 41 19	610	630	530	450	39	505	70	425	30	55	440
28 42 19	610	630	530	450	39	685	70	595	30	55	520
28 43 19	610	630	530	450	39	1075	70	965	30	55	740
28 51 19	610	630	530	480	39	560	75	475	35	65	495
28 52 19	610	630	530	480	39	750	75	655	35	65	580
28 53 19	610	630	530	480	39	1135	75	1020	35	65	785

① La cote E est indépendante de la charge de tarage. Elle varie avec la charge en fonction du déplacement correspondant. Voir le tableau de charge en page 2.5. Possibilité de réglage +30mm.

② En exécution standard le Type 28 est livré recouvert sans plaque de glissement. Lors de l'installation d'une plaque de glissement ajouter 2mm à la cote E. Tenir compte du tableau ci-dessous.

Type 28* avec Plaque de glissement Jusqu'à 180°C	ø L ₁	ø L ₂
28 1. 17	80	300
28 2. 17	80	300
28 3. 17	110	310
28 4. 17	110	310
28 5. 17	150	300

Type 28* avec Plaque de glissement Jusqu'à 350°C	ø L ₁	ø L ₂
28 1. 16	80	300
28 2. 16	80	300
28 3. 16	110	310
28 4. 16	110	310
28 5. 16	150	300

* Les valeurs de frottement des plaques de glissement sont données page 7.11.



Cas d'utilisation typique



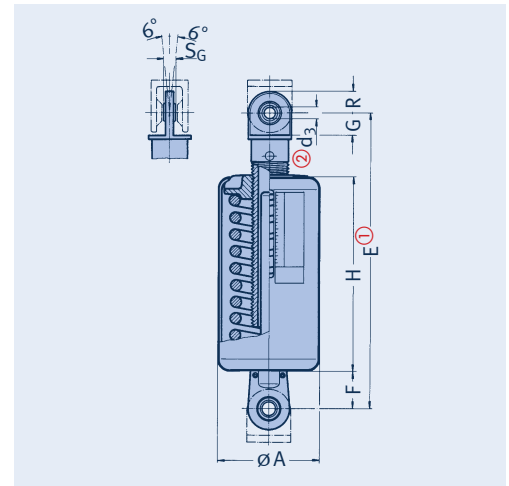
Exemple de commande:
Support variable Type 28
Marquage: ...
Charge de tarage: ...kN
Déplacement: ...mm
vers le haut/vers le bas

Supports Variables à rotules Type 20

Supports variables à rotules Types 20 D2 19 à 20 93 14

Exécution standard
disponible sur stock

- ① La cote E est indépendante de la charge de tarage. Elle varie avec la charge en fonction du déplacement correspondant. Voir le tableau de charge page 2.5). Possibilité de réglage +50mm.
- ② Type de raccordement
Voir les diamètres des axes des chapes à souder Type 35 ou des colliers dynamiques du groupe 3.

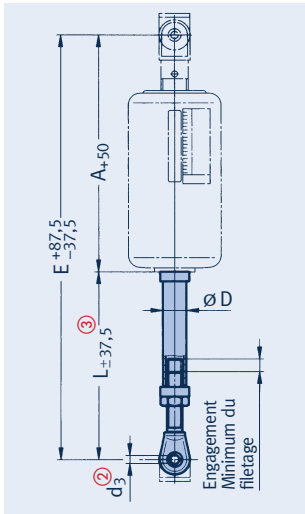


Exemple de commande:

Support variable à rotule
Type 20 ...
Marquage: ...
Charge de tarage: ...kN
Déplacement: ...mm
vers le haut/vers le bas

Rallonges pour supports variables à rotules

Types 20 D9 19 à 20 99 14



- ③ En réduisant la charge, la cote E max. peut être augmentée. La cote Lmin peut être réduite, mais sans la possibilité de réglage de $\pm 37,5$ mm.

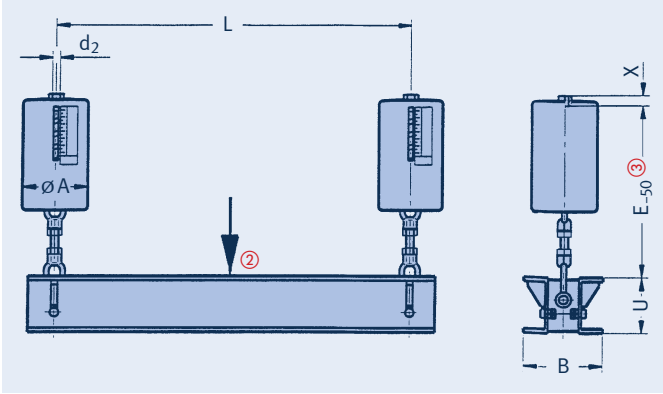
Exemple de commande:

Rallonge pour support
variable à rotules
Type 20 .9 ..
L = ...mm

Type	ØA	Ød ₃ ②	E①	F	G	H	R	S _G	Poids [kg]	chape à souder ②
20 D2 19	90	10	370	45	15	260	15	9	4	35 29 13
20 D3 19	90	10	615	45	15	485	15	9	7	35 29 13
20 12 14	90	10	370	45	15	260	15	9	4	35 29 13
20 13 14	90	10	615	45	15	485	15	9	8	35 29 13
20 22 14	115	12	380	50	19	260	20	10	7	35 39 13
20 23 14	115	12	615	50	19	475	20	10	11	35 39 13
20 32 14	115	15	390	58	21	260	23	12	7	35 49 13
20 33 14	115	15	645	58	21	495	23	12	12	35 49 13
20 42 14	155	15	440	58	21	300	23	12	15	35 49 13
20 43 14	155	15	700	58	21	540	23	12	25	35 49 13
20 52 14	180	20	470	65	31	315	30	16	24	35 59 19
20 53 14	180	20	730	65	31	555	30	16	37	35 59 19
20 62 14	220	20	535	65	31	370	30	16	45	35 59 19
20 63 14	220	20	835	65	31	655	30	16	69	35 59 19
20 72 14	245	30	650	100	50	430	45	22	70	35 69 19
20 73 14	245	30	940	100	50	700	45	22	101	35 69 19
20 82 14	245	30	735	100	52	505	45	22	87	35 69 19
20 83 14	245	30	1125	100	52	875	45	22	139	35 69 19
20 92 14	275	50	815	130	62	550	60	35	120	35 79 19
20 93 14	275	50	1200	130	62	910	60	35	182	35 79 19

Type	à Type	A+50	ØD	Ød ₃ ②	E ^{+87,5} _{-37,5} min	E ^{+87,5} _{-37,5} max	L _{±37,5} min ③	L _{±37,5} max	à L _{min}	Poids tube [kg/m]
20 D9 19	20 D2 19	325	42	10	525	1220	200	895	1,1	3,8
20 D9 19	20 D3 19	570	42	10	770	1220	200	650	1,1	3,8
20 19 14	20 12 14	325	42	10	525	1220	200	895	1,1	3,8
20 19 14	20 13 14	570	42	10	770	1220	200	650	1,1	3,8
20 29 14	20 22 14	330	48	12	535	1465	205	1135	1,3	4,4
20 29 14	20 23 14	565	48	12	770	1465	205	900	1,3	4,4
20 39 14	20 32 14	332	60	15	547	1460	215	1128	2,5	8,4
20 39 14	20 33 14	587	60	15	802	1460	215	873	2,5	8,4
20 49 14	20 42 14	382	60	15	597	1460	215	1078	2,5	8,4
20 49 14	20 43 14	642	60	15	857	1460	215	818	2,5	8,4
20 59 14	20 52 14	405	76	20	675	1950	270	1545	8,0	14,6
20 59 14	20 53 14	665	76	20	935	1950	270	1285	8,0	14,6
20 69 14	20 62 14	470	76	20	740	1950	270	1480	8,0	14,6
20 69 14	20 63 14	770	76	20	1040	1950	270	1180	8,0	14,6
20 79 14	20 72 14	550	89	30	835	1925	285	1375	10,6	21,1
20 79 14	20 73 14	840	89	30	1125	1925	285	1085	10,6	21,1
20 89 14	20 82 14	635	89	30	920	2425	285	1790	10,6	21,1
20 89 14	20 83 14	1025	89	30	1310	2425	285	1400	10,6	21,1
20 99 14	20 92 14	685	102	50	1015	2410	330	1725	16,5	30,6
20 99 14	20 93 14	1070	102	50	1400	2410	330	1340	16,5	30,6

Traverses pour Supports Variables Type 79

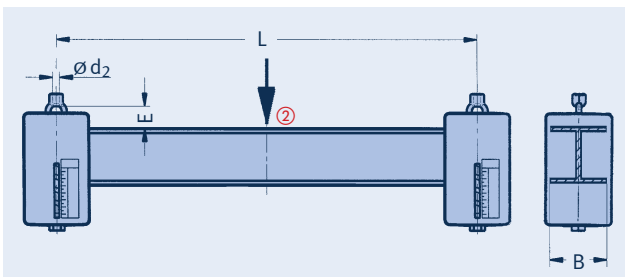


Traverses pour supports variables Types 79 D. 19 à 79 9. 19

- ① Le 4ème chiffre de la désignation représente la course du support variable.
1=50mm, 2=100mm, 3=200mm
- ② Les charges admissibles au centre de la traverse pour les autres cas de fonctionnement sont données dans le tableau 4.4.1 de la page 0.6 (Pour la charge nominale de 120kN voir groupe de charge 9)
- ③ La cote E augmente en fonction de la charge du déplacement correspondant. Voir le tableau de charge de la page 2.5.
- ④ Les cotes L_{max} peuvent être augmentées jusqu'à 2400mm avec une réduction de charge de 5% pour chaque 100mm supplémentaire.
- ⑤ Lors du choix des supports avec traverses le poids des profilés en U doit s'ajouter à la charge en service de la tuyauterie.
- ⑥ Lors du choix des supports avec traverses leur poids propre ainsi que le poids du patin doivent s'ajouter à la charge en service de la tuyauterie.

Type	Charge Nom. [kN] ②	ø d ₂	L _{max}	E ③ pour course			U	A	B	X	Poids [kg] L=1000mm pour course ⑤			± par 100mm [kg]
				1	2	3					1	2	3	
79 D. 19	1,04	M10	1700	-	385	610	80	90	140	15	-	26	30	1,7
79 1. 19	2,5	M12	1700	290	385	610	80	90	140	15	24	26	31	1,7
79 2. 19	5	M12	1700	290	390	610	80	115	140	15	28	31	37	1,7
79 3. 19	10	M16	900	315	410	630	80	115	140	20	29	32	39	1,7
79 3. 19	10	M16	1800	300	395	615	120	115	190	20	41	45	52	2,7
79 4. 19	20	M20	1400	345	450	685	120	155	190	25	53	60	74	2,7
79 4. 19	20	M20	1800	345	450	685	140	155	200	25	61	68	82	3,2
79 5. 19	40	M24	1250	405	495	730	140	180	200	30	77	85	108	3,2
79 5. 19	40	M24	1800	390	480	715	180	180	230	30	93	101	124	4,4
79 6. 19	80	M30	1250	445	560	840	200	220	250	35	138	156	200	5,1
79 6. 19	80	M30	2400	435	550	830	260	220	310	35	174	192	236	7,6
79 7. 19	120	M36	1800	505	630	900	260	245	310	45	214	244	296	7,6
79 7. 19	120	M36	2400	500	625	895	300	245	350	45	245	275	327	9,2
79 8. 19	160	M42	1200	560	725	1100	260	245	310	50	242	286	378	7,6
79 8. 19	160	M42	1800 ④	555	720	1095	300	245	350	50	273	317	410	9,2
79 9. 19	200	M48	1800 ④	610	785	1150	300	275	350	60	335	390	495	9,2

Exemple de commande:
Traverse pour SV Type 79 .. 19
L = ...mm
Marquage: ...
Charge de blocage: ...kN
Déplacement: ...mm
vers le haut/vers le bas



Course ①	Cote E env. ③
1	30
2	55
3	105

① ... ③ voir ci-dessus

Traverses pour Supports Variables (variante soudée) Types 79 D. 11 à 79 9. 11



Pour des endroits exigus la conception montrée ici peut être spécialement fabriquée.

Exemple de commande:
Traverse pour SV Type 79 .. 11
L = ...mm
Marquage: ...
Charge de blocage: ...kN
Déplacement: ...mm
vers le haut/vers le bas

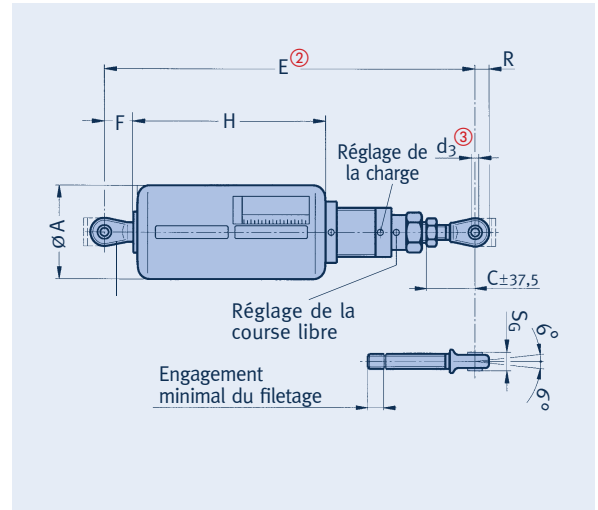
Type	Charge Nom. [kN] ②	ø d ₂	L _{max}	B	Poids [kg] L=1000mm pour course ⑤			± par 100mm [kg]
					1	2	3	
79 D. 11	1,04	M10	1400	80	-	16	20	1,1
79 1. 11	2,5	M12	1400	100	19	21	26	1,6
79 2. 11	5	M12	1600	100	26	29	35	2,0
79 3. 11	10	M16	1600	100	27	30	38	2,0
79 4. 11	20	M20	1750	120	41	48	63	2,7
79 5. 11	40	M24	2100	160	68	76	99	4,3
79 6. 11	80	M30	2100	200	110	128	172	6,1
79 7. 11	120	M36	2100	240	159	189	241	8,3
79 8. 11	160	M42	2150	260	186	230	322	9,3
79 9. 11	200	M48	2200	280	243	297	403	10,3

Supports à double effet Type 27

Supports à double effet Types 27 D2 19 à 27 62 19

La course maximale inclut
la course libre de $\pm 25\text{mm}$.

- ① Le réglage de la charge est effectué en usine en accord avec les données du client.
- ② La cote E est indépendante de la charge. Réglage possible de $\pm 37,5\text{mm}$.
- ③ Possibilités de raccordement: Voir les diamètres des axes des chapes à souder Type 35 ou des colliers dynamiques du groupe de produits 3.



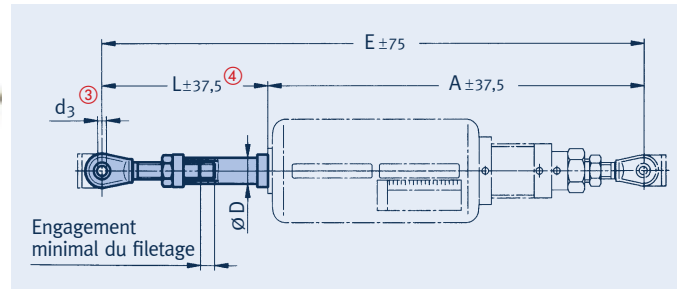
Exemple de commande:

Support à double effet
Type 27 .2 19
Marquage: ...
Charge de réglage: ...kN
Déplacement: ...mm
vers le haut/vers le bas

Type	Charge Nom. [kN]	Ch. de régl. min	① [kN] max	Const. du ressort [N/mm]	$\varnothing A$	$C_{\pm 37,5}$	$\varnothing d_3$ ③	E ②	F	H	R	S_G	Chape à souder ③	Poids [kg]
27 D2 19	0,52	0,12	0,42	4,1	90	90	10	640	50	295	15	9	35 29 13	5,5
27 12 19	1,25	0,41	1,04	8,3	90	90	10	640	50	295	15	9	35 29 13	5,8
27 22 19	2,50	0,83	2,08	16,6	115	90	12	650	50	300	19	10	35 39 13	10,0
27 32 19	5,00	1,66	4,16	33,3	115	90	15	665	55	305	21	12	35 49 13	11,0
27 42 19	10,00	3,33	8,33	66,6	155	90	15	730	55	355	21	12	35 49 13	23,0
27 52 19	20,00	6,66	16,66	133,3	180	100	20	810	75	380	30	16	35 59 19	39,0
27 62 19	40,00	13,33	33,33	266,6	220	100	20	875	75	445	30	16	35 59 19	62,0

Rallonges pour support à double effet Types 27 D9 19 à 27 69 19

Sur demande les supports
double effet peuvent être
livrés avec des rallonges
montées en usine.

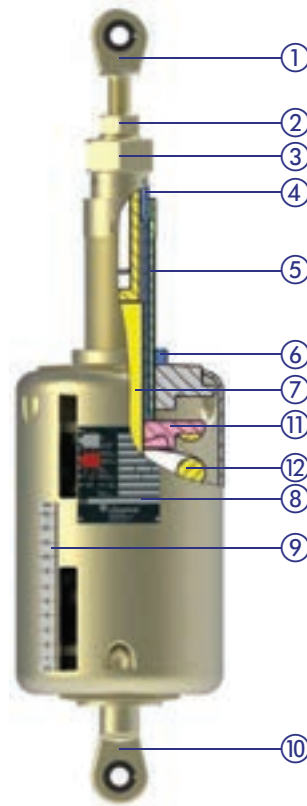
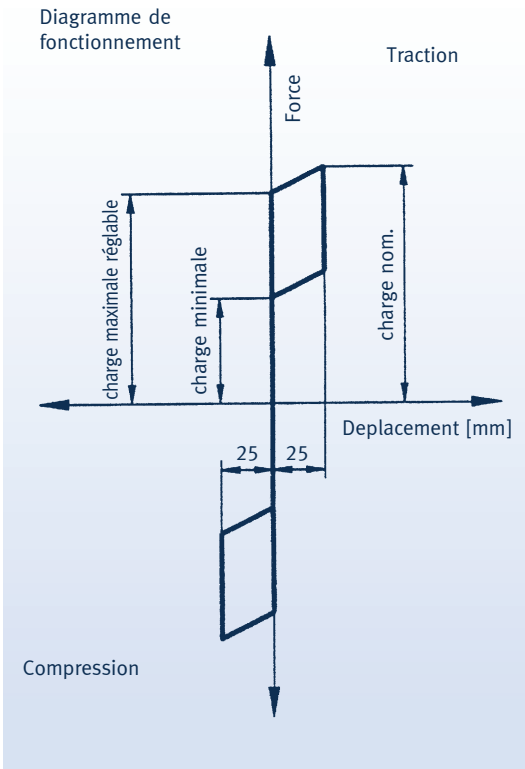


- ④ En réduisant la charge, la cote E max. peut être augmentée. Une cote L_{\min} plus petite peut être fournie, mais sans la possibilité de réglage de $\pm 37,5\text{mm}$.

Exemple de commande:

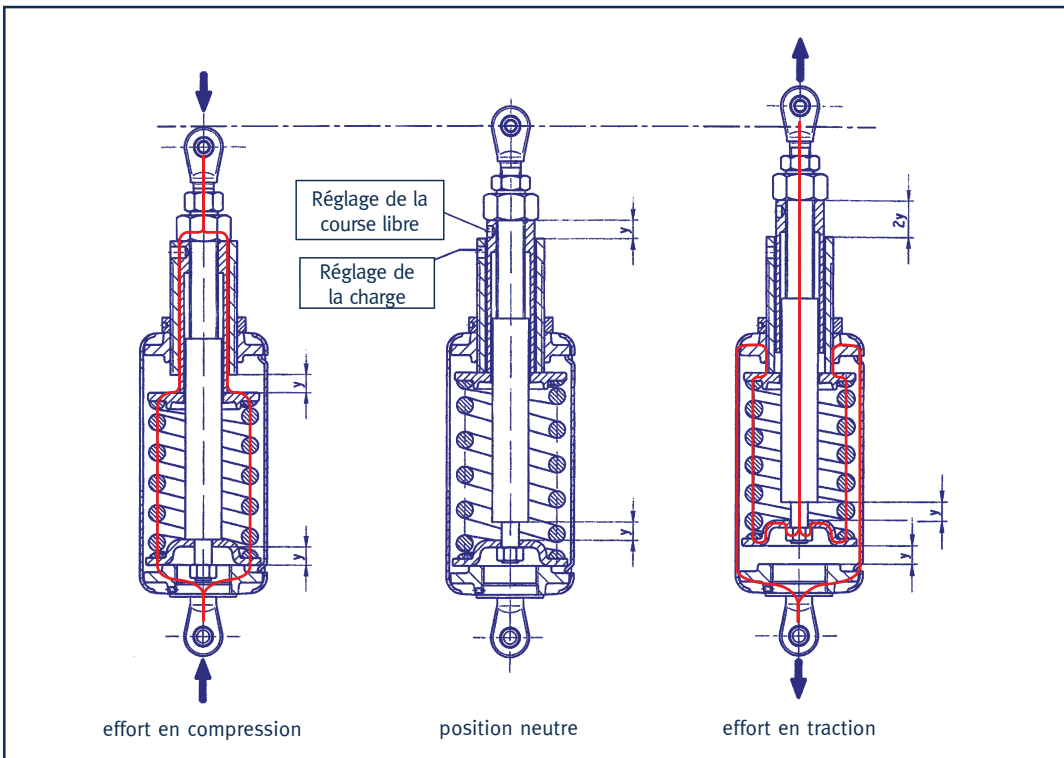
Rallonge pour support
variable à double effet
Type 27 .9 19
L = ...mm

Type	$A_{\pm 37,5}$	$\varnothing D$	$\varnothing d_3$ ③	$E_{\pm 75}$		$L_{\pm 37,5}$ ④		Poids	
				min	max	min	max	à L_{\min} [kg]	tube [kg/m]
27 D9 19	590	42	10	790	1600	200	1010	1,1	3,8
27 19 19	590	42	10	790	1600	200	1010	1,1	3,8
27 29 19	600	48	12	805	2000	205	1400	1,3	4,4
27 39 19	610	60	15	825	2000	215	1390	2,5	8,4
27 49 19	675	60	15	890	2000	215	1325	2,5	8,4
27 59 19	735	76	20	1005	2400	270	1665	8,0	14,6
27 69 19	800	76	20	1070	2400	270	1600	8,0	14,6



- ① Embout à rotule supérieur
- ② Contre-écrou
- ③ Contre-écrou
- ④ Tube guide
- ⑤ Tube fileté
- ⑥ Contre-écrou
- ⑦ Guidage
- ⑧ Plaque signalétique avec échelle de course
- ⑨ Echelle de course
- ⑩ Embout à rotule inférieur
- ⑪ Rondelle pour ressort
- ⑫ Ressort

Les charges et cotes de montage sont réglables en fonction des exigences correspondantes (voir les instructions de montage et de mise en service).



Pour les supports à double effet LISEGA le déplacement libre peut être réglé entre 0 et 25mm. La course en traction et compression se réduit de cette valeur.

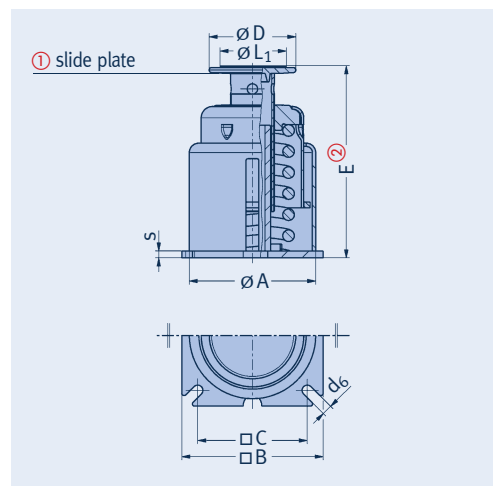
Transfert de la charge en sollicitations alternées.

Supports Variables télescopiques à charge posée Type 29

Supports variables télescopiques à charge posée Types 29 D1 27 à 29 93 27

En variante au Type 29, les supports télescopiques sont prévus avec des **cotes E réduites**.

Les surfaces de frottement des patins utilisés doivent être prévues en acier inox. Ceci est repris dans la désignation par l'extension «SP» à la fin du Type (ex: patin Type 49 22 25-SP)



$$E \text{ [mm]} = E \text{ à charge mini [mm]} - \frac{\text{Charge réglage [kN]} - \text{Charge mini [kN]}}{\text{Raideur du ressort [N/mm]}} \times 1000$$

① En exécution standard les supports variables télescopiques à charge posée sont pourvu d'une plaque de glissement en PTFE. Sur demande ce Type peut être fourni avec une plaque de glissement pour haute température.

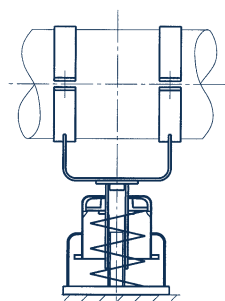
Le 6ème digit de la désignation précise le genre d'exécution

7 pour exécution standard en PTFE (jusqu'à 180°C)

6 pour exécution pour haute température (jusqu'à 350°C).

Les coefficients de frottement sont donnés en page 7.11.

② La cote E dépend de la charge de réglage et varie en fonction de la compression du ressort. La possibilité de réglage est de 20mm.



Type ①	ØA	B	C	ØD	d ₆	ØL ₁	s	E à charge mini ②	E à charge max ②	Charge mini [kN]	Charge Nom. [kN]	Raideur du ressort [N/mm]	Poids [kg]
29 D1 2.	130	155	125	80	12	40	8	210	170	0,20	0,52	8,3	5,0
29 D2 2.	130	155	125	80	12	40	8	310	230	0,20	0,52	4,1	6,5
29 D3 2.	130	155	125	80	12	40	8	535	375	0,20	0,52	2,1	9,5
29 11 2.	130	155	125	80	12	40	8	210	170	0,58	1,25	16,6	5,5
29 12 2.	130	155	125	80	12	40	8	310	230	0,58	1,25	8,3	7,0
29 13 2.	130	155	125	80	12	40	8	530	370	0,58	1,25	4,1	10,0
29 21 2.	155	180	145	100	14	40	10	215	175	1,16	2,5	33,3	8,0
29 22 2.	155	180	145	100	14	40	10	315	235	1,16	2,5	16,6	10,5
29 23 2.	155	180	145	100	14	40	10	525	365	1,16	2,5	8,3	15,0
29 31 2.	155	180	145	100	14	40	12	220	180	2,33	5	66,6	8,5
29 32 2.	155	180	145	100	14	40	12	320	240	2,33	5	33,3	11,0
29 33 2.	155	180	145	100	14	40	12	540	380	2,33	5	16,6	16,5
29 41 2.	195	220	180	120	18	65	12	235	195	4,66	10	133,3	15,0
29 42 2.	195	220	180	120	18	65	12	335	255	4,66	10	66,6	20,0
29 43 2.	195	220	180	120	18	65	12	560	400	4,66	10	33,3	29,0
29 51 2.	220	245	200	150	18	65	12	260	220	9,33	20	266,6	24,0
29 52 2.	220	245	200	150	18	65	12	370	290	9,33	20	133,3	30,0
29 53 2.	220	245	200	150	18	65	12	590	430	9,33	20	66,6	43,0
29 61 2.	275	305	245	170	23	110	18	300	260	18,66	40	533,3	44,0
29 62 2.	275	305	245	170	23	110	18	410	330	18,66	40	266,6	53,0
29 63 2.	275	305	245	170	23	110	18	675	515	18,66	40	133,3	80,0
29 71 2.	300	330	265	200	23	110	20	325	295	36,00	60	800	63,0
29 72 2.	300	330	265	200	23	110	20	435	375	36,00	60	400	76,0
29 73 2.	300	330	265	200	23	110	20	675	555	36,00	60	200	105,0
29 81 2.	300	330	270	200	27	150	22	360	335	53,33	80	1066,6	71,0
29 82 2.	300	330	270	200	27	150	22	500	450	53,33	80	533,3	91,0
29 83 2.	300	330	270	200	27	150	22	835	735	53,33	80	266,6	142,0
29 91 2.	325	370	295	245	33	150	25	400	375	66,66	100	1333,3	96,0
29 92 2.	325	370	295	245	33	150	25	555	505	66,66	100	666,6	124,0
29 93 2.	325	370	295	245	33	150	25	875	775	66,66	100	333,3	181,0

Exemple de commande:

Support à charge posée
Type 29 .. 2.

Marquage: ...

Charge de blocage: ...kN

Déplacement: ...mm

vers le haut/bas



Instructions de Montage et de Mise en Service

Types 21, 22, 25, 26, 29, 28, 20, 27

- ① Raccordement supérieur
- ② Echelle de course
- ③ Pièce de blocage
- ④ Plaque signalétique
- ⑤ Raccordement inférieur
- ⑥ Plateau du ressort
- ⑦ Plateau supérieur
- ⑧ Feuillard de sécurité
- ⑨ Tube support

1 Transport et stockage

Lors du transport, il faut veiller à ce que les filets de raccordement et les dispositifs de blocage ne soient pas endommagés. En cas de stockage en plein air, les supports doivent être protégés contre les intempéries.

2 Mode de livraison

Sauf convention contraire, les supports variables et les supports variables à charge posée sont livrés bloqués dans la position de montage. Des blocages spéciaux maintiennent le plateau du ressort à travers les lumières du boîtier dans les deux directions. La valeur de blocage peut être lue sur l'échelle de course ou sur la plaque signalétique.

Il est possible de graver les informations suivantes la plaque signalétique:

- Désignation (Type) / numéro de série*
- Charge de tarage et raideur
- Charge en service* / déplacement
- Numéro de support* / numéro d'affaire LISEGA
- Emplacement libre pour l'inspecteur
 - Uniquement sur demande

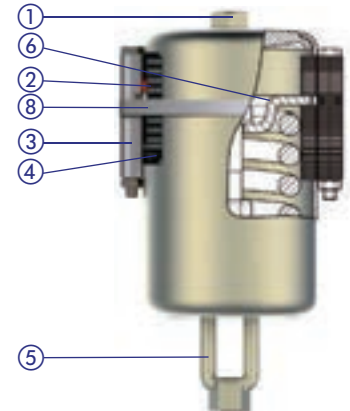
Sur l'échelle de course, la position théorique en service est repérée par une flèche rouge et la position théorique au montage par une flèche blanche. En complément la position du plateau de ressort est repérée par un «X» frappé sur l'échelle de course. La lecture se fait sur le bord inférieur du plateau du ressort (sur le côté pour les supports avec traverse Type 79 .. 11). Le numéro de série de fabrication est frappé sur le boîtier.

Pour le raccordement supérieur les supports variables sont prévus avec un taraudage, une chape pour liaison par axe ou un tube. Les filetages sont graissés et protégés par un cap en plastique. Le raccordement inférieur se fait selon l'exécution par un filetage à droite (tendeur) ou comme pour les Types 25/26 par une tige filetée passant au travers du tube traversant.

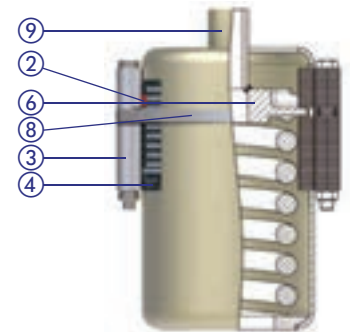
Les supports à charge posée Types 28/29 sont pourvus d'un tube de reprise de charge réglable avec un plateau libre ou guidé. Lors de la livraison le tube est complètement rentré et le filetage graissé.

3 Montage

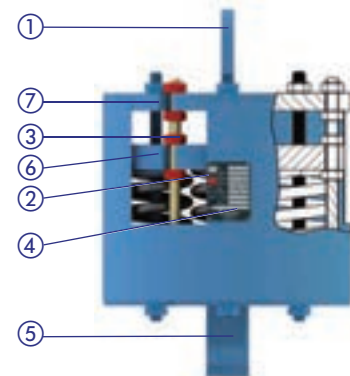
Lors du montage, les "Instructions de Montage pour Tuyauteries" doivent être respectées. Pour tous les éléments veiller tout spécialement à ce que les points d'accrochage supérieurs et inférieurs soient sur une même verticale pour toute la chaîne de supportage. Deux possibilités sont habituellement appliquées:



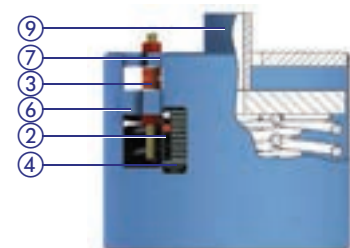
Support variable Type 21 (bloqué)



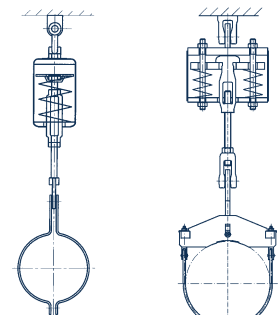
Support variable Type 25 (bloqué)



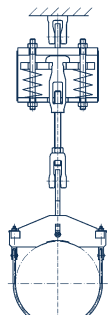
Support variable Type 22 (bloqué)



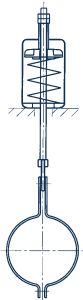
Support variable Type 26 (bloqué)



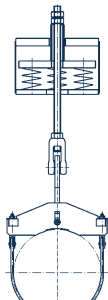
Support variable Type 21



Type 22



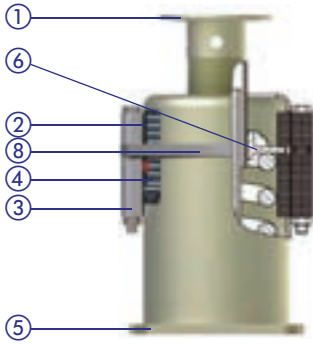
Support variable Type 25



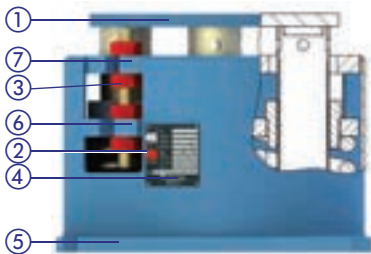
Type 26



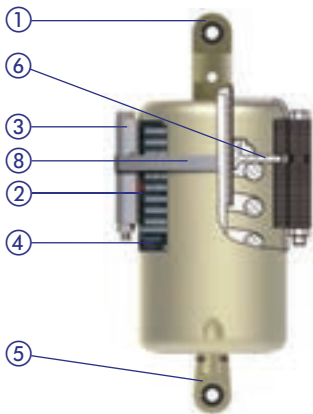
Plaque signalétique pour support variable



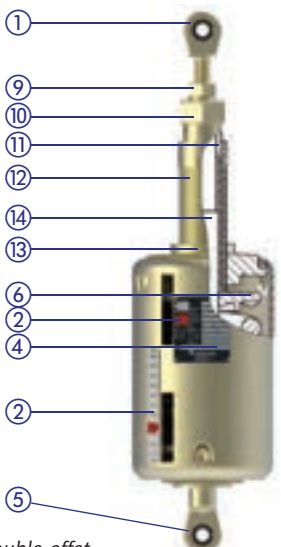
Support variable à charge posée Type 29 (bloqué)



Support variable à charge posée Type 28 (bloqué)

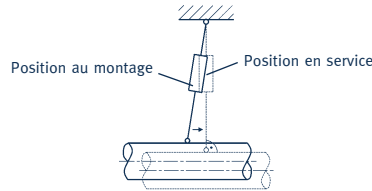


Support variable à rotules Type 20 (bloqué)



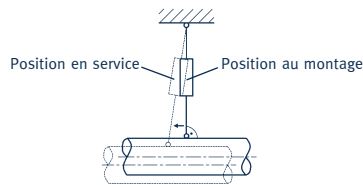
Support double effet Type 27

A) Les tirants de raccordement sont installés avec un angle correspondant au déplacement horizontal attendu. Dans des conditions normales de service la position des tirants doit être verticale.



Tirants verticaux en service

B) Les tirants de raccordement sont installés à la verticale pour un montage et une vérification plus facile. Sous ces conditions, un déplacement angulaire contrôlé est admissible.



Tirants verticaux au montage

Dans tous les cas les instructions et règles devraient être uniformes pour l'ensemble de l'installation.

Les tirants et points de raccordement doivent être mis sous charge. L'engagement minimal du filetage est à respecter.

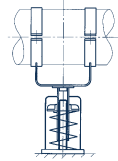
Montage Types 21, 22

La mise sous tension du Type 21 se réalise par engagement d'une tige filetée dans les filetages supérieur et inférieur. Le raccordement inférieur se fait par un tendeur à lanterne. Pour le Type 22 le raccordement supérieur se fait par une chape avec axe. Le tendeur à lanterne sert à régler la tension et la longueur du tirant par engagement dans le support variable.

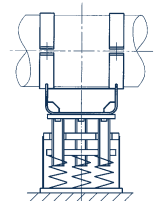
Montage Types 25, 26

Les supports variables Types 25 et 26 sont posés et centrés sur la charpente. La position définie est à fixer pour prévenir tout déplacement horizontal. Le tirant de raccordement passe au travers du tube de charge qui sert de guidage, il doit être bloqué et sécurisé par deux écrous.

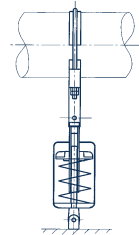
- ① Plateau de charge supérieur ou embout à rotule
- ② Echelle de course
- ③ Blocage
- ④ Plaque signalétique
- ⑤ Plateau inférieur ou embout à rotule
- ⑥ Plateau du ressort
- ⑦ Couvercle supérieur
- ⑧ Feuillard de sécurité
- ⑨ Contre-écrou
- ⑩ Contre-écrou
- ⑪ Tube guide
- ⑫ Tube fileté
- ⑬ Contre-écrou
- ⑭ Pièce de guidage



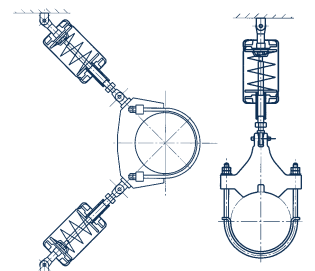
Support à charge posée Type 29



Support à charge posée Type 28

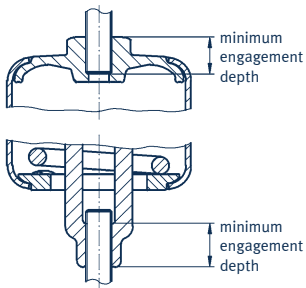


Support à rotules Type 20



Supports double effet Type 27 en V

Support double effet Type 27 simple



Exemple d'engagement minimal des filetages pour le Type 21



Les clés de blocage sont constituées pour les supports variables des Types 21, 25, 29 et 20 par des lamelles en tôle et réglables en fonction de la position souhaitée. Chaque support est équipé au minimum de 2 clés de blocage.

Montage des Types 28, 29

Après positionnement correspondant de la plaque de base par boulonnage ou soudage, les supports variables à charge posée Types 28 et 29 sont à raccorder aux structures. La mise en charge s'effectue au travers du plateau supérieur et du tube fileté réglable (Type 29) ou des tubes filetés réglables (Type 28). Pour compenser les tolérances de montage chaque tube fileté peut être dévissé d'un maximum de 30mm par rapport à la dimension «E» des tableaux des Types 28 et 29. Pour un montage correct des plaques de glissement se conformer aux instructions de la page 7.12.

Montage du Type 20

Les supports variables à rotules sont pourvus en haut d'un embout à rotule réglable amovible et en bas d'un embout fixe à rotule, éventuellement avec rallonge, adapté au raccordement avec les chapes à souder Type 35 ou les colliers dynamiques Types 36 ou 37. Après positionnement du support variable à rotules, toujours installé sous la tuyauterie, la chape à souder inférieure est à raccorder à la structure (voir instructions de montage des chapes à souder Type 35). La mise en charge s'effectue au travers de l'axe de raccordement (chape à souder ou collier dynamique) au moyen du tube réglable en hauteur. Pour compenser les tolérances de montage le tube fileté peut être dévissé d'un maximum de 50mm.

Montage du Type 27

Les supports à double effet sont équipés en partie supérieure d'un tube réglable muni d'un embout amovible à rotule ajustable, et en partie inférieure d'un embout fixe à rotule. Chaque embout à rotule est prévu pour être employé avec les chapes à souder de Type 35 ou des colliers dynamiques de Type 36 ou 37. Les appareils sont livrés tarés en usine en accord avec les exigences du client.

Après positionnement des pièces de raccordement, le support à double effet est raccordé, par la mise en place des axes, aux chapes à souder ou aux colliers dynamiques Type 36/37. Les embouts à rotule supérieurs permettent un réglage de longueur de $\pm 37,5$ mm.

4 Débloquage des supports

Les supports variables ne peuvent être débloqués que lorsque la charge à reprendre est répartie dans sa totalité sur tous les supports formant un ensemble. Si tel est le cas, les pièces de blocage s'enlèvent sans effort.

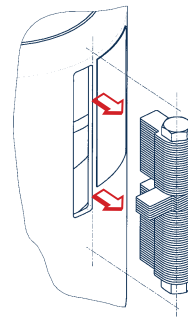
Si les pièces de blocage ne peuvent bouger librement, la charge réelle appliquée ne correspond pas à la valeur théorique (**voir point 5 Correction de charge**).

Procédure pour Types 21, 25, 29, 20

Retrait des feuillets de sécurité:

Les feuillets de sécurité sont coupés avec un outil spécifique. A ce propos faire attention à ce que les extrémités du feuillet libérées ne sautent pas de façon incontrôlée.

Retrait des clés de blocage:



Les clés de blocage sont extraites du boîtier

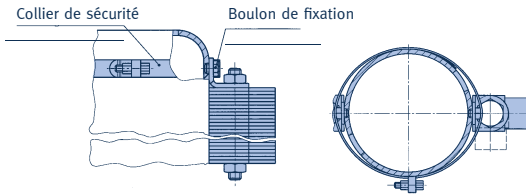
Lors du retrait des clés de blocage agir de façon systématique sur l'empilage en commençant par un point fixe ou un point d'appui. Ne jamais forcer pour enlever les clés de blocage!

Stockage des clés de blocage:



Type 29 avec fixation des clés de blocage

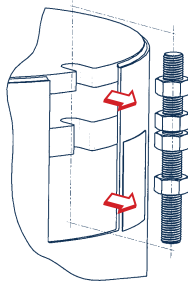
Les clés de blocage retirées peuvent être stockées séparément ou sur le support à l'aide de la fixation prévue sur le corps du support.



Dans le cas où les clés manquent, par exemple pour une révision, celles-ci peuvent être livrées rapidement par LISEGA.

Procédure pour Types 22, 26, 28

Retrait des clés de blocage:



Les clés de blocages sont extraites des encoches du boîtier

Stockage des clés de blocage:

Les clés de blocage retirées peuvent être stockées séparément ou tant qu'il y a suffisamment de place disponible sans gêner le déplacement du ressort, boulonnées sur le plateau supérieur.



5 Réajustement des charges

Dans tous les cas, avant chaque réglage, un contact avec le service technique concerné s'impose.

Types 21, 22

La charge peut être réajustée en serrant ou desserrant le tendeur à lanterne.

Types 25, 26

La charge peut être réajustée en vissant ou dévissant l'écrou supérieur.

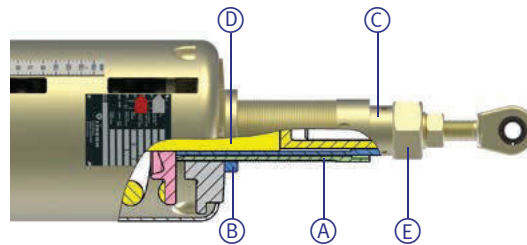
Types 20, 28, 29

La charge peut être réajustée en vissant ou dévissant le tube de charge du support à charge posée.

Réajustement de charge et réglage de la course libre du Type 27

Le réajustement de la charge s'effectue en tournant le tube fileté extérieur (A). Pour cela le contre-écrou (B) est à desserrer. Pour conserver la cote E, le jeu résultant est à compenser par repositionnement du tube de guidage (C).

Pour les supports double effet la course libre peut être réglée. Pour cela le tube de guidage (C) est à dévisser en conséquence par rapport à la tige de guidage intérieure (D) (contrécrou du milieu (E) à desserrer). La course utile en compression est réduite en fonction de la course libre choisie.



6 Outillage

Pour faciliter le réajustement de charge ou le déblocage, un dispositif d'aide au montage des supports variables pour charges élevées peut être mis à disposition. Dans ce cas la reprise de la charge s'effectue à l'aide d'une pompe hydraulique. Le maniement est effectué par du personnel LISEGA qualifié.

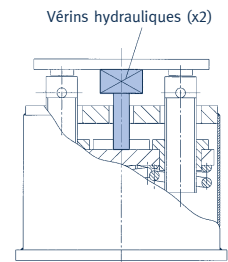
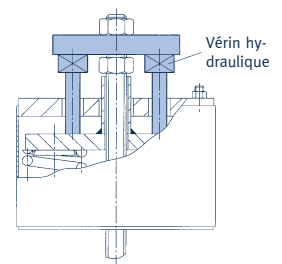
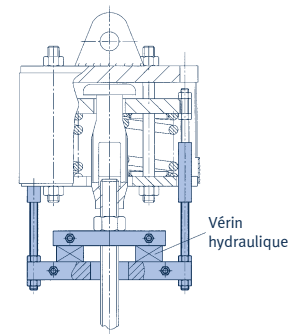
7 Contrôle et entretien

Le bon fonctionnement des supports variables peut être contrôlé dans toutes les situations de service, grâce à la position du plateau de ressort.

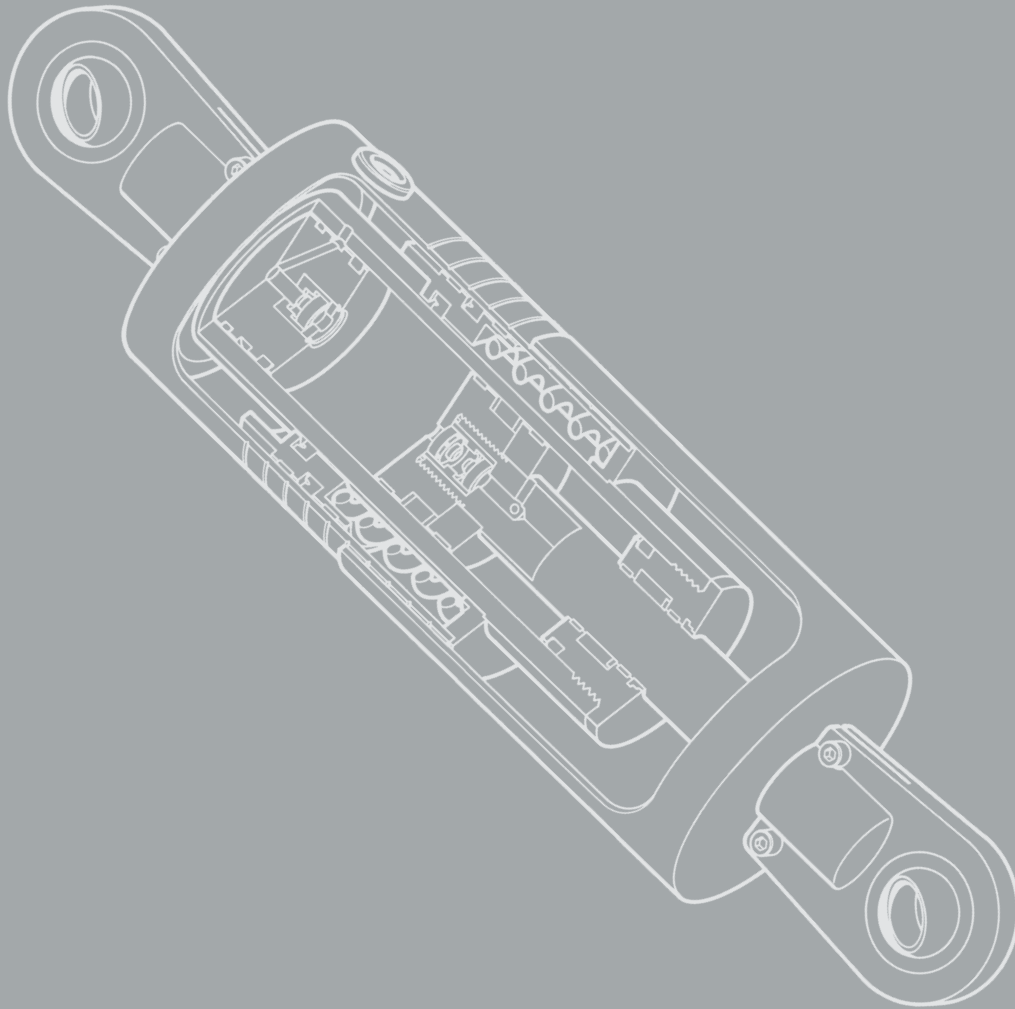
Dans des conditions de service normales, aucun entretien n'est nécessaire.



Les clés de blocage des Types 22, 26 et 28 sont constituées de pièces filetées et d'écrous, lesquels peuvent être positionnés en fonction de la charge souhaitée.



Dispositifs Autobloquants, Bras Articulés, Absorbeurs d'Énergie, Amortisseurs Visco-élastiques, Colliers Dynamiques



3

DISPOSITIFS AUTOBLOQUANTS, BRAS ARTICULÉS, ABSORBEURS
D'ÉNERGIE, AMORTISSEURS, VISCO-ÉLASTIQUES, COLLIERS DYNAMIQUES

GRUPE DE
PRODUITS

3



LISEGA



Dispositifs Autobloquants, Bras Articules, Absorbeurs d'Énergie, Amortisseurs Visco-élastiques, Colliers Dynamiques

Sommaire	Page
Domaine d'application	3.1
Produits principaux	3.2
Recommandations d'utilisation	3.3
Dispositifs autobloquants, Type 30, Type 31	3.4
Domaine d'application	3.5
Fonctionnement	3.7
Essais fonctionnels	3.8
Conditions de fonctionnement	3.9
Charges admissibles	3.10
Bras articulés, Type 39	3.11
Fonctionnement	3.11
Absorbeurs d'énergie, Type 32	3.12
Fonctionnement	3.12
Amortisseurs visco-élastiques, Type 3D	3.13
Fonctionnement	3.13
Dispositifs anti-fouettement, Type 3R	3.14
Colliers dynamiques, Types 34, 36, 37	3.15
Fonctionnement	3.15
Colliers dynamiques, Type 34	3.17
Tableaux de sélection	3.19
Dispositifs autobloquants, Type 30	3.19
Dispositifs autobloquants, Type 31	3.20
Rallonges, Type 33	3.21
Chapes à souder, Type 35	3.22
Absorbeurs d'énergie, Type 32	3.23
Amortisseurs visco-élastiques, Type 3D.	3.25
Bras articulés, Type 39	3.27
Colliers dynamiques, Types 36, 37.	3.29
Taquets antirotation, Type 3L	3.44
Instructions de montage et recommandations d'entretien	3.45

0

1

2

**GROUPE DE
PRODUITS 3**

4

5

6

7

8

9

Domaine d'Application

Pour éviter des contraintes et déplacements brusques aléatoires dans les réseaux de tuyauteries, les déplacements et efforts indésirables doivent être éliminés sans pour autant empêcher les déplacements liés à l'expansion thermique

Phénomènes dynamiques

Dans tous les cas où des phénomènes dynamiques aléatoires surgissent, les produits LISEGA du groupe 3 ont pour fonction de protéger les tuyauteries ou autres composants contre des risques de dégradation.

Des mouvements brusques indésirables peuvent être causés par:

A. Des phénomènes internes, tels que:

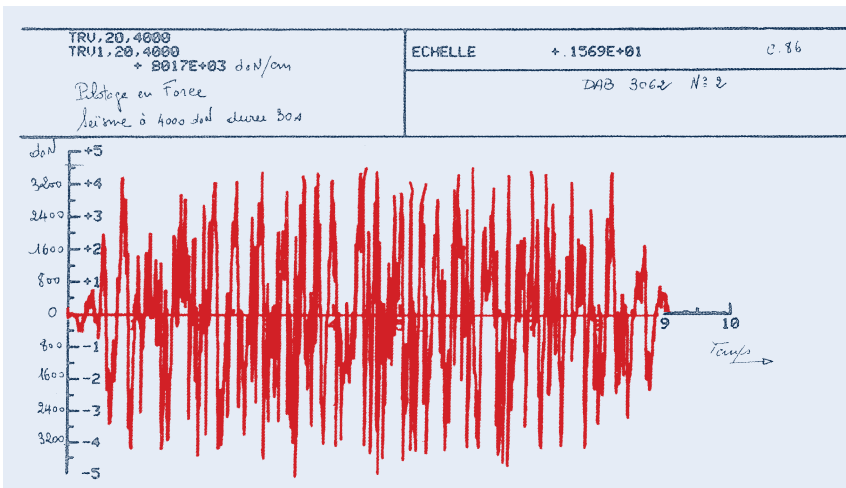
- transitoires de pression
- coups de bélier
- déflagrations dans les chaudières
- ruptures de tuyauteries

B. Des phénomènes externes, tels que:

- action du vent
- séisme
- chute d'avion
- explosion

Les composants affectés peuvent être:

- des tuyauteries
- des pompes
- de la robinetterie
- des réservoirs sous pression
- des générateurs de vapeur



Les éléments du groupe de produits 3

Des supports spécialement conçus sont nécessaires pour absorber et transférer les efforts provenant des phénomènes dynamiques. Au travers des produits du groupe 3 LISEGA met à la disposition de l'utilisateur un système complet couvrant tous les domaines d'application avec des composants adéquats. Ceci permet à l'utilisateur de choisir la conception optimale.

Le groupe de produits 3 LISEGA comprend les produits principaux suivants:

- dispositifs autobloquants, Types 30 et 31
- absorbeurs d'énergie, Type 32
- bras articulés, Type 39
- amortisseurs visco-élastiques, Type 3D
- dispositifs antifouettement, Type 3R

Pour un montage optimal, une sélection complète d'éléments de raccordement est disponible:

- rallonges, Type 33
- chapes à souder, Type 35
- colliers dynamiques, Types 36 et 37
- colliers dynamiques verticaux, Type 34

En accord avec le système modulaire

LISEGA, les éléments de raccordement sont conçus pour être compatibles entre eux et sont basés sur des critères de calcul homogènes. Un «tableau des charges admissibles» généralement applicables se trouve à la page 0.6 des **Spécifications Techniques**.

Les méthodes générales de calcul sont en accord avec les réglementations et normes internationales. Elles sont validées par des **essais de qualification**.

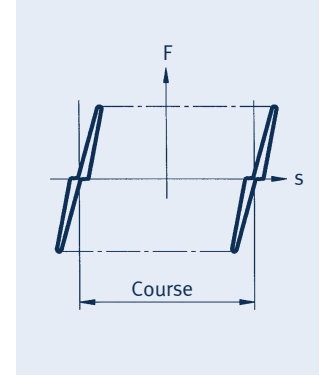
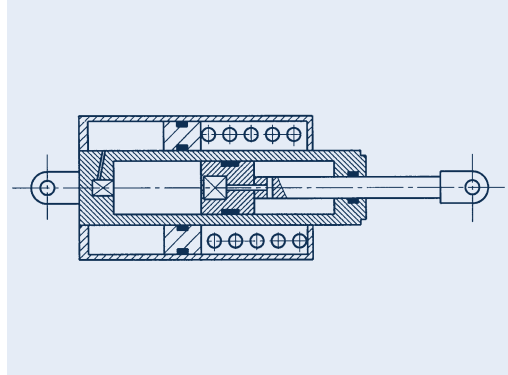
Les «**Design Report Summaries**» en accord avec le code **ASME III NF** sont disponibles, ainsi que selon **RCC-M**.

Diagramme correspondant à un séisme

Produits Principaux

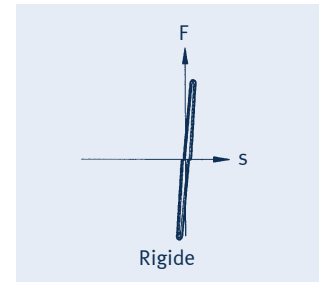
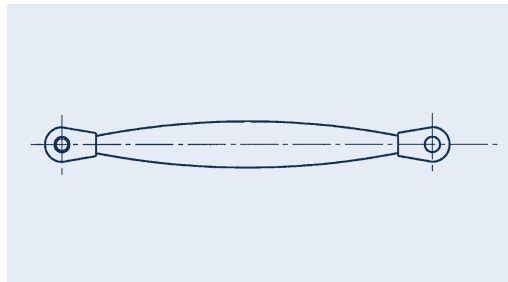
Dispositifs autobloquants, Types 30, 31

L'utilisation des dispositifs autobloquants (DAB) est recommandée pour les systèmes de tuyauterie en température. En cas de sollicitation dynamique, les dispositifs autobloquants se transforment instantanément en une liaison quasiment rigide entre l'élément à protéger et la structure. L'énergie dynamique résultante peut être absorbée immédiatement, l'effort étant transféré sans surcharge à la structure. Grâce à la conception spécifique des dispositifs autobloquants, les déplacements liés à l'expansion thermique en service normal ne sont pas entravés.



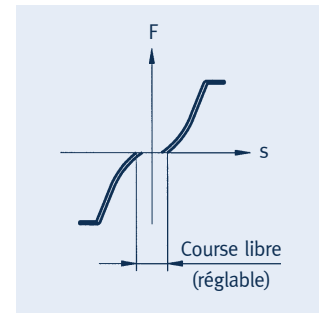
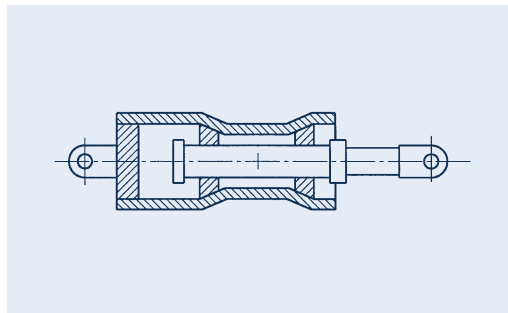
Bras articulés, Type 39

S'il n'y a pas de déplacement lié au fonctionnement du système, par exemple pour les «points neutres», des bras articulés sont utilisés. Ils forment une liaison rigide entre les points de raccordement et ne permettent aucun déplacement dans leur axe. Néanmoins, ils sont équipés d'embouts à rotule permettant de légers débattements angulaires.



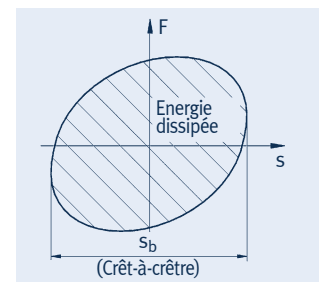
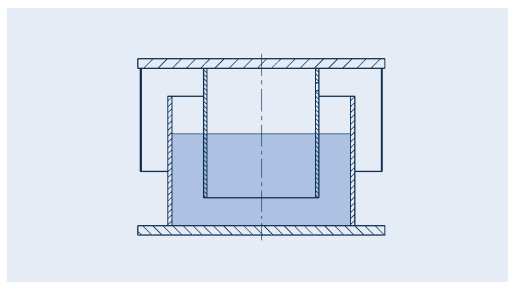
Absorbeurs d'énergie, Type 32

En règle générale, lorsque les déplacements sont minimes au point d'application de la charge, **des absorbeurs d'énergie** peuvent être aussi utilisés. Ces éléments permettent un faible déplacement limité par des jeux réglables en fin de course. Les composants sont protégés d'une surcharge éventuelle de par la conception même, transformant l'énergie dynamique en déformation.



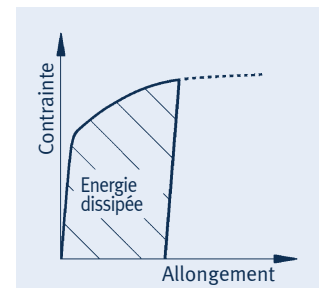
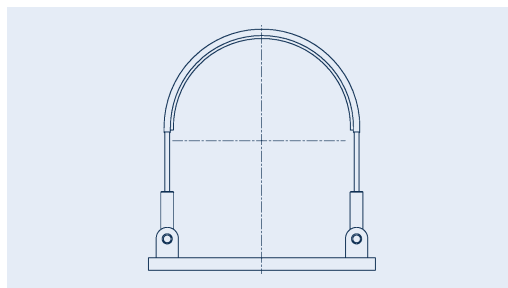
Amortisseurs visco-élastiques Type 3D

Les efforts dynamiques provenant des sollicitations mécaniques, hydrodynamiques ou autres d'origine externe peuvent être cause de dégâts sur les composants des installations et réseaux de tuyauteries. Les amortisseurs visco-élastiques peuvent reprendre ces vibrations et pics d'efforts. Pour cela un fluide de haute viscosité est employé et amortit par conséquent les vibrations.



Dispositifs anti-fouettement

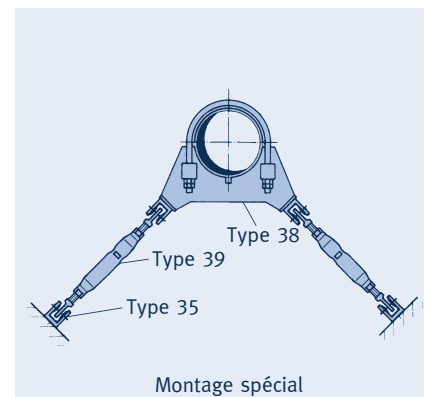
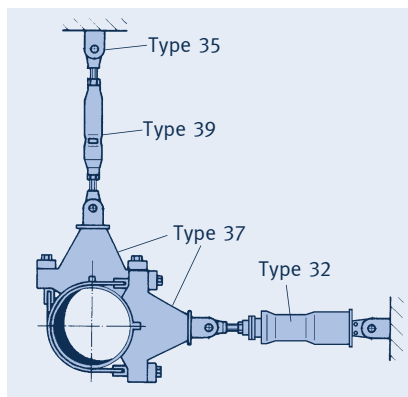
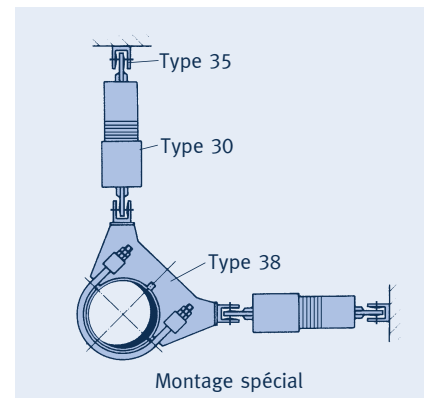
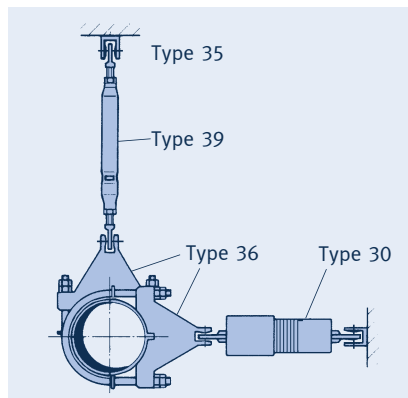
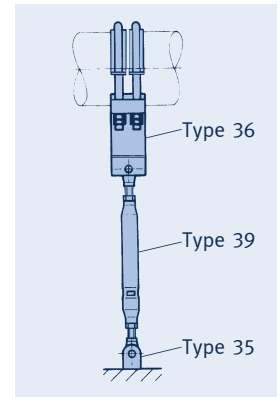
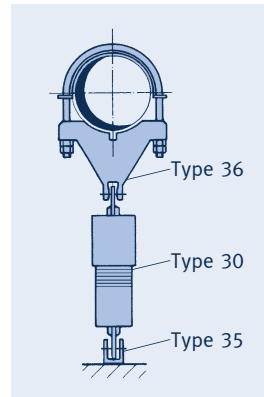
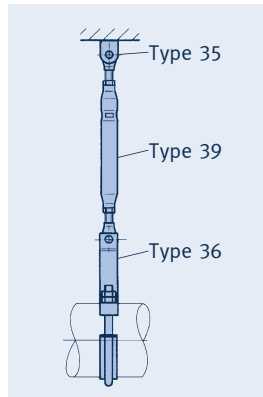
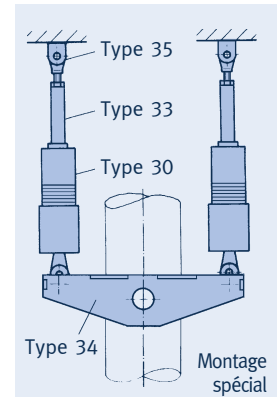
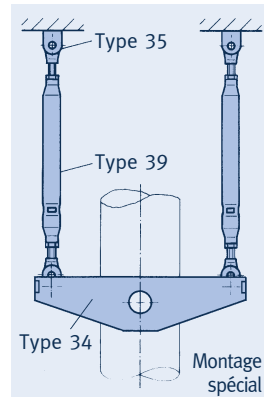
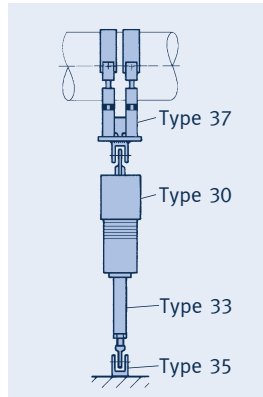
Les Dispositifs anti-fouettement (DAF) sont une conception spécifique aux tuyauteries, leur fonction étant de limiter le débattement de la tuyauterie en cas de rupture de celle-ci et absorber l'énergie cinétique par déformation plastique et maintenir ainsi la tuyauterie en position de sécurité. Une surcharge des structures est ainsi évitée.



Recommandations d'utilisation

Le groupe de produit 3 comprend tous les éléments soumis à sollicitations dynamiques. Pour leur utilisation il y a lieu de respecter les points suivants afin d'assurer leur bon fonctionnement:

1. Lors de la conception des **butées dynamiques**, la **raideur de l'ensemble de la construction** est à prendre en considération, c.à.d. de tous les éléments constituant la chaîne de supportage.
2. Lors du choix du groupe de charge des éléments, la **somme des sollicitations** est à prendre en compte.
3. Pour des sollicitations données **les niveaux correspondants doivent être définis clairement** et sans ambiguïté (H, HZ, HS, et/ou Niveau A, B, C, D). Respecter à cet effet les indications du **Tableau des Charges Admissibles** à la page 0.6 des **Spécifications Techniques**.
4. La course totale des dispositifs autobloquants ne doit pas être utilisée. **Une réserve minimale de course** de 10mm doit être prise à chaque extrémité.
5. En implantant ces éléments, **il faut prévoir assez de liberté de mouvement latéral** pour éviter tout coincement dans les chapes.
6. Lorsque des **dispositifs autobloquants sont implantés en parallèle**, il est préconisé de prévoir des réserves de charge. Au lieu de 50% par appareil, il est recommandé de dimensionner chaque dispositif autobloquant pour une charge correspondant à 70% de la sollicitation calculée.
7. Les **plans de montage** devraient indiquer clairement le degré de liberté nécessaire des composants.
8. Les couples de serrage des raccords filetés devraient également être indiqués.
9. Avant la mise en service de l'installation, tous les points de supports doivent être, à nouveau, **contrôlés visuellement**.
10. Les **instructions de montage LISEGA** ainsi que les **recommandations d'entretien** doivent être respectées.



Dispositifs Autobloquants Types 30, 31

Les dispositifs autobloquants (DAB) LISEGA ont passé avec succès les tests de longévité dans des applications pratiques pendant plus de quatre décennies et prouvé ainsi leur fiabilité extraordinaire. Une vaste expérience pratique et un développement constant ont mené à un produit mature considéré comme leader au niveau mondial.



Dispositifs autobloquants Type 30

Après installation, l'accès aux dispositifs autobloquants est généralement difficile. Compte-tenu des rayonnements, lorsque les DAB sont implantés dans des centrales nucléaires, il y a lieu de respecter la réglementation de sécurité très stricte imposée au personnel. C'est la raison pour laquelle les exigences les plus sévères concernant un fonctionnement continu fiable et sans entretien sont formulées.

Chez LISEGA, l'ensemble des joints, guidages et le fluide hydraulique ont été validés au travers des procédures d'essais de qualification, pour un fonctionnement d'au moins 23 ans dans les conditions de service habituelles d'une centrale nucléaire.

Pour une sécurité fiable en service, la qualité des composants critiques listés ci-après, en combinaison avec le principe de fonctionnement et l'ensemble de la conception, est un facteur décisif:

Grâce aux particularités énumérées ci-après les dispositifs autobloquants LISEGA ont prouvé leur maturité quant à leur fonction et leur durée de vie:

- système de joints
- guidages du piston et de la tige
- fluide hydraulique
- état des surfaces de glissement
- matériaux résistants à la corrosion
- chambres intérieures résistant à la corrosion
- ensembles soupapes

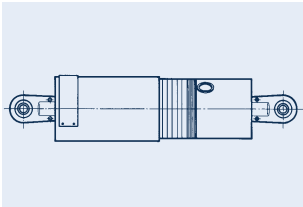
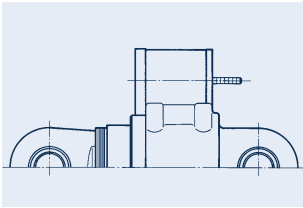
- matériaux inoxydables
- système de joints spéciaux
- guidage en matériaux composites résistants aux vibrations
- maintien du fluide hydraulique sous pression
- réaction aux sollicitations dynamiques
- soupapes de contrôle interchangeables (Type 31)
- 23 ans de durée de vie minimum éprouvée sans entretien
- durée de vie de 60 ans
- justification par des essais de qualification selon KTA 3205.3
- justification selon ASME - NCA 3800

Les raisons les plus fréquentes de défaillance des dispositifs autobloquants sont l'usure et la corrosion. Pour cette raison, les dispositifs autobloquants LISEGA sont fabriqués en matériaux inoxydables et tout contact métal-métal est exclu par utilisation de segments de guidage spéciaux.



Contrôle final des DAB Type 31

Conception des Dispositifs Autobloquants Types 30, 31



Conception

Les dispositifs autobloquants sont des systèmes fermés **sans raccords extérieurs sous pression**. Les différents constituants sont assemblés par des raccords filetés à pas fin **sans soudage** et sécurisés de façon mécanique.

Pour garantir une **protection contre la corrosion**, les dispositifs autobloquants LISEGA sont fabriqués en utilisant des **matériaux inoxydables**. Les raccords sont en acier au carbone zingué.

Les guides de la tige de piston et des pistons sont réalisés en matériaux non métalliques résistants à l'usure.

L'étanchéité du **réservoir hydraulique** est assurée par un piston de réservoir associé à un ressort de compression créant par la même une surpression dans le système hydraulique, ce qui assure une légère précontrainte des joints.

Les soupapes jouent un rôle décisif dans le fonctionnement dynamique. Pour obtenir une fiabilité plus élevée, les paramètres des soupapes ont été optimisés par des essais approfondis et des modèles de calculs spéciaux.

Joints

L'ensemble des joints est déterminant pour la sûreté de fonctionnement en service des dispositifs autobloquants hydrauliques. A côté du fluide hydraulique et des segments de guidage, ils constituent la partie des matériaux non métalliques soumis au vieillissement et à l'usure.

Pour garantir une étanchéité à long terme, il est primordial de sélectionner les meilleurs matériaux possédant une bonne mémoire de forme ou de compression. Pour une utilisation optimale, la forme des joints ainsi que leur conception sont également importantes.

La combinaison optimale des facteurs ci-après est déterminante pour un fonctionnement efficace:

- **tenue en température**
- **tenue aux rayonnements ionisants**
- **résistance aux frottements, particulièrement aux vibrations à haute fréquence**
- **bonne mémoire de forme**
- **bon comportement en déplacement à sec**
- **tendance limitée à l'écrasement sur les surfaces métalliques**
- **effort de frottement réduit**

Le matériau répondant au mieux à ces exigences est sans équivoque **l'élastomère fluoré VITON**.

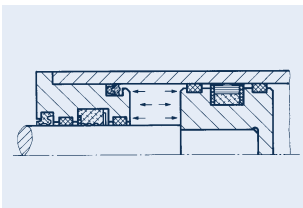
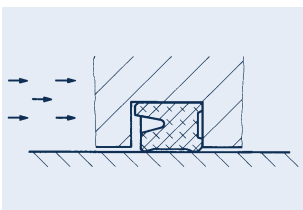
Pour pouvoir exploiter pleinement ces caractéristiques spécifiques, il faut tenir également compte des critères suivants:

- **formes spéciales**
- **matériau support**
- **consistance optimale du mélange**
- **dureté optimale**
- **précision des surfaces de frottement**
- **définition des logements pour la précontrainte des joints**

Pour les dispositifs autobloquants les joints du commerce habituels ne répondent pas aux exigences imposées et, comme l'expérience l'a démontré, sont sujets à des défaillances prématurées.

Pour les dispositifs autobloquants LISEGA, un **système de joints spécifiques** a été développé dès 1984 avec un important fabricant de joints. Depuis, les joints ont démontré leur qualité dans la pratique.

En complément aux essais de qualification de vieillissement et de fatigue couronnés de succès, à la demande d'un exploitant nucléaire européen, un autre essai de qualification des dispositifs autobloquants LISEGA a été effectué en 1992. Ces essais ont confirmé une durée de vie **d'au moins 23 ans en service normal sans entretien dans une centrale nucléaire**.



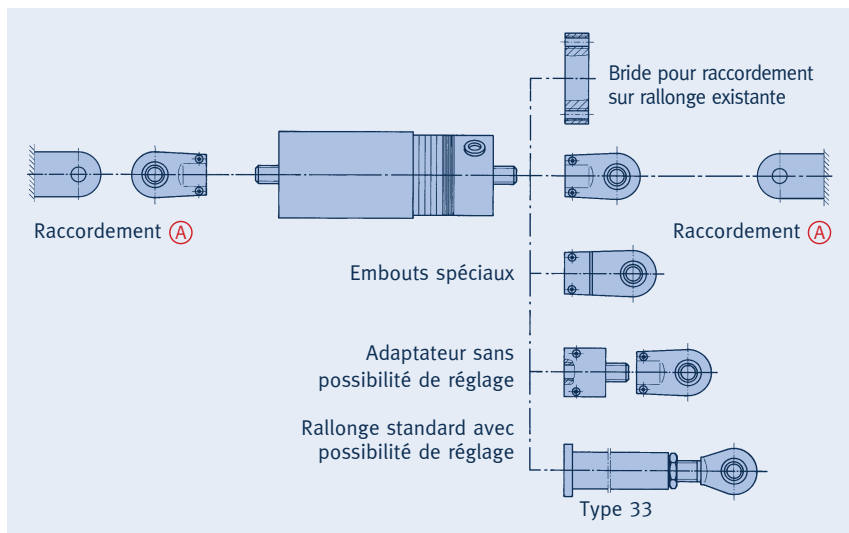
Conception des Dispositifs Autobloquants Types 30, 31



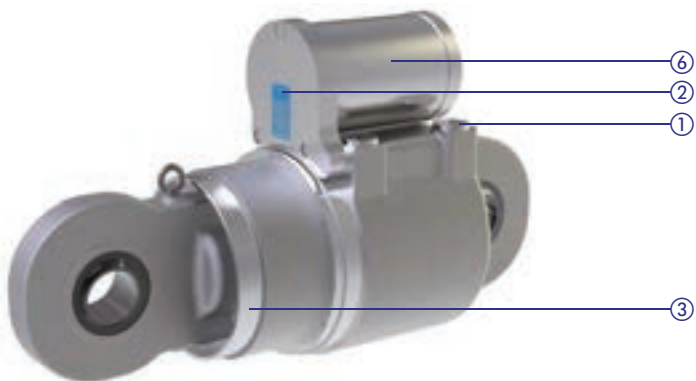
Type 30

Possibilités de raccordement

Lors d'un remplacement, les pièces de raccordement correspondantes peuvent être mises à disposition, un assortiment spécifique des éléments de raccordement et d'adaptateurs est disponible.

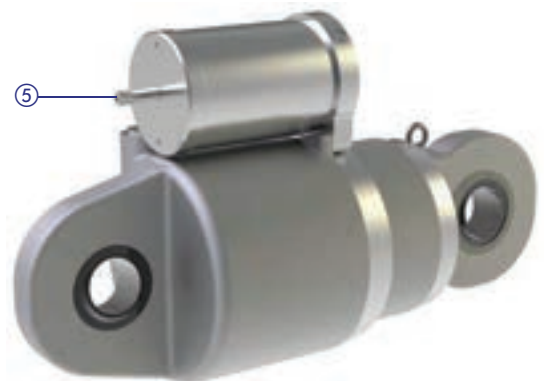


(A) Possibilités de raccordement: voir le diamètre des axes des chapes à souder Type 35 et des colliers dynamiques du groupe de produits 3.



Type 31

- ① Soupapes pour l'obtention d'une fonction précise (Type 30: soupapes internes).
 - ② Plaque signalétique avec mention des données techniques importantes.
 - ③ Indicateur: la position du piston du DAB est lisible à chaque instant grâce à l'échelle de course. Un carter de protection robuste raccordé à la tige de piston indique la position et protège simultanément la tige de piston des dégradations mécaniques, des souillures et de la chaleur rayonnante.
 - ④ Embouts de raccordement (acier au carbone) protégés par zingage électrolytique (seulement sur Type 30).
 - ⑤ Voyant pour piston de réservoir/indicateur de position. Le niveau du fluide du réservoir est indiqué par la position du piston de réservoir. Le contrôle du niveau minimum se fait au travers du voyant pour le Type 30 et par un indicateur situé en bout du réservoir externe pour le Type 31.
 - ⑥ Le fluide du réservoir est protégé de l'atmosphère ambiante par un piston muni d'un joint spécifique et l'ensemble maintenu en permanence sous légère pression afin de garantir l'étanchéité (Type 30: réservoir interne).
- ✓ Matériaux inoxydables comme protection contre la corrosion.
 - ✓ Joints résistant aux rayonnements et à l'abrasion.



Les données sur la conception et les matériaux sont reprises dans les **Spécifications Techniques** à partir de la page 0.1.

Fonctionnement des Dispositifs Autobloquants Types 30, 31

Lors de sollicitations brusques le DAB se transforme instantanément en une liaison pratiquement rigide entre l'élément supporté et le point d'ancrage sur la structure.

Fonctionnement

Souppes de contrôle

Le fonctionnement des dispositifs hydrauliques autobloquants LISEGA du Type 30 est basé sur l'ensemble de soupapes (B) placé dans l'axe du piston hydraulique (A). Lors du déplacement lent du piston (p.ex. $\leq 2\text{mm/s}$) la soupape est maintenue ouverte par un ressort et le fluide hydraulique peut circuler d'un côté du piston à l'autre. Lors du déplacement rapide du piston, (p.ex. $> 2\text{mm/s}$), une surpression sur la soupape principale provoque sa fermeture. La circulation du fluide est interrompue et le déplacement deviendra de ce fait impossible. La compressibilité de l'huile permet le blocage du piston de manière élastique en évitant les pics d'efforts dangereux.

Pour les déplacements dans le sens de la compression, la soupape de compensation (D) se ferme pratiquement au même moment que la soupape principale.

Lorsque la pression sur la soupape fermée diminue, par exemple lors de l'inversion du sens de la sollicitation, celle-ci est réouverte par le ressort.

La liaison entre le réservoir et le cylindre principal s'effectue au travers d'une soupape de compensation (D).

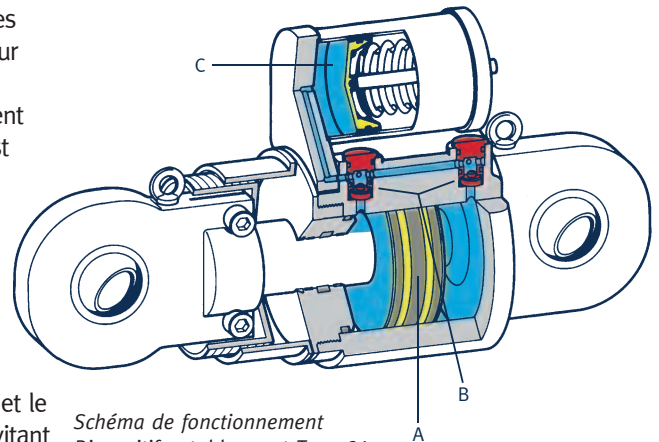


Schéma de fonctionnement
Dispositif autobloquant Type 31

Dispositifs autobloquants pour gros composants, Type 31

Le principe de fonctionnement des dispositifs autobloquants de Type 31 est basé sur le même principe que les dispositifs autobloquants Type 30. Les dimensions spéciales demandent une autre disposition du réservoir de compensation. Les ensembles de soupapes sont également différents.

Le fonctionnement des soupapes (B) est comparable à celui du Type 30. Ici aussi la circulation du fluide hydraulique est interrompue par la fermeture de la soupape correspondant au sens du déplacement lorsque la vitesse est supérieure au seuil de réponse. Etant donné que les soupapes communiquent directement avec le réservoir, aucune soupape de compensation n'est nécessaire.

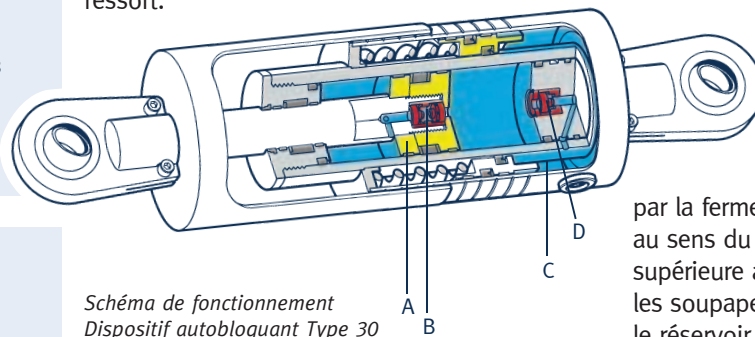


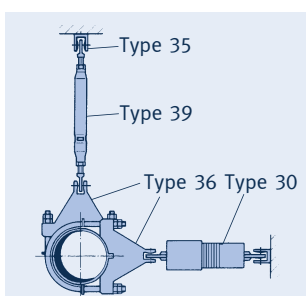
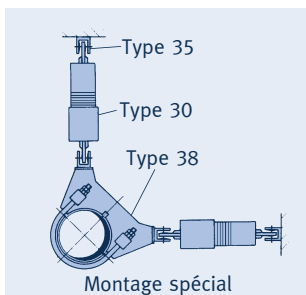
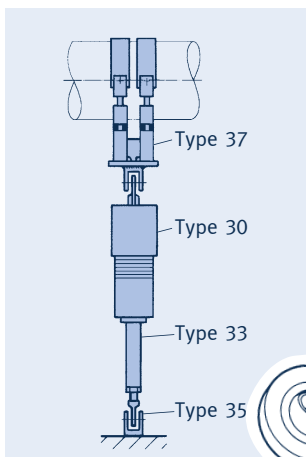
Schéma de fonctionnement
Dispositif autobloquant Type 30

By-pass

Pour éviter le maintien du dispositif autobloquant en position bloquée les soupapes sont munies d'un système de by-pass. Celui-ci autorise une dérive lente sous effort maintenu et garantit la réouverture des soupapes par équilibrage rapide. La soupape de compensation fonctionne simultanément avec la soupape principale.

Réservoir

Le volume de compensation nécessaire pour la tige de piston et la variation de volume du fluide lié à la température est situé dans un réservoir annulaire (C).



Essais fonctionnels des Dispositifs Autobloquants Types 30, 31

Les conditions de sûreté particulièrement strictes dans le domaine nucléaire requièrent une vérification complète de tous les paramètres de fonctionnement des DAB pour garantir leur fiabilité. Ceci est valable aussi bien pour les DAB livrés que pour les essais de vérification de DAB installés.

Les techniques d'essai de LISEGA ont été développées par ses moyens propres et sont adaptées en permanence aux évolutions de la technique. Les bancs d'essais sont des installations dynamiques hypodéveloppées

travaillant aussi bien en «pilotage force» qu'en «pilotage déplacement» Leur bande de fréquence s'étend de 0,5 à 30Hz et les capacités d'efforts de 0,5 à 8600kN. Pour les essais standards LISEGA dispose dans ses différentes unités de plusieurs bancs d'essais de tailles différentes.

Des bancs transportables peuvent être mis à disposition des clients sur site. A ce jour des bancs d'essais sont répartis à travers le monde et utilisés par le personnel des exploitants ou du personnel qualifié.

Des logiciels d'essai avec diverses possibilités de pilotage permettent les essais des dispositifs autobloquants de toute fabrication, hydrauliques et mécaniques.

Des bancs d'essai LISEGA sont aussi fabriqués pour les clients. Tous les bancs d'essai LISEGA sont vérifiés et étalonnés à intervalle régulier sur la base de la norme EN ISO 7500 par l'intermédiaire de cellules de référence étalonnées.

TEST CERTIFICATE			
PROCES VERBAL D'ESSAI - PRÜFPROTOKOLL		Page 1 / 2	
Snubber data - Caractéristiques du DAB - Stossbremsendaten			
Type	3062.6	Mean Load	100.0 kN
Type		Charge nominale	100.0 kN
Type		Nennlast	
Sn.No.	31500699/001	Sn.No.	
Sn.Nr		Sn.Nr	
Additional information - Informations complémentaires - Zusätzliche Informationen			
Test conditions - Conditions d'essai - Prüfbedingungen			
Test procedure	PR 9 REV 9	Test temperature	20 °C
Procédure d'essai	QP 052/A	Température d'essai	20 °C
Prüfvorschrift		Prüftemperatur	
Test bench	PR600FR E02FR	Load cell	D/Z6F
Banc d'essai		Cellule d'effort	164310297
Prüfstand		Kraftmessdose	
		Program version	PR600FG V3.0
		Versión du programme	
		Programmversion	
Drag Force Measurement - Mesure Effort Résistant - Messung Verstellkraft			
Break-away force	0,49 kN	Drag Force traction	0,28 kN
Force de décrochage		Effort Résistant traction	
Losbrechkraft		Verstellkraft Zug (0.0 ... 1.0)	
		Drag Force compression	-0,61 kN
		Effort Résistant compression	
		Verstellkraft Druck (-0.0 ... -1.0)	
Stroke measurement - Mesure de course - Hubmessung			
Stroke	152,30 mm		
Course	(150.00)		
Lockup measurement - Vitesses de fermeture - Schließgeschwindigkeitsmessung			
Traction	4,22 mm/s	Compression	-4,21 mm/s
Zug	(2.00 ... 6.00)	Druck	(-2.00 ... -6.00)
Measure bypass speed - Mesure de Vitesses de by-pass - Bypassgeschwindigkeitsmessung			
Traction	0,944 mm/s	Compression	-0,852 mm/s
Zug	(0.20 ... 2.00)	Druck	(-0.20 ... -2.00)
		Load	100,00 kN
		Kraft	
Measure of dynamic - Essai dynamique - Dynamische Messung			
Traction	100,69 kN	Compression	-96,87 kN
Zug		Druck	
		Displacement	3,27 mm
		Raidleur propre du banc	(6,00)
		Schwingbreite	
Frequency	5,00 Hz	Number of cycles	123
Fréquence		Nombre de cycles	
Frequenz		Lastwechsel	
		Machine elasticity	1,17 mm
		Raidleur propre du banc	
		Masch. Einfeldierung	
Visual inspection - Inspection visuelle - Sichtkontrolle			
Oil level	AK 350	Leakage test	OK
Niveau d'huile	OK	Contrôle d'étanchéité	OK
Ölstand		Dichtheitskontrolle	
		Bearing play	OK
		Mobilité des rotules	OK
		Lagerspiel	
Remarks / Comments - Remarques / Commentaires - Bemerkungen / Kommentar			
The recorded values are in conformity with the requirements Les valeurs mesurées sont conformes aux exigences de la spécification Die gemessenen Werte entsprechen den Anforderungen der Spezifikation			
Date/Date/Datum	30.9.2015	Name/Nom/Name	LY KOU
Conversion: 1 kN = 225 lbs	1 mm/s = 2.36 in/min	1 mm = 0.039 in	20 °C = 68 °F
This document has been created automatically and is valid without sign Ce document a été établi électroniquement et est valide sans signature Dieses Dokument wurde elektronisch erzeugt und ist ohne Unterschrift gültig			
QF 005 Rev.A			

PV de réception Page 1

Ⓐ Essais quasistatiques

- ① Mesure de l'effort résistant [kN]
- ② Vitesse de blocage [mm/s]
- ③ Vitesse de dérive [mm/s]

TEST CERTIFICATE			
PROCES VERBAL D'ESSAI - PRÜFPROTOKOLL		Page 2 / 2	
Snubber data - Caractéristiques du DAB - Stossbremsendaten			
Type	3062.6	Mean Load	100.0 kN
Type		Charge nominale	100.0 kN
Type		Nennlast	
Sn.No.	31500699/001	Sn.No.	
Sn.Nr		Sn.Nr	
Drag Force over displacement - Diagramme de Effort Résistant - Verstellkraft über Weg			
Lockup speed - Vitesses de Blocage - Schließgeschwindigkeit Bypass speed - Vitesses de By-pass - Bypassgeschwindigkeit			
Dynamic function - Fonction de dynamique - Dynamische Funktion			
Remarks: + = Traction/Zug - = Compression/Druck Conversion: 1 kN = 225 lbs 1 mm/s = 2.36 in/min 1 mm = 0.039 in 20 °C = 68 °F QF 005 Rev.A			

PV de réception et diagrammes Page 2

Ⓑ Essai dynamique

- ④ Diagramme Force-déplacement

Conditions de Fonctionnement des Dispositifs Autobloquants Types 30, 31

Fonctionnement

Sous sollicitations dynamiques, les dispositifs autobloquants LISEGA, en fonction d'une large gamme des efforts repris, offrent des performances fonctionnelles constantes.

Les valeurs spécifiées correspondent à la fois aux prescriptions internationales et aux exigences habituelles. Le respect de ces valeurs est démontré par des essais et confirmé par un procès-verbal de réception en usine.

Caractéristiques de fonctionnement

Les dispositifs autobloquants LISEGA respectent les caractéristiques de fonctionnement ci-dessous. Les valeurs sont basées sur une sollicitation cyclique ou dynamique.

Ces valeurs s'entendent pour le fluide standard. Sur demande des adaptations tenant compte de paramètres spécifiques peuvent être réalisées.

	Type 30		Type 31	
	Plage de course 8, 2, 9 ①	Plage de course 3 (300)	Plage de course 8 (100)	Plage de course 9 (200)
Déplacement de la tige de piston s_b pour F_N , T_a ② et 1-35Hz	$\leq 6\text{mm}$	$\leq 8\text{mm}$	$\leq 10\text{mm}$	$\leq 12\text{mm}$
Déplacement avant blocage s_a	$\leq 0,5\text{mm}$ ④ avant mise en charge lors de la mise en effort			
Vitesse de blocage à T_a ②	2-6mm/s			
Vitesse de derive à F_N et T_a ② (By-pass)	0,2-2mm/s ⑤			
Effort résistant ③	pour $F_N \leq 8\text{kN}$ 2,5% F_N pour $F_N > 8\text{kN}$ plus grande valeur 200N ou 1% F_N	plus grande valeur 300N ou 1,5% F_N	1% F_N	

① Plage de course $8 \triangleq 100\text{mm}$, plage de course $2 \triangleq 150\text{mm}$, plage de course $9 \triangleq 200\text{mm}$.

② T_a = Température ambiante ($20^\circ \pm 4^\circ\text{C}$). Lorsque la température de l'environnement est de 150°C (courte durée, 1 heure maximum) la viscosité plus faible de l'huile peut entraîner une augmentation de 50% du déplacement de la tige de piston.

③ Mesuré à une vitesse de déplacement d'environ 0,3mm/s, l'effort résistant au démarrage (Force de décollage) est inférieure à 1,5 fois les valeurs indiquées. F_N = Charge nominale.

④ Sur demande s_a peut être augmenté à plus de 0,5mm, (KTA 3205.3).

⑤ Vitesse de dérive inférieure à 0,2mm/s sur demande (ex: protection de soupapes).

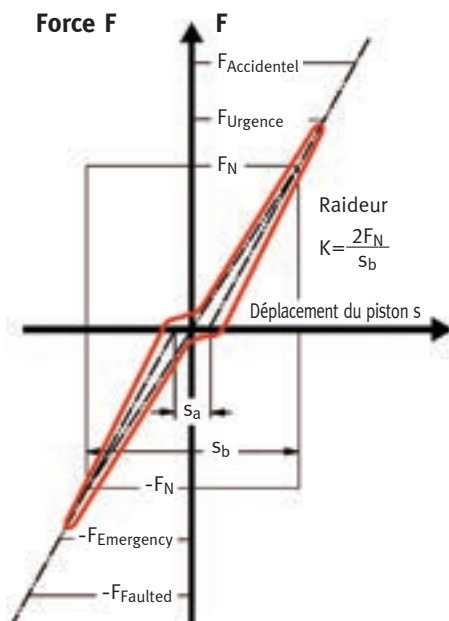
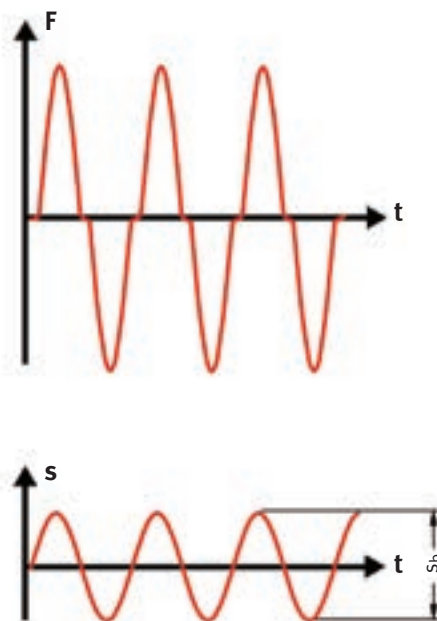


Diagramme Force-déplacement



Amplitudes Force et Déplacement



Banc d'essai 2500kN chez LISEGA

Sollicitations admissibles Dispositifs Autobloquants Types 30, 31

Sollicitations en service

Les dispositifs autobloquants LISEGA sont conçus pour une fabrication en série et les conditions de service ci-dessous.

Les valeurs spécifiées sont justifiées par des essais de qualification selon KTA.

Conditions liées à la température	Régime permanent	80°C max.
	courte durée, 1h/cycle en 40h/an max.	150°C max.
Humidité relative	à 10-150°C	100%
Atmosphère de vapeur humide	jusqu' à 150°C max.	X=1
Dose absorbée	cumulée	10^5 /kg = 10^5 Gray (= 10^7 rad)
Pression ambiante	Régime permanent	0,5-1 bar
	courte durée	surpression 5bar



Bancs d'essais pour DAB à Zeven, Allemagne

Ces valeurs s'entendent sur le DAB complet, joints et fluide inclus.

Les caractéristiques du fluide sont les suivantes:

Fluide hydraulique (huile silicone)	Point d'écoulement	- 50°C
	Point éclair	> 300°C
	Point d'inflammation	≈ 500°C

Durée de vie en fonctionnement

Les nombres de cycles cumulés suivants ont été fixés pour la vérification de la tenue aux sollicitations en service:

Charge nominale F_N	Nbr. de cycles
10%	2.000.000
50%	100.000
80%	20.000
100% (niveau A/B)	10.000
133% (niveau C)	100
172% (niveau D)	10

Ceci a été prouvé par l'expérience pratique. Toutefois il est à noter que les paramètres ayant une influence, tels que fréquences, amplitudes, formes d'oscillations, directions de l'effort suivant un ou plusieurs axes, ainsi que leurs superpositions ne permettent pas de définition homogène des cycles en service (voir diagramme en page 3.1).

Les nombres de cycles représentent les sollicitations maximales estimées pouvant survenir pendant une durée de vie de 40 ans. Ils tiennent également compte des exigences du programme d'essai de qualification selon KTA. Les résultats démontrent que les dispositifs autobloquants supportent ces sollicitations sans altération de leur bon fonctionnement.

Le système de guidage spécial des dispositifs autobloquants le rend hautement résistant aux sollicitations liées aux vibrations.

D'autres valeurs peuvent être convenues pour des cas particuliers en réalisant des adaptations.

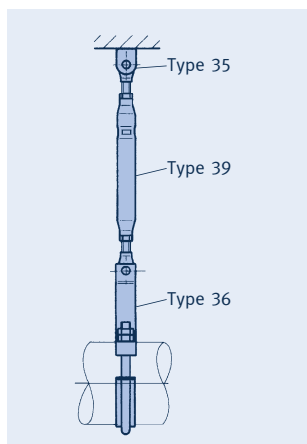
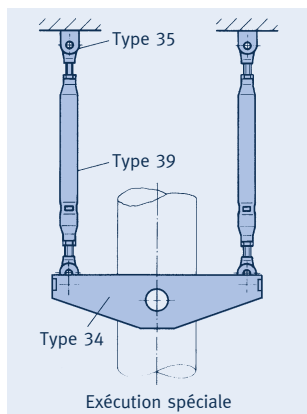


Essais spécifiques de DAB Type 31 sous charge de 8600kN

Fonction et Utilisation des Bras Articulés Type 39

Dans les conceptions de supports, les bras articulés remplissent une fonction importante dans le maintien des réseaux de tuyauteries.

Le maintien en place des tuyauteries est décisif pour la sûreté en service et la durée de vie de l'ensemble du réseau.



Fonction

Les bras articulés LISEGA Type 39 assurent un nombre important de fonctions dans la sécurité de fonctionnement des réseaux de tuyauteries:

- Absorption de chocs dûs aux sollicitations inattendues (voir page 3.1)
- Guidages des tuyauteries pour assurer le déplacement prévu lors de l'expansion thermique calculée
- Stabilisation des réseaux de tuyauteries flexibles par création des points fixes
- Conception de points de blocage axiaux (points semi-fixes)

Fonctionnement

Les bras articulés équipés de rotules forment une liaison rigide entre les tuyauteries et la structure. Ils permettent de légers débattements angulaires sans opposer de résistance aux déplacements correspondants de la tuyauterie. Les déplacements dans l'axe des bras articulés sont supprimés.

Conception

Le bras articulé se compose d'un corps rigide et d'un embout à rotule à chaque extrémité. La liaison aux structures est assurée par une chape à souder Type 35. Le raccordement à la tuyauterie se fait par un collier dynamique du Groupe de produits 3. Les tableaux de sélection des pièces de raccordement se trouvent page 3.22 et pages 3.29 à 3.43.

Le corps est réalisé jusqu'au groupe de charge 8 à partir d'un tube forgé aux extrémités.

La forme correspond au flux des efforts et garantit un rapport favorable performance/poids.

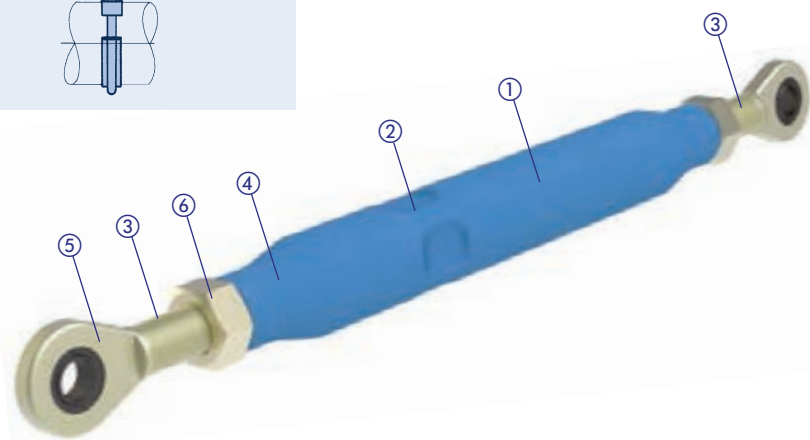
Les raccords sont réalisés par des embouts à rotule avec des filetages à gauche et à droite assurant ainsi une fonction de tendeurs dans une plage de 150 ou 300mm.

Des méplats sont réalisés sur le corps par forgeage pour permettre le réglage à l'aide d'une clé après mise en place.

Les filetages à pas fin permettent un réglage précis et un blocage sûr par contre-écrou.

Les corps sont fabriqués en longueurs standards et de ce fait, les bras articulés LISEGA sont disponibles sur stock. Les bras articulés LISEGA sont qualifiés selon KTA 3205.3 et satisfont aux Codes ASME III et RCC-M.

- ① Peinture standard
- ② Méplat pour réglage simple
- ③ Longueur réglable par filetage gauche/droite
- ④ Corps formé à chaud, sans soudure jusqu'au groupe 8
- ⑤ Embouts à rotule: zingage électrolytique
- ⑥ Blocage des embouts filetés à pas fin par contre-écrou zingué.



Fonction et Utilisation des Absorbeurs d'énergie Type 32



Fonctionnement

L'absorbeur d'énergie travaille au travers d'une course libre réglable qui permet les déplacements thermiques. Le réglage de cette course libre peut être effectué dans une limite de $\pm 25\text{mm}$ (pour un modèle de taille moyenne). A l'intérieur de cette plage la tuyauterie peut se déplacer librement sans résistance.

Les chocs dynamiques, par contre, sont limités dans leur mouvement par des butées. Les efforts résultants sont, jusqu'à la charge nominale, transférés à la structure environnante et au-delà transformés en énergie de déformation. Ceci ayant comme effet une protection contrôlée des composants raccordés contre une surcharge éventuelle.

De ce fait les absorbeurs d'énergie sont idéaux pour la protection:

- contre les coups de bélier
- comme remplacement des cadres métalliques
- comme protection contre les fouettements

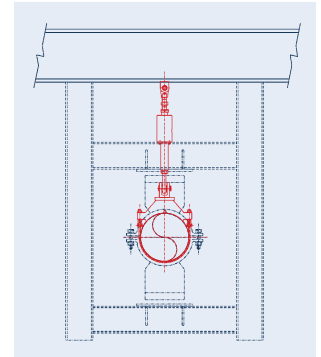
raccordements, du fait de leur transformation en déformation.

Si un tel cas se produit, le déplacement du disque conique peut être lu sur la tige indicatrice (G). Pour réutiliser l'absorbeur d'énergie il suffit de réajuster la course libre pour la nouvelle position requise en utilisant le dispositif de réglage (H). Ceci peut être répété jusqu'à ce que le déplacement de déformation maximal soit atteint. Des informations complémentaires sont reprises en page 3.23.

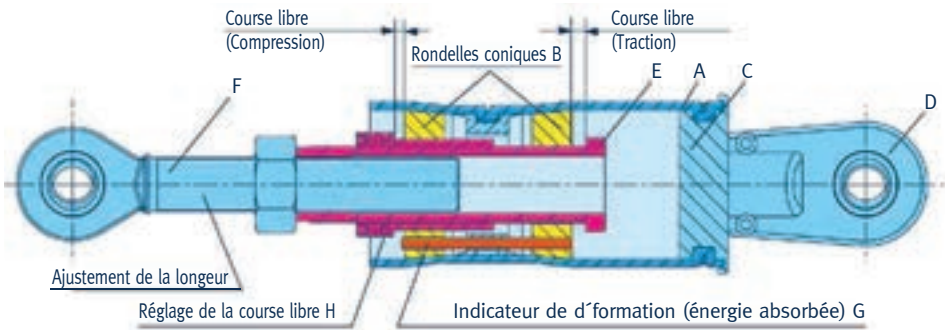
Montage

Les absorbeurs d'énergie font partie du groupe de produits 3 (éléments dynamiques) et sont, de ce fait, compatibles avec les autres éléments de raccordement de ce groupe de produits en ce qui concerne les charges et le raccordement. Du reste les instructions à respecter sont reprises page 3.1.

Les absorbeurs d'énergie limitent les efforts dynamiques et convertissent les forces au-delà de la charge nominale en énergie de déformation. Les structures métalliques sont ainsi protégées.



Absorbeurs d'énergie installés comme double guidage, supprimant ainsi le cadre métallique.



L'élément consiste en une enveloppe extérieure en acier austénitique (A) et une enveloppe intérieure dans laquelle ont été enchâssés des disques en bronze (B). L'enveloppe extérieure est obturée par un fond (C) sur lequel la pièce de raccordement a été fixée. Les efforts sont transférés au travers de tout l'élément par les butées (E) et la tige (F).

Dans le cas d'une sollicitation dynamique dépassant la force de sertissage des disques coniques (charge nominale) le disque sollicité est poussé vers l'avant, ceci conduisant à une expansion de l'enveloppe. De cette manière, les efforts excédentaires ne sont pas transmis aux

Justification fonctionnelle

Les absorbeurs d'énergie LISEGA ont été soumis à des programmes d'essais très rigoureux pour prouver leur fiabilité en service. Des marges de sécurité adéquates ont été confirmées par de nombreux essais sous charges dynamiques et statiques.

En service les absorbeurs d'énergie ne requièrent aucune maintenance ni essais de suivi.

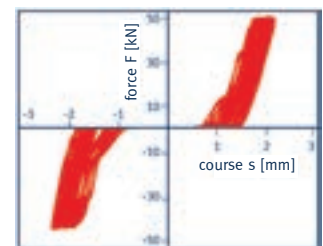


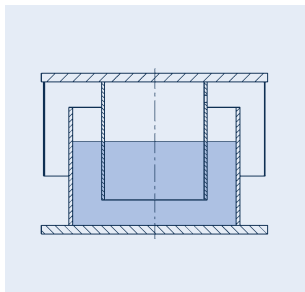
Diagramme Force/Déplacement lors de sollicitations alternées > charge nominale

Fonction et Utilisation des Amortisseurs Visco-élastiques Type 3D

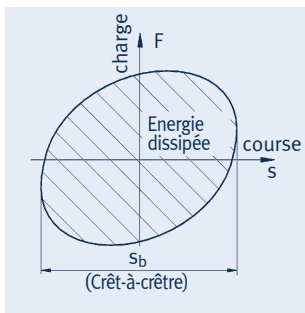
Les charges dynamiques provenant des excitations mécaniques, hydrodynamiques ou externes ont un potentiel de dommages élevé pour les tuyauteries et autres composants des installations industrielles. Des amortisseurs visco-élastiques peuvent réduire considérablement ces vibrations.

Les vibrations proviennent d'excitations internes liées aux processus mécaniques ou hydro-mécaniques ou à des excitations externes telles que le vent, la circulation ou les séismes.

Les vibrations importantes inacceptables ont un pouvoir élevé de dommages pour les tuyauteries. Celles-ci doivent être protégées par des dispositifs spéciaux. Pour réduire les contraintes dans le système, les déplacements thermiques de la tuyauterie ne doivent pas être entravés.

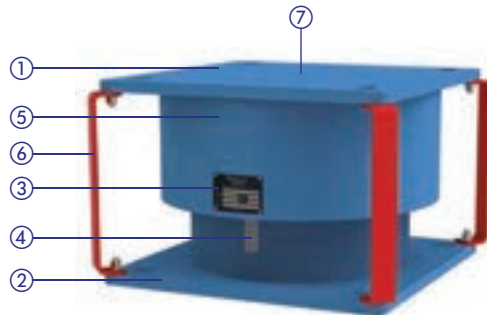


Vue d'ensemble de l'amortisseur visco-élastique LISEGA



Hystérésis d'un amortisseur visco-élastique

Comme protection sérieuse des tuyauteries et installations, les amortisseurs visco-élastiques ont fait leur preuve dans la pratique. Des vibrations exceptionnelles produites par pics d'efforts peuvent être réduites par ces amortisseurs à un niveau admissible.



Amortisseur visco-élastique avec protection pour transport sans décalage



Amortisseur visco-élastique avec décalage ajusté



Les amortisseurs visco-élastiques LISEGA se composent d'un boîtier rempli d'un fluide visqueux qui permet les déplacements relatifs entre les embases tout en assurant un amortissement dans toutes les directions et en dissipant l'énergie (transformation en chaleur).

Les amortisseurs visco-élastiques ne reprennent que les efforts dynamiques et pas les charges statiques. De ce fait l'effort de réaction de l'amortisseur est proportionnel à la vitesse et à la fréquence de la vibration. LISEGA offre pour un large domaine d'application en température et en fréquence, des fluides avec différentes caractéristiques d'amortissement. Des informations complémentaires sont reprises en page 3.25.

- ①② Embases (raccordement)
- ③ Plaque signalétique
- ④ Indicateur de position
- ⑤ Protection ne nécessitant pas d'entretien
- ⑥ Blocage pour transport
- ⑦ Taraudage M16 pour besoins de transport
- ✓ Plage d'effort de 2,5kN à 100kN
- ✓ Plage de fréquence jusqu'à 35Hz
- ✓ Plage de température de -10°C à 80°C
- ✓ Déplacement jusqu'à 50mm

Dispositifs Antifouettement Type 3R

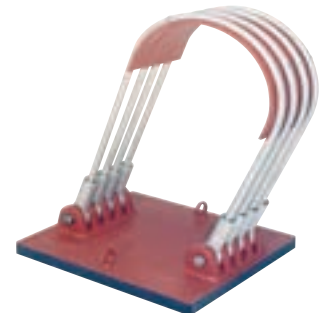
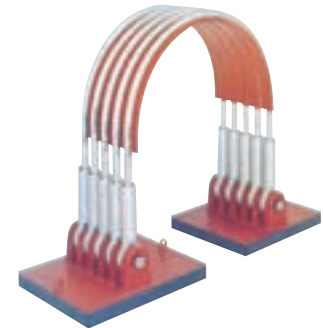
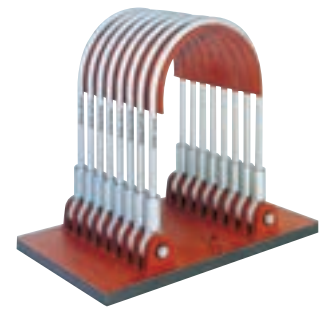
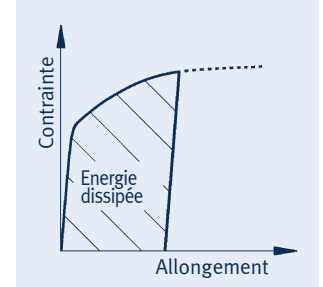
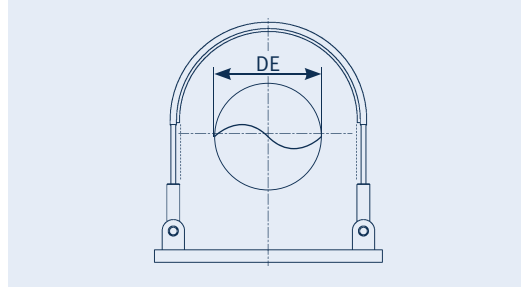
Dispositifs anti-fouettement

Une spécificité dans le domaine des supports de tuyauterie dynamiques est le dispositif anti-fouettement (DAF). En plus de l'absorbeur d'énergie Type 32 la conception utilisant des épingles en acier pour des efforts très importants a été éprouvée avec succès.

Les dispositifs anti-fouettement sont utilisés exclusivement dans l'industrie nucléaire. Ils atténuent les efforts et absorbent l'énergie cinétique lors de la rupture des tuyauteries en cas d'accident. A cet effet le comportement dans le domaine plastique d'épingles en acier inoxydable austénitique est mis à profit en fonction des efforts attendus.

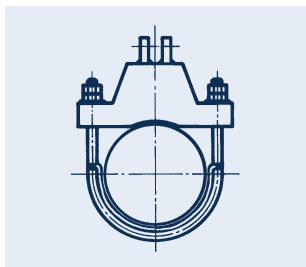
Les dispositifs anti-fouettement sont définis en fonction du client et sont des fabrications spécifiques pour LISEGA.

Les dispositifs anti-fouettement ont une fonction de sûreté et sont soumis à l'ensemble des exigences qualité quant au dimensionnement, à la conception et à la fabrication. En tant que fournisseur important des plus récentes centrales nucléaires, LISEGA a prouvé avec succès ses compétences pour fournir cette conception spécifique.

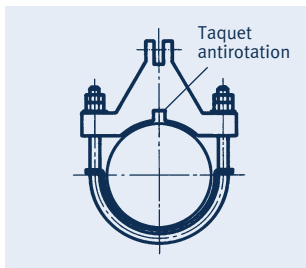


Fonction et Utilisation des Colliers Dynamiques Types 34, 36, 37

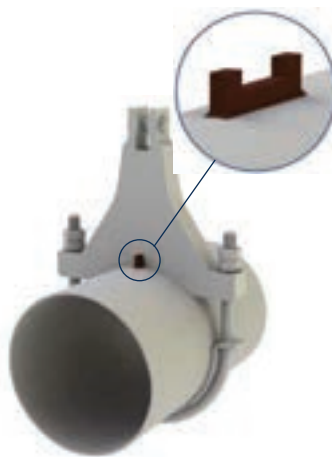
Pour les supports dynamiques les conceptions des colliers ne sont pas toujours analysées avec suffisamment d'attention. Malgré des produits principaux (Bras articulés, DAB, E-bars) adaptés, la fonction de l'ensemble peut être mise en cause par des colliers défaillants ou inadaptés.



Collier pour reprise du poids à serrage par frottement (statique)



Collier pour reprise d'effort alterné à blocage mécanique (dynamique)



Collier Type 36 avec taquet antirotation Type 3L

Fonction

Les colliers serrés par frottement peuvent, malgré la précontrainte des boulons, ne pas reprendre les charges dynamiques dans le domaine des hautes températures et/ou sur un laps de temps élevé pour les matériaux sujets au fluage (résistance à long terme). Même l'utilisation de boulons surdimensionnés ne solutionne pas le problème, étant donné que la précontrainte correspondante conduirait à un serrage excessif sur le tube.

- Une erreur typique consiste souvent en une conception de colliers trop souples, qui de ce fait ne correspondent pas à la raideur souhaitée.
- Il faut s'assurer que les raccordements aux colliers soient réalisés sans jeu.
- Afin de ne pas introduire de contraintes, il faut prévoir une liberté de mouvement suffisante pour les déplacements latéraux.

Pour la transmission des charges dynamiques des colliers reprenant et transmettant les efforts dynamiques sont requis. Les charges dynamiques provenant d'efforts alternés, il peut en résulter un glissement lié aux efforts excentrés. C'est pourquoi les colliers dynamiques sont à bloquer en rotation (taquets). De cette manière des relations définies et démontrables sont établies. La justification incombe au concepteur de la tuyauterie.

Les taquets maintiennent les colliers dynamiques en position dans la direction de l'effort et sont très peu sollicités. Même sous charge, l'effort latéral n'est pas significatif, étant donné que le frottement accru sur les surfaces de contact de la tuyauterie sous charge assure une position fixe.

De par les faibles efforts à reprendre, les contraintes dans les cordons de soudure peuvent, malgré une taille réduite du taquet, être maintenues à un faible niveau. Elles se situent en général à moins de 35% de la limite d'élasticité, voire de la limite de fluage pour le niveau A correspondant aux valeurs admissibles selon KTA et ASME. Un choix de taquets est repris page 3.44.

Colliers dynamiques Types 36, 37

Afin d'offrir une solution optimale pour tous les domaines d'application et en même temps réaliser le ratio le plus favorable sur le plan performance/poids, LISEGA propose quatre conceptions standards.

Les tableaux de sélection sont répartis en fonction des diamètres de tuyauterie. En fonction de la température et de la charge admissible on trouve la désignation du collier approprié. Ensuite les cotes de montage sont à vérifier avec le plan. Une attention particulière est à apporter aux pièces de raccordement des dispositifs autobloquants, absorbeurs d'énergie ou bras articulés. Si le raccordement standard par axe d1 ne correspond pas, une autre chape à souder Type 35 appropriée peut être fournie. La cote E du collier se corrige en fonction du tableau ci-dessous.

Sauf spécification contraire, le raccordement de la chape s'entend de façon à ce que l'angulation principale se fasse dans l'axe de la tuyauterie.



Type 36 .. 1/2/3



Type 37 .. 1/2/3/4/5/6



Type 36 .. 4/5



Type 37 .. 7/8/9

Groupe standard	Groupe de charge maxi du collier								
	1, 2	3	4	5	6	7	8	9	
	Réduction de la cote E ΔE								
1,2	0	4	10	20	45	60	85	125	
3		0	6	16	41	56	81	121	
4			0	10	35	50	75	115	
5				0	25	40	65	105	
6					0	15	40	80	
7						0	25	65	
8							0	40	
9								0	

Réduction de la cote E_{max} pour les colliers dynamiques Types 36 et 37 lors du choix d'un raccordement plus petit

Colliers dynamiques utilisés sous charge statique

Les charges admissibles données (tableaux de sélection pages 3.29 à 3.43) sont calculées en tenant compte des sollicitations dynamiques des dispositifs autobloquants/bras articulés en accord avec le nombre de cycles repris en page 3.10.

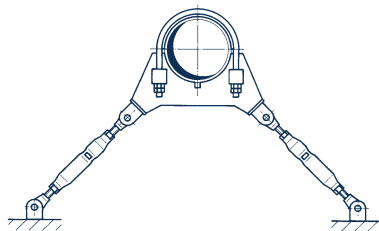
Les colliers dynamiques peuvent être utilisés sous **chargement statique permanent**. Dans ce cas les charges admissibles sont à réduire en fonction du tableau ci-dessous:

Température de tuyauterie	Charge permanente admissible
jusqu'à 350°C	100%
351°C – 450°C	100%
451°C – 500°C	80%
501°C – 510°C	80%
511°C – 530°C	65%
531°C – 560°C	55%
561°C – 580°C	65%
581°C – 600°C	60%

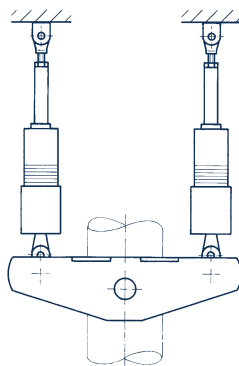
Cette utilisation s'entend dans le domaine du fluage pour 200 000 h à des températures $\geq 450^\circ\text{C}$

Conceptions spéciales

Dans certains cas des conceptions spéciales peuvent être une alternative utile aux colliers Types 36 et 37 et plus spécialement dans le cas d'installation en parallèle ou en angle pour lesquelles la conception standard et les méthodes de calcul sont éprouvées.



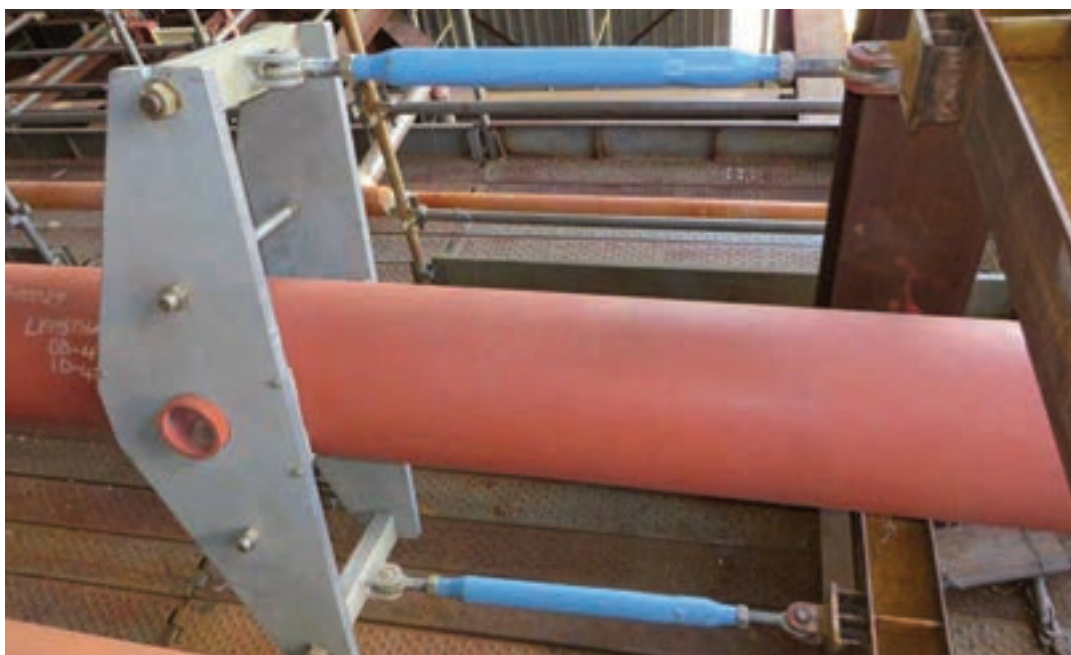
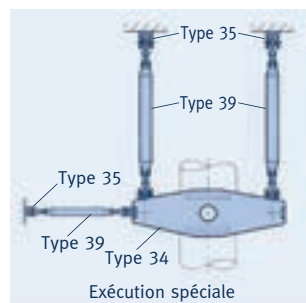
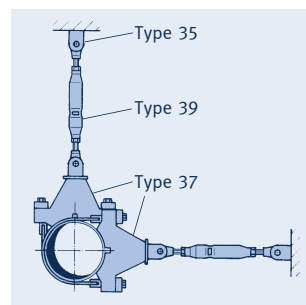
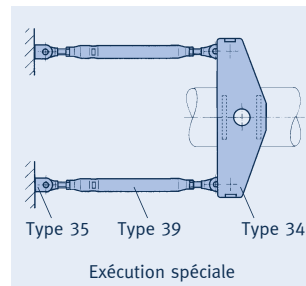
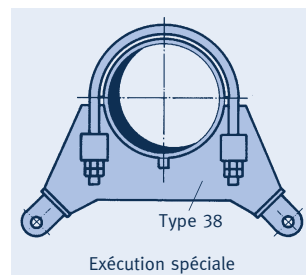
Collier spécial pour disposition angulaire



Collier axial dynamique avec DAB



Exécution spéciale Type 37 avec axe de la chape à souder dans l'axe de la tuyauterie

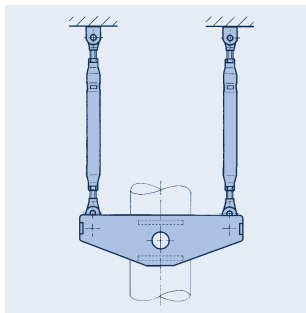


Blocage horizontal permanent avec bras articulés Type 39 et collier Type 34 avec maintien d'écartement

Colliers Dynamiques Type 34

Souvent les charges dynamiques sont dans l'axe de la tuyauterie (p. ex. coups de bélier ou autres sollicitations externes). Pour reprendre ces efforts les colliers spéciaux Type 34 ont été développés.

Les portions droites horizontales et verticales nécessitent davantage de colliers spéciaux pour leur maintien en place ainsi que pour la reprise des efforts dynamiques dans l'axe de ces tuyauteries. Les efforts produits sont à reprendre par des tubulures supports (tourillons) sur la tuyauterie. Pour ce faire LISEGA a développé les colliers dynamiques Type 34.



Type 34 utilisé en blocage axial



Type 34

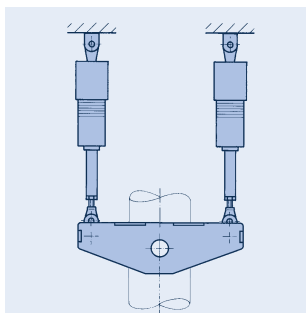
Les colliers en caisson Types 46/48 sont à la base de ce développement. La reprise des efforts par ces colliers Type 34 s'effectue au moyen d'une traverse renforcée équipée de chapes Type 35 pour le raccordement aux produits dynamiques (Types 30, 32, 39).

Dimensionnement

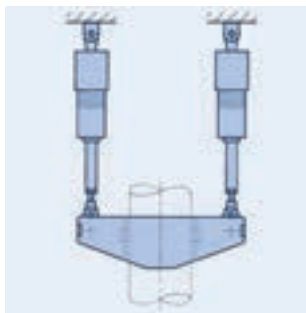
Pour le dimensionnement des colliers dynamiques Type 34 les paramètres suivants sont requis:

- Charge (dynamique/statique)
- Température de tuyauterie
- Epaisseur de calorifuge
- Distance entre les appuis
- Dimensions des raccords et orientation des chapes à souder Type 35
- Dimensions des tourillons
- Tolérances des tourillons
- Position (horizontale/verticale)
- Produits principaux raccordés (Types 30, 32, 39)
- Blocage en rotation/encoches
- Guidages latéraux

Sur la base des possibilités multiples de combinaisons et des paramètres de sélection les colliers dynamiques Type 34 sont définis unitairement à la demande.



Type 34 avec DAB et blocage en rotation



Type 34 avec reprise par taquets usinés et DAB Type 30



Type 34 avec DAB et maintien en position

Maintien en position

Le maintien en position garantit que le collier ne peut tourner sur le tourillon (taquets sur tourillon). Le maintien en position n'est pas soumis à sollicitation dynamique et réalisé soit par une encoche dans la tôle de reprise ou par des plaques additionnelles.



Type 34 avec encoches



Type 34 avec plaques additionnelles



Blocage axial sur tuyauterie horizontale avec bras articulés Type 39 et colliers Type 34



Sécurisation de la tuyauterie par des DAB Type 30 et des colliers dynamiques Type 36

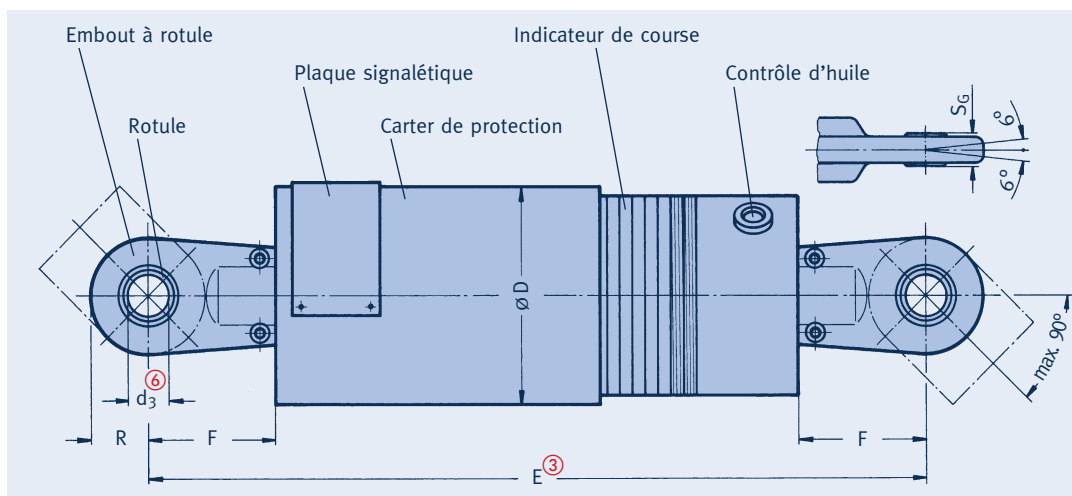
Dispositifs Autobloquants Type 30

Dispositifs autobloquants Type 30 18 16 à 30 03 12

Modèle standard fabriqué en série.

Disponibles sur stock et issus de fabrication en série.

Seuls des matériaux inoxydables sont utilisés. Les embouts de raccordement (matériau = P250GH, C45E+QT) connectés par filetage sont électrozingués.



Type	Charge nominale [kN] ①	Urgence Niveau C ②	Course ⑤	Ø D	Ø d ₃ ⑥	E ③ min	E ③ max	F ④	R	S _G	Poids [kg]
30 18 16	3	4,0	100	54	10	220	320	18	15	9	1,9
30 38 16	8	10,6	100	70	12	315	415	50	20	10	4,3
30 39 16	8	10,6	200	70	12	410	610	50	20	10	5,7
30 42 16	18	23,9	150	85	15	395	545	58	22,5	12	8,3
30 43 16	18	23,9	300	85	15	545	845	58	22,5	12	12
30 52 13	46	61	150	135	20	445	595	65	30	16	20
30 53 13	46	61	300	135	20	595	895	65	30	16	29
30 62 16	100	141	150	170	30	535	685	100	45	22	37
30 63 16	100	141	300	170	30	685	985	100	45	22	51
30 72 16	200	267	150	200	50	615	765	130	60	35	61
30 73 16	200	267	300	200	50	765	1065	130	60	35	78
30 82 16	350	472	150	270	60	730	880	165	75	44	122
30 83 16	350	472	300	270	60	880	1180	165	75	44	147
30 92 13	550	735	150	300	70	760	910	165	105	49	175
30 93 13	550	735	300	300	70	910	1210	165	105	49	207
30 02 12	1000	1335	150	390	100	935	1085	240	147	70	390
30 03 12	1000	1335	300	390	100	1085	1385	240	147	70	460

① Voir spécifications techniques «tableau des charges admissibles» en page 0.6, et «soudage des chapes» page 3.22.

② Charge préconisée pour le séisme et conditions similaires. Voir aussi page 0.6 des spécifications techniques.

③ E_{min} = tige de piston rentrée
E_{max} = tige de piston sortie
Pour les cotes de montage supérieures les rallonges de Type 33 de la page 3.21 sont préconisées.

④ Pour le remplacement de produits d'autres fabricants, les cotes de raccordement telles que diamètres de rotule et longueur des embouts peuvent être modifiées pour permettre une adaptation aux raccords existants.

⑤ Nous pouvons livrer sur demande des appareils avec des courses plus grandes.

⑥ Possibilités de raccordement: voir le diamètre des axes des chapes à souder Type 35 ou des colliers dynamiques du groupe de produits 3.

Exemple de commande:
DAB Type 30
avec deux chapes à souder
Type 35
Marquage: ...

Dispositifs Auto-bloquants Type 31

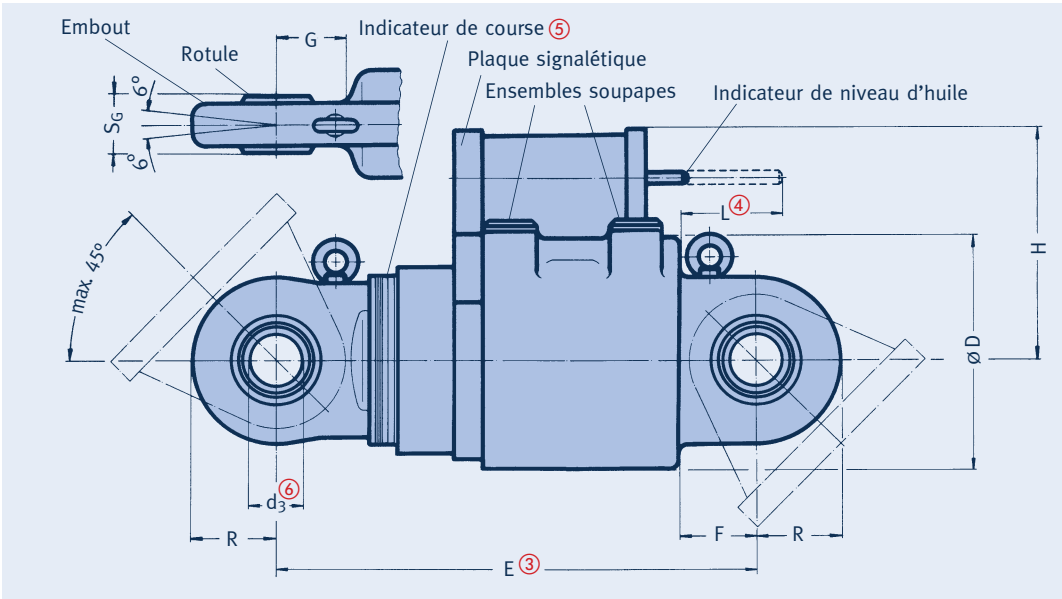


Dispositifs autobloquants Type 31 98 16 à 31 58 16

Les dispositifs autobloquants Type 31 ont été spécialement conçus pour la reprise de charges importantes. Ils sont le plus souvent installés dans des centrales nucléaires pour la protection des générateurs de vapeur et des pompes primaires. Au vu des espaces restreints dans ce domaine, des adaptations aux conditions particulières sont la règle.

Le tableau figurant sur la présente page est destiné à servir d'aide et d'orientation générale pendant la phase de conception initiale.

Les corps et embouts à rotules sont réalisés en acier inox moulé à haute résistance.



Type	Charge nominale [kN] ①	Urgence Niveau C ②	Course ⑤	Ø D	Ø d ₃ ⑥	E ③ min	E ③ max	F	G	H	L _{max} ④	R	S _G	Poids [kg]
31 98 16	550	735	100	240	70	620	720	95	90	310	115	105	49	152
31 99 16	550	735	200	240	70	735	935	95	90	310	145	105	49	181
31 08 16	1000	1335	100	330	100	765	865	120	110	385	145	140	70	285
31 09 16	1000	1335	200	330	100	880	1080	120	110	385	200	140	70	338
31 28 16	2000	2660	100	440	120	870	970	160	155	450	150	160	85	648
31 38 16	3000	4000	100	540	140	1020	1120	190	180	620	100	200	90	968
31 48 16	4000	5320	100	580	160	1050	1150	205	200	585	255	245	105	1300
31 58 16	5000	6650	100	630	180	1140	1240	230	220	670	205	290	105	1750

① Voir spécifications techniques «tableau des charges admissibles» en page 0.6, et «soudage des chapes» page 3.22.

② Charge préconisée pour le séisme et conditions similaires. Voir aussi page 0.6 des spécifications techniques.

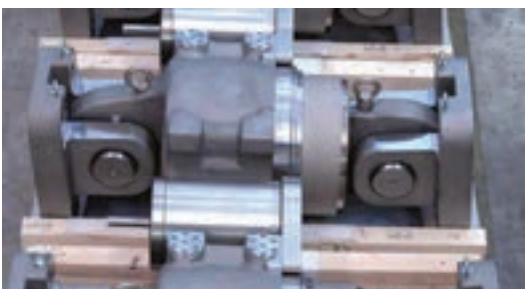
③ E_{min} = tige de piston rentrée

E_{max} = tige de piston sortie

④ L_{max} à 80°C

⑤ Echelle de course pour course 8 (100mm de course)

⑥ Possibilités de raccordement: Voir le diamètre des axes des chapes à souder ou des colliers dynamiques du groupe de produits 3.



Les DAB LISEGA Type 31 sont conçus avec soupapes démontables pour permettre les essais de vérification sur place.

Dispositif autobloquant Type 31 spécial

Longueurs des Rallonges Type 33

Rallonges

Types 33 18 18 à 33 03 13

Exécution standard
fabriquée en série

Les rallonges de Type 33 permettent d'augmenter la longueur des dispositifs autobloquants évitant ainsi des adaptations de la structure sur site.

Le raccordement au dispositif autobloquant ou à l'absorbeur d'énergie s'effectue sur le fond du cylindre.

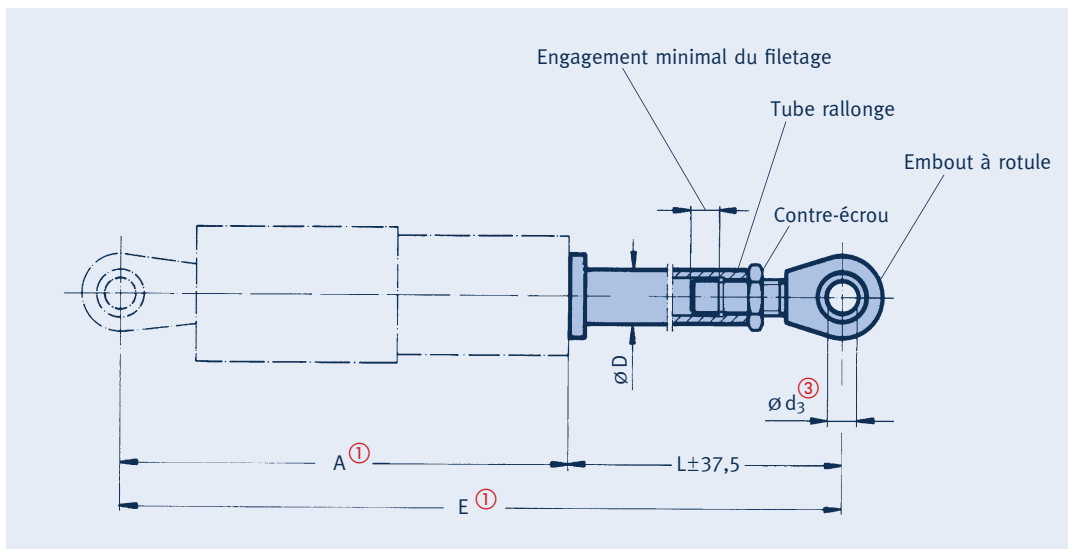
Des raccordements à filetage standard permettent la substitution des rallonges par les pièces de raccordement standardisées. Ceci est également valable dans des conditions particulières où il s'agit de remplacer des appareils d'autres fabricants tout en laissant la structure existante en place. D'autres possibilités de raccordement sont reprises page 3.6.

Matériau:

Tube rallonge P355NH
Embout à rotule
P250GH
C45E+QT
S355J2
42CrMo4+QT

Exemple de commande:

Rallonge Type 33 ...
L= ...mm pour DAB
hydraulique ou absorbeur
d'énergie.



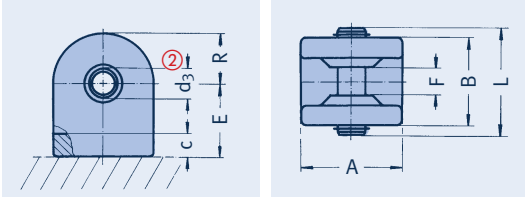
Type	Charge nominale [kN]	Course du DAB	A ①	Ød ₃ ③	ØD max	E ①②		L±37,5 ②		Poids [kg]	
						min	max	min	max	L _{min}	+par 100mm
33 18 18	3	100	240	10	25	445	760	205	520	0,80	0,39
33 38 18	8	100	315	12	30	515	760	200	445	1,00	0,55
33 39 18	8	200	460	12	30	660	690	200	230	1,00	0,55
33 42 18	18	150	412	15	35	617	1175	205	763	1,60	0,75
33 43 18	18	300	635	15	35	840	930	205	295	1,60	0,75
33 52 13	46	150	455	20	49	720	1405	265	950	3,70	0,73
33 53 13	46	300	680	20	49	945	1180	265	500	3,70	0,73
33 62 18	100	150	510	30	64	780	1900	270	1390	6,00	2,00
33 63 18	100	300	735	30	64	1005	1700	270	965	6,00	2,00
33 72 18	200	150	560	50	83	875	2415	315	1855	12,00	3,20
33 73 18	200	300	785	50	83	1100	2040	315	1255	12,00	3,20
33 82 18	350	150	640	60	102	1030	2400	390	1760	22,50	4,75
33 83 18	350	300	865	60	102	1255	2320	390	1455	22,50	4,75
33 92 13	550	150	670	70	115	1155	1670	485	1000	41,00	5,50
					127	1671	2870	1001	2200	44,50	7,20
33 93 13	550	300	895	70	115	1380	1695	485	800	41,00	5,50
					127	1696	2795	801	1900	44,50	7,20
33 02 12	1000	150	770	100	160	1415	2300	645	1530	92,00	9,50
33 03 12	1000	300	995	100	160	1640	2325	645	1330	92,00	9,50

① Position mi-course

② Des longueurs supérieures à E_{max} sont possibles moyennant une réduction de la charge. Sans possibilité de réglage, des cotes L inférieures sont réalisables

③ Possibilités de raccordement: Voir le diamètre des axes des chapes à souder Type 35 ou des colliers dynamiques du groupe de produits 3.

Chapes à souder Type 35



Chapes à souder Types 35 19 13 à 35 20 19

Exécution standard
fabriquée en série

Cet élément est utilisé pour le raccordement des dispositifs autobloquants Type 30 et 31, des absorbeurs d'énergie Type 32, des bras articulés Type 39 ainsi que pour les Types 16, 20, 27 à la structure.

Les chapes sont réalisées dans le matériau S355J2 aisément soudable et les axes ajustés sont en acier inoxydable.

Type	Charge nominale [kN] ①	A	B	C	$\varnothing d_3$ ②	E	F	L	R	Poids [kg]
35 19 13	3	25	32	12	10	30	9,5	42	13	0,2
35 29 13	4	25	32	12	10	30	9,5	42	13	0,2
35 39 13	8	30	37	12	12	34	10,5	46	15	0,3
35 49 13	18	35	43	13	15	40	12,5	52	18	0,5
35 59 19	46	54	54	15	20	50	16,5	65	27	1,0
35 69 19	100	90	79	23	30	75	22,5	95	45	3,7
35 79 19	200	110	100	25	50	90	35,5	115	55	7,9
35 89 19	350	150	130	34	60	115	45	160	75	17,0
35 99 11	550	180	230	40	70	155	50	220	80	41,0
35 09 13	1000	390	310	58	100	212	72	305	100	132,0
35 20 19	2000	520	320	65	120	245	87	320	135	215,0

① Voir Spécifications Techniques, tableau des «Charges admissibles» page 0.6 et «Soudage des chapes à souder» comme repris ci-dessous.

② Ajustement: H7/f8

■ **Des chapes à souder dans des grandeurs supérieures et des chapes à boufonner peuvent être livrées sur demande.**

Type	α	α	α
	$\alpha=15^\circ$ $\beta=6^\circ$	$\alpha=30^\circ$ $\beta=6^\circ$	$\alpha=45^\circ$ $\beta=6^\circ$
35 19 13	3,0	3,0	3,0
35 29 13	3,0	3,0	3,0
35 39 13	3,0	3,0	3,0
35 49 13	3,0	4,0	5,0
35 59 19	5,5	7,0	8,0
35 69 19	7,5	9,5	11,0
35 79 19	10,5	13,5	15,5
35 89 19	14,5	18,0	21,0
35 99 11	15,0	20,0	23,0
35 09 13	14,0	17,0	19,0
35 20 19	23,0	-	-

L'installation des chapes à souder doit être telle que l'angulation maximale se situe dans la direction des déplacements maximaux lors de l'expansion thermique de la tuyauterie ($\sphericalangle \alpha$). L'inclinaison latérale est limitée à un maximum de $\pm 6^\circ$ ($\sphericalangle \beta$). Une orientation différente des 2 chapes l'une par rapport à l'autre limiterait les possibilités de déplacement et est de ce fait proscrite.

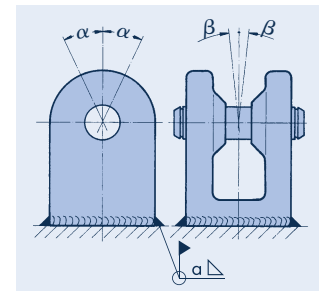
L'épaisseur minimale du cordon de soudure «a» pour les chapes à souder Type 35 dépend des différents angles d'application de l'effort α et β . Une contrainte admissible de 90N/mm² en niveau A (cas H) sert de base de calcul.

Lorsque l'angle d'application de l'effort est porté jusqu'à 90°, les charges admissibles sont réduites d'environ 15% pour le même cordon de soudure (a pour $\alpha = 45^\circ$).

Pour les charges admissibles voir le Tableau de Charge des **Spécifications Techniques** de la page 0.6.

Exemple de commande:

Chape à souder
Type 35

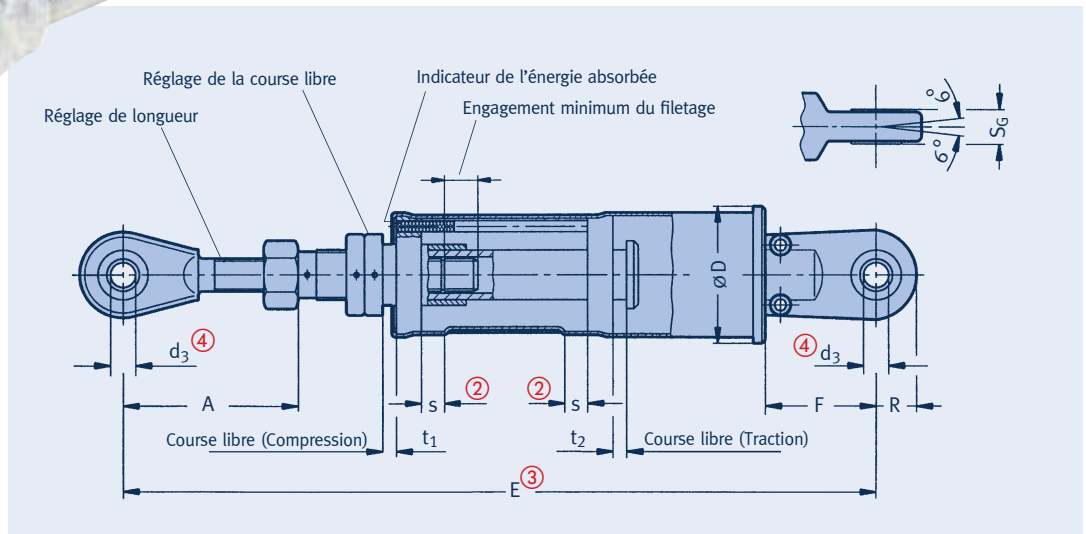


Angle d'inclinaison maximal
Type 35

Absorbeurs d'Énergie Type 32

Absorbeurs d'énergie Type 32 18 16 à 32 92 16

Exécution standard
fabriquée en série



- ① Lors du dépassement de la charge nominale la charge reprise et le déplacement sont convertis en énergie de déformation.
- ② Déformation maximale en compression et en traction.
- ③ Cote E en position médiane de la course libre t_1/t_2 et du réglage de la cote A. La modification de t_2 augmente ou réduit en conséquence la cote E.
- ④ Possibilités de raccordement: voir le diamètre des axes des chapes à souder Type 35 ou des colliers dynamiques du groupe de produits 3.

Type	Charge nominale [kN] ①	s ②	t_1	t_2	$\varnothing D$	$\varnothing d_3$ ④	E ③	A	F	R	S_G	Poids [kg]	
32 18 16	3	5,0	0-20	0-20	56	10	300	85 ± 50	18	15	9	0,8	
32 38 16	8	5,0	0-22	0-22	60	12	355	95 ± 50	50	20	10	1,8	
32 42 16	18	5,0	0-25	0-25	80	15	440	125 ± 75	58	22,5	12	3,6	
32 52 16	46	5,0	0-25	0-25	115	20	490	150 ± 75	65	30	16	11,5	
32 62 16	100	6,5	0-25	0-25	130	30	575	165 ± 75	100	45	22	18,5	
32 72 16	200	9,5	0-28	0-28	195	50	715	175 ± 75	130	60	35	47,0	
32 82 16	350	12,5	0-30	0-30	250	60	945	225 ± 75	165	75	44	105,0	
32 92 16	550							sur demande					

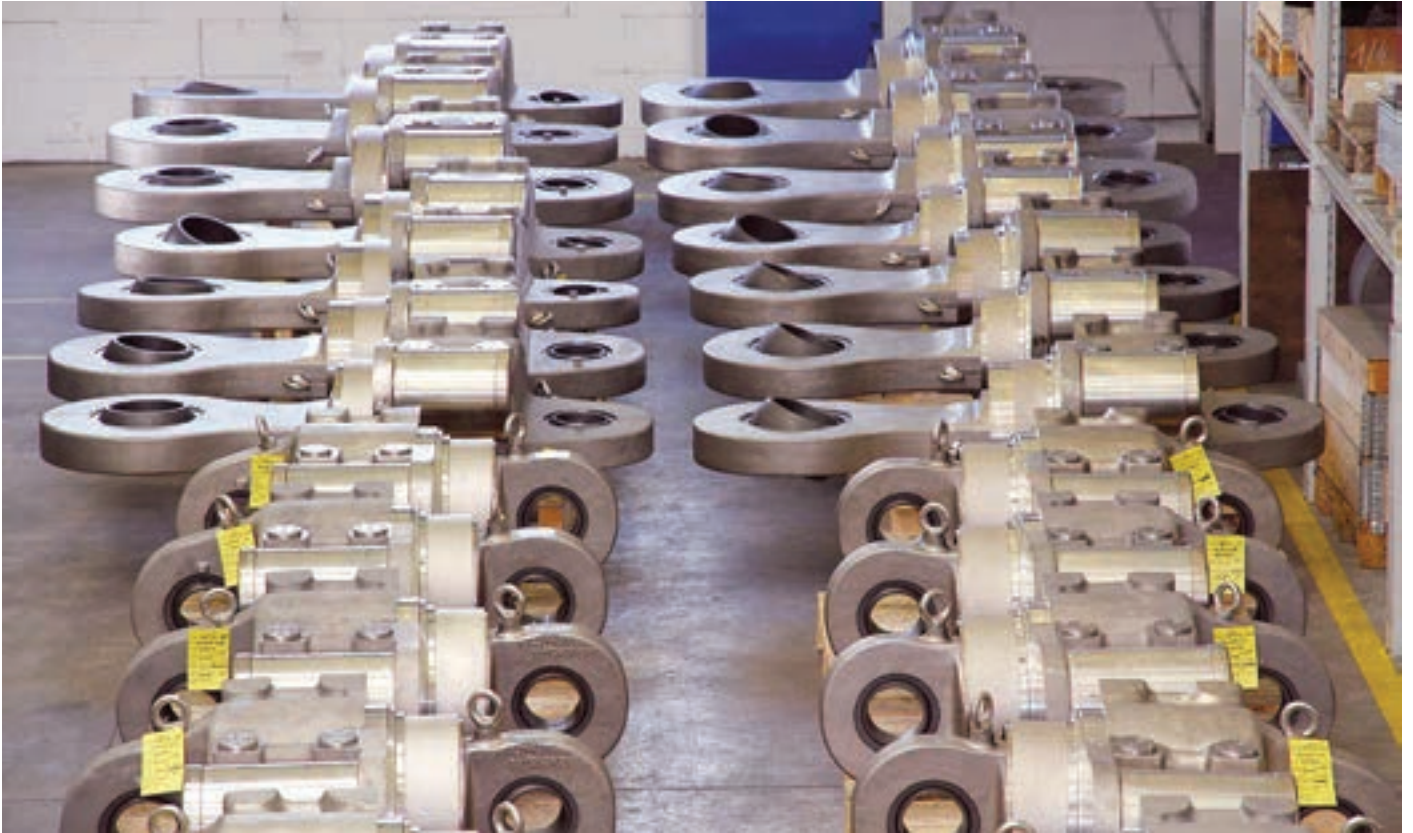
Application individuelle

Les exécutions standards données dans les tableaux ne sont pas des limites pour les possibilités de livraison.

Les produits peuvent être adaptés par LISEGA aux besoins spécifiques de l'utilisateur. Ceci concerne en particulier les cas d'application pour lesquels les charges et courses des paramètres standards sont dépassés.

Exemple de commande:

Absorbeur d'énergie
Type 32 .. 16
 $t_1 = \dots$ mm, $t_2 = \dots$ mm
Marquage: ...



DAB Type 31 avant livraison



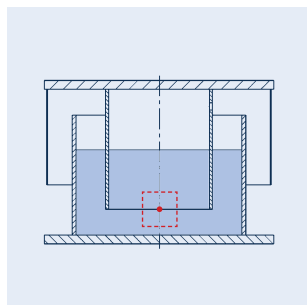
Type 31



Exemple d'installation DAB Type 30

Amortisseurs Visco-élastiques Type 3D .. 44-D

**Amortisseurs visco-élastiques
Types 3D 03 44-D à 3D H1 44-D**



= Plage de travail autour de la position médiane

Plus d'informations sur les produits réduisant les vibrations peuvent être trouvées dans le catalogue de produits VICODA.

Choix et dimensions

Lors du choix des amortisseurs visco-élastiques la température du lieu d'implantation doit être prise en compte. Ces amortisseurs sont disponibles pour des plages de températures de 20°C à 80°C, dans lesquelles les différents fluides amortisseurs couvrent chacun une plage de température de 10°C. **C'est pourquoi le choix de la température d'installation est primordial.**

Le choix de la taille de l'amortisseur est donné par sa charge nominale. Pour la position à froid le décalage (offset) dans les directions horizontale et verticale est à prendre en considération. Il s'élève pour les amortisseurs LISEGA de la série 44-D à ± 40 mm dans les directions horizontale et verticale.

L'utilisation de l'amortisseur en service est préférable en position médiane. Pour obtenir l'amortissement requis les amortisseurs doivent se trouver dans une position de ± 20 mm par rapport à la position médiane. Avant chaque mise en service les amortisseurs sont à préchauffer à la température de fonctionnement.

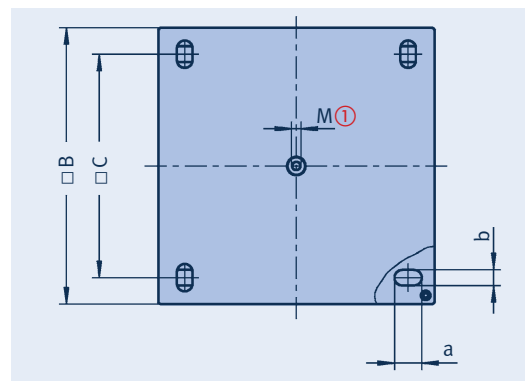
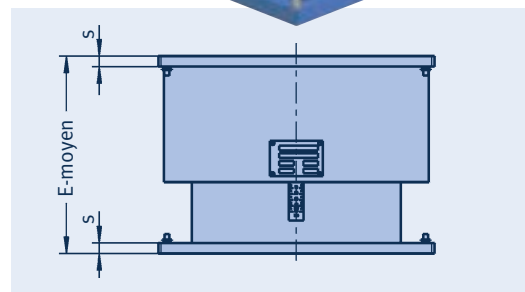
- **Plage de charge: 2,5kN à 100kN**
- **Plage de fréquence: jusqu'à 35Hz**
- **Domaine de température: de 20°C à 80°C (par palier de 10°C)**
- **Décalage (offset) par rapport à la position médiane: jusqu'à ± 40 mm (horizontalement/verticalement)**

① Filetage femelle pour outillage de transport

Exemple de commande:
Amortisseur visco-élastique
Type 3D .. 44-D
Marquage: ...
Charge nominale: ...kN
Décalage (offset):
x: ...mm, y= ...mm, z= ...mm
Température de service: ...°C

Type	Charge nominale							M①	Poids [kg]
	[kN]	E	□B	□C	s	a	b		
3D 03 44-D	2,5	240	270	215	8	34	14	-	16
3D 05 44-D	5	240	290	230	8	34	14	-	19
3D 10 44-D	10	240	340	270	10	38	18	M16	31
3D 20 44-D	20	280	390	320	12	42	22	M16	51
3D 30 44-D	30	320	440	350	15	46	26	M16	84
3D 40 44-D	40	335	470	380	18	46	26	M16	109
3D 60 44-D	60	350	510	410	20	53	33	M16	149
3D 80 44-D	80	390	535	430	25	59	39	M16	191
3D H1 44-D	100	405	580	460	30	59	39	M16	246

Type	Charge nominale [kN]	Amortissement vertical [kNs/m]							Amortissement horizontal [kNs/m]						
		5 [Hz]	10 [Hz]	15 [Hz]	20 [Hz]	25 [Hz]	30 [Hz]	35 [Hz]	5 [Hz]	10 [Hz]	15 [Hz]	20 [Hz]	25 [Hz]	30 [Hz]	35 [Hz]
3D 03 44-D	2,5	15,7	12,0	10,2	9,1	8,3	7,7	7,3	14,0	10,8	8,6	7,0	6,0	5,4	5,1
3D 05 44-D	5	27,8	21,1	18,0	16,0	14,7	13,7	12,9	23,7	18,3	14,6	12,0	10,2	9,1	8,6
3D 10 44-D	10	47,3	36,0	30,7	27,4	25,0	23,3	21,9	37,4	28,8	22,9	18,9	16,1	14,4	13,6
3D 20 44-D	20	89,3	67,9	57,9	51,6	47,3	44,0	41,4	94,0	72,5	57,8	47,5	40,6	36,3	34,2
3D 30 44-D	30	143,9	109,4	93,2	83,2	76,2	70,9	66,7	148,7	114,5	91,5	75,1	64,2	57,4	54,1
3D 40 44-D	40	162,7	123,7	105,4	94,1	86,1	80,1	75,4	229,9	177,1	141,2	116,2	99,2	88,7	83,6
3D 60 44-D	60	189,4	144,0	122,7	109,5	100,3	93,3	87,8	293,0	225,8	180,0	148,1	126,5	113,1	106,6
3D 80 44-D	80	229,9	174,8	148,9	132,9	121,7	113,2	106,5	367,3	283,0	225,6	185,6	158,5	141,8	133,7
3D H1 44-D	100	340,2	258,7	220,4	196,7	180,1	167,6	157,7	554,1	427,0	340,4	280,0	239,2	214,0	201,7



Les valeurs des tableaux sont des valeurs minimales pour la plage de température prévue. Pour des températures inférieures l'amortissement augmente. Sur demande les raideurs (kN/mm) dans les directions horizontales et verticales peuvent être communiquées.

Amortisseurs Visco-élastiques Types 3D .. 33-L, 3D .. 55-L



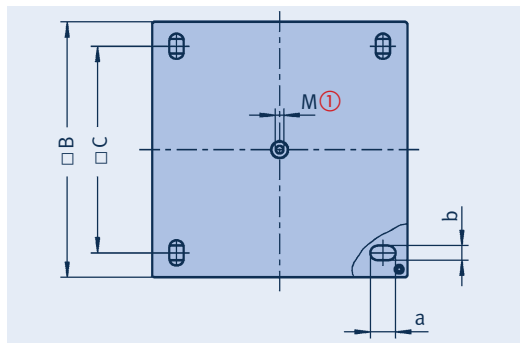
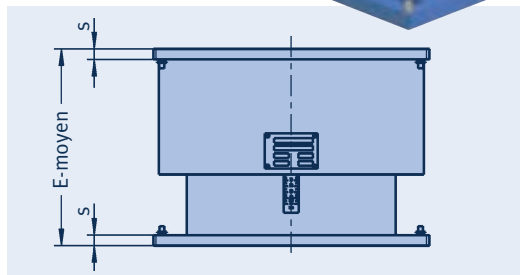
Choix et dimensions

Lors du choix des amortisseurs visco-élastiques la température du lieu d'implantation doit être prise en compte. Ces amortisseurs de la série 3D .. -L sont disponibles pour des plages de températures de -10°C à +40°C. Dans la plage de température les amortisseurs ont des caractéristiques sensiblement constantes. Les valeurs sont établies pour une température de 20°C.

Le choix de la taille de l'amortisseur est donné par sa charge nominale. Pour la position à froid le décalage (offset) dans les directions horizontale et verticale est à prendre en considération. Il s'élève pour les amortisseurs LISEGA de la série 33-L à ±30mm, et pour la série 55-L à ±50mm dans les directions horizontale et verticale.

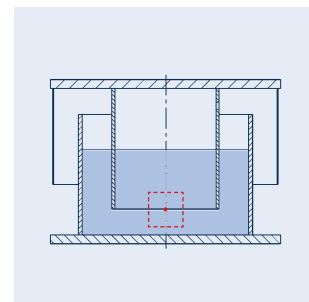
L'utilisation de l'amortisseur en service est préférable en position médiane. Pour obtenir l'amortissement requis les amortisseurs doivent se trouver dans une position de ±20mm par rapport à la position médiane. Ces amortisseurs ne nécessitent pas de préchauffage avant la mise en service.

Les valeurs des tableaux sont des valeurs minimales à 20°C. Pour des températures inférieures l'amortissement augmente.



Amortisseurs visco-élastiques Types 3D 05 33-L à 3D 50 55-L

Sur demande les raideurs (kN/mm) dans les directions horizontales et verticales peuvent être communiquées.



= Plage de travail autour de la position médiane

- Plage de charge : 2,5kN à 100kN
- Plage de fréquence: jusqu'à 35Hz
- Domaine de température: de -10°C à ±40°C
- Décalage (offset) par rapport à la position médiane: jusqu'à ± 30mm (Type 3D .. 33-L) jusqu'à ± 50mm (Type 3D .. 55-L) (horizontalement/verticalement)

Plus d'informations sur les produits réduisant les vibrations peuvent être trouvées dans le catalogue de produits VICODA.

① Filetage femelle pour outillage de transport

Type	Charge nominale [kN]	E	□B	□C	s	a	b	M①	Poids [kg]
3D 05 33-L	5	270	260	195	10	38	18	M16	21
3D 10 33-L	10	270	295	230	10	38	18	M16	30
3D 15 33-L	15	280	335	265	15	42	22	M16	48
3D 25 33-L	25	290	425	340	20	46	26	M16	106
3D 40 33-L	40	300	540	440	25	53	33	M16	193
3D 50 33-L	50	380	590	480	30	59	39	M16	288

Type	Charge nominale [kN]	E	□B	□C	s	a	b	M①	Poids [kg]
3D 05 55-L	5	390	325	260	10	38	18	M16	39
3D 10 55-L	10	390	360	290	10	42	22	M16	49
3D 15 55-L	15	410	420	345	20	46	26	M16	107
3D 25 55-L	25	410	525	420	20	46	26	M16	158
3D 40 55-L	40	490	590	470	25	53	33	M16	282
3D 50 55-L	50	500	730	590	30	59	39	M16	489

Exemple de commande:

Amortisseur visco-élastique
Type 3D .. -L
Marquage: ...
Charge nominale: ...kN
Décalage (offset):
x: ...mm, y= ...mm, z= ...mm
Température de service: ...°C

Type	Charge nominale [kN]	Amortissement vertical [kNs/m]							Amortissement horizontal [kNs/m]						
		5 [Hz]	10 [Hz]	15 [Hz]	20 [Hz]	25 [Hz]	30 [Hz]	35 [Hz]	5 [Hz]	10 [Hz]	15 [Hz]	20 [Hz]	25 [Hz]	30 [Hz]	35 [Hz]
3D 05 ..-L	5	9,6	7,3	6,3	5,6	5,1	4,8	4,5	11,0	8,2	7,0	6,2	5,6	5,2	4,9
3D 10 ..-L	10	18,6	14,1	12,1	10,8	9,9	9,2	8,7	22,8	17,1	14,5	12,9	11,8	10,9	10,2
3D 15 ..-L	15	28,2	21,5	18,4	16,4	15,1	14,0	13,2	38,9	29,3	24,8	22,0	20,1	18,6	17,5
3D 25 ..-L	25	52,2	39,8	34,0	30,4	27,8	25,9	24,4	95,0	71,5	60,5	53,8	49,1	45,5	42,8
3D 40 ..-L	40	98,0	74,8	63,8	57,0	52,3	48,7	45,8	206,4	155,3	131,5	116,9	106,7	99,0	92,9
3D 50 ..-L	50	166,0	126,7	108,1	96,7	88,6	82,5	77,7	416,4	313,4	265,4	235,9	215,2	199,7	187,5

Bras Articulés Type 39



Sélection

Pour la sélection des bras articulés à partir des tableaux ci-après, tenir compte des recommandations suivantes:

1. La charge en service donnée doit être couverte par la charge nominale.
2. La charge nominale détermine en même temps le groupe de charge.
3. La cote de montage donnée doit se situer dans la plage de réglage.
4. L'intersection entre la colonne du groupe de charge et de la ligne de la plage de réglage donne la masse. Lorsque l'intersection se trouve en dessous de la ligne de séparation, des bras plus longs sont disponibles pour des charges réduites. La conformité de la charge donnée avec la charge en service doit être vérifiée à partir du diagramme de la page 3.28.
5. Pour la commande la référence est à compléter par le chiffre du groupe de charge en 3^e chiffre.

Charges admissibles et poids

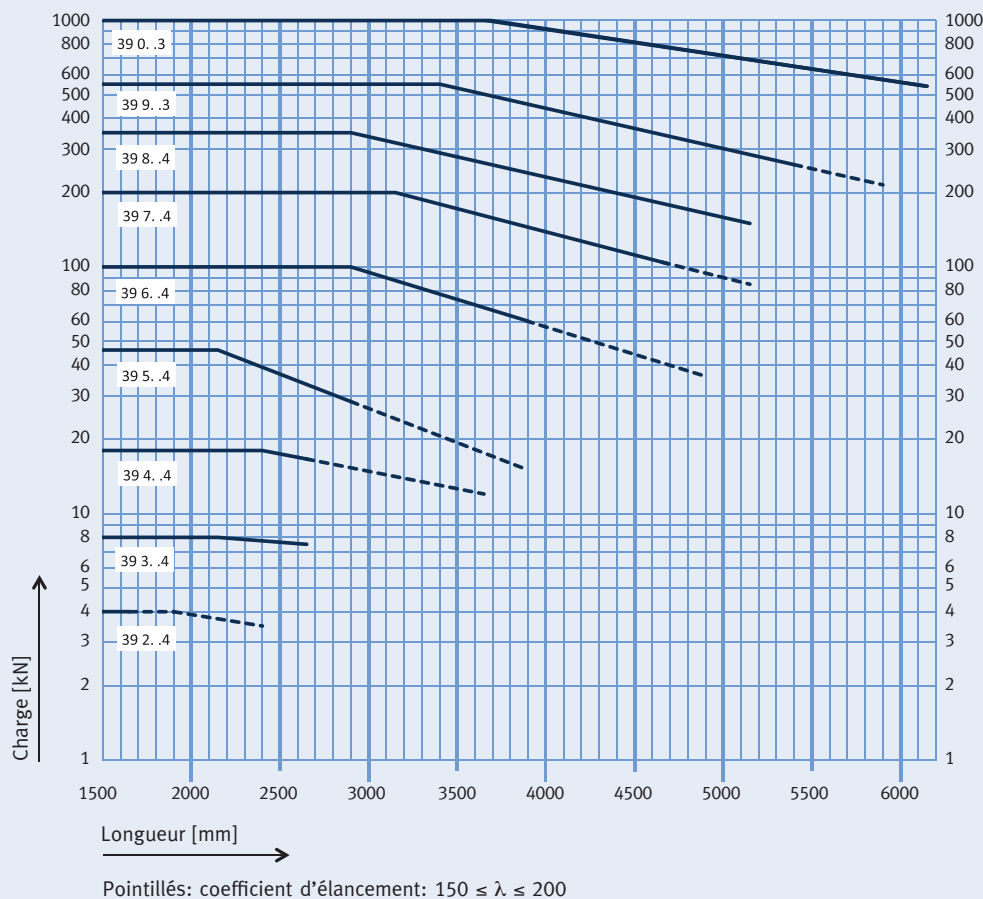
Type	Plage de réglage	E-moyen	Charge nominale [kN]								Type	Plage de réglage	E-moyen	Charge nominale [kN]	
			4	8	18	46	100	200	350	550				1000	
①			Groupe de charge ①		Groupe de charge ①		Groupe de charge ①		Groupe de charge ①					Groupe de charge ①	
			2	3	4	5	6	7	8				9	0	
			Masse [kg]												
39.0 34	300 - 450	375	1,4	2,2	2,3						39.0 83	800 - 950	875	71	
39.0 44	400 - 550	475	1,9	2,9	3,0	7,0	7,6				39.0 93	900 - 1050	975	77	
39.0 54	500 - 650	575	2,3	3,6	3,7	8,5	9,1	15,9			39.1 03	1000 - 1150	1075	82	172
39.0 74	600 - 900	750	2,4	3,4	4,9	8,8	13	22			39.1 13	1100 - 1250	1175		182
39.0 84	750 - 900	825							40		39.1 23	1200 - 1350	1275		192
39.1 04	850 - 1150	1000	3,3	4,5	6,5	11	17	28	47		39.1 33	1300 - 1450	1375		231
39.1 24	1100 - 1400	1250	4,1	5,5	8,0	13	21	34	57		39.1 23	1100 - 1400	1250	88	
39.1 54	1350 - 1650	1500	4,9	6,6	10	14	25	40	67		39.1 53	1350 - 1650	1500	121	247
39.1 74	1600 - 1900	1750	(5,8)	7,6	11	16	29	46	77		39.1 73	1600 - 1900	1750	139	270
39.2 04	1850 - 2150	2000	(6,6)	12,5	13	18	33	52	86		39.2 03	1850 - 2150	2000	157	294
39.2 24	2100 - 2400	2250	(7,4)	14,1	15	20	37	58	96		39.2 23	2100 - 2400	2250	175	350
39.2 54	2350 - 2650	2500		15,7	16	22	41	65	106		39.2 53	2350 - 2650	2500	193	379
39.2 74	2600 - 2900	2750			(18)	24	45	71	115		39.2 73	2600 - 2900	2750	211	409
39.3 04	2850 - 3150	3000			(19)	(26)	49	77	125		39.3 03	2850 - 3150	3000	229	438
39.3 24	3100 - 3400	3250			(21)	(28)	53	83	135		39.3 23	3100 - 3400	3250	247	467
39.3 54	3350 - 3650	3500			(23)	(30)	57	89	144		39.3 53	3350 - 3650	3500	265	497
39.3 74	3600 - 3900	3750				(31)	61	95	154		39.3 73	3600 - 3900	3750	283	526
39.4 04	3850 - 4150	4000					(65)	101	164		39.4 03	3850 - 4150	4000	301	555
39.4 24	4100 - 4400	4250					(69)	107	174		39.4 23	4100 - 4400	4250	319	585
39.4 54	4350 - 4650	4500					(73)	113	183		39.4 53	4350 - 4650	4500	337	614
39.4 74	4600 - 4900	4750					(77)	(119)	193		39.4 73	4600 - 4900	4750	355	644
39.5 04	4850 - 5150	5000						(126)	203		39.5 03	4850 - 5150	5000	372	673
											39.5 23	5100 - 5400	5250	390	702
											39.5 53	5350 - 5650	5500	(408)	732
											39.5 73	5600 - 5900	5750	(426)	761
											39.6 03	5850 - 6150	6000		790

Longueurs pour charges réduites voir page 3.28

Coefficient d'élanement: $\lambda \leq 150$, Pour des longueurs supérieures le coefficient d'élanement est compris entre 150 et 200, voir les valeurs entre parenthésis.

① La désignation est à compléter en 3^e position par le groupe de charge.

Tableau des charges pour grandes longueurs (charges réduites)



Le diagramme ci-contre donne, en complément aux charges nominales, les charges réduites à prendre en compte pour les bras articulés de grande longueur.

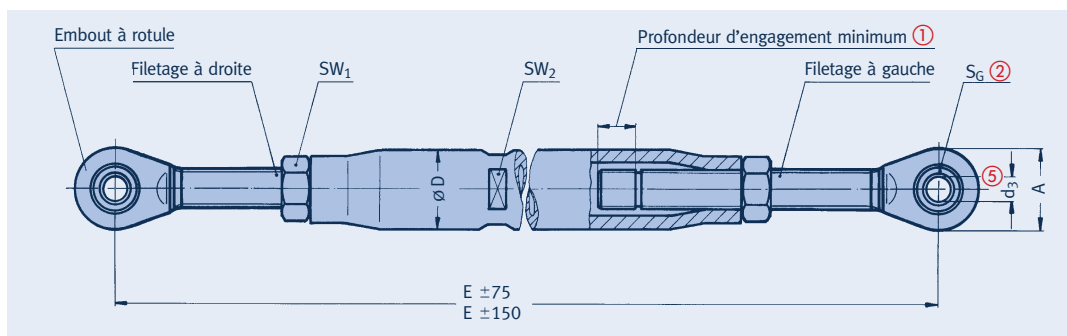
Matériaux:

Tube: P235GH
P355NH

Embouts à rotule:

P250GH
C45E+QT
S355J2
42CrMo4+QT

- ① Profondeur d'engagement minimum dans le tube, repérée par une gorge.
- ② Largeur de la rotule.
- ③ La référence est à compléter par le code de longueur (4e et 5e chiffre de la référence, page 3.27).
- ④ Réglage des bras articulés par filetage gauche/droite comme un tendeur. Des longueurs différentes plus courtes sont possibles en exécution spéciale.
- ⑤ Possibilités de raccordement: voir le diamètre des axes des chapes à souder Type 35 ou des colliers dynamiques du groupe de produits 3.



Type ③	Charge nom. [kN]	A	øD	ø d ₃ ⑤	E ④ min	E max	SW ₁	SW ₂	S _G ②
39 2..4	4	30	(30) 38	10	300	1900	27	(27) 32	9
39 3..4	8	38	(40) 43/57	12	300	2150	32	(32) 36/46	10
39 4..4	18	45	(40) 57	15	300	2400	36	(32) 46	12
39 5..4	46	60	61	20	400	2150	60	50	16
39 6..4	100	82	(60) 83	30	400	2900	60	(50) 70	22
39 7..4	200	120	(75) 102	50	500	3150	70/75	(60) 85	35
39 8..4	350	150	115	60	750	2900	95	100	44
39 9..3	550	210	115/127	70	800	3400	110	100/110	49
39 0..3	1000	293	159/169	100	1000	3650	155	135/145	70

(..) valeurs entre parenthèses: Jusqu'à E_{max} = 650mm.

En fonction des différents groupes de charges et des longueurs différents procédés de fabrication sont utilisés. La représentation peut différer.

Exemple de commande:
Bras articulé Type 39

Colliers Dynamiques

Tableaux de Sélection DE 33,7 - DE 88,9

DE 33,7 (DN 25)

Type	Charge admissible [kN] ①									d ₁ ②	E _{max} ②	A	B	B ₁	F ③	Grp. de Charge max ②	Pds. [kg]	
	100	250	350	450	500	510	530	560	580									600°C
36 03 11	4,0	4,0	4,0								10	110	75	50	20	9	2	0,9
36 03 21			4,0	4,0	4,0						10	155	75	50	20	9	2	1,1
36 03 31					4,0	4,0	4,0	3,2			10	160	75	50	20	9	2	1,1
36 03 41							4,0	3,2	2,4		10	160	75	50	20	9	2	1,1

DE 42,4 (DN 32)

Type	Charge admissible [kN] ①									d ₁ ②	E _{max} ②	A	B	B ₁	F ③	Grp. de Charge max ②	Pds. [kg]	
	100	250	350	450	500	510	530	560	580									600°C
36 04 11	8,0	8,0	8,0								12	130	85	50	20	9	3	1,2
36 04 21			7,2	6,3	5,8						12	175	85	50	20	9	3	1,4
36 04 31					4,0	4,0	4,0	3,1			10	175	85	50	20	9	2	1,3
36 04 41							4,0	3,3	2,5		10	175	85	50	20	9	2	1,3

DE 48,3 (DN 40)

Type	Charge admissible [kN] ①									d ₁ ②	E _{max} ②	A	B	B ₁	F ③	Grp. de Charge max ②	Pds. [kg]	
	100	250	350	450	500	510	530	560	580									600°C
36 05 11	8,0	8,0	7,9								12	130	90	50	20	9	3	1,2
36 05 21			7,2	6,3	5,9						12	175	90	50	20	9	3	1,5
36 05 31					4,0	4,0	4,0	3,2			10	175	90	50	20	9	2	1,4
36 05 41							4,0	3,2	2,4		10	175	90	50	20	9	2	1,4

DE 60,3 (DN 50)

Type	Charge admissible [kN] ①									d ₁ ②	E _{max} ②	A	B	B ₁	F ③	Grp. de Charge max ②	Pds. [kg]	
	100	250	350	450	500	510	530	560	580									600°C
36 06 11	16	15	12								15	150	110	50	25	9	4	1,9
36 06 21			8,0	8,0	8,0						12	190	110	50	25	9	3	2,2
36 06 31					8,0	8,0	7,9	5,1			12	195	110	50	25	9	3	2,2
36 06 41							6,5	5,3	3,8		12	195	110	50	25	9	3	2,2

DE 73,0 (DN 65)

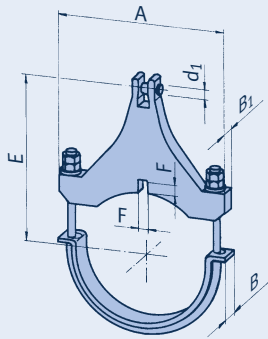
Type	Charge admissible [kN] ①									d ₁ ②	E _{max} ②	A	B	B ₁	F ③	Grp. de Charge max ②	Pds. [kg]	
	100	250	350	450	500	510	530	560	580									600°C
36 07 11	16	14	13								15	160	120	50	25	9	4	2,2
36 07 21			8,0	8,0	8,0						12	210	120	50	25	9	3	2,7
36 07 31					8,0	8,0	7,6	4,9			12	215	120	50	25	9	3	2,6
36 07 41							6,3	5,1	3,8		12	215	120	50	25	9	3	2,6

DE 76,1 (DN 65)

Type	Charge admissible [kN] ①									d ₁ ②	E _{max} ②	A	B	B ₁	F ③	Grp. de Charge max ②	Pds. [kg]	
	100	250	350	450	500	510	530	560	580									600°C
36 08 11	16	14	13								15	160	125	50	25	9	4	2,2
36 08 21			8,0	8,0	8,0						12	210	125	50	25	9	3	2,7
36 08 31					8,0	8,0	7,6	4,9			12	215	125	50	25	9	3	2,7
36 08 41							6,3	5,1	3,8		12	215	125	50	25	9	3	2,7

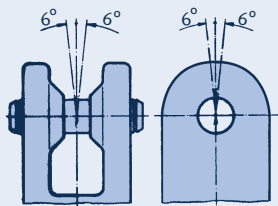
DE 88,9 (DN 80)

Type	Charge admissible [kN] ①									d ₁ ②	E _{max} ②	A	B	B ₁	F ③	Grp. de Charge max ②	Pds. [kg]	
	100	250	350	450	500	510	530	560	580									600°C
36 09 11	27	24	22								20	185	150	50	30	11	5	3,8
36 09 21			18	18	18						15	230	150	50	30	11	4	4,4
36 09 31					17	17	15	9,8			15	235	150	50	30	11	4	4,3
36 09 41							12	10	7,2		15	235	150	50	30	11	4	4,3



Type 36 .. .1

- ① Calcul des valeurs intermédiaires: interpolation linéaire.
- ② Le groupe de charge des chapes de raccordement est à préciser à la commande. Pour le choix d'un groupe inférieur à celui donné dans le tableau, la cote E du collier se réduit en fonction de la cote E de la chape à souder (voir page 3.15).
Ajustement: H7/f8
- ③ Dimension du taquet antirotation: F réduire de 1mm; B1 augmenter de 2mm (voir page 3.44).



Colliers Dynamiques Tableaux de Sélection DE 108,0 - DE 159,0

DE 108,0 (DN 100)

Type	Charge admissible [kN] ①									d ₁ ②	E _{max} ②	A	B	B ₁	F ③	Grp. de Charge max ②	Pds. [kg]	
	100	250	350	450	500	510	530	560	580									600°C
36 10 11	32	29	26								20	205	165	50	35	11	5	5,0
36 10 21		18	18	18							15	265	165	50	35	11	4	6,2
36 10 31					16	16	14	9,1			15	270	165	50	30	11	4	5,3
36 10 41								11	9,3	6,8	15	270	165	50	30	11	4	5,3

DE 114,3 (DN 100)

Type	Charge admissible [kN] ①									d ₁ ②	E _{max} ②	A	B	B ₁	F ③	Grp. de Charge max ②	Pds. [kg]	
	100	250	350	450	500	510	530	560	580									600°C
36 11 11	31	29	26								20	210	175	50	35	11	5	5,1
36 11 21		18	18	18							15	270	175	50	35	11	4	6,5
36 11 24	46	46	46	46	42						20	280	175	100	60	13	5	12,3
36 11 31					16	16	13	9,0			15	280	175	50	30	11	4	5,5
36 11 34					41	41	35	22			20	290	175	100	60	13	5	12,4
36 11 41								11	9,1	6,8	15	280	175	50	30	11	4	5,6
36 11 44								28	21	14	20	290	175	100	60	13	5	12,4

DE 133,0 (DN 125)

Type	Charge admissible [kN] ①									d ₁ ②	E _{max} ②	A	B	B ₁	F ③	Grp. de Charge max ②	Pds. [kg]	
	100	250	350	450	500	510	530	560	580									600°C
36 13 11	31	28	26								20	225	190	50	35	11	5	5,8
36 13 21		18	18	17							15	275	190	50	30	11	4	6,3
36 13 24	46	46	46	46	43						20	285	190	100	60	13	5	13,5
36 13 31					16	16	13	9,1			15	285	190	50	30	11	4	6,1
36 13 34					42	41	35	22			20	295	190	100	60	13	5	13,7
36 13 41								11	8,5	6,5	15	285	190	50	30	11	4	6,1
36 13 44								29	23	16	20	295	190	100	60	13	5	13,7

DE 139,7 (DN 125)

Type	Charge admissible [kN] ①									d ₁ ②	E _{max} ②	A	B	B ₁	F ③	Grp. de Charge max ②	Pds. [kg]	
	100	250	350	450	500	510	530	560	580									600°C
36 14 11	31	28	26								20	230	200	50	35	11	5	6,1
36 14 21		18	18	16							15	285	200	50	30	11	4	6,7
36 14 24	60	55	50	43	40						30	320	200	100	60	13	6	16,9
36 14 31					16	16	13	8,9			15	295	200	50	30	11	4	6,4
36 14 34					46	45	41	40	34	22	20	305	200	100	60	13	5	14,5
36 14 41								11	8,5	6,5	15	295	200	50	30	11	4	6,4
36 14 44								29	23	16	20	305	200	100	60	13	5	14,5

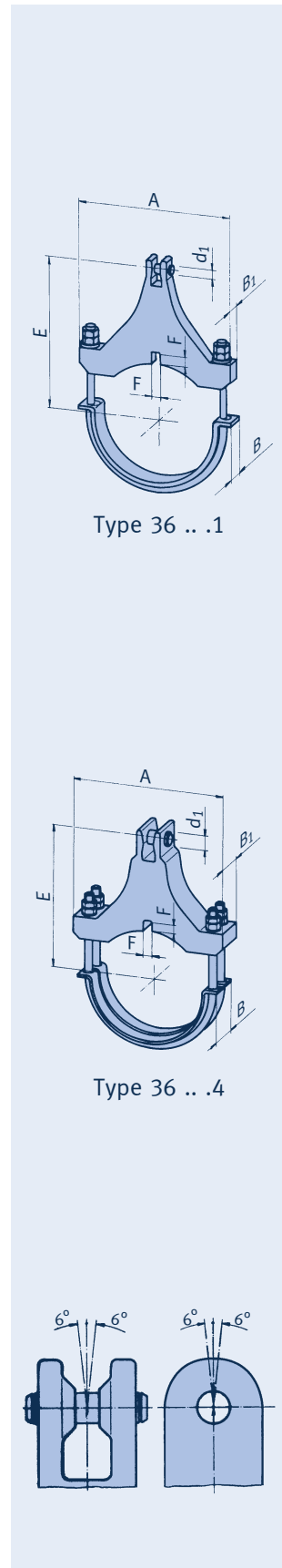
DE 159,0 (DN 150)

Type	Charge admissible [kN] ①									d ₁ ②	E _{max} ②	A	B	B ₁	F ③	Grp. de Charge max ②	Pds. [kg]	
	100	250	350	450	500	510	530	560	580									600°C
36 16 11	30	28	25								20	245	220	50	35	11	5	6,8
36 16 21		18	18	16							15	300	220	50	30	11	4	7,5
36 16 24	59	54	49	43	40						30	335	220	100	60	13	6	18,7
36 16 31					16	15	13	8,8			15	310	220	50	30	11	4	7,2
36 16 34					46	44	41	40	34	22	20	320	220	100	60	13	5	16,2
36 16 41								11	8,8	6,7	15	310	220	50	30	11	4	7,2
36 16 44								28	23	17	20	320	220	100	60	13	5	16,2

① Calcul des valeurs intermédiaires: interpolation linéaire.

② Le groupe de charge des chapes de raccordement est à préciser à la commande. Pour le choix d'un groupe inférieur à celui donné dans le tableau, la cote E du collier se réduit en fonction de la cote E de la chape à souder (voir page 3.15). Ajustement: H7/f8

③ Dimension du taquet antirotation: F réduire de 1mm; B1 augmenter de 2mm (voir page 3.44).



Colliers Dynamiques

Tableaux de Sélection DE 168,3 - DE 219,1

DE 168,3 (DN 150)

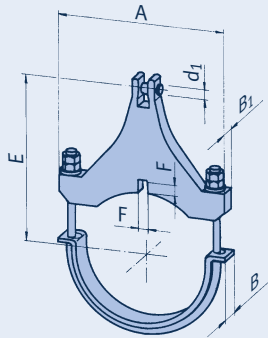
Type	Charge admissible [kN] ①									d ₁ ②	E _{max} ②	A	B	B ₁	F ③	Grp. de Charge max ②	Pds. [kg]
	100	250	350	450	500	510	530	560	580								
36 17 11	29	26	24							20	270	230	50	35	11	5	7,7
36 17 12	50	46	36							30	270	240	50	45	11	6	11,4
36 17 21			18	17	16					15	315	230	50	30	11	4	8,1
36 17 22			35	29	28					20	315	240	50	40	11	5	11,0
36 17 24	59	54	49	43	40					30	340	230	100	60	13	6	19,5
36 17 31				16	15	13	8,6			15	320	230	50	30	11	4	7,7
36 17 32				18	18	18	14			15	320	240	50	40	11	4	10,4
36 17 34	100	95	87	76	70	69	58	38		30	345	240	100	80	16	6	26,8
36 17 41							11	9	6,8	15	320	230	50	30	11	4	7,7
36 17 42							16	13	9,8	15	320	240	50	40	11	4	10,4
36 17 44							49	40	29	30	345	240	100	80	16	6	26,9

DE 193,7 (DN 175)

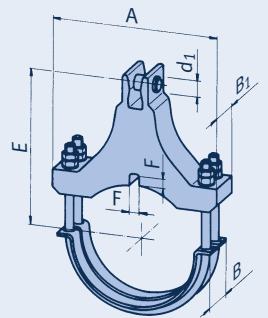
Type	Charge admissible [kN] ①									d ₁ ②	E _{max} ②	A	B	B ₁	F ③	Grp. de Charge max ②	Pds. [kg]
	100	250	350	450	500	510	530	560	580								
36 19 11	50	46	41							30	285	265	50	45	11	6	12,7
36 19 12	65	59	54							30	285	275	50	45	13	6	14,1
36 19 21			33	29	27					20	355	265	50	40	11	5	13,3
36 19 22			52	45	42					30	355	275	50	45	13	6	18,0
36 19 24	100	95	87	76	70					30	355	265	100	80	13	6	29,8
36 19 31				18	18	18	14			15	350	265	50	40	11	4	12,3
36 19 32				39	39	34	23			20	350	275	50	45	13	5	15,5
36 19 34				68	67	57	37			30	375	265	100	80	16	6	31,1
36 19 41							17	13	10	15	350	265	50	40	11	4	12,4
36 19 42							25	20	15	20	350	275	50	45	13	5	15,5
36 19 44							47	38	29	30	375	265	100	80	16	6	31,1

DE 219,1 (DN 200)

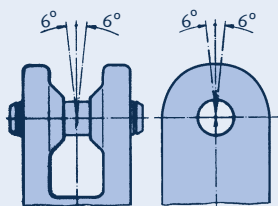
Type	Charge admissible [kN] ①									d ₁ ②	E _{max} ②	A	B	B ₁	F ③	Grp. de Charge max ②	Pds. [kg]
	100	250	350	450	500	510	530	560	580								
36 22 11	49	45	41							30	310	290	50	45	11	6	14,4
36 22 12	65	59	55							30	310	300	50	45	13	6	16,0
36 22 21			32	28	26					20	385	290	50	40	11	5	14,2
36 22 22			50	44	41					30	385	300	50	45	13	6	20,2
36 22 24	100	93	85	74	68					30	385	290	100	80	13	6	34,1
36 22 31				18	18	18	14			15	370	290	50	40	11	4	12,3
36 22 32				40	40	35	22			20	370	300	50	45	13	5	16,4
36 22 34				67	66	56	36			30	395	290	100	80	16	6	34,7
36 22 41							17	13	10	15	370	290	50	40	11	4	12,3
36 22 42							26	20	15	20	370	300	50	45	13	5	16,4
36 22 44							47	38	28	30	395	290	100	80	16	6	34,7



Type 36 .. .1/2



Type 36 .. .4



① Calcul des valeurs intermédiaires: interpolation linéaire.

② Le groupe de charge des chapes de raccordement est à préciser à la commande. Pour le choix d'un groupe inférieur à celui donné dans le tableau, la cote E du collier se réduit en fonction de la cote E de la chape à souder (voir page 3.15). Ajustement: H7/f8

③ Dimension du taquet antirotation: F réduire de 1mm; B1 augmenter de 2mm (voir page 3.44).

Colliers Dynamiques Tableaux de Sélection DE 244,5 - DE 273,0

DE 244,5 (DN 225)

Type	Charge admissible [kN] ①									d ₁ ②	E _{max} ②	A	B	B ₁	F ③	Grp. de Charge max ②	Pds. [kg]
	100	250	350	450	500	510	530	560	580								
36 24 11	49	45	41							30	320	315	50	45	11	6	15,3
36 24 12	65	59	53							30	320	330	50	45	13	6	17,0
36 24 21			32	28	26					20	400	315	50	40	11	5	15,3
36 24 22			50	44	40					30	400	330	50	45	13	6	21,6
36 24 24	100	92	85	74	68					30	400	315	100	80	13	6	36,0
36 24 25	149	137	125	109	100					50	415	330	100	90	16	7	49,2
36 24 31				18	18	18	14			15	395	315	50	40	11	4	13,7
36 24 32				37	37	33	22			20	395	330	50	45	13	5	17,9
36 24 34				63	62	55	36			30	420	315	100	80	16	6	36,6
36 24 35				95	93	83	54			30	420	330	100	90	16	6	44,3
36 24 41					18	14	10			15	395	315	50	40	11	4	13,7
36 24 42					24	18	13			20	395	330	50	45	13	5	17,9
36 24 44					44	34	26			30	420	315	100	80	16	6	36,6
36 24 45					66	52	38			30	420	330	100	90	16	6	44,3

DE 267,0 (DN 250)

Type	Charge admissible [kN] ①									d ₁ ②	E _{max} ②	A	B	B ₁	F ③	Grp. de Charge max ②	Pds. [kg]
	100	250	350	450	500	510	530	560	580								
36 26 11	49	44	41							30	335	340	50	45	11	6	16,5
36 26 12	65	59	54							30	335	350	50	45	13	6	18,2
36 26 21			32	28	26					20	410	340	50	40	11	5	16,0
36 26 22			50	44	40					30	410	350	50	45	13	6	22,2
36 26 24	100	93	85	74	68					30	410	340	100	80	13	6	37,3
36 26 25	150	137	125	109	101					50	425	350	100	90	16	7	51,0
36 26 31				18	18	18	14			15	410	340	50	40	11	4	14,4
36 26 32				38	38	34	22			20	410	350	50	45	13	5	18,8
36 26 34				66	64	55	35			30	435	340	100	80	16	6	38,3
36 26 35				97	96	83	54			30	435	350	100	90	16	6	46,5
36 26 41					18	14	11			15	410	340	50	40	11	4	14,4
36 26 42					25	19	15			20	410	350	50	45	13	5	18,9
36 26 44					46	36	27			30	435	340	100	80	16	6	38,3
36 26 45					68	53	40			30	435	350	100	90	16	6	46,5

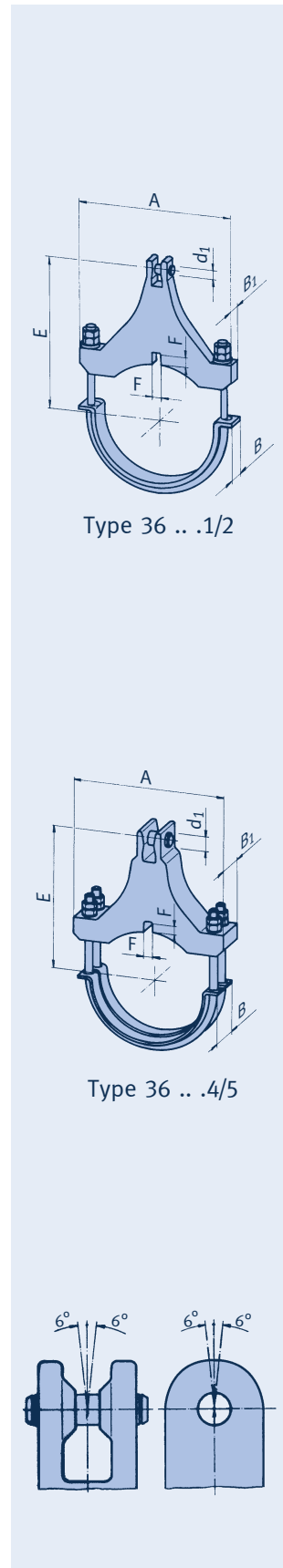
DE 273,0 (DN 250)

Type	Charge admissible [kN] ①									d ₁ ②	E _{max} ②	A	B	B ₁	F ③	Grp. de Charge max ②	Pds. [kg]
	100	250	350	450	500	510	530	560	580								
36 27 11	48	44	40							30	345	345	50	45	11	6	17,2
36 27 12	65	59	54							30	345	355	50	45	13	6	18,9
36 27 14	110	101	88							50	360	345	100	80	13	7	34,9
36 27 15	165	151	130							50	360	355	100	90	16	7	42,4
36 27 21			32	27	25					20	420	345	50	40	11	5	16,5
36 27 22			50	43	40					30	420	355	50	45	13	6	22,8
36 27 24			84	73	67					30	420	345	100	80	13	6	38,4
36 27 25			124	108	100					50	435	355	100	90	16	7	52,5
36 27 31				18	18	18	13			15	435	345	50	40	11	4	15,4
36 27 32				37	37	32	21			20	435	355	50	45	13	5	20,1
36 27 34				63	62	53	34			30	460	345	100	80	16	6	41,5
36 27 35				95	94	81	52			30	460	355	100	90	16	6	49,5
36 27 41					17	14	10			15	435	345	50	40	11	4	15,4
36 27 42					24	18	13			20	435	355	50	45	13	5	20,1
36 27 44					44	36	27			30	460	345	100	80	16	6	41,5
36 27 45					67	52	38			30	460	355	100	90	16	6	49,5

① Calcul des valeurs intermédiaires: interpolation linéaire.

② Le groupe de charge des chapes de raccordement est à préciser à la commande. Pour le choix d'un groupe inférieur à celui donné dans le tableau, la cote E du collier se réduit en fonction de la cote E de la chape à souder (voir page 3.15). Ajustement: H7/f8

③ Dimension du taquet antirotation: F réduire de 1mm; B1 augmenter de 2mm (voir page 3.44).

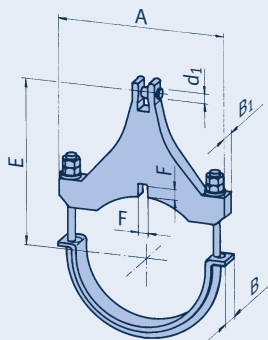


Colliers Dynamiques

Tableaux de Sélection DE 323,9 - DE 355,6

DE 323,9 (DN 300)

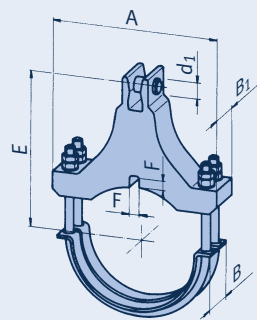
Type	Charge admissible [kN] ①									d ₁ ②	E _{max} ②	A	B	B ₁	F ③	Grp. de Charge max ②	Pds. [kg]
	100	250	350	450	500	510	530	560	580								
36 32 11	44	40	37							20	380	400	60	40	11	5	20
36 32 12	65	59	56							30	380	415	60	45	13	6	24
36 32 13	100	100	88							30	380	430	60	60	13	6	34
36 32 14	163	149	137							50	395	415	120	90	16	7	52
36 32 15	200	200	177							50	395	430	120	120	16	7	72
36 32 21			31	27	25					20	450	400	60	40	11	5	21
36 32 22			49	43	40					30	450	415	60	45	13	6	28
36 32 23			88	73	69					30	450	430	60	60	13	6	38
36 32 24			123	107	99					50	465	415	120	90	16	7	61
36 32 25			186	172	165					50	465	430	120	120	21	7	86
36 32 31				18	18	18	13			15	450	400	60	40	11	4	20
36 32 32				38	38	32	21			20	470	415	60	45	13	5	25
36 32 33				71	70	59	38			30	470	430	60	60	13	6	39
36 32 34				98	97	82	53			30	470	415	120	90	16	6	56
36 32 35				157	155	145	94			50	485	430	120	120	21	7	85
36 32 41							17	14	11	15	450	400	60	40	11	4	19
36 32 42							25	19	15	20	470	415	60	45	13	5	25
36 32 43							48	37	27	30	470	430	60	60	13	6	39
36 32 44							69	56	42	30	470	415	120	90	16	6	56
36 32 45							117	91	71	50	485	430	120	120	21	7	85



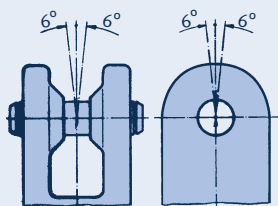
Type 36 .. 1/2/3

DE 355,6 (DN 350)

Type	Charge admissible [kN] ①									d ₁ ②	E _{max} ②	A	B	B ₁	F ③	Grp. de Charge max ②	Pds. [kg]
	100	250	350	450	500	510	530	560	580								
36 36 11	44	40	37							20	395	435	60	40	11	5	22
36 36 12	65	59	56							30	395	445	60	45	13	6	26
36 36 13	100	100	96							30	395	465	60	60	13	6	36
36 36 14	165	151	138							50	410	445	120	90	16	7	56
36 36 15	200	200	193							50	410	465	120	120	16	7	77
36 36 21			30	26	24					20	480	435	60	40	11	5	22
36 36 22			48	42	39					30	480	445	60	45	13	6	30
36 36 23			89	74	71					30	480	465	60	60	13	6	42
36 36 24			121	105	97					50	495	445	120	90	16	7	66
36 36 25			186	172	165					50	495	465	120	120	21	7	93
36 36 31				18	18	18	13			15	475	435	60	40	11	4	21
36 36 32				38	37	31	20			20	495	445	60	45	13	5	27
36 36 33				70	69	59	38			30	495	465	60	60	13	6	41
36 36 34				97	96	81	53			30	495	445	120	90	16	6	61
36 36 35		200	200	175	164	162	143	93		50	510	465	120	120	21	7	91
36 36 41							17	13	10	15	475	435	60	40	11	4	21
36 36 42							26	20	16	20	495	445	60	45	13	5	27
36 36 43							49	39	28	30	495	465	60	60	13	6	42
36 36 44							68	55	41	30	495	445	120	90	16	6	61
36 36 45							119	95	73	50	510	465	120	120	21	7	91



Type 36 .. 4/5



① Calcul des valeurs intermédiaires: interpolation linéaire.

② Le groupe de charge des chapes de raccordement est à préciser à la commande. Pour le choix d'un groupe inférieur à celui donné dans le tableau, la cote E du collier se réduit en fonction de la cote E de la chape à souder (voir page 3.15). Ajustement: H7/f8

③ Dimension du taquet antirotation: F réduire de 1mm; B1 augmenter de 2mm (voir page 3.44).

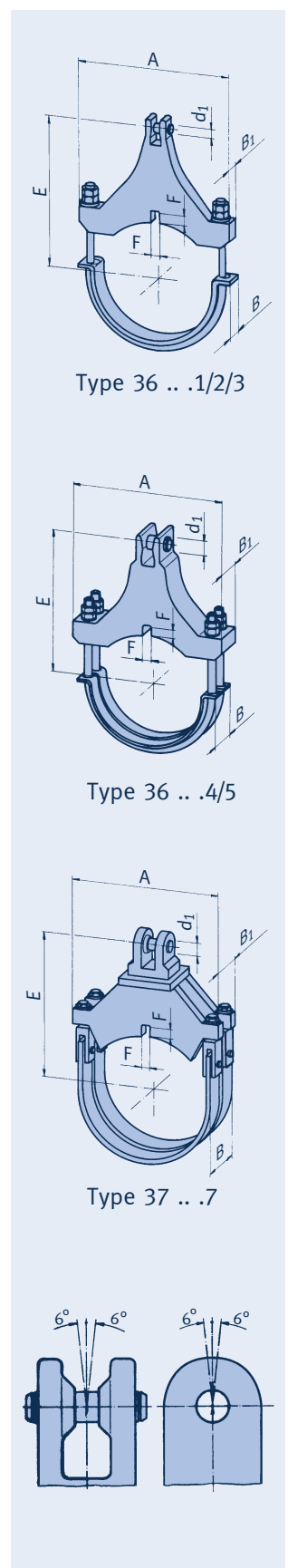
Colliers Dynamiques Tableaux de Sélection DE 368,0 - DE 406,4

DE 368,0 (DN 350)

Type	Charge admissible [kN] ①									d ₁ ②	E _{max} ②	A	B	B ₁	F ③	Grp. de Charge max ②	Pds. [kg]	
	100	250	350	450	500	510	530	560	580									600°C
36 37 11	44	41	37							20	400	445	60	40	11	5	22	
36 37 12	65	59	56							30	400	455	60	45	13	6	26	
36 37 13	100	100	99							30	400	475	60	60	13	6	36	
36 37 14	166	151	139							50	415	455	120	90	16	7	57	
36 37 15	279	256	181							60	440	475	120	120	16	8	88	
36 37 21			31	27	24					20	485	445	60	40	11	5	23	
36 37 22			48	42	39					30	485	455	60	45	13	6	31	
36 37 23			89	76	72					30	485	475	60	60	13	6	42	
36 37 24			121	105	97					50	500	455	120	90	16	7	67	
36 37 25			186	168	159					50	500	475	120	120	21	7	94	
36 37 31				18	18	18	13			15	480	445	60	40	11	4	22	
36 37 32				38	37	31	20			20	500	455	60	45	13	5	28	
36 37 33				70	69	59	38			30	500	475	60	60	13	6	42	
36 37 34				97	96	81	53			30	500	455	120	90	16	6	62	
36 37 35		200	200	178	167	165	143	93		50	515	475	120	120	21	7	92	
36 37 41								17	14	11	15	480	445	60	40	11	4	23
36 37 42								23	18	14	20	500	455	60	45	13	5	27
36 37 43								49	39	29	30	500	475	60	60	13	6	42
36 37 44								68	55	41	30	500	455	120	90	16	6	62
36 37 45								120	97	73	50	515	475	120	120	21	7	93

DE 406,4 (DN 400)

Type	Charge admissible [kN] ①									d ₁ ②	E _{max} ②	A	B	B ₁	F ③	Grp. de Charge max ②	Pds. [kg]	
	100	250	350	450	500	510	530	560	580									600°C
36 41 11	43	40	36							20	430	485	60	40	11	5	24	
36 41 12	65	59	54							30	430	495	60	45	13	6	29	
36 41 13	100	100	100							30	430	515	60	60	13	6	40	
36 41 14	163	150	137							50	445	495	120	90	16	7	64	
36 41 15	277	253	232							60	470	515	120	120	21	8	98	
36 41 21			30	26	24					20	510	485	60	40	11	5	25	
36 41 22			48	41	38					30	510	495	60	45	13	6	34	
36 41 23			89	77	71					30	510	515	60	60	13	6	46	
36 41 24			120	105	97					50	525	495	120	90	16	7	73	
36 41 25			186	172	165					50	525	515	120	120	21	7	104	
37 41 27	350	338	290	244	229					60	580	490	310	230	21	8	187	
36 41 31				18	18	18	13			15	510	485	60	40	11	4	24	
36 41 32				37	36	31	20			20	530	495	60	45	13	5	30	
36 41 33				69	68	58	37			30	530	515	60	60	13	6	46	
36 41 34				96	94	80	52			30	530	495	120	90	16	6	67	
36 41 35				164	162	142	92			50	545	515	120	120	21	7	99	
37 41 37				226	223	215	161			60	600	490	310	230	21	8	191	
36 41 41							17	14	10	15	510	485	60	40	11	4	23	
36 41 42							25	19	15	20	530	495	60	45	13	5	30	
36 41 43							48	39	29	30	530	515	60	60	13	6	46	
36 41 44							67	55	41	30	530	495	120	90	16	6	67	
36 41 45							118	96	72	50	545	515	120	120	21	7	101	
37 41 47		307	291	266	250	247	231	161	126	94	60	600	490	310	230	21	8	191

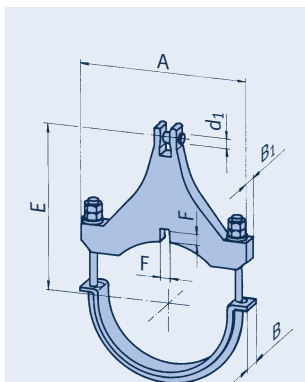


① Calcul des valeurs intermédiaires: interpolation linéaire.
 ② Le groupe de charge des chapes de raccordement est à préciser à la commande. Pour le choix d'un groupe inférieur à celui donné dans le tableau, la cote E du collier se réduit en fonction de la cote E de la chape à souder (voir page 3.15). Ajustement: H7/f8
 ③ Dimension du taquet antirotation: F réduire de 1mm; B₁ augmenter de 2mm (voir page 3.44).

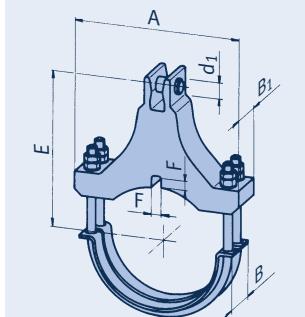
Colliers Dynamiques

Tableaux de Sélection DE 419,0 - DE 457,2

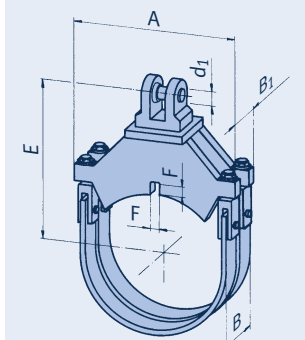
DE 419,0 (DN 400)



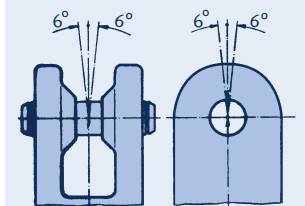
Type 36 .. .1/2/3



Type 36 .. .4/5



Type 37 .. .7



Type	Charge admissible [kN] ①									d ₁ ②	E _{max} ②	A	B	B ₁	F ③	Grp. de Charge max ②	Pds. [kg]
	100	250	350	450	500	510	530	560	580								
36 42 11	43	39	36							20	440	495	60	40	11	5	25
36 42 12	65	59	55							30	440	510	60	45	13	6	30
36 42 13	100	100	100							30	440	525	60	60	13	6	42
36 42 14	163	149	136							50	455	510	120	90	16	7	66
36 42 15	276	253	231							60	480	525	120	120	21	8	101
36 42 21			29	26	24					20	530	495	60	40	11	5	26
36 42 22			47	40	37					30	530	510	60	45	13	6	35
36 42 23			87	76	70					30	530	525	60	60	13	6	48
36 42 24			118	103	95					50	545	510	120	90	16	7	76
36 42 25			186	172	165					50	545	525	120	120	21	7	108
37 42 27	350	336	289	243	228					60	595	500	310	230	21	8	192
36 42 31				18	18	18	13			15	520	495	60	40	11	4	25
36 42 32				37	36	31	20			20	540	510	60	45	13	5	31
36 42 33				69	68	57	37			30	540	525	60	60	13	6	48
36 42 34				95	93	79	51			30	545	510	120	90	16	6	69
36 42 35				158	156	140	91			50	560	525	120	120	21	7	102
37 42 37				226	224	215	161			60	605	500	310	230	21	8	194
36 42 41							17	14	10	15	520	495	60	40	11	4	24
36 42 42							25	21	15	20	540	510	60	45	13	5	31
36 42 43							48	39	29	30	540	525	60	60	13	6	47
36 42 44							66	54	40	30	545	510	120	90	16	6	69
36 42 45							117	93	69	50	560	525	120	120	21	7	104
37 42 47		307	291	266	250	247	231	161	126	94	605	500	310	230	21	8	194

DE 457,2 (DN 450)

Type	Charge admissible [kN] ①									d ₁ ②	E _{max} ②	A	B	B ₁	F ③	Grp. de Charge max ②	Pds. [kg]	
	100	250	350	450	500	510	530	560	580									600°C
36 46 11	42	38	35							20	470	535	60	40	13	5	29	
36 46 12	65	59	55							30	470	545	60	45	13	6	34	
36 46 13	100	100	100							30	470	565	60	60	13	6	47	
36 46 14	160	147	134							50	485	545	120	90	16	7	72	
36 46 15	273	250	229							60	510	565	120	120	21	8	111	
36 46 21			29	26	24					20	550	535	60	40	13	5	29	
36 46 22			46	40	37					30	550	545	60	45	13	6	38	
36 46 23			87	76	70					30	550	565	60	60	13	6	52	
36 46 24			115	100	92					50	585	545	120	90	16	7	84	
36 46 25			186	172	165					50	585	565	120	120	21	7	118	
37 46 27	350	336	289	242	228					60	615	540	310	230	21	8	203	
36 46 31				18	18	18	13			15	550	535	60	40	13	4	27	
36 46 32				36	35	30	19			20	570	545	60	45	13	5	35	
36 46 33				68	66	56	37			30	570	565	60	60	13	6	52	
36 46 34				93	92	78	51			30	575	545	120	90	16	6	74	
36 46 35				166	163	139	90			50	590	565	120	120	21	7	114	
37 46 37				225	222	214	160			60	635	540	310	230	21	8	208	
37 46 38	550	504	433	364	342	337	321	223		70	675	550	340	250	26	9	294	
36 46 41								16	13	10	15	550	535	60	40	13	4	26
36 46 42								25	20	15	20	570	545	60	45	13	5	34
36 46 43								47	38	29	30	570	565	60	60	13	6	52
36 46 44								65	53	40	30	575	545	120	90	16	6	75
36 46 45								116	94	70	50	590	565	120	120	21	7	115
37 46 47								160	125	94	60	635	540	310	230	21	8	208
37 46 48								223	170	125	70	675	550	340	250	26	9	294

① Calcul des valeurs intermédiaires: interpolation linéaire.

② Le groupe de charge des chapes de raccordement est à préciser à la commande. Pour le choix d'un groupe inférieur à celui donné dans le tableau, la cote E du collier se réduit en fonction de la cote E de la chape à souder (voir page 3.15). Ajustement: H7/f8

③ Dimension du taquet antirotation: F réduire de 1mm; B1 augmenter de 2mm (voir page 3.44).

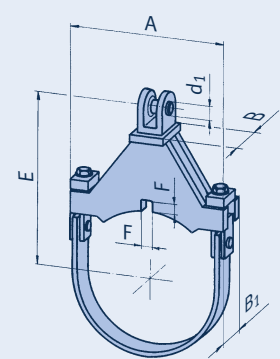
Colliers Dynamiques Tableaux de Sélection DE 508,0 - DE 558,8

DE 508,0 (DN 500)

Type	Charge admissible [kN] ①										d ₁ ②	E _{max} ②	A	B	B ₁	F ③	Grp. de Charge max ②	Pds. [kg]
	100	250	350	450	500	510	530	560	580	600°C								
37 51 11	82	62	45								30	515	595	170	130	13	6	43
37 51 12	133	101	73								50	530	620	170	136	13	7	66
37 51 13	182	142	108								60	560	640	230	180	16	8	105
37 51 14	269	206	153								70	600	660	330	260	21	9	187
37 51 17	365	294	213								70	600	590	320	230	21	9	213
37 51 21		69	58	54							30	595	575	140	104	13	6	41
37 51 22		95	80	75							50	620	590	170	130	13	7	66
37 51 23		131	110	104							50	620	605	180	136	16	7	90
37 51 24		213	179	168							60	650	625	240	180	21	8	150
37 51 25		235	197	184							60	650	635	240	190	21	8	181
37 51 26	350	314	269	227	212						60	650	670	250	190	21	8	200
37 51 28	550	520	446	375	352						70	650	605	340	250	26	9	298
37 51 31				53	52	45	31				30	625	580	140	104	13	6	42
37 51 32				75	74	71	49				30	625	600	170	130	13	6	63
37 51 33				102	101	95	72				50	640	600	180	136	16	7	92
37 51 34				166	164	156	109				60	665	640	230	180	21	8	148
37 51 35				183	180	170	132				60	665	640	240	190	26	8	182
37 51 38				340	336	319	222				70	710	605	340	250	26	9	318
37 51 41							31	24	18		30	625	580	145	104	13	6	42
37 51 42							50	39	29		30	625	600	170	130	13	6	63
37 51 43							74	58	43		30	625	600	180	140	16	6	92
37 51 44							110	84	62		50	640	640	235	180	21	7	138
37 51 45							134	105	77		50	640	640	240	190	26	7	173
37 51 48	550	535	488	447	430	427	394	275	215	158	70	710	625	395	290	26	9	397

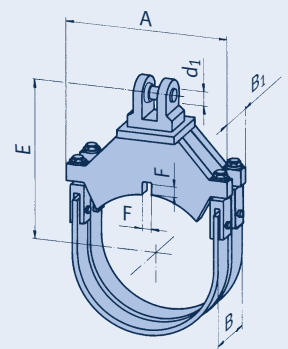
DE 558,8 (DN 550)

Type	Charge admissible [kN] ①										d ₁ ②	E _{max} ②	A	B	B ₁	F ③	Grp. de Charge max ②	Pds. [kg]
	100	250	350	450	500	510	530	560	580	600°C								
37 56 11	81	62	44								30	550	645	170	130	13	6	47
37 56 12	133	100	72								50	565	670	170	136	13	7	70
37 56 13	181	142	108								60	595	690	230	180	16	8	111
37 56 14	269	206	153								70	635	705	330	260	21	9	195
37 56 17	365	295	213								70	635	645	320	230	21	9	228
37 56 21		67	57	53							30	640	630	140	104	13	6	45
37 56 22		94	79	74							50	655	640	170	130	13	7	70
37 56 23		131	110	103							50	655	655	180	136	16	7	96
37 56 24		212	178	167							60	680	675	240	180	21	8	157
37 56 25		234	197	184							60	680	685	240	190	21	8	190
37 56 26	350	313	269	226	211						60	680	720	250	190	21	8	210
37 56 28	550	504	433	364	342						70	725	655	340	250	26	9	337
37 56 31				53	52	45	31				30	650	630	140	104	13	6	46
37 56 32				75	74	72	49				30	650	650	170	130	13	6	67
37 56 33				102	101	95	72				50	665	650	180	136	16	7	96
37 56 34				166	164	155	108				60	695	690	230	180	21	8	154
37 56 35				182	180	170	132				60	695	690	240	190	21	8	191
37 56 38				340	336	319	222				70	735	655	340	250	26	9	334
37 56 39	550	550	485	408	382	377	355	276			70	735	665	400	290	26	9	410
37 56 41							31	24	18		30	650	630	145	104	13	6	46
37 56 42							50	39	29		30	650	650	170	130	13	6	67
37 56 43							72	57	42		50	665	650	180	136	16	7	100
37 56 44							108	82	61		60	695	690	235	180	21	8	154
37 56 45							132	103	76		60	695	690	240	190	21	8	191
37 56 48							222	169	125		70	735	655	340	250	26	9	334
37 56 49	550	537	473	443	437	396	276	216	159		70	735	665	400	290	26	9	410

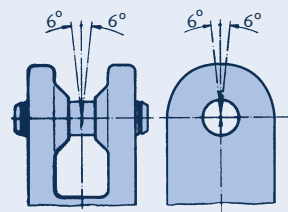


Type 37 .. .1/2/3/4/5/6

- ① Calcul des valeurs intermédiaires: interpolation linéaire.
- ② Le groupe de charge des chapes de raccordement est à préciser à la commande. Pour le choix d'un groupe inférieur à celui donné dans le tableau, la cote E du collier se réduit en fonction de la cote E de la chape à souder (voir page 3.15).
Ajustement: H7/f8
- ③ Dimension du taquet antirotation: F réduire de 1mm; B1 augmenter de 2mm (voir page 3.44).



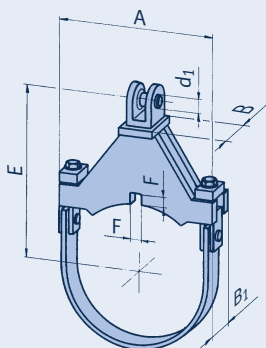
Type 37 .. .7/8/9



Colliers Dynamiques

Tableaux de Sélection DE 609,6 - DE 660,4

DE 609,6 (DN 600)

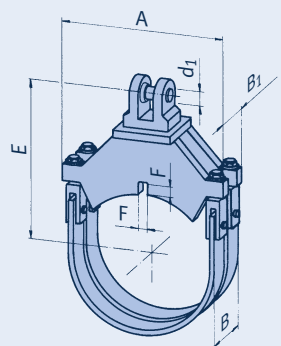


Type 37 .. .1/2/3/4/5/6

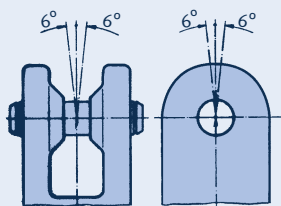
- ① Calcul des valeurs intermédiaires: interpolation linéaire.
- ② Le groupe de charge des chapes de raccordement est à préciser à la commande. Pour le choix d'un groupe inférieur à celui donné dans le tableau, la cote E du collier se réduit en fonction de la cote E de la chape à souder (voir page 3.15).
Ajustement: H7/f8
- ③ Dimension du taquet antirotation: F réduire de 1mm; B1 augmenter de 2mm (voir page 3.44).

Type	Charge admissible [kN] ①									d ₁ ②	E _{max} ②	A	B	B ₁	F ③	Grp. de Charge max ②	Pds. [kg]
	100	250	350	450	500	510	530	560	580								
37 61 11	82	62	45							30	575	700	170	130	16	6	50
37 61 12	128	101	73							50	590	720	180	136	16	7	73
37 61 13	182	143	108							60	620	740	230	180	16	8	115
37 61 14	272	206	155							70	660	760	330	260	16	9	199
37 61 17	368	297	214							70	660	695	320	230	21	9	239
37 61 18	543	412	297							70	660	705	335	250	21	9	299
37 61 21		67	57	53						30	670	680	140	104	16	6	49
37 61 22		94	79	75						50	685	690	170	130	16	7	75
37 61 23		131	110	103						50	685	705	180	136	16	7	101
37 61 24		211	177	167						60	715	725	240	180	21	8	166
37 61 25		233	196	183						60	715	735	240	190	21	8	199
37 61 26		268	225	211						60	715	770	250	190	21	8	220
37 61 28	550	501	430	362	340					70	760	705	340	250	26	9	359
37 61 31				52	52	45	30			30	685	680	140	104	16	6	50
37 61 32				75	74	71	49			30	685	700	170	130	16	6	72
37 61 33				102	100	95	72			50	700	700	180	136	16	7	101
37 61 34				164	163	154	108			60	730	740	230	180	21	8	163
37 61 35				181	179	170	131			60	730	740	240	190	21	8	201
37 61 38				338	334	317	221			70	770	705	340	250	26	9	357
37 61 39	550	550	483	406	380	375	355	275		70	770	720	400	290	26	9	438
37 61 41							31	24	18	30	685	680	145	104	16	6	50
37 61 42							50	39	29	30	685	700	170	130	16	6	72
37 61 43							72	56	42	50	700	700	180	136	16	7	106
37 61 44							108	82	60	60	730	740	235	180	21	8	163
37 61 45							131	102	75	60	730	740	240	190	21	8	201
37 61 48	550	533	471	440	435	394	275	214	158	70	770	720	400	290	26	9	438
37 61 49					427	416	346	268	209	70	770	730	435	340	26	9	510

DE 660,4 (DN 650)



Type 37 .. .7/8/9



Type	Charge admissible [kN] ①									d ₁ ②	E _{max} ②	A	B	B ₁	F ③	Grp. de Charge max ②	Pds. [kg]
	100	250	350	450	500	510	530	560	580								
37 66 11	82	62	45							30	605	750	170	130	16	6	51
37 66 12	127	101	73							50	620	770	185	136	16	7	78
37 66 13	182	143	109							60	650	790	230	180	16	8	120
37 66 14	272	206	155							70	690	810	330	260	16	9	207
37 66 17	369	298	215							70	690	745	320	230	21	9	252
37 66 18	545	413	298							70	690	755	335	250	21	9	316
37 66 21		69	58	55						30	700	730	145	110	16	6	56
37 66 22		96	81	76						50	715	745	175	136	16	7	86
37 66 23		131	110	103						50	715	760	180	136	16	7	105
37 66 24		211	177	166						60	750	775	240	180	21	8	175
37 66 25		233	196	183						60	750	785	240	190	21	8	209
37 66 26		267	225	210						60	750	820	250	190	21	8	231
37 66 28	550	500	429	361	339					70	790	755	340	250	26	9	382
37 66 31				54	53	46	31			30	715	730	145	110	16	6	57
37 66 32				76	75	73	50			30	715	755	175	136	16	6	84
37 66 33				102	101	95	72			50	730	755	180	136	16	7	106
37 66 34				166	164	155	108			60	755	790	230	180	21	8	171
37 66 35				182	180	170	132			60	755	790	240	190	21	8	209
37 66 38				338	334	317	221			70	795	755	340	250	26	9	377
37 66 39	550	550	483	406	380	375	355	275		70	795	770	400	290	26	9	460
37 66 41							32	25	18	30	715	730	145	110	16	6	57
37 66 42							51	39	30	30	715	755	180	136	16	6	89
37 66 43							72	56	42	50	730	755	180	136	16	7	111
37 66 44							108	82	61	60	755	790	235	180	21	8	171
37 66 45							132	103	76	60	755	790	240	190	21	8	209
37 66 48	535	488	447	430	427	394	275	215	158	70	795	770	400	290	26	9	460
37 66 49					427	416	346	268	209	70	795	780	435	340	26	9	536

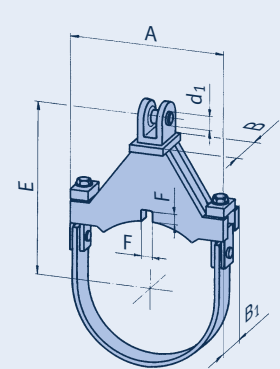
Colliers Dynamiques Tableaux de Sélection DE 711,2 - DE 762,0

DE 711,2 (DN 700)

Type	Charge admissible [kN] ①									d ₁ ②	E _{max} ②	A	B	B ₁	F ③	Grp. de Charge max ②	Pds. [kg]	
	100	250	350	450	500	510	530	560	580									600°C
37 71 11	82	62	45							30	635	800	170	130	16	6	54	
37 71 12	126	101	73							50	650	825	190	136	16	7	83	
37 71 13	182	143	109							60	680	840	230	180	16	8	127	
37 71 14	272	206	156							70	720	860	330	260	16	9	213	
37 71 15	328	253	186							70	720	880	355	260	21	9	245	
37 71 18	546	414	299							70	720	810	335	250	21	9	331	
37 71 21		69	58	55						30	725	780	145	110	16	6	59	
37 71 22		96	81	76						50	745	795	175	136	16	7	87	
37 71 23		131	110	103						50	745	810	180	136	16	7	111	
37 71 24		213	179	168						60	770	830	240	180	21	8	178	
37 71 25		235	198	185						60	770	840	240	190	21	8	217	
37 71 26		270	227	213						60	770	875	250	190	21	8	240	
37 71 28	550	503	432	363	341					70	815	810	340	250	26	9	396	
37 71 31				54	53	46	31			30	740	780	145	110	16	6	59	
37 71 32				76	75	73	50			30	740	805	175	136	16	6	89	
37 71 33				102	101	95	73			50	755	805	180	136	16	7	112	
37 71 34				167	165	156	109			60	780	845	230	180	21	8	175	
37 71 35				183	181	170	133			60	780	845	240	190	21	8	217	
37 71 38				338	334	317	221			70	825	810	340	250	26	9	394	
37 71 39	550	550	484	407	381	376	355	275		70	825	820	400	290	26	9	483	
37 71 41							32	25	18	30	740	780	145	110	16	6	59	
37 71 42							51	40	30	30	740	805	180	136	16	6	94	
37 71 43							73	57	43	50	755	805	180	136	16	7	117	
37 71 44							109	83	61	60	780	845	235	180	21	8	175	
37 71 45							133	103	76	60	780	845	240	190	21	8	217	
37 71 48	550	550	486	455	449	407	284	222	163	70	785	820	400	290	26	9	458	
37 71 49							427	416	347	269	210	825	835	435	340	26	9	567

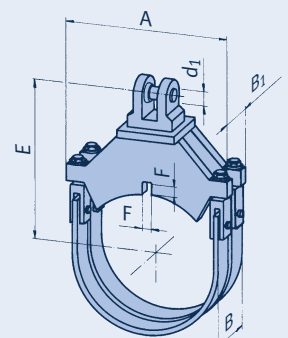
DE 762,0 (DN 750)

Type	Charge admissible [kN] ①									d ₁ ②	E _{max} ②	A	B	B ₁	F ③	Grp. de Charge max ②	Pds. [kg]	
	100	250	350	450	500	510	530	560	580									600°C
37 76 11	82	62	44							30	665	850	170	130	16	6	58	
37 76 12	126	101	73							50	680	875	190	136	16	7	85	
37 76 13	182	143	109							60	710	895	235	180	16	8	133	
37 76 14	285	216	156							70	750	910	330	260	16	9	226	
37 76 15	329	251	187							70	750	930	345	260	21	9	249	
37 76 16	407	308	233							70	750	935	370	260	21	9	276	
37 76 18	547	414	299							70	750	860	335	250	21	9	349	
37 76 21		69	57	54						30	760	835	145	110	16	6	63	
37 76 22		96	81	76						50	775	845	175	136	16	7	92	
37 76 23		131	110	103						50	775	860	180	136	16	7	117	
37 76 24		213	179	168						60	800	880	240	180	21	8	186	
37 76 26		271	228	213						60	800	925	250	190	21	8	249	
37 76 28	550	504	433	364	342					70	845	860	340	250	26	9	417	
37 76 31				54	53	46	31			30	765	835	145	110	16	6	63	
37 76 32				77	76	73	51			30	765	855	175	136	16	6	89	
37 76 33				103	102	95	73			50	780	855	180	136	16	7	117	
37 76 34				168	166	157	110			60	805	895	230	180	21	8	182	
37 76 35				185	182	170	133			60	805	895	240	190	21	8	225	
37 76 38				341	336	320	223			70	850	860	340	250	26	9	411	
37 76 39	550	550	487	410	383	378	355	277		70	850	870	400	290	26	9	504	
37 76 41							32	25	18	30	765	835	145	110	16	6	63	
37 76 42							52	40	30	30	765	855	180	140	16	6	94	
37 76 43							74	58	43	50	780	855	180	140	16	7	123	
37 76 44							110	83	61	60	805	895	235	180	21	8	182	
37 76 45							133	104	77	60	805	895	240	190	21	8	225	
37 76 48	550	538	475	444	439	398	277	216	160	70	850	870	400	290	26	9	504	
37 76 49							427	416	349	271	211	850	885	435	340	26	9	582

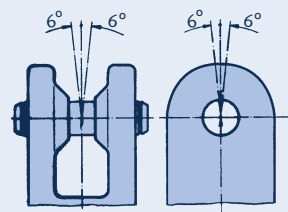


Type 37 .. .1/2/3/4/5/6

- ① Calcul des valeurs intermédiaires: interpolation linéaire.
- ② Le groupe de charge des chapes de raccordement est à préciser à la commande. Pour le choix d'un groupe inférieur à celui donné dans le tableau, la cote E du collier se réduit en fonction de la cote E de la chape à souder (voir page 3.15).
Ajustement: H7/f8
- ③ Dimension du taquet antirotation: F réduire de 1mm; B1 augmenter de 2mm (voir page 3.44).



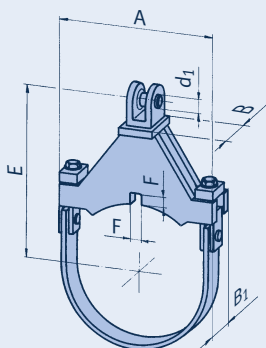
Type 37 .. .8/9



Colliers Dynamiques

Tableaux de Sélection DE 812,8 - DE 863,6

DE 812,8 (DN 800)

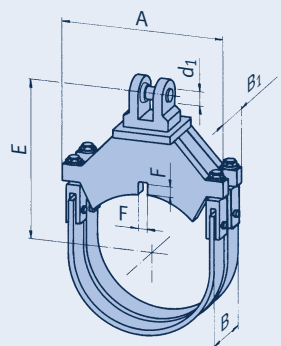


Type 37 .. .1/2/3/4/5/6

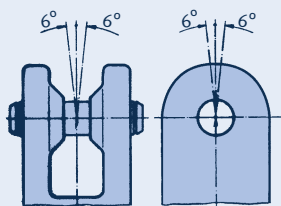
- ① Calcul des valeurs intermédiaires: interpolation linéaire.
- ② Le groupe de charge des chapes de raccordement est à préciser à la commande. Pour le choix d'un groupe inférieur à celui donné dans le tableau, la cote E du collier se réduit en fonction de la cote E de la chape à souder (voir page 3.15).
Ajustement: H7/f8
- ③ Dimension du taquet antirotation: F réduire de 1mm; B1 augmenter de 2mm (voir page 3.44).

Type	Charge admissible [kN]									d ₁	E _{max} ②	A	B	B ₁	F ③	Grp. de Charge max ②	Pds. [kg]	
	100	250	350	450	500	510	530	560	580									600°C
37 81 11	76	59	42							30	700	905	170	130	16	6	60	
37 81 12	126	100	72							50	715	925	185	136	16	7	90	
37 81 13	183	143	108							60	745	950	235	180	16	8	135	
37 81 14	284	215	155							70	785	960	330	260	16	9	235	
37 81 15	328	248	186							70	785	985	345	260	21	9	258	
37 81 16	399	307	233							70	785	985	370	260	21	9	286	
37 81 18	545	413	298							70	785	910	335	250	21	9	372	
37 81 21		69	58	54						30	790	885	145	110	16	6	67	
37 81 22		96	81	76						50	805	895	175	136	16	7	101	
37 81 23		131	110	103						50	805	910	180	136	16	7	123	
37 81 24		214	180	169						60	830	930	240	180	21	8	195	
37 81 26		271	228	213						60	830	975	250	190	21	8	261	
37 81 28	550	505	434	365	343					70	875	910	340	250	26	9	440	
37 81 31				54	54	46	32			30	790	885	145	110	16	6	66	
37 81 32				77	76	74	51			30	790	905	175	136	16	6	98	
37 81 33				103	102	95	71			50	805	905	180	136	16	7	121	
37 81 34				169	167	158	107			60	830	945	230	180	21	8	191	
37 81 35				186	183	170	134			60	830	945	240	190	21	8	234	
37 81 38				343	338	321	224			70	875	910	340	250	26	9	432	
37 81 39	550	550	490	412	385	381	360	279		70	875	920	400	290	26	9	523	
37 81 41							32	25	19	30	790	885	145	110	16	6	66	
37 81 42							52	40	30	30	790	905	180	140	16	6	104	
37 81 43							74	58	43	50	805	905	180	140	16	7	127	
37 81 44							110	84	62	60	830	945	250	180	21	8	193	
37 81 45							134	105	77	60	830	945	270	190	21	8	236	
37 81 48	550	541	478	447	441	400	279	217	160	70	875	920	400	290	26	9	523	
37 81 49							427	416	351	273	213	70	875	935	435	340	26	612

DE 863,6 (DN 850)



Type 37 .. .8/9



Type	Charge admissible [kN] ①									d ₁	E _{max} ②	A	B	B ₁	F ③	Grp. de Charge max ②	Pds. [kg]	
	100	250	350	450	500	510	530	560	580									600°C
37 86 11	79	61	43							30	725	955	155	130	16	6	66	
37 86 12	125	100	72							50	740	980	170	136	16	7	101	
37 86 13	179	143	109							60	770	990	215	180	16	8	145	
37 86 14	277	216	156							70	810	1015	295	260	16	9	243	
37 86 15	317	248	187							70	810	1035	295	260	21	9	273	
37 86 16	387	307	233							70	815	1040	305	260	21	9	304	
37 86 18	518	415	300							70	810	965	335	250	21	9	393	
37 86 21		69	58	55						30	815	935	145	110	16	6	72	
37 86 22		96	81	76						50	830	950	180	136	16	7	113	
37 86 23		132	111	104						50	830	965	200	136	16	7	136	
37 86 24		215	181	170						60	855	985	260	180	21	8	211	
37 86 26		273	229	214						60	855	1030	240	190	21	8	286	
37 86 28	550	509	437	367	345					70	900	965	340	250	26	9	474	
37 86 31				55	54	47	32			30	815	935	145	110	16	6	70	
37 86 32				77	76	74	51			30	815	960	180	136	16	6	109	
37 86 33				104	103	95	72			50	830	960	180	136	16	7	133	
37 86 34				170	168	159	110			60	855	1000	235	180	21	8	207	
37 86 35				187	184	170	135			60	855	1000	235	190	21	8	255	
37 86 38				345	341	323	225			70	900	965	340	250	26	9	465	
37 86 39	550	550	493	415	388	383	360	281		70	900	975	400	290	26	9	564	
37 86 41							32	25	19	30	815	935	145	110	16	6	70	
37 86 42							52	41	31	30	815	960	180	140	16	6	116	
37 86 43							74	58	44	50	830	960	180	140	16	7	140	
37 86 44							111	84	62	60	855	1000	250	180	21	8	207	
37 86 45							135	105	78	60	855	1000	270	190	21	8	255	
37 86 48	550	545	481	450	444	403	281	219	162	70	900	975	400	290	26	9	566	
37 86 49							427	416	353	274	214	70	900	990	435	340	26	659

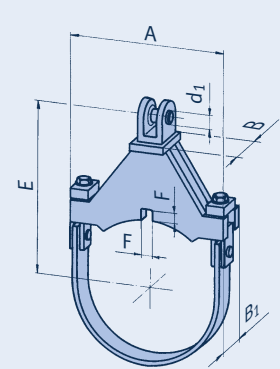
Colliers Dynamiques Tableaux de Sélection DE 914,4 - DE 965,2

DE 914,4 (DN 900)

Type	Charge admissible [kN] ①									d ₁ ②	E _{max} ②	A	B	B ₁	F ③	Grp. de Charge max ②	Pds. [kg]
	100	250	350	450	500	510	530	560	580								
37 91 11	75	61	43							30	760	1005	180	130	16	6	69
37 91 12	121	100	72							50	775	1030	185	136	16	7	100
37 91 13	181	143	108							60	805	1045	250	180	16	8	146
37 91 14	285	216	156							70	845	1065	330	260	16	9	245
37 91 15	329	248	186							70	845	1085	365	260	21	9	275
37 91 16	400	301	233							70	845	1090	390	260	21	9	306
37 91 18	544	413	299							70	845	1015	335	250	21	9	394
37 91 21			69	58	55					30	840	985	145	110	16	6	72
37 91 22			97	81	77					50	855	1000	175	136	16	7	112
37 91 23			132	111	104					50	855	1015	220	136	16	7	137
37 91 24			216	181	170					60	880	1035	240	180	21	8	213
37 91 26			274	230	215					60	880	1080	250	190	21	8	288
37 91 28	550	511	438	368	346					70	925	1015	340	250	26	9	478
37 91 29	550	550	495	416	390					70	925	1025	400	290	26	9	574
37 91 31				54	53	46	32			30	850	985	145	110	16	6	73
37 91 32				77	76	74	51			30	850	1010	175	136	16	6	110
37 91 33				103	102	95	68			50	865	1010	180	136	16	7	134
37 91 34				170	168	156	97			60	880	1050	230	180	21	8	206
37 91 35				187	185	170	135			60	880	1050	240	190	21	8	258
37 91 38				343	339	322	225			70	935	1015	340	250	26	9	475
37 91 39				387	382	360	280			70	935	1025	400	290	26	9	579
37 91 41							32	25	18	30	850	985	145	110	16	6	73
37 91 42							52	40	30	30	850	1010	180	140	16	6	117
37 91 43							74	58	43	50	865	1010	180	140	16	7	141
37 91 44							111	84	62	60	880	1050	260	180	21	8	208
37 91 45							135	106	78	60	880	1050	320	190	21	8	264
37 91 48	550	544	479	449	443	402	280	219	161	70	935	1025	400	290	26	9	579
37 91 49					427	416	353	274	214	70	935	1040	435	340	26	9	680

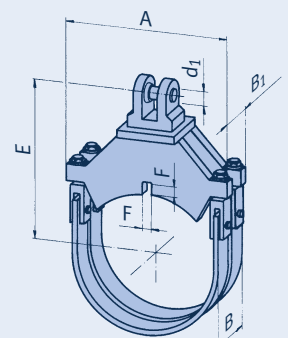
DE 965,2 (DN 950)

Type	Charge admissible [kN] ①									d ₁ ②	E _{max} ②	A	B	B ₁	F ③	Grp. de Charge max ②	Pds. [kg]
	100	250	350	450	500	510	530	560	580								
37 97 11	75	58	41							30	785	1055	155	130	16	6	72
37 97 12	128	103	74							50	800	1080	180	150	16	7	112
37 97 13	181	146	111							60	830	1090	230	195	16	8	163
37 97 14	277	216	156							70	870	1115	295	260	16	9	262
37 97 15	328	249	187							70	870	1135	290	260	21	9	296
37 97 16	387	324	234							70	870	1140	295	260	21	9	353
37 97 18	518	415	300							70	870	1065	335	250	21	9	430
37 97 21			69	59	55					30	865	1040	145	110	16	6	81
37 97 22			100	84	79					50	880	1060	180	146	16	7	118
37 97 23			144	119	113					50	880	1080	225	186	16	7	152
37 97 24			225	186	177					60	905	1090	250	205	21	8	231
37 97 26			295	247	232					60	905	1130	300	250	21	8	308
37 97 28	550	513	440	370	348					70	950	1065	340	250	26	9	512
37 97 29	550	550	498	418	391					70	950	1075	400	290	26	9	603
37 97 31				51	51	48	33			30	875	1040	145	120	16	6	81
37 97 32				79	78	76	52			30	875	1060	180	146	16	6	115
37 97 33				115	113	105	67			50	890	1080	225	186	16	7	151
37 97 34				170	168	166	98			60	905	1105	240	205	21	8	224
37 97 35				202	199	185	140			60	905	1125	295	250	21	8	293
37 97 38				345	341	324	226			70	960	1065	340	250	26	9	510
37 97 39	550	512	431	403	398	380	292			70	960	1075	440	330	26	9	613
37 97 41							33	26	19	30	875	1040	145	120	16	6	81
37 97 42							53	41	31	30	875	1080	180	150	16	6	124
37 97 43							82	64	48	50	890	1080	225	190	16	7	159
37 97 44							115	88	65	60	905	1100	240	205	21	8	221
37 97 45							146	114	84	60	905	1120	295	250	21	8	288
37 97 48	550	546	482	450	445	403	281	220	162	70	960	1075	400	290	26	9	608
37 97 49					427	416	354	275	215	70	960	1090	435	340	26	9	690

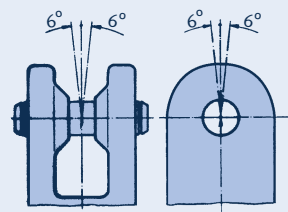


Type 37 .. 1/2/3/4/5/6

- ① Calcul des valeurs intermédiaires: interpolation linéaire.
- ② Le groupe de charge des chapes de raccordement est à préciser à la commande. Pour le choix d'un groupe inférieur à celui donné dans le tableau, la cote E du collier se réduit en fonction de la cote E de la chape à souder (voir page 3.15). Ajustement: H7/f8
- ③ Dimension du taquet antirotation: F réduire de 1mm; B1 augmenter de 2mm (voir page 3.44).



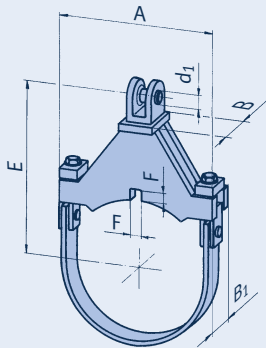
Type 37 .. 8/9



Colliers Dynamiques

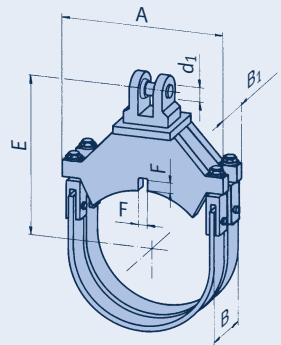
Tableaux de Sélection DE 1016 - DE 1067

DE 1016 (DN 1000)

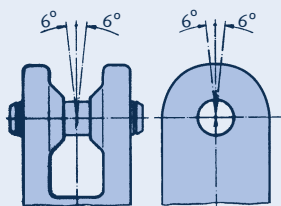


Type 37 .. .1/2/3/4/5/6

- ① Calcul des valeurs intermédiaires: interpolation linéaire.
- ② Le groupe de charge des chapes de raccordement est à préciser à la commande. Pour le choix d'un groupe inférieur à celui donné dans le tableau, la cote E du collier se réduit en fonction de la cote E de la chape à souder (voir page 3.15).
Ajustement: H7/f8
- ③ Dimension du taquet antirotation: F réduire de 1mm; B1 augmenter de 2mm (voir page 3.44).



Type 37 .. .8/9



Type	Charge admissible [kN] ①									d ₁ ②	E _{max} ②	A	B	B ₁	F ③	Grp. de Charge max ②	Pds. [kg]	
	100	250	350	450	500	510	530	560	580									600°C
37 T0 11	77	59	42								30	810	1110	165	130	16	6	76
37 T0 12	120	102	74								50	825	1130	180	150	16	7	111
37 T0 13	182	142	111								60	855	1140	230	195	16	8	166
37 T0 14	281	217	157								70	895	1165	295	260	16	9	267
37 T0 15	323	250	188								70	895	1185	295	260	21	9	298
37 T0 16	387	328	237								70	895	1190	305	270	21	9	359
37 T0 18	518	416	301								70	895	1115	335	250	21	9	435
37 T0 21			70	59	55						30	890	1090	145	110	16	6	82
37 T0 22			100	84	79						50	905	1110	180	146	16	7	117
37 T0 23			141	117	111						50	905	1130	225	186	16	7	155
37 T0 24			225	187	177						60	930	1140	250	205	21	8	236
37 T0 26			290	240	228						60	930	1180	300	250	21	8	324
37 T0 28	550	515	442	371	349						70	975	1115	340	250	26	9	519
37 T0 29	550	550	499	420	393						70	975	1125	400	290	26	9	606
37 T0 31					52	51	48	33			30	900	1090	145	120	16	6	81
37 T0 32					79	78	76	52			30	900	1110	180	146	16	6	113
37 T0 33					115	114	106	66			50	915	1130	225	186	16	7	154
37 T0 34					171	169	167	103			60	930	1155	240	205	21	8	226
37 T0 35					203	200	185	137			60	930	1175	295	250	21	8	295
37 T0 38					346	342	325	226			70	985	1115	340	250	26	9	513
37 T0 39		550	514	433	405	400	380	293			70	985	1125	440	330	26	9	620
37 T0 41								33	26	19	30	900	1090	145	120	16	6	81
37 T0 42								53	42	31	30	900	1130	180	150	16	6	122
37 T0 43								82	64	48	50	915	1130	225	190	16	7	159
37 T0 44								116	88	65	60	930	1150	240	205	21	8	225
37 T0 45								147	114	84	60	930	1170	295	250	21	8	288
37 T0 48		550	548	484	452	447	405	282	220	163	70	985	1125	400	290	26	9	614
37 T0 49						427	416	356	276	216	70	985	1140	435	340	26	9	726

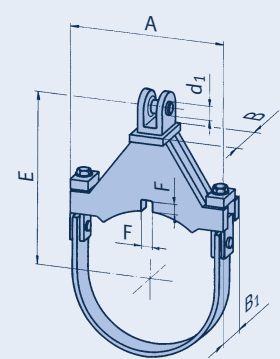
DE 1067 (DN 1050)

Type	Charge admissible [kN] ①									d ₁ ②	E _{max} ②	A	B	B ₁	F ③	Grp. de Charge max ②	Pds. [kg]	
	100	250	350	450	500	510	530	560	580									600°C
37 T1 11	76	59	42								30	835	1160	165	130	16	6	86
37 T1 12	120	100	75								50	850	1185	180	150	16	7	121
37 T1 13	182	141	111								60	880	1190	230	195	16	8	179
37 T1 14	281	218	157								70	920	1220	295	260	16	9	282
37 T1 15	323	254	187								70	930	1240	295	260	21	9	318
37 T1 16	387	327	236								70	930	1245	305	270	21	9	362
37 T1 18	518	417	302								70	920	1170	335	250	21	9	470
37 T1 21			70	59	55						30	915	1140	145	110	16	6	88
37 T1 22			100	84	79						50	930	1165	180	146	16	7	127
37 T1 23			144	119	113						50	930	1185	225	186	16	7	166
37 T1 24			226	187	177						60	955	1195	250	205	21	8	251
37 T1 26			289	239	227						60	955	1235	300	250	21	8	342
37 T1 28	550	516	443	373	350						70	1000	1170	340	250	26	9	559
37 T1 29	550	550	501	421	394						70	1000	1180	400	290	26	9	655
37 T1 31					52	51	48	33			30	925	1140	145	120	16	6	88
37 T1 32					80	79	76	53			30	925	1165	180	146	16	6	123
37 T1 33					115	114	105	66			50	940	1185	225	186	16	7	165
37 T1 34					171	169	168	98			60	955	1210	240	205	21	8	243
37 T1 35					203	201	186	137			60	955	1230	295	250	21	8	317
37 T1 38					348	343	326	227			70	1010	1170	340	250	26	9	550
37 T1 39		550	516	434	406	401	382	293			70	1010	1180	440	330	26	9	664
37 T1 41								33	26	19	30	925	1140	145	120	16	6	88
37 T1 42								53	42	31	30	925	1185	180	150	16	6	134
37 T1 43								82	64	48	50	940	1185	225	190	16	7	170
37 T1 44								116	89	65	60	955	1205	240	205	21	8	240
37 T1 45								147	115	85	60	955	1225	290	250	21	8	308
37 T1 48		550	485	454	448	407	283	221	163	70	1010	1180	400	290	26	9	659	
37 T1 49						427	416	357	277	216	70	1010	1195	435	340	26	9	770

Colliers Dynamiques Tableaux de Sélection DE 1118 - DE 1168

DE 1118 (DN 1100)

Type	Charge admissible [kN] ①									d ₁ ②	E _{max} ②	A	B	B ₁	F ③	Grp. de Charge max ②	Pds. [kg]		
	100	250	350	450	500	510	530	560	580									600°C	
37 T2 11	77	59	42							30	860	1210	165	130	16	6	86		
37 T2 12	120	100	75							50	875	1235	180	150	16	7	127		
37 T2 13	186	138	109							60	905	1240	235	195	16	8	180		
37 T2 14	281	217	158							70	945	1270	295	260	16	9	290		
37 T2 15	323	254	188							70	955	1290	295	260	21	9	321		
37 T2 16	387	326	239							70	955	1295	310	280	21	9	403		
37 T2 18	518	414	303							70	945	1220	335	250	21	9	472		
37 T2 21		70	59	55						30	940	1190	145	110	16	6	87		
37 T2 22		100	82	78						50	955	1215	180	146	16	7	126		
37 T2 23		148	121	114						50	955	1235	230	190	16	7	174		
37 T2 24		227	191	179						60	980	1245	250	205	21	8	256		
37 T2 26		294	243	231						60	980	1285	300	250	21	8	347		
37 T2 28	550	518	445	374	351					70	1025	1220	340	250	26	9	557		
37 T2 29	550	550	503	423	395					70	1025	1230	400	290	26	9	656		
37 T2 31			70	59	55	52	51	48	33	30	950	1190	145	120	16	6	86		
37 T2 32			100	82	78	80	79	76	52	30	950	1215	180	146	16	6	122		
37 T2 33			148	121	114	116	114	106	67	50	965	1235	225	186	16	7	169		
37 T2 34			227	191	179	172	170	168	98	60	980	1260	240	205	21	8	247		
37 T2 35			294	243	231	204	201	185	139	60	980	1280	295	250	21	8	323		
37 T2 38			518	414	303	349	344	327	228	70	1035	1220	340	250	26	9	553		
37 T2 39	550	518	436	408	402	382	382	293		70	1035	1230	440	330	26	9	668		
37 T2 41									34	26	19	30	950	1190	145	120	16	6	88
37 T2 42									54	42	31	30	950	1235	180	150	16	6	131
37 T2 43									80	62	47	50	965	1235	225	190	16	7	169
37 T2 44									116	89	65	60	980	1255	240	205	21	8	243
37 T2 45									148	115	85	60	980	1275	295	250	21	8	312
37 T2 48	550	487	456	450	408	284	222	164		70	1035	1230	400	290	26	9	664		
37 T2 49						427	416	358	278	217	70	1035	1245	435	340	26	9	773	

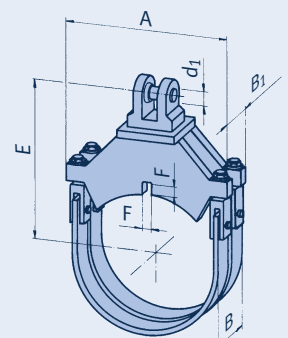


Type 37 .. .1/2/3/4/5/6

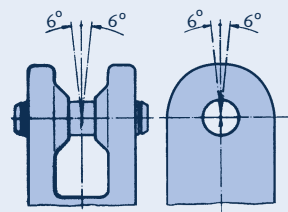
- ① Calcul des valeurs intermédiaires: interpolation linéaire.
- ② Le groupe de charge des chapes de raccordement est à préciser à la commande. Pour le choix d'un groupe inférieur à celui donné dans le tableau, la cote E du collier se réduit en fonction de la cote E de la chape à souder (voir page 3.15).
Ajustement: H7/f8
- ③ Dimension du taquet antirotation: F réduire de 1mm; B1 augmenter de 2mm (voir page 3.44).

DE 1168 (DN 1150)

Type	Charge admissible [kN] ①									d ₁ ②	E _{max} ②	A	B	B ₁	F ③	Grp. de Charge max ②	Pds. [kg]		
	100	250	350	450	500	510	530	560	580									600°C	
37 T3 11	75	58	41							30	885	1260	165	130	16	6	93		
37 T3 12	120	98	75							50	900	1285	180	150	16	7	127		
37 T3 13	181	139	111							60	930	1295	235	195	16	8	194		
37 T3 14	279	219	158							70	970	1320	295	260	16	9	295		
37 T3 15	323	254	188							70	980	1340	295	260	21	9	342		
37 T3 16	387	326	239							70	980	1345	310	280	21	9	414		
37 T3 18	518	420	303							70	970	1270	335	250	21	9	495		
37 T3 21		70	59	56						30	965	1240	145	110	16	6	94		
37 T3 22		101	85	80						50	980	1265	180	146	16	7	138		
37 T3 23		149	121	114						50	980	1285	230	190	16	7	186		
37 T3 24		227	189	179						60	1005	1295	250	205	21	8	272		
37 T3 26		293	242	230						60	1005	1335	300	250	21	8	369		
37 T3 28	550	519	446	375	352					70	1050	1270	340	250	26	9	563		
37 T3 29	550	550	504	424	397					70	1050	1280	400	290	26	9	654		
37 T3 31			70	59	56	52	51	48	33	30	975	1240	145	120	16	6	94		
37 T3 32			101	85	80	80	79	77	53	30	975	1265	180	146	16	6	133		
37 T3 33			149	121	114	116	115	107	66	50	990	1285	225	186	16	7	180		
37 T3 34			227	189	179	172	170	169	98	60	1005	1310	240	205	21	8	264		
37 T3 35			293	242	230	205	202	186	138	60	1005	1330	295	250	21	8	342		
37 T3 38			518	414	303	350	345	328	229	70	1060	1270	340	250	26	9	594		
37 T3 39	550	520	437	409	404	383	383	293		70	1060	1280	440	330	26	9	667		
37 T3 41									34	26	19	30	975	1240	145	120	16	6	94
37 T3 42									54	42	32	30	975	1285	180	150	16	6	144
37 T3 43									80	62	47	50	990	1285	225	190	16	7	182
37 T3 44									117	89	66	60	1005	1305	240	205	21	8	260
37 T3 45									148	115	85	60	1005	1325	295	250	21	8	333
37 T3 48	550	488	457	451	409	285	222	164		70	1060	1280	400	290	26	9	661		
37 T3 49						427	416	359	279	218	70	1060	1295	435	340	26	9	831	



Type 37 .. .8/9

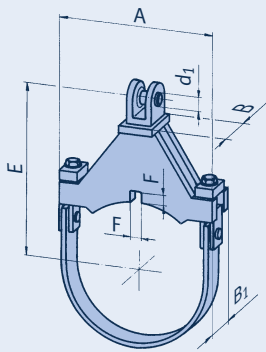


Colliers Dynamiques

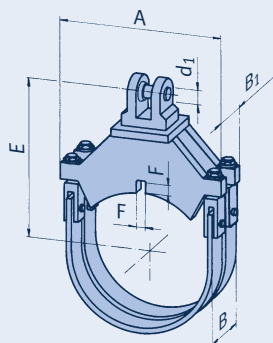
Tableaux de Sélection DE 1219

DE 1219 (DN 1200)

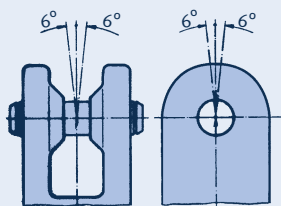
Type	Charge admissible [kN] ①									d ₁ ②	E _{max} ②	A	B	B ₁	F ③	Grp. de Charge max ②	Pds. [kg]	
	100	250	350	450	500	510	530	560	580									600°C
37 T4 11	74	56	40							30	910	1315	165	130	16	6	93	
37 T4 12	122	99	75							50	925	1335	180	150	16	7	136	
37 T4 13	183	137	108							60	955	1345	235	195	16	8	195	
37 T4 14	281	217	159							70	995	1370	295	260	16	9	310	
37 T4 15	323	254	189							70	1005	1390	295	265	21	9	362	
37 T4 16	387	322	240							70	1005	1395	310	280	21	9	415	
37 T4 18	518	415	304							70	995	1320	335	250	21	9	530	
37 T4 21			67	55	52					30	990	1295	145	110	16	6	94	
37 T4 22			101	84	80					50	1005	1315	180	146	16	7	139	
37 T4 23			147	121	115					50	1005	1335	230	190	16	7	186	
37 T4 24			228	189	179					60	1030	1345	250	205	21	8	275	
37 T4 26			293	242	230					60	1030	1385	300	250	21	8	373	
37 T4 28	550	521	447	376	353					70	1075	1320	340	250	26	9	607	
37 T4 29		550	505	425	398					70	1075	1330	400	290	26	9	708	
37 T4 31					52	51	49	31		30	1000	1295	145	120	16	6	92	
37 T4 32					80	79	77	52		30	1000	1315	180	146	16	6	134	
37 T4 33					116	115	107	66		50	1015	1335	225	186	16	7	183	
37 T4 34					173	171	169	98		60	1030	1360	240	205	21	8	267	
37 T4 35					206	204	188	139		60	1030	1380	295	255	21	8	364	
37 T4 38					350	346	329	229		70	1085	1320	340	250	26	9	596	
37 T4 39		550	521	438	410	405	385	293		70	1085	1330	440	330	26	9	718	
37 T4 41								34	26	19	30	1000	1295	145	120	16	6	94
37 T4 42								54	42	32	30	1000	1335	180	150	16	6	142
37 T4 43								78	60	45	50	1015	1335	225	190	16	7	183
37 T4 44								117	89	66	60	1030	1355	240	205	21	8	263
37 T4 45								148	116	85	60	1030	1375	295	250	21	8	337
37 T4 48			550	490	458	452	410	286	223	165	70	1085	1330	400	290	26	9	712
37 T4 49						427	416	361	280	218	70	1085	1345	435	340	26	9	831



Type 37 .. .1/2/3/4/5/6



Type 37 .. .8/9



- ① Calcul des valeurs intermédiaires: interpolation linéaire.
- ② Le groupe de charge des chapes de raccordement est à préciser à la commande. Pour le choix d'un groupe inférieur à celui donné dans le tableau, la cote E du collier se réduit en fonction de la cote E de la chape à souder (voir page 3.15). Ajustement: H7/f8
- ③ Dimension du taquet antirotation: F réduite de 1mm; B1 augmenter de 2mm (voir page 3.44).

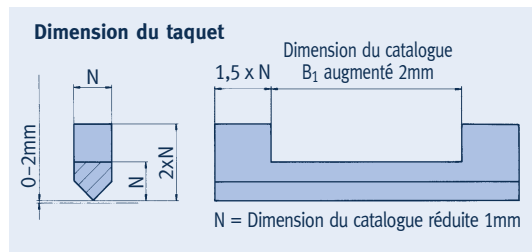
Taquets antirotation Type 3L

Les taquets maintiennent les colliers dynamiques en position dans la direction de l'effort et sont très peu sollicités. Même sous charge, l'effort latéral n'est pas significatif, étant donné que le frottement accru sur les surfaces de contact de la tuyauterie sous charge assure le maintien en place.

De par les faibles efforts à reprendre, les contraintes dans les cordons de soudure peuvent, malgré une taille réduite du taquet, être maintenues à un faible niveau. Elles se situent en général à moins de 35% de la limite d'élasticité, voire de la limite de fluage pour le niveau A correspondant aux valeurs admissibles selon EN et ASME.

Choix

Le choix du taquet adapté dépend du choix du collier dynamique et des cotes F et B1 correspondant aux tableaux de sélection des colliers dynamiques des pages 3.29 à 3.43.



Les nuances pour les taquets antirotation dépendent des matériaux disponibles sur stock et livrables dans des délais courts. Le client est responsable pour la compatibilité avec le matériau de la tuyauterie et le dimensionnement du cordon de soudure.

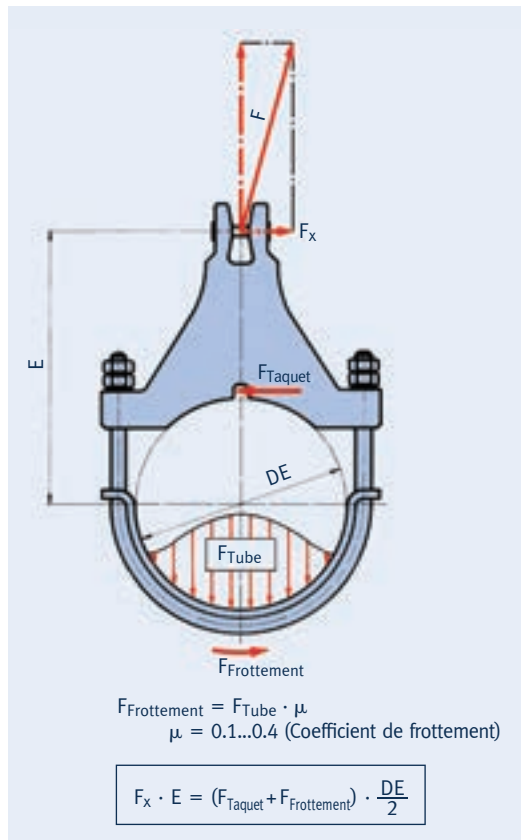
Désignation						7. Pos.	8. Pos.	Nuance ①
1. Pos.	2. Pos.	3. Pos.	4. Pos.	5. Pos.	6. Pos.			
3	L	—	0	1 S235JR
						—	0	2 S355J2
		3.-6. pos.: Chiffres de la désignation du collier: ex. pour 36 22 31				—	0	3 16Mo3
		2	2	3	1	—	0	4 13CrMo4-5
						—	0	5 10CrMo9-10
						—	0	6 X10CrMoVNb9-1

① Autres nuances sur demande

Exemple de commande

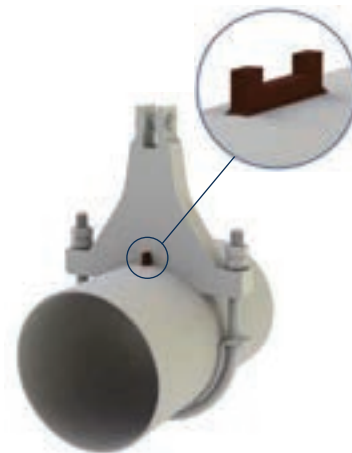
Taquet antirotation pour un collier Type 36 22 31 pour une tuyauterie en 13CrMo4-5:

Référence Type 3L 22 31-04



Répartition des efforts sur un collier dynamique avec taquet antirotation

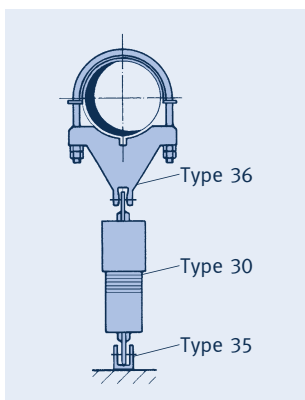
Afin de prémunir les colliers dynamiques des Types 36/37 contre leur rotation lors de sollicitations brusques latérales, LISEGA offre des taquets antirotation standardisés.



Exemple de commande:
 Taquet antirotation
 Type 3L

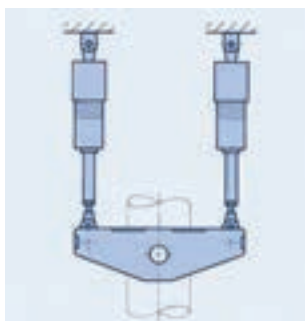
Instructions de Montage et de Mise en Service Type 30

Les dispositifs autobloquants sont des éléments fabriqués avec précision et d'une importance primordiale pour la sécurité. Ils doivent donc être manipulés avec précaution. L'observation des points suivants est indispensable à leur bon fonctionnement.



Montage Type DAB Type 30

- ① Plaque signalétique
- ② Carter de protection de la tige de piston
- ③ Voyant de niveau d'huile
- ④ Indicateur de course
- ⑤ Embout à rotule



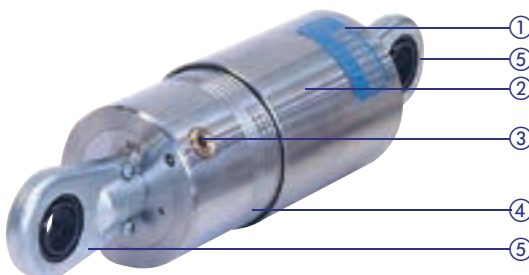
Support avec DAB Type 30 et collier dynamique Type 34 avec taquets antirotation

1 Transport et stockage

Les DAB LISEGA sont des produits de haute précision et importants pour la sûreté qui doivent être manipulés avec des précautions particulières lors des opérations de Transport, Stockage, et Manutention avant et pendant leur montage. Ici, des températures de -20°C ne doivent pas être contre-dépouille.

Le stockage des DAB et de leurs accessoires est à effectuer dans un local fermé. Les DAB sont à protéger contre les souillures et les détériorations éventuelles. LISEGA préconise de laisser les dispositifs autobloquants dans leur emballage d'origine jusqu'au montage. Les détériorations éventuelles pendant le transport, lors du déchargement, pendant le transport sur site ou lors du montage doivent être immédiatement signalées au fabricant.

Les DAB eux-mêmes ne sont en aucun cas à utiliser comme marche-pieds ou passerelle. Avant l'exécution de travaux tels que sablage, soudage, peinture, etc. à proximité d'un DAB celui-ci doit être démonté et éloigné ou bien protégé.



2 Etat de livraison

Les dispositifs autobloquants sont livrés comme unités prêtes à l'emploi, complets remplis de fluide hydraulique. Les embouts à rotule sont, dans le cas du Type 30, fixées d'un côté sur le fond du DAB et de l'autre sur la tige de piston et bloquées par des vis de serrage. Les DAB LISEGA sont réalisés entièrement en matériaux inoxydables et de ce fait ne nécessitent aucun traitement de surface complémentaire. Les embouts à rotule sont zingues électrolytiquement et chromatisés blanc.

Les chapes à souder Type 35 sont livrées à part avec leurs axes ajustés. La protection de surface est assurée par une peinture primaire au zinc apte au soudage.

Pour l'expédition, les DAB Type 30 sont livrés tige de piston rentrée, dans des emballages spécifiques.



Plaque signalétique Type 30

Sur la plaque signalétique les informations suivantes sont frappées:

- Type
- Charge nominale [kN]
- Course théorique
- Désignation du fluide hydraulique
- Numéro de Série
- Numéro de Commande
- Marquage éventuel, identification

3 Montage

Les dispositifs autobloquants sont à contrôler avant mise en place pour détecter d'éventuelles détériorations. En plus, les embouts doivent être vérifiés quant au sertissage des rotules. Les raccordements à la structure et les chapes à souder doivent être soudés avant mise en place du DAB.

L'orientation des chapes à souder doit être réalisée de façon à ce que la possibilité d'inclinaison maximale de la rotule soit dans le sens de la dilatation thermique maximale en service. Le déplacement latéral est limité à un maximum de $\pm 6^{\circ}$. Une rotation des chapes de raccordement l'une par rapport à l'autre doit être évitée en raison de la limitation correspondante de la possibilité de débattement.

Toutes les soudures sur les pièces ou à proximité de celles-ci sont à réaliser avant la mise en place des dispositifs autobloquants.

Pour le montage, les dispositifs autobloquants du Type 30 sont à mettre à la cote de montage (distance d'axe en axe) en sortant la tige de piston.

Afin que le dispositif autobloquant ne se bloque intempestivement, cette opération doit s'effectuer lentement et sans à-coups, à une vitesse inférieure à celle du blocage. Pour les dispositifs autobloquants les plus petits, la tige de piston peut être sortie à la main. Pour les dispositifs autobloquants plus gros, leur poids propre peut être utilisé en les suspendant par l'embout à rotule.

Les dispositifs autobloquants peuvent être montés dans une position quelconque. La tige de piston devant être raccordée de préférence à la partie chaude mobile afin de dissiper la chaleur par le carter de protection.

La position de montage du dispositif autobloquant est à choisir telle que le voyant de contrôle du niveau d'huile soit sur une face visible afin de faciliter l'inspection en service.

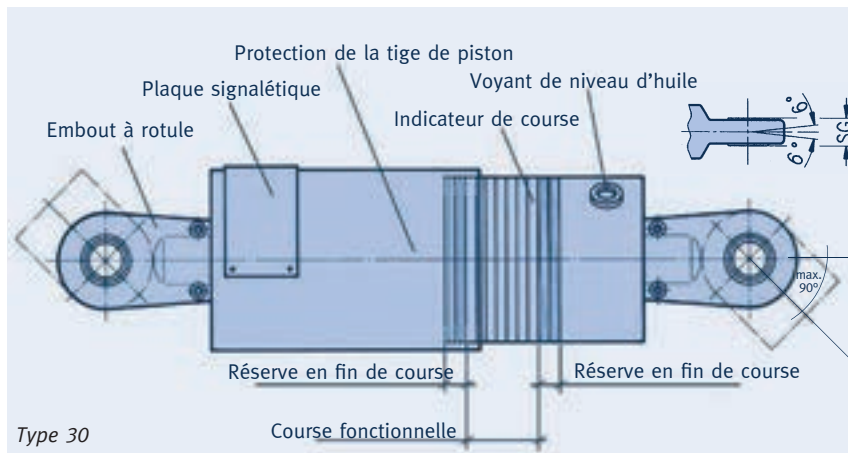
La fixation à la structure doit être réalisée solidement et correctement. Tous les raccords filetés sollicités par des efforts doivent être serrés avec un couple suffisant.

.Si, après montage, des travaux de soudage sont à effectuer sur la structure, veiller à ce que le dispositif autobloquant ne puisse être traversé par aucun courant de soudage.

Après montage du réseau complet, les contrôles suivants sont recommandés à chaque point d'insertion d'un dispositif autobloquant:

- A.** Vérification de tous les points de fixation à raccordement mécanique (vis de blocage sur les pièces de raccordement, circlips sur les axes, raccordement boulonné à la structure).
- B.** Vérification de la position de montage en ce qui concerne la possibilité de déplacement correspondant à la dilatation thermique attendue. Il faut veiller à ce que les pièces de raccordement puissent bouger librement dans les chapes à souder et que le piston ne soit pas en position «fin de course».

Pour la position du piston, une course de sécurité (réserve) de 10mm à chaque extrémité est recommandée. Cette position peut être lue sur l'échelle de course.



Avant la mise en service de l'installation, un contrôle visuel complet de tous les dispositifs autobloquants et de leur montage est recommandé.

4 Contrôles et Maintenance

Les dispositifs autobloquants sont dimensionnés pour des conditions de service normales et leur durée de vie pour la durée de vie maximale de l'installation. Pour maintenir à chaque instant leur fonctionnalité une maintenance préventive est recommandée. Voir les recommandations de maintenance page 3.47.



Maintien d'une tuyauterie verticale par des DAB Type 30 avec rallonges Type 33 et collier dynamique Type 34

Instructions de Montage et de Mise en Service

Recommandations d'Entretien des DAB

Les DAB sont des produits essentiels pour la sûreté des installations. Ils servent à protéger les tuyauteries et autres composants contre les sollicitations dynamiques indésirables. Pour assurer cette fonction, ils doivent être aptes à chaque instant à satisfaire les critères de sécurité.

Dans des conditions normales de service les dispositifs autobloquants sont dimensionnés pour la durée de vie maximale de l'installation (60 ans) Les joints et le fluide hydraulique devraient être remplacés au moins une fois pendant cette période, au plus tard après 23 ans.

Néanmoins, dans certaines conditions de sollicitations extrêmes, un vieillissement prématuré et une usure mécanique accrue ne peuvent cependant pas être exclus. Les exigences élevées concernant leur endurance conduisent à proposer une maintenance préventive. La réalisation de cette maintenance relève de la responsabilité de l'exploitant.

Mesures à prendre

- 1. Vérification périodique –**
Contrôle visuel annuel
- 2. Vérification approfondie –**
Après 12 ans de service au plus tard, essai fonctionnel

Réalisation

Les travaux de contrôle et d'entretien sont à effectuer par du personnel qualifié.

Les spécialistes d'entretien de LISEGA peuvent se charger de cette mission, si le client le souhaite. Pour les essais, des bancs d'essai qualifiés transportables peuvent être utilisés sur site.

1 Vérification périodique

La vérification périodique consiste en un contrôle visuel et doit être effectuée 1 fois par an sur tous les ensembles installés. La première vérification devrait avoir lieu juste avant la mise en service.

Lors de la vérification périodique non seulement les dispositifs autobloquants, mais également les conditions d'environnement et d'installation doivent être contrôlés. La checklist devrait comprendre les points suivants:

- **toutes les positions à vérifier avec leurs localisations**
- **les déplacements prévus aux points de raccords**
- **les conditions particulières d'environnement ou de service**
- **la maintenance déjà effectuée**



Banc d'essais pour DAB (Bondoufle)

Les points suivants sont à vérifier sur place:

- **Conformité des données frappées sur la plaque signalétique avec le programme de contrôle**
- **Prétension correcte de tous les raccords filetés et des écrous de blocage**
- **Déplacement libre du dispositif autobloquant en service**
- **Position de la tige de piston en s'assurant d'une réserve de course suffisante (min. 10mm)**
- **Etat extérieur du dispositif autobloquant en vue de détecter les détériorations ou fuites éventuelles**
- **L'environnement proche pour détecter des signes inhabituels de fonctionnement par exemple des températures élevées.**
- **Indicateur de niveau du fluide**

Tant que le piston du réservoir n'est pas visible au travers du voyant, la quantité de fluide dans le réservoir est suffisante. Si le piston est visible il faut en conclure qu'il y a eu perte de fluide.

Les résultats et observations sont à consigner sur la checklist et, si nécessaire, des recommandations pour mesures correctives sont à faire.

2 Vérification approfondie

Une vérification approfondie est effectuée après 12 ans de service sur un échantillon de dispositifs autobloquants (au moins 2 par Type) soumis à des essais complémentaires de fonctionnement.

Après avoir subi ces essais avec succès, les dispositifs autobloquants sont remis en place. En cas de déviation dans son fonctionnement, le dispositif autobloquant en question concerné est expertisé et remis en état. Il incombe au responsable de l'exploitation de prendre les mesures correctives et de les documenter.

L'étendue des essais et la sélection des dispositifs autobloquants doivent être définis entre le service compétant et l'ingénieur responsable de l'entretien. Les différents facteurs de sollicitation (température, rayonnements, vibrations) méritent une attention particulière.

La date et l'étendue de la vérification suivante devraient être fixées en fonction des résultats obtenus.

Après 23 années de service il est recommandé de remplacer le fluide hydraulique et les joints de tous les dispositifs autobloquants.

Après réalisation de cette opération par du personnel qualifié, utilisation de pièces de rechange LISEGA d'origine et essai fonctionnel, les dispositifs autobloquants peuvent alors être réutilisés pendant 23 années additionnelles.



Sécurisation de tuyauterie grâce à des DAB Type 30



Installation d'un DAB Type 30

Instructions de Montage et de Mise en Service Type 35

1 Etat de livraison

Les chapes à souder LISEGA Type 35 sont livrées peintes avec leur axe. La protection de surface consiste en une peinture primaire soudable.

2 Montage

Les charpentés annexes et platines de reprises doivent être terminés de soudage.

L'installation des chapes à souder doit être telle que l'angulation maximale se situe dans la direction des déplacements maximaux lors de l'expansion thermique de la tuyauterie (α). L'inclinaison latérale est limitée à un maximum de $\pm 6^\circ$ (β). Une orientation différente des 2 chapes l'une par rapport à l'autre limiterait les possibilités de déplacement et est de ce fait proscrite.

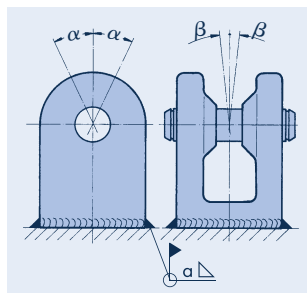
Toutes les soudures sur les pièces ou à proximité de celles-ci sont à réaliser avant le montage des dispositifs autobloquants, bras articulés, etc.

La procédure suivante est recommandée pour le soudage des chapes à souder :

L'épaisseur minimale du cordon de soudure « α » pour les chapes à souder Type 35 dépend des différents angles d'application de l'effort α et β . Une contrainte admissible de 90N/mm^2 en niveau A (cas H) sert de base de calcul.

Lorsque l'angle d'application de l'effort est porté jusqu'à 90° , les charges admissibles sont réduites d'environ 15% pour le même cordon de soudure (α min. pour $\alpha = 45^\circ$).

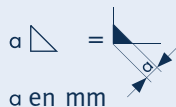
Pour les charges admissibles consulter le Tableau de Charge des Spécifications Techniques de la page 0.6.



Angle maximal Type 35

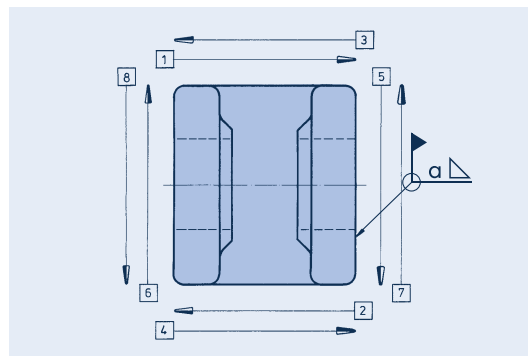
Type	$\alpha=15^\circ$ $\beta=6^\circ$	$\alpha=30^\circ$ $\beta=6^\circ$	$\alpha=45^\circ$ $\beta=6^\circ$
	35 19 13	3,0	3,0
35 29 13	3,0	3,0	3,0
35 39 13	3,0	3,0	3,0
35 49 13	3,0	4,0	5,0
35 59 19	5,5	7,0	8,0
35 69 19	7,5	9,5	11,0
35 79 19	10,5	13,5	15,5
35 89 19	14,5	18,0	21,0
35 99 11	15,0	20,0	23,0
35 09 13	14,0	17,0	19,0
35 20 19	23,0	-	-

Explication des symboles des cordons de soudure:



Procédure de soudage

1. Enlever l'axe de la chape
2. Préchauffer la chape à environ 100°C à partir du Type 35 79 19
3. Utiliser des électrodes basiques
4. Souder en plusieurs passes pour éviter le retrait de soudage (pour séquences de soudage voir schéma ci-dessous)
5. Laisser refroidir la chape jusqu'à 100°C entre chaque passe.



Remarque: La soudure ne doit être réalisée que par du personnel qualifié et supervisé par le service technique.

3 Protection de surface

Après réalisation de la fixation la peinture primaire de la chape à souder peut recevoir une couche de finition. Il est indispensable que ceci soit réalisé **avant** la mise en place du Dispositif autobloquant.

Instructions de Montage et de Mise en Service Type 3D

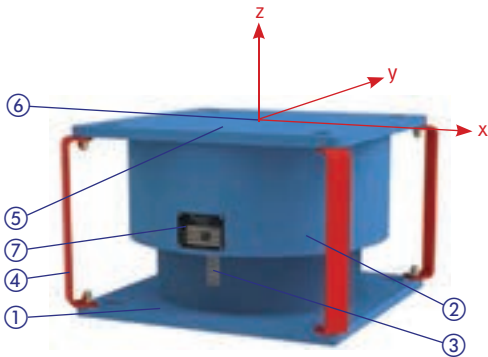
1 Transport et Stockage

Lors du transport il faut veiller à ce que l'amortisseur visco-élastique se trouve à chaque instant dans la position correcte pour éviter le débordement du fluide visqueux. Lors du stockage à l'air libre les amortisseurs sont à protéger de l'eau et des salissures.

2 Etat de livraison

Les amortisseurs visco-élastiques LISEGA sont livrés pré-réglés (offset) dans la position à froid. Ceci est garanti par le blocage pour le transport, qui maintient le décalage entre le plateau supérieur et le plateau inférieur de l'amortisseur. Sans précision à la commande il est bloqué en position neutre ($x=0$; $y=0$; $z=0$)

Pour un poids supérieur à 20kg un taraudage borgne M16 est réalisé dans le plateau supérieur pour y insérer un moyen de manutention.



Sur la plaque signalétique les informations suivantes sont gravées:

- Type
- Numéros de série et de Commande
- Charge nominale
- Température de service
- Marquage/Identification

3 Montage

Lors de la mise en place les instructions de montage des tuyauteries sont à respecter. Les amortisseurs visco-élastiques LISEGA livrés à la cote de montage (Charge à froid) sont à installer debout. Les plateaux supérieur et inférieur sont à raccorder à la tuyauterie et à la structure. A ce moment les sécurités pour le transport doivent être retirées. Les couples de serrage de la boulonnerie à utiliser sont ceux du tableau ci-contre.

4 Mise en Service

Pour le Type 3D ...-D il est recommandé que la mise en température de l'installation soit faite lentement de sorte que l'amortisseur puisse atteindre la température de service. Dans le cas contraire des efforts de réaction importants peuvent se manifester, risquant d'excéder la charge nominale donnée. Le cas échéant l'amortisseur doit être porté à la température de service par un chauffage annexe. Pendant la mise en service la position relative des plateaux supérieur et inférieur évolue pour atteindre la position à chaud définie auparavant.

En service l'amortisseur doit travailler à peu près en position médiane. Sinon les caractéristiques dynamiques de l'amortisseur sont modifiées. Si la position ne se trouve pas dans la plage de tolérances, la conception est à vérifier.

5 Suivi et Maintenance

Les amortisseurs visco-élastiques LISEGA sont exempts de maintenance. Il est cependant recommandé un contrôle visuel annuel. Lors des révisions les sécurités pour transport peuvent être réutilisées.

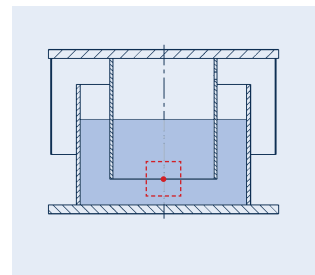


Enlèvement des sécurités pour le transport

Filetage	Couple de serrage des boulons* [Nm]	
	4.6	5.6
M 12	29	39
M 16	71	95
M 20	138	184
M 24	235	315
M 30	475	635
M 36	1080	1440

* Valeurs selon VDI 2230 Annexe A, Coefficient de frottement $\mu = 0.14$

- ① Plateau inférieur
- ② Carter
- ③ Indicateur de position
- ④ Sécurités pour transport
- ⑤ Plateau supérieur
- ⑥ Taraudage M16 pour manutention
- ⑦ Plaque signalétique

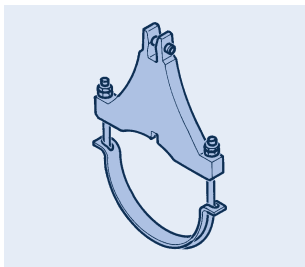


☐ = Plage de travail pour le Type 3D autour de la position médiane



Plaque signalétique Type 3D

Instructions de Montage et de Mise en Service des Colliers Dynamiques Types 36, 37



Type 36 ...1/2/3

1 Transport et stockage

Lors du transport il faut veiller à ce que les colliers dynamiques ne soient pas endommagés. Il est recommandé de stocker les pièces dans un local sec et fermé. Si le stockage à l'air libre est inévitable, les colliers sont à protéger de l'eau et des souillures.

2 Etat de livraison

Les colliers dynamiques LISEGA sont livrés prêts à monter avec la boulonnerie correspondante. Sur la base d'une optimisation du transport il peut arriver que les colliers soient prémontés.

Blocage en rotation

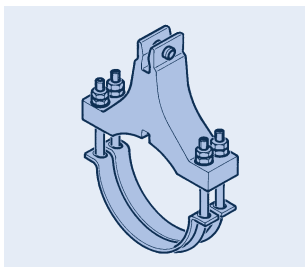
Pour éviter une rotation du collier sur le tube, nous recommandons de prévoir un taquet soudé sur la tuyauterie. Voir aussi page 3.44.

Les cotes des taquets sont données dans les tableaux de sélection des colliers dynamiques pages 3.29 à 3.43.

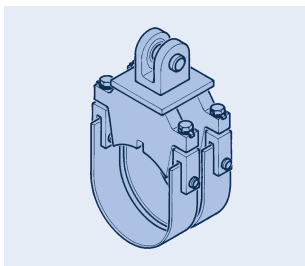
3 Montage

Type 36

Pour le montage, retirer les étriers pré-assemblés. La partie supérieure est positionnée en fonction du taquet.



Type 36 ...4/5



Type 37 ...7/8/9

Remonter l'étrier et sa fourrure du coté opposé en serrant les écrous tout d'abord légèrement. La position du collier est à vérifier une nouvelle fois et à ajuster. Ensuite positionner le collier puis serrer les écrous et les bloquer.

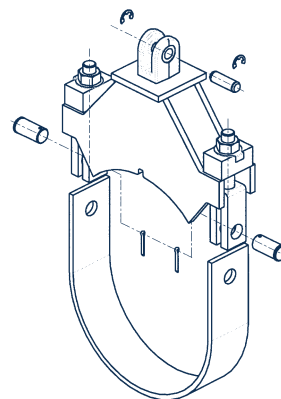
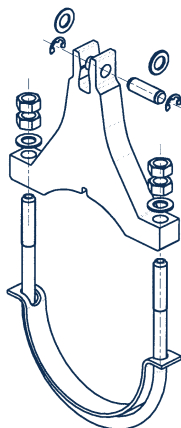
Type 37

Ce modèle est la version plus lourde pour tuyauteries de plus grands diamètres.

Normalement la chape à souder Type 35 correspondante est soudée sur la partie supérieure du collier. Lorsqu'à la demande du client la chape est livrée séparément, elle est à souder sur site en respectant les instructions de soudage de la page 3.16.

La partie inférieure est constituée d'un ou deux fers plats en fonction de la charge, qui sont pré-assemblés par boulons avec la partie supérieure pour le transport.

Pour le montage, enlever les fers plats en retirant les axes. La partie supérieure est alors positionnée en fonction du taquet. Les fers plats sont positionnés en face, introduits dans les chapes et les axes remis en place, ceux-ci étant maintenus par goupille.

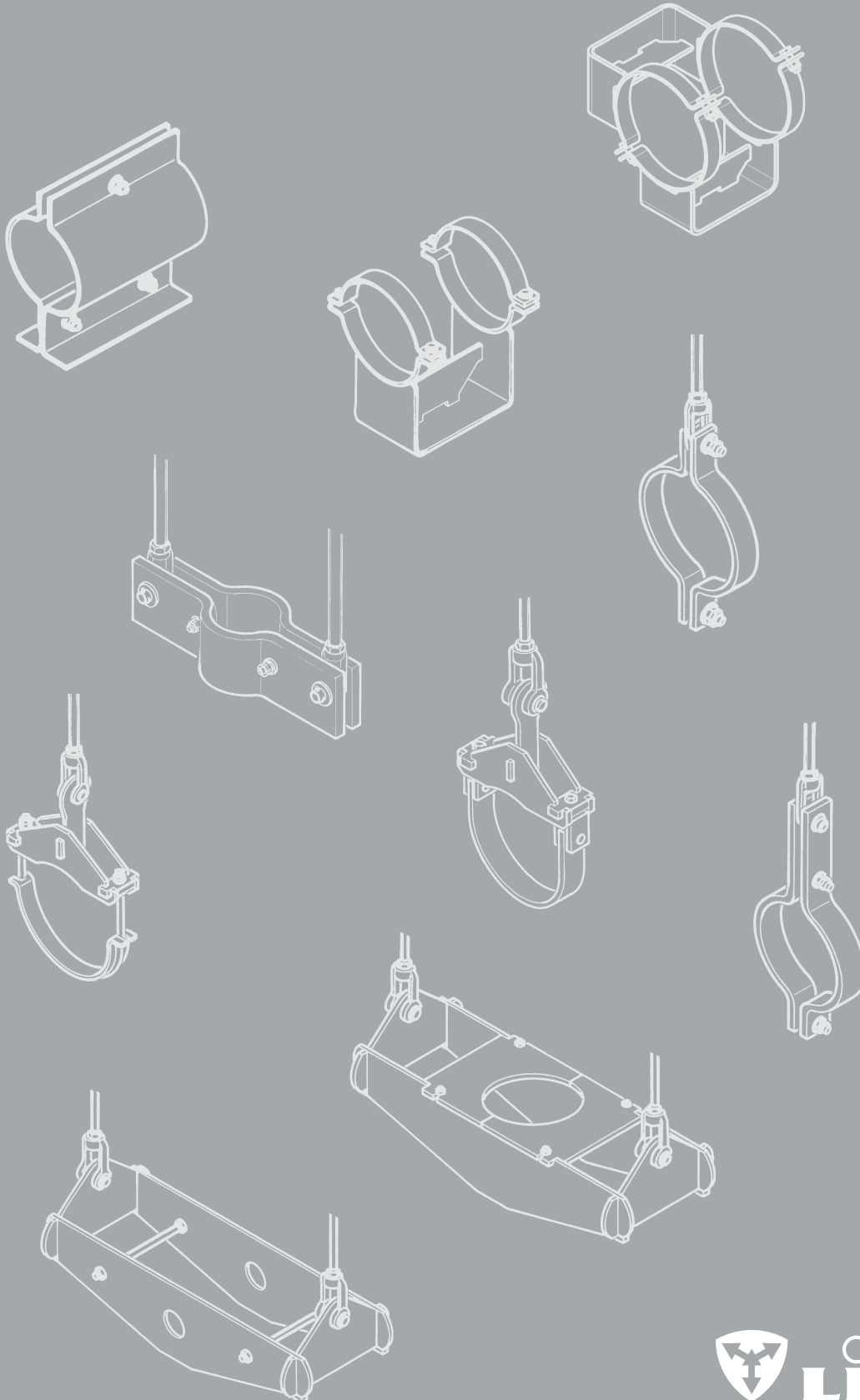


La position du collier est à vérifier une nouvelle fois et à ajuster. Ensuite positionner le collier puis serrer les écrous et les bloquer. Pour se prémunir d'un desserrage des écrous les freins d'écrous sont à replier.

Colliers, Patins Raccordements aux Tuyauteries

4

COLLIERS, PATINS
RACCORDEMENTS AUX TUYAUTERIES



GRUPE DE
PRODUITS

4



Colliers, Patins Raccordements aux Tuyauteries

Sommaire	Page
Domaine d'application	4.1
Description des produits	4.3
Adaptations des Colliers et Patins	4.7
Exécutions spéciales	4.9
Sélection des Colliers et Patins	4.10
Tableaux de sélection	4.11
Colliers et Patins DA 21,3 – 1219, $T \leq 600^{\circ}\text{C}$	4.11
Colliers et Patins DA 21,3 – 1219, $T \geq 600^{\circ}\text{C}$	4.52
Etriers Type 40	4.64
Goussets à souder sur tuyauterie Type 41	4.65
Goussets à souder sur coudes de tuyauterie Type 41	4.66
Plaques de liaison Type 77	4.67
Anti-soulèvement pour Patins Type 49	4.68
Instructions de Montage et de Mise en Service	4.69

0

1

2

3

**GRUPE DE
PRODUITS 4**

5

6

7

8

9

Domaine d'application

Dans les réseaux de tuyauteries en température, les colliers et patins sont les éléments les plus sollicités et pour cette raison les éléments les plus vulnérables du système de supportage. Ceci est dû aux effets complémentaires des températures élevées. Malgré ces faits, ils sont rarement vérifiés étant donné leur difficulté d'accès après la mise en service du fait du calorifuge installé.

Standardisation

Colliers, patins, goussets à souder et étriers font partie des éléments de raccordement à la tuyauterie. Le vaste champ de conception des réseaux de tuyauteries conduit à une variété et un nombre particulièrement important d'éléments. En principe, les colliers dynamiques du groupe de produits 3 font partie de cette famille de produits. La conception des colliers pour tuyauteries verticales aussi bien qu'horizontales est déterminée par:

- Diamètres
- Charges
- Températures des tuyauteries
- Epaisseurs des calorifuges

Afin de couvrir d'une façon adéquate tout le domaine d'application avec des produits sûrs, LISEGA propose une gamme complète de produits standardisés.

Pour répondre aux exigences spécifiques de chaque domaine d'application, une conception optimale adaptée à chaque besoin a été développée.



Les diamètres vont de DE 21,3 à DE 1219, pour des températures allant jusqu'à 650°C et des charges – réparties en catégories économiques – couvrant le niveau le plus élevé du domaine d'application pratique.





Ces éléments standardisés font partie intégrante du système modulaire LISEGA garantissant ainsi la compatibilité des raccordements et des charges.

Qualité

Compte-tenu du domaine d'application exposé, la conception d'éléments de raccordement à la tuyauterie demande une attention particulière.

Les supports devraient faire l'objet d'une attention égale à celle des tuyauteries, car **les tuyauteries ne peuvent être meilleures que leur supportage!**

Pour une qualité fiable des éléments, une standardisation poussée est la condition primordiale.

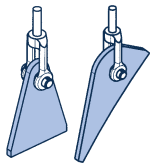
Lors du choix par l'utilisateur des produits appropriés seuls des éléments ayant fait leurs preuves du point de vue d'une qualité justifiable doivent être sélectionnés.

La standardisation de la gamme complète au travers de conceptions optimisées permet aux concepteurs, constructeurs et exploitants de profiter de:

- **Tableaux de données complets et clairement structurés facilitant la conception**
- **Intégration dans une gamme complète de supportage (système modulaire LISEGA) permettant la réalisation à partir d'un seul fournisseur.**
- **Qualité supérieure à des prix compétitifs grâce à l'effet de la fabrication en série**
- **Standardisation constante permettant une livraison rapide, dans la plupart des cas par prélèvement sur stock**
- **Rapports performance/poids optimisés, installation facile, plus de compatibilité avec les différents raccordements permettant un montage rationnel**
- **Conception selon les règles en vigueur assurant une sécurité maximale en service**
- **Déperditions de chaleur réduites grâce à une géométrie des pièces appropriée**
- **Qualifications effectuées par des autorités indépendantes**
- **Pour les colliers du domaine des hautes températures, matériaux toujours approvisionnés avec les certificats matières selon EN 10204-3.1**

Description des Produits

Colliers horizontaux Types 41, 42, 43, 44



Type 41

1 Gousset à souder Type 41

Cet élément est surtout utilisé en tant que raccordement sur des tuyauteries horizontales ou sur des coudes dont la température est inférieure à 80°C.



Type 42 .. 17

2.1 Collier horizontal Type 42 .. 17

Ce collier peut être utilisé comme élément de construction ou de suspension pour des tuyauteries froides. Son domaine d'utilisation est limité aux faibles diamètres.

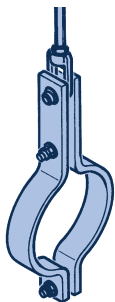


Type 42 .. 9

2.2 Collier horizontal Type 42 .. 9

Ce collier est utilisé pour des tuyauteries de plus grand diamètre.

Type 43

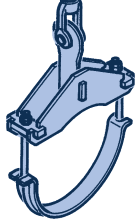


3 Collier horizontal Type 43

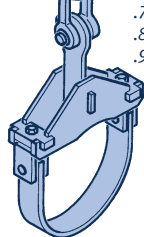
Ce collier «3 points» fait partie des colliers de conception conventionnelle à partir d'un fer plat. Son domaine d'utilisation est limité à un poids unitaire allant jusqu'à environ 25kg. Le raccordement à la chaîne de supportage est réalisé par un axe de liaison intégré et un œillet fileté LISEGA Type 60.

Comme l'utilisation des colliers peut couvrir plusieurs groupes de charge LISEGA, les œillets filetés ont été conçus pour recevoir des axes correspondant au moins à 3 diamètres différents.

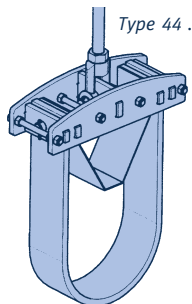
Type 44 .. 1
.2
.3



Type 44 .. 4
.5
.6
.7
.8
.9



Type 44 .. 51
.2
.3
.4
.5
.6
.7



4 Collier horizontal Type 44

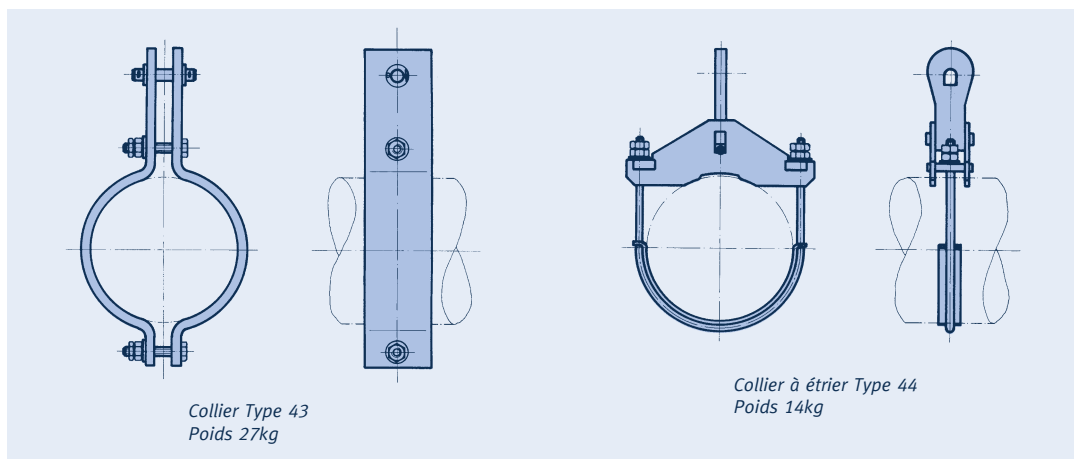
La partie supérieure rigide du collier reprend la charge de l'étrier doublé d'une fourrure. A partir de certains diamètres, températures ou charges, l'étrier rond (avec sa fourrure) est remplacé par un élément plat.

Réalisés sans aucune soudure, les différents éléments sont boulonnés et forment un ensemble rigide. (Brevet No. DE3817059).

Le champ d'utilisation du collier Type 44 commence là où l'utilisation du collier Type 43 n'est plus rentable, par exemple dans le cas de températures élevées, de diamètres de tuyauteries importants ou de charges élevées.

Le raccordement à la chaîne de supportage se fait à l'aide d'un gousset prévu pour recevoir une chape taraudée du Type 61. Le gousset est conçu de façon à pouvoir recevoir des axes de plusieurs groupes de charges.

Même fonction → Poids réduit



Réduction du poids grâce au Type 44:

Comparaison d'un collier LISEGA Type 44 avec un collier conventionnel pour les mêmes critères de sélection, Charge 32kN, Température 300°C

Description des Produits

Colliers verticaux Types 45, 46, 48

1 Collier vertical Type 45

Le collier vertical Type 45 trouve son application dans le cas de charges réduites. Cette conception est économique pour cette gamme de diamètres.

La reprise sur la tuyauterie verticale se fait au moyen de taquets soudés sur celle-ci. Le dimensionnement et la mise en place des taquets relèvent de la responsabilité du tuyauteur.

Le raccordement à la chaîne de supportage se fait par des axes et des oeillets filetés LISEGA Type 60. Le dimensionnement couvre jusqu'à 3 groupes de charges LISEGA.

Lors de la commande il y a lieu de spécifier l'entraxe (cote L).

2 Collier vertical Type 46/48

La conception de ce collier vertical est basée sur l'idée d'utiliser la matière première au mieux de ses possibilités. Les éléments sont assemblés par simple emboîtement, puis verrouillés par des boulons (Brevet DE3817015).

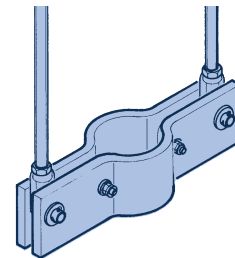
Le raccordement à la tuyauterie verticale peut se faire de deux manières, pour cette raison deux géométries différentes sont proposées:

- **Type 46 pour reprise par 4 taquets soudés sur la tuyauterie. Deux taquets sont utilisés pour les diamètres $\leq 150\text{mm}$ et sont à positionner de manière à ce qu'ils reposent directement sur les pièces latérales.**
- **Type 48 pour reprise par tourillons ronds ou tubulaires soudés sur la tuyauterie**

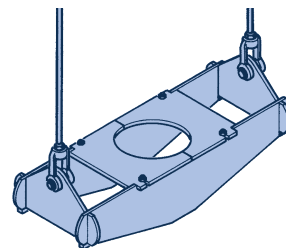
Le diamètre de perçage pour les tourillons correspond à environ un tiers du diamètre de la tuyauterie en se basant sur la Norme EN 13480-3 et le Code Case ASME N-392-3. La liaison avec la chaîne de supportage se fait au travers de goussets intégrés pouvant recevoir des chapes taraudées du Type 61.

Les goussets sont conçus de façon à pouvoir recevoir des axes de plusieurs groupes de charges LISEGA.

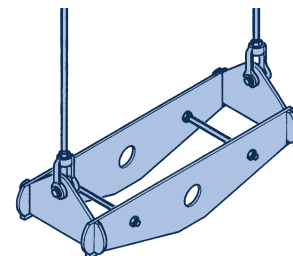
La cote intérieure du caisson (Cote-N) requise pour le calcul postérieur du taquet peut être dépendante du diamètre de la tuyauterie DE reprise dans le tableau ci-dessous.



Collier vertical Type 45 avec éléments de raccordement



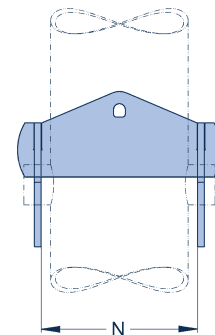
Collier vertical Type 46 avec éléments de raccordement



Collier vertical Type 48 avec éléments de raccordement

Matériaux pour colliers et patins

Matériau du colliere Type	Matériau du colliere						
	S235JR	S355J2	16Mo3	13CrMo4-5	21CrMoV5-7	10CrMo9-10	X10CrMoVNb9-1
Colliers horizontaux							
Type 41	x						
Type 42	x		x	x		x	x
Type 43	x		x	x		x	x
Type 44	x	x	x	x	x	x	x
Colliers verticaux							
Type 45	x			x		x	x
Type 46	x	x	x	x		x	
Type 48	x	x	x	x		x	x
Patins							
Type 49 .. .1 } Type 49 .. .2 }	x						
Type 49 .. .3 } Type 49 .. .4 } Type 49 .. .5 }	x	x	x	x		x	x



Cote intérieure du caisson (cote-N) du collier vertical Type 46/48

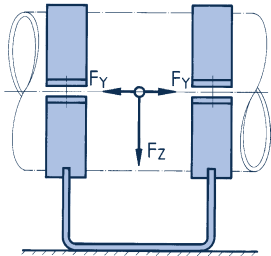
Diamètre du tube	Cote-N
$\leq DE 100$	DE + 12mm
DE 100 \leq DE 400	DE + 22mm
$> DE 400$	DE + 32mm

Description des Produits

Patins Type 49

Les patins sont utilisés en règle générale comme supports glissants (supports à charge posée) pour des tuyauteries horizontales.

Dans tous les cas, les hauteurs fixées font référence à la génératrice inférieure du tube et sont échelonnées par pas de 50 ou 100mm.



$$F_y = \mu \cdot F_z$$

Comme pour les colliers, la plage d'utilisation couvre des diamètres extérieurs de DE 21,3 à DE 1219mm et des températures allant jusqu'à 600°C. Pour DE jusqu'à 88,9: 650°C.

Les hauteurs et longueurs standardisées des semelles couvrent les cas d'application les plus fréquents.

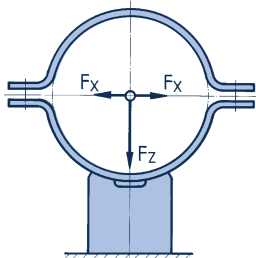
En plus de la charge à supporter, la température en service est un critère essentiel pour la conception des patins. Les matériaux à utiliser sont déterminés par ces critères. La hauteur est déterminée en fonction de l'épaisseur du calorifuge.

Les différentes conditions d'utilisation, déterminées par la température et la charge, ont conduit à des conceptions propres à leurs usages respectifs.

Sur demande des pièces de dimensions spéciales peuvent être fournies. Quelques exemples sont repris en page 4.9 «Conceptions spéciales» de ce chapitre.

Pour rester dans un cadre acceptable du nombre de modèles de patins, les hauteurs ont été standardisées en fonction des températures.

Pour des applications spécifiques voir aussi page 4.7 «Adaptations des colliers et patins»



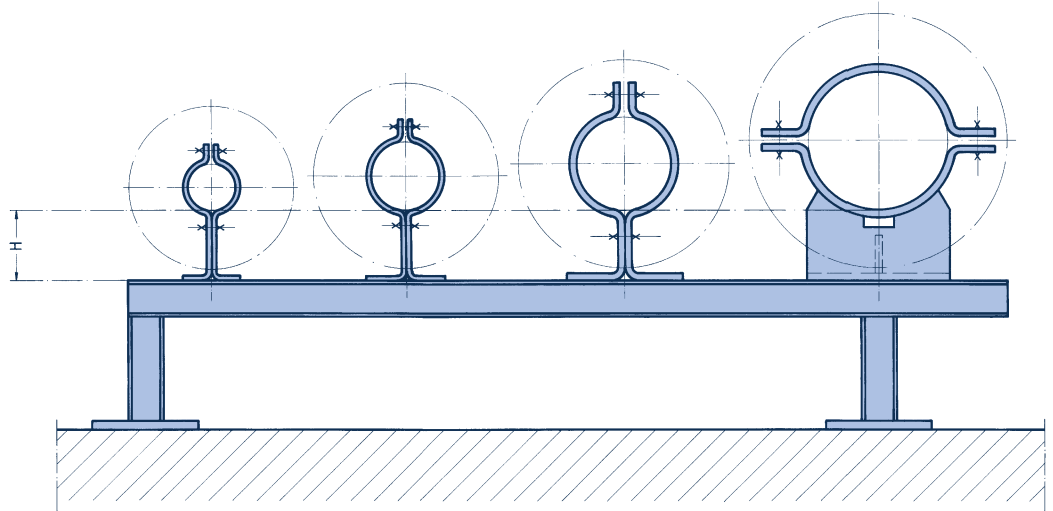
$$F_x = \mu \cdot F_z$$

Efforts admissibles sur un patin

μ = coefficient de frottement

Matériau	μ
Acier / Acier	~0,3
Acier / PTFE	~0,1
Acier / Élément sous température jusqu'à 280°C	~0,1...0,18
Acier / Élément sous haute température de 280°C à 350°C	~0,25

Des informations complémentaires sont reprises en page 7.11



Hauteurs des patins en fonction de la température de la tuyauterie et de son diamètre.

Température jusqu'à 350°C	H	50	100	150	200	
	Tube ø	21,3-88,9	21,3-558,8	108-1219	323,9-1219	
Température jusqu'à 500°C	H	100	150	200	250	300
	Tube ø	21,3-26,9	33,7-76,1	88,9-193,7	219,1-457,2	508-1219
Température jusqu'à 560°C	H	150	200	250	300	
	Tube ø	21,3-76,1	88,9-168,3	193,7-323,9	355,6-1219	
Température jusqu'à 600°C (650°C)	H	150 (200)	200 (250)	250	300	
	Tube ø	21,3-76,1	88,9-168,3	193,7-323,9	355,6-1219	

1 Forme de patin pour faibles températures et petits diamètres de tuyauteries

Ce patin est constitué de deux parties mises en forme sur outillage spécial (forme Oméga). Lors du montage sur la tuyauterie, la partie inférieure est boulonnée en assurant le contact des deux demi-patins formant en même temps la semelle de glissement.

En partie supérieure, le serrage des boulons assure le maintien de la tuyauterie en position.

Grâce à la portion laissée dégagée en-dessous de la tuyauterie, la circulation constante d'air se fait librement.

Ceci est surtout important dans le cas de tuyauteries froides pour éviter que la condensation ne s'accumule au point bas, évitant ainsi une corrosion locale prématurée. En fabrication standard les patins sont protégés par zingage électrolytique.

2 Forme de patin pour moyennes et hautes températures

Ce modèle est constitué d'une partie inférieure en tôle pliée sur laquelle sont soudés deux demi-colliers. Selon la charge définie, la partie inférieure est renforcée par une entretoise.

Ces patins sont universellement utilisables.

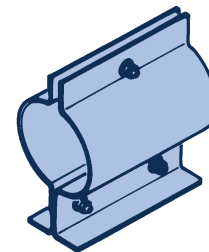
En positionnant deux parties inférieures en face l'une de l'autre, un double guidage peut être facilement réalisé (Fig 2). En y ajoutant des butées latérales, un guidage complet peut être réalisé.

La forme des platines permet l'adjonction de dispositifs antisoulèvement (Fig 1).

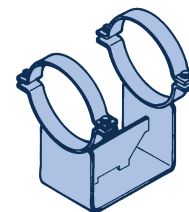
La partie inférieure est prévue pour recevoir la contre plaque en acier inoxydable lors de l'utilisation d'appuis glissants. Voir aussi les adaptations des produits Page 4.7.

3 Exécutions spéciales

- **Sur demande, des longueurs et hauteurs spéciales peuvent être livrées. Lorsqu'il s'agit de déplacements importants, il est préférable de prévoir des semelles d'appui plus grandes.**
- **Pour les diamètres non repris dans le tableau de sélection, des tailles intermédiaires peuvent être fournies. En cas de différence minimale du diamètre nous préconisons l'utilisation de fourrures de compensation.**
- **Des doubles ou multi guidages utilisant des patins standards peuvent être fournis sur demande (voir aussi les exécutions spéciales, page 4.9).**

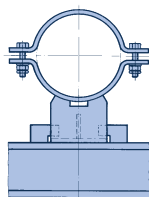


Exécution 1:
Patin pour faibles températures
Type 49 .. .1, 49 .. .2 jusqu'à
DN 150

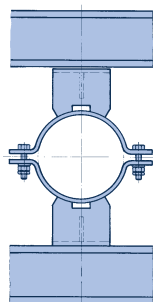


Exécution 2:
Patin pour moyennes et hautes
températures Type 49 .. .3,
49 .. .4, 49 .. .5

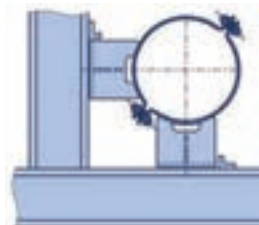
Exemples d'utilisation:



(Fig 1)



(Fig 2)



Patin Type 49 .. .G2A utilisé
comme guidage

Patin Type 49 avec dispositif antisoulèvement. Pour les charges admissibles et les dimensions voir Page 4.68.

Patin Type 49 .. .G2P
utilisé en double guidage

Adaptations des Colliers et Patins

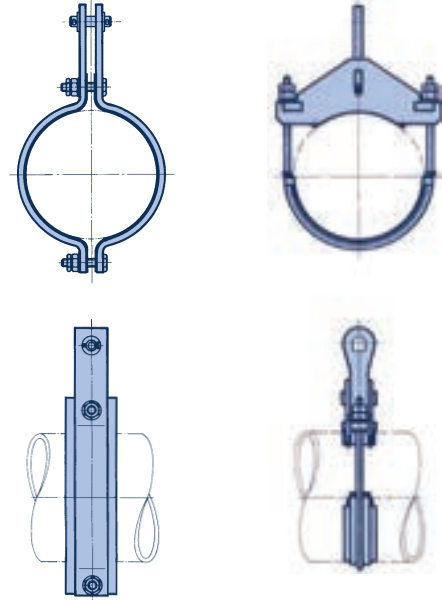
Les colliers et patins sont souvent prévus pour des cas d'application particuliers, nécessitant des adaptations. Dans ce but LISEGA offre un grand choix de possibilités.

1 Fourrures en acier inoxydable

Pour la reprise des tuyauteries en acier inoxydable tous les colliers et patins LISEGA peuvent être équipés de fourrures en acier inoxydable de nuance 1.4301 (X5CrNi18-10). Ces fourrures sont à commander séparément et sont référées sous les désignations:

- Pour Type 36: Fourrure Inox 36 ... -IP
- Pour Type 37: Fourrure Inox 37 ... -IP
- Pour Type 42: Fourrure Inox 42 ... -IP
- Pour Type 43: Fourrure Inox 43 ... -IP
- Pour Type 44: Fourrure Inox 44 ... -IP
- Pour Type 45: Fourrure Inox 45 ... -IP
- Pour Type 46/48: Fourrure Inox 46/48.. -IP
- Pour Type 49: Fourrure Inox 49 ... -IP
- Pour Type 49.. 13/14: Fourrure Inox 2 x 42 ... -IP

Epaisseur du matériau : 0,5mm



Type 43 avec fourrure

Type 44 avec fourrure

2 Contre-plaques en acier inoxydable

Pour réduire le frottement des patins, ceux-ci peuvent être équipés d'une plaque de glissement en acier inoxydable de nuance 1.4301 (X5CrNi18-10). Cette contre-plaque réduit, en association aux plaques de glissement en PTFE **Type 70** (jusqu'à 180°C) ou **aux nouveaux matériaux de glissement pour haute température LISEGA (jusqu'à 350°C)**, le coefficient de glissement à 10%–20% de la charge supportée. Voir le chapitre des plaques de glissement de la page 7.10. Cet équipement des patins avec contre-plaque de glissement est à commander spécifiquement. Pour cela la désignation du Type est à compléter avec –SP.

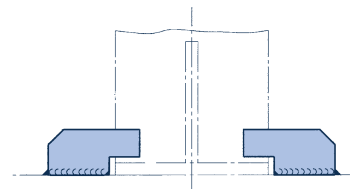
Exemple : 49 22 14-SP
49 27 14 G2A-SP

La hauteur du patin est augmentée de 3mm

3 Anti-soulèvement

Types 49 00 01 à 49 00 05

Les patins peuvent, sur demande, être équipés de taquets anti-soulèvement. Ceux-ci garantissent que le patin reste dans sa position lorsque la charge à reprendre est faible et que le patin ne doit pas être soudé. La commande est effectuée en fonction du tableau de sélection de la page 4.68.



Contre-plaque en inox sous un patin Type 49, plaque de glissement pour haute température et support à charge posée Type 29



Anti-soulèvement

4 Plats de liaison Type 77

Grâce au plat de liaison 2 colliers de Type 43 ou 44 peuvent être couplés. De ce fait la charge admissible est doublée. Une sélection est reprise en page 4.67.

Lors de la commande ils sont repérés en remplaçant la désignation du collier par «77».

Exemple Type 43:

77 09 39 pour colliers 43 01 19 à 43 09 59

77 17 39 pour colliers 43 10 19 à 43 17 59

77 19 39 pour colliers 43 19 19 à 43 19 59

Exemple Type 44:

77 66 38 pour Type 44 66 38

Pour le Type 44 le groupe de charge est à préciser afin qu'il puisse correspondre au raccordement supérieur approprié (Type 60).

5 Bandes anti-corrosion

Des bandes anti-corrosion sont prévues lorsque les matériaux de la tuyauterie et du support sont différents et doivent être isolés électriquement pour éviter la corrosion locale. Pour cela les tuyauteries en acier inoxydable austénitique peuvent être prévues avec des supports en acier inoxydable martensitique plus économique, mais aussi protégés efficacement.

Les bandes anti-corrosion autoadhésives peuvent être utilisées pour des températures de -35°C à +210°C et résistent aux acides, bases et solvants. Ils sont appliqués en bandes adhésives (éventuellement en plusieurs couches) sur place sur la tuyauterie dégraissée, sur laquelle vient ensuite se raccorder le collier.

L'épaisseur du matériau est de 0,5mm. Les bandes sont proposées en différentes largeurs adaptées aux colliers. La désignation pour des longueurs de 10m est la suivante:

Exemple de commande:

Bande anti-corrosion Type 42 00 ..

6 Guidages Types 49 .. G..

Les patins multiples trouvent leur application pour limiter les déplacements verticaux, horizontaux, ou dans les deux directions. Sur la base des patins standards du Type 49 plusieurs variantes de guidages correspondant à la géométrie et aux efforts admissibles du guidage standardisé sont proposées. La désignation s'établit sur la base du Type standard et des propriétés souhaitées du guidage.

Exemple:

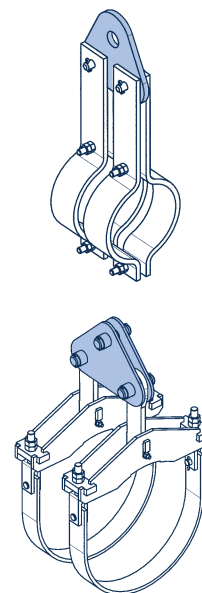
- Type 49 standard** 49
- Type 49 double guidage** 49 G2P
- Type 49 guidage latéral** 49 G2A
- Type 49 double guidage latéral** 49 G3
- Type 49 guidage sur les quatre faces** 49 G4

Ces exécutions peuvent être équipées en complément de plaques de glissement.

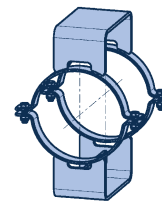


Guidage (Type 49 G2P)

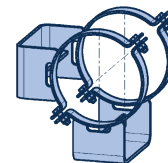
Type	Largeur [mm]	Type	Largeur [mm]
42 00 04	b=40	42 00 11	b=110
42 00 05	b=50	42 00 12	b=120
42 00 06	b=60	42 00 15	b=150
42 00 07	b=70	42 00 17	b=170
42 00 08	b=80	42 00 20	b=200
42 00 09	b=90	42 00 22	b=220
42 00 10	b=100		



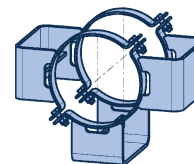
Plats de raccordement Type 77 pour colliers Types 43/44



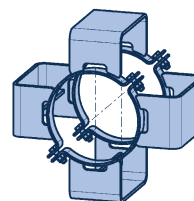
Type 49 G2P



Type 49 G2A



Type 49 G3



Type 49 G4

Exécutions spéciales

L'utilisation d'éléments standards dans le domaine du supportage a conduit à des économies importantes en temps et en coûts sur le plan de l'ingénierie, délais de livraison et au montage. Ceci est également valable dans le domaine des colliers et patins.

Au vu du domaine d'application et de la complexité des réseaux de tuyauteries variés, certains cas conduisent à accepter des exceptions. Dans ces cas il est important de pouvoir compter sur des experts pour s'assurer de solutions techniquement valables et de pouvoir profiter de l'expérience acquise dans le domaine des processus standardisés.

Exécutions spéciales

Bien que la gamme des éléments de raccordement LISEGA à la tuyauterie soit très vaste et couvre tous les domaines d'application, il reste des cas particuliers qui surgissent régulièrement où seule une exécution spéciale peut solutionner le problème. Des exécutions spéciales sont plus particulièrement demandées pour les applications spécifiques énumérées ci-après:

- endroits particulièrement exigus
- contournement d'angles gênants
- conception de points fixes «sur mesure»
- charges extrêmement élevées
- diamètres de tuyauteries particuliers
- températures extrêmement élevées (jusqu'à 1000°C)
- épaisseurs importantes de calorifuge
- tuyauterie inclinée
- diamètres spéciaux des tourillons
- dispositifs antirotation

Dans ces cas, les clients de LISEGA ne se trouvent jamais seuls. Pour ces tâches particulières une équipe expérimentée de techniciens et ingénieurs se tient à leur disposition pour une action rapide et souple pour fournir les solutions appropriées. Ils disposent d'outils spéciaux tels que logiciels modernes CAO et des logiciels de calcul individuels. En plus, un répertoire des conceptions de base éprouvées est disponible.

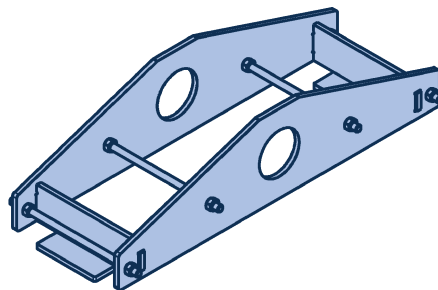
Il n'y a pas de problèmes sans solution – telle est la motivation des experts LISEGA. Ceci peut être prouvé à nos clients à tout moment.



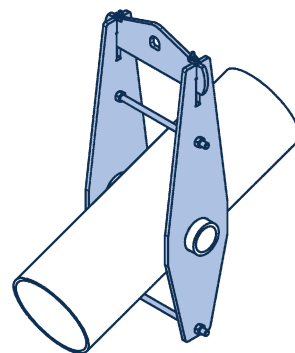
Reprise d'un élément vertical par un collier spécial Type 45



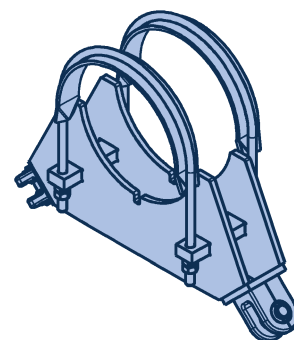
LISEGA-triple articulation (Exécution spéciale)



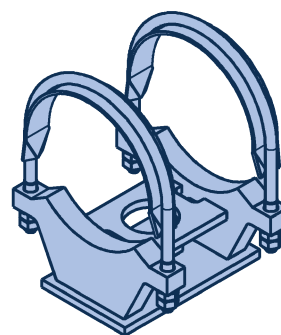
Exécution spéciale Type 48 (posé)



Exécution spéciale Type 48 pour tuyauteries inclinée



Exécution spéciale Type 38



Exécution spéciale Type 49 avec solidarisation

Sélection des Colliers et Patins

Les points suivants sont importants pour la sélection des produits:

- 1 Dans les tableaux de sélection se trouvent toutes les informations nécessaires pour déterminer avec exactitude l'élément nécessaire et rédiger la commande sans ambiguïté.
- 2 Les formes géométriques des raccords sont dans tous les cas compatibles avec les autres éléments de liaison LISEGA. Vu la plage importante des charges, les éléments de plusieurs groupes de charges peuvent être combinés entre eux.

Les cotes et les géométries données dans les tableaux de sélection peuvent varier légèrement. Les charges admissibles sont valables telles que mentionnées.

- 3 Les longueurs des goussets de raccordement sont conçues de telle façon qu'ils sortent du calorifuge d'épaisseurs habituelles.
- 4 Dans le cas d'utilisation sur tuyauterie en acier inoxydable, tous les colliers et patins peuvent être fournis avec des fourrures de même nuance. Ces pièces sont reprises Page 4.7.
- 5 Pour la sélection d'un collier approprié, le cheminement suivant est à respecter:
 - 5.1 Choisir la page correspondant au diamètre (DE) de la tuyauterie. Les tolérances des tubes sont couvertes.
 - 5.2 Sélectionner la plage de température dans la colonne du mode de supportage horizontal ou vertical.
 - 5.3 Sélectionner la charge admissible correspondante. En l'occurrence la charge en service ne doit excéder à aucun moment la charge admissible tirée du tableau de sélection.
 - 5.4 Vérifier la cote de montage E ainsi que la largeur B avec les conditions de mise en place existantes.

5.5 Pour les colliers verticaux, vérifier l'écartement L.

5.6 Confirmation si des taquets ou tourillons sont nécessaires pour les colliers verticaux Types 46/48.

5.7 Vérifier la compatibilité de l'élément de liaison avec la chaîne de supportage par rapport aux groupes de charges LISEGA.

5.8 Définition de la pièce choisie en utilisant la désignation du Type LISEGA du modèle sélectionné.

6 Pour le choix d'un patin approprié, la procédure des points 5.1 à 5.4 est à respecter.

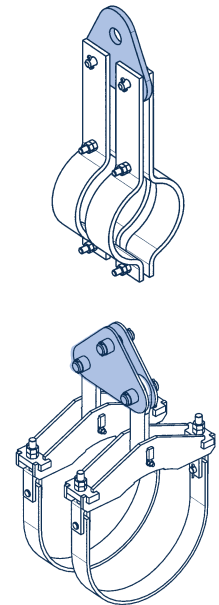
Veiller à respecter la hauteur (cote H) liée à l'épaisseur de calorifuge.

6.1 Les cotes (H=hauteur) et (A=longueur) sont des cotes standards et couvrent la plupart des cas d'utilisation. Sur demande, des exécutions spéciales peuvent être fournies.

7 Sur demande, il nous est possible de fournir des colliers et patins en exécution spéciale. Pour plus d'informations consulter les pages 4.6 à 4.9.

8 L'utilisation de la gamme des colliers et patins LISEGA pour les exigences les plus élevées est également considérée. Celle-ci nécessite toutefois une fabrication spéciale dans le cadre du Système Management de la Qualité. Dans la désignation, le 5e chiffre est augmenté de 5. Ceci est repris pages 0.7 et 0.8.

Les tableaux de sélection des pages suivantes présentent une vue d'ensemble des domaines d'utilisation. Ils ont été regroupés par ordre croissant des diamètres de tuyauteries. Tous les colliers et patins correspondant à un diamètre de tuyauteries sont regroupés sur une même page. Le domaine des hautes températures (600°C – 650°C) est repris à la suite.



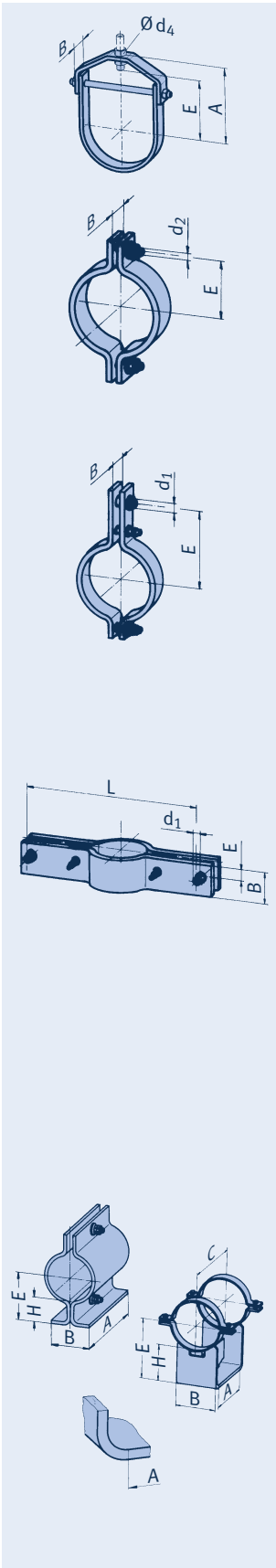
Par couplage de 2 colliers avec une plaque de liaison Type 77 les charges peuvent être doublées. Une sélection se trouve page 4.67.

Tableaux de Sélection DE 21,3

Température de service > 600°C
A partir de la page 4.52

Doublage de la charge par Type 77
Voir page 4.67

Colliers, patins, DE 21,3 (DN 15), Types 42, 43, 45, 49



Type	Charges admissibles [kN]										d_4	E	A	B	Pds [kg]	Groupe de charge
	100	250	350	450	500	510	530	560	580	600°C						
42 01 17	2,5										10,5	22	43	26	0,14	C-D

Type	Charges admissibles [kN]										d_2	E	B	Pds [kg]	Groupe de charge
	100	250	350	450	500	510	530	560	580	600°C					
42 01 19	5,3	4,0	2,9								M10	28	30	0,3	C-2

Nuances à caractéristiques élevées, voir Pages 0.9 et 4.4

Type	Charges admissibles [kN]										d_1	E	B	Pds [kg]	Groupe de charge
	100	250	350	450	500	510	530	560	580	600°C					
43 01 19	6,1	4,7	3,4								12	100	30	0,5	C-2
43 01 39			5,8	5,2	4,3	3,6	2,3	1,2			12	135	30	0,6	C-2
43 01 49					6,7	5,9	4,5	2,8	2,1	1,5	12	135	30	0,6	C-2

Type	Charges admissibles [kN]										d_1	E	B	L	Pds [kg]	Groupe de charge
	100	250	350	450	500	510	530	560	580	600°C						
45 01 11	4,4	3,6	2,5								12	25	50	250	2,2	C-4
45 01 11	3,7	2,9	2,1								12	25	50	300	2,5	C-4
45 01 11	2,7	2,2	1,5								12	25	50	400	3,2	C-4
45 01 11	2,1	1,7	1,2								12	25	50	500	3,8	C-4
45 01 11	1,9	1,4	1,0								12	25	50	600	4,4	C-4
45 01 31	9,0	7,6	6,5	5,6	4,9	4,0	2,6	1,3			12	25	70	300	4,2	C-4
45 01 31	6,6	5,6	4,8	4,1	3,6	3,0	1,9	1,0			12	25	70	400	5,3	C-4
45 01 31	5,2	4,4	3,8	3,3	2,8	2,3	1,5	0,8			12	25	70	500	6,4	C-4
45 01 31	4,3	3,7	3,1	2,7	2,3	1,9	1,2	0,6			12	25	70	600	7,5	C-4
45 01 41	8,7	7,8	7,3	6,4	4,9	4,3	3,2	2,0	1,5	1,1	12	25	70	300	4,2	C-4
45 01 41	6,4	5,8	5,4	4,7	3,6	3,2	2,4	1,5	1,1	0,8	12	25	70	400	5,3	C-4
45 01 41	5,0	4,5	4,2	3,7	2,8	2,5	1,9	1,2	0,8	0,6	12	25	70	500	6,4	C-4
45 01 41	4,2	3,7	3,5	3,0	2,3	2,0	1,5	1,0	0,7	0,5	12	25	70	600	7,5	C-4

Type	Charges admissibles [kN]										E	A	B	C	H	Pds [kg]
	100	250	350	450	500	510	530	560	580	600°C						
49 01 11	1,1	0,8	0,6								61	100	40	-	50	0,6
49 01 12	1,6	1,2	0,9								111	150	65	-	100	1,3
49 01 25	3,7	2,8	2,4	1,9	1,8						111	175	70	230	100	1,6
49 01 35	4,2	3,8	3,2	2,8	2,6	2,6	2,5	1,7			161	175	100	230	150	2,3
49 01 45	5,1	4,6	4,4	3,9	3,7	3,6	3,4	2,3	1,7	1,3	161	175	100	230	150	2,7

Tableaux de Sélection DE 26,9

Température de service > 600°C

A partir de la page 4.52

Doublage de la charge par Type 77

Voir page 4.67

Colliers, patins, DE 26,9 (DN 20), Types 42, 43, 45, 49

Type	Charges admissibles [kN]										d ₄	E	A	B	Pds [kg]	Groupe de charge
	100	250	350	450	500	510	530	560	580	600°C						
42 02 17	2,5										10,5	25	48	26	0,15	C-D

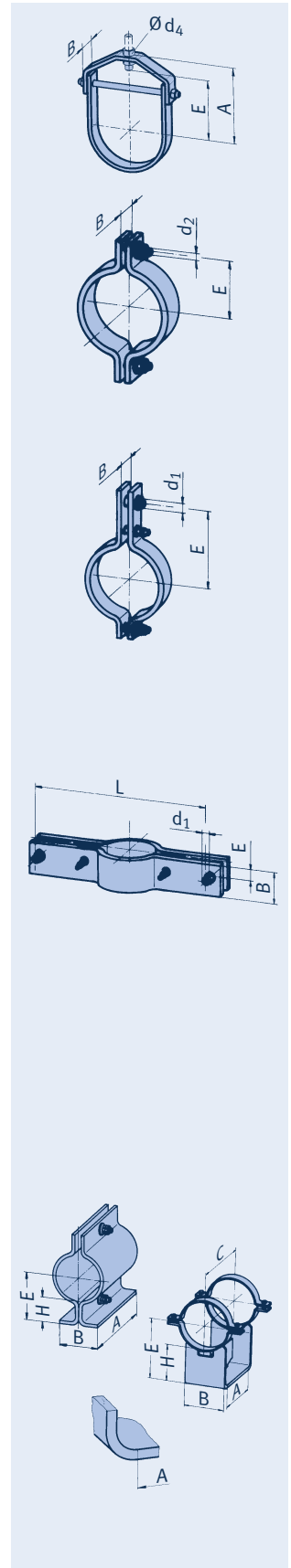
Type	Charges admissibles [kN]										d ₂	E	B	Pds [kg]	Groupe de charge
	100	250	350	450	500	510	530	560	580	600°C					
42 02 19	5,3	4,0	2,9								M10	33	30	0,3	C-2

Nuances à caractéristiques élevées, voir Pages 0.9 et 4.4

Type	Charges admissibles [kN]										d ₁	E	B	Pds [kg]	Groupe de charge
	100	250	350	450	500	510	530	560	580	600°C					
43 02 19	6,1	4,7	3,4								12	110	30	0,5	C-2
43 02 39			5,8	5,2	4,3	3,6	2,3	1,2			12	135	30	0,6	C-2
43 02 49					6,7	5,9	4,5	2,8	2,1	1,5	12	135	30	0,6	C-2

Type	Charges admissibles [kN]										d ₁	E	B	L	Pds [kg]	Groupe de charge
	100	250	350	450	500	510	530	560	580	600°C						
45 02 11	4,6	3,7	2,6								12	25	50	250	2,2	C-4
45 02 11	3,7	3,0	2,1								12	25	50	300	2,5	C-4
45 02 11	2,7	2,2	1,6								12	25	50	400	3,2	C-4
45 02 11	2,2	1,7	1,2								12	25	50	500	3,8	C-4
45 02 11	1,8	1,4	1,0								12	25	50	600	4,4	C-4
45 02 31	9,3	7,8	6,7	5,8	5,0	4,1	2,7	1,4			12	25	70	300	4,2	C-4
45 02 31	6,8	5,7	4,9	4,2	3,7	3,0	2,0	1,0			12	25	70	400	5,3	C-4
45 02 31	5,3	4,5	3,8	3,3	2,9	2,4	1,5	0,8			12	25	70	500	6,4	C-4
45 02 31	4,4	3,7	3,2	2,7	2,4	2,0	1,2	0,6			12	25	70	600	7,5	C-4
45 02 41	8,9	8,1	7,5	6,5	5,0	4,4	3,3	2,1	1,5	1,1	12	25	70	300	4,2	C-4
45 02 41	6,5	5,9	5,5	4,8	3,7	3,2	2,4	1,5	1,1	0,8	12	25	70	400	5,3	C-4
45 02 41	5,1	4,6	4,3	3,7	2,9	2,5	1,9	1,2	0,9	0,6	12	25	70	500	6,4	C-4
45 02 41	4,2	3,8	3,5	3,1	2,4	2,1	1,6	1,0	0,7	0,5	12	25	70	600	7,5	C-4

Type	Charges admissibles [kN]										E	A	B	C	H	Pds [kg]
	100	250	350	450	500	510	530	560	580	600°C						
49 02 11	1,1	0,8	0,6								63	100	40	-	50	0,6
49 02 12	1,6	1,2	0,9								113	150	65	-	100	1,4
49 02 25	3,7	2,8	2,4	1,9	1,8						113	175	70	230	100	1,6
49 02 35	4,3	3,8	3,3	2,8	2,7	2,6	2,6	1,7			163	175	100	230	150	2,3
49 02 45	5,1	4,6	4,4	4,0	3,7	3,7	3,4	2,3	1,8	1,3	163	175	100	230	150	2,7



Tableaux de Sélection DE 33,7

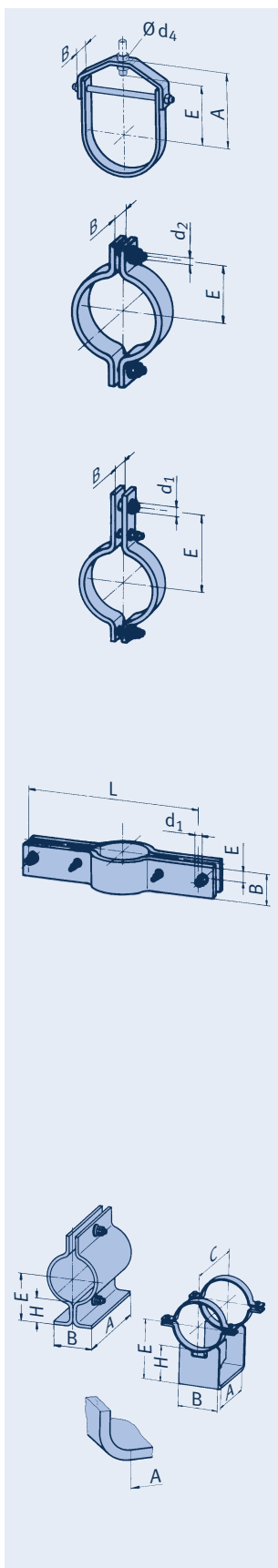
Température de service > 600°C

A partir de la page 4.52

Doublage de la charge par Type 77

Voir page 4.67

Colliers, patins, DE 33,7 (DN 25), Types 42, 43, 45, 49



Type	Charges admissibles [kN]										d ₄	E	A	B	Pds [kg]	Groupe de charge
	100	250	350	450	500	510	530	560	580	600°C						
42 03 17	2,5										10,5	32	54	26	0,16	C-D

Type	Charges admissibles [kN]										d ₂	E	B	Pds [kg]	Groupe de charge
	100	250	350	450	500	510	530	560	580	600°C					
42 03 19	5,3	4,0	2,9								M10	36	30	0,4	C-2

Nuances à caractéristiques élevées, voir Pages 0.9 et 4.4

Type	Charges admissibles [kN]										d ₁	E	B	Pds [kg]	Groupe de charge
	100	250	350	450	500	510	530	560	580	600°C					
43 03 19	6,1	4,7	3,4								12	120	30	0,6	C-2
43 03 39		6,5	5,8	5,2	4,3	3,6	2,3	1,2			12	165	30	0,8	C-2
43 03 49				6,7	6,7	6,7	5,3	3,4	2,5	1,8	12	165	40	1,1	C-2

Type	Charges admissibles [kN]										d ₁	E	B	L	Pds [kg]	Groupe de charge
	100	250	350	450	500	510	530	560	580	600°C						
45 03 11	5,8	4,6	3,3								12	25	60	250	2,7	C-4
45 03 11	4,7	3,8	2,7								12	25	60	300	3,0	C-4
45 03 11	3,4	2,7	2,0								12	25	60	400	3,8	C-4
45 03 11	2,6	2,2	1,5								12	25	60	500	4,5	C-4
45 03 11	2,2	1,8	1,3								12	25	60	600	5,3	C-4
45 03 31	9,6	8,1	6,9	6,0	5,2	4,3	2,8	1,4			12	25	70	300	4,2	C-4
45 03 32	10	10	9,8	9,3	9,0	9,0	8,9	7,3			12	25	90	300	10,2	C-4
45 03 31	6,9	5,9	5,0	4,3	3,7	3,1	2,0	1,0			12	25	70	400	5,3	C-4
45 03 32	10	10	9,8	9,3	9,0	9,0	8,9	5,3			12	25	90	400	13,0	C-4
45 03 31	5,4	4,6	3,9	3,4	2,9	2,4	1,6	0,8			12	25	70	500	6,4	C-4
45 03 32	10	10	9,8	9,3	9,0	9,0	8,2	4,2			12	25	90	500	15,8	C-4
45 03 31	4,5	3,8	3,2	2,8	2,4	2,0	1,3	0,6			12	25	70	600	7,5	C-4
45 03 32	10	10	9,8	9,3	9,0	9,0	6,8	3,5			12	25	90	600	18,7	C-4
45 03 41	9,3	8,3	7,8	6,8	5,2	4,6	3,5	2,2	1,6	1,2	12	25	70	300	4,2	C-4
45 03 42							8,9	8,7	8,2	6,1	12	25	90	300	10,2	C-4
45 03 41	6,7	6,0	5,6	4,9	3,8	3,3	2,5	1,6	1,1	0,8	12	25	70	400	5,3	C-4
45 03 42							8,9	8,1	6,0	4,5	12	25	90	400	13,0	C-4
45 03 41	5,2	4,7	4,4	3,8	3,0	2,6	1,9	1,2	0,9	0,6	12	25	70	500	6,4	C-4
45 03 42						9,0	8,9	6,4	4,7	3,5	12	25	90	500	15,8	C-4
45 03 41	4,3	3,9	3,6	3,1	2,4	2,1	1,6	1,0	0,7	0,5	12	25	70	600	7,5	C-4
45 03 42						9,0	8,4	5,3	3,9	2,9	12	25	90	600	18,7	C-4

Type	Charges admissibles [kN]										E	A	B	C	H	Pds [kg]
	100	250	350	450	500	510	530	560	580	600°C						
49 03 11	1,1	0,8	0,6								67	100	45	-	50	0,7
49 03 12	1,6	1,2	0,9								117	150	70	-	100	1,5
49 03 25	3,3	2,8	2,4	1,9	1,8						167	175	102	230	150	2,3
49 03 35	4,6	4,1	3,5	3,0	2,8	2,8	2,7	1,9			167	175	102	230	150	2,4
49 03 45	5,1	4,6	4,4	4,0	3,7	3,7	3,4	2,3	1,8	1,3	167	175	102	230	150	2,8

Tableaux de Sélection DE 42,4

Température de service > 600°C

A partir de la page 4.52

Doublage de la charge par Type 77

Voir page 4.67

Colliers, patins, DE 42,4 (DN 32), Types 42, 43, 45, 49

Type	Charges admissibles [kN]										Pds [kg]	Groupe de charge				
	100	250	350	450	500	510	530	560	580	600°C						
42 04 17	2,5										10,5	45	66	26	0,19	C-D

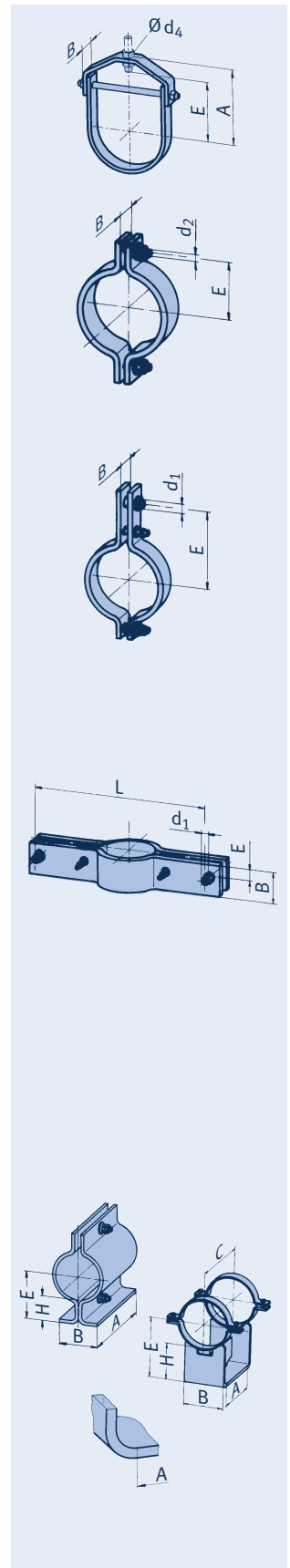
Type	Charges admissibles [kN]										Pds [kg]	Groupe de charge			
	100	250	350	450	500	510	530	560	580	600°C					
42 04 19	5,3	4,0	2,9								M10	40	30	0,4	C-2

Nuances à caractéristiques élevées, voir Pages 0.9 et 4.4

Type	Charges admissibles [kN]										Pds [kg]	Groupe de charge			
	100	250	350	450	500	510	530	560	580	600°C					
43 04 19	6,1	4,7	3,4								12	135	30	0,7	C-2
43 04 39	6,7	6,5	5,8	5,2	4,3	3,6	2,3	1,2			12	180	30	0,9	C-2
43 04 49			6,7	6,7	6,7	6,7	5,3	3,4	2,5	1,8	12	180	40	1,2	C-2

Type	Charges admissibles [kN]										Pds [kg]	Groupe de charge				
	100	250	350	450	500	510	530	560	580	600°C						
45 04 11	9,0	7,2	5,1								12	25	70	300	4,3	C-4
45 04 11	6,5	5,2	3,7								12	25	70	400	5,4	C-4
45 04 11	5,1	4,0	2,9								12	25	70	500	6,5	C-4
45 04 11	4,1	3,3	2,4								12	25	70	600	7,6	C-4
45 04 39							5,0	2,8			12	25	70	350	7,2	C-D
45 04 31	18	15	13	11	10	8,4	5,5	2,8			16	30	70	350	7,2	1-4
45 04 32	24	24	23	22	22	21	13	7,1			16	30	100	350	13,4	1-4
45 04 39							5,0	4,1	2,1		12	25	70	450	8,9	C-D
45 04 31	14	12	10	8,8	7,6	6,3	4,1	2,1			16	30	70	450	8,9	1-4
45 04 32	24	24	23	21	19	16	10	5,4			16	30	100	450	16,5	1-4
45 04 39							5,0	3,3	1,7		12	25	70	550	10,5	C-D
45 04 31	11	9,6	8,2	7,1	6,1	5,1	3,3	1,7			16	30	70	550	10,5	1-4
45 04 32	24	23	20	17	15	13	8,5	4,3			16	30	100	550	19,7	1-4
45 04 39							5,0	4,3	2,8	1,4	12	25	70	650	12,2	C-D
45 04 31	9,5	8,0	6,9	5,9	5,1	4,3	2,8	1,4			16	30	70	650	12,2	1-4
45 04 32	23	19	17	14	13	10	7,1	3,6			16	30	100	650	22,8	1-4
45 04 41					9,9	9,0	6,8	4,3	3,2	2,4	12	25	70	350	7,0	C-4
45 04 42					22	22	17	10	8,1	6,0	16	30	100	350	13,4	1-4
45 04 41			10	10	7,7	6,8	5,1	3,2	2,4	1,8	12	25	70	450	8,6	C-4
45 04 42			23	22	19	17	13	8,3	6,1	4,6	16	30	100	450	16,5	1-4
45 04 41	10	9,9	9,2	8,0	6,2	5,4	4,1	2,6	1,9	1,4	12	25	70	550	10,3	C-4
45 04 42	24	24	22	19	15	13	10	6,6	4,9	3,7	16	30	100	550	19,7	1-4
45 04 41	9,1	8,3	7,7	6,7	5,2	4,5	3,4	2,2	1,6	1,2	12	25	70	650	11,9	C-4
45 04 42	22	20	19	16	13	11	8,8	5,5	4,1	3,1	16	30	100	650	22,8	1-4

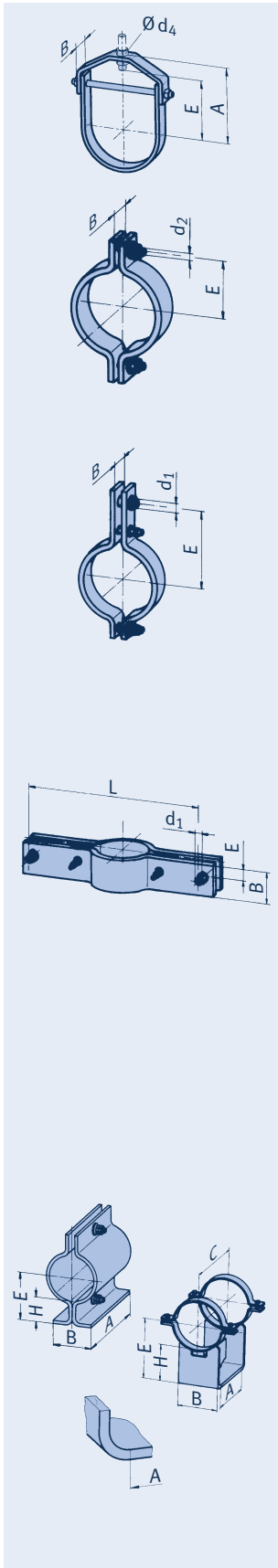
Type	Charges admissibles [kN]										Pds [kg]					
	100	250	350	450	500	510	530	560	580	600°C						
49 04 11	1,1	0,8	0,6								71	100	45	-	50	0,7
49 04 12	1,6	1,2	0,9								121	150	70	-	100	1,6
49 04 25	3,3	2,9	2,4	2,0	1,8						171	175	102	230	150	2,4
49 04 35	4,7	4,2	3,6	3,1	2,9	2,9	2,8	1,9			171	175	102	230	150	2,4
49 04 45	5,2	4,7	4,5	4,0	3,8	3,7	3,5	2,4	1,8	1,3	171	175	102	230	150	2,9



Tableaux de Sélection DE 48,3

Température de service > 600°C
A partir de la page 4.52
Doublage de la charge par Type 77
Voir page 4.67

Colliers, patins, DE 48,3 (DN 40), Types 42, 43, 45, 49



Type	Charges admissibles [kN]										600°C	d ₄	E	A	B	Pds [kg]	Groupe de charge
	100	250	350	450	500	510	530	560	580	600°C							
42 05 17	2,5											10,5	54	77	26	0,25	C-D

Type	Charges admissibles [kN]										600°C	d ₂	E	B	Pds [kg]	Groupe de charge
	100	250	350	450	500	510	530	560	580	600°C						
42 05 19	5,3	4,0	2,9									M10	45	30	0,4	C-2

Nuances à caractéristiques élevées, voir Pages 0.9 et 4.4

Type	Charges admissibles [kN]										600°C	d ₁	E	B	Pds [kg]	Groupe de charge
	100	250	350	450	500	510	530	560	580	600°C						
43 05 19	6,1	4,7	3,4									12	140	30	0,7	C-2
43 05 39	6,7	6,5	5,6	4,8	4,3	3,6	2,3	1,2				12	185	30	0,9	C-2
43 05 49		6,7	6,7	6,7	6,7	6,7	5,3	3,4	2,5	1,8		12	185	40	1,2	C-2

Type	Charges admissibles [kN]										600°C	d ₁	E	B	L	Pds [kg]	Groupe de charge
	100	250	350	450	500	510	530	560	580	600°C							
45 05 11	10	8,1	5,8									12	25	80	300	4,9	C-4
45 05 11	7,7	5,9	4,2									12	25	80	400	6,2	C-4
45 05 11	5,9	4,6	3,3									12	25	80	500	7,4	C-4
45 05 11	4,9	3,7	2,7									12	25	80	600	8,7	C-4
45 05 39							5,0	3,3				12	25	80	350	8,3	C-D
45 05 31	22	18	16	13	12	9,9	6,5	3,3				16	30	80	350	8,3	1-4
45 05 32	24	24	23	22	22	22	17	8,9				16	30	120	350	16,1	1-4
45 05 39						5,0	4,9	2,5				12	25	80	450	10,1	C-D
45 05 31	16	14	12	10	9,0	7,5	4,9	2,5				16	30	80	450	10,1	1-4
45 05 32	24	24	23	22	22	19	13	6,7				16	30	120	450	19,9	1-4
45 05 39						5,0	3,9	2,0				12	25	80	550	12,0	C-D
45 05 31	13	11	9,6	8,3	7,2	6,0	3,9	2,0				16	30	80	550	12,0	1-4
45 05 32	24	24	23	21	19	16	10	5,3				16	30	120	550	23,6	1-4
45 05 39					5,0	4,9	3,2	1,6				12	25	80	650	13,9	C-D
45 05 31	11	9,3	8,0	6,9	6,0	4,9	3,2	1,6				16	30	80	650	13,9	1-4
45 05 32	24	24	20	17	16	13	8,7	4,4				16	30	120	650	27,4	1-4
45 05 41						9,8	8,0	5,0	3,7	2,8		12	25	80	350	8,0	C-4
45 05 42						22	21	13	10	7,5		16	30	120	350	16,1	1-4
45 05 41				10	9,1	8,0	6,0	3,8	2,8	2,1		12	25	80	450	9,9	C-4
45 05 42					22	21	16	10	7,5	5,6		16	30	120	450	19,9	1-4
45 05 41		11	10	9,4	7,2	6,4	4,8	3,0	2,2	1,7		12	25	80	550	11,7	C-4
45 05 42			23	22	19	17	12	8,2	6,0	4,5		16	30	120	550	23,6	1-4
45 05 41	10	9,6	8,9	7,8	6,0	5,3	4,0	2,5	1,8	1,4		12	25	80	650	13,6	C-4
45 05 42		24	23	20	16	14	10	6,8	5,0	3,7		16	30	120	650	27,4	1-4

Type	Charges admissibles [kN]										600°C	E	A	B	C	H	Pds [kg]
	100	250	350	450	500	510	530	560	580	600°C							
49 05 11	1,1	0,8	0,6									74	100	50	-	50	0,8
49 05 12	1,6	1,2	0,9									124	150	75	-	100	1,7
49 05 25	3,3	2,9	2,4	2,0	1,8							174	175	102	230	150	2,4
49 05 35	4,7	4,2	3,6	3,1	2,9	2,9	2,8	1,9				174	175	102	230	150	2,5
49 05 45	5,3	4,8	4,5	4,0	3,8	3,7	3,5	2,4	1,8	1,3		174	175	102	230	150	2,9

Tableaux de Sélection DE 60,3

Température de service > 600°C
A partir de la page 4.52

Doublage de la charge par Type 77
Voir page 4.67

Colliers, patins, DE 60,3 (DN 50), Types 42, 43, 45, 49

Type	Charges admissibles [kN]										Pds [kg]	Groupe de charge				
	100	250	350	450	500	510	530	560	580	600°C						
42 06 17	2,5										10,5	75	94	26	0,27	C-D

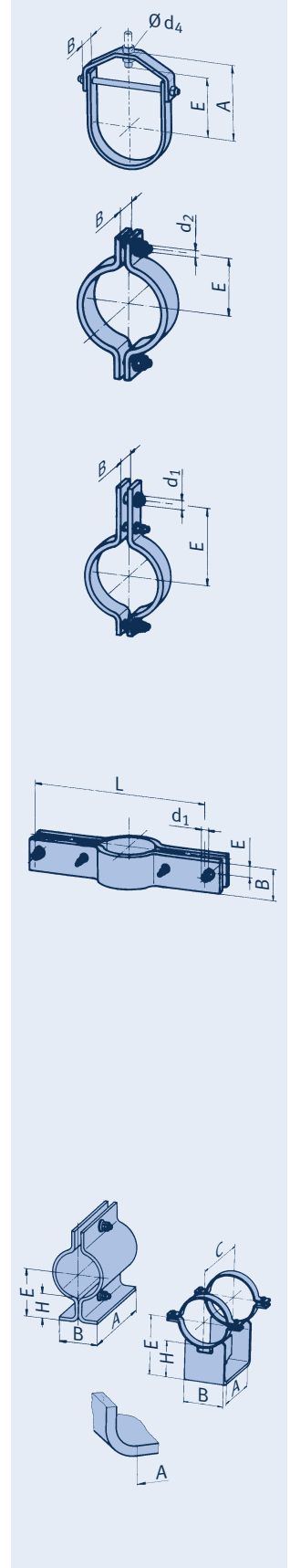
Type	Charges admissibles [kN]										Pds [kg]	Groupe de charge			
	100	250	350	450	500	510	530	560	580	600°C					
42 06 19	6,7	5,5	4,0								M12	55	40	0,8	C-2

Nuances à caractéristiques élevées, voir Pages 0.9 et 4.4

Type	Charges admissibles [kN]										Pds [kg]	Groupe de charge			
	100	250	350	450	500	510	530	560	580	600°C					
43 06 19	7,5	5,7	4,1								12	155	40	1,2	C-4
43 06 39	9,2	8,6	8,2	7,8	6,3	5,2	3,4	1,8			12	200	50	1,6	C-4
43 06 49						6,0	6,0	4,7	3,4	2,5	12	200	50	2,1	C-4

Type	Charges admissibles [kN]										Pds [kg]	Groupe de charge				
	100	250	350	450	500	510	530	560	580	600°C						
45 06 11	9,0	6,7	4,8								12	25	70	300	4,4	C-4
45 06 12	24	18	13								16	30	80	300	7,4	1-4
45 06 11	6,5	4,8	3,4								12	25	70	400	5,5	C-4
45 06 12	17	13	9,4								16	30	80	400	9,3	1-4
45 06 11	5,1	3,8	2,7								12	25	70	500	6,6	C-4
45 06 12	13	10	7,4								16	30	80	500	11,2	1-4
45 06 11	4,1	3,1	2,2								12	25	70	600	7,7	C-4
45 06 12	11	8,5	6,1								16	30	80	600	13,1	1-4
45 06 39							5,0	3,7			12	25	100	400	11,6	C-D
45 06 31	24	20	17	15	13	11	7,4	3,7			16	30	100	400	11,6	1-4
45 06 32	24	24	23	22	22	22	15	8,0			16	30	120	400	18,1	1-4
45 06 39							5,0	2,9			12	25	100	500	13,9	C-D
45 06 31	18	16	13	11	10	8,6	5,6	2,9			16	30	100	500	13,9	1-4
45 06 32	24	24	23	22	22	18	12	6,2			16	30	120	500	21,9	1-4
45 06 39						5,0	4,5	2,3			12	25	100	600	16,3	C-D
45 06 31	15	13	11	9,6	8,4	7,0	4,5	2,3			16	30	100	600	16,3	1-4
45 06 32	24	24	23	20	18	15	9,8	5,0			16	30	120	600	25,7	1-4
45 06 39						5,0	3,8	1,9			12	25	100	700	18,6	C-D
45 06 31	12	11	9,4	8,1	7,1	5,9	3,8	1,9			16	30	100	700	18,6	1-4
45 06 32	24	22	19	17	15	12	8,2	4,2			16	30	120	700	29,4	1-4
45 06 41						9,8	9,1	5,7	4,2	3,2	12	25	100	400	11,2	C-4
45 06 42						22	19	12	9,0	6,7	16	30	120	400	18,1	1-4
45 06 41						9,9	9,2	7,0	4,4	3,2	12	25	100	500	13,6	C-4
45 06 42						22	19	14	9,4	7,0	16	30	120	500	21,9	1-4
45 06 41			10	10	8,5	7,5	5,6	3,5	2,6	2,0	12	25	100	600	15,9	C-4
45 06 42			23	22	18	16	12	7,6	5,6	4,2	16	30	120	600	25,7	1-4
45 06 41			11	10	9,2	7,1	6,3	4,7	3,0	2,2	12	25	100	700	18,3	C-4
45 06 42	24	23	21	19	15	13	10	6,4	4,7	3,5	16	30	120	700	29,4	1-4

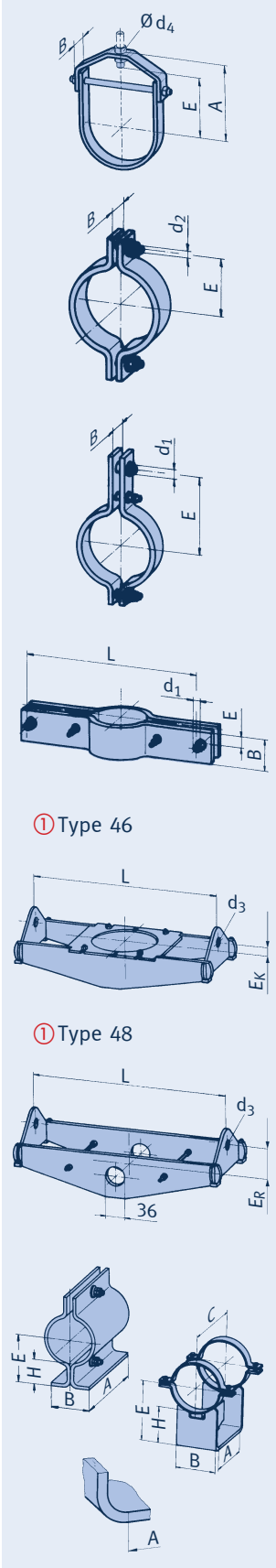
Type	Charges admissibles [kN]										Pds [kg]					
	100	250	350	450	500	510	530	560	580	600°C						
49 06 11	1,2	0,9	0,7								80	150	50	-	50	1,3
49 06 12	1,7	1,3	0,9								130	200	75	-	100	2,4
49 06 25	4,0	3,4	2,8	2,3	2,1						180	220	110	285	150	3,5
49 06 35	4,7	4,2	3,6	3,1	2,9	2,9	2,8	1,9			180	220	110	285	150	3,6
49 06 45	6,6	6,0	5,7	5,1	4,8	4,7	4,4	3,0	2,3	1,6	180	220	110	290	150	4,2



Tableaux de Sélection DE 73

Température de service > 600°C
A partir de la page 4.52
Doublage de la charge par Type 77
Voir page 4.67

Colliers, patins, DE 73 (DN 65), Types 42, 43, 45, 46, 48, 49



Type	Charges admissibles [kN]										d ₄	E	A	B	Pds [kg]	Groupe de charge
	100	250	350	450	500	510	530	560	580	600°C						
42 07 17	5,0										13	95	120	32	0,52	C-2

Type	Charges admissibles [kN]										d ₂	E	B	Pds [kg]	Groupe de charge
	100	250	350	450	500	510	530	560	580	600°C					
42 07 19	6,7	5,5	4,0								M12	60	40	0,8	C-2

Nuances à caractéristiques élevées, voir Pages 0.9 et 4.4

Type	Charges admissibles [kN]										d ₁	E	B	Pds [kg]	Groupe de charge
	100	250	350	450	500	510	530	560	580	600°C					
43 07 19	7,5	5,7	4,1								12	165	40	1,2	C-4
43 07 39	9,2	8,6	8,2	7,8	6,3	5,2	3,4	1,8			12	215	50	1,8	C-4
43 07 49					6,1	6,0	6,0	4,7	3,4	2,5	12	215	50	2,3	C-4

Type	Charges admissibles [kN]										d ₁	E	B	L	Pds [kg]	Groupe de charge
	100	250	350	450	500	510	530	560	580	600°C						
45 07 19			5,0								12	25	70	300	6,6	C-D
45 07 11	17	13	9,2								16	30	70	300	6,6	1-4
45 07 12	27	23	16								16	30	100	300	9,3	1-4
45 07 19			5,0								12	25	70	400	8,2	C-D
45 07 11	14	10	7,5								16	30	70	400	8,2	1-4
45 07 12	22	16	11								16	30	100	400	11,7	1-4
45 07 19			5,0								12	25	70	500	9,9	C-D
45 07 11	11	8,3	6,0								16	30	70	500	9,9	1-4
45 07 12	17	12	9,1								16	30	100	500	14,0	1-4
45 07 19		5,0	4,7								12	25	70	600	11,5	C-D
45 07 11	9,0	6,6	4,7								16	30	70	600	11,5	1-4
45 07 12	13	10	7,3								16	30	100	600	16,4	1-4

Type	Charges admissibles [kN]										L		Type 46		Type 48		Groupe de charge				
	100	250	350	450	500	510	530	560	580	600°C	d ₃	min	max	E _K	[kg min]	[kg max]		E _R	[kg min]	[kg max]	
4.①0731	19	18	18	16	11	10	8,0	5,0			21	350	750	15	8,0	15	70	7,0	14	C-4	
4. 07 32	22	21	21	20	15	13	10	6,6			21	350	750	25	8,0	17	75	7,0	16	C-4	
4. 07 33	46	45	44	41	28	25	20	12			25	350	750	30	12	27	100	11	23	3-5	
4. 07 41								7,3	5,3	3,9	21	350	750	15	7,0	15	70	6,0	14	C-4	
4. 07 42									11	8,1	5,9	21	350	750	25	9,0	19	85	7,0	17	C-4
4. 07 43					25	24	18	13	10	25	350	750	30	12	27	115	9,0	24	3-5		

Type	Charges admissibles [kN]										E	A	B	C	H	Pds [kg]
	100	250	350	450	500	510	530	560	580	600°C						
49 07 11	1,2	0,9	0,7								87	150	55	-	50	1,5
49 07 12	1,7	1,3	0,9								137	200	80	-	100	2,6
49 07 25	4,0	3,4	2,8	2,3	2,1						187	220	110	285	150	3,7
49 07 35	7,0	6,3	5,5	4,6	4,3	4,3	4,2	2,6			187	220	110	285	150	3,8
49 07 45	9,5	8,6	8,2	7,4	6,8	6,8	5,8	3,8	2,8	2,0	187	220	110	290	150	4,3

Tableaux de Sélection DE 76,1

Température de service > 600°C
A partir de la page 4.52

Doublage de la charge par Type 77
Voir page 4.67

Colliers, patins, DE 76,1 (DN 65), Types 42, 43, 45, 46, 48, 49

Type	Charges admissibles [kN]										d ₄	E	A	B	Pds [kg]	Groupe de charge
	100	250	350	450	500	510	530	560	580	600°C						
42 08 17	5,0										13	95	120	32	0,54	C-2

Type	Charges admissibles [kN]										d ₂	E	B	Pds [kg]	Groupe de charge
	100	250	350	450	500	510	530	560	580	600°C					
42 08 19	6,7	5,5	4,0								M12	60	40	0,9	C-2

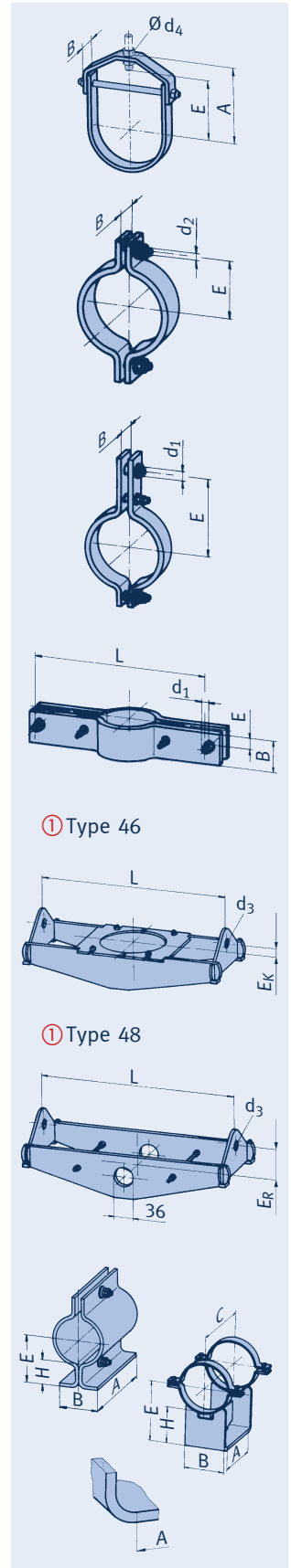
Nuances à caractéristiques élevées, voir Pages 0.9 et 4.4

Type	Charges admissibles [kN]										d ₁	E	B	Pds [kg]	Groupe de charge
	100	250	350	450	500	510	530	560	580	600°C					
43 08 19	7,5	5,7	4,1								12	165	40	1,2	C-4
43 08 39	9,2	8,6	8,2	7,7	6,3	5,2	3,4	1,8			12	215	50	1,8	C-4
43 08 49				6,3	6,1	6,0	6,0	4,7	3,4	2,5	12	215	50	2,3	C-4

Type	Charges admissibles [kN]										d ₁	E	B	L	Pds [kg]	Groupe de charge
	100	250	350	450	500	510	530	560	580	600°C						
45 08 19			5,0								12	25	70	300	6,6	C-D
45 08 11	17	13	9,2								16	30	70	300	6,6	1-4
45 08 12	27	23	16								16	30	100	300	9,4	1-4
45 08 19			5,0								12	25	70	400	8,3	C-D
45 08 11	14	10	7,5								16	30	70	400	8,3	1-4
45 08 12	22	16	11								16	30	100	400	11,7	1-4
45 08 19			5,0								12	25	70	500	9,9	C-D
45 08 11	11	8,3	6,0								16	30	70	500	9,9	1-4
45 08 12	17	12	9,1								16	30	100	500	14,1	1-4
45 08 19		5,0	4,7								12	25	70	600	11,6	C-D
45 08 11	9,0	6,6	4,7								16	30	70	600	11,6	1-4
45 08 12	13	10	7,3								16	30	100	600	16,4	1-4

Type	Charges admissibles [kN]										L		Type 46		Type 48		Groupe de charge			
	100	250	350	450	500	510	530	560	580	600°C	d ₃	min	max	E _K	[kg min]	[kg max]		E _R	[kg min]	[kg max]
4.⓪831	19	18	18	16	11	10	8,0	5,0			21	350	750	15	8,0	15	70	7,0	14	C-4
4. 08 32	23	22	21	20	15	13	10	6,7			21	350	750	15	9,0	18	75	7,0	16	C-4
4. 08 33	47	45	44	41	28	25	20	12			25	350	750	30	13	27	100	11	23	3-5
4. 08 41								7,3	5,3	3,9	21	350	750	15	7,0	15	70	6,0	14	C-4
4. 08 42								11	8,1	5,9	21	350	750	25	9,0	19	85	7,0	17	C-4
4. 08 43					25	24	18	13	10	25	350	750	30	12	27	115	9,0	24	3-5	

Type	Charges admissibles [kN]										E	A	B	C	H	Pds [kg]
	100	250	350	450	500	510	530	560	580	600°C						
49 08 11	1,2	0,9	0,7								88	150	55	-	50	1,5
49 08 12	1,7	1,3	0,9								138	200	80	-	100	2,6
49 08 25	3,9	3,4	2,8	2,3	2,1						188	220	110	285	150	3,7
49 08 35	7,0	6,3	5,4	4,6	4,3	4,3	4,2	2,6			188	220	110	285	150	3,8
49 08 45	9,7	8,8	8,4	7,6	7,0	6,9	5,9	3,9	2,8	2,1	188	220	110	290	150	4,3

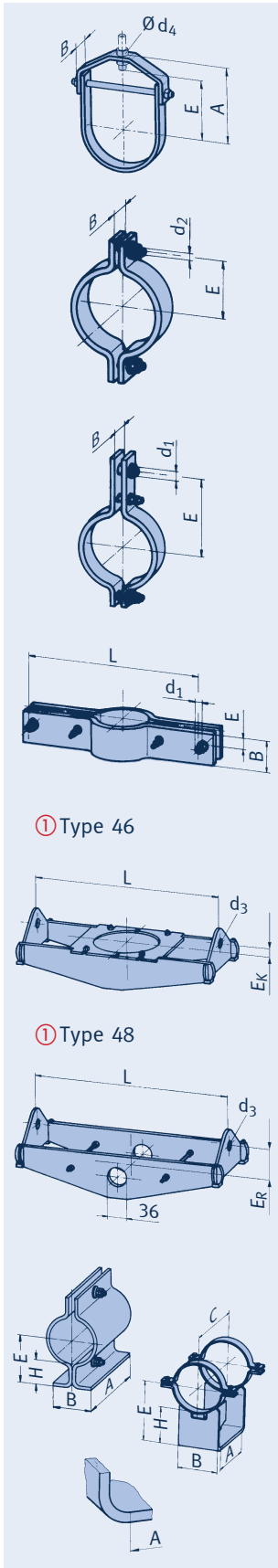


Tableaux de Sélection DE 88,9

Température de service > 600°C
A partir de la page 4.52

Doublage de la charge par Type 77
Voir page 4.67

Colliers, patins, DE 88,9 (DN 80), Types 42, 43, 45, 46, 48, 49



Type	Charges admissibles [kN]										d ₄	E	A	B	Pds [kg]	Groupe de charge
	100	250	350	450	500	510	530	560	580	600°C						
42 09 17	5,0										13	100	121	32	0,60	C-2

Type	Charges admissibles [kN]										d ₂	E	B	Pds [kg]	Groupe de charge
	100	250	350	450	500	510	530	560	580	600°C					
42 09 19	6,3	4,5	3,5								M12	70	40	1,0	C-2

Nuances à caractéristiques élevées, voir Pages 0.9 et 4.4

Type	Charges admissibles [kN]										d ₁	E	B	Pds [kg]	Groupe de charge
	100	250	350	450	500	510	530	560	580	600°C					
43 09 18	2,5	2,5	2,5								12	170	40	1,4	C-D
43 09 19	7,4	5,7	4,1								16	170	40	1,4	1-4
43 09 38			2,5	2,5	2,5	2,5	2,5	1,7			12	235	50	1,9	C-D
43 09 39	11	9,9	8,5	7,3	6,3	5,2	3,4	1,7			16	235	50	1,9	1-4
43 09 49					6,1	6,0	6,0	4,7	3,4	2,5	12	235	50	2,5	C-4

Type	Charges admissibles [kN]										d ₁	E	B	L	Pds [kg]	Groupe de charge
	100	250	350	450	500	510	530	560	580	600°C						
45 09 19			5,0								12	25	70	300	6,7	C-D
45 09 11	17	13	9,5								16	30	70	300	6,7	1-4
45 09 12	27	23	16								16	30	100	300	9,5	1-4
45 09 19			5,0								12	25	70	450	9,2	C-D
45 09 11	12	8,9	6,4								16	30	70	450	9,2	1-4
45 09 12	19	14	10								16	30	100	450	13,0	1-4
45 09 19		5,0	3,7								12	25	70	600	11,6	C-D
45 09 11	9,0	6,6	4,7								16	30	70	600	11,6	1-4
45 09 12	13	10	7,3								16	30	100	600	16,5	1-4
45 09 19		5,0	3,7								12	25	70	750	14,1	C-D
45 09 11	7,1	5,2	3,7								16	30	70	750	14,1	1-4
45 09 12	10	7,9	5,6								16	30	100	750	20,1	1-4

Type	Charges admissibles [kN]										L		Type 46		Type 48		Groupe de charge			
	100	250	350	450	500	510	530	560	580	600°C	d ₃	min	max	E _k	[kg min]	[kg max]		E _R	[kg min]	[kg max]
4.①0931	17	16	16	15	11	10	7,9	5,0			21	350	850	15	8,0	19	75	7,0	16	C-4
4. 09 32	22	21	20	20	15	13	10	6,7			21	350	850	25	8,0	24	85	7,0	19	C-4
4. 09 33	45	44	42	40	28	25	20	12			25	350	850	35	12	35	100	10	27	3-5
4. 09 41							7,3	5,3	3,9		21	350	850	15	8,0	18	75	7,0	17	C-4
4. 09 42							10	8,1	5,9		21	350	850	25	9,0	24	100	8,0	21	C-4
4. 09 43				27	27	26	19	14	10		25	350	850	35	13	36	105	9,0	29	3-5

Type	Charges admissibles [kN]										E	A	B	C	H	Pds [kg]
	100	250	350	450	500	510	530	560	580	600°C						
49 09 11	1,8	1,4	1,0								94	150	60	-	50	2,3
49 09 12	2,5	1,9	1,3								144	200	85	-	100	3,8
49 09 25	3,9	3,4	2,8	2,3	2,1						244	270	146	340	200	5,4
49 09 35	7,0	6,3	5,4	4,6	4,3	4,3	4,2	2,6			244	270	146	340	200	5,8
49 09 45	10,1	8,9	8,4	7,6	7,0	6,9	6,5	4,5	3,3	2,4	244	270	146	340	200	6,7

Tableaux de Sélection DE 108

Température de service > 600°C
A partir de la page 4.52

Doublage de la charge par Type 77
Voir page 4.67

Colliers, patins, DE 108 (DN 100), Types 42, 43, 45, 46, 48, 49

Type	Charges admissibles [kN]										d ₂	E	B	Pds [kg]	Groupe de charge
	100	250	350	450	500	510	530	560	580	600°C					
42 10 19	10	7,8	6,0								M16	90	50	2,0	1-4

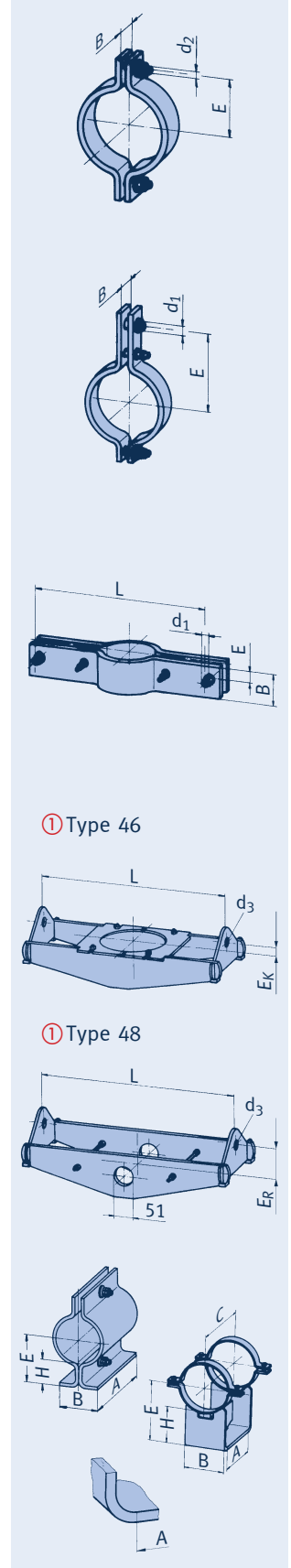
Nuances à caractéristiques élevées, voir Pages 0.9 et 4.4

Type	Charges admissibles [kN]										d ₁	E	B	Pds [kg]	Groupe de charge
	100	250	350	450	500	510	530	560	580	600°C					
43 10 18	2,5	2,5	2,5								12	200	50	2,5	C-D
43 10 19	10	8,3	6,0								16	200	50	2,5	1-4
43 10 29			3,3	2,8	2,0						12	240	40	1,3	C-4
43 10 38				2,5	2,5	2,5	2,5	2,4			12	270	50	3,0	C-D
43 10 39			11	10	8,6	7,1	4,6	2,4			16	270	50	3,0	1-4
43 10 48							2,5	2,5	2,5	2,5	12	270	70	4,1	C-D
43 10 49	15	14	14	13	13	13	12	7,8	5,7	4,3	16	270	70	4,1	1-4

Type	Charges admissibles [kN]										d ₁	E	B	L	Pds [kg]	Groupe de charge
	100	250	350	450	500	510	530	560	580	600°C						
45 10 19			5,0								12	25	80	350	8,7	C-D
45 10 11	17	13	9,7								16	30	80	350	8,7	1-4
45 10 19			5,0								12	25	80	500	11,6	C-D
45 10 11	12	9,3	6,7								16	30	80	500	11,6	1-4
45 10 19			5,0								12	25	80	650	14,4	C-D
45 10 11	9,4	7,0	5,0								16	30	80	650	14,4	1-4
45 10 19		5,0	4,0								12	25	80	800	17,2	C-D
45 10 11	7,5	5,6	4,0								16	30	80	800	17,2	1-4

Type	Charges admissibles [kN]										L	Type 46		Type 48		Groupe de charge					
	100	250	350	450	500	510	530	560	580	600°C		d ₃	min	max	E _K [kg min]		[kg max]	E _R [kg min]	[kg max]		
4.1012	19	14	10								25	350	800	5	9,0	18	70	7,0	16	3-5	
4.1031	22	22	21	20	16	15	11	6,6			21	350	950	15	10	26	85	8,0	23	C-4	
4.1032	39	37	37	34	23	21	16	10			25	350	950	25	15	37	85	10	31	3-5	
4.1033	69	66	64	60	40	37	29	18			34	350	950	35	19	51	120	16	44	3-6	
4.1041								10	8,1	5,9	21	350	950	15	10	28	100	8,0	26	C-4	
4.1042								14	10	7,9	25	350	950	25	14	36	110	10	31	3-5	
4.1043								27	26	20	15	34	350	950	35	18	52	130	15	44	3-6

Type	Charges admissibles [kN]										E	A	B	C	H	Pds [kg]
	100	250	350	450	500	510	530	560	580	600°C						
49 10 11	2,3	1,8	1,3								154	150	95	-	100	4,0
49 10 12	3,2	2,4	1,8								204	200	125	-	150	6,3
49 10 25	4,8	4,2	3,5	2,8	2,6						254	265	152	345	200	7,9
49 10 35	7,6	6,8	5,8	4,9	4,7	4,6	4,5	2,6			254	265	152	345	200	8,1
49 10 45	10,3	8,9	8,4	7,6	7,0	6,9	6,5	4,5	3,3	2,4	254	270	152	350	200	9,3

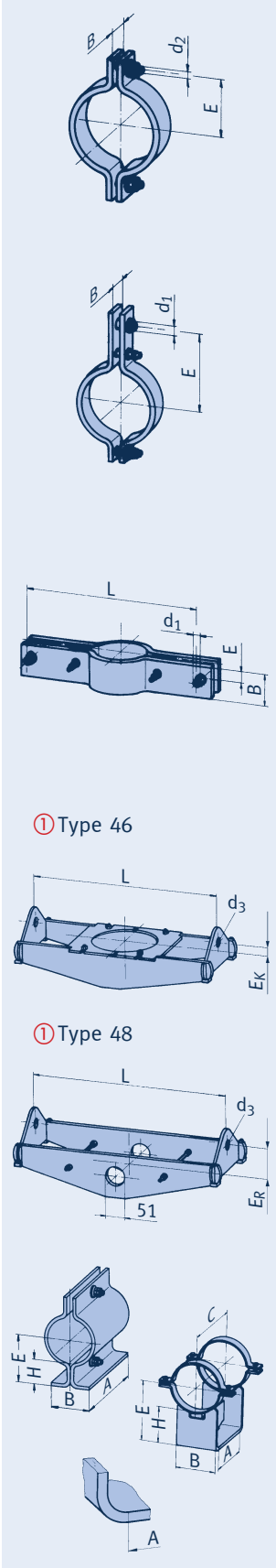


Tableaux de Sélection DE 114,3

Température de service > 600°C
A partir de la page 4.52

Doublage de la charge par Type 77
Voir page 4.67

Colliers, patins, DE 114,3 (DN 100), Types 42, 43, 45, 46, 48, 49



Type	Charges admissibles [kN]										d ₂	E	B	Pds [kg]	Groupe de charge
	100	250	350	450	500	510	530	560	580	600°C					
42 11 19	10	7,8	6,0								M16	90	50	2,1	1-4

Nuances à caractéristiques élevées, voir Pages 0.9 et 4.4

Type	Charges admissibles [kN]										d ₁	E	B	Pds [kg]	Groupe de charge
	100	250	350	450	500	510	530	560	580	600°C					
43 11 18	2,5	2,5	2,5								12	200	50	2,6	C-D
43 11 19	10	8,3	6,0								16	200	50	2,6	1-4
43 11 29			3,3	2,7	2,0						12	240	40	1,5	C-4
43 11 38				2,5	2,5	2,5	2,5	2,4			12	270	50	3,0	C-D
43 11 39			11	9,6	8,6	7,1	4,6	2,4			16	270	50	3,0	1-4
43 11 48							2,5	2,5	2,5	2,5	12	270	70	4,2	C-D
43 11 49	15	14	14	13	13	13	12	7,8	5,7	4,3	16	270	70	4,2	1-4

Type	Charges admissibles [kN]										d ₁	E	B	L	Pds [kg]	Groupe de charge
	100	250	350	450	500	510	530	560	580	600°C						
45 11 19			5,0								12	25	80	350	8,8	C-D
45 11 11	17	13	9,7								16	30	80	350	8,8	1-4
45 11 19			5,0								12	25	80	500	11,6	C-D
45 11 11	12	9,3	6,7								16	30	80	500	11,6	1-4
45 11 19			5,0								12	25	80	650	14,4	C-D
45 11 11	9,4	7,0	5,0								16	30	80	650	14,4	1-4
45 11 19		5,0	4,0								12	25	80	800	17,3	C-D
45 11 11	7,5	5,6	4,0								16	30	80	800	17,3	1-4

Type	Charges admissibles [kN]										L			Type 46		Type 48		Groupe de charge		
	100	250	350	450	500	510	530	560	580	600°C	d ₃	min	max	E _K	[kg min]	[kg max]	E _R		[kg min]	[kg max]
4. 1112	19	14	10								25	350	800	5	9,0	18	70	7,0	16	3-5
4. 11 31	22	22	21	20	16	15	11	6,6			21	350	950	15	10	28	85	8,0	23	C-4
4. 11 32	37	36	35	33	23	21	16	10			25	350	950	25	16	37	85	10	31	3-5
4. 11 33	67	64	63	59	40	37	29	18			34	350	950	35	20	51	120	16	44	3-6
4. 11 41								10	8,1	5,9	21	350	950	15	10	29	100	8,0	26	C-4
4. 11 42								14	10	7,9	25	350	950	25	14	36	110	10	31	3-5
4. 11 43						27	26	20	15		34	350	950	35	18	53	130	15	44	3-6

Type	Charges admissibles [kN]										E	A	B	C	H	Pds [kg]
	100	250	350	450	500	510	530	560	580	600°C						
49 11 11	2,3	1,8	1,3								157	150	95	-	100	4,1
49 11 12	3,2	2,4	1,8								207	200	125	-	150	6,4
49 11 25	4,9	4,2	3,5	2,9	2,7						257	265	152	345	200	7,9
49 11 35	7,6	6,8	5,9	5,0	4,7	4,7	4,5	2,7			257	265	152	345	200	8,3
49 11 45	10,3	8,9	8,4	7,6	7,0	6,9	6,5	4,5	3,3	2,4	257	265	152	350	200	9,4

Tableaux de Sélection DE 133

Température de service > 600°C
A partir de la page 4.52

Doublage de la charge par Type 77
Voir page 4.67

Colliers, patins, DE 133 (DN 125), Types 42, 43, 45, 46, 48, 49

Type	Charges admissibles [kN]										d ₂	E	B	Pds [kg]	Groupe de charge
	100	250	350	450	500	510	530	560	580	600°C					
42 13 19	10	7,8	5,5								M16	100	50	2,2	1-4

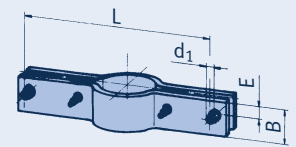
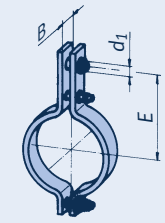
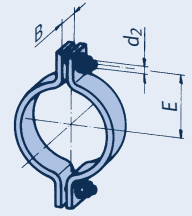
Nuances à caractéristiques élevées, voir Pages 0.9 et 4.4

Type	Charges admissibles [kN]										d ₁	E	B	Pds [kg]	Groupe de charge
	100	250	350	450	500	510	530	560	580	600°C					
43 13 18	2,5	2,5	2,5								12	220	50	2,8	C-D
43 13 19	10	8,3	6,0								16	220	50	2,8	1-4
43 13 28			2,5	2,5	2,5						12	270	50	2,3	C-D
43 13 29			5,1	4,3	3,1						16	270	50	2,3	1-4
43 13 38					2,5	2,5	2,5	2,5			12	290	60	3,9	C-D
43 13 39	16	13	12	10	8,8	7,3	4,8	2,5			16	290	60	3,9	1-4
43 13 48								2,5	2,5	2,5	12	290	70	5,6	C-D
43 13 49		14	14	13	13	13	10	6,9	5,1	3,8	16	290	70	5,6	1-4

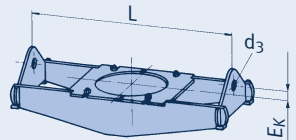
Type	Charges admissibles [kN]										d ₁	E	B	L	Pds [kg]	Groupe de charge
	100	250	350	450	500	510	530	560	580	600°C						
45 13 19			5,0								12	25	90	400	11,1	C-D
45 13 11	18	14	10								16	30	90	400	11,1	1-4
45 13 19			5,0								12	25	90	550	14,3	C-D
45 13 11	13	9,7	6,9								16	30	90	550	14,3	1-4
45 13 19			5,0								12	25	90	700	17,5	C-D
45 13 11	9,9	7,4	5,3								16	30	90	700	17,5	1-4
45 13 19		5,0	4,2								12	25	90	850	20,6	C-D
45 13 11	8,0	5,9	4,2								16	30	90	850	20,6	1-4

Type	Charges admissibles [kN]										L			Type 46		Type 48		Groupe de charge				
	100	250	350	450	500	510	530	560	580	600°C	d ₃	min	max	E _K	[kg min]	[kg max]	E _R		[kg min]	[kg max]		
4.13 12	23	19	13								25	370	850	10	12	23	70	8,0	20	3-5		
4.13 31	24	23	23	22	20	17	13	7,1			21	400	1000	15	13	34	95	9,0	26	C-4		
4.13 32	40	38	38	35	25	22	17	11			25	400	1000	30	17	43	100	13	36	3-5		
4.13 33	72	70	67	62	45	40	31	18			34	400	1000	40	26	59	130	19	50	4-6		
4.13 41								12	9,2	7,0	21	400	1000	15	13	34	105	11	31	C-4		
4.13 42								25	18	13	10	25	400	1000	30	18	45	115	13	38	3-5	
4.13 43								33	33	31	23	17	34	400	1000	40	26	66	145	20	53	4-6

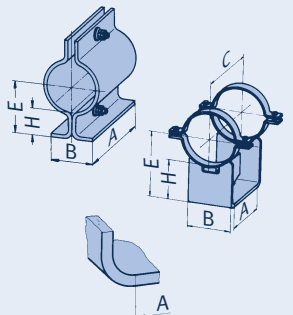
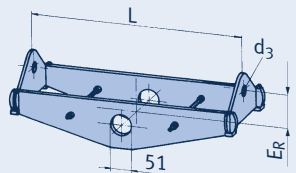
Type	Charges admissibles [kN]										E	A	B	C	H	Pds [kg]	
	100	250	350	450	500	510	530	560	580	600°C							
49 13 11	2,5	2,0	1,4								167	150	105	-	100	5,3	
49 13 12	3,8	3,0	2,0								217	200	130	-	150	8,3	
49 13 25	8,1	7,0	5,8	4,8	4,4						267	270	160	350	200	9,6	
49 13 35	12,1	10,9	9,3	8,0	7,5	7,4	7,0	3,7			267	270	160	350	200	9,8	
49 13 45								6,5	4,5	3,3	2,4	267	275	160	350	200	9,7



① Type 46



① Type 48

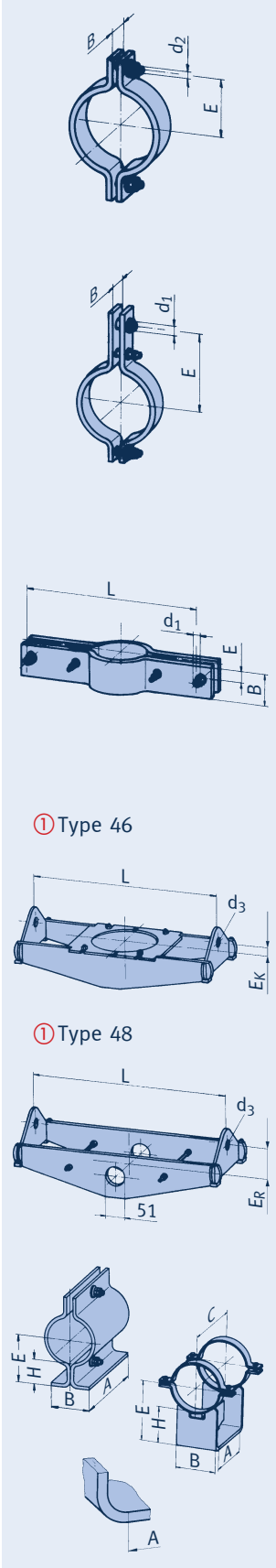


Tableaux de Sélection DE 139,7

Température de service > 600°C
A partir de la page 4.52

Doublage de la charge par Type 77
Voir page 4.67

Colliers, patins, DE 139,7 (DN 125), Types 42, 43, 45, 46, 48, 49



Type	Charges admissibles [kN]									600°C	d ₂	E	B	Pds [kg]	Groupe de charge
	100	250	350	450	500	510	530	560	580						
42 14 19	9,6	7,4	5,3								M16	105	50	2,4	1-4

Nuances à caractéristiques élevées, voir Pages 0.9 et 4.4

Type	Charges admissibles [kN]									600°C	d ₁	E	B	Pds [kg]	Groupe de charge
	100	250	350	450	500	510	530	560	580						
43 14 18	2,5	2,5	2,5								12	225	50	2,9	C-D
43 14 19	10	8,3	5,9								16	225	50	2,9	1-4
43 14 28			2,5	2,5	2,5						12	275	50	2,5	C-D
43 14 29			5,1	4,1	3,1						16	275	50	2,5	1-4
43 14 38					2,5	2,5	2,5	2,4			12	295	60	4,1	C-D
43 14 39	16	13	11	10	8,8	7,3	4,8	2,4			16	295	60	4,1	1-4
43 14 48							2,5	2,5	2,5	2,5	12	295	70	5,7	C-D
43 14 49		14	14	13	13	13	10	6,9	5,1	3,8	16	295	70	5,7	1-4

Type	Charges admissibles [kN]									600°C	d ₁	E	B	L	Pds [kg]	Groupe de charge
	100	250	350	450	500	510	530	560	580							
45 14 19			5,0								12	25	90	400	11,2	C-D
45 14 11	18	14	10								16	30	90	400	11,2	1-4
45 14 19			5,0								12	25	90	550	14,3	C-D
45 14 11	13	9,7	6,9								16	30	90	550	14,3	1-4
45 14 19			5,0								12	25	90	700	17,5	C-D
45 14 11	9,9	7,4	5,3								16	30	90	700	17,5	1-4
45 14 19		5,0	4,2								12	25	90	850	20,7	C-D
45 14 11	8,0	5,9	4,2								16	30	90	850	20,7	1-4

① Type 46

Type	Charges admissibles [kN]									L			Type 46		Type 48		Groupe de charge				
	100	250	350	450	500	510	530	560	580	600°C	d ₃	min	max	E _K	[kg min]	[kg max]		E _R	[kg min]	[kg max]	
4.① 14 12	22	18	12								25	400	850	10	11	24	70	8,0	20	3-5	
4. 14 31	24	23	23	22	20	17	13	7,1			21	400	1000	15	13	34	95	10	27	C-4	
4. 14 32	41	39	39	36	26	23	17	11			25	400	1000	30	20	44	100	13	36	3-5	
4. 14 33	70	68	67	62	45	40	30	18			34	400	1000	40	26	59	130	20	50	4-6	
4. 14 41								12	9,3	6,9	21	400	1000	15	14	35	105	11	31	C-4	
4. 14 42								25	18	13	10	25	400	1000	30	19	46	115	13	38	3-5
4. 14 43						33	33	31	23	17	34	400	1000	40	25	66	145	20	53	4-6	

① Type 48

Type	Charges admissibles [kN]									600°C	E	A	B	C	H	Pds [kg]	
	100	250	350	450	500	510	530	560	580								
49 14 11	2,5	2,0	1,4								170	150	105	-	100	5,5	
49 14 12	3,8	3,0	2,0								220	200	130	-	150	8,5	
49 14 25	8,2	7,0	5,9	4,8	4,5						270	270	160	350	200	9,7	
49 14 35	12,3	11,0	9,3	8,0	7,6	7,5	7,1	3,8			270	270	160	350	200	10,1	
49 14 45								6,5	4,5	3,4	2,5	270	275	160	350	200	9,9

Tableaux de Sélection DE 159

Température de service > 600°C
A partir de la page 4.52

Doublage de la charge par Type 77
Voir page 4.67

Colliers, patins, DE 159 (DN 150), Types 42, 43, 46, 48, 49

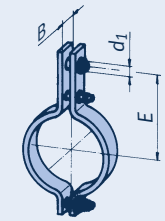
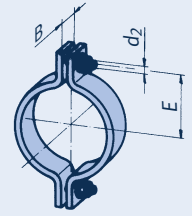
Type	Charges admissibles [kN]										Pds [kg]	Groupe de charge			
	100	250	350	450	500	510	530	560	580	600°C					
42 16 19	8,6	6,6	4,7								M16	115	50	2,5	1-4

Nuances à caractéristiques élevées, voir Pages 0.9 et 4.4

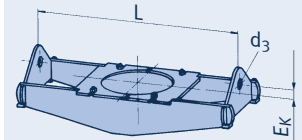
Type	Charges admissibles [kN]										Pds [kg]	Groupe de charge			
	100	250	350	450	500	510	530	560	580	600°C					
43 16 18	2,5	2,5	2,5								12	245	50	3,1	C-D
43 16 19	9,7	7,5	5,4								16	245	50	3,1	1-4
43 16 28			2,5	2,5	2,5						12	300	50	3,4	C-D
43 16 29	11	9,5	7,9	6,4	4,9						16	300	50	3,4	1-4
43 16 38					2,5	2,5	2,5	2,5			12	315	80	6,9	C-D
43 16 39	15	14	14	13	13	13	8,5	4,3			16	315	80	6,9	1-4
43 16 48								2,5	2,5	2,5	12	315	80	8,4	C-D
43 16 49						12	12	9,3	6,9	5,1	16	315	80	8,4	1-4

Type	Charges admissibles [kN]										L		Type 46		Type 48		Groupe de charge			
	100	250	350	450	500	510	530	560	580	600°C	d ₃	min	max	E _K	[kg min]	[kg max]		E _R	[kg min]	[kg max]
4. 16 11	18	15	11								21	400	900	15	11	23	90	9,0	21	C-4
4. 16 12	29	24	17								25	400	900	15	13	32	85	10	25	3-5
4. 16 31		24	23	22	19	17	13	7,0			21	450	1050	25	16	36	100	11	31	C-4
4. 16 32	49	47	47	44	30	28	21	13			25	450	1050	40	23	52	120	17	44	3-5
4. 16 33	84	80	79	71	53	47	36	21			34	450	1050	50	32	75	150	25	63	4-6
4. 16 41								12	9,3	7,0	21	450	1050	25	17	38	110	13	35	C-4
4. 16 42								19	14	10	25	450	1050	40	21	51	130	17	45	3-5
4. 16 43						36	36	35	26	20	34	450	1050	50	33	79	165	26	67	4-6

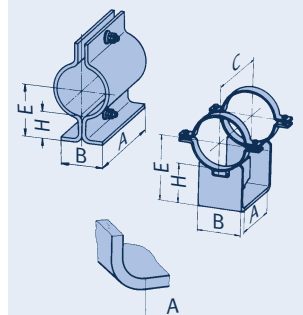
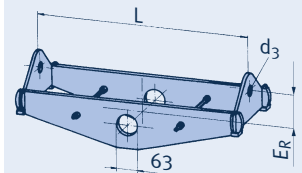
Type	Charges admissibles [kN]										Pds [kg]					
	100	250	350	450	500	510	530	560	580	600°C						
49 16 11	2,5	2,0	1,4								180	200	115	-	100	6,7
49 16 14	4,4	3,8	3,6								230	240	140	340	150	9,2
49 16 25	9,3	8,1	6,7	5,5	5,0						280	315	171	395	200	11,0
49 16 35	17	15	13	11	10	10	9,9	5,5			280	320	171	400	200	12,7
49 16 45							9,5	6,5	4,9	3,6	280	320	171	400	200	12,4



① Type 46



① Type 48

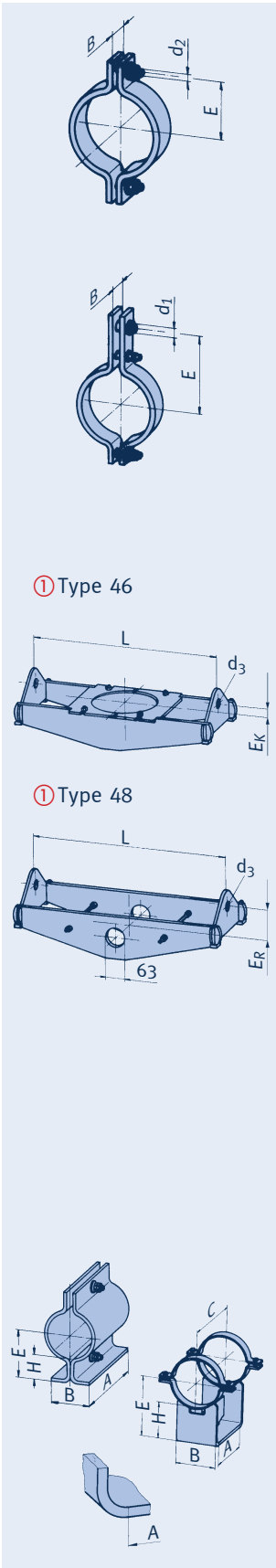


Tableaux de Sélection DE 168,3

Température de service > 600°C
A partir de la page 4.52

Doublage de la charge par Type 77
Voir page 4.67

Colliers, patins, DE 168,3 (DN 150), Types 42, 43, 46, 48, 49



① Type 46

① Type 48

Type	Charges admissibles [kN]										d ₂	E	B	Pds [kg]	Groupe de charge
	100	250	350	450	500	510	530	560	580	600°C					
42 17 19	8,2	6,3	4,5								M16	120	50	2,6	1-4

Nuances à caractéristiques élevées, voir Pages 0.9 et 4.4

Type	Charges admissibles [kN]										d ₁	E	B	Pds [kg]	Groupe de charge
	100	250	350	450	500	510	530	560	580	600°C					
43 17 18	2,5	2,5	2,5								12	250	50	3,2	C-D
43 17 19	9,3	7,1	5,1								16	250	50	3,2	1-4
43 17 28			2,5	2,5	2,5						12	300	50	3,6	C-D
43 17 29	11	9,5	7,9	6,4	4,9						16	300	50	3,6	1-4
43 17 38					2,5	2,5	2,5	2,5			12	320	80	7,3	C-D
43 17 39	15	14	14	13	13	13	8,5	4,3			16	320	80	7,3	1-4
43 17 48								2,5	2,5	2,5	12	320	80	8,5	C-D
43 17 49						12	12	9,3	6,9	5,1	16	320	80	8,5	1-4

Type	Charges admissibles [kN]										L		Type 46		Type 48		Groupe de charge			
	100	250	350	450	500	510	530	560	580	600°C	d ₃	min	max	E _K	[kg min]	[kg max]		E _R	[kg min]	[kg max]
4.①1711	18	15	11								21	410	900	15	12	23	90	9,0	22	C-4
4. 17 12	29	24	17								25	410	900	15	17	33	85	10	25	3-5
4. 17 31		24	23	22	19	17	13	7			21	450	1050	25	16	38	100	11	31	C-4
4. 17 32	49	47	47	43	31	28	21	13			25	450	1050	40	23	53	120	17	44	3-5
4. 17 33	84	80	79	72	53	47	36	21			34	450	1050	50	33	74	150	26	64	4-6
4. 17 41								12	9,3	6,9	21	450	1050	25	17	38	110	13	35	C-4
4. 17 42								19	14	10	25	450	1050	40	23	53	130	18	45	3-5
4. 17 43					36	36	35	26	20	34	450	1050	50	34	80	165	26	67	4-6	

Type	Charges admissibles [kN]										E	A	B	C	H	Pds [kg]	
	100	250	350	450	500	510	530	560	580	600°C							
49 17 11	2,5	2,0	1,4								184	200	120	-	100	6,9	
49 17 14	4,7	4,1	3,9								234	240	152	340	150	9,6	
49 17 25	9,5	8,2	6,8	5,6	5,2						284	315	171	395	200	11,1	
49 17 35	17	15	13	11	10	10	10	5,6			284	320	171	400	200	12,7	
49 17 45								9,6	6,6	4,9	3,6	284	320	171	400	200	12,5

Tableaux de Sélection DE 193,7

Température de service > 600°C
A partir de la page 4.52

Doublage de la charge par Type 77
Voir page 4.67

Colliers, patins, DE 193,7 (DN 175), Types 42, 43, 46, 48, 49

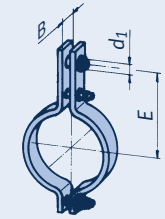
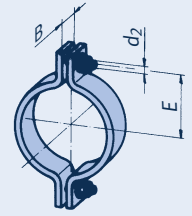
Type	Charges admissibles [kN]										d ₂	E	B	Pds [kg]	Groupe de charge
	100	250	350	450	500	510	530	560	580	600°C					
42 19 19	7,1	5,5	3,9								M16	135	50	2,9	1-4

Nuances à caractéristiques élevées, voir Pages 0.9 et 4.4

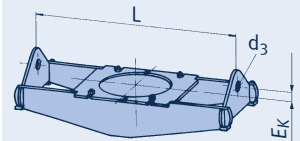
Type	Charges admissibles [kN]										d ₁	E	B	Pds [kg]	Groupe de charge
	100	250	350	450	500	510	530	560	580	600°C					
43 19 18	2,5	2,5	2,5								12	270	50	4,7	C-D
43 19 19	12	10	7,2								16	270	50	4,7	1-5
43 19 28			2,5	2,5	2,5						12	335	50	4,2	C-D
43 19 29			6,8	5,5	4,2						16	335	50	4,2	1-5
43 19 38		10	10	9,6	9,4	9,3	9,2	7,5			16	355	70	10,8	1-3
43 19 39	23	21	20	19	19	19	14	7,5			20	355	70	10,8	3-6
43 19 48						11,3	11,3	11,3	11	8,6	16	355	100	15,4	1-3
43 19 49						19	19	15	11	8,6	20	355	100	15,4	3-6

Type	Charges admissibles [kN]										L		Type 46			Type 48		Groupe de charge		
	100	250	350	450	500	510	530	560	580	600°C	d ₃	min	max	E _K	[kg min]	[kg max]	E _R		[kg min]	[kg max]
4.①1911	24	19	14								21	450	950	15	15	29	80	10	26	C-4
4. 19 12	38	31	22								25	460	950	20	18	41	90	13	33	3-5
4. 19 21		25	25	23	16						21	460	1000	15	17	39	100	12	32	C-4
4. 19 22	42	41	40	37	26						25	460	1000	30	24	51	110	16	42	3-5
4. 19 31					15	15	11	6,0			21	550	1150	25	19	41	110	15	32	C-4
4. 19 32					28	25	19	10			25	550	1150	30	27	54	110	19	42	3-5
4. 19 33	46	43	42	40	39	35	26	13			25	550	1150	40	34	64	130	24	52	3-5
4. 19 34	91	83	81	78	70	64	48	25			41	550	1150	50	48	98	160	37	79	4-7
4. 19 41								10	8,0	5,9	21	550	1150	25	20	42	115	17	37	C-4
4. 19 42								17	13	10	25	550	1150	30	28	58	130	21	50	3-5
4. 19 43								24	18	13	25	550	1150	40	36	77	140	26	61	3-5
4. 19 44						60	58	46	34	24	41	550	1150	50	53	108	160	39	89	4-7

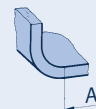
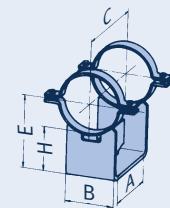
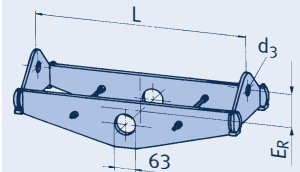
Type	Charges admissibles [kN]										E	A	B	C	H	Pds [kg]	
	100	250	350	450	500	510	530	560	580	600°C							
49 19 13	4,6	4,2	4,0								197	240	130	345	100	8,7	
49 19 14	7,3	6,2	5,9								247	240	152	355	150	11,6	
49 19 25	12	11	9,3	7,6	7,0						297	320	181	400	200	13,3	
49 19 35	24	21	18	16	15	14	14	9,0			347	315	203	415	250	18,7	
49 19 45								13	9,4	7,1	5,2	347	315	203	415	250	18,7



① Type 46



① Type 48

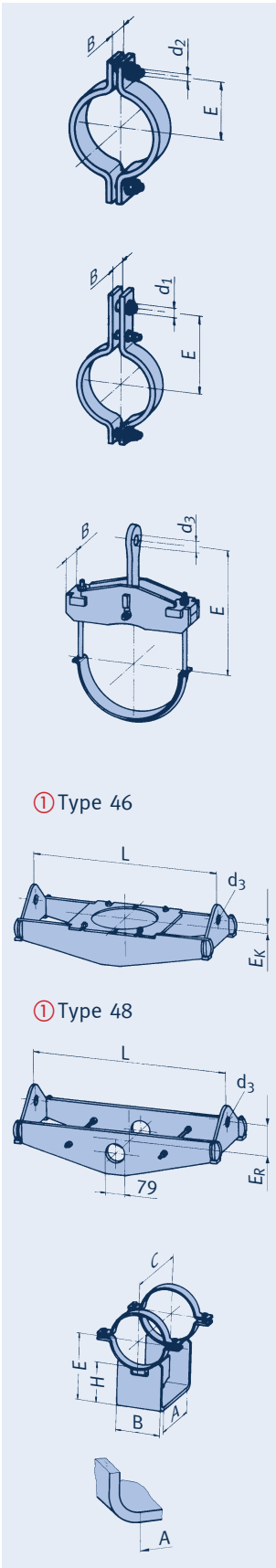


Tableaux de Sélection DE 219,1

Température de service > 600°C
A partir de la page 4.52

Doublage de la charge par Type 77
Voir page 4.67

Colliers, patins, DE 219,1 (DN 200), Types 42, 43, 44, 46, 48, 49



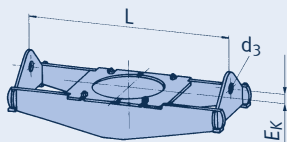
Type	Charges admissibles [kN]										d ₂	E	B	Pds [kg]	Groupe de charge
	100	250	350	450	500	510	530	560	580	600°C					
42 22 19	6,7	5,2	3,7								M16	145	50	3,1	1-4

Nuances à caractéristiques élevées, voir Pages 0.9 et 4.4

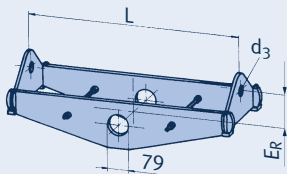
Type	Charges admissibles [kN]										d ₁	E	B	Pds [kg]	Groupe de charge
	100	250	350	450	500	510	530	560	580	600°C					
43 22 18	2,5	2,5	2,5								12	295	50	5,0	C-D
43 22 19	11	9,0	6,4								16	295	50	5,0	1-5
43 22 28			2,5	2,5	2,5						12	365	50	5,6	C-D
43 22 29	12	11	9,4	7,7	5,5						16	365	50	5,6	1-5

Type	Charges admissibles [kN]										d ₃	E	B	Pds [kg]	Groupe de charge
	100	250	350	450	500	510	530	560	580	600°C					
44 22 12	30	25	20								34	275	85	9,0	3-6
44 22 31			12	10	9,4	9,3	8,9	6,1			21	375	94	9,0	C-4
44 22 32	34	30	28	26	24	23	20	11			34	375	96	13	4-6
44 22 33	67	59	53	45	41	40	39	20			46	375	122	22	5-8
44 22 41								8,9	6,9	5,1	21	375	103	10	C-4
44 22 42								19	14	11	34	375	110	15	4-6
44 22 43	79	69	66	59	56	55	50	33	24	18	46	375	132	24	5-8

① Type 46



① Type 48



Type	Charges admissibles [kN]										L		Type 46		Type 48		Groupe de charge			
	100	250	350	450	500	510	530	560	580	600°C	d ₃	min	max	E _K	[kg min]	[kg max]		E _R	[kg min]	[kg max]
4. ① 22 11	24	20	14								21	480	1100	15	16	38	105	12	36	C-4
4. 22 12	43	33	24								25	480	1100	25	24	54	110	16	46	3-5
4. 22 21		33	33	30	21						25	480	1200	35	26	64	120	18	52	3-5
4. 22 22	50	48	48	44	30						34	480	1200	40	30	75	150	24	64	4-6
4. 22 31				15	15	11	6,1				21	550	1350	25	21	50	130	17	44	C-4
4. 22 32			36	35	32	24	13				25	550	1350	40	36	79	150	25	67	3-5
4. 22 33	61	59	57	55	51	45	34	18			41	550	1350	50	44	102	170	32	83	4-7
4. 22 34	113	108	105	101	88	79	60	31			46	550	1350	60	64	142	200	48	119	5-8
4. 22 41								10	8,0	5,9	21	550	1350	25	22	54	130	19	50	C-4
4. 22 42								23	17	12	25	550	1350	40	39	93	155	28	76	3-5
4. 22 43						36	32	24	18	17	41	550	1350	50	48	113	185	34	93	4-7
4. 22 44					61	60	55	42	31	46	550	1350	60	69	165	200	51	133	5-8	

Type	Charges admissibles [kN]										E	A	B	C	H	Pds [kg]
	100	250	350	450	500	510	530	560	580	600°C						
49 22 13	7,1	6,5	6,2								210	235	130	350	100	10,1
49 22 14	10	9,2	8,6								260	250	156	365	150	13,6
49 22 25	12	12	10	8,9	8,2						360	325	210	410	250	16,5
49 22 35	27	26	22	19	18	17	17	9,6			360	315	210	415	250	20,2
49 22 45							15	10	8,1	6,0	360	315	210	415	250	19,8

Tableaux de Sélection DE 244,5

Température de service > 600°C
A partir de la page 4.52

Doublage de la charge par Type 77
Voir page 4.67

Colliers, patins, DE 244,5 (DN 225), Types 42, 43, 44, 46, 48, 49

Type	Charges admissibles [kN]										d ₂	E	B	Pds [kg]	Groupe de charge
	100	250	350	450	500	510	530	560	580	600°C					
42 24 19	6,1	4,7	3,3								M16	160	50	3,3	1-4

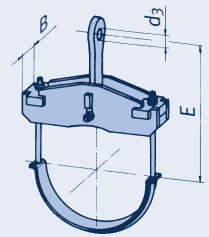
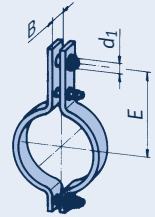
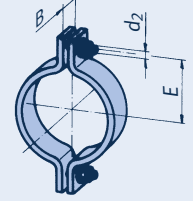
Nuances à caractéristiques élevées, voir Pages 0.9 et 4.4

Type	Charges admissibles [kN]										d ₁	E	B	Pds [kg]	Groupe de charge
	100	250	350	450	500	510	530	560	580	600°C					
43 24 18	2,5	2,5	2,5								12	310	50	6,1	C-D
43 24 19	12	11,4	8,2								16	310	50	6,1	1-5
43 24 28			2,5	2,5	2,5						12	390	50	5,8	C-D
43 24 29		10	8,7	7,1	5,5						16	390	50	5,8	1-5

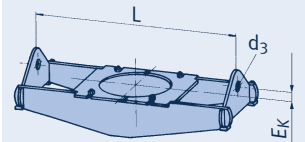
Type	Charges admissibles [kN]										d ₃	E	B	Pds [kg]	Groupe de charge
	100	250	350	450	500	510	530	560	580	600°C					
44 24 12	20	16	13								34	300	75	9,0	3-6
44 24 13	40	35	29								46	330	81	12	5-8
44 24 31			11	9,8	9,1	9,0	8,5	6,0			21	390	94	9,0	C-4
44 24 32			29	26	24	23	20	11			34	390	96	14	4-6
44 24 33	65	57	52	44	41	40	39	20			46	390	122	23	5-8
44 24 41								8,9	6,9	5,0	21	390	103	11	C-4
44 24 42								18	14	11	34	390	110	16	4-6
44 24 43	79	68	65	59	55	54	50	33	24	18	46	390	132	25	5-8

Type	Charges admissibles [kN]										L	Type 46			Type 48		Groupe de charge			
	100	250	350	450	500	510	530	560	580	600°C		d ₃	min	max	E _K	[kg min]		[kg max]	E _R	[kg min]
4.①2411	30	25	18								25	490	1100	25	21	47	100	14	39	3-5
4. 24 12	50	42	30								34	500	1100	35	33	63	120	21	52	4-6
4. 24 21			38	35	25						25	500	1200	40	30	68	130	21	56	3-5
4. 24 22	57	55	54	49	34						34	520	1200	45	39	80	150	28	70	4-6
4. 24 31				18	16	13	7,0				25	550	1350	30	25	56	110	17	47	3-5
4. 24 32				41	40	36	27	14			25	550	1350	45	40	86	150	28	74	3-5
4. 24 33	66	64	62	59	56	50	38	20			41	550	1350	50	50	110	160	34	88	4-7
4. 24 34	122	117	113	109	96	86	66	35			46	550	1350	60	72	156	180	51	124	5-8
4. 24 41							12	9,2	6,9		25	550	1350	30	26	61	120	20	54	3-5
4. 24 42							24	18	13		25	550	1350	45	43	100	150	29	80	3-5
4. 24 43							37	36	27	20	41	550	1350	50	53	123	160	36	98	4-7
4. 24 44							64	61	46	34	46	550	1350	60	77	178	190	54	142	5-8

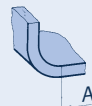
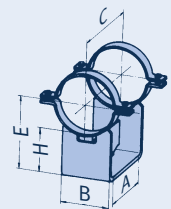
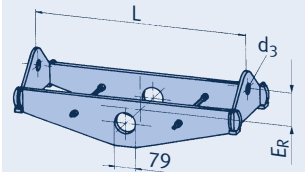
Type	Charges admissibles [kN]										E	A	B	C	H	Pds [kg]
	100	250	350	450	500	510	530	560	580	600°C						
49 24 13	7,1	6,6	6,2								222	235	130	350	100	10,6
49 24 14	11	10	9,5								272	250	171	365	150	14,9
49 24 25	21	18	15	12	11						372	315	222	415	250	20,5
49 24 35	34	32	30	26	24	24	21	12			372	320	222	420	250	24,4
49 24 45						24	22	15	11	8,7	372	320	222	420	250	24,4



① Type 46



① Type 48

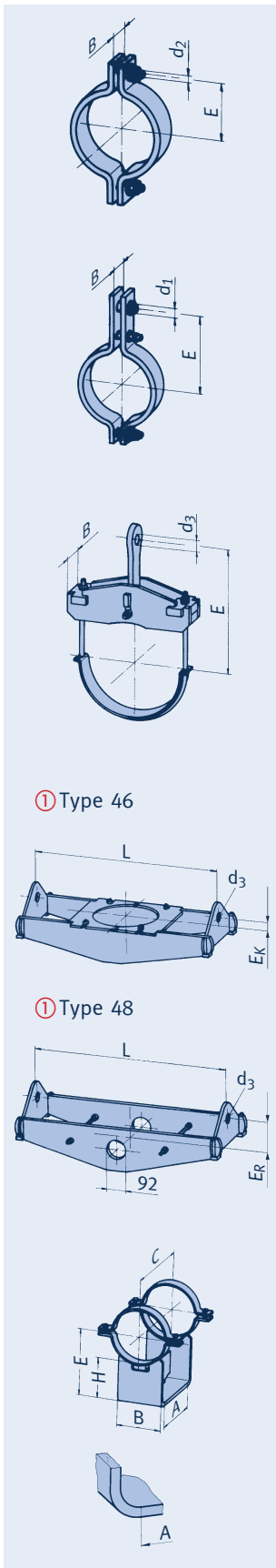


Tableaux de Sélection DE 267

Température de service > 600°C
A partir de la page 4.52

Doublage de la charge par Type 77
Voir page 4.67

Colliers, patins, DE 267 (DN 250), Types 42, 43, 44, 46, 48, 49



Type	Charges admissibles [kN]										d ₂	E	B	Pds [kg]	Groupe de charge
	100	250	350	450	500	510	530	560	580	600°C					
42 26 19	6,3	4,9	3,5								M20	175	60	4,6	3-4

Nuances à caractéristiques élevées, voir Pages 0.9 et 4.4

Type	Charges admissibles [kN]										d ₁	E	B	Pds [kg]	Groupe de charge
	100	250	350	450	500	510	530	560	580	600°C					
43 26 18	9,6	9,0	8,6								16	340	70	12,0	1-3
43 26 19	28	21	15								24	340	70	12,0	3-6
43 26 28			11,3	11,3	9,6						16	410	70	10,5	1-3
43 26 29		18	15	12	9,6						24	410	70	10,5	3-6

Type	Charges admissibles [kN]										d ₃	E	B	Pds [kg]	Groupe de charge
	100	250	350	450	500	510	530	560	580	600°C					
44 26 12	26	22	16								34	340	75	10	4-6
44 26 13	61	54	44								46	360	112	20	5-8
44 26 31			10	9,1	8,5	8,4	8,0	5,6			21	425	94	10	C-4
44 26 32			25	23	22	21	19	11			34	425	96	16	4-6
44 26 33			48	40	37	36	35	20			46	425	122	24	5-8
44 26 41								7,9	6,3	4,9	21	425	110	13	C-4
44 26 42								20	15	11	34	425	117	19	4-6
44 26 43	72	61	59	53	50	49	45	33	24	18	46	425	132	27	5-8

① Type 46

Type	Charges admissibles [kN]										L		Type 46		Type 48		Groupe de charge			
	100	250	350	450	500	510	530	560	580	600°C	d ₃	min	max	E _K	[kg min]	[kg max]		E _R	[kg min]	[kg max]
4.①2611	35	29	21								25	520	1150	35	25	55	105	18	47	3-5
4. 26 12	54	43	31								34	550	1150	45	37	69	130	26	59	4-6
4. 26 21			40	37	26						25	550	1300	30	35	78	140	26	66	3-5
4. 26 22	58	56	55	51	36						34	560	1300	50	42	99	150	33	85	4-6
4. 26 31				20	20	15	8,0				25	600	1400	30	35	66	120	21	55	3-5
4. 26 32			42	40	37	28	15				25	600	1400	50	47	96	150	33	79	3-5
4. 26 33	73	67	65	62	58	53	40	21			41	600	1400	50	57	120	160	42	98	4-7
4. 26 34	134	122	119	115	100	90	69	36			46	600	1400	70	83	172	185	57	137	5-8
4. 26 41								14	10	7,9	25	600	1400	30	36	74	140	25	64	3-5
4. 26 42								27	20	15	25	600	1400	50	51	111	175	35	90	3-5
4. 26 43						39	38	28	21	41	600	1400	50	64	137	165	44	110	4-7	
4. 26 44				70	70	65	49	36	46	600	1400	70	90	199	205	63	158	5-8		

① Type 48

Type	Charges admissibles [kN]										E	A	B	C	H	Pds [kg]
	100	250	350	450	500	510	530	560	580	600°C						
49 26 13	8,7	7,9	7,5								234	240	160	365	100	13,7
49 26 14	17	15	14								284	255	171	395	150	19,3
49 26 25	25	21	18	14	13						384	340	229	450	250	24,6
49 26 35	41	35	34	31	29	25	22	14			384	345	229	460	250	29,3
49 26 45					27	27	25	17	13	9,8	384	345	229	460	250	28,3

Tableaux de Sélection DE 273

Température de service > 600°C
A partir de la page 4.52

Doublage de la charge par Type 77
Voir page 4.67

Colliers, patins, DE 273 (DN 250), Types 42, 43, 44, 46, 48, 49

Type	Charges admissibles [kN]										d ₂	E	B	Pds [kg]	Groupe de charge
	100	250	350	450	500	510	530	560	580	600°C					
42 27 19	6,2	4,7	3,4								M20	180	60	4,7	3-4

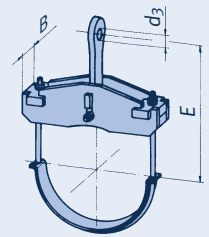
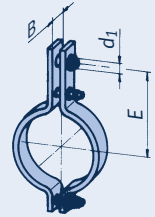
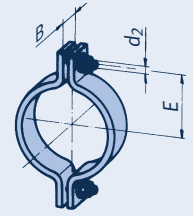
Nuances à caractéristiques élevées, voir Pages 0.9 et 4.4

Type	Charges admissibles [kN]										d ₁	E	B	Pds [kg]	Groupe de charge
	100	250	350	450	500	510	530	560	580	600°C					
43 27 18	9,6	9,0	8,6								16	340	70	12,5	1-3
43 27 19	27	21	15								24	340	70	12,5	3-6
43 27 28			11,3	11,3	9,6						16	415	70	11,0	1-3
43 27 29		18	15	12	9,6						24	415	70	11,0	3-6

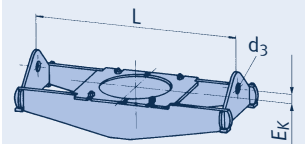
Type	Charges admissibles [kN]										d ₃	E	B	Pds [kg]	Groupe de charge
	100	250	350	450	500	510	530	560	580	600°C					
44 27 12	26	22	16								34	340	75	10	4-6
44 27 13	60	54	44								46	360	112	20	5-8
44 27 31			10	9,2	8,6	8,5	8,1	5,7			21	425	94	10	C-4
44 27 32			26	24	22	21	19	11			34	425	96	16	4-6
44 27 33			48	40	38	37	36	21			46	425	122	25	5-8
44 27 41								8,0	6,4	5,0	21	425	110	13	C-4
44 27 42								20	15	11	34	425	117	19	4-6
44 27 43	73	62	60	54	51	50	46	33	24	18	46	425	132	27	5-8

Type	Charges admissibles [kN]										L	Type 46	Type 48	Groupe de charge							
	100	250	350	450	500	510	530	560	580	600°C					d ₃	min	max	E _K	[kg min]	[kg max]	E _R
4. ① 27 11	35	29	20								25	480	1150	35	27	57	105	16	47	3-5	
4. 27 12	53	43	31								34	520	1150	45	39	70	130	25	59	4-6	
4. 27 21			41	39	27						25	550	1300	45	36	80	140	29	69	3-5	
4. 27 22	57	55	54	50	36						34	570	1300	50	47	100	150	34	85	4-6	
4. 27 31				20	20	15	8,0				25	600	1400	30	35	67	120	22	55	3-5	
4. 27 32				42	41	37	28	15			25	600	1400	50	48	97	150	33	79	3-5	
4. 27 33	73	67	65	62	58	53	40	21			41	600	1400	50	58	121	160	42	98	4-7	
4. 27 34	134	122	119	115	100	89	69	36			46	600	1400	70	88	173	185	57	137	5-8	
4. 27 41						14	10	7,9			25	600	1400	30	37	75	140	25	64	3-5	
4. 27 42							27	20	14		25	600	1400	50	51	111	175	35	90	3-5	
4. 27 43								39	38	28	20	41	600	1400	50	65	138	165	44	111	4-7
4. 27 44						70	70	65	49	35	46	600	1400	70	94	203	205	63	159	5-8	

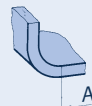
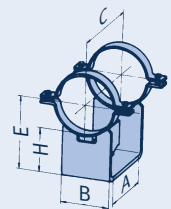
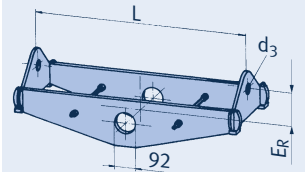
Type	Charges admissibles [kN]										E	A	B	C	H	Pds [kg]
	100	250	350	450	500	510	530	560	580	600°C						
49 27 13	8,7	7,9	7,5								237	240	160	360	100	13,9
49 27 14	17	15	14								287	255	171	395	150	19,4
49 27 25	25	22	18	14	13						387	340	229	450	250	24,7
49 27 35	39	35	34	31	29	25	22	14			387	345	229	460	250	29,5
49 27 45					28	28	25	17	13	10	387	345	229	460	250	28,5



① Type 46



① Type 48

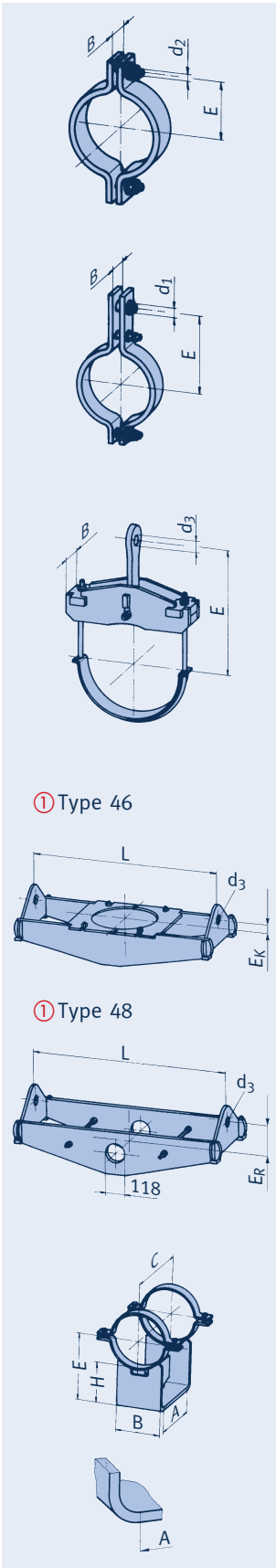


Tableaux de Sélection DE 323,9

Température de service > 600°C
A partir de la page 4.52

Doublage de la charge par Type 77
Voir page 4.67

Colliers, patins, DE 323,9 (DN 300), Types 42, 43, 44, 46, 48, 49



Type	Charges admissibles [kN]										d ₂	E	B	Pds [kg]	Groupe de charge
	100	250	350	450	500	510	530	560	580	600°C					
42 32 19	5,4	4,2	3,0								M20	205	60	5,3	3-4

Nuances à caractéristiques élevées, voir Pages 0.9 et 4.4

Type	Charges admissibles [kN]										d ₁	E	B	Pds [kg]	Groupe de charge
	100	250	350	450	500	510	530	560	580	600°C					
43 32 18	9,6	9,0	8,6								16	375	80	16,0	1-3
43 32 19	28	22	15								24	375	80	16,0	3-6
43 32 28			11,3	11,3	11,3						16	440	70	15,0	1-3
43 32 29	29	24	19	16	13						24	440	70	15,0	3-6

Type	Charges admissibles [kN]										d ₃	E	B	Pds [kg]	Groupe de charge
	100	250	350	450	500	510	530	560	580	600°C					
44 32 12	38	32	25								46	375	80	17	5-8
44 32 13	73	61	51								51	390	113	28	6-9
44 32 31			21	20	19	18	16	11			25	470	110	19	3-5
44 32 32			46	39	36	35	34	20			41	470	115	27	5-7
44 32 33	89	78	74	62	58	57	55	36			46	470	165	47	5-8
44 32 41								17	13	9,8	25	470	143	22	3-5
44 32 42								32	24	18	41	470	132	31	5-7
44 32 43	90	73	70	63	59	58	57	55	41	30	46	470	189	53	5-8

Type	Charges admissibles [kN]										L		Type 46			Type 48		Groupe de charge		
	100	250	350	450	500	510	530	560	580	600°C	d ₃	min	max	E _K	[kg min]	[kg max]	E _R		[kg min]	[kg max]
4.① 3211	30	25	18								25	570	1200	35	31	58	120	22	52	3-5
4. 32 12	54	43	31								34	570	1200	40	42	77	140	30	69	4-6
4. 32 13	85	62	49								41	590	1200	55	63	101	135	39	90	5-7
4. 32 21		28	27	20							25	620	1300	30	41	72	120	27	64	3-5
4. 32 22		62	61	56	39						34	650	1300	30	56	111	150	42	93	4-6
4. 32 23	88	85	84	77	55						46	700	1300	30	76	132	160	58	109	5-8
4. 32 31				29	27	21	12				25	620	1400	50	49	89	150	32	76	3-5
4. 32 32			68	63	56	43	22				41	650	1400	50	76	135	180	51	111	4-7
4. 32 33	99	96	93	89	85	75	58	31			46	670	1400	50	89	164	195	61	131	5-8
4. 32 34	125	124	122	115	110	98	75	40			46	670	1400	50	106	190	205	71	154	5-8
4. 32 35	202	185	179	166	144	131	101	53			51	790	1400	50	145	239	200	88	181	6-9
4. 32 41								21	16	11	25	700	1400	50	55	106	165	39	88	3-5
4. 32 42								40	29	21	41	700	1400	50	83	153	180	53	122	4-7
4. 32 43				62	54	40	30	46			46	700	1400	50	98	190	210	70	145	5-8
4. 32 44					78	70	53	39	46		46	700	1400	50	115	224	225	80	174	5-8
4. 32 45				102	101	93	70	51	51		51	800	1400	50	154	268	235	101	212	6-9

Type	Charges admissibles [kN]										E	A	B	C	H	Pds [kg]
	100	250	350	450	500	510	530	560	580	600°C						
49 32 13	13	12	11								262	250	180	375	100	17,2
49 32 14	20	17	16								362	255	229	395	200	27,0
49 32 25	30	26	22	18	16						412	340	248	450	250	27,8
49 32 35	46	40	38	34	32	28	25	16			412	345	254	460	250	32,7
49 32 45	48	43	41	37	34	34	32	22	16	12	412	345	254	460	250	32,3

Tableaux de Sélection DE 355,6

Température de service > 600°C
A partir de la page 4.52

Doublage de la charge par Type 77
Voir page 4.67

Colliers, patins, DE 355,6 (DN 350), Types 42, 43, 44, 46, 48, 49

Type	Charges admissibles [kN]										d ₂	E	B	Pds [kg]	Groupe de charge
	100	250	350	450	500	510	530	560	580	600°C					
42 36 19	5,1	3,9	2,8								M20	220	60	5,7	3-4

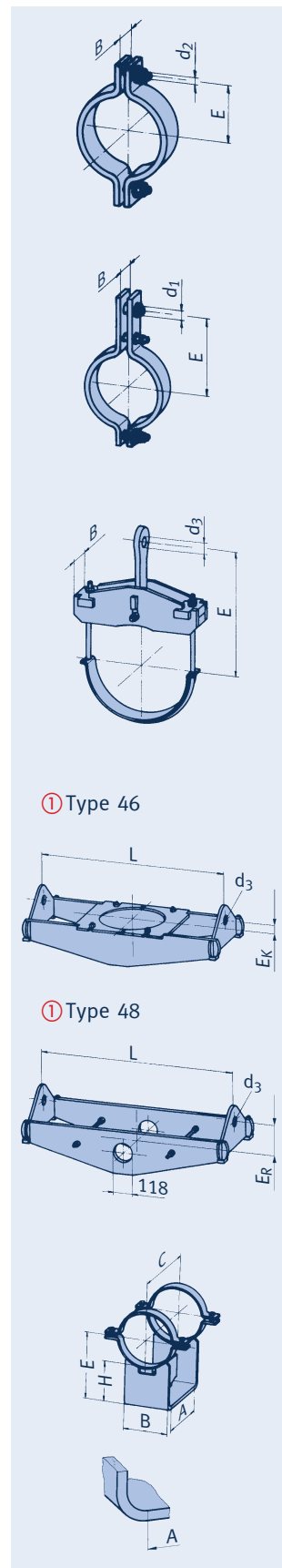
Nuances à caractéristiques élevées, voir Pages 0.9 et 4.4

Type	Charges admissibles [kN]										d ₁	E	B	Pds [kg]	Groupe de charge
	100	250	350	450	500	510	530	560	580	600°C					
43 36 18	9,6	9,0	8,6								16	390	90	19,0	1-3
43 36 19	29	23	16								24	390	90	19,0	3-6
43 36 28			11,3	11,3	11,3						16	470	90	20,5	1-3
43 36 29	33	28	23	19	15						24	470	90	20,5	3-6

Type	Charges admissibles [kN]										d ₃	E	B	Pds [kg]	Groupe de charge
	100	250	350	450	500	510	530	560	580	600°C					
44 36 12	48	41	32								46	400	85	20	6-8
44 36 13	82	66	53								51	420	113	30	6-9
44 36 31			21	20	19	18	16	11			25	485	110	21	3-5
44 36 32			47	39	36	35	34	21			41	485	122	31	5-7
44 36 33	89	78	74	62	58	57	55	36			46	485	165	49	5-8
44 36 41								17	13	9,9	25	485	143	24	3-5
44 36 42								32	24	18	41	485	132	33	5-7
44 36 43	90	74	70	64	60	59	57	55	42	31	46	485	189	55	5-8

Type	Charges admissibles [kN]										L		Type 46		Type 48		Groupe de charge			
	100	250	350	450	500	510	530	560	580	600°C	d ₃	min	max	E _K	[kg min]	[kg max]		E _R	[kg min]	[kg max]
4.① 36 11	37	30	21								34	660	1300	35	45	74	120	30	66	4-6
4. 36 12	64	50	40								34	660	1300	40	57	106	130	41	92	4-6
4. 36 13	93	72	55								46	660	1300	60	77	131	145	48	96	6-8
4. 36 21			25	24	17						25	660	1400	30	38	76	115	29	66	3-5
4. 36 22			35	33	24						34	660	1400	40	58	99	140	35	79	4-6
4. 36 23	80	77	76	71	49						41	770	1400	40	84	144	155	60	117	5-7
4. 36 24	100	96	95	88	62						51	790	1400	45	95	166	160	68	131	6-9
4. 36 31			25	24	18	10					25	700	1500	40	52	91	135	32	74	3-5
4. 36 32				32	32	25	13				34	700	1500	50	63	117	160	40	90	4-6
4. 36 33			74	67	60	46	24				41	710	1500	60	89	158	180	60	125	4-7
4. 36 34	134	129	125	120	112	102	79	41			46	720	1500	60	118	226	205	82	173	5-8
4. 36 35	195	186	180	174	167	149	115	61			51	790	1500	70	176	287	230	104	218	6-9
4. 36 41					18	13	10	25	700	1500	40	56	103	155	37	86	37	86	3-5	
4. 36 42						25	19	14	34	700	1500	50	68	129	170	46	106	46	106	4-6
4. 36 43						43	32	23	41	800	1500	60	104	183	190	69	141	69	141	4-7
4. 36 44						73	72	54	40	46	800	1500	60	136	252	240	102	196	196	5-8
4. 36 45					139	138	107	80	58	51	800	1500	70	186	335	245	119	256	256	6-9

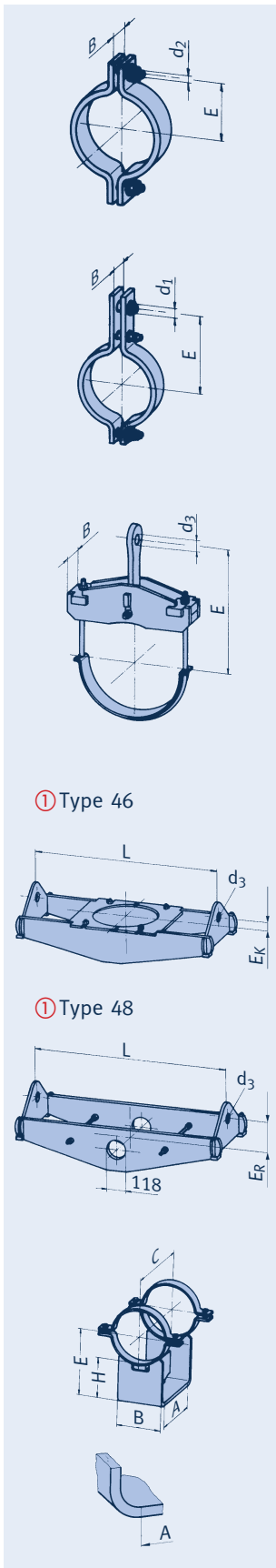
Type	Charges admissibles [kN]										E	A	B	C	H	Pds [kg]
	100	250	350	450	500	510	530	560	580	600°C						
49 36 13	22	21	19								278	300	230	445	100	25
49 36 14	26	22	21								378	300	235	455	200	34
49 36 25	31	30	30	24	22						428	400	260	510	250	34
49 36 35	62	59	52	45	42	42	39	23			478	400	280	525	300	46
49 36 45		56	54	48	45	44	41	28	21	15	478	400	280	525	300	46



Tableaux de Sélection DE 368

Température de service > 600°C
A partir de la page 4.52
Doublage de la charge par Type 77
Voir page 4.67

Colliers, patins, DE 368 (DN 350), Types 42, 43, 44, 46, 48, 49



Type	Charges admissibles [kN]										d ₂	E	B	Pds [kg]	Groupe de charge
	100	250	350	450	500	510	530	560	580	600°C					
42 37 19	5,0	3,9	2,8								M20	225	60	5,8	3-4

Nuances à caractéristiques élevées, voir Pages 0.9 et 4.4

Type	Charges admissibles [kN]										d ₁	E	B	Pds [kg]	Groupe de charge
	100	250	350	450	500	510	530	560	580	600°C					
43 37 18	9,6	9,0	8,6								16	395	90	18,5	1-3
43 37 19	29	22	16								24	395	90	18,5	3-6
43 37 28			11,3	11,3	11,3						16	475	90	21,0	1-3
43 37 29	33	28	23	19	15						24	475	90	20,5	3-6

Type	Charges admissibles [kN]										d ₃	E	B	Pds [kg]	Groupe de charge
	100	250	350	450	500	510	530	560	580	600°C					
44 37 12	48	41	32								46	400	85	20	6-8
44 37 13	70	62	53								51	420	113	31	6-9
44 37 31			22	21	19	18	16	11			25	490	110	21	3-5
44 37 32			47	39	37	36	35	21			41	490	122	31	5-7
44 37 33	91	79	75	63	58	57	56	36			46	490	165	50	5-8
44 37 41								17	13	9,8	25	490	143	24	3-5
44 37 42								32	24	18	41	490	132	33	5-7
44 37 43			70	64	60	59	58	55	42	31	46	490	189	56	5-8

Type	Charges admissibles [kN]										L		Type 46		Type 48		Groupe de charge			
	100	250	350	450	500	510	530	560	580	600°C	d ₃	min	max	E _K	[kg min]	[kg max]		E _R	[kg min]	[kg max]
4. 37 11	37	30	21								34	680	1300	35	46	73	120	31	67	4-6
4. 37 12	66	50	40								34	680	1300	40	62	107	130	42	93	4-6
4. 37 13	93	73	55								46	680	1300	60	80	133	145	49	96	6-8
4. 37 21			25	23	17						25	680	1400	30	39	78	115	29	66	3-5
4. 37 22			35	33	24						34	680	1400	40	49	101	140	36	79	4-6
4. 37 23	80	77	76	70	49						41	770	1400	40	79	144	155	61	117	5-7
4. 37 24	100	96	95	88	62						46	790	1400	45	101	169	160	68	132	6-8
4. 37 31				25	24	18	10				25	700	1500	40	53	93	135	32	75	3-5
4. 37 32				32	32	24	13				34	700	1500	50	64	115	160	41	90	4-6
4. 37 33				76	69	61	47	25			41	720	1500	60	89	161	180	62	127	4-7
4. 37 34	137	129	125	121	112	102	79	41			46	740	1500	60	124	229	220	85	177	5-8
4. 37 35	199	199	191	178	167	149	114	61			51	820	1500	70	179	292	230	108	220	6-9
4. 37 41						18	13	10	25	750	1500	40	59	104	155	39	86	35	3-5	
4. 37 42						25	19	13	34	750	1500	50	72	131	170	49	106	46	4-6	
4. 37 43						43	32	23	41	750	1500	60	100	180	190	67	142	47	4-7	
4. 37 44						79	72	54	40	46	750	1500	60	135	255	240	98	197	5-8	
4. 37 45						139	138	106	80	58	51	850	1500	70	195	339	245	125	257	6-9

Type	Charges admissibles [kN]										E	A	B	C	H	Pds [kg]
	100	250	350	450	500	510	530	560	580	600°C						
49 37 13	22	21	19								284	300	230	445	100	25
49 37 14	27	23	22								384	300	241	460	200	34
49 37 25	32	31	30	24	23						434	400	260	510	250	35
49 37 35	63	61	54	46	43	42	40	24			484	400	292	525	300	48
49 37 45	65	59	56	50	47	46	43	30	22	16	484	400	292	525	300	47

Tableaux de Sélection DE 406,4

Température de service > 600°C
A partir de la page 4.52

Doublage de la charge par Type 77
Voir page 4.67

Colliers, patins, DE 406,4 (DN 400), Types 42, 43, 44, 46, 48, 49

Type	Charges admissibles [kN]										d ₂	E	B	Pds [kg]	Groupe de charge
	100	250	350	450	500	510	530	560	580	600°C					
42 41 19	8,0	6,2	4,5								M24	255	70	9,7	3-5

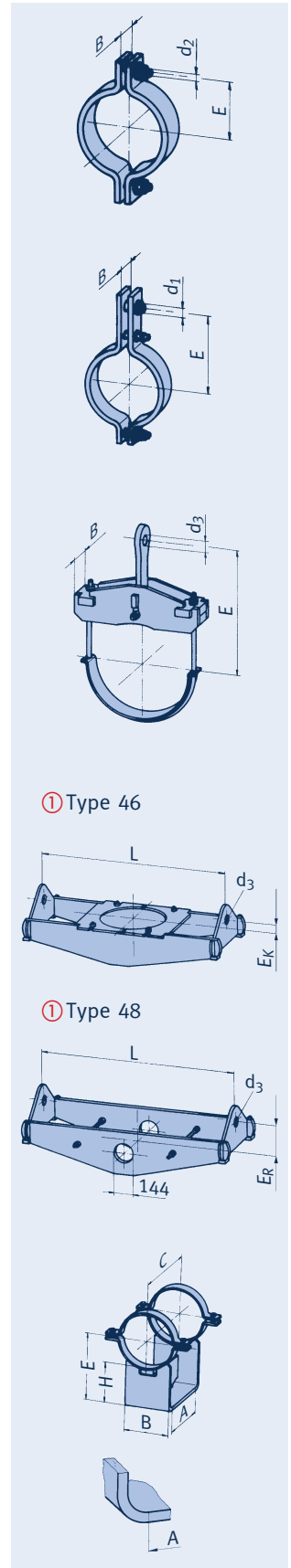
Nuances à caractéristiques élevées, voir Pages 0.9 et 4.4

Type	Charges admissibles [kN]										d ₁	E	B	Pds [kg]	Groupe de charge
	100	250	350	450	500	510	530	560	580	600°C					
43 41 18	9,6	9,0	8,6								16	430	100	23,0	1-3
43 41 19	30	23	16								24	430	100	23,0	3-6
43 41 28			11,3	11,3	11,3						16	500	100	24,5	1-3
43 41 29	33	28	23	20	15						24	500	100	24,5	3-6

Type	Charges admissibles [kN]										d ₃	E	B	Pds [kg]	Groupe de charge
	100	250	350	450	500	510	530	560	580	600°C					
44 41 12	59	49	40								51	440	92	26	6-9
44 41 13	93	75	63								61	450	135	35	7-10
44 41 22			36	28	26						41	500	117	25	5-7
44 41 23			61	48	44						51	500	135	38	6-9
44 41 31					18	17	15	11			25	520	110	23	3-5
44 41 35					38	37	36	24			46	520	144	44	5-8
44 41 36	101	93	81	67	63	62	60	33			51	520	149	63	6-9
44 41 41								16	12	9,6	25	520	143	26	3-5
44 41 45								42	31	23	46	520	164	58	5-8
44 41 46	151	139	132	117	109	108	98	64	48	34	51	520	189	92	6-9

Type	Charges admissibles [kN]										L		E _K	Type 46		Type 48		Groupe de charge		
	100	250	350	450	500	510	530	560	580	600°C	d ₃	min		max	[kg min]	[kg max]	E _R		[kg min]	[kg max]
4.① 4111	44	36	26								34	780	1400	30	60	95	155	43	87	4-6
4. 41 12	75	55	43								41	780	1400	40	73	131	160	56	111	5-7
4. 41 13	109	85	67								46	780	1400	55	109	150	175	73	132	6-8
4. 41 21			29	28	20						25	780	1500	40	59	95	145	40	85	3-5
4. 41 22			41	39	28						34	780	1500	40	77	123	150	49	102	4-6
4. 41 23	95	91	90	84	58						41	820	1500	50	109	185	180	79	149	5-7
4. 41 24	118	114	112	104	73						46	820	1500	60	121	213	180	85	172	6-8
4. 41 31				30	28	21	12				25	800	1600	45	70	116	160	44	99	3-5
4. 41 32					47	44	35	20			41	800	1600	50	98	163	180	64	132	4-7
4. 41 33					83	78	71	55	29		46	800	1600	70	120	205	200	80	159	5-8
4. 41 34	141	129	125	121	112	100	77	41			46	800	1600	70	148	250	220	97	203	5-8
4. 41 35	236	232	225	210	193	174	134	71			51	870	1600	80	221	375	260	149	286	6-9
4. 41 41						21	16	11	25	800	1600	45	76	135	175	51	114			3-5
4. 41 42						36	27	20	41	800	1600	50	107	188	205	73	153			4-7
4. 41 43						51	38	27	46	800	1600	70	131	234	225	85	187			5-8
4. 41 44						77	72	54	40	46	800	1600	70	164	290	225	106	232		5-8
4. 41 45						142	141	125	94	69	51	900	1600	80	247	422	265	159	322	6-9

Type	Charges admissibles [kN]										E	A	B	C	H	Pds [kg]
	100	250	350	450	500	510	530	560	580	600°C						
49 41 13	25	23	22								303	280	260	450	100	33
49 41 14	47	40	37								403	300	241	480	200	44
49 41 25	59	53	43	35	32						453	400	273	535	250	47
49 41 35	90	84	72	61	57	57	55	34			503	400	300	550	300	63
49 41 45	91	83	79	71	66	64	60	41	30	23	503	400	300	550	300	63



Tableaux de Sélection DE 419

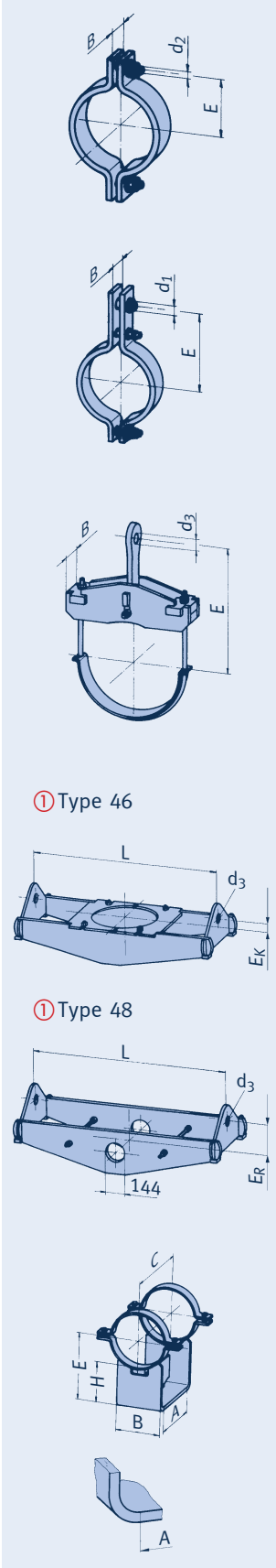
Température de service > 600°C

A partir de la page 4.52

Doublage de la charge par Type 77

Voir page 4.67

Colliers, patins, DE 419 (DN 400), Types 42, 43, 44, 46, 48, 49



Type	Charges admissibles [kN]										d ₂	E	B	Pds [kg]	Groupe de charge
	100	250	350	450	500	510	530	560	580	600°C					
42 42 19	8,0	6,2	4,4								M24	260	70	9,7	3-5

Nuances à caractéristiques élevées, voir Pages 0.9 et 4.4

Type	Charges admissibles [kN]										d ₁	E	B	Pds [kg]	Groupe de charge
	100	250	350	450	500	510	530	560	580	600°C					
43 42 18	9,6	9,0	8,6								16	435	100	23	1-3
43 42 19	29	22	16								24	435	100	23	3-6
43 42 28			11,3	11,3	11,3						16	500	100	24,5	1-3
43 42 29	33	28	23	19	15						24	500	100	25	3-6

Type	Charges admissibles [kN]										d ₃	E	B	Pds [kg]	Groupe de charge	
	100	250	350	450	500	510	530	560	580	600°C						
44 42 12	59	49	40								51	445	92	26	6-9	
44 42 15	151	116	84								61	460	162	60	7-10	
44 42 22			36	28	26						41	500	117	26	5-7	
44 42 25			75	59	53						51	500	140	44	6-9	
44 42 31					18	17	15	11			25	525	110	23	3-5	
44 42 35					38	37	36	25			46	525	144	44	5-8	
44 42 36		98	85	71	67	65	64	34			51	525	149	64	6-9	
44 42 41									16	12	9,6	25	525	143	27	3-5
44 42 45									42	31	23	46	525	164	58	5-8
44 42 46	151	140	133	118	110	108	99	64	48	34		51	525	189	96	6-9

Type	Charges admissibles [kN]										L		E _K	Type 46		Type 48		Groupe de charge		
	100	250	350	450	500	510	530	560	580	600°C	d ₃	min		max	[kg min]	[kg max]	E _R		[kg min]	[kg max]
4. 42 11	43	35	25								34	800	1400	30	62	94	155	44	88	4-6
4. 42 12	74	55	43								41	800	1400	40	75	131	160	58	112	5-7
4. 42 13	109	85	67								46	800	1400	55	112	162	175	75	132	6-8
4. 42 21		29	28	20							25	800	1500	40	61	97	145	41	85	3-5
4. 42 22		41	39	28							34	800	1500	40	78	124	150	50	103	4-6
4. 42 23	95	91	90	83	58						41	830	1500	50	103	184	180	80	155	5-7
4. 42 24	117	114	113	104	73						46	830	1500	60	125	214	180	87	173	6-8
4. 42 31					30	28	21	12			25	800	1600	45	72	118	160	44	99	3-5
4. 42 32					47	45	35	20			41	800	1600	50	96	166	180	64	133	4-7
4. 42 33				83	78	70	54	29			46	800	1600	70	122	204	200	81	160	5-8
4. 42 34	139	129	125	121	113	100	77	41			46	810	1600	70	152	261	220	99	204	5-8
4. 42 35	234	230	223	209	194	176	136	71			51	890	1600	80	228	381	260	153	287	6-9
4. 42 41						21	16	11	25		800	1600	45	78	137	175	51	114	3-5	
4. 42 42						36	27	20	41		800	1600	50	106	185	205	73	154	4-7	
4. 42 43						50	38	28	46		800	1600	70	134	237	225	86	187	5-8	
4. 42 44						77	72	54	40	46	900	1600	70	175	293	225	116	224	5-8	
4. 42 45					140	139	125	94	69	51	900	1600	80	252	427	265	160	323	6-9	

Type	Charges admissibles [kN]										E	A	B	C	H	Pds [kg]
	100	250	350	450	500	510	530	560	580	600°C						
49 42 13	37	32	24								310	300	241	420	100	31
49 42 14	47	40	37								410	300	241	480	200	44
49 42 25	61	53	43	35	32						460	400	273	535	250	48
49 42 35	91	85	72	61	57	57	55	34			510	400	300	555	300	64
49 42 45	92	85	80	72	67	65	61	42	32	23	510	400	300	555	300	64

Tableaux de Sélection DE 457,2

Température de service > 600°C

A partir de la page 4.52

Doublage de la charge par Type 77

Voir page 4.67

Colliers, patins, DE 457,2 (DN 450), Types 42, 43, 44, 46, 48, 49

Type	Charges admissibles [kN]										d ₂	E	B	Pds [kg]	Groupe de charge
	100	250	350	450	500	510	530	560	580	600°C					
42 46 19	7,5	5,8	4,1								M24	280	70	10,4	3-5

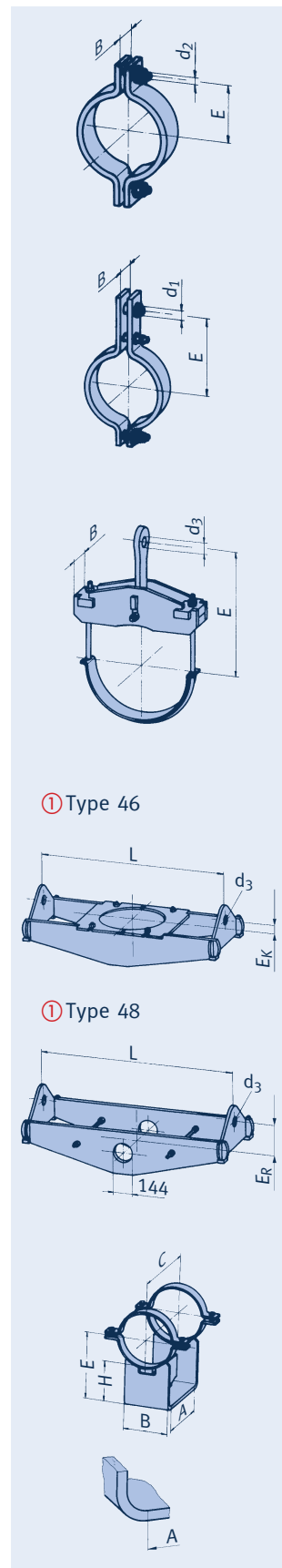
Nuances à caractéristiques élevées, voir Pages 0.9 et 4.4

Type	Charges admissibles [kN]										d ₁	E	B	Pds [kg]	Groupe de charge
	100	250	350	450	500	510	530	560	580	600°C					
43 46 18	9,6	9,0	8,6								16	450	100	24	1-3
43 46 19	27	21	15								24	450	100	24	3-6

Type	Charges admissibles [kN]										d ₃	E	B	Pds [kg]	Groupe de charge
	100	250	350	450	500	510	530	560	580	600°C					
44 46 12	59	50	39								51	470	112	30	6-9
44 46 13	81	66	51								51	470	113	36	7-9
44 46 15	150	117	84								61	480	162	62	7-10
44 46 22			28	22	20						41	540	96	24	5-7
44 46 23			58	45	42						51	540	122	36	6-9
44 46 25			69	55	50						51	540	136	46	6-9
44 46 31					14	13	11	10			25	560	102	25	3-5
44 46 32					32	31	30	20			46	560	135	40	5-8
44 46 35		87	76	63	59	58	57	33			51	560	149	66	6-9
44 46 36	151	145	125	104	98	97	94	52			51	560	209	114	6-9
44 46 41								15	12	9,1	25	560	143	29	3-5
44 46 42								32	24	17	46	560	145	44	5-8
44 46 45		133	126	112	104	103	98	64	47	34	51	560	189	96	6-9
44 46 46	151	148	140	127	120	117	114	91	66	47	51	560	229	145	6-9

Type	Charges admissibles [kN]										L		E _K	Type 46		Type 48		Groupe de charge		
	100	250	350	450	500	510	530	560	580	600°C	d ₃	min		max	[kg min]	[kg max]	E _R		[kg min]	[kg max]
4.46 11	45	36	26								34	770	1450	35	71	112	150	47	97	4-6
4.46 12	60	46	35								41	820	1450	40	76	125	155	59	109	5-7
4.46 13	120	92	73								46	850	1450	50	131	173	170	86	143	6-8
4.46 14	151	112	89								51	850	1450	60	138	214	185	86	156	6-9
4.46 21		36	34	24							34	800	1600	45	81	131	160	50	107	4-6
4.46 22		59	55	40							41	800	1600	50	103	170	170	69	141	5-7
4.46 23	139	133	132	119	85						46	930	1600	55	160	262	185	113	210	6-8
4.46 24	156	152	150	138	98						51	930	1600	55	172	298	200	123	232	7-9
4.46 31			50	46	35	20					41	900	1700	50	117	184	180	75	147	4-7
4.46 32			58	53	42	22					46	900	1700	50	132	206	190	81	158	5-8
4.46 33			123	112	101	78	41				46	900	1700	60	184	287	225	116	224	5-8
4.46 34	275	252	244	236	227	203	156	83			51	930	1700	70	298	456	245	175	331	6-9
4.46 35	298	285	276	267	257	233	181	94			61	980	1700	85	333	513	250	204	366	7-10
4.46 41					36	27	20	41			50	900	1700	50	128	211	195	86	171	4-7
4.46 42					41	31	22	46			50	900	1700	50	142	242	210	92	185	5-8
4.46 43					72	54	40	46			60	900	1700	60	197	326	235	125	254	5-8
4.46 44					157	145	109	80	51		70	1000	1700	70	318	528	295	205	387	6-9
4.46 45					201	199	163	123	90	61	85	1000	1700	85	357	577	295	228	416	7-10

Type	Charges admissibles [kN]										E	A	B	C	H	Pds [kg]
	100	250	350	450	500	510	530	560	580	600°C						
49 46 13	37	32	24								329	350	241	485	100	36
49 46 14	75	57	41								429	350	260	500	200	49
49 46 25		55	44	36	33						479	400	292	535	250	51
49 46 35	100	94	80	68	64	64	62	39			529	400	324	555	300	68
49 46 45	105	95	90	81	75	74	70	48	36	26	529	400	324	555	300	69



Tableaux de Sélection DE 508

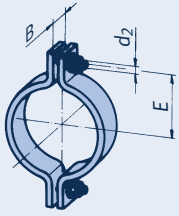
Température de service > 600°C

A partir de la page 4.52

Doublage de la charge par Type 77

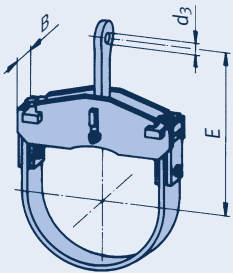
Voir page 4.67

Colliers, patins, DE 508 (DN 500), Types 42, 44, 46, 48, 49



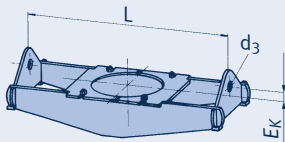
Type	Charges admissibles [kN]										d ₂	E	B	Pds [kg]	Groupe de charge
	100	250	350	450	500	510	530	560	580	600°C					
42 51 19	6,9	5,4	3,8								M24	305	70	11,4	3-5

Nuances à caractéristiques élevées, voir Pages 0.9 et 4.4



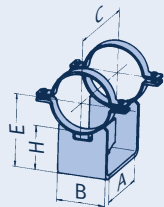
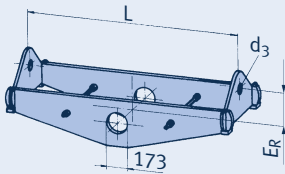
Type	Charges admissibles [kN]										d ₃	E	B	Pds [kg]	Groupe de charge
	100	250	350	450	500	510	530	560	580	600°C					
44 51 14	10	8,9	7,5								21	500	80	25	1-4
44 51 15	28	24	19								34	500	80	27	4-6
44 51 16	57	48	37								51	500	92	35	6-9
44 51 17	98	81	65								61	500	162	58	7-10
44 51 18	189	158	125								71	520	222	106	8-30
44 51 25			16	13	12						25	570	99	28	3-5
44 51 26			30	23	22						41	570	100	31	5-7
44 51 27			59	47	42						51	570	122	42	6-9
44 51 28			117	100	90						61	570	164	75	7-10
44 51 35					17	16	14	11			25	590	128	37	3-5
44 51 36					35	34	33	23			46	590	144	48	5-8
44 51 37					81	80	68	35			51	590	189	82	6-9
44 51 38		155	147	140	131	122	98	52			61	590	196	118	7-10
44 51 45								19	15	11	25	590	164	42	3-5
44 51 46								40	30	22	46	590	164	63	5-8
44 51 47								65	48	35	51	590	196	108	6-9
44 51 48	222	222	217	202	189	186	164	113	84	63	61	590	254	190	7-10

Type 46



Type	Charges admissibles [kN]										L			Type 46		Type 48		Groupe de charge		
	100	250	350	450	500	510	530	560	580	600°C	d ₃	min	max	E _K	[kg min]	[kg max]	E _R		[kg min]	[kg max]
4. 51 11	44	37	26								34	860	1500	35	86	123	160	60	111	4-6
4. 51 12	68	51	39								41	860	1500	40	94	150	175	71	133	5-7
4. 51 13	119	93	73								46	900	1500	60	151	193	175	97	159	6-8
4. 51 14	171	127	101								51	900	1500	65	173	234	180	101	182	6-9
4. 51 21			42	40	29						34	920	1650	50	104	153	170	67	130	4-6
4. 51 22			60	55	40						41	920	1650	60	122	192	180	77	151	5-7
4. 51 23	136	130	129	117	83						46	1000	1650	60	182	295	200	129	231	6-8
4. 51 24	168	162	160	147	103						61	1050	1650	60	235	335	220	148	259	7-10
4. 51 31				45	45	35	20				41	1000	1800	60	139	208	200	85	162	4-7
4. 51 32				59	54	42	23				46	1000	1800	70	154	234	200	97	181	5-8
4. 51 33				123	113	102	79	41			46	1000	1800	80	208	327	230	136	252	5-8
4. 51 34	268	250	242	234	227	205	158	84			51	1030	1800	80	324	512	265	199	375	6-9
4. 51 35	335	308	298	288	282	254	195	104			61	1030	1800	90	393	601	300	248	456	7-10
4. 51 41						36	27	20	41		1000	1800	60	151	238	210	97	188	4-7	
4. 51 42						41	31	22	46		1000	1800	70	169	270	225	111	209	5-8	
4. 51 43						72	54	40	46		1000	1800	80	230	380	250	149	287	5-8	
4. 51 44						156	145	109	80	51	1050	1800	80	363	589	315	243	435	6-9	
4. 51 45						202	201	182	137	100	61	1050	1800	90	429	687	315	275	499	7-10

Type 48



Type	Charges admissibles [kN]										E	A	B	C	H	Pds [kg]
	100	250	350	450	500	510	530	560	580	600°C						
49 51 13	46	40	29								354	350	241	500	100	42
49 51 14	84	66	49								454	350	280	500	200	52
49 51 25		62	61	54	50						554	400	330	550	300	70
49 51 35	129	125	107	90	85	84	81	48			554	395	330	565	300	81
49 51 45	148	135	129	116	108	107	99	68	52	38	554	400	330	580	300	87

Tableaux de Sélection DE 558,8

Température de service > 600°C
A partir de la page 4.52

Doublage de la charge par Type 77
Voir page 4.67

Colliers, patins, DE 558,8 (DN 550), Types 42, 44, 46, 48, 49

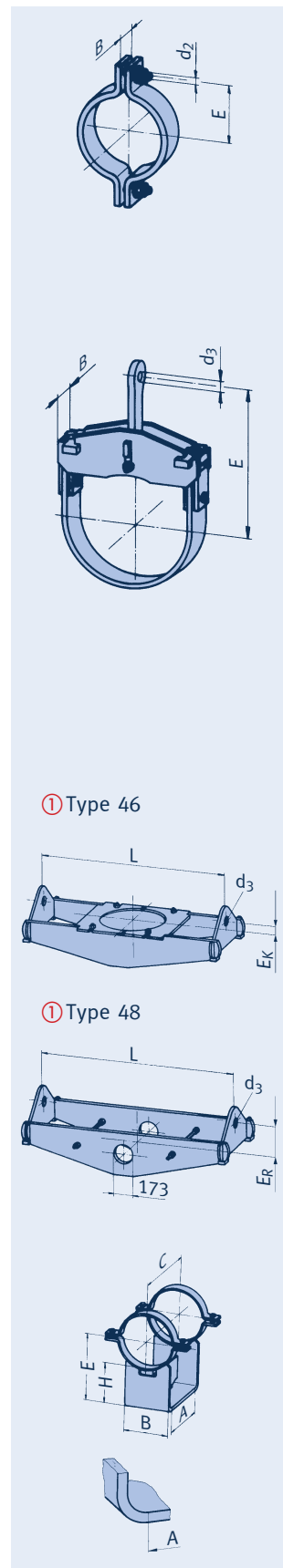
Type	Charges admissibles [kN]										d ₂	E	B	Pds [kg]	Groupe de charge
	100	250	350	450	500	510	530	560	580	600°C					
42 56 19	17	13	9,9								M30	350	90	24	5-6

Nuances à caractéristiques élevées, voir Pages 0.9 et 4.4

Type	Charges admissibles [kN]										d ₃	E	B	Pds [kg]	Groupe de charge
	100	250	350	450	500	510	530	560	580	600°C					
44 56 14	20	17	15								34	530	85	31	3-6
44 56 15	45	38	29								46	530	107	36	5-8
44 56 16	75	60	45								51	530	113	44	6-9
44 56 17	101	84	67								61	530	162	60	7-10
44 56 18	182	151	120								71	545	222	110	8-30
44 56 25			24	19	18						34	600	100	33	4-6
44 56 26			59	47	43						51	600	122	46	6-9
44 56 27			69	55	51						51	600	132	49	6-9
44 56 28			116	99	90						61	600	164	80	7-10
44 56 35					35	34	33	25			46	620	138	51	5-8
44 56 36					83	82	68	35			51	620	189	89	6-9
44 56 37		137	130	124	120	119	98	52			61	620	196	121	7-10
44 56 38	200	175	166	158	150	149	126	83			61	620	229	166	7-10
44 56 45								40	31	23	46	620	164	68	5-8
44 56 46								65	48	35	51	620	196	121	6-9
44 56 47								86	66	47	61	620	216	152	7-10
44 56 48	222	222	222	211	194	188	167	115	85	63	61	620	254	211	7-10

Type	Charges admissibles [kN]										L		Type 46	Type 48		Groupe de charge				
	100	250	350	450	500	510	530	560	580	600°C	d ₃	min		max	E _K		[kg min]	[kg max]	E _R	[kg min]
4. 56 11	44	34	25								34	820	1550	40	84	130	170	61	117	4-6
4. 56 12	67	52	39								41	880	1550	50	111	162	185	76	128	5-7
4. 56 13	131	98	77								51	920	1550	60	164	227	195	101	177	6-9
4. 56 14	202	155	123								51	930	1550	65	206	283	205	118	237	7-9
4. 56 21			43	41	30						34	960	1700	55	117	171	180	74	140	4-6
4. 56 22			57	55	40						41	960	1700	60	137	203	190	83	159	5-7
4. 56 23		133	131	118	86						51	1100	1700	65	233	323	205	147	247	6-9
4. 56 24	208	200	194	182	128						51	1100	1700	65	282	405	240	182	306	7-9
4. 56 31				53	53	41	22				41	1100	1900	60	168	254	200	107	191	4-7
4. 56 32				71	70	54	30				46	1100	1900	60	204	324	230	130	235	5-8
4. 56 33				95	90	70	40				46	1100	1900	70	239	360	240	148	271	5-8
4. 56 34	276	252	245	237	227	205	158	83			51	1100	1900	90	368	563	270	224	422	6-9
4. 56 35	402	364	352	343	340	306	236	126			61	1180	1900	100	506	746	320	321	553	7-10
4. 56 41						40	29	21	41		60	186	289	225	122	224	4-7			
4. 56 42						54	40	30	46		60	229	348	220	140	265	5-8			
4. 56 43						72	54	40	46		70	266	419	260	171	318	5-8			
4. 56 44						172	145	109	80	51	90	411	654	285	246	470	6-9			
4. 56 45						231	217	163	120	61	100	567	860	360	359	623	7-10			

Type	Charges admissibles [kN]										E	A	B	C	H	Pds [kg]
	100	250	350	450	500	510	530	560	580	600°C						
49 56 13	55	44	32								380	400	241	570	100	71
49 56 14	107	84	62								480	395	292	585	200	89
49 56 25		70	66	56	52						580	450	343	620	300	100
49 56 35	161	147	127	105	99	97	91	55			580	450	350	635	300	116
49 56 45	167	150	142	128	119	111	107	73	55	40	580	450	350	650	300	120

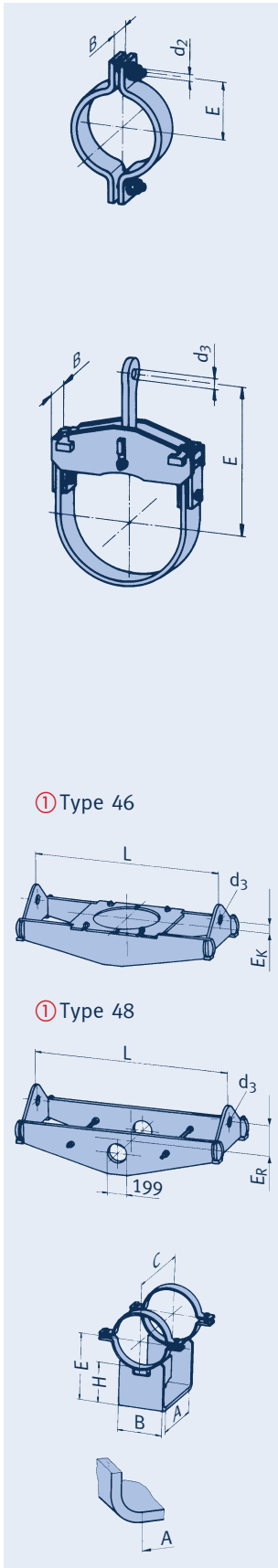


Tableaux de Sélection DE 609,6

Température de service > 600°C
A partir de la page 4.52

Doublage de la charge par Type 77
Voir page 4.67

Colliers, patins, DE 609,6 (DN 600), Types 42, 44, 46, 48, 49



Type	Charges admissibles [kN]										d ₂	E	B	Pds [kg]	Groupe de charge
	100	250	350	450	500	510	530	560	580	600°C					
42 61 19	16	13	9,3								M30	375	90	26	5-6

Nuances à caractéristiques élevées, voir Pages 0.9 et 4.4

Type	Charges admissibles [kN]										d ₃	E	B	Pds [kg]	Groupe de charge
	100	250	350	450	500	510	530	560	580	600°C					
44 61 14	29	24	21								34	560	115	37	3-6
44 61 15	56	45	38								51	560	98	44	6-9
44 61 16	80	69	50								51	560	119	50	6-9
44 61 17	110	87	74								61	560	162	66	7-10
44 61 18	195	159	125								71	580	222	114	8-30
44 61 25			23	22	21						41	645	120	43	4-7
44 61 26			55	43	39						51	645	122	49	6-9
44 61 27			86	71	67						61	645	143	75	7-10
44 61 28			110	92	85						61	645	164	86	7-10
44 61 35				38	37	36	25				46	685	164	62	5-8
44 61 36				78	77	66	35				51	685	189	100	6-9
44 61 37		128	122	116	110	108	91	52			61	685	209	142	7-10
44 61 38	268	248	215	179	169	165	137	82			71	685	229	182	8-30
44 61 45								39	29	21	46	685	182	76	5-8
44 61 46								64	47	34	51	685	196	119	6-9
44 61 47							141	106	81	59	61	685	260	214	7-10
44 61 48	340	305	291	263	247	243	219	142	103	77	71	685	254	244	8-30

Type	Charges admissibles [kN]										L		Type 46		Type 48		Groupe de charge			
	100	250	350	450	500	510	530	560	580	600°C	d ₃	min	max	E _K	[kg min]	[kg max]		E _R	[kg min]	[kg max]
4. ① 61 11	60	47	35								41	1000	1600	40	122	165	185	87	150	4-7
4. 61 12	89	69	55								46	1000	1600	45	151	199	195	108	184	6-8
4. 61 13	127	97	77								51	1000	1600	50	176	244	190	115	191	6-9
4. 61 14	186	141	112								51	1000	1600	55	217	293	205	130	242	7-9
4. 61 15	224	167	132								61	1000	1600	65	275	340	230	142	280	7-10
4. 61 21		60	57	42							41	1010	1800	60	155	231	190	105	190	4-7
4. 61 22		117	112	80							51	1060	1800	60	252	362	220	150	273	6-9
4. 61 23	193	186	184	171	120						51	1090	1800	60	310	477	235	188	336	7-9
4. 61 24	245	236	233	217	152						61	1110	1800	70	381	540	265	231	397	8-10
4. 61 31				55	53	41	22				41	1200	2000	60	191	266	220	125	217	4-7
4. 61 32				93	90	70	40				46	1200	2000	70	274	398	235	172	299	5-8
4. 61 33				127	123	96	53				46	1200	2000	90	324	469	280	202	347	5-8
4. 61 34	263	247	239	231	220	198	152	80			51	1210	2000	90	417	613	285	264	467	6-9
4. 61 35	398	361	349	340	337	306	235	125			61	1240	2000	110	565	820	325	357	609	7-10
4. 61 36	494	472	458	442	419	375	288	156			71	1260	2000	110	677	962	360	433	718	8-30
4. 61 41					39	30	22	41	1200	2000	60	211	316	230	135	242	4-7			
4. 61 42					71	54	40	46	1200	2000	70	302	463	275	197	350	5-8			
4. 61 43					96	72	53	46	1200	2000	90	365	541	280	233	409	5-8			
4. 61 44					141	106	78	51	1300	2000	90	486	708	295	298	515	6-9			
4. 61 45					256	217	162	120	61	1300	2000	110	646	952	355	403	683	7-10		
4. 61 46					306	303	272	205	150	71	1300	2000	110	766	1127	365	482	793	8-30	

Type	Charges admissibles [kN]										E	A	B	C	H	Pds [kg]
	100	250	350	450	500	510	530	560	580	600°C						
49 61 13	76	74	54								455	400	273	570	150	80
49 61 14	117	88	64								505	395	311	585	200	95
49 61 25		73	70	64	59						605	450	362	620	300	108
49 61 35	172	152	131	108	102	99	94	59			605	450	370	635	300	122
49 61 45	191	173	165	148	138	125	121	83	62	45	605	450	370	650	300	128

Tableaux de Sélection DE 660,4

Température de service > 600°C

A partir de la page 4.52

Doublage de la charge par Type 77

Voir page 4.67

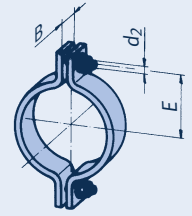
Colliers, patins, DE 660,4 (DN 650), Types 42, 44, 46, 48, 49

Type ①	Charges admissibles [kN]										600°C	d ₂	E	B	Pds [kg]	Groupe de charge
	100	250	350	450	500	510	530	560	580	600°C						
42 66 19	15	12	8,8									M30	400	90	28	5-6

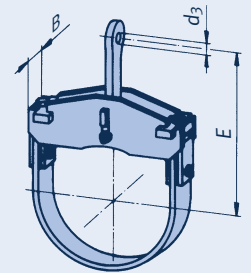
Type	Charges admissibles [kN]										600°C	d ₃	E	B	Pds [kg]	Groupe de charge
	100	250	350	450	500	510	530	560	580	600°C						
44 66 14	34	28	24									41	610	115	41	4-7
44 66 15	58	47	36									51	610	113	48	6-9
44 66 16	86	71	57									51	610	162	66	6-9
44 66 17	130	106	85									61	610	162	79	7-10
44 66 18	183	145	116									71	610	210	118	8-30
44 66 19	306	241	174									71	635	229	172	9-30
44 66 25			22	22	20							41	680	120	44	4-7
44 66 26			61	48	44							51	680	132	55	6-9
44 66 27			101	83	76							61	680	158	83	7-10
44 66 28			169	142	134							71	680	196	135	8-30
44 66 35					40	39	38	25				46	700	164	65	5-8
44 66 36					80	79	77	52				51	700	196	127	6-9
44 66 37					113	112	96	53				61	700	209	146	7-10
44 66 38	281	260	226	188	175	173	139	83				71	700	229	191	8-30
44 66 45								39	30	22		46	700	164	79	5-8
44 66 46								78	60	44		51	700	216	160	6-9
44 66 47						160	153	112	84	60		61	700	260	222	7-10
44 66 48	340	312	298	270	253	249	222	142	105	78		71	700	254	250	8-30

Type	Charges admissibles [kN]										L	Type 46			Type 48		Groupe de charge			
	100	250	350	450	500	510	530	560	580	600°C		d ₃	min	max	E _K	[kg min]		[kg max]	E _R	[kg min]
4.②6611	60	46	36								41	1030	1650	40	133	177	200	103	173	5-7
4. 66 12	90	71	56								46	1050	1650	50	170	216	215	127	210	6-8
4. 66 13	136	102	81								51	1050	1650	55	212	270	200	137	218	6-9
4. 66 14	217	159	126								61	1050	1650	60	271	355	245	170	291	7-10
4. 66 15	257	196	155								61	1050	1650	70	303	395	235	185	303	8-10
4. 66 21		66	63	45							41	1120	1900	65	188	267	220	133	237	4-7
4. 66 22		118	111	80							51	1250	1900	65	294	390	245	191	312	6-9
4. 66 23		195	192	176	125						51	1250	1900	70	356	491	260	232	385	7-9
4. 66 24	256	246	243	223	158						61	1280	1900	80	408	591	270	281	453	8-10
4. 66 31			61	60	47	25					41	1250	2050	65	228	331	225	150	260	4-7
4. 66 32				91	90	70	40				46	1250	2050	65	301	429	245	190	328	5-8
4. 66 33				155	139	107	57				46	1250	2050	90	364	527	290	233	401	5-8
4. 66 34	273	250	242	234	225	202	155	82			51	1250	2050	90	467	666	305	296	504	6-9
4. 66 35	399	362	350	340	337	308	237	125			61	1320	2050	100	621	885	315	391	643	7-10
4. 66 36	488	474	460	439	421	378	291	155			71	1320	2050	110	735	1044	355	467	759	8-30
4. 66 41					45	33	24	41			41	1250	2050	65	243	364	235	168	295	4-7
4. 66 42					72	54	40	46			46	1250	2050	65	332	491	285	221	386	5-8
4. 66 43					100	74	54	46			46	1250	2050	90	401	588	295	263	461	5-8
4. 66 44					146	110	80	51			51	1250	2050	90	510	769	315	334	562	6-9
4. 66 45					262	218	164	120			61	1350	2050	100	698	1011	350	433	726	7-10
4. 66 46					329	321	272	204	150		71	1350	2050	110	827	1198	360	518	834	8-30

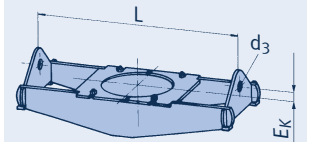
Type	Charges admissibles [kN]										E	A	B	C	H	Pds [kg]
	100	250	350	450	500	510	530	560	580	600°C						
49 66 13	89	76	56								480	400	300	570	150	86
49 66 14	122	96	71								530	395	330	585	200	101
49 66 25	113	99	81	66	61						630	450	370	620	300	113
49 66 35	167	161	160	128	120	116	103	72			630	450	381	650	300	134
49 66 45	214	194	185	166	154	145	139	96	72	53	630	450	381	650	300	136



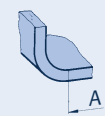
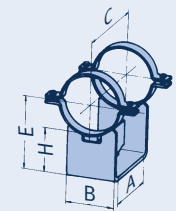
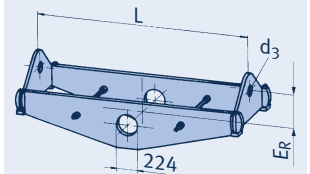
① Nuances à caractéristiques élevées, voir Pages 0.9 et 4.4



② Type 46



② Type 48

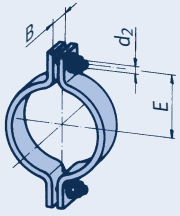


Tableaux de Sélection DE 711,2

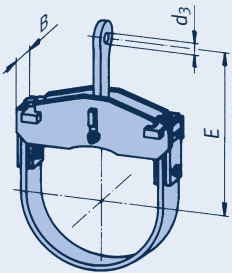
Température de service > 600°C
A partir de la page 4.52

Doublage de la charge par Type 77
Voir page 4.67

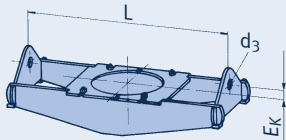
Colliers, patins, DE 711,2 (DN 700), Types 42, 44, 46, 48, 49



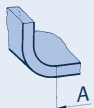
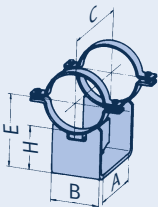
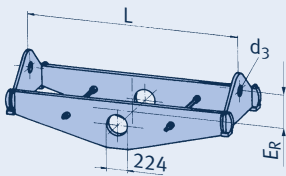
① Nuances à caractéristiques élevées, voir Pages 0.9 et 4.4



② Type 46



② Type 48



Type	Charges admissibles [kN]										d ₂	E	B	Pds [kg]	Groupe de charge
	100	250	350	450	500	510	530	560	580	600°C					
42 71 19	14	11	8,1								M30	430	90	30	5-6

Type	Charges admissibles [kN]										d ₃	E	B	Pds [kg]	Groupe de charge
	100	250	350	450	500	510	530	560	580	600°C					
44 71 14	42	35	30								41	630	143	58	4-7
44 71 15	95	76	63								51	630	162	71	6-9
44 71 16	125	102	83								61	630	168	82	7-10
44 71 17	152	121	88								71	630	181	99	8-30
44 71 18	188	145	115								71	630	222	133	8-30
44 71 19	307	243	176								71	650	235	187	9-30
44 71 25			33	26	24						41	720	122	51	5-7
44 71 26			56	44	41						51	720	138	63	6-9
44 71 27			78	68	62						61	720	149	88	7-10
44 71 28			118	98	88						71	720	164	100	8-30
44 71 29			168	141	132						71	720	196	143	8-30
44 71 35				40	39	38	25				46	740	164	72	5-8
44 71 36				72	71	67	35				51	740	189	108	6-9
44 71 37				109	108	92	52				61	740	209	156	7-10
44 71 38		235	205	170	160	157	138	82			71	740	229	198	8-30
44 71 39	340	316	274	229	215	210	175	91			71	740	267	257	9-30
44 71 45								42	32	23	46	740	189	95	5-8
44 71 46								90	66	47	51	740	229	180	6-9
44 71 47								115	85	63	61	740	276	243	7-10
44 71 48		298	285	258	242	238	221	143	105	78	71	740	254	262	8-30

Type	Charges admissibles [kN]										L		Type 46		Type 48		Groupe de charge			
	100	250	350	450	500	510	530	560	580	600°C	d ₃	min	max	E _k	[kg min]	[kg max]		E _R	[kg min]	[kg max]
4. 71 11	73	57	44								41	1030	1700	45	168	213	195	124	197	5-7
4. 71 12	119	90	72								46	1080	1700	55	212	276	240	147	231	6-8
4. 71 13	173	135	107								51	1080	1700	60	256	357	225	160	293	7-9
4. 71 14	234	181	144								51	1090	1700	80	312	412	230	191	309	7-9
4. 71 15	264	204	162								61	1090	1700	90	349	439	215	214	337	8-10
4. 71 21		73	70	50							46	1200	2000	70	232	323	220	152	266	5-8
4. 71 22		116	111	80							51	1210	2000	70	315	436	240	195	341	6-9
4. 71 23		201	198	185	129						51	1320	2000	70	401	581	250	276	441	7-9
4. 71 24	255	245	242	223	158						61	1350	2000	90	487	648	280	309	488	8-10
4. 71 31			63	60	46	27					41	1300	2100	70	256	364	235	163	278	4-7
4. 71 32			94	90	70	40					46	1300	2100	70	333	459	250	203	342	5-8
4. 71 33			180	175	158	121	64				51	1300	2100	100	447	638	285	268	441	6-9
4. 71 34	273	250	242	234	225	202	155	82			51	1310	2100	100	519	719	305	313	524	6-9
4. 71 35	399	362	350	340	337	307	236	125			61	1390	2100	100	681	949	335	432	676	7-10
4. 71 36	533	488	473	457	440	394	303	162			71	1450	2100	130	849	1146	345	522	780	8-30
4. 71 41						49	37	27	41		41	1300	2100	70	284	409	240	186	317	4-7
4. 71 42						72	54	40	46		46	1300	2100	70	361	526	290	236	402	5-8
4. 71 43						115	86	63	51		51	1300	2100	100	492	720	305	297	513	6-9
4. 71 44						145	109	80	51		51	1400	2100	100	577	821	315	375	583	6-9
4. 71 45						228	217	163	120	61	61	1400	2100	100	759	1081	355	462	733	7-10
4. 71 46						338	335	283	213	155	71	1450	2100	130	936	1316	370	578	879	8-30

Type	Charges admissibles [kN]										E	A	B	C	H	Pds [kg]
	100	250	350	450	500	510	530	560	580	600°C						
49 71 13	95	79	58								506	400	320	570	150	92
49 71 14	135	106	78								556	395	350	585	200	107
49 71 25	118	114	100	82	76						656	450	394	635	300	129
49 71 35	203	195	188	157	147	135	120	82			656	450	413	650	300	147
49 71 45	240	215	205	184	171	165	160	111	83	61	656	450	413	650	300	147

Tableaux de Sélection DE 762

Température de service > 600°C
A partir de la page 4.52

Doublage de la charge par Type 77
Voir page 4.67

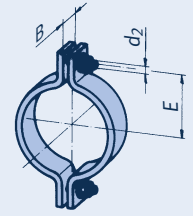
Colliers, patins, DE 762 (DN 750), Types 42, 44, 46, 48, 49

Type ①	Charges admissibles [kN]										d ₂	E	B	Pds [kg]	Groupe de charge
	100	250	350	450	500	510	530	560	580	600°C					
42 76 19	13	10	7,7								M30	455	90	31	5-6

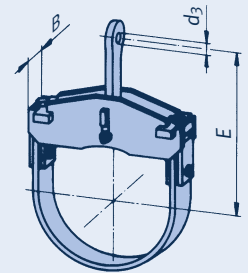
Type	Charges admissibles [kN]										d ₃	E	B	Pds [kg]	Groupe de charge			
	100	250	350	450	500	510	530	560	580	600°C								
44 76 14	54	45	37								41	670	156	72	4-7			
44 76 15	83	67	53								51	670	162	73	6-9			
44 76 16	120	95	76								61	670	168	84	7-10			
44 76 17	151	116	87								71	670	181	102	8-30			
44 76 18	196	151	120								71	670	222	133	8-30			
44 76 19	308	239	174								71	690	235	188	9-30			
44 76 25			54	43	40						51	760	138	67	6-9			
44 76 26			76	64	59						61	760	149	91	7-10			
44 76 27			117	97	88						71	760	164	112	8-30			
44 76 28			156	121	113						71	760	196	148	8-30			
44 76 29	307	284	242	192	176						71	760	218	206	9-30			
44 76 35				40	39	38	26				46	770	171	86	5-8			
44 76 36					71	70	67	35			51	770	189	122	6-9			
44 76 37					108	106	91	52			61	770	209	163	7-10			
44 76 38					158	156	139	83			71	770	225	220	8-30			
44 76 39	340	340	338	284	266	261	202	106			71	770	260	297	9-30			
44 76 45								50	38	28	46	770	196	133	5-8			
44 76 46								90	66	47	51	770	218	189	6-9			
44 76 47									115	85	63	61	770	276	253	7-10		
44 76 48										223	143	106	78	71	770	260	285	8-30
44 76 49			340	340	340	340	309	195	146	108	71	770	279	375	9-30			

Type	Charges admissibles [kN]										L			Type 46		Type 48		Groupe de charge			
	100	250	350	450	500	510	530	560	580	600°C	d ₃	min	max	E _K	[kg min]	[kg max]	E _R		[kg min]	[kg max]	
4.②7611	74	57	43								41	1120	1750	45	186	231	215	145	218	5-7	
4. 76 12	120	92	73								46	1120	1750	55	232	300	215	161	257	6-8	
4. 76 13	183	137	108								51	1150	1750	65	297	364	245	187	314	7-9	
4. 76 14	236	182	144								51	1150	1750	80	359	446	260	216	343	7-9	
4. 76 15	308	237	188								61	1150	1750	90	451	509	255	256	394	8-10	
4. 76 21		74	69	50							46	1400	2200	70	270	378	250	190	316	5-8	
4. 76 22		117	111	80							51	1400	2200	70	369	500	250	242	403	6-9	
4. 76 23		206	201	190	132						51	1420	2200	80	474	683	300	316	516	7-9	
4. 76 24	301	289	285	262	184						61	1490	2200	90	602	775	300	396	621	8-10	
4. 76 31				71	69	53	30				41	1500	2300	80	324	450	260	210	342	4-7	
4. 76 32				94	90	70	40				46	1500	2300	80	393	531	270	254	402	5-8	
4. 76 33				149	140	109	60				51	1500	2300	100	512	697	310	313	502	6-9	
4. 76 34				237	225	202	155	83			51	1500	2300	100	597	811	330	386	616	6-9	
4. 76 35	397	365	352	343	340	306	236	125			61	1500	2300	110	802	1084	360	495	796	7-10	
4. 76 36	603	552	535	517	506	461	354	188			71	1580	2300	140	1146	1443	400	695	1023	8-30	
4. 76 41							54	41	30	41	1500	2300	80	359	495	275	243	393	4-7		
4. 76 42							72	54	40	46	1500	2300	80	427	605	285	286	469	5-8		
4. 76 43							108	82	60	51	1500	2300	100	571	798	335	361	590	6-9		
4. 76 44							145	109	80	51	1500	2300	100	667	937	340	437	706	6-9		
4. 76 45							253	219	163	120	61	1500	2300	110	880	1231	365	538	881	7-10	
4. 76 46							385	382	326	246	179	71	1600	2300	140	1187	1613	430	751	1152	8-30

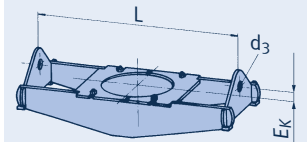
Type	Charges admissibles [kN]										E	A	B	C	H	Pds [kg]
	100	250	350	450	500	510	530	560	580	600°C						
49 76 13	111	96	71								531	400	343	590	150	104
49 76 14	157	124	91								581	395	370	585	200	115
49 76 25	151	144	114	94	87						681	445	400	635	300	136
49 76 35	274	238	217	182	171	165	147	104			681	450	420	650	300	157
49 76 45	276	250	238	214	199	193	186	128	96	70	681	450	420	650	300	157



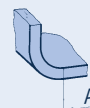
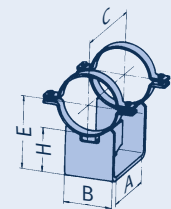
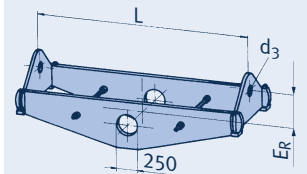
① Nuances à caractéristiques élevées, voir Pages 0.9 et 4.4



② Type 46



② Type 48

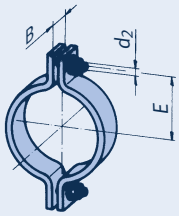


Tableaux de Sélection DE 812,8

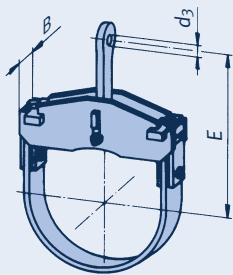
Température de service > 600°C
A partir de la page 4.52

Doublage de la charge par Type 77
Voir page 4.67

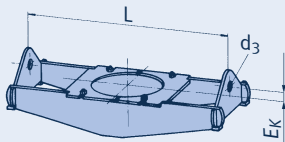
Colliers, patins, DE 812,8 (DN 800), Types 42, 44, 46, 48, 49



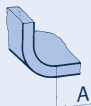
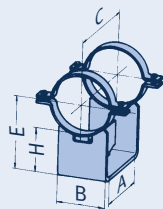
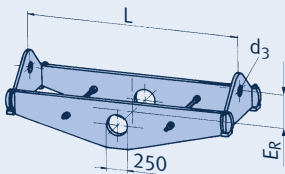
① Nuances à caractéristiques élevées, voir Pages 0.9 et 4.4



② Type 46



② Type 48



Type	Charges admissibles [kN]										d ₂	E	B	Pds [kg]	Groupe de charge
	100	250	350	450	500	510	530	560	580	600°C					
42 81 19	13	10	7,4								M30	480	90	33	5-6

Type	Charges admissibles [kN]										d ₃	E	B	Pds [kg]	Groupe de charge
	100	250	350	450	500	510	530	560	580	600°C					
44 81 14	54	44	37								41	700	156	76	4-7
44 81 15	89	71	57								51	700	162	78	6-9
44 81 16	122	98	79								61	700	168	90	7-10
44 81 17	154	119	87								71	700	181	109	8-30
44 81 18	208	168	125								71	700	222	149	8-30
44 81 19	308	239	174								71	720	235	198	9-30
44 81 25			55	43	40						51	790	138	72	6-9
44 81 26			77	65	59						61	790	149	98	7-10
44 81 27			119	100	87						71	790	171	120	8-30
44 81 28			164	127	119						71	790	196	153	8-30
44 81 29	307	292	248	196	180						71	790	218	218	9-30
44 81 35				69	68	67	35				51	810	189	121	6-9
44 81 36				104	103	86	52				61	810	209	173	7-10
44 81 37				150	149	138	83				71	810	225	231	8-30
44 81 38				159	158	153	89				71	810	276	264	8-30
44 81 39	340	340	336	280	259	258	201	105			71	810	260	312	9-30
44 81 45								85	65	47	51	810	218	197	6-9
44 81 46								114	84	63	61	810	283	263	7-10
44 81 47							218	142	105	78	71	810	260	300	8-30
44 81 48			340	340	339	334	310	197	146	108	71	810	286	410	9-30

Type	Charges admissibles [kN]										L		Type 46		Type 48		Groupe de charge			
	100	250	350	450	500	510	530	560	580	600°C	d ₃	min	max	E _k	[kg min]	[kg max]		E _R	[kg min]	[kg max]
4. 81 11	90	68	55								46	1200	1800	45	214	267	215	162	266	5-8
4. 81 12	135	102	81								51	1200	1800	60	268	331	240	177	279	6-9
4. 81 13	210	156	123								61	1200	1800	70	360	446	255	224	338	7-10
4. 81 14	271	208	165								61	1200	1800	90	447	559	245	257	392	8-10
4. 81 15	323	250	198								71	1200	1800	100	544	615	265	281	448	9-30
4. 81 21		74	70	50							46	1500	2300	80	296	419	250	209	338	5-8
4. 81 22		117	111	80							51	1500	2300	80	405	545	250	271	438	6-9
4. 81 23		226	219	207	145						61	1560	2300	90	586	762	320	386	597	7-10
4. 81 24	332	319	315	289	204						71	1560	2300	100	750	971	320	449	717	8-30
4. 81 31			81	80	62	34					46	1600	2400	90	396	520	280	261	398	5-8
4. 81 32			104	102	80	46					46	1600	2400	90	466	635	300	295	461	5-8
4. 81 33			149	140	109	60					51	1600	2400	100	563	755	330	343	537	6-9
4. 81 34			228	220	198	152	81				51	1600	2400	110	665	903	350	420	654	6-9
4. 81 35	400	363	351	341	338	306	236	125			61	1600	2400	120	881	1166	370	540	854	7-10
4. 81 36	662	606	587	568	556	502	386	207			71	1600	2400	150	1341	1771	415	773	1153	8-30
4. 81 41							60	45	34	46	1600	2400	90	433	598	295	282	447	5-8	
4. 81 42							82	62	46	46	1600	2400	90	523	709	300	335	532	5-8	
4. 81 43							108	81	60	51	1600	2400	100	631	869	340	394	628	6-9	
4. 81 44							147	108	80	51	1600	2400	110	746	1021	350	477	761	6-9	
4. 81 45					250	219	163	120	61	1600	2400	120	976	1335	370	591	947	7-10		
4. 81 46					398	394	365	273	200	71	1600	2400	150	1350	1879	465	818	1322	8-30	

Type	Charges admissibles [kN]										E	A	B	C	H	Pds [kg]
	100	250	350	450	500	510	530	560	580	600°C						
49 81 13	118	102	74								556	400	362	590	150	109
49 81 14	162	128	94								606	395	400	585	200	122
49 81 25	158	152	130	108	100						706	445	425	635	300	145
49 81 35	280	243	218	184	173	168	150	106			706	450	425	650	300	161
49 81 45	332	301	286	257	240	232	210	154	116	85	706	445	425	650	300	167

Tableaux de Sélection DE 863,6

Température de service > 600°C
A partir de la page 4.52

Doublage de la charge par Type 77
Voir page 4.67

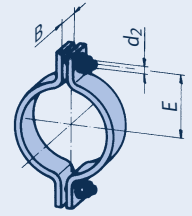
Colliers, patins, DE 863,6 (DN 850), Types 42, 44, 46, 48, 49

Type①	Charges admissibles [kN]										600°C	d ₂	E	B	Pds [kg]	Groupe de charge
	100	250	350	450	500	510	530	560	580	600°C						
42 86 19	13	10	7,2									M30	504	100	37	5-6

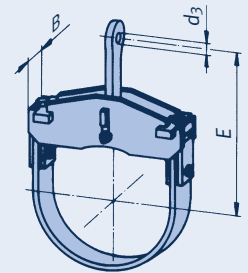
Type	Charges admissibles [kN]										600°C	d ₃	E	B	Pds [kg]	Groupe de charge
	100	250	350	450	500	510	530	560	580	600°C						
44 86 14	51	42	36									41	735	171	81	4-7
44 86 15	88	70	59									51	735	162	86	6-9
44 86 16	151	119	87									61	735	203	117	7-10
44 86 17	208	173	125									71	735	222	161	8-30
44 86 18	300	221	176									71	735	248	215	8-30
44 86 19	308	238	172									71	760	229	215	9-30
44 86 25			78	65	60							51	815	149	101	7-9
44 86 26			119	100	87							71	815	171	124	8-30
44 86 27			168	137	125							71	815	198	169	8-30
44 86 28			188	149	136							71	815	218	223	8-30
44 86 29	307	296	254	201	184							71	815	218	233	9-30
44 86 35					102	101	87	52				61	845	210	191	7-10
44 86 36					151	150	138	82				71	845	225	248	8-30
44 86 37					187	185	175	91				71	845	276	300	8-30
44 86 38	340	340	333	280	263	260	200	104				71	845	270	319	9-30
44 86 46								109	84	60		61	845	276	294	7-10
44 86 47							216	142	105	78		71	845	276	334	8-30
44 86 48			340	340	340	335	308	197	146	108		71	845	286	441	9-30

Type	Charges admissibles [kN]										L	Type 46			Type 48		Groupe de charge			
	100	250	350	450	500	510	530	560	580	600°C		d ₃	min	max	E _K	[kg min]		[kg max]	E _R	[kg min]
4.②8611	90	70	55								46	1230	1850	45	238	286	215	176	296	5-8
4. 86 12	135	101	80								51	1230	1850	60	284	352	240	198	310	6-9
4. 86 13	202	156	124								61	1250	1850	70	377	458	255	235	376	7-10
4. 86 14	273	208	165								61	1250	1850	90	508	572	245	260	437	8-10
4. 86 15	319	248	196								71	1250	1850	100	563	641	265	283	466	9-30
4. 86 21		73	70	50							46	1550	2350	80	336	451	250	225	366	5-8
4. 86 22		116	110	80							51	1550	2350	80	443	592	250	295	469	6-9
4. 86 23		226	218	181	146						61	1550	2350	90	595	807	320	376	596	7-10
4. 86 24	331	318	314	262	204						71	1550	2350	100	769	1013	320	469	745	8-30
4. 86 31			83	80	62	34					46	1650	2450	90	395	530	280	270	417	5-8
4. 86 32				101	100	80	46				46	1650	2450	90	476	643	300	317	490	5-8
4. 86 33				153	140	109	60				51	1650	2450	100	558	746	330	371	576	6-9
4. 86 34				224	218	197	152	80			51	1650	2450	110	678	914	350	450	695	6-9
4. 86 35	397	361	349	340	337	306	235	124			61	1650	2450	120	896	1218	370	580	903	7-10
4. 86 36	661	605	586	567	555	504	388	206			71	1650	2450	150	1354	1800	415	786	1214	8-30
4. 86 41					60	45	34	46	1650	2450	90	461	629	295	303	477	5-8			
4. 86 42					81	61	46	46	1650	2450	90	556	749	300	351	556	5-8			
4. 86 43					106	80	60	51	1650	2450	100	645	884	340	422	665	6-9			
4. 86 44						143	108	80	51	1650	2450	110	769	1042	350	486	770	6-9		
4. 86 45						212	211	162	120	61	1650	2450	120	977	1344	370	625	996	7-10	
4. 86 46						373	359	272	200	71	1650	2450	150	1398	1923	465	872	1375	8-30	

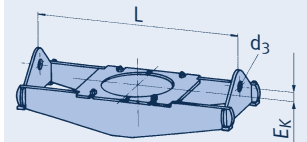
Type	Charges admissibles [kN]										E	A	B	C	H	Pds [kg]
	100	250	350	450	500	510	530	560	580	600°C						
49 86 13	136	115	84								582	450	360	650	150	126
49 86 14	242	190	154								632	445	420	660	200	145
49 86 25	203	176	153	139	129						732	495	451	715	300	176
49 86 35	406	355	305	252	238	233	209	148			732	495	480	715	300	200
49 86 45	536	481	460	414	353	320	283	199	156	117	732	495	485	755	300	232



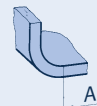
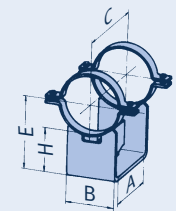
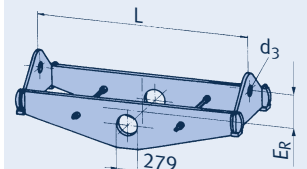
① Nuances à caractéristiques élevées, voir Pages 0.9 et 4.4



② Type 46



② Type 48



Tableaux de Sélection DE 914,4

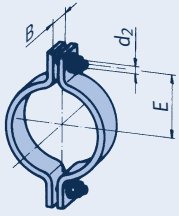
Température de service > 600°C

A partir de la page 4.52

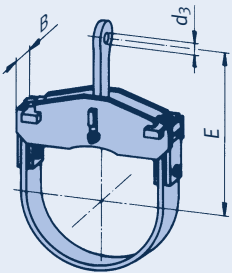
Doublage de la charge par Type 77

Voir page 4.67

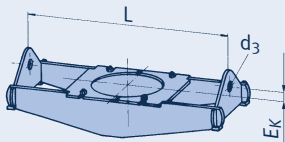
Colliers, patins, DE 914,4 (DN 900), Types 42, 44, 46, 48, 49



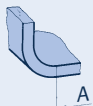
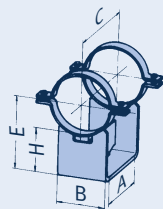
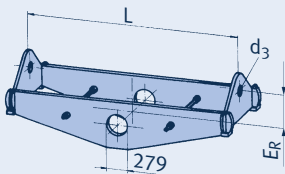
① Nuances à caractéristiques élevées, voir Pages 0.9 et 4.4



② Type 46



② Type 48



Type	Charges admissibles [kN]										d ₂	E	B	Pds [kg]	Groupe de charge
	100	250	350	450	500	510	530	560	580	600°C					
42 91 19	13	10	7,6								M30	530	100	40	5-6

Type	Charges admissibles [kN]										d ₃	E	B	Pds [kg]	Groupe de charge
	100	250	350	450	500	510	530	560	580	600°C					
44 91 14	51	43	36								41	760	156	83	4-7
44 91 15	88	70	56								51	760	162	86	6-9
44 91 16	153	117	87								61	760	201	120	7-10
44 91 17	208	170	125								71	760	222	163	8-30
44 91 18	254	209	167								71	760	229	220	8-30
44 91 19	308	238	172								71	785	235	220	9-30
44 91 25			78	65	60						51	840	149	107	7-9
44 91 26			120	101	88						71	840	171	133	8-30
44 91 27			169	133	125						71	840	196	168	8-30
44 91 28			188	149	136						71	840	218	224	9-30
44 91 29	307	297	255	201	184						71	840	218	238	9-30
44 91 35				102	101	85	52				61	870	209	191	7-10
44 91 36				152	150	139	83				71	870	225	251	8-30
44 91 37				186	184	170	90				71	870	276	289	9-30
44 91 38	340	340	329	274	255	252	202	105			71	870	260	340	9-30
44 91 46								115	85	63	61	870	283	293	7-10
44 91 47							218	143	105	78	71	870	260	330	8-30
44 91 48			340	340	340	335	308	198	146	108	71	870	286	439	9-30

Type	Charges admissibles [kN]										L		Type 46		Type 48		Groupe de charge			
	100	250	350	450	500	510	530	560	580	600°C	d ₃	min	max	E _K	[kg min]	[kg max]		E _R	[kg min]	[kg max]
4.②9111	96	72	57								46	1300	1900	50	262	320	255	204	310	5-8
4. 91 12	135	102	81								51	1300	1900	60	309	379	240	214	329	6-9
4. 91 13	214	158	125								61	1300	1900	70	442	514	240	263	407	7-10
4. 91 14	280	210	167								61	1300	1900	90	556	618	265	305	471	8-10
4. 91 15	332	249	197								71	1300	1900	100	616	704	295	339	537	9-30
4. 91 21			84	81	60						46	1600	2400	80	383	514	250	272	407	5-8
4. 91 22			122	117	85						51	1600	2400	90	487	643	270	316	498	6-9
4. 91 23			215	208	197	140					61	1600	2400	100	666	861	300	414	639	7-10
4. 91 24	317	305	301	275	200						71	1600	2400	100	862	1105	325	482	756	8-30
4. 91 25	387	371	367	332	240						71	1600	2400	110	930	1278	345	562	876	9-30
4. 91 31				91	90	70	40				46	1700	2500	100	500	645	300	314	479	5-8
4. 91 32				140	139	109	60				46	1700	2500	110	636	828	330	390	594	5-8
4. 91 33				203	185	145	80				51	1700	2500	110	771	1021	350	469	718	6-9
4. 91 34	444	424	410	399	395	360	277	147			61	1700	2500	130	1152	1500	385	691	1035	7-10
4. 91 35	680	630	610	590	576	518	398	214			71	1760	2500	130	1532	1945	455	913	1291	8-30
4. 91 36	680	680	680	680	676	608	468	252			71	1780	2500	160	1750	2116	440	998	1447	9-30
4. 91 41					72	54	40	46			46	1700	2500	100	547	737	300	342	537	5-8
4. 91 42					109	81	60	46			46	1700	2500	110	692	942	345	443	694	5-8
4. 91 43					145	110	80	51			46	1700	2500	110	851	1154	370	544	849	6-9
4. 91 44					260	255	192	140	61		46	1700	2500	130	1216	1655	445	764	1136	7-10
4. 91 45					410	364	272	200	71		46	1800	2500	130	1581	2091	445	946	1451	8-30
4. 91 46				476	468	438	330	240	71		46	1800	2500	160	1776	2393	490	1109	1642	9-30

Type	Charges admissibles [kN]										E	A	B	C	H	Pds [kg]
	100	250	350	450	500	510	530	560	580	600°C						
49 91 13	137	116	85								607	450	362	650	150	129
49 91 14	249	193	157								657	450	420	660	200	149
49 91 25	203	176	153	140	130						757	500	451	715	300	180
49 91 35	397	346	309	255	240	236	209	148			757	500	483	715	300	203
49 91 45	542	486	466	419	356	323	285	201	156	118	757	495	483	755	300	236

Tableaux de Sélection DE 965,2

Température de service > 600°C

A partir de la page 4.52

Doublage de la charge par Type 77

Voir page 4.67

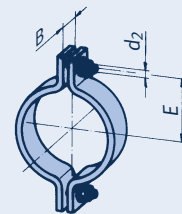
Colliers, patins, DE 965,2 (DN 950), Types 42, 44, 46, 48, 49

Type①	Charges admissibles [kN]										d ₂	E	B	Pds [kg]	Groupe de charge
	100	250	350	450	500	510	530	560	580	600°C					
42 97 19	13	10	7,4								M30	554	100	41	5-6

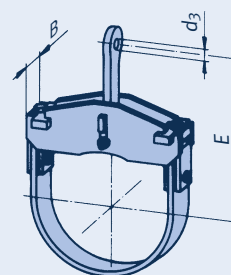
Type	Charges admissibles [kN]										d ₃	E	B	Pds [kg]	Groupe de charge
	100	250	350	450	500	510	530	560	580	600°C					
44 97 14	51	43	36								41	785	171	89	4-7
44 97 15	89	71	60								51	785	162	94	6-9
44 97 16	149	119	87								61	785	203	130	7-10
44 97 17	208	173	126								71	800	222	179	8-30
44 97 18	299	233	175								71	800	248	241	9-30
44 97 19	366	295	215								81	820	276	309	10-40
44 97 25			85								51	865	182	118	7-9
44 97 26			123	103	97						71	865	189	144	8-30
44 97 27			171	137	126						71	865	210	193	8-30
44 97 28			246	193	178						71	865	218	246	9-30
44 97 29	380	346	299	247	227						81	880	255	317	10-40
44 97 35					101	99	85	52			61	900	210	200	7-10
44 97 36					148	146	140	83			71	900	225	265	8-30
44 97 37					188	185	170	91			71	900	270	304	8-30
44 97 38					201	199	192	105			71	900	276	352	9-30
44 97 39		340	311	259	241	238	232	155			71	900	286	464	9-30
44 97 46								107	83	61	61	900	276	307	7-10
44 97 47								143	106	78	71	900	276	349	8-30
44 97 48			340	340	340	335	305	198	147	108	71	900	286	463	9-30

Type	Charges admissibles [kN]										L		Type 46		Type 48		Groupe de charge			
	100	250	350	450	500	510	530	560	580	600°C	d ₃	min	max	E _K	[kg min]	[kg max]		E _R	[kg min]	[kg max]
4.②9711	96	72	57								46	1350	2000	50	285	347	295	267	363	5-8
4. 97 12	134	101	80								51	1400	2000	60	338	419	300	300	389	6-9
4. 97 13	216	160	127								61	1400	2000	70	437	546	315	304	450	7-10
4. 97 14	278	209	166								61	1400	2000	90	542	643	330	349	536	8-10
4. 97 15	383	287	227								71	1400	2000	100	745	825	330	406	602	9-30
4. 97 16	492	370	293								81	1400	2000	100	863	995	370	455	690	10-40
4. 97 21		83	80	60							46	1650	2450	80	417	554	305	312	442	5-8
4. 97 22		118	114	85							51	1650	2450	90	523	696	345	351	546	6-9
4. 97 23		208	181	143							61	1650	2450	100	703	888	375	438	670	7-10
4. 97 24		304	295	250	200						71	1650	2450	100	858	1114	405	540	831	8-30
4. 97 25	435	427	419	345	280						71	1650	2450	110	1037	1399	450	670	1019	9-30
4. 97 26	575	556	542	441	360						81	1700	2450	110	1244	1647	460	813	1203	10-40
4. 97 31				90	89	70	40				46	1750	2550	100	511	659	330	336	509	5-8
4. 97 32				139	139	109	60				46	1750	2550	110	639	842	345	429	647	5-8
4. 97 33				201	185	145	80				51	1750	2550	110	764	1002	395	519	777	6-9
4. 97 34				383	380	359	276	147			61	1750	2550	130	1174	1539	430	761	1097	7-10
4. 97 35	680	626	606	586	574	520	400	213			71	1770	2550	130	1556	2000	465	1022	1377	8-30
4. 97 36	680	680	680	680	673	612	471	250			71	1770	2550	160	1805	2257	485	1060	1542	9-30
4. 97 37	760	760	742	715	689	684	570	310			81	1770	2550	160	1897	2506	520	1164	1733	10-40
4. 97 41						71	53	40	46		1750	2550	100	586	777	300	373	589	5-8	
4. 97 42						106	80	60	46		1750	2550	110	746	990	345	471	727	5-8	
4. 97 43						140	106	80	51		1750	2550	110	875	1166	370	552	858	6-9	
4. 97 44						252	189	140	61		1750	2550	130	1249	1679	445	815	1249	7-10	
4. 97 45						385	368	270	71		1750	2550	130	1599	2152	445	970	1500	8-30	
4. 97 46						472	422	318	71		1750	2550	160	1807	2433	490	1121	1734	9-30	
4. 97 47						586	581	557	71		1780	2550	160	2166	2914	490	1290	1966	9-30	

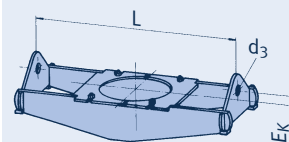
Type	Charges admissibles [kN]										E	A	B	C	H	Pds [kg]
	100	250	350	450	500	510	530	560	580	600°C						
49 97 13	139	118	87								633	450	400	650	150	137
49 97 14	249	197	160								683	445	460	660	200	159
49 97 25	258	225	178	146	136						783	500	490	715	300	191
49 97 35	414	358	308	255	240	237	231	163			783	500	520	715	300	214
49 97 45	558	500	475	427	386	339	300	212	165	125	783	500	520	755	300	249



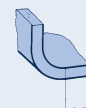
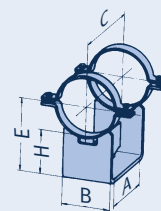
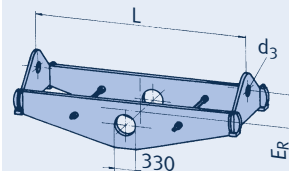
① Nuances à caractéristiques élevées, voir Pages 0.9 et 4.4



② Type 46



② Type 48



Tableaux de Sélection DE 1016

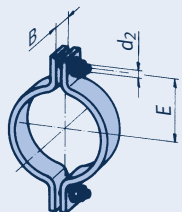
Température de service > 600°C

A partir de la page 4.52

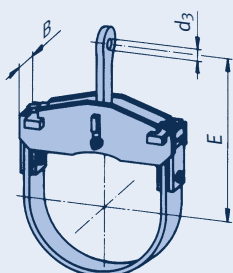
Doublage de la charge par Type 77

Voir page 4.67

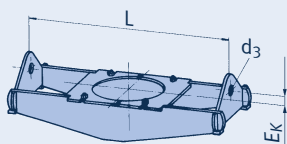
Colliers, patins, DE 1016 (DN 1000), Types 42, 44, 46, 48, 49



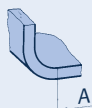
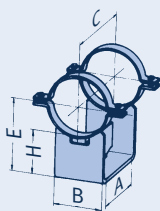
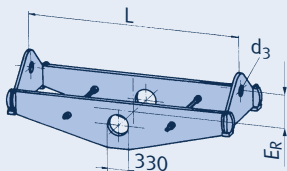
① Nuances à caractéristiques élevées, voir Pages 0.9 et 4.4



② Type 46



② Type 48



Type	Charges admissibles [kN]										d ₂	E	B	Pds [kg]	Groupe de charge
	100	250	350	450	500	510	530	560	580	600°C					
42 TO 19	31	23	16								M30	592	150	85	5-6

Type	Charges admissibles [kN]										d ₃	E	B	Pds [kg]	Groupe de charge
	100	250	350	450	500	510	530	560	580	600°C					
44 TO 14	92	73	60								51	810	162	97	6-9
44 TO 15	149	120	87								61	810	203	137	7-10
44 TO 16	208	173	125								71	850	222	184	8-30
44 TO 17	288	230	174								71	850	248	252	9-30
44 TO 18	373	295	212								81	860	276	323	10-40
44 TO 19	405	359	259								91	915	276	370	20-50
44 TO 24			87	69	63						51	890	182	123	7-9
44 TO 25			123	103	97						71	890	189	150	8-30
44 TO 26			171	137	125						71	890	210	198	8-30
44 TO 27			249	197	180						71	890	218	254	9-30
44 TO 28			299	242	222						81	910	276	326	10-40
44 TO 29	380	380	343	280	258						81	910	283	376	10-40
44 TO 35					99	98	84	52			61	930	210	205	7-10
44 TO 36					146	144	139	83			71	930	225	274	8-30
44 TO 37					188	185	170	91			71	930	270	311	8-30
44 TO 38					199	197	192	105			71	930	276	361	9-30
44 TO 39					242	239	232	155			71	930	286	478	9-30
44 TO 46								107	82	61	61	930	255	315	7-10
44 TO 47								143	106	78	71	930	276	359	8-30
44 TO 48			340	340	333	328	304	198	147	108	71	930	286	476	9-30

Type	Charges admissibles [kN]										L		Type 46		Type 48		Groupe de charge				
	100	250	350	450	500	510	530	560	580	600°C	d ₃	min	max	E _K	[kg min]	[kg max]		E _R	[kg min]	[kg max]	
4.② TO11	97	72	57								46	1570	2200	50	323	395	295	318	411	5-8	
4. TO 12	134	101	80								51	1570	2200	60	380	467	300	330	466	6-9	
4. TO 13	216	159	126								61	1600	2200	70	492	608	315	352	520	7-10	
4. TO 14	321	235	187								61	1600	2200	90	655	817	330	414	600	8-10	
4. TO 15	458	351	279								71	1600	2200	100	880	1048	330	506	766	9-30	
4. TO 16	606	459	364								81	1600	2200	100	1195	1267	370	609	870	10-40	
4. TO 21		86	81	60							46	1800	2600	80	462	619	305	338	531	5-8	
4. TO 22		119	114	84							51	1800	2600	90	583	758	345	388	588	6-9	
4. TO 23		208	181	141							61	1800	2600	100	782	1002	375	487	743	7-10	
4. TO 24		303	253	200							71	1800	2600	100	1016	1232	405	604	903	8-30	
4. TO 25		436	427	360	285						71	1800	2600	110	1176	1537	450	798	1123	9-30	
4. TO 26	562	541	512	416	390						81	1820	2600	110	1338	1730	460	865	1222	10-40	
4. TO 31				91	90	70	40				46	1900	2700	100	561	728	330	391	567	5-8	
4. TO 32				141	140	109	60				46	1900	2700	110	710	916	345	474	699	5-8	
4. TO 33				188	185	145	80				51	1900	2700	110	852	1107	395	577	850	6-9	
4. TO 34				388	359	276	147				61	1900	2700	130	1338	1655	430	802	1192	7-10	
4. TO 35	680	627	608	588	574	520	400	213			71	1900	2700	130	1688	2156	465	1097	1492	8-30	
4. TO 36	680	680	680	680	676	611	470	250			71	1900	2700	160	1911	2444	485	1143	1679	9-30	
4. TO 37	760	760	760	760	760	742	581	310			81	1980	2700	160	2140	2736	520	1370	1889	10-40	
4. TO 41								71	53	40	46	1900	2700	100	663	854	300	425	633	5-8	
4. TO 42								107	80	60	46	1900	2700	110	828	1082	345	522	794	5-8	
4. TO 43								139	108	80	51	1900	2700	110	980	1275	370	617	931	6-9	
4. TO 44								253	189	139	61	1900	2700	130	1382	1841	445	910	1352	7-10	
4. TO 45								370	367	270	199	1900	2700	130	1771	2344	445	1083	1635	8-30	
4. TO 46								433	424	320	240	1900	2700	160	2029	2649	490	1249	1831	9-30	
4. TO 47								588	583	556	419	310	1900	2700	160	2407	3182	490	1443	2153	10-40

Type	Charges admissibles [kN]										E	A	B	C	H	Pds [kg]
	100	250	350	450	500	510	530	560	580	600°C						
49 TO 13	175	133	108								658	435	410	705	150	231
49 TO 14	299	221	179								708	445	470	715	200	251
49 TO 25	289	251	200	164	152						808	495	500	760	300	291
49 TO 35	414	358	308	255	240	237	231	163			808	495	540	760	300	311
49 TO 45	553	502	477	428	386	339	300	212	165	125	808	500	540	810	300	346

Tableaux de Sélection DE 1067

Température de service > 600°C
A partir de la page 4.52

Doublage de la charge par Type 77
Voir page 4.67

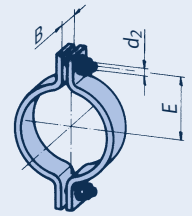
Colliers, patins, DE 1067 (DN 1050), Types 42, 44, 46, 48, 49

Type	Charges admissibles [kN]										d ₂	E	B	Pds [kg]	Groupe de charge
	100	250	350	450	500	510	530	560	580	600°C					
42 T1 19	31	23	16								M30	618	150	89	5-6

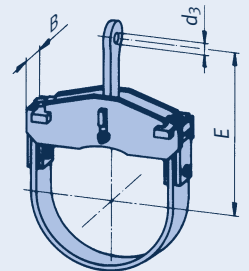
Type	Charges admissibles [kN]										d ₃	E	B	Pds [kg]	Groupe de charge
	100	250	350	450	500	510	530	560	580	600°C					
44 T1 14	92	73	61								51	835	162	104	6-9
44 T1 15	151	118	87								61	835	203	144	7-10
44 T1 16	208	172	125								71	875	222	195	8-30
44 T1 17	293	236	175								71	875	248	266	9-30
44 T1 18	373	297	214								81	885	276	338	10-40
44 T1 19	405	357	258								91	940	276	379	20-50
44 T1 24			87	69	63						51	915	182	129	7-9
44 T1 25			123	104	97						71	915	189	157	8-30
44 T1 26			172	137	125						71	915	210	208	8-30
44 T1 27			252	198	180						71	915	218	266	9-30
44 T1 28			300	241	223						81	935	276	342	10-40
44 T1 29	380	380	347	280	258						81	935	283	392	10-40
44 T1 35					99	98	84	52			61	955	210	215	7-10
44 T1 36					146	144	139	83			71	955	225	287	8-30
44 T1 37					188	185	170	91			71	955	270	326	8-30
44 T1 38					199	197	191	106			71	955	276	377	9-30
44 T1 39					242	239	233	157			71	955	286	501	9-30
44 T1 46								107	83	61	61	955	276	331	7-10
44 T1 47								143	106	79	71	955	276	376	8-30
44 T1 48			340	340	334	329	304	199	146	108	71	955	286	499	9-30

Type	Charges admissibles [kN]										L		Type 46		Type 48		Groupe de charge				
	100	250	350	450	500	510	530	560	580	600°C	d ₃	min	max	E _K	[kg min]	[kg max]		E _R	[kg min]	[kg max]	
4.② T111	97	72	57								46	1500	2250	50	336	417	295	312	423	5-8	
4. T1 12	134	102	81								51	1640	2250	60	407	498	300	345	493	6-9	
4. T1 13	213	159	126								61	1650	2250	70	527	646	315	374	552	7-10	
4. T1 14	317	234	186								61	1650	2250	90	702	865	330	436	663	8-10	
4. T1 15	464	353	280								71	1650	2250	100	935	1139	330	565	800	9-30	
4. T1 16	595	458	364								81	1650	2250	100	1124	1300	370	635	900	10-40	
4. T1 21			84	81	60						46	1850	2650	80	504	642	305	365	560	5-8	
4. T1 22			118	114	84						51	1850	2650	90	627	790	345	404	607	6-9	
4. T1 23			208	182	140						61	1850	2650	100	832	1066	375	507	767	7-10	
4. T1 24			295	256	200						71	1850	2650	100	1034	1290	405	631	930	8-30	
4. T1 25			435	422	364	286					71	1850	2650	110	1251	1624	450	789	1164	9-30	
4. T1 26	594	544	508	413	390						81	1870	2650	110	1424	1824	460	903	1265	10-40	
4. T1 31					93	90	70	40			46	1950	2750	100	603	763	330	407	602	5-8	
4. T1 32					141	140	109	60			46	1950	2750	110	757	969	345	493	721	5-8	
4. T1 33					188	185	145	80			51	1950	2750	110	904	1164	395	599	876	6-9	
4. T1 34					388	359	277	147			61	1950	2750	130	1417	1722	430	836	1235	7-10	
4. T1 35	680	627	608	588	574	520	400	213			71	1950	2750	130	1865	2256	465	1121	1543	8-30	
4. T1 36	680	680	680	680	676	614	473	250			71	1950	2750	160	2026	2557	485	1190	1735	9-30	
4. T1 37	760	760	760	760	760	741	580	310			81	1950	2750	160	2265	2859	520	1387	1969	10-40	
4. T1 41							71	54	40		46	1950	2750	100	708	896	300	441	670	5-8	
4. T1 42							107	81	60		46	1950	2750	110	873	1138	345	546	838	5-8	
4. T1 43							147	108	80		51	1950	2750	110	1052	1372	370	645	964	6-9	
4. T1 44							253	189	140		61	1950	2750	130	1481	1926	445	943	1398	7-10	
4. T1 45							358	356	270	200	71	1950	2750	130	1877	2462	445	1126	1688	8-30	
4. T1 46							479	431	324	240	71	1950	2750	160	2139	2842	490	1299	1876	9-30	
4. T1 47							582	580	570	419	310	81	1950	2750	160	2601	3357	490	1490	2216	10-40

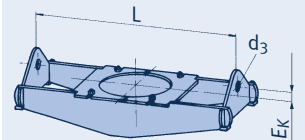
Type	Charges admissibles [kN]										E	A	B	C	H	Pds [kg]
	100	250	350	450	500	510	530	560	580	600°C						
49 T1 13	172	134	109								684	435	440	705	150	243
49 T1 14	301	222	180								734	445	500	715	200	263
49 T1 25	290	251	200	166	154						834	495	530	760	300	304
49 T1 35	414	358	308	255	240	237	231	163			834	495	570	760	300	324
49 T1 45	550	498	473	425	387	342	302	214	165	125	834	500	570	810	300	361



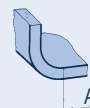
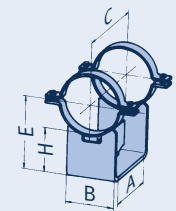
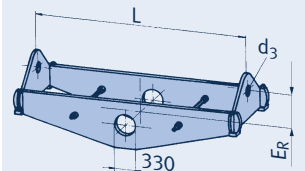
① Nuances à caractéristiques élevées, voir Pages 0.9 et 4.4



② Type 46



② Type 48

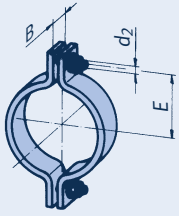


Tableaux de Sélection DE 1118

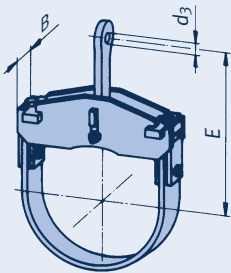
Température de service > 600°C
A partir de la page 4.52

Doublage de la charge par Type 77
Voir page 4.67

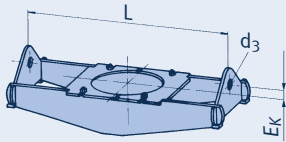
Colliers, patins, DE 1118 (DN 1100), Types 42, 44, 46, 48, 49



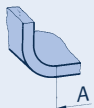
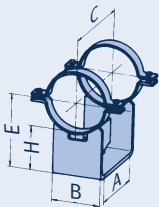
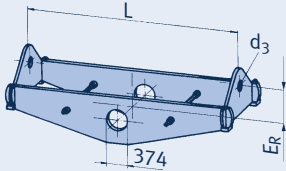
① Nuances à caractéristiques élevées, voir Pages 0.9 et 4.4



② Type 46



② Type 48



Type	Charges admissibles [kN]										d ₂	E	B	Pds [kg]	Groupe de charge
	100	250	350	450	500	510	530	560	580	600°C					
42 T2 19	31	23	16								M30	644	150	93	5-6

Type	Charges admissibles [kN]										d ₃	E	B	Pds [kg]	Groupe de charge	
	100	250	350	450	500	510	530	560	580	600°C						
44 T2 14	92	74	59								51	860	162	109	6-9	
44 T2 15	151	113	87								61	860	203	151	7-10	
44 T2 16	207	164	125								71	900	222	200	8-30	
44 T2 17	294	232	174								71	900	248	277	9-30	
44 T2 18	369	296	214								81	915	276	346	10-40	
44 T2 19	405	358	259								91	965	276	397	20-50	
44 T2 24			88	69	63						51	940	182	132	7-9	
44 T2 25			123	104	98						71	940	189	161	8-30	
44 T2 26			172	137	125						71	940	210	213	8-30	
44 T2 27			249	195	181						71	940	218	272	9-30	
44 T2 28			301	241	223						81	960	276	349	10-40	
44 T2 29	380	380	348	280	259						81	960	283	401	10-40	
44 T2 35					100	98	84	52			61	980	210	220	7-10	
44 T2 36					146	144	139	83			71	980	225	294	8-30	
44 T2 37					188	185	170	91			71	980	270	332	8-30	
44 T2 38					200	197	193	106			71	980	276	384	9-30	
44 T2 39					242	239	233	157			71	980	286	511	9-30	
44 T2 46								107	83	61	61	980	276	338	7-10	
44 T2 47									143	106	79	71	980	276	383	8-30
44 T2 48			340	340	334	329	305	199	147	109	71	980	286	509	9-30	

Type	Charges admissibles [kN]										L		Type 46		Type 48		Groupe de charge			
	100	250	350	450	500	510	530	560	580	600°C	d ₃	min	max	E _K	[kg min]	[kg max]		E _R	[kg min]	[kg max]
4. T2 11	97	72	57								46	1560	2300	50	362	458	295	357	480	5-8
4. T2 12	136	101	80								51	1570	2300	60	427	540	300	373	573	6-9
4. T2 13	213	159	126								61	1670	2300	70	562	685	315	459	608	7-10
4. T2 14	320	235	187								61	1670	2300	90	718	918	330	514	721	8-10
4. T2 15	471	354	280								71	1690	2300	100	992	1206	330	612	868	9-30
4. T2 16	598	459	364								81	1690	2300	100	1230	1409	370	680	984	10-40
4. T2 21			90	81	60						46	1900	2700	80	532	677	305	415	637	5-8
4. T2 22			119	116	85						51	1900	2700	90	664	833	345	496	667	6-9
4. T2 23			208	178	142						61	1900	2700	100	869	1118	375	546	817	7-10
4. T2 24			300	252	200						71	1900	2700	100	1097	1355	405	679	992	8-30
4. T2 25			435	429	366	285					71	1900	2700	110	1385	1713	450	843	1238	9-30
4. T2 26	539	524	508	419	390						81	1970	2700	110	1545	1965	460	983	1335	10-40
4. T2 31				92	90	70	40				46	2000	2800	100	642	807	330	436	661	5-8
4. T2 32				141	140	109	60				46	2000	2800	110	806	1020	345	536	774	5-8
4. T2 33				186	185	144	80				51	2000	2800	110	958	1226	395	606	894	6-9
4. T2 34				389	360	277	146				61	2000	2800	130	1491	1809	430	893	1300	7-10
4. T2 35	680	629	610	590	576	518	399	213			71	2030	2800	130	1963	2377	465	1159	1634	8-30
4. T2 36	680	680	680	680	673	612	471	250			71	2030	2800	160	2134	2691	485	1280	1828	9-30
4. T2 37	760	760	760	760	760	741	580	310			81	2030	2800	160	2382	3000	520	1482	2111	10-40
4. T2 41						72	54	40	46		46	2000	2800	100	754	956	300	497	719	5-8
4. T2 42						107	80	60	46		46	2000	2800	110	926	1187	345	600	890	5-8
4. T2 43						146	108	80	51		51	2000	2800	110	1109	1440	370	687	1026	6-9
4. T2 44						257	189	140	61		61	2000	2800	130	1571	2040	445	966	1430	7-10
4. T2 45						406	367	271	71		71	2000	2800	130	1989	2574	445	1202	1784	8-30
4. T2 46						480	430	324	71		71	2000	2800	160	2292	2993	490	1329	1981	9-30
4. T2 47						589	584	569	81		81	2000	2800	160	2773	3519	490	1570	2318	10-40

Type	Charges admissibles [kN]										E	A	B	C	H	Pds [kg]
	100	250	350	450	500	510	530	560	580	600°C						
49 T2 13	174	135	110								709	435	450	700	150	251
49 T2 14	305	223	181								759	445	510	715	200	272
49 T2 25	292	254	204	167	155						859	495	550	760	300	315
49 T2 35	414	358	308	255	240	237	231	163			859	495	590	760	300	335
49 T2 45	551	500	475	427	389	343	304	214	166	126	859	500	590	810	300	373

Tableaux de Sélection DE 1168

Température de service > 600°C
A partir de la page 4.52

Doublage de la charge par Type 77
Voir page 4.67

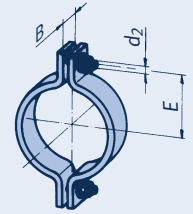
Colliers, patins, DE 1168 (DN 1150), Types 42, 44, 46, 48, 49

Type	Charges admissibles [kN]										d ₂	E	B	Pds [kg]	Groupe de charge
	100	250	350	450	500	510	530	560	580	600°C					
42 T3 19	31	23	16								M30	670	150	97	5-6

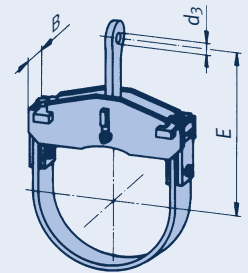
Type	Charges admissibles [kN]										d ₃	E	B	Pds [kg]	Groupe de charge
	100	250	350	450	500	510	530	560	580	600°C					
44 T3 14	95	75	63								51	885	162	113	6-9
44 T3 15	152	116	87								61	885	203	156	7-10
44 T3 16	208	168	125								71	925	222	211	8-30
44 T3 17	302	240	174								71	925	248	288	9-30
44 T3 18	360	290	210								81	985	276	368	10-40
44 T3 19	405	357	258								91	1000	276	414	20-50
44 T3 24			87	68	63						51	965	182	138	7-9
44 T3 25			124	104	98						71	965	189	169	8-30
44 T3 26			173	137	125						71	965	210	223	8-30
44 T3 27			251	199	182						71	965	225	307	9-30
44 T3 28			302	237	221						81	985	276	365	10-40
44 T3 29	380	380	346	274	256						81	985	283	419	10-40
44 T3 35					100	98	84	52			61	1005	210	231	7-10
44 T3 36					146	144	140	83			71	1005	225	308	8-30
44 T3 37					188	185	170	91			71	1005	270	348	8-30
44 T3 38					200	197	192	106			71	1005	276	403	9-30
44 T3 39					231	231	225	156			71	1020	286	539	9-30
44 T3 46								107	83	61	61	1005	276	354	7-10
44 T3 47								144	106	79	71	1005	276	402	8-30
44 T3 48			340	340	334	329	301	198	148	109	71	1005	298	532	9-30

Type	Charges admissibles [kN]										L		Type 46		Type 48		Groupe de charge			
	100	250	350	450	500	510	530	560	580	600°C	d ₃	min	max	E _K	[kg min]	[kg max]		E _R	[kg min]	[kg max]
4.2 T3 11	95	72	57								46	1630	2350	50	389	482	295	373	493	5-8
4. T3 12	135	101	80								51	1650	2350	60	459	577	300	391	588	6-9
4. T3 13	213	159	126								61	1720	2350	70	598	730	315	494	658	7-10
4. T3 14	318	234	186								61	1720	2350	90	761	969	330	531	756	8-10
4. T3 15	471	355	282								71	1750	2350	100	1050	1271	330	639	891	9-30
4. T3 16	592	460	365								81	1750	2350	100	1263	1443	370	714	1029	10-40
4. T3 21		87	80	60							46	1950	2750	80	565	707	305	428	651	5-8
4. T3 22		124	116	85							51	1950	2750	90	704	876	345	511	693	6-9
4. T3 23		209	179	143							61	1950	2750	100	907	1171	375	607	879	7-10
4. T3 24		301	252	201							71	1950	2750	100	1160	1422	405	704	1021	8-30
4. T3 25		434	422	366	285						71	1950	2750	110	1424	1795	450	878	1274	9-30
4. T3 26	580	531	514	421	390						81	2060	2750	110	1637	2060	460	983	1380	10-40
4. T3 31				93	90	70	40				46	2050	2850	100	678	849	330	453	675	5-8
4. T3 32				141	139	107	60				46	2050	2850	110	859	1070	345	555	797	5-8
4. T3 33				184	183	145	80				51	2050	2850	110	1013	1287	395	632	926	6-9
4. T3 34				398	394	357	275	147			61	2050	2850	130	1576	1904	430	928	1343	7-10
4. T3 35	665	617	602	589	576	522	402	213			71	2050	2850	130	2119	2497	465	1167	1688	8-30
4. T3 36	680	680	680	680	673	608	468	250			71	2100	2850	160	2264	2798	485	1339	1885	9-30
4. T3 37	760	760	760	760	759	742	580	310			81	2100	2850	160	2524	3209	520	1548	2180	10-40
4. T3 41							71	54	40		46	2050	2850	100	798	992	300	512	741	5-8
4. T3 42							106	80	60		46	2050	2850	110	995	1257	345	621	916	5-8
4. T3 43							147	108	80		51	2050	2850	110	1188	1508	370	716	1054	6-9
4. T3 44							258	189	140		61	2050	2850	130	1662	2131	445	1005	1476	7-10
4. T3 45						410	367	271	200		71	2050	2850	130	2104	2700	445	1249	1838	8-30
4. T3 46						480	424	319	240		71	2120	2850	160	2471	3158	490	1417	2044	9-30
4. T3 47						588	583	571	420	309	81	2120	2850	160	2941	3684	490	1672	2399	10-40

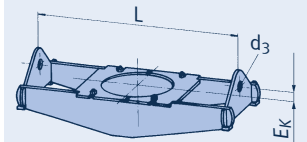
Type	Charges admissibles [kN]										E	A	B	C	H	Pds [kg]
	100	250	350	450	500	510	530	560	580	600°C						
49 T3 13	174	137	111								734	435	470	700	150	261
49 T3 14	308	225	183								784	445	540	715	200	284
49 T3 25	294	255	204	167	156						884	495	580	760	300	328
49 T3 35	409	358	308	255	240	237	231	163			884	495	620	760	300	348
49 T3 45	549	497	472	425	396	359	347	240	180	132	884	500	620	810	300	388



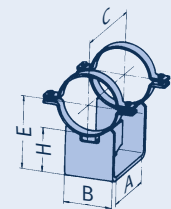
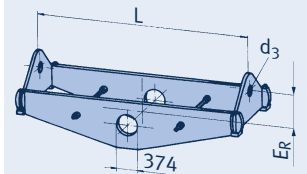
① Nuances à caractéristiques élevées, voir Pages 0.9 et 4.4



② Type 46



② Type 48



Tableaux de Sélection DE 1219

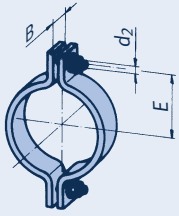
Température de service > 600°C

A partir de la page 4.52

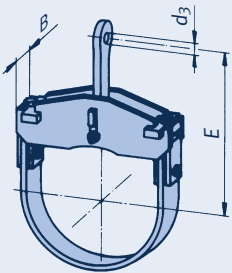
Doublage de la charge par Type 77

Voir page 4.67

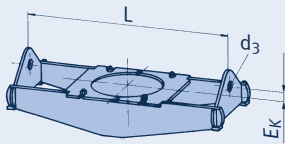
Colliers, patins, DE 1219 (DN 1200), Types 42, 44, 46, 48, 49



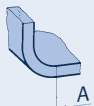
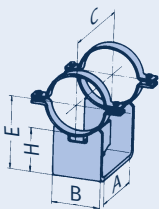
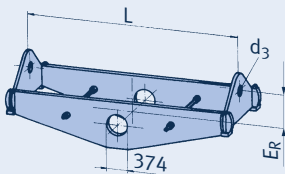
① Nuances à caractéristiques élevées, voir Pages 0.9 et 4.4



② Type 46



② Type 48



Type ①	Charges admissibles [kN]										d ₂	E	B	Pds [kg]	Groupe de charge
	100	250	350	450	500	510	530	560	580	600°C					
42 T4 19	31	23	16								M30	694	150	100	5-6

Type	Charges admissibles [kN]										d ₃	E	B	Pds [kg]	Groupe de charge
	100	250	350	450	500	510	530	560	580	600°C					
44 T4 14	95	76	60								51	910	162	119	6-9
44 T4 15	152	121	87								61	910	203	167	7-10
44 T4 16	208	166	125								71	950	222	217	8-30
44 T4 17	301	235	174								71	950	248	301	9-30
44 T4 18	361	290	210								81	1010	276	376	10-40
44 T4 19	405	359	260								91	1030	276	424	20-50
44 T4 24			90	70	64						51	990	182	143	7-9
44 T4 25			124	102	95						71	990	189	172	8-30
44 T4 26			170	134	125						71	990	210	228	8-30
44 T4 27			250	197	182						71	990	225	313	9-30
44 T4 28			301	239	221						81	1010	283	395	10-40
44 T4 29	380	380	347	277	256						81	1020	283	432	10-40
44 T4 35					100	98	85	52			61	1030	210	236	7-10
44 T4 36					151	149	140	83			71	1030	225	318	8-30
44 T4 37					188	185	170	92			71	1030	270	355	8-30
44 T4 38					200	197	192	106			71	1030	276	410	9-30
44 T4 39					234	231	227	157			71	1045	286	549	9-30
44 T4 46								107	83	61	61	1030	276	360	7-10
44 T4 47								144	106	79	71	1030	276	409	8-30
44 T4 48			340	340	334	330	303	200	148	110	71	1030	298	544	9-30

Type	Charges admissibles [kN]										L	Type 46		Type 48		Groupe de charge				
	100	250	350	450	500	510	530	560	580	600°C		d ₃	min	max	E _K		[kg min]	[kg max]	E _R	[kg min]
4.② T411	97	72	57								46	1780	2400	50	419	512	295	402	506	5-8
4. T4 12	134	101	80								51	1780	2400	60	497	602	300	418	603	6-9
4. T4 13	213	159	126								61	1780	2400	70	638	777	315	512	690	7-10
4. T4 14	320	235	186								61	1800	2400	90	874	1024	330	567	793	8-10
4. T4 15	481	354	281								71	1800	2400	100	1112	1341	330	670	928	9-30
4. T4 16	592	459	364								81	1800	2400	100	1384	1565	370	766	1129	10-40
4. T4 21			90	80	60						46	2000	2800	80	600	752	305	441	666	5-8
4. T4 22			122	116	85						51	2000	2800	90	757	923	345	527	709	6-9
4. T4 23			208	179	141						61	2000	2800	100	976	1230	375	629	911	7-10
4. T4 24			297	252	200						71	2000	2800	100	1216	1504	405	734	1057	8-30
4. T4 25			435	427	367	285					71	2030	2800	110	1521	1892	450	923	1317	9-30
4. T4 26	580	540	505	410	390						81	2120	2800	110	1725	2156	460	1026	1425	10-40
4. T4 31				92	90	70	40				46	2100	2900	100	726	896	330	473	690	5-8
4. T4 32				141	140	109	60				46	2100	2900	110	911	1116	345	580	817	5-8
4. T4 33				189	185	144	80				51	2100	2900	110	1073	1348	395	654	952	6-9
4. T4 34				396	392	360	277	146			61	2100	2900	130	1651	1992	430	967	1415	7-10
4. T4 35	656	609	594	581	574	522	402	213			71	2170	2900	130	2199	2587	465	1241	1733	8-30
4. T4 36	680	680	680	680	675	613	472	250			71	2180	2900	160	2409	2915	485	1402	1942	9-30
4. T4 37	760	760	760	759	751	741	580	310			81	2180	2900	160	2701	3383	520	1571	2238	10-40
4. T4 41								71	54	40	46	2100	2900	100	846	1049	300	533	761	5-8
4. T4 42								105	80	60	46	2100	2900	110	1055	1328	345	647	948	5-8
4. T4 43								146	108	80	51	2100	2900	110	1245	1574	370	741	1088	6-9
4. T4 44								247	189	140	61	2100	2900	130	1761	2240	445	1039	1515	7-10
4. T4 45						405	361	270	200	71	2100	2900	130	2224	2836	445	1297	1889	8-30	
4. T4 46						473	426	321	240	71	2230	2900	160	2630	3277	490	1500	2108	9-30	
4. T4 47						568	565	420	310	81	2230	2900	160	3142	3861	490	1770	2531	10-40	

Type	Charges admissibles [kN]										E	A	B	C	H	Pds [kg]
	100	250	350	450	500	510	530	560	580	600°C						
49 T4 13	175	137	112								760	435	490	700	150	271
49 T4 14	308	227	185								810	445	560	715	200	294
49 T4 25	294	256	206	169	157						910	495	610	760	300	341
49 T4 35	483	422	363	298	280	277	270	192			910	495	650	760	300	367
49 T4 45	546	494	470	422	393	360	348	240	180	132	910	500	650	810	300	402

Tableaux de Sélection DE 21,3–42,4 Températures 600–650°C

Colliers, patins, DE 21,3 (DN 15), Types 45, 49

Type	Charges admissibles [kN]						650°C	d ₁	E	B	L	Pds [kg]	Groupe de charge
	600	610	620	630	640	650°C							
45 01 51	3,5	3,1	2,7	2,3	2,0	1,7	12	25	70	300	3,9	C-4	
45 01 51	2,6	2,2	1,9	1,7	1,5	1,2	12	25	70	400	5,0	C-4	
45 01 51	2,0	1,8	1,5	1,3	1,1	1,0	12	25	70	500	6,1	C-4	
45 01 51	1,7	1,5	1,3	1,1	0,9	0,8	12	25	70	600	7,2	C-4	

Type	Charges admissibles [kN]						650°C	E	A	B	C	H	Pds [kg]
	600	610	620	630	640	650°C							
49 01 55	4,4	4,0	3,6	3,2	2,8	2,5	211	250	140	330	200	5,6	

Colliers, patins, DE 26,9 (DN 20), Types 45, 49

Type	Charges admissibles [kN]						650°C	d ₁	E	B	L	Pds [kg]	Groupe de charge
	600	610	620	630	640	650°C							
45 02 51	3,6	3,2	2,7	2,4	2,1	1,8	12	25	70	300	3,9	C-4	
45 02 51	2,6	2,3	2,0	1,7	1,5	1,3	12	25	70	400	5,0	C-4	
45 02 51	2,0	1,8	1,6	1,3	1,2	1,0	12	25	70	500	6,1	C-4	
45 02 51	1,7	1,5	1,3	1,1	1,0	0,8	12	25	70	600	7,2	C-4	

Type	Charges admissibles [kN]						650°C	E	A	B	C	H	Pds [kg]
	600	610	620	630	640	650°C							
49 02 55	4,5	4,0	3,6	3,2	2,8	2,5	213	250	140	330	200	5,7	

Colliers, patins, DE 33,7 (DN 25), Types 43, 45, 49

Type	Charges admissibles [kN]						650°C	d ₁	E	B	L	Pds [kg]	Groupe de charge
	600	610	620	630	640	650°C							
43 03 59	4,4	3,9	3,4	3,0	2,7	2,3	12	235	50		1,4	C-2	

Type	Charges admissibles [kN]						650°C	d ₁	E	B	L	Pds [kg]	Groupe de charge
	600	610	620	630	640	650°C							
45 03 51	3,7	3,3	2,8	2,5	2,1	1,8	12	25	70	300	3,9	C-4	
45 03 52	9,3	9,3	9,2	8,0	6,9	6,0	12	25	100	300	8,1	C-4	
45 03 51	2,7	2,4	2,0	1,8	1,5	1,3	12	25	70	400	5,0	C-4	
45 03 52	8,8	7,7	6,7	5,9	5,1	4,4	12	25	100	400	10,5	C-4	
45 03 51	2,1	1,8	1,6	1,4	1,2	1,0	12	25	70	500	6,1	C-4	
45 03 52	6,9	6,0	5,3	4,6	4,0	3,4	12	25	100	500	12,8	C-4	
45 03 51	1,7	1,5	1,3	1,1	1,0	0,8	12	25	70	600	7,2	C-4	
45 03 52	5,6	5,0	4,3	3,7	3,2	2,8	12	25	100	600	15,2	C-4	

Type	Charges admissibles [kN]						650°C	E	A	B	C	H	Pds [kg]
	600	610	620	630	640	650°C							
49 03 55	4,7	4,2	3,8	3,3	2,9	2,6	217	250	140	330	200	6,0	

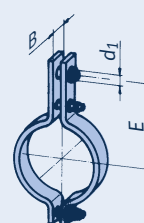
Colliers, patins, DE 42,4 (DN 32), Types 43, 45, 49

Type	Charges admissibles [kN]						650°C	d ₁	E	B	L	Pds [kg]	Groupe de charge
	600	610	620	630	640	650°C							
43 04 59	4,4	3,9	3,4	3,0	2,7	2,3	12	240	50		1,4	C-2	

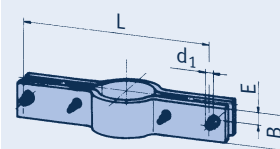
Type	Charges admissibles [kN]						650°C	d ₁	E	B	L	Pds [kg]	Groupe de charge
	600	610	620	630	640	650°C							
45 04 51	7,3	6,4	5,5	4,8	4,2	3,5	12	25	70	350	6,6	C-4	
45 04 52	18	16	14	12	10	9,2	16	30	100	350	12,8	1-4	
45 04 51	5,5	4,8	4,2	3,6	3,2	2,7	12	25	70	450	8,2	C-4	
45 04 52	14	12	10	9,3	8,1	6,9	16	30	100	450	15,9	1-4	
45 04 51	4,4	3,9	3,4	2,9	2,5	2,2	12	25	70	550	9,9	C-4	
45 04 52	11	9,9	8,6	7,5	6,5	5,6	16	30	100	550	19,0	1-4	
45 04 51	3,7	3,2	2,8	2,4	2,1	1,8	12	25	70	650	11,5	C-4	
45 04 52	9,4	8,3	7,2	6,3	5,4	4,7	16	30	100	650	22,2	1-4	

Type	Charges admissibles [kN]						650°C	E	A	B	C	H	Pds [kg]
	600	610	620	630	640	650°C							
49 04 55	5,2	4,7	4,1	3,7	3,2	2,9	221	250	140	330	200	6,1	

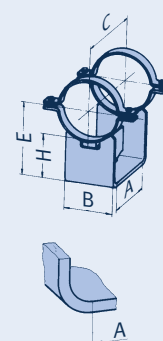
Type 43



Type 45



Type 49



Tableaux de Sélection DE 48,3–73 Températures 600–650°C

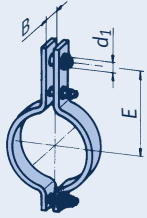
Colliers, patins, DE 48,3 (DN 40), Types 43, 45, 49

Type	Charges admissibles [kN]						650°C	d ₁	E	B	Pds [kg]	Groupe de charge
	600	610	620	630	640							
43 05 59	4,4	3,9	3,4	3,0	2,7	2,3	12	240	50	1,4	C-2	

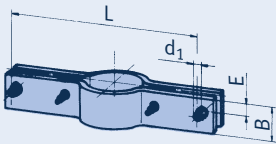
Type	Charges admissibles [kN]						650°C	d ₁	E	B	L	Pds [kg]	Groupe de charge
	600	610	620	630	640								
45 05 51	8,6	7,5	6,6	5,7	5,0	4,2	12	25	80	350	7,5	C-4	
45 05 52	20	20	17	15	13	11	16	30	120	350	15,4	1-4	
45 05 51	6,5	5,7	4,9	4,3	3,7	3,2	12	25	80	450	9,4	C-4	
45 05 52	17	15	13	11	10	8,6	16	30	120	450	19,1	1-4	
45 05 51	5,2	4,5	3,9	3,4	3,0	2,5	12	25	80	550	11,3	C-4	
45 05 52	13	12	10	9,2	8,0	6,9	16	30	120	550	22,9	1-4	
45 05 51	4,3	3,8	3,3	2,8	2,5	2,1	12	25	80	650	13,2	C-4	
45 05 52	12	10	8,8	7,7	6,7	5,7	16	30	120	650	26,7	1-4	

Type	Charges admissibles [kN]						650°C	E	A	B	C	H	Pds [kg]
	600	610	620	630	640								
49 05 55	5,2	4,7	4,2	3,7	3,2	2,9	224	250	140	330	200	6,2	

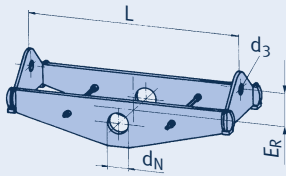
Type 43



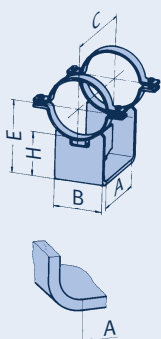
Type 45



Type 48



Type 49



Colliers, patins, DE 60,3 (DN 50), Types 43, 45, 49

Type	Charges admissibles [kN]						650°C	d ₁	E	B	Pds [kg]	Groupe de charge
	600	610	620	630	640							
43 06 59	4,7	4,6	4,6	4,6	4,2	3,6	12	250	50	2,4	C-4	

Type	Charges admissibles [kN]						650°C	d ₁	E	B	L	Pds [kg]	Groupe de charge
	600	610	620	630	640								
45 06 51	9,3	8,6	7,5	6,5	5,6	4,8	12	25	100	400	10,7	C-4	
45 06 52	20	18	15	13	12	10	16	30	120	400	17,4	1-4	
45 06 51	7,5	6,6	5,7	5,0	4,3	3,7	12	25	100	500	13,0	C-4	
45 06 52	16	14	12	10	9,0	7,9	16	30	120	500	21,2	1-4	
45 06 51	6,0	5,3	4,6	4,0	3,5	3,0	12	25	100	600	15,4	C-4	
45 06 52	13	11	9,9	8,6	7,5	6,4	16	30	120	600	24,9	1-4	
45 06 51	5,1	4,5	3,9	3,4	2,9	2,5	12	25	100	700	17,7	C-4	
45 06 52	10	9,6	8,3	7,3	6,3	5,4	16	30	120	700	28,7	1-4	

Type	Charges admissibles [kN]						650°C	E	A	B	C	H	Pds [kg]
	600	610	620	630	640								
49 06 55	5,9	5,3	4,8	4,2	3,7	3,3	230	250	140	330	200	6,6	

Colliers, patins, DE 73 (DN 65), Types 43, 48, 49

Type	Charges admissibles [kN]						650°C	d ₁	E	B	Pds [kg]	Groupe de charge
	600	610	620	630	640							
43 07 59	4,7	4,6	4,6	4,6	4,2	3,6	12	255	50	2,5	C-4	

Type	Charges admissibles [kN]						650°C	d ₃	d _N	E _R	L [kg]				Groupe de charge
	600	610	620	630	640	min					max	min	max		
48 07 51	7,9	7,0	6,2	5,4	4,6	4,1	21	36	70	350	750	6,0	14	C-4	
48 07 52	11	10	9,0	8,0	7,0	6,0	21	36	70	350	750	8,0	18	C-4	
48 07 53	19	17	15	13	11	10	25	36	100	350	750	10	23	3-5	

Type	Charges admissibles [kN]						650°C	E	A	B	C	H	Pds [kg]
	600	610	620	630	640								
49 07 55	5,9	5,3	4,8	4,2	3,7	3,3	237	250	140	330	200	6,8	

Tableaux de Sélection DE 76,1–133 Températures 600–650°C

Colliers, patins, DE 76,1 (DN 65), Types 43, 48, 49

Type	Charges admissibles [kN]					650°C	d_1	E	B	Pds [kg]	Groupe de charge
	600	610	620	630	640						
43 08 59	4,7	4,6	4,6	4,6	4,2	3,6	12	255	50	2,5	C-4

Type	Charges admissibles [kN]					650°C	d_3	d_N	E_R	L		Pds [kg]		Groupe de charge
	600	610	620	630	640					min	max	min	max	
48 08 51	7,9	7,0	6,2	5,4	4,6	4,1	21	36	70	350	750	6,0	14	C-4
48 08 52	11	10	9,0	8,0	7,0	6,0	21	36	70	350	750	8,0	18	C-4
48 08 53	19	17	15	13	11	10	25	36	100	350	750	10	23	3-5

Type	Charges admissibles [kN]					650°C	E	A	B	C	H	Pds [kg]
	600	610	620	630	640							
49 08 55	6,1	5,5	4,9	4,4	3,8	3,4	238	250	140	330	200	6,9

Colliers, patins, DE 88,9 (DN 80), Types 43, 48, 49

Type	Charges admissibles [kN]					650°C	d_1	E	B	Pds [kg]	Groupe de charge
	600	610	620	630	640						
43 09 59	4,7	4,6	4,6	4,6	4,2	3,6	12	260	50	2,7	C-4

Type	Charges admissibles [kN]					650°C	d_3	d_N	E_R	L		Pds [kg]		Groupe de charge
	600	610	620	630	640					min	max	min	max	
48 09 51	8,1	7,2	6,4	5,5	4,8	4,2	21	36	75	350	850	7,0	17	C-4
48 09 52	11	10	9,0	7,9	6,8	6,0	21	36	85	350	850	7,0	21	C-4
48 09 53	19	17	15	13	11	10	25	36	100	350	850	10	28	3-5

Type	Charges admissibles [kN]					650°C	E	A	B	C	H	Pds [kg]
	600	610	620	630	640							
49 09 55	8,9	8,0	7,2	6,3	5,6	4,9	294	305	170	385	250	10,0

Colliers, patins, DE 108 (DN 100), Types 43, 48

Type	Charges admissibles [kN]					650°C	d_1	E	B	Pds [kg]	Groupe de charge
	600	610	620	630	640						
43 10 59	9,7	9,2	8,2	7,1	6,1	5,1	16	270	70	5,1	1-4

Type	Charges admissibles [kN]					650°C	d_3	d_N	E_R	L		Pds [kg]		Groupe de charge
	600	610	620	630	640					min	max	min	max	
48 10 51	11	10	9,1	8,0	7,0	6,1	21	51	85	350	950	9,0	25	C-4
48 10 52	15	13	12	10	9,2	8,0	25	51	95	350	950	10	30	3-5
48 10 53	30	27	24	21	18	16	34	51	140	350	950	17	48	3-6

Colliers, patins, DE 114,3 (DN 100), Types 43, 48

Type	Charges admissibles [kN]					650°C	d_1	E	B	Pds [kg]	Groupe de charge
	600	610	620	630	640						
43 11 59	9,7	9,2	8,2	7,1	6,1	5,1	16	275	70	5,2	1-4

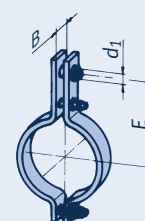
Type	Charges admissibles [kN]					650°C	d_3	d_N	E_R	L		Pds [kg]		Groupe de charge
	600	610	620	630	640					min	max	min	max	
48 11 51	11	10	9,1	8,0	7,0	6,1	21	51	85	350	950	9,0	25	C-4
48 11 52	15	13	12	10	9,2	8,0	25	51	95	350	950	10	30	3-5
48 11 53	30	27	24	21	18	16	34	51	140	350	950	17	48	3-6

Colliers, patins, DE 133 (DN 125), Types 43, 48

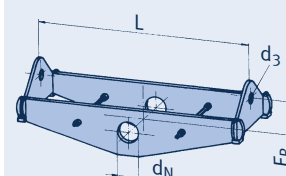
Type	Charges admissibles [kN]					650°C	d_1	E	B	Pds [kg]	Groupe de charge
	600	610	620	630	640						
43 13 59	9,7	9,6	9,5	8,9	7,9	6,8	16	290	80	8,1	1-4

Type	Charges admissibles [kN]					650°C	d_3	d_N	E_R	L		Pds [kg]		Groupe de charge
	600	610	620	630	640					min	max	min	max	
48 13 51	13	12	10	9,2	8,0	7,0	21	51	95	400	1000	11	30	C-4
48 13 52	19	17	15	13	11	9,9	25	51	110	400	1000	13	37	3-5
48 13 53	33	29	26	23	19	17	34	51	150	400	1000	21	55	4-6

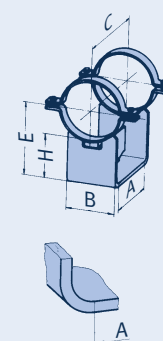
Type 43



Type 48



Type 49



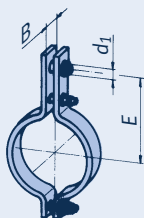
Tableaux de Sélection DE 139,7–219,1 Températures 600–650°C

Colliers, patins, DE 139,7 (DN 125), Types 43, 48

Type	Charges admissibles [kN]						650°C	d ₁	E	B	Pds [kg]	Groupe de charge
	600	610	620	630	640							
43 14 59	9,7	9,6	9,5	8,9	7,9	6,8	16	295	80	8,2	1-4	

Type	Charges admissibles [kN]						650°C	d ₃	d _N	E _R	L		Pds [kg]		Groupe de charge
	600	610	620	630	640	min					max	min	max		
48 14 51	13	12	10	9,2	8,0	7,0	21	51	95	400	1000	11	30	C-4	
48 14 52	19	17	15	13	11	9,9	25	51	110	400	1000	14	37	3-5	
48 14 53	33	29	26	23	19	17	34	51	150	400	1000	21	55	4-6	

Type 43

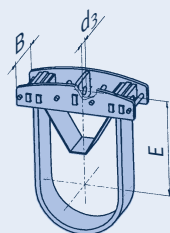


Colliers, patins, DE 159 (DN 150), Types 43, 48

Type	Charges admissibles [kN]						650°C	d ₁	E	B	Pds [kg]	Groupe de charge
	600	610	620	630	640							
43 16 59	9,7	9,6	9,5	8,9	7,9	6,8	16	315	80	8,8	1-4	

Type	Charges admissibles [kN]						650°C	d ₃	d _N	E _R	L		Pds [kg]		Groupe de charge
	600	610	620	630	640	min					max	min	max		
48 16 51	13	12	10	9,2	8,0	7,0	21	63	100	450	1050	12	31	C-4	
48 16 52	21	19	17	15	13	11	25	63	125	450	1050	15	40	3-5	
48 16 53	40	36	32	28	24	21	34	63	150	450	1050	26	69	4-6	

Type 44



Colliers, patins, DE 168,3 (DN 150), Types 43, 48

Type	Charges admissibles [kN]						650°C	d ₁	E	B	Pds [kg]	Groupe de charge
	600	610	620	630	640							
43 17 59	9,7	9,6	9,5	8,9	7,9	6,8	16	320	80	9,1	1-4	

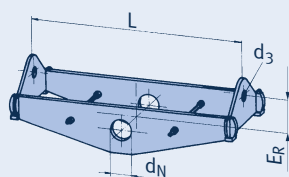
Type	Charges admissibles [kN]						650°C	d ₃	d _N	E _R	L		Pds [kg]		Groupe de charge
	600	610	620	630	640	min					max	min	max		
48 17 51	13	12	10	9,2	8,0	7,0	21	63	100	450	1050	12	31	C-4	
48 17 52	21	19	17	15	13	11	25	63	125	450	1050	15	40	3-5	
48 17 53	40	36	32	28	24	21	34	63	150	450	1050	26	70	4-6	

Colliers, patins, DE 193,7 (DN 175), Types 43, 48

Type	Charges admissibles [kN]						650°C	d ₁	E	B	Pds [kg]	Groupe de charge
	600	610	620	630	640							
43 19 59	15,1	14,9	14,9	14,8	13,4	11,6	20	355	100	16	3-6	

Type	Charges admissibles [kN]						650°C	d ₃	d _N	E _R	L		Pds [kg]		Groupe de charge
	600	610	620	630	640	min					max	min	max		
48 19 51	11	10	9,0	8,0	6,9	6,0	21	63	110	550	1150	16	34	C-4	
48 19 52	17	17	15	13	11	10	25	63	125	550	1150	20	45	3-5	
48 19 53	28	25	22	19	16	14	25	63	150	550	1150	25	59	3-5	
48 19 54	50	44	39	34	29	26	41	63	160	550	1150	51	102	4-7	

Type 48



Colliers, patins, DE 219,1 (DN 200), Types 44, 48

Type	Charges admissibles [kN]						650°C	d ₃	E	B	max ISO	Pds [kg]	Groupe de charge
	600	610	620	630	640								
44 22 51	11	10	8,9	7,7	6,7	5,6	21	430	115	280	18	C-4	
44 22 52	27	23	20	18	15	13	34	460	105	280	33	4-6	
44 22 53	40	35	30	26	23	19	46	485	165	280	50	5-8	

Type	Charges admissibles [kN]						650°C	d ₃	d _N	E _R	L		Pds [kg]		Groupe de charge
	600	610	620	630	640	min					max	min	max		
48 22 51	11	10	9,2	8,1	7,1	6,1	21	79	130	550	1350	16	43	C-4	
48 22 52	26	23	20	17	15	13	25	79	150	550	1350	23	67	3-5	
48 22 53	34	31	27	24	20	18	41	79	170	550	1350	30	79	4-7	
48 22 54	61	54	48	42	36	31	46	79	200	550	1350	54	133	5-8	

Tableaux de Sélection DE 244,5 – 323,9 Températures 600 – 650°C

Colliers, patins, DE 244,5 (DN 225), Types 44, 48

Type	Charges admissibles [kN]						650°C	d ₃	E	max B	max ISO	Pds [kg]	Groupe de charge
	600	610	620	630	640								
44 24 51	11	10	9,1	8,0	6,8	5,8	21	440	120	280	20	C-4	
44 24 52	26	23	19	17	15	12	34	475	105	280	34	4-6	
44 24 53	40	35	30	27	23	19	46	500	172	280	53	5-8	

Type	Charges admissibles [kN]						650°C	d ₃	d _N	E _R	L		Pds [kg]		Groupe de charge
	600	610	620	630	640	min					max	min	max		
48 24 51	14	12	11	9,7	8,4	7,3	25	79	110	550	1350	17	47	3-5	
48 24 52	27	25	22	19	17	14	25	79	150	550	1350	27	71	3-5	
48 24 53	40	36	32	28	24	21	41	79	160	550	1350	38	97	4-7	
48 24 54	68	60	53	46	40	35	46	79	180	550	1350	62	153	5-8	

Colliers, patins, DE 267 (DN 250), Types 44, 48

Type	Charges admissibles [kN]						650°C	d ₃	E	max B	max ISO	Pds [kg]	Groupe de charge
	600	610	620	630	640								
44 26 51	11	10	9,1	8,1	6,8	5,8	21	455	125	280	21	C-4	
44 26 52	27	23	20	17	15	13	34	485	112	280	36	4-6	
44 26 53	42	37	32	28	24	20	46	505	182	280	57	5-8	

Type	Charges admissibles [kN]						650°C	d ₃	d _N	E _R	L		Pds [kg]		Groupe de charge
	600	610	620	630	640	min					max	min	max		
48 26 51	15	14	12	11	9,5	8,3	25	92	120	600	1400	21	52	3-5	
48 26 52	29	26	23	20	17	15	25	92	150	600	1400	29	75	3-5	
48 26 53	41	37	33	29	25	22	41	92	160	600	1400	41	100	4-7	
48 26 54	74	65	58	50	43	38	46	92	195	600	1400	68	158	5-8	

Colliers, patins, DE 273 (DN 250), Types 44, 48

Type	Charges admissibles [kN]						650°C	d ₃	E	max B	max ISO	Pds [kg]	Groupe de charge
	600	610	620	630	640								
44 27 51	10	10	9,1	8,1	6,8	5,8	21	455	125	280	21	C-4	
44 27 52	27	23	20	17	15	13	34	485	112	280	37	4-6	
44 27 53	40	37	32	28	24	20	46	505	182	280	57	5-8	

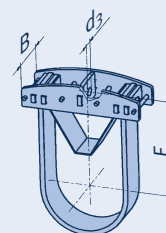
Type	Charges admissibles [kN]						650°C	d ₃	d _N	E _R	L		Pds [kg]		Groupe de charge
	600	610	620	630	640	min					max	min	max		
48 27 51	15	14	12	11	9,5	8,3	25	92	120	600	1400	21	53	3-5	
48 27 52	29	26	23	20	17	15	25	92	150	600	1400	29	75	3-5	
48 27 53	41	37	33	29	25	22	41	92	160	600	1400	41	100	4-7	
48 27 54	74	65	58	50	43	38	46	92	195	600	1400	69	159	5-8	

Colliers, patins, DE 323,9 (DN 300), Types 44, 48

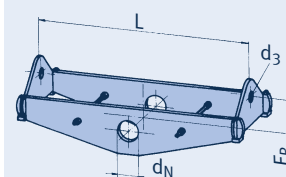
Type	Charges admissibles [kN]						650°C	d ₃	E	max B	max ISO	Pds [kg]	Groupe de charge
	600	610	620	630	640								
44 32 51	18	18	18	15	13	11	25	500	100	290	35	3-5	
44 32 52	30	30	29	27	23	20	34	510	175	290	55	4-6	
44 32 53	60	59	53	47	40	34	46	530	147	290	80	5-8	
44 32 54	82	80	70	62	53	43	51	545	195	290	105	6-9	

Type	Charges admissibles [kN]						650°C	d ₃	d _N	E _R	L		Pds [kg]		Groupe de charge
	600	610	620	630	640	min					max	min	max		
48 32 51	23	21	18	16	14	12	25	118	150	700	1400	32	70	3-5	
48 32 52	40	39	34	30	26	23	41	118	180	700	1400	48	103	4-7	
48 32 53	60	53	47	41	35	31	46	118	180	700	1400	61	129	5-8	
48 32 54	71	68	60	52	45	40	46	118	210	700	1400	75	156	5-8	
48 32 55	92	90	80	70	61	53	51	118	250	800	1400	94	183	6-9	
48 32 56	150	136	120	106	92	80	51	118	250	800	1400	120	238	6-9	

Type 44



Type 48



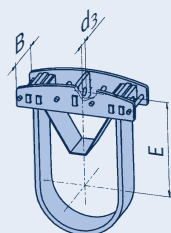
Tableaux de Sélection DE 355,6–406,4 Températures 600–650°C

Colliers, patins, DE 355,6 (DN 350), Types 44, 48

Type	Charges admissibles [kN]						650°C	d ₃	E	max B	max ISO	Pds [kg]		Groupe de charge
	600	610	620	630	640	min						max		
44 36 51	21	20	18	16	13	11	25	520	105	290	39	3-5		
44 36 52	30	30	29	27	23	20	34	525	182	290	59	4-6		
44 36 53	56	54	52	46	39	33	46	545	147	290	84	5-8		
44 36 54	92	80	69	61	52	43	51	555	195	290	113	6-9		

Type	Charges admissibles [kN]						650°C	d ₃	d _N	E _R	L		Pds [kg]		Groupe de charge
	600	610	620	630	640	min					max	min	max		
48 36 51	20	18	16	13	12	10	25	118	140	700	1500	32	72	3-5	
48 36 52	28	25	22	19	16	14	34	118	160	700	1500	37	87	4-6	
48 36 53	48	42	37	32	28	24	41	118	180	800	1500	65	126	4-7	
48 36 54	73	71	63	55	48	42	46	118	220	800	1500	89	178	5-8	
48 36 55	120	105	93	81	70	62	51	118	240	800	1500	108	220	6-9	
48 36 56	177	158	140	122	106	93	51	118	240	800	1500	138	286	6-9	

Type 44

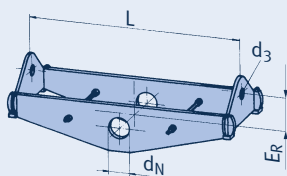


Colliers, patins, DE 368 (DN 350), Types 44, 48

Type	Charges admissibles [kN]						650°C	d ₃	E	max B	max ISO	Pds [kg]		Groupe de charge
	600	610	620	630	640	min						max		
44 37 51	20	19	18	16	14	12	25	530	112	290	41	3-5		
44 37 52	30	30	29	28	24	20	34	535	190	290	63	4-6		
44 37 53	54	53	52	47	40	33	46	550	150	290	87	5-8		
44 37 54	91	79	69	60	51	43	51	560	195	290	115	6-9		

Type	Charges admissibles [kN]						650°C	d ₃	d _N	E _R	L		Pds [kg]		Groupe de charge
	600	610	620	630	640	min					max	min	max		
48 37 51	20	18	16	13	12	10	25	118	140	750	1500	33	72	3-5	
48 37 52	28	25	22	19	16	14	34	118	160	750	1500	39	87	4-6	
48 37 53	48	42	37	32	28	24	41	118	180	750	1500	63	127	4-7	
48 37 54	73	71	63	55	48	42	46	118	220	750	1500	86	179	5-8	
48 37 55	120	105	93	81	70	62	51	118	240	850	1500	113	221	6-9	
48 37 56	177	158	140	122	106	93	51	118	240	850	1500	145	287	6-9	

Type 48



Colliers, patins, DE 406,4 (DN 400), Types 44, 48

Type	Charges admissibles [kN]						650°C	d ₃	E	max B	max ISO	Pds [kg]		Groupe de charge
	600	610	620	630	640	min						max		
44 41 51	19	18	17	15	13	11	25	560	112	300	44	3-5		
44 41 52	45	44	42	37	32	26	46	580	140	300	84	5-8		
44 41 53	78	77	68	60	51	43	51	580	200	300	121	6-9		
44 41 54	108	106	94	81	68	57	51	590	190	300	138	6-9		

Type	Charges admissibles [kN]						650°C	d ₃	d _N	E _R	L		Pds [kg]		Groupe de charge
	600	610	620	630	640	min					max	min	max		
48 41 51	23	21	18	16	14	12	25	144	160	800	1600	43	96	3-5	
48 41 52	41	36	32	28	24	21	41	144	180	800	1600	62	128	4-7	
48 41 53	54	49	43	38	33	29	46	144	200	800	1600	72	149	5-8	
48 41 54	82	72	64	56	48	42	46	144	240	800	1600	94	195	5-8	
48 41 55	137	125	110	96	83	73	51	144	230	900	1600	128	254	6-9	
48 41 56	196	186	165	144	125	109	61	144	230	900	1600	177	348	7-10	

Tableaux de Sélection DE 419–508

Températures 600–650°C

4

Colliers, patins, DE 419 (DN 400), Types 44, 48

Type	Charges admissibles [kN]						650°C	d ₃	E	max B	max ISO	Pds [kg]	Groupe de charge
	600	610	620	630	640								
44 42 51	18	18	18	16	14	12	25	565	115	300	45	3-5	
44 42 52	46	45	44	38	33	28	46	585	140	300	87	5-8	
44 42 53	77	76	71	62	53	45	51	585	210	300	127	6-9	
44 42 54	105	104	94	82	69	57	51	595	195	300	140	6-9	

Type	Charges admissibles [kN]						650°C	d ₃	d _N	E _R	L		Pds [kg]		Groupe de charge
	600	610	620	630	640	min					max	min	max		
48 42 51	23	21	18	16	14	12	25	144	160	800	1600	43	97	3-5	
48 42 52	41	36	32	28	24	21	41	144	180	800	1600	62	128	4-7	
48 42 53	54	49	43	38	33	29	46	144	200	800	1600	73	150	5-8	
48 42 54	82	72	64	56	48	42	46	144	240	900	1600	103	196	5-8	
48 42 55	137	125	110	96	83	73	51	144	230	900	1600	129	255	6-9	
48 42 56	196	186	165	144	125	109	61	144	230	900	1600	178	349	7-10	

Colliers, patins, DE 457,2 (DN 450), Types 44, 48

Type	Charges admissibles [kN]						650°C	d ₃	E	max B	max ISO	Pds [kg]	Groupe de charge
	600	610	620	630	640								
44 46 51	19	19	18	16	14	12	25	590	122	300	50	3-5	
44 46 52	38	37	33	29	24	20	46	600	140	300	80	5-8	
44 46 53	71	70	64	56	48	40	51	605	195	300	128	6-9	
44 46 54	108	106	101	89	76	64	51	620	315	300	176	6-9	
44 46 55	144	143	137	120	103	89	61	640	255	300	218	7-10	

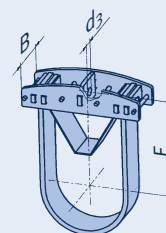
Type	Charges admissibles [kN]						650°C	d ₃	d _N	E _R	L		Pds [kg]		Groupe de charge
	600	610	620	630	640	min					max	min	max		
48 46 51	39	36	32	28	24	21	41	144	170	900	1700	73	142	4-7	
48 46 52	46	41	36	32	27	24	46	144	190	900	1700	78	152	5-8	
48 46 53	73	70	62	54	47	41	46	144	230	900	1700	110	211	5-8	
48 46 54	153	144	128	111	96	84	51	144	255	1000	1700	185	340	6-9	
48 46 55	168	161	143	126	109	95	61	144	275	1000	1700	199	363	7-10	
48 46 56	260	242	214	187	162	142	61	144	275	1000	1700	241	496	7-10	

Colliers, patins, DE 508 (DN 500), Types 44, 48

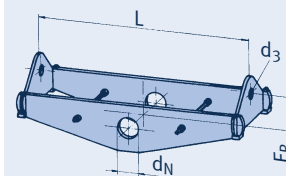
Type	Charges admissibles [kN]						650°C	d ₃	E	max B	max ISO	Pds [kg]	Groupe de charge
	600	610	620	630	640								
44 51 51	19	18	17	15	13	11	25	615	122	300	54	3-5	
44 51 52	39	38	36	32	27	23	46	630	140	300	92	5-8	
44 51 53	76	75	72	63	54	45	51	635	230	300	152	6-9	
44 51 54	122	113	99	86	72	60	61	650	220	300	209	7-10	
44 51 55	161	160	146	128	110	94	61	665	280	300	264	7-10	

Type	Charges admissibles [kN]						650°C	d ₃	d _N	E _R	L		Pds [kg]		Groupe de charge
	600	610	620	630	640	min					max	min	max		
48 51 51	41	36	32	28	24	21	41	173	185	1000	1800	87	164	4-7	
48 51 52	46	41	36	32	28	24	46	173	200	1000	1800	94	174	5-8	
48 51 53	78	71	63	55	48	42	46	173	235	1000	1800	129	240	5-8	
48 51 54	144	144	128	111	96	84	51	173	275	1050	1800	186	352	6-9	
48 51 55	202	179	158	138	119	105	61	173	310	1050	1800	236	407	7-10	
48 51 56	284	266	236	206	178	156	61	173	310	1050	1800	303	547	7-10	

Type 44



Type 48



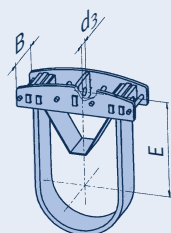
Tableaux de Sélection DE 558,8–660,4 Températures 600–650°C

Colliers, patins, DE 558,8 (DN 550), Types 44, 48

Type	Charges admissibles [kN]						650°C	d ₃	E	max B	max ISO	Pds [kg]	Groupe de charge
	600	610	620	630	640								
44 56 51	37	36	36	32	27	23	46	655	140	300	100	5-8	
44 56 52	77	76	72	63	54	46	51	665	242	300	167	6-9	
44 56 53	117	114	100	86	73	60	61	675	230	300	225	7-10	
44 56 54	145	143	134	116	97	80	61	690	312	300	273	7-10	
44 56 55	229	226	199	173	145	120	71	705	277	300	369	8-30	

Type	Charges admissibles [kN]						650°C	d ₃	d _N	E _R	L		Pds [kg]		Groupe de charge
	600	610	620	630	640	min					max	min	max		
48 56 51	44	39	34	30	26	23	41	173	200	1100	1900	103	184	4-7	
48 56 52	61	54	48	42	37	32	46	173	235	1100	1900	128	226	5-8	
48 56 53	79	71	63	55	48	42	46	173	240	1100	1900	148	264	5-8	
48 56 54	149	141	125	109	94	83	51	173	280	1100	1900	216	391	6-9	
48 56 55	236	217	192	168	146	128	61	173	355	1200	1900	327	546	7-10	
48 56 56	324	322	288	251	217	190	61	173	355	1200	1900	401	672	7-10	

Type 44

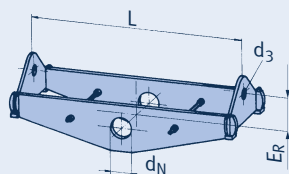


Colliers, patins, DE 609,6 (DN 600), Types 44, 48

Type	Charges admissibles [kN]						650°C	d ₃	E	max B	max ISO	Pds [kg]	Groupe de charge
	600	610	620	630	640								
44 61 51	39	38	37	33	28	24	46	695	140	310	113	5-8	
44 61 52	80	79	73	64	55	46	51	705	255	310	186	6-9	
44 61 53	116	113	99	86	72	60	61	715	239	310	246	7-10	
44 61 54	164	162	159	137	115	96	71	740	230	310	332	8-30	
44 61 55	249	245	221	194	163	135	71	750	328	310	445	8-30	

Type	Charges admissibles [kN]						650°C	d ₃	d _N	E _R	L		Pds [kg]		Groupe de charge
	600	610	620	630	640	min					max	min	max		
48 61 51	43	39	34	30	26	23	41	199	220	1200	2000	123	209	4-7	
48 61 52	83	73	65	57	49	43	46	199	225	1200	2000	171	294	5-8	
48 61 53	101	93	83	72	62	55	46	199	280	1200	2000	194	338	5-8	
48 61 54	147	141	125	110	95	83	51	199	295	1300	2000	249	418	6-9	
48 61 55	223	215	190	166	143	126	61	199	355	1300	2000	331	573	7-10	
48 61 56	280	266	236	207	179	157	71	199	350	1300	2000	429	689	8-30	
48 61 57	424	399	353	308	267	234	71	199	350	1300	2000	517	851	8-30	

Type 48



Colliers, patins, DE 660,4 (DN 650), Types 44, 48

Type	Charges admissibles [kN]						650°C	d ₃	E	max B	max ISO	Pds [kg]	Groupe de charge
	600	610	620	630	640								
44 66 51	36	36	35	32	27	23	46	720	140	310	119	5-8	
44 66 52	76	75	72	63	54	45	51	730	260	310	200	6-9	
44 66 53	120	113	99	86	72	60	61	745	250	310	265	7-10	
44 66 54	164	162	157	136	114	95	71	770	235	310	355	8-30	
44 66 55	247	244	222	194	163	135	71	775	338	310	477	8-30	

Type	Charges admissibles [kN]						650°C	d ₃	d _N	E _R	L		Pds [kg]		Groupe de charge
	600	610	620	630	640	min					max	min	max		
48 66 51	51	45	40	35	30	26	41	224	230	1250	2050	155	262	4-7	
48 66 52	82	72	64	56	48	42	46	224	230	1250	2050	190	320	5-8	
48 66 53	113	99	88	77	66	58	46	224	280	1250	2050	223	377	5-8	
48 66 54	158	144	127	111	96	84	51	224	310	1250	2050	263	458	6-9	
48 66 55	226	219	194	170	147	129	61	224	330	1350	2050	361	615	7-10	
48 66 56	300	270	239	209	181	159	71	224	350	1350	2050	448	709	8-30	
48 66 57	440	401	355	310	268	235	71	224	350	1350	2050	534	874	8-30	

Tableaux de Sélection DE 711,2–812,8 Températures 600–650°C

Colliers, patins, DE 711,2 (DN 700), Types 44, 48

Type	Charges admissibles [kN]						650°C	d ₃	E	max B	max ISO	Pds [kg]	Groupe de charge
	600	610	620	630	640								
44 71 51	50	50	45	39	34	28	46	740	165	310	146	5-8	
44 71 52	75	74	72	63	54	45	51	760	270	310	217	6-9	
44 71 53	116	112	99	85	72	60	61	770	255	310	286	7-10	
44 71 54	148	147	142	123	103	86	61	785	217	310	326	7-10	
44 71 55	206	203	187	161	136	113	71	795	287	310	449	8-30	
44 71 56	265	262	248	218	186	155	71	810	265	310	542	9-30	

Type	Charges admissibles [kN]						650°C	d ₃	d _N	E _R	L		Pds [kg]		Groupe de charge
	600	610	620	630	640	min					max	min	max		
48 71 51	56	49	43	38	33	29	41	224	230	1300	2100	168	280	4-7	
48 71 52	77	72	64	56	48	42	46	224	230	1300	2100	201	333	5-8	
48 71 53	127	112	99	87	75	66	51	224	280	1300	2100	247	416	6-9	
48 71 54	154	141	125	109	95	83	51	224	310	1400	2100	292	471	6-9	
48 71 55	228	218	194	170	147	129	61	224	335	1400	2100	383	640	7-10	
48 71 56	316	282	250	218	189	166	71	224	355	1450	2100	495	759	8-30	
48 71 57	469	427	379	330	286	251	71	224	355	1450	2100	600	1016	9-30	

Colliers, patins, DE 762 (DN 750), Types 44, 48

Type	Charges admissibles [kN]						650°C	d ₃	E	max B	max ISO	Pds [kg]	Groupe de charge
	600	610	620	630	640								
44 76 51	50	49	46	40	35	29	46	770	175	310	160	5-8	
44 76 52	78	77	72	63	54	45	51	790	280	310	235	6-9	
44 76 53	116	113	99	86	72	60	61	800	265	310	305	7-10	
44 76 54	164	162	160	138	116	97	71	815	252	310	421	8-30	
44 76 55	225	222	210	181	153	127	71	820	330	310	537	9-30	
44 76 56	322	320	292	256	220	180	81	835	322	310	700	10-40	

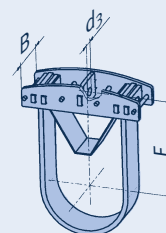
Type	Charges admissibles [kN]						650°C	d ₃	d _N	E _R	L		Pds [kg]		Groupe de charge
	600	610	620	630	640	min					max	min	max		
48 76 51	61	54	48	42	36	32	41	250	260	1500	2300	214	345	4-7	
48 76 52	82	72	64	56	48	42	46	250	260	1500	2300	252	393	5-8	
48 76 53	121	107	94	83	72	63	51	250	310	1500	2300	300	480	6-9	
48 76 54	144	143	127	110	96	84	51	250	340	1500	2300	344	558	6-9	
48 76 55	230	216	192	168	145	127	61	250	330	1500	2300	425	713	7-10	
48 76 56	364	322	286	250	217	190	71	250	410	1600	2300	632	960	8-30	
48 76 57	507	485	430	375	325	285	71	250	410	1600	2300	798	1214	9-30	

Colliers, patins, DE 812,8 (DN 800), Types 44, 48

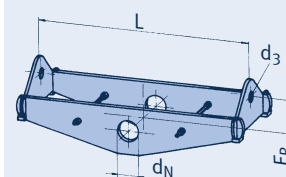
Type	Charges admissibles [kN]						650°C	d ₃	E	max B	max ISO	Pds [kg]	Groupe de charge
	600	610	620	630	640								
44 81 51	76	75	73	64	55	46	51	825	295	320	257	6-9	
44 81 52	119	113	99	86	72	60	61	840	277	320	335	7-10	
44 81 53	164	162	150	130	109	91	71	850	245	320	436	8-30	
44 81 54	166	164	163	151	127	106	71	855	287	320	493	8-30	
44 81 55	225	222	208	180	151	126	71	855	340	320	572	9-30	
44 81 56	325	323	294	258	221	180	81	875	338	320	754	10-40	

Type	Charges admissibles [kN]						650°C	d ₃	d _N	E _R	L		Pds [kg]		Groupe de charge
	600	610	620	630	640	min					max	min	max		
48 81 51	69	61	54	47	41	36	46	250	280	1600	2400	257	395	5-8	
48 81 52	85	82	73	63	55	48	46	250	300	1600	2400	292	451	5-8	
48 81 53	118	107	95	83	72	63	51	250	330	1600	2400	329	519	6-9	
48 81 54	151	144	128	111	96	85	51	250	350	1600	2400	379	598	6-9	
48 81 55	232	219	194	170	147	129	61	250	350	1600	2400	474	773	7-10	
48 81 56	381	366	324	283	245	215	71	250	450	1600	2400	706	1100	8-30	
48 81 57	563	545	483	421	365	320	71	250	450	1600	2400	901	1390	9-30	

Type 44



Type 48



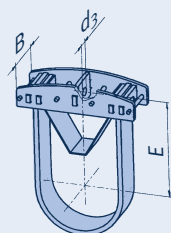
Tableaux de Sélection DE 863,6–965,2 Températures 600–650°C

Colliers, patins, DE 863,6 (DN 850), Types 44, 48

Type	Charges admissibles [kN]						d ₃	E	max B	max ISO	Pds [kg]	Groupe de charge
	600	610	620	630	640	650°C						
44 86 51	85	76	65	57	49	41	51	845	270	320	265	6-9
44 86 52	122	116	100	88	76	65	61	870	245	320	340	7-10
44 86 53	164	160	139	121	102	85	71	880	236	320	438	8-30
44 86 54	203	188	163	143	120	100	71	890	280	320	499	8-30
44 86 55	225	222	197	171	144	119	71	885	335	320	583	9-30
44 86 56	339	335	292	256	220	180	81	910	347	320	806	10-40

Type	Charges admissibles [kN]						d ₃	d _N	E _R	L		Pds [kg]		Groupe de charge
	600	610	620	630	640	650°C				min	max	min	max	
48 86 51	74	65	58	50	43	38	46	279	280	1650	2450	290	434	5-8
48 86 52	89	87	77	68	59	51	46	279	300	1650	2450	323	496	5-8
48 86 53	122	112	100	88	76	66	51	279	330	1650	2450	365	566	6-9
48 86 54	171	157	139	121	105	92	51	279	350	1650	2450	423	662	6-9
48 86 55	256	246	218	191	165	145	61	279	350	1650	2450	576	892	7-10
48 86 56	409	387	343	301	261	229	71	279	450	1650	2450	779	1192	8-30
48 86 57	617	575	510	444	385	338	71	279	450	1650	2450	989	1500	9-30

Type 44

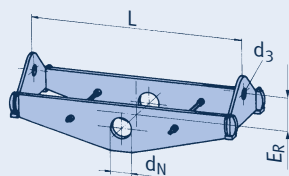


Colliers, patins, DE 914,4 (DN 900), Types 44, 48

Type	Charges admissibles [kN]						d ₃	E	max B	max ISO	Pds [kg]	Groupe de charge
	600	610	620	630	640	650°C						
44 91 51	81	79	72	63	54	45	51	870	305	320	299	6-9
44 91 52	116	113	99	86	72	60	61	895	293	320	380	7-10
44 91 53	164	162	148	128	107	90	71	905	255	320	487	8-30
44 91 54	166	164	163	155	130	109	71	915	312	320	567	8-30
44 91 55	225	222	208	179	151	126	71	910	360	320	649	9-30
44 91 56	330	328	294	258	221	180	81	935	357	320	849	10-40

Type	Charges admissibles [kN]						d ₃	d _N	E _R	L		Pds [kg]		Groupe de charge
	600	610	620	630	640	650°C				min	max	min	max	
48 91 51	81	71	63	55	48	42	46	279	300	1700	2500	315	468	5-8
48 91 52	121	108	96	84	73	64	46	279	330	1700	2500	373	575	5-8
48 91 53	163	144	128	111	96	84	51	279	350	1700	2500	428	659	6-9
48 91 54	278	252	223	197	171	150	61	279	385	1700	2500	623	948	7-10
48 91 55	393	366	324	283	245	215	71	279	470	1800	2500	829	1205	8-30
48 91 56	473	432	383	334	290	254	71	279	450	1800	2500	921	1350	9-30
48 91 57	685	646	573	501	434	380	81	279	450	1800	2500	1160	1695	10-40

Type 48



Colliers, patins, DE 965,2 (DN 950), Types 44, 48

Type	Charges admissibles [kN]						d ₃	E	max B	max ISO	Pds [kg]	Groupe de charge
	600	610	620	630	640	650°C						
44 97 51	77	75	65	57	49	41	51	895	287	320	298	6-9
44 97 52	110	109	97	85	73	60	61	920	250	320	373	7-10
44 97 53	160	157	139	121	102	85	71	930	250	320	483	8-30
44 97 54	184	181	161	141	121	100	71	940	296	320	549	8-30
44 97 55	218	217	191	167	143	119	71	935	350	320	664	9-30
44 97 56	332	330	291	255	220	180	81	960	360	320	886	10-40

Type	Charges admissibles [kN]						d ₃	d _N	E _R	L		Pds [kg]		Groupe de charge
	600	610	620	630	640	650°C				min	max	min	max	
48 97 51	81	80	71	62	53	47	46	330	300	1750	2550	360	552	5-8
48 97 52	127	126	111	98	85	74	46	330	330	1750	2550	437	664	5-8
48 97 53	166	147	130	114	98	86	51	330	350	1750	2550	469	721	6-9
48 97 54	289	255	226	197	171	150	61	330	385	1750	2550	672	1015	7-10
48 97 55	398	373	330	288	250	219	71	330	470	1850	2550	899	1295	8-30
48 97 56	468	444	393	343	297	261	71	330	450	1850	2550	965	1450	9-30
48 97 57	718	665	590	516	447	392	81	330	450	1850	2550	1215	1825	10-40

Tableaux de Sélection DE 1016–1118 Températures 600–650°C

Colliers, patins, DE 1016 (DN 1000), Types 44, 48

Type	Charges admissibles [kN]						650°C	d ₃	E	max B	max ISO	Pds [kg]	Groupe de charge
	600	610	620	630	640								
44 T0 51	73	72	65	57	49	40	51	920	290	320	314	6-9	
44 T0 52	114	111	96	85	73	60	61	950	255	320	396	7-10	
44 T0 53	164	159	138	121	102	85	71	960	255	320	513	8-30	
44 T0 54	193	187	162	142	120	100	71	970	303	320	587	8-30	
44 T0 55	234	223	193	170	146	119	71	970	340	320	715	9-30	
44 T0 56	329	327	288	252	217	180	81	990	365	320	930	10-40	
44 T0 57	422	419	385	338	290	240	91	1000	370	320	1151	20-50	

Type	Charges admissibles [kN]						650°C	d ₃	d _N	E _R	L		Pds [kg]		Groupe de charge
	600	610	620	630	640						min	max	min	max	
48 T0 51	100	89	79	68	59	52	46	330	300	1800	2600	388	591	5-8	
48 T0 52	155	137	121	106	92	80	46	330	330	1800	2600	470	710	5-8	
48 T0 53	171	159	141	124	107	94	51	330	350	1800	2600	507	769	6-9	
48 T0 54	301	280	248	216	187	164	61	330	385	1800	2600	730	1100	7-10	
48 T0 55	426	410	363	319	276	242	71	330	470	1900	2600	980	1405	8-30	
48 T0 56	510	486	431	376	326	286	71	330	450	1900	2600	1090	1560	9-30	
48 T0 57	766	735	652	570	494	433	81	330	450	1900	2600	1380	1987	10-40	

Colliers, patins, DE 1067 (DN 1050), Types 44, 48

Type	Charges admissibles [kN]						650°C	d ₃	E	max B	max ISO	Pds [kg]	Groupe de charge
	600	610	620	630	640								
44 T1 51	75	74	64	56	48	40	51	950	295	320	333	6-9	
44 T1 52	114	113	97	85	73	60	61	980	265	320	424	7-10	
44 T1 53	164	160	140	121	102	85	71	985	261	320	546	8-30	
44 T1 54	196	185	160	141	120	100	71	1000	312	320	619	8-30	
44 T1 55	237	224	194	170	144	119	71	1000	350	320	758	9-30	
44 T1 56	338	335	292	256	220	180	81	1020	382	320	991	10-40	
44 T1 57	427	421	391	343	290	240	91	1030	385	320	1226	20-50	

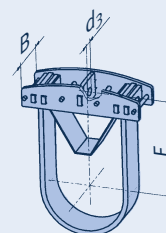
Type	Charges admissibles [kN]						650°C	d ₃	d _N	E _R	L		Pds [kg]		Groupe de charge
	600	610	620	630	640						min	max	min	max	
48 T1 51	99	87	77	68	59	51	46	330	300	1850	2650	404	605	5-8	
48 T1 52	151	139	123	107	93	81	46	330	330	1850	2650	493	742	5-8	
48 T1 53	163	161	143	125	108	95	51	330	350	1850	2650	531	802	6-9	
48 T1 54	282	280	248	218	188	165	61	330	385	1850	2650	763	1140	7-10	
48 T1 55	430	407	361	315	273	239	71	330	470	1950	2650	1015	1445	8-30	
48 T1 56	516	484	429	375	325	285	71	330	450	1950	2650	1135	1615	9-30	
48 T1 57	766	733	650	566	491	430	81	330	450	1950	2650	1435	2050	10-40	

Colliers, patins, DE 1118 (DN 1100), Types 44, 48

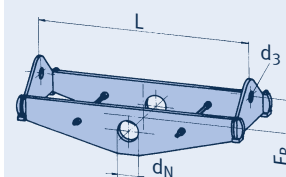
Type	Charges admissibles [kN]						650°C	d ₃	E	max B	max ISO	Pds [kg]	Groupe de charge
	600	610	620	630	640								
44 T2 51	76	73	63	55	48	40	51	980	300	320	351	6-9	
44 T2 52	110	108	95	83	71	60	61	1010	265	320	440	7-10	
44 T2 53	164	157	136	120	102	85	71	1015	268	320	566	8-30	
44 T2 54	200	182	158	138	119	100	71	1020	318	320	662	8-30	
44 T2 55	232	221	191	168	144	119	71	1030	355	320	792	9-30	
44 T2 56	324	323	292	256	220	180	81	1050	392	320	1041	10-40	
44 T2 57	427	421	385	337	290	240	91	1065	390	320	1285	20-50	

Type	Charges admissibles [kN]						650°C	d ₃	d _N	E _R	L		Pds [kg]		Groupe de charge
	600	610	620	630	640						min	max	min	max	
48 T2 51	99	87	77	68	58	51	46	374	300	1900	2700	436	653	5-8	
48 T2 52	142	139	123	107	93	81	46	374	330	1900	2700	535	788	5-8	
48 T2 53	181	161	143	125	108	95	51	374	350	1900	2700	570	880	6-9	
48 T2 54	279	279	248	218	189	166	61	374	385	1900	2700	780	1165	7-10	
48 T2 55	433	408	361	315	273	240	71	374	470	2000	2700	1035	1530	8-30	
48 T2 56	502	485	430	375	325	285	71	374	450	2000	2700	1160	1655	9-30	
48 T2 57	766	731	648	567	492	431	81	374	450	2000	2700	1515	2150	10-40	

Type 44



Type 48



Tableaux de Sélection DE 1168–1219

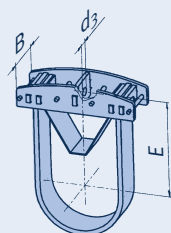
Températures 600–650°C

Colliers, patins, DE 1168 (DN 1150), Types 44, 48

Type	Charges admissibles [kN]						d_3	E	max B	max ISO	Pds [kg]	Groupe de charge
	600	610	620	630	640	650°C						
44 T3 51	73	72	64	56	48	40	51	1005	312	320	372	6-9
44 T3 52	120	112	97	85	73	60	61	1025	275	320	485	7-10
44 T3 53	164	156	136	119	102	85	71	1045	274	320	594	8-30
44 T3 54	196	184	160	140	120	100	71	1045	328	320	699	8-30
44 T3 55	241	218	189	166	142	119	71	1060	360	320	831	9-30
44 T3 56	328	326	286	251	215	180	81	1075	392	320	1078	10-40
44 T3 57	427	421	381	334	287	240	91	1095	395	320	1335	20-50

Type	Charges admissibles [kN]						d_3	d_N	E_R	L		Pds [kg]		Groupe de charge
	600	610	620	630	640	650°C				min	max	min	max	
48 T3 51	94	87	77	68	59	52	46	374	300	1950	2750	456	673	5-8
48 T3 52	139	139	123	108	93	82	46	374	330	1950	2750	559	816	5-8
48 T3 53	173	161	143	126	109	96	51	374	350	1950	2750	595	907	6-9
48 T3 54	279	278	248	216	187	164	61	374	385	1950	2750	809	1242	7-10
48 T3 55	441	408	361	315	273	240	71	374	470	2050	2750	1130	1580	8-30
48 T3 56	510	486	431	376	326	286	71	374	450	2050	2750	1205	1780	9-30
48 T3 57	766	733	650	568	492	431	81	374	450	2050	2750	1575	2217	10-40

Type 44

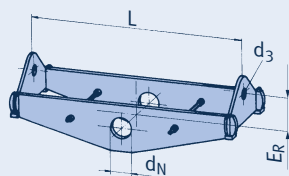


Colliers, patins, DE 1219 (DN 1200), Types 44, 48

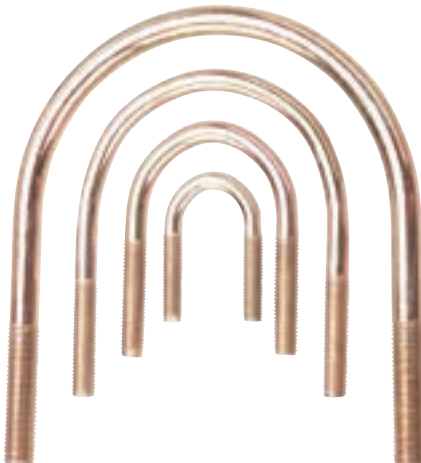
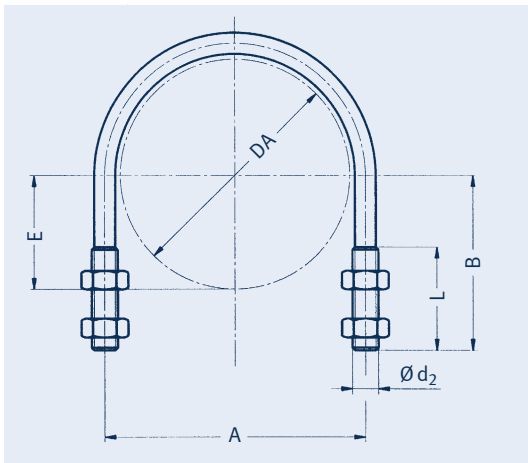
Type	Charges admissibles [kN]						d_3	E	max B	max ISO	Pds [kg]	Groupe de charge
	600	610	620	630	640	650°C						
44 T4 51	77	74	64	56	48	40	51	1035	322	320	397	6-9
44 T4 52	116	112	97	85	73	60	61	1050	280	320	506	7-10
44 T4 53	164	158	137	120	102	85	71	1080	284	320	633	8-30
44 T4 54	197	186	161	141	121	100	71	1075	335	320	739	8-30
44 T4 55	236	219	190	166	143	119	71	1090	370	320	874	9-30
44 T4 56	337	325	281	247	212	180	81	1110	405	320	1130	10-40
44 T4 57	427	421	381	334	287	240	91	1125	405	320	1404	20-50

Type	Charges admissibles [kN]						d_3	d_N	E_R	L		Pds [kg]		Groupe de charge
	600	610	620	630	640	650°C				min	max	min	max	
48 T4 51	90	88	78	69	59	52	46	374	300	2000	2800	521	694	5-8
48 T4 52	139	139	123	108	93	82	46	374	330	2000	2800	577	839	5-8
48 T4 53	165	161	143	125	108	95	51	374	350	2000	2800	617	934	6-9
48 T4 54	282	280	248	216	188	164	61	374	385	2000	2800	885	1285	7-10
48 T4 55	446	407	361	316	274	240	71	374	470	2100	2800	1175	1635	8-30
48 T4 56	523	485	430	375	325	285	71	374	450	2100	2800	1255	1830	9-30
48 T4 57	740	733	649	568	492	432	81	374	450	2100	2800	1635	2287	10-40

Type 48



Etriers Type 40

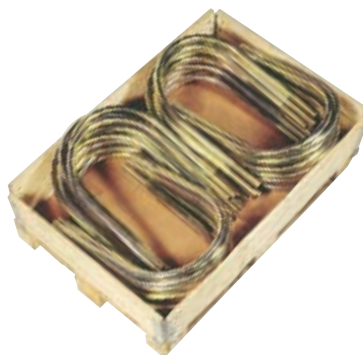


**Etriers
Types 40 01 .8 à 40 91 .8**

L'étrier Type 40 sert surtout à fixer la tuyauterie sur la structure secondaire.

Type	DA	A	B	d ₂ x L	E	Pds [kg]
40 01 .8	21,3	30	70	M6 x 65	11	0,05
40 02 .8	26,9	35	70	M6 x 65	13	0,05
40 03 .8	33,7	40	70	M6 x 65	17	0,05
40 04 .8	42,4	53	75	M10 x 65	21	0,15
40 05 .8	48,3	60	75	M10 x 65	24	0,16
40 06 .8	60,3	72	85	M10 x 70	30	0,18
40 07 .8	73,0	87	95	M12 x 75	37	0,30
40 08 .8	76,1	91	95	M12 x 75	38	0,31
40 09 .8	88,9	103	100	M12 x 75	44	0,32
40 10 .8	108,0	123	115	M12 x 75	54	0,36
40 11 .8	114,3	130	115	M12 x 75	57	0,37
40 14 .8	139,7	155	130	M12 x 75	70	0,42
40 17 .8	168,3	188	155	M16 x 95	84	0,91
40 22 .8	219,1	238	180	M16 x 95	110	1,08
40 27 .8	273,0	295	215	M20 x 110	137	2,07
40 32 .8	323,9	350	245	M20 x 110	162	2,35
40 36 .8	355,6	381	260	M20 x 110	178	2,55
40 41 .8	406,4	432	285	M20 x 110	203	2,80
40 46 .8	457,2	485	320	M24 x 125	229	4,55
40 51 .8	508,0	537	345	M24 x 125	254	4,90
40 61 .8	609,6	638	395	M24 x 125	305	5,70
40 71 .8	711,2	740	450	M24 x 125	356	6,50
40 76 .8	762,0	790	475	M24 x 125	381	6,90
40 91 .8	914,4	943	550	M24 x 125	457	8,00

5. position: 1 = Acier au carbone
3 = Acier inoxydable



Exemple de commande:
Type 40 .. .8

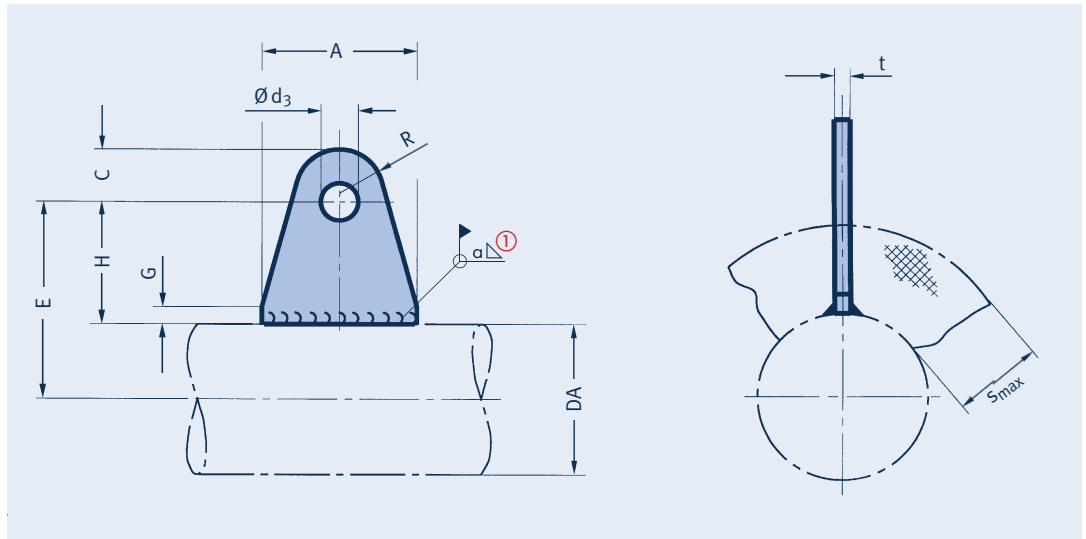
Livraison:
4 Ecrous inclus

Goussets à souder sur tuyauterie Type 41

Goussets à souder sur tuyauteries Types 41 D9 11 à 41 79 12

① Charge admissible à 80°C = charge normale (niveau A) du groupe de charge correspondant (3e chiffre de la désignation, voir "Charges admissibles maximales pour éléments statiques", page 0.6)

Contrainte correspondant au cordon de soudure indiqué:
< 50N/mm² pour un angle d'inclinaison de 4° de la charge.



Matériau: S235JR

Type 41 .. 11 $s_{max} = 10\text{mm}$
Type 41 .. 12 $s_{max} = 100\text{mm}$

Type	A	Ød ₃	H	R	C	G	t	a ①	Pds [kg]
41 D9 11	30	10,5	25	15	15	10	8	3,0	0,06
41 D9 12	30	10,5	115	15	15	10	8	3,0	0,23
41 29 11	35	12,5	25	17,5	22	10	10	3,0	0,11
41 29 12	65	12,5	115	17,5	22	10	10	3,0	0,49
41 39 11	45	16,5	30	22,5	28	10	12	4,5	0,21
41 39 12	70	16,5	120	22,5	28	10	12	4,5	0,75
41 49 11	80	20,5	40	30	37	10	15	4,5	0,53
41 49 12	120	20,5	125	30	37	10	15	4,5	1,60
41 59 11	85	24,5	40	32,5	40	10	20	5,5	0,75
41 59 12	130	24,5	130	32,5	40	10	20	5,5	2,30
41 69 11	120	34	50	40	50	10	25	6,5	1,60
41 69 12	165	34	140	40	50	10	25	6,5	4,10
41 79 11	170	41	60	50	65	10	30	6,5	3,20
41 79 12	230	41	150	50	65	10	30	6,5	7,30

Coefficients de réduction de la charge admissible pour des températures élevées

T	Fadm (T)
250°C	0,7 Fadm (80°C)
350°C	0,5 Fadm (80°C)

Exemple de commande:

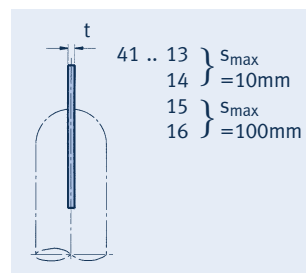
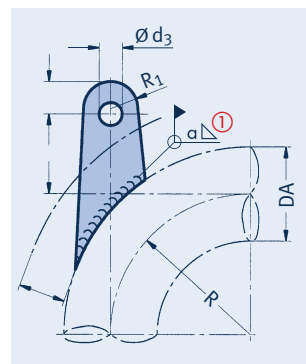
Gousset à souder
sur tuyauterie,
Type 41 .9 1.

Goussets à souder sur coudes de tuyauteries Type 41

4

$S_{max} = 10mm$				$S_{max} = 100mm$				Group ① de charge					
Type	E	a	Pds [kg]	Type	E	a	Pds [kg]	DA	C	R_1	t	d_3	
41 06 13	35	3,0	0,13	41 06 15	135	3,0	0,44	60,3	C-2	22	17,5	8	12,5
41 07 13	30	3,0	0,13	41 07 15	135	3,0	0,44	73	C-2	22	17,5	8	12,5
41 08 13	35	3,0	0,13	41 08 15	135	3,0	0,44	76,1	C-2	22	17,5	8	12,5
41 09 13	30	3,0	0,13	41 09 15	135	3,0	0,44	88,9	C-2	22	17,5	8	12,5
41 09 14	35	3,0	0,24	41 09 16	140	4,5	0,75	88,9	2-3	28	22,5	10	16,5
41 10 13	30	3,0	0,13	41 10 15	135	3,0	0,44	108	C-2	22	17,5	8	12,5
41 10 14	35	3,0	0,25	41 10 16	140	4,5	0,75	108	2-3	28	22,5	10	16,5
41 11 13	30	3,0	0,14	41 11 15	135	3,0	0,45	114,3	C-2	22	17,5	8	12,5
41 11 14	35	3,0	0,25	41 11 16	140	4,5	0,75	114,3	2-3	28	22,5	10	16,5
41 13 13	25	3,0	0,14	41 13 15	135	3,0	0,46	133	C-2	22	17,5	8	12,5
41 13 14	30	3,0	0,25	41 13 16	140	4,5	0,77	133	2-3	28	22,5	10	16,5
41 14 13	25	3,0	0,14	41 14 15	135	3,0	0,47	139,7	C-2	22	17,5	8	12,5
41 14 14	40	4,5	0,62	41 14 16	145	4,5	1,60	139,7	3-4	37	30	15	20,5
41 16 13	25	3,0	0,14	41 16 15	135	3,0	0,47	159	C-2	22	17,5	8	12,5
41 16 14	40	4,5	0,62	41 16 16	145	4,5	1,70	159	3-4	37	30	15	20,5
41 17 13	25	3,0	0,25	41 17 15	140	4,5	0,78	168,3	2-3	28	22,5	10	16,5
41 17 14	40	5,5	0,87	41 17 16	150	5,5	2,30	168,3	4-5	40	32,5	18	24,5
41 19 13	20	3,0	0,25	41 19 15	135	4,5	0,78	193,7	2-3	28	22,5	10	16,5
41 19 14	35	5,5	0,88	41 19 16	145	5,5	2,30	193,7	4-5	40	32,5	18	24,5
41 22 13	20	3,0	0,25	41 22 15	135	4,5	0,80	219,1	2-3	28	22,5	10	16,5
41 22 14	35	5,5	0,90	41 22 16	145	5,5	2,30	219,1	4-5	40	32,5	18	24,5
41 24 13	15	3,0	0,25	41 24 15	130	4,5	0,80	244,5	2-3	28	22,5	10	16,5
41 24 14	30	5,5	0,90	41 24 16	145	5,5	2,40	244,5	4-5	40	32,5	18	24,5
41 26 13	10	3,0	0,25	41 26 15	125	4,5	0,80	267	2-3	28	22,5	10	16,5
41 26 14	25	5,5	0,90	41 26 16	140	5,5	2,40	267	4-5	40	32,5	18	24,5
41 27 13	15	3,0	0,26	41 27 15	130	4,5	0,80	273	2-3	28	22,5	10	16,5
41 27 14	25	5,5	0,90	41 27 16	145	5,5	2,40	273	4-5	40	32,5	18	24,5
41 32 13	15	4,5	0,62	41 32 15	130	4,5	1,70	323,9	3-4	37	30	15	20,5
41 32 14	25	6,5	1,40	41 32 16	145	6,5	3,70	323,9	5-6	50	40	20	34
41 36 13	-10	4,5	0,62	41 36 15	115	4,5	1,70	355,6	3-4	37	30	15	20,5
41 36 14	5	6,5	1,50	41 36 16	125	6,5	3,70	355,6	5-6	50	40	20	34
41 37 13	0	4,5	0,62	41 37 15	120	4,5	1,80	368	3-4	37	30	15	20,5
41 37 14	15	6,5	1,50	41 37 16	130	6,5	3,70	368	5-6	50	40	20	34
41 41 13	-15	4,5	0,65	41 41 15	105	4,5	1,80	406,4	3-4	37	30	15	20,5
41 41 14	-5	6,5	1,50	41 41 16	115	6,5	3,70	406,4	5-6	50	40	20	34
41 42 13	-10	4,5	0,65	41 42 15	115	4,5	1,80	419	3-4	37	30	15	20,5
41 42 14	5	6,5	1,50	41 42 16	125	6,5	3,80	419	5-6	50	40	20	34
41 46 13	-20	5,5	0,90	41 46 15	100	5,5	2,40	457,2	4-5	40	32,5	18	24,5
41 46 14	0	6,5	3,40	41 46 16	120	6,5	7,10	457,2	6-7	65	50	25	41
41 51 13	-30	5,5	0,90	41 51 15	95	5,5	2,50	508	4-5	40	32,5	18	24,5
41 51 14	-10	6,5	3,40	41 51 16	110	6,5	7,10	508	6-7	65	50	25	41
41 56 13	-40	5,5	0,90	41 56 15	85	5,5	2,50	558,8	4-5	40	32,5	18	24,5
41 56 14	-20	6,5	3,40	41 56 16	105	6,5	7,10	558,8	6-7	65	50	25	41
41 61 13	-45	5,5	0,90	41 61 15	80	5,5	2,50	609,6	4-5	40	32,5	18	24,5
41 61 14	-30	6,5	3,40	41 61 16	95	6,5	7,10	609,6	6-7	65	50	25	41
41 66 13	-55	5,5	0,90	41 66 15	70	5,5	2,50	660,4	4-5	40	32,5	18	24,5
41 66 14	-35	6,5	3,40	41 66 16	85	6,5	7,10	660,4	6-7	65	50	25	41
41 71 13	-65	5,5	0,90	41 71 15	60	5,5	2,50	711,2	4-5	40	32,5	18	24,5
41 71 14	-45	6,5	3,40	41 71 16	80	6,5	7,20	711,2	6-7	65	50	25	41
41 76 13	-75	5,5	0,90	41 76 15	50	5,5	2,50	762	4-5	40	32,5	18	24,5
41 76 14	-55	6,5	3,40	41 76 16	70	6,5	7,20	762	6-7	65	50	25	41

Goussets à souder sur coudes de tuyauteries (R ≈ 1,5 DE)
Types 41 06 13 à 41 76 16



Coefficients de réduction de la charge admissible pour des températures élevées

T	Fadm (T)
250°C	0,7 Fadm (80°C)
350°C	0,5 Fadm (80°C)

① La charge admissible à 80°C est la charge normale (niveau A) du groupe de charge le plus élevé donné (voir "Charges maximales admissibles pour éléments statiques", page 0.6).

Contrainte correspondant au cordon de soudure indiqué: < 50N/mm² pour un angle d'inclinaison de 4° de la charge.

Exemple de commande:
Gousset à souder sur coude de tuyauterie
R ≈ 1,5 DE
Type 41 .. 1.

Plaques de liaison Type 77

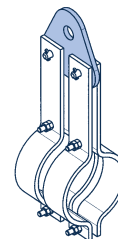
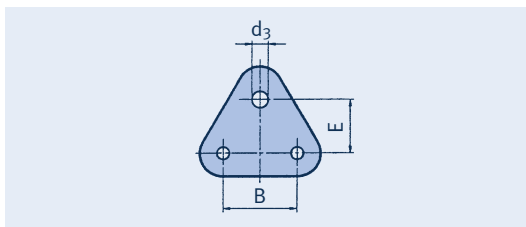
Plaques de liaison pour couplage de deux colliers Type 43

Types 77 09 39 à 77 19 39

Par couplage de 2 colliers
avec une plaque Type 77,
la charge admissible peut
être doublée.

Exemple de commande:

Plaque de liaison
Type 77.. 39



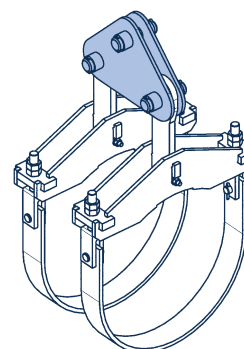
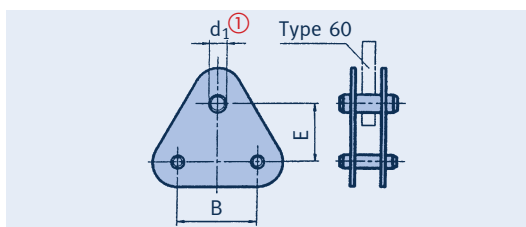
Type	pour colliers	Groupe de charge	d ₃	E	B	Poids [kg]
77 09 39	43 01 19 bis 43 09 59	D-5	25	65	90	0,8
77 17 39	43 10 19 bis 43 17 59	3-6	34	70	90	1,2
77 19 39	43 19 19 bis 43 19 59	4-7	46	90	105	2,4

Plaques de liaison pour couplage de deux colliers Type 44, jusqu'à 600°C Types 77 22 .. a 77 T4 ..

Désignation des plaques
de liaison: Les chiffres 44
des colliers à jumeler sont
à remplacer par 77.

Exemple:

Plaque de liaison pour
Type 44 66 38 → 77 66 38.



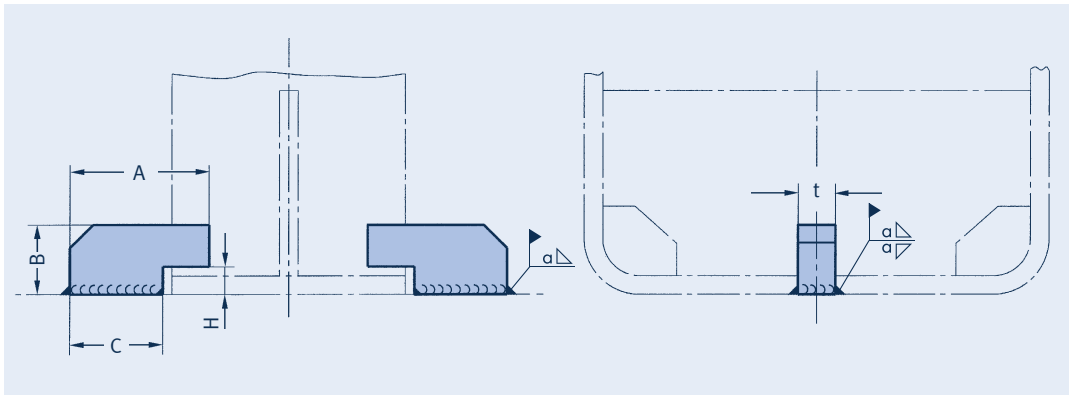
Type	Groupe de charge ①	d ₁ ①		E	Bmax	Poids [kg]
		min	max			
77 22 .. bis 77 27 ..	5-10	33	60	135	180	10-23
77 32 .. bis 77 37 ..	5-30	33	70	140	225	11-32
77 41 .. bis 77 46 ..	6-30	40	70	140	275	16-52
77 51 .. bis 77 56 ..	7-50	45	90	200	300	30-75
77 61 .. bis 77 91 ..	7-50	45	90	190	325	31-78
77 97 .. bis 77 T4 ..	7-50	45	90	190	390	47-81

① Le groupe de charge pour le
raccordement supérieur est à
spécifier (Type 60) lors de la
commande.

Exemple de commande:

Plaques de liaison
Type 77
Groupe de charge ...

Anti-soulèvement pour Patins Type 49



Anti-soulèvement pour patins Type 49
Types 49 00 01 a 49 00 04

Type	Pour patins	A	B	C	H	t	α	Pds/Pair [kg]
49 00 01	49 01 11 bis 49 17 11	35	15	23	8	8	3,0	0,1
49 00 01	49 01 12 bis 49 14 12	35	15	23	8	8	3,0	0,1
49 00 01	49 01 25 bis 49 11 25	35	15	23	8	8	3,0	0,1
49 00 01	49 01 35 bis 49 06 35	35	15	23	8	8	3,0	0,1
49 00 01	49 01 45 bis 49 11 45	35	15	23	8	8	3,0	0,1
49 00 01	49 01 55 bis 49 09 55	35	15	23	8	8	3,0	0,1
49 00 02	49 19 13 bis 49 32 13	55	32	35	17	12	4,0	0,3
49 00 02	49 16 14 bis 49 32 14	55	32	35	17	12	4,0	0,3
49 00 02	49 13 25 bis 49 32 25	55	32	35	17	12	4,0	0,3
49 00 02	49 07 35 bis 49 32 35	55	32	35	17	12	4,0	0,3
49 00 02	49 13 45 bis 49 32 45	55	32	35	17	12	4,0	0,3
49 00 03	49 36 13 bis 49 51 45	80	45	55	22	15	5,0	0,7
49 00 04	49 56 13 bis 49 91 45	110	50	80	22	20	7,0	1,5
49 00 05	49 97 13 bis 49 T4 45	115	50	85	22	25	8,0	1,9

Pour les patins les efforts de soulèvement admissibles de courte durée sont:
Type 49 01 .. à 49 76 ..: 10%
Type 49 81 .. à 49 T4 ..: 7%
des valeurs du catalogue.

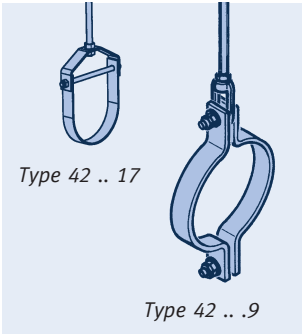
Exemple de commande:
Anti-soulèvement
Type 49 00 ..

Sur demande des anti-soulèvement spéciaux peuvent être livrés pour les patins Type 49 ... -SP



Instructions de Montage et de Mise en Service

Types 42, 43, 44, 45, 46, 48



Type 42 .. 17

Type 42 .. 9

1 Transport et Stockage

Lors du transport veiller à ce que les colliers ne soient pas endommagés. Lorsque ces éléments sont stockés à l'extérieur, ils sont à protéger contre les souillures et l'eau.

2 Etat de livraison

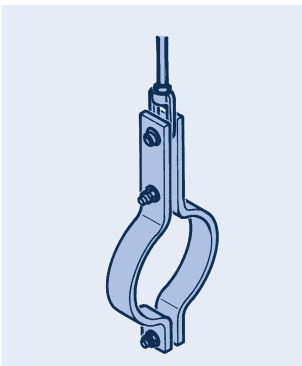
Les colliers LISEGA sont livrés prêts à être montés avec la boulonnerie nécessaire. Dans le but de faciliter l'expédition les colliers peuvent être livrés prémontés.

3 Montage

3.1 Colliers horizontaux

Type 42

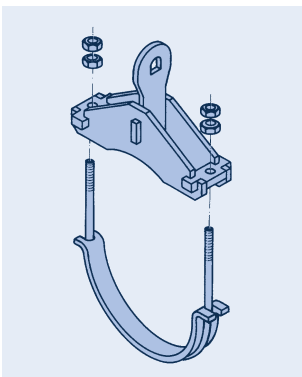
Ce collier est utilisé comme collier horizontal avec un oeillet Type 60. Lors du serrage des boulons, veiller à ce que les deux parties du collier restent parallèles. La boulonnerie est à sécuriser par contre-écrous.



Type 43

Type 43

Le raccordement de ce collier horizontal est réalisé par un axe de raccordement séparé et un oeillet fileté Type 60. Ne pas oublier de mettre les goupilles sur l'axe. Assemblage identique au collier Type 42.

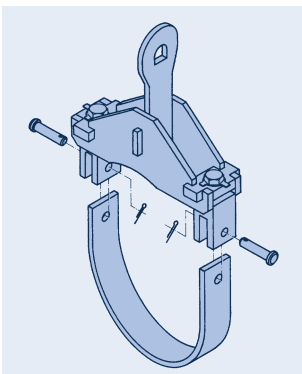


Type 44 Exécution avec étriers

Type 44, étrier / plat pour température jusqu'à 600°C

Ces colliers horizontaux sont constitués d'une partie supérieure avec un gousset de raccordement et, selon la plage de charge ou de température, d'un étrier avec fourrure ou fer plat comme partie inférieure. Pour le montage, enlever la partie inférieure prémontée en dévissant les écrous de maintien. La partie supérieure est posée sur la tuyauterie, la partie inférieure mise en place est maintenue par les écrous ou boulons.

Après ajustage du collier, bloquer les colliers à étrier à l'aide des contre-écrous et les colliers à fer plat à l'aide des boulons six pans. Ne pas oublier de freiner les écrous par contre-écrous ou les boulons par freins d'écrou.

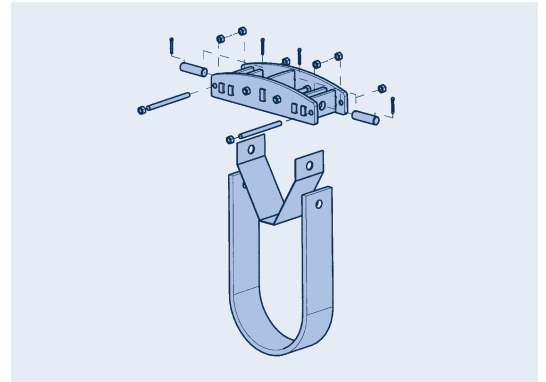


Type 44 Exécution avec fers plats

Type 44, au-delà de 600°C

Ces colliers sont constitués d'une partie supérieure avec gousset de raccordement ainsi qu'un fer plat en partie inférieure.

Pour le montage, enlever la partie inférieure prémontée en dévissant les écrous de maintien. La partie supérieure est posée sur la tuyauterie, la partie inférieure mise en place et maintenue par les écrous ou boulons. Vérifier toutes les parties pour s'assurer que tout soit fixé.

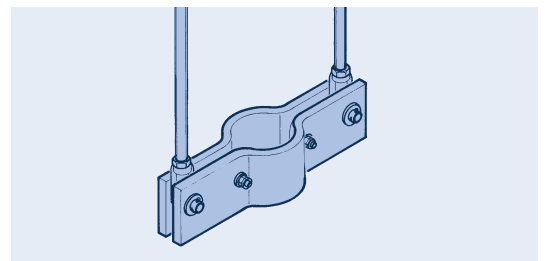


Montage du Type 44 pour température supérieure à 600°C

3.2 Colliers verticaux

Type 45

Lors du montage de ce collier, veiller à ce que les entretoises livrées avec le collier soient placées sur les boulons entre les deux demi-colliers. Bien serrer les écrous et les bloquer par contre-écrous. La reprise du collier se fait par les axes en extrémité maintenus en place par rondelles et goupilles. En réglant la mise en charge par les tendeurs à lanternes des suspensions, s'assurer que le collier repose de façon uniforme sur les taquets.

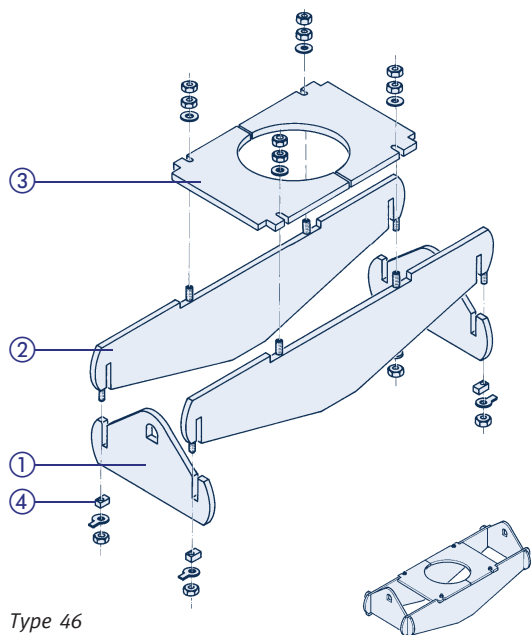


Collier vertical Type 45 avec pièces de raccordement

Type 46

Ce collier est livré en kit, emballé sous housse thermosoudée.

Pour le montage, fixer tout d'abord les pièces d'extrémité ① aux chapes situées en bout des tiges de suspension. L'engagement des filetages dans les tendeurs devrait être minimal afin de se trouver au niveau le plus bas. Les pièces latérales ② sont ensuite positionnées dans les encoches. Dans le cas de colliers lourds, assurer le maintient pour éviter le déséquilibre dans la phase intermédiaire.



Type 46

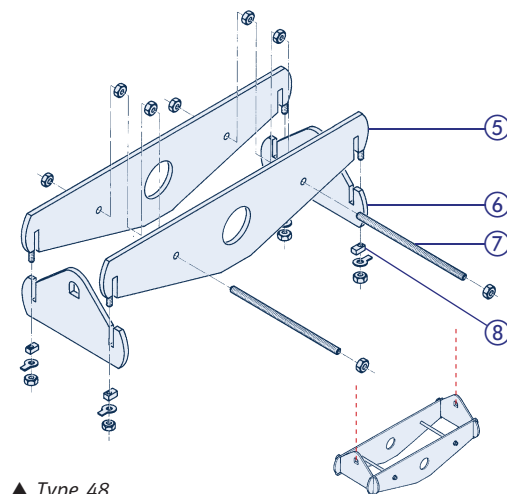
Poser alors les plaques supports ③ de part et d'autre de la tuyauterie et les boulonner sur les pièces latérales. L'immobilisation des assemblages entre pièces d'extrémités et pièces latérales se fait après ajustage en serrant les plaquettes de sécurité prémontées ④.

Accoster le collier sous les taquets et mettre en charge en réglant les suspensions par action sur les tendeurs.

Type 48

Ce collier est livré en kit, emballé sous housse thermosoudée. Fixer les tiges filetées ⑦ sur une des pièces latérales ⑤. Positionner les deux pièces latérales sur les tourillons de part et d'autre de la tuyauterie et les relier par les tiges filetées. Les écrous ne doivent être que légèrement serrés. Pour les colliers lourds, le maintient des pièces constitutives est requis.

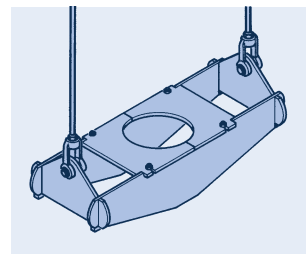
Introduire ensuite les pièces d'extrémité ⑥ dans les encoches et les raccorder aux chapes en bout de suspension. L'immobilisation des assemblages entre pièces d'extrémité et pièces latérales se fait après ajustage en serrant les plaquettes de sécurité ⑧ prémontées. En tendant les suspensions, la hauteur donnée est réglée et la mise en charge effectuée par mise en contact avec les taquets ou tourillons.



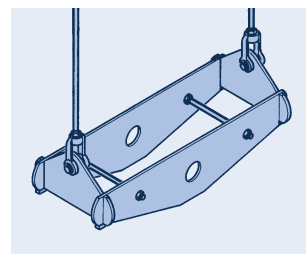
▲ Type 48

4 Contrôle et Maintenance

La fonction optimale des colliers horizontaux est obtenue dans chaque situation de fonctionnement lorsque les raccords filetés sont sans jeu. Dans des conditions normales de fonctionnement aucun entretien n'est requis.



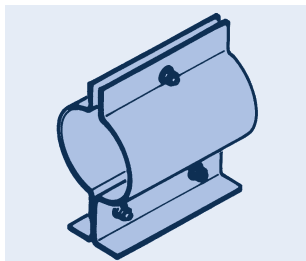
Collier vertical Type 46 avec pièces de raccordement



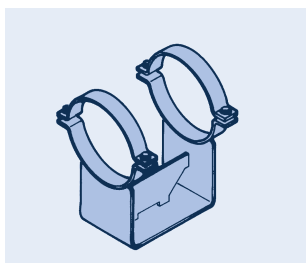
Collier vertical Type 48 avec pièces de raccordement

Instructions de Montage et de Mise en Service

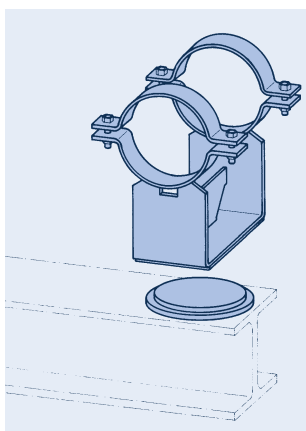
Patins Type 49



Patin pour tuyauterie de faible diamètre Type 49 .. .1, 49 .. .2



Patin pour tuyauterie de plus grand diamètre et températures plus élevées Type 49 .. .3, 49 .. .4, 49 .. .5



Patin Type avec plaque de glissement

1 Transport et Stockage

Lors du transport veiller à ce que toutes les pièces des patins ne soient pas endommagés. Lorsque ces éléments sont stockés à l'extérieur, ils sont à protéger contre les souillures et l'eau.

2 Etat de livraison

Si aucune livraison particulière n'est convenue, les patins LISEGA sont livrés prémontés et prêts à l'emploi.

Dans le but de faciliter l'expédition les patins peuvent être livrés montés partiellement. Dans chaque cas le patin est livré avec l'ensemble de la boulonnerie nécessaire.

3 Montage

Type 49

Ces patins sont des patins glissants, fixés sur la tuyauterie par serrage. Lors du montage, veiller à ce que la partie inférieure repose sur toute la surface de la semelle, assurant ainsi un glissement parfait.

A la demande, les semelles peuvent être soudées sur le fer support.

Selon le domaine d'application, des géométries différentes sont réalisées afin d'adapter la hauteur, au diamètre de la tuyauterie, à la charge et la température de service.

Pour cela, les points suivants doivent être respectés:

Type 49 .. .1 et 49 .. .2

Ce Type de patin est constitué de deux demi-patins à placer de part et d'autre de la tuyauterie. Les extrémités pliées forment la semelle. La partie inférieure est boulonnée pour assurer le contact. Le boulonnage supérieur assure le maintien de la tuyauterie.

Type 49 .. .3, 49 .. .4 et 49 .. .5

La partie inférieure du patin forme un socle stable sur lequel la tuyauterie est posée. La partie supérieure en forme de demi-collier sert à maintenir la tuyauterie et est boulonnée.

4 Contrôle et Maintenance

Pour des conditions de fonctionnement normales aucune maintenance n'est requise.



Type 49 .. .1 et 49 .. .2



Type 49 .. .3, 4

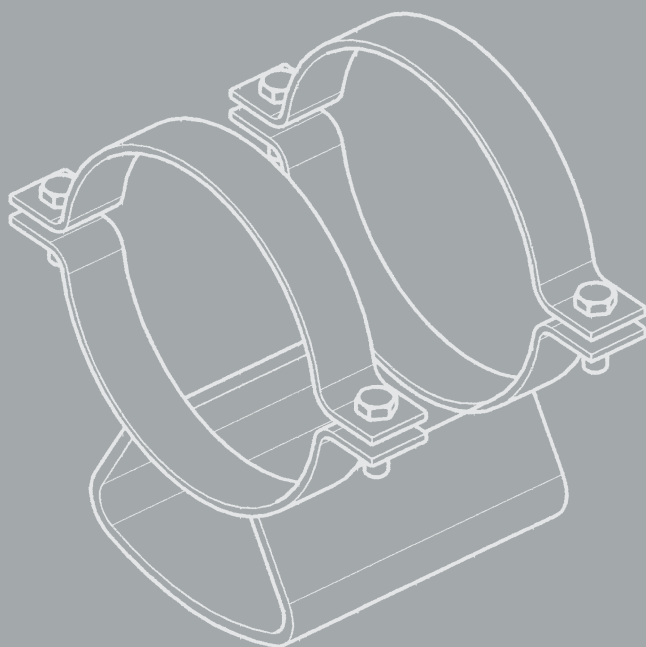
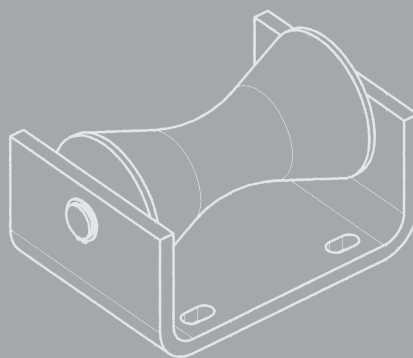
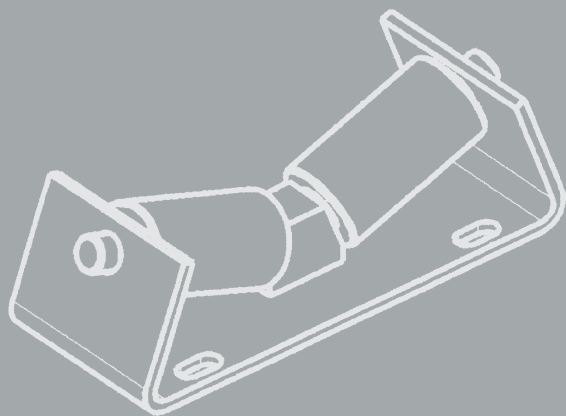
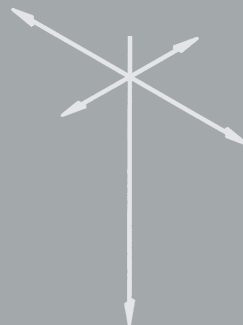


Type 49 .. .3, 4, 5

Supports à Rouleaux, Selles, Patins Cryogéniques

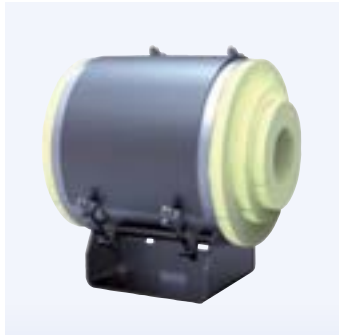
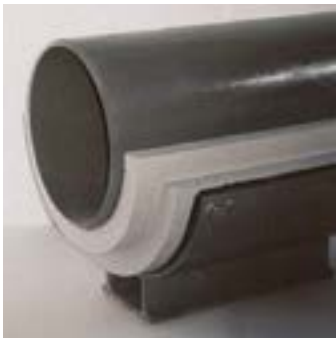
5

SUPPORTS A ROULEAUX, SELLES, PATINS CRYOGENIQUES



GROUPE DE PRODUITS

5



Supports à Rouleaux, Selles, Patins Cryogéniques

Sommaire	Page
Supports à rouleaux et selles	5.1
Supports à rouleau cylindrique Type 51	5.3
Supports à rouleau biconique Type 52	5.3
Supports à doubles rouleaux cylindriques Type 53	5.4
Selles à souder Type 54	5.5
Selles avec colliers Type 54	5.5
Anti-soulèvements	5.6
Patins cryogéniques HIPAC® Types 56, 57	5.7
Patins à souder Type 57	5.11
Chandelles	5.12
Chandelles pour Tuyauteries horizontales	5.12
Chandelles pour coudes (R ≈ D) Type 58	5.13
Chandelles pour coudes LR (R ≈ 1,5xD) Type 58	5.14

0

1

2

3

4

**GROUPE DE
PRODUITS 5**

6

7

8

9

Supports à Rouleaux et Selles Types 51, 52, 53, 54, 55

Les longs réseaux de tuyauteries horizontaux posés sur supports doivent pouvoir se déplacer lors de leur dilatation thermique sans efforts, les supports appropriés sont de Type glissant ou à rouleaux.

Les supports à rouleaux ont une portance élevée, une grande endurance et un faible effort de frottement, ils offrent la solution optimale pour les tuyauteries de grand diamètre, en tenant compte du poids du fluide et du calorifuge.

Supports à rouleaux standards et selles LISEGA

Ces éléments sont standardisés pour un large domaine d'applications et font partie du groupe de produits 5.

Pour des applications en dehors de la gamme standard, des conceptions spécifiques peuvent être proposées.

Conception et caractéristiques des supports à rouleaux

Dans la conception d'éléments standards, les exigences pratiques font l'objet d'une considération particulière.

Le support à rouleaux standard est galvanisé à chaud pour une protection optimale contre la corrosion.

Les axes sont en acier inoxydable et ont une surface polie. Les rouleaux sont équipés de paliers sertis en composite PTFE-bronze. Les paliers ne nécessitent aucun entretien et possèdent d'excellentes qualités de frottement à sec. L'épaulement en bout de chaque palier minimise l'effet du frottement dû à une charge latérale.

Les axes porteurs des rouleaux cylindres doubles sont fixés de manière permanente dans la partie médiane de la base. Un blocage latéral n'est pas nécessaire.

Les rouleaux sont réalisés en acier carbone à haute résistance. Leurs surfaces externes sont rectifiées.

Pour compenser le désalignement des boulons d'ancrage sur site, les trous de l'embase sont oblongs, permettant ainsi l'alignement correct du patin. A l'intérieur d'un groupe de charge les cotes de hauteur (E) sont identiques pour tous les supports à rouleaux y compris pour ceux à mouvement latéral.

Les informations concernant les nuances de matériaux, les normes, les calculs et le soudage se trouvent dans les **Spécifications Techniques**, pages 0.9 et 0.10.

Fabrication et stockage

Pour les éléments les plus fréquemment utilisés, la standardisation et la fabrication en série permettent une livraison sur stock. Pour les fabrications spécifiques l'organisation du traitement informatisé des commandes permet d'obtenir des temps de fabrication et des délais de livraisons courts.

Données techniques des supports à rouleaux:

- **frottement des rouleaux: 4% max.**
- **frottement lors de mouvement latéral: 4% max.**
- **plage de températures à charge nominale: -30°C à 80°C**
- **charges admissibles latérales: 35% de la charge nominale**
- **charge de soulèvement admissible: 10% de la charge nominale**



Selle spéciale Type 54 avec supports à double rouleaux cylindriques Type 53 et anti-soulèvement Type 55



Supports à rouleaux

Les supports à rouleaux peuvent être fixés par simple boulonnage ou soudés sur la surface de contact du support. Dans chaque cas, il faut veiller à ce que la surface complète de la semelle porte.

Grâce aux trous oblongs, les supports à rouleaux peuvent être facilement réglés sur site, même si les boulons d'ancrage sont légèrement désalignés.

Selles

Les selles à souder sont livrées peintes avec une peinture primaire soudable (30µm, voir les Spécifications Techniques page 0.10).

Les selles avec colliers sont livrées prêtes à être installées. Veiller à positionner et à serrer correctement les boulons.

Dispositifs anti-soulèvement

Lors de l'installation du dispositif anti-soulèvement veiller à ce que le jeu entre le patin et l'axe du rouleau soit suffisant pour permettre le déplacement prévu sur l'ensemble de la plage.

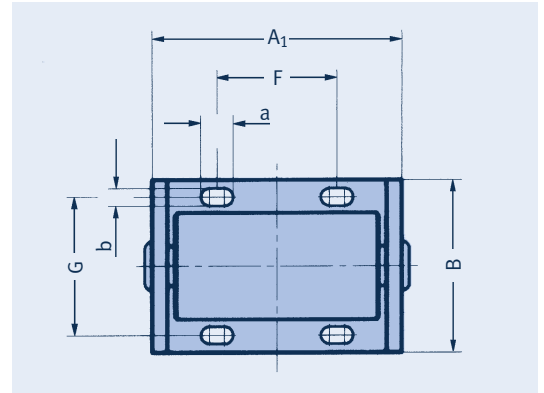
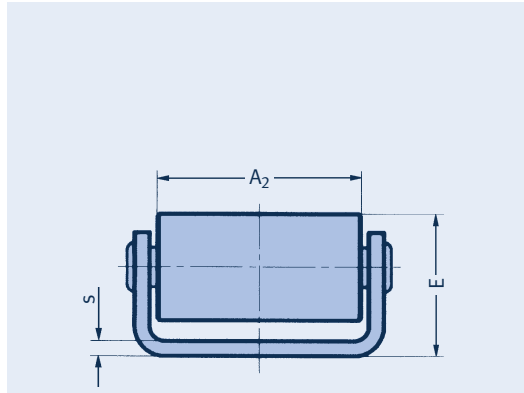
La conception spéciale et la qualité de fabrication assurent les avantages suivants:

- maintient d'un frottement minimum (4% max.)
- reprise des efforts latéraux pour les supports à rouleaux biconiques et à rouleaux doubles (35% de la charge du support)
- la charge totale peut être supportée par un seul rouleau des supports à rouleaux doubles
- reprise des déplacements latéraux par des conceptions coulissantes
- conception simple et efficace des dispositifs anti-soulèvement
- l'utilisation des selles favorise le transfert de charge sur la paroi de la tuyauterie
- la conception des selles réduit le transfert de la chaleur
- tous les supports à rouleaux sont galvanisés à chaud, donc très bien protégés contre la corrosion
- pas d'entretien en service
- axe en acier inoxydable
- paliers en composite PTFE/bronze
- gamme importante de diamètres (DN 60mm – DN 1350mm)
- gamme de charges étendue (charge maximale 120kN)
- faible hauteur de montage (voir tableau de sélection pour cote E)

Supports à rouleau Types 51, 52

Supports à rouleau cylindrique simple Types 51 08 19 à 51 35 19

Traitement de surface:
Galvanisés à chaud



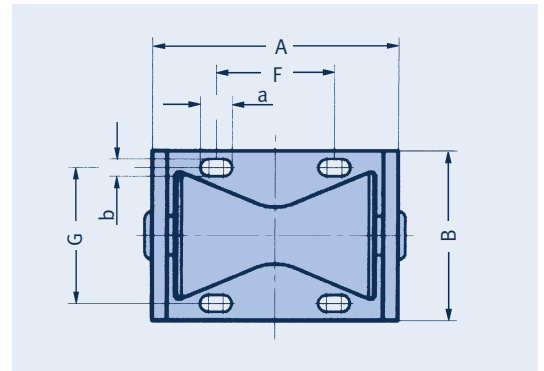
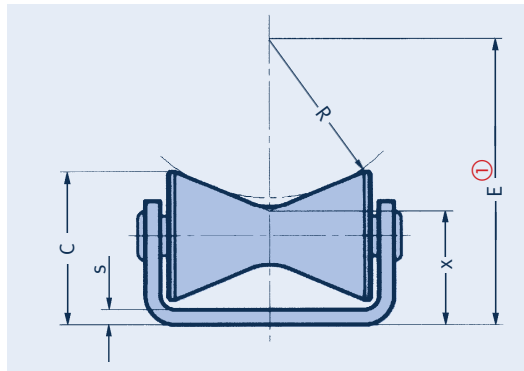
Exemple de commande:

Support à rouleau
Type 51 .. 19

Type	Charge F_N [kN]	A_1	A_2	B	E	F	G	a	b	s	Poids [kg]
51 08 19	8	90	70	80	50	35	60	20	10	5	1,2
51 16 19	16	120	100	100	60	55	75	24	12	6	2,4
51 35 19	35	145	120	130	85	60	95	26	14	10	5,5

Supports à rouleau biconique Types 52 04 19 à 52 35 19

Traitement de surface:
Galvanisés à chaud



① $E = 1,064 \times R + x$

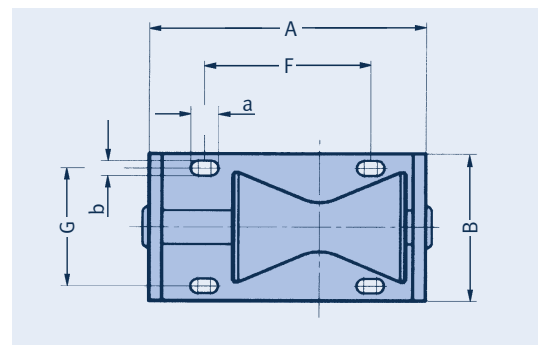
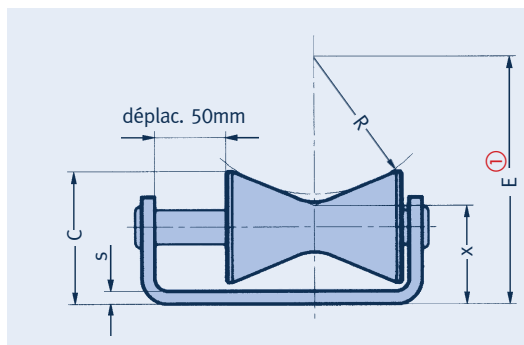
Exemple de commande:

Support à rouleau biconique
Type 52 .. 19

Type	Charge F_N [kN]	R	A	B	C	E ①		F	G	a	b	s	x	Poids [kg]
						min.	max.							
52 04 19	4	27 - 100	105	90	70	83	160	55	70	20	10	4	54	1,8
52 08 19	8	84 - 130	135	100	85	153	202	75	75	20	10	6	64	3,3
52 16 19	16	110 - 165	165	120	100	191	250	90	90	24	12	8	74	5,4
52 35 19	35	136 - 230	230	160	135	247	347	130	120	26	14	12	102	14,0

Supports à rouleau biconique (à déplacement latéral) Types 52 04 29 à 52 35 2

Traitement de surface:
Galvanisés à chaud



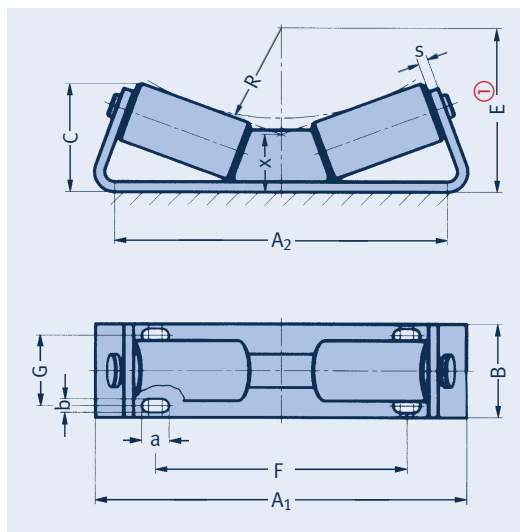
① $E = 1,064 \times R + x$

Exemple de commande:

Support à rouleau biconique
(à déplacement latéral)
Type 52 .. 29

Type	Charge F_N [kN]	R	A	B	C	E ①		F	G	a	b	s	x	Poids [kg]
						min.	max.							
52 04 29	4	27 - 100	155	90	70	83	160	105	70	20	10	4	54	2,0
52 08 29	8	84 - 130	185	100	85	153	202	120	75	20	10	6	64	3,6
52 16 29	16	110 - 165	215	120	100	191	250	140	90	24	12	8	74	6,0
52 35 29	35	136 - 230	280	160	135	247	347	180	120	26	14	12	102	15,5

Supports à doubles rouleaux cylindriques Type 53



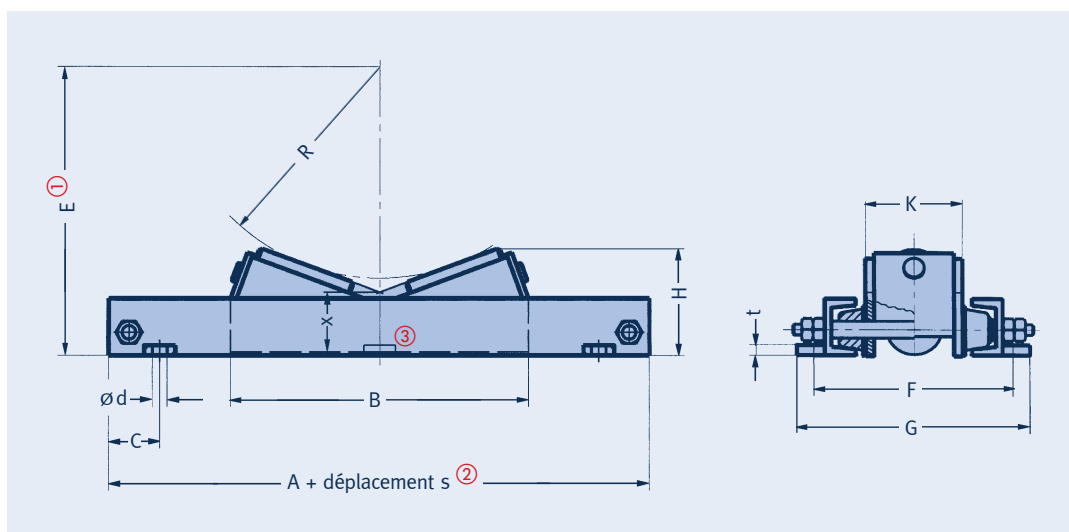
Supports à doubles rouleaux cylindriques Types 53 08 19 à 53 12 19

Traitement de surface:
Galvanisés à chaud

Type	Charge F_N [kN]	R	A_1	A_2	B	C	E ①		F	G	a	b	s	x	Poids [kg]
							min.	max.							
53 08 19	8	30 – 190	210	190	80	65	72	242	140	60	20	10	5	40	2,5
53 16 19	16	85 – 310	310	285	100	90	135	375	230	75	24	12	6	45	5,5
53 35 19	35	175 – 440	420	370	130	110	240	520	320	90	26	14	10	53	14,0
53 60 19	60	250 – 520	490	430	150	135	329	615	370	100	31	18	12	63	23,0
53 12 19	120	400 – 675	620	525	180	165	495	785	460	115	31	22	18	70	48,0

① $E = 1,064 \times R + x$

Exemple de commande:
Support à doubles rouleaux cylindrique Type 53 .. 19



Support à doubles rouleaux cylindriques (à déplacement latéral) Types 53 08 29 à 53 12 29

Course s = Déplacement latéral de la tuyauterie

Traitement de surface:
Galvanisés à chaud

① $E = 1,064 \times R + x$

② Déplacement: $s = 100 \dots 600 \text{ mm}$

③ Point central de fixation à partir de $s = 300 \text{ mm}$

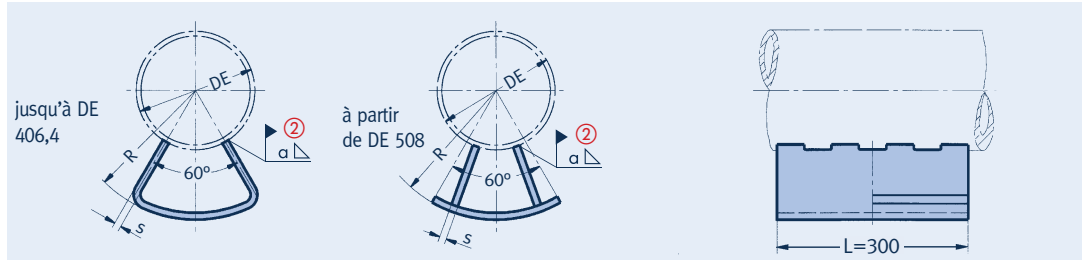
Type	Charge F_N [kN]	R	A	B	C	$\varnothing d$	E ①		F	G	H	K	t	x	Poids [kg]	
							min.	max.							pour $s = 100 \text{ mm}$	+ par 100mm
53 08 29	8	30 – 190	260	210	50	10	72	242	145	165	65	60	5	40	6	0,6
53 16 29	16	85 – 310	350	300	50	12	135	375	160	185	90	75	5	45	10	0,6
53 35 29	35	175 – 440	475	410	60	14	240	520	215	245	110	100	6	53	23	1,0
53 60 29	60	250 – 520	530	465	70	18	329	615	250	290	130	120	8	63	35	1,0
53 12 29	120	400 – 675	700	635	80	23	495	785	315	360	160	145	10	70	70	1,7

Exemple de commande:
Support à doubles rouleaux cylindriques (à déplacement latéral) Type 53 .. 29 avec $s = \dots \text{ mm}$

Selles à souder Selles avec colliers Type 54

Selles à souder Types 54 06 19 à 54 81 19

Traitement de surface:
Galvanisés à chaud



① Charge pour tuyauterie à température $\leq 150^\circ\text{C}$

② Cordon de soudure minimum

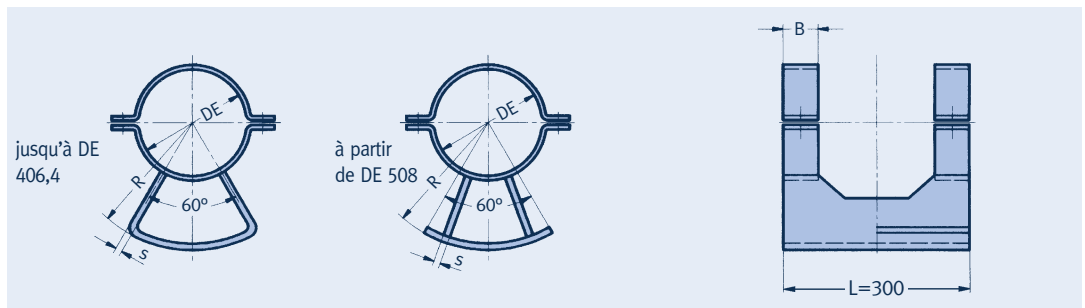
Type	Charge F_N [kN] ①	DE	R	α ②	s	Poids [kg]
54 06 19	1,4	60,3	80 – 180	3,0	3	1,4 – 3,5
54 08 19	1,4	76,1	90 – 190	3,0	3	1,5 – 3,7
54 09 19	1,4	88,9	95 – 195	3,0	3	1,5 – 3,8
54 11 19	1,8	114,3	110 – 210	3,0	3	1,5 – 4,0
54 14 19	4,0	139,7	120 – 220	3,0	4	2,0 – 5,0
54 17 19	4,0	168,3	135 – 235	3,0	5	3,0 – 6,5
54 19 19	5,0	193,7	150 – 250	3,0	5	3,0 – 6,8
54 22 19	8,0	219,1	160 – 260	4,0	6	4,0 – 8,0
54 27 19	12	273,0	190 – 290	4,0	10	6,7 – 13,5
54 32 19	20	323,9	215 – 315	4,0	12	9,6 – 18
54 36 19	20	355,6	230 – 330	4,0	12	10 – 18
54 41 19	38	406,4	255 – 355	5,0	15	13 – 25
54 51 19	50	508,0	325 – 415	5,0	10	10 – 16
54 61 19	65	609,6	375 – 465	5,0	12	12 – 21
54 71 19	100	711,2	430 – 520	6,0	15	16 – 26
54 81 19	120	812,8	480 – 570	6,0	20	19 – 33

Exemple de commande:

Selle à souder
Type 54 .. 19
R = ...mm

Selles avec colliers Types 54 06 29 à 54 81 29

Traitement de surface:
Galvanisés à chaud



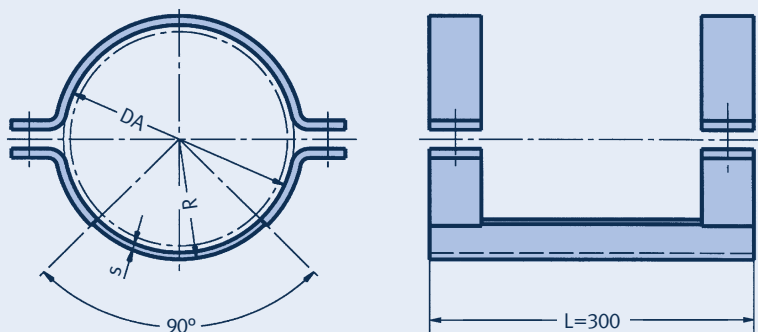
① Charge pour tuyauterie à température $\leq 150^\circ\text{C}$

Type	Charge F_N [kN] ①	DE	R	B	s	Poids [kg]
54 06 29	1,4	60,3	80 – 180	40	3	2,5 – 4,8
54 08 29	1,4	76,1	90 – 190	40	3	2,8 – 5,8
54 09 29	1,4	88,9	95 – 195	40	3	3,1 – 6,0
54 11 29	1,8	114,3	110 – 210	50	3	5,0 – 7,0
54 14 29	4,0	139,7	120 – 220	50	4	6,0 – 9,0
54 17 29	4,0	168,3	135 – 235	50	5	7,0 – 12
54 19 29	5,0	193,7	150 – 250	50	5	8,0 – 13
54 22 29	8,0	219,1	160 – 260	50	6	9,0 – 15
54 27 29	12	273,0	190 – 290	60	10	15 – 20
54 32 29	20	323,9	215 – 315	60	12	19 – 26
54 36 29	20	355,6	230 – 330	60	12	21 – 30
54 41 29	38	406,4	255 – 355	70	15	30 – 40
54 51 29	50	508,0	325 – 415	70	10	32 – 38
54 61 29	65	609,6	375 – 465	90	12	63 – 72
54 71 29	100	711,2	430 – 520	90	15	75 – 86
54 81 29	120	812,8	480 – 570	90	20	84 – 98

Exemple de commande:

Selle avec colliers
Type 54 .. 29
R = ...mm

Selles avec colliers Type 54 Anti-soulèvements Type 55

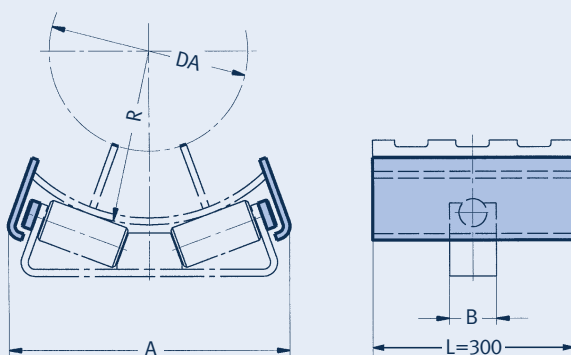


Selles avec colliers
Types 54 06 39 à 54 81 39

Traitement de surface:
Galvanisés à chaud

Type	Charge F_N [kN]	DA	R	s	Poids [kg]
54 06 39	0,8	60,3	34	3	1,7
54 08 39	0,8	76,1	41	3	2,0
54 09 39	1,2	88,9	48	5	2,6
54 11 39	1,5	114,3	62	5	4,7
54 14 39	4,0	139,7	75	5	5,4
54 17 39	4,0	168,3	90	5	5,9
54 19 39	5,0	193,7	102	5	6,6
54 22 39	8,0	219,1	116	6	7,5
54 27 39	10	273,0	143	6	11
54 32 39	15	323,9	170	8	14
54 36 39	20	355,6	188	10	16
54 41 39	35	406,4	214	10	24
54 51 39	40	508,0	264	10	28
54 61 39	60	609,6	317	12	56
54 71 39	80	711,2	370	15	68
54 81 39	100	812,8	421	15	75

Exemple de commande:
Selle avec colliers
Type 54 .. 39
R = ...mm



Dispositifs anti-soulèvement
Types 55 08 19 à 55 12 19

Traitement de surface:
Galvanisés à chaud

Type	Compatible avec sup. à Roul. Type	A	B	R
55 08 19	53 08 19	226	80	30 – 190
55 16 19	53 16 19	335	100	85 – 310
55 35 19	53 35 19	455	130	175 – 440
55 60 19	53 60 19	560	150	250 – 520
55 12 19	53 12 19	700	180	400 – 675

Exemple de commande:
Anti-soulèvement
Type 55 .. 19
pour selle spéciale
Type 54 .. .9
R = ...mm

Patins Cryogéniques HIPAC® Types 56, 57



Les recouvrements ont une longueur de 25mm et peuvent être de 50mm sur demande. Les épaisseurs de 80mm à 100mm sont avec un recouvrement.



Stockage de coques isolantes

Supports pour application cryogénique

LISEGA propose une gamme complète de supports calorifugés pour tout type d'application cryogénique. En général ceci comprend les processus de production, transport et distribution de gaz liquéfiés. Il peut s'agir de Propane et Butane (LPG), Méthane (LNG), Ethylène, Azote, Ammoniac, etc.

Les supports cryogéniques standards LISEGA sont conçus en respectant les spécifications reconnues d'ingénierie et les normes internationales pour tuyauteries de diamètres DE 21,3mm à DE 914 mm avec des épaisseurs de calorifuge allant de 25mm à 250mm.

Les supports sont fabriqués en utilisant des matériaux adéquats qualifiés pour les charges et les températures spécifiées (Température du fluide allant jusqu'à -196°C).



Patins cryogéniques préassemblés

Matériau isolant

Le matériau d'isolation faisant partie intégrante de l'ensemble du support est fabriqué en utilisant de la mousse de polyuréthane de haute densité (PUF-HD) qui constitue un élément de l'isolation de la tuyauterie.

Fabrication du PUF Haute Densité

Le PUF est moulé de façon monolithique dans des moules en acier à température et humidité rigoureusement contrôlées. Ceci assure la conformité aux spécifications dimensionnelles, des arêtes propres et précises s'adaptant ainsi parfaitement aux calorifuges de la tuyauterie sur site.

Une attention particulière est portée au durcissement du PUF après moulage pour assurer une stabilité dimensionnelle. Pour les épaisseurs de calorifuges importantes des décalages frontaux sont prévus afin de garantir un recouvrement des couches de calorifuge et obtenir ainsi une meilleure isolation au raccordement des calorifuges. Cette exécution, qui est aussi connue sous le terme de «shiplapping», offre une jonction étagée fiable des couches et réduit le transfert de chaleur de la surface externe du calorifuge à celle de la tuyauterie.

Pour les patins Type 56 d'épaisseurs 130mm et au-delà les mousses sont livrées avec deux recouvrements. Pour réaliser une reprise d'efforts par butée axiale, les épaisseurs de mousse sont exécutées en une seule couche.

Les coquilles isolantes en une couche aussi bien qu'en deux couches possèdent des rainures longitudinales. La taille de ces rainures doit être adaptée pour réaliser au montage un interstice permettant une pression suffisante de la mousse sur la tuyauterie. L'interstice sera ensuite comblé avec une mousse isolante souple, la pression étant assurée par des rondelles-ressorts montées sur les boulons, empêchant le déplacement relatif entre le patin et le tube.

En usine un pare-vapeur en feuille d'aluminium-polyester est collé sur la face externe du PUF-HD. Au niveau de l'interstice longitudinal celui-ci est recouvert et scellé par un adhésif spécial étanche. Immédiatement après mise en place du patin toutes les surfaces de mousse isolante doivent être protégées de l'humidité. Pour cela un mastic élastomère thermorétractable est appliqué.

Pour l'isolant PUF-HD trois densités standard sont disponibles pour différentes exigences de charges et sont identifiées par un code couleur.

160 kg/m³ - jaune,
224 kg/m³ - rouge
320 kg/m³ - vert

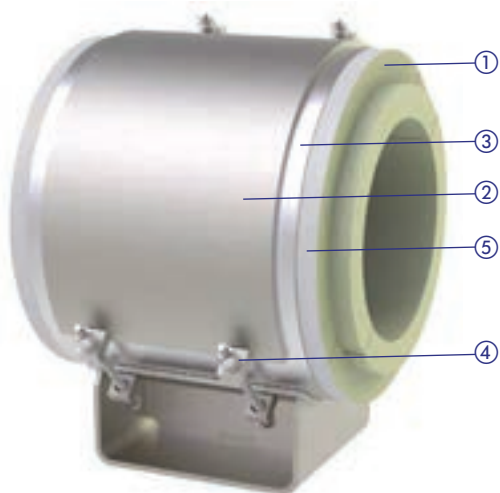


Fabrication spéciale pour
Dia 1625,6mm

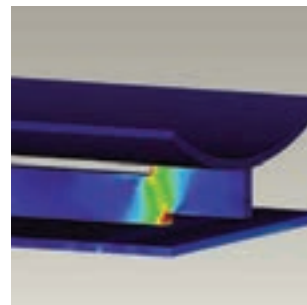
Epaisseur du calorifuge [mm]	Epaisseur des couches isolantes [mm]
80	40 / 40
100	50 / 50
130	50 / 40 / 40
150	50 / 50 / 50
180	50 / 80 / 50
200	50 / 100 / 50
250	75 / 100 / 75



Avantages particuliers des patins HIPAC®



- ① Mousse isolante avec joints longitudinaux étagés
- ② Collier en acier
- ③ Tôle de protection
- ④ Boulons avec rondelles-ressorts
- ⑤ Pare-vapeur



Analyse par éléments finis
d'une conception spéciale



Patin cryogénique
(Butée axiale) Type 57

Patin inférieur en acier

Les patins standards cryogéniques LISEGA sont conçus afin d'être fixés sur la tuyauterie grâce à des boulons munis de rondelles-ressorts. La partie inférieure du patin qui reçoit l'assemblage du berceau PUF est réalisé en acier carbone galvanisée à chaud en finition standard.

La qualité des matériaux, le soudage et le traitement de surface sont réalisés en accord avec les spécifications standards LISEGA. Le système d'assurance qualité intégré de LISEGA couvre la fabrication et l'assemblage des supports de tuyauteries. Les procédures d'essais et d'inspection garantissent la conformité aux spécifications prescrites.

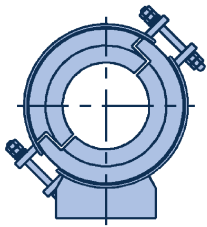
Les patins pour application cryogénique sont livrés avec des instructions de montage détaillées. Chaque patin est identifié de façon unique selon le système LISEGA.

La mousse isolante souple pour l'interstice ainsi que l'adhésif spécial pour sceller le pare-vapeur sont inclus dans la livraison. Les matériaux complémentaires tels que le mastic élastomère ou l'adhésif résistant au froid peuvent être livrés sur demande.

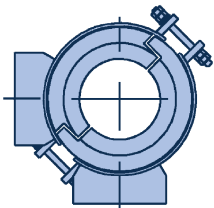
Les patins cryogéniques LISEGA sont fournis entièrement montés et emballés afin de protéger le produit fini des dommages extérieurs et de l'introduction d'humidité pendant le transport et le stockage.



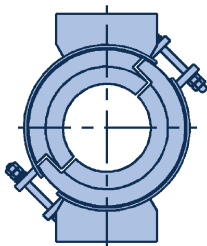
Patins cryogéniques préassemblés



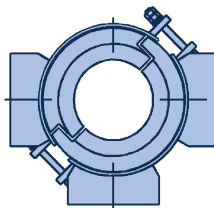
Type 56 ...



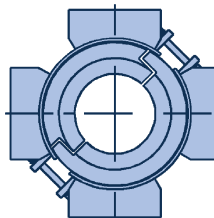
Type 56 ... G2A



Type 56 ... G2P



Type 56 ... G3



Type 56 ... G4

Conception

Le Type 56 est un patin cryogénique conventionnel et fait fonction de patin libre ou de patin-guide. Le Type 57 est dimensionnellement identique au Type 56 mais sert de blocage axial pouvant reprendre des charges axiales élevées au moyen d'anneaux de reprise d'efforts. Ces anneaux de reprises d'effort coté tube consistent en deux demi-anneaux destinés à être soudés sur place. Au travers de taquets soudés sur le tube les anneaux mobiles sont solidarisés à la tuyauterie.

Cette conception brevetée offre l'avantage, que le patin peut, après positionnement final, être fixé à la tuyauterie. La charpente disponible ou déjà installée n'a pas besoin d'être démontée. L'anneau et les taquets sont réalisés en inox et sont prévus dans la livraison.

Patins doubles et multiples

Pour les efforts vers le haut ou les charges latérales des patins doubles ou guides sont requis. Pour cela les patins cryogéniques LISEGA peuvent être adaptés. Chaque variante reprend dans sa désignation, après le 6^{ème} chiffre, une extension qui décrit le mode de guidage. Le patin peut être commandé dans les variantes suivantes:



Patin cryogénique double Type 56 ... G2P

G2A: Patin double (guidé latéralement)

G2P: Double patin

G3: Triple patin

G4: Quadruple patin

Le Type 56 aussi bien que le Type 57 peuvent être commandés dans ces options. Un Type 57 peut p. ex. être utilisé comme quadruple patin pour une tuyauterie verticale.

Exécutions spéciales

LISEGA aide volontiers ses clients pour des demandes spéciales.

- Des patins pour des diamètres spéciaux peuvent également être livrés.
- Des patins de longueurs spéciales peuvent être livrés pour des déplacements axiaux extrêmement grands.
- L'installation comme support (p. ex. en combinaison avec des Supports Variables ou Constants) est également possible. Dans ce cas la partie inférieure est remplacée par un collier spécial Type 43. Le collier est adapté aux conditions respectives.
- Des déviations par rapport aux densités standards de la mousse sont réalisables, p. ex. une densité de 500 kg/m³ pour charges élevées.
- L'utilisation de plaques de glissement est possible. Pour cela une contre-plaque inox est fixée sous le socle du patin.
- Pour les applications spéciales, lorsque de fortes charges doivent être reprises, des cales en bois laminé peuvent venir en complément.
- La cote de montage «E» peut être respectée, cependant il doit être tenu compte du fait que les modifications des cotes-E et les charges admissibles peuvent influencer la conception. C'est pourquoi en cas de commande les charges en service doivent être données.



Tous les détails nécessaires au choix du produit sont repris dans le catalogue HIPAC (high-density-overpack).



Supportage avec colliers cryogéniques



Patin cryogénique Type 56



Supportage de tuyauterie avec appuis cryogéniques



Contrôle final de patins cryogéniques

Patins à souder Type 57

Patins à souder en profilés T/U Types 57 .. 11 à 57 .. 12

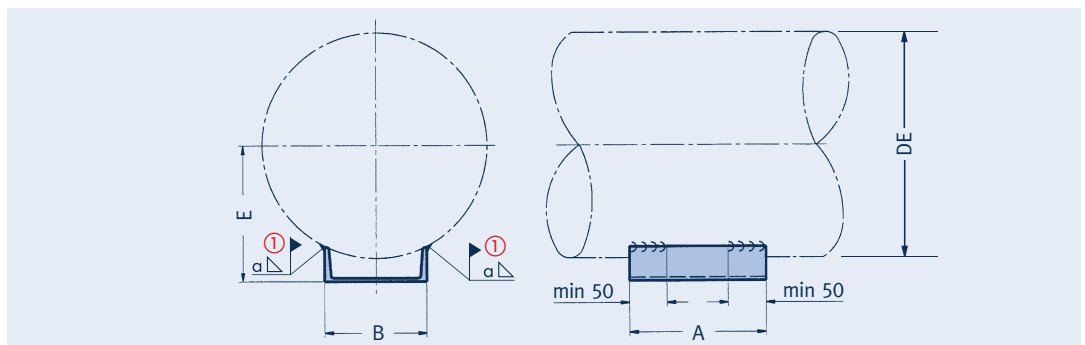
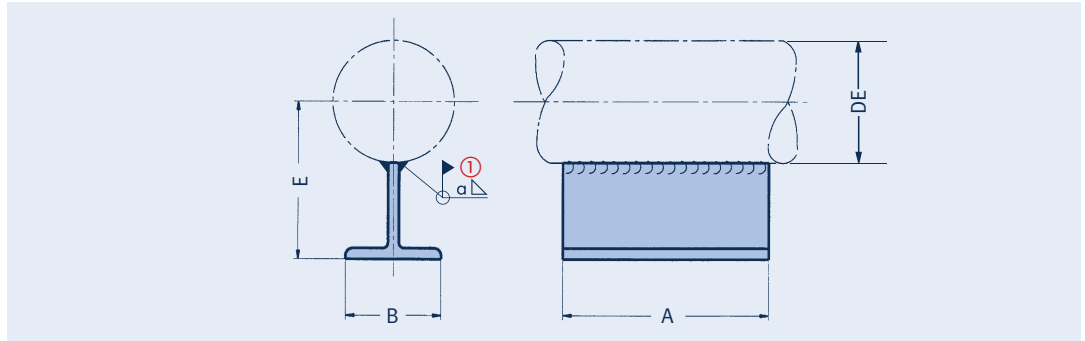
Utilisation pour faibles
charges et températures
 $\leq 80^{\circ}\text{C}$

Matériau: S235JRG2

Etat de surface:
Peinture primaire soudable

Désignation:

57 .. 11 (Base en T)
57 .. 12 (Base en U)



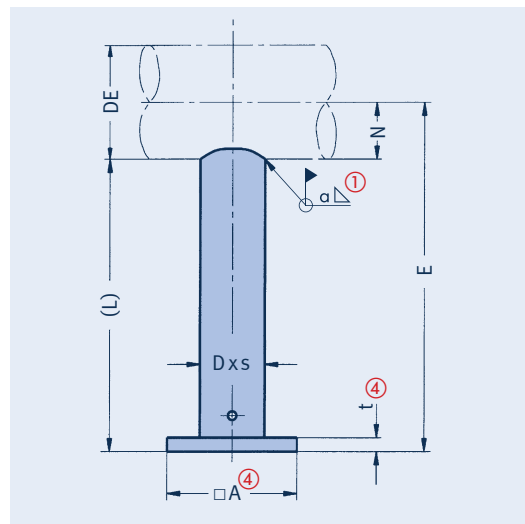
① Soudage sur site –
Les cordons de soudure et
les charges admissibles sont
donnés pour une contrainte
dans le cordon inférieure
à 50N/mm^2

Type	Charge F [kN] à 80°C	DE	A	B	E	a①	Poids [kg]
57 03 11	1,0	21,3	100	70	81	3,0	0,8
57 03 11	1,0	26,9	100	70	83	3,0	0,8
57 03 11	1,0	33,7	100	70	87	3,0	0,8
57 03 11	1,0	42,4	100	70	91	3,0	0,8
57 03 11	1,0	48,3	100	70	94	3,0	0,8
57 07 11	1,5	60,3	150	70	100	3,0	1,2
57 07 11	1,5	73,0	150	70	107	3,0	1,2
57 07 11	1,5	76,1	150	70	108	3,0	1,2
57 07 11	1,5	88,9	150	70	115	3,0	1,2
57 13 11	2,0	108,0	150	100	154	3,0	2,5
57 13 11	2,0	114,3	150	100	157	3,0	2,5
57 13 11	2,0	133,0	150	100	167	3,0	2,5
57 13 11	2,0	139,7	150	100	170	3,0	2,5
57 13 11	2,0	159,0	150	100	180	3,0	2,5
57 13 11	2,0	168,3	150	100	184	3,0	2,5
57 24 12	6,0	193,7	250	100	135	5,0	2,7
57 24 12	6,0	219,1	250	100	150	5,0	2,7
57 24 12	6,0	244,5	250	100	163	5,0	2,7
57 24 12	6,0	267,0	250	100	175	5,0	2,7
57 24 12	6,0	273,0	250	100	178	5,0	2,7
57 36 12	8,0	323,9	250	160	210	5,0	4,7
57 36 12	10	355,6	250	160	226	5,0	4,7
57 36 12	10	368,0	250	160	233	5,0	4,7
57 42 12	10	406,4	250	200	255	5,0	6,3
57 42 12	10	419,0	250	200	262	5,0	6,3
57 42 12	12	457,2	250	200	283	5,0	6,3
57 51 12	15	508,0	250	240	312	5,0	8,3
57 51 12	15	558,8	250	240	340	5,0	8,3
57 61 12	20	609,6	250	300	370	5,0	11,6
57 61 12	20	660,4	250	300	400	5,0	11,6

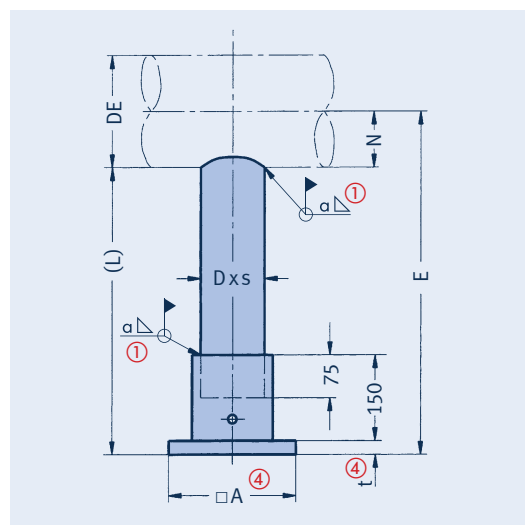
Exemple de commande:
Patin à souder
Type 57 .. 1.

Chandelles pour Tuyauteries Horizontales Type 58

Type ③	DE	D x s	Chandelle Type	α②	N	E _{min}	E _{max}
58 05 .1	48,3	33,7 x 4,5	a	3,0	24	250	1000
58 06 .1	60,3	33,7 x 4,5	a	3,0	30	250	1000
58 06 .2	60,3	48,3 x 5,0	b	3,0	30	250	1100
58 07 .1	73,0	33,7 x 4,5	a	3,0	37	250	1000
58 07 .2	73,0	48,3 x 5,0	b	3,0	37	250	1100
58 08 .1	76,1	33,7 x 4,5	a	3,0	38	250	1000
58 08 .2	76,1	48,3 x 5,0	b	3,0	38	250	1100
58 09 .1	88,9	33,7 x 4,5	a	3,0	44	250	1000
58 09 .2	88,9	48,3 x 5,0	b	3,0	44	250	1100
58 10 .1	108,0	48,3 x 5,0	b	3,0	54	300	1150
58 10 .2	108,0	73,0 x 7,0	c	3,0	54	300	1150
58 11 .1	114,3	48,3 x 5,0	b	3,0	57	300	1150
58 11 .2	114,3	73,0 x 7,0	c	3,0	57	300	1150
58 13 .1	133,0	48,3 x 5,0	b	3,0	67	300	1150
58 13 .2	133,0	73,0 x 7,0	c	3,0	67	300	1150
58 14 .1	139,7	73,0 x 7,0	c	3,0	70	300	1150
58 14 .2	139,7	88,9 x 5,6	d	3,0	70	300	1150
58 16 .1	159,0	73,0 x 7,0	c	3,0	80	300	1150
58 16 .2	159,0	88,9 x 5,6	d	3,0	80	300	1150
58 17 .1	168,3	73,0 x 7,0	c	3,0	84	300	1150
58 17 .2	168,3	88,9 x 5,6	d	3,0	84	300	1150
58 19 .1	193,7	88,9 x 5,6	d	3,0	97	350	1150
58 19 .2	193,7	114,3 x 8,8	e	5,0	97	350	1150
58 22 .1	219,1	88,9 x 5,6	d	3,0	110	350	1200
58 22 .2	219,1	114,3 x 8,8	e	5,0	110	350	1200
58 24 .1	244,5	88,9 x 5,6	d	3,0	122	350	1200
58 24 .2	244,5	114,3 x 8,8	e	5,0	122	350	1200
58 26 .1	267,0	114,3 x 8,8	e	5,0	134	350	1200
58 26 .2	267,0	139,7 x 10	f	7,0	134	350	1200
58 27 .1	273,0	114,3 x 8,8	e	5,0	137	350	1200
58 27 .2	273,0	139,7 x 10	f	7,0	137	350	1200
58 32 .1	323,9	139,7 x 10	f	7,0	162	400	1250
58 32 .2	323,9	219,1 x 8,0	g	5,0	162	400	1250
58 36 .1	355,6	139,7 x 10	f	7,0	178	400	1250
58 36 .2	355,6	219,1 x 8,0	g	5,0	178	400	1250
58 37 .1	368,0	139,7 x 10	f	7,0	184	400	1250
58 37 .2	368,0	219,1 x 8,0	g	5,0	184	400	1250
58 41 .1	406,4	139,7 x 10	f	7,0	203	450	1300
58 41 .2	406,4	219,1 x 8,0	g	5,0	203	450	1300
58 42 .1	419,0	139,7 x 10	f	7,0	210	450	1300
58 42 .2	419,0	219,1 x 8,0	g	5,0	210	450	1300
58 46 .1	457,2	219,1 x 8,0	g	5,0	229	500	1300
58 46 .2	457,2	323,9 x 10	h	7,0	229	500	1300
58 51 .1	508,0	219,1 x 8,0	g	5,0	254	500	1350
58 51 .2	508,0	323,9 x 10	h	7,0	254	500	1350
58 56 .1	558,8	219,1 x 8,0	g	5,0	279	550	1350
58 56 .2	558,8	323,9 x 10	h	7,0	279	550	1350
58 61 .1	609,6	323,9 x 10	h	7,0	305	550	1400
58 66 .1	660,4	323,9 x 10	h	7,0	330	600	1400
58 71 .1	711,2	323,9 x 10	h	7,0	356	600	1450
58 76 .1	762,0	323,9 x 10	h	7,0	381	650	1450
58 81 .1	812,8	323,9 x 10	h	7,0	406	650	1500
58 91 .1	914,4	323,9 x 10	h	7,0	457	700	1550



Type 58 .. 11
Type 58 .. 12



Type 58 .. 21
Type 58 .. 22

①...④ voir page 5.15

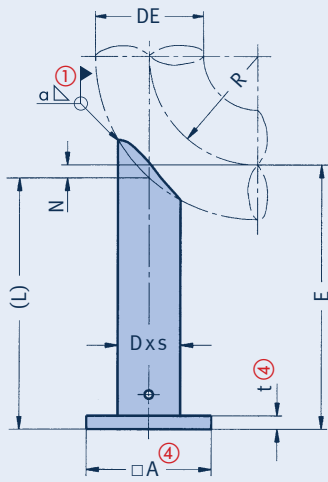
Exemple: Chandelle réglable pour tuyauterie
DE= 244,5mm, E= 800 (à glissement)
La longueur du support est: L= E - N
voir données dans les tableaux de sélection
L = 800mm - 122mm = 678mm.

Pour support DE= 88,9mm (désignation "d"), charge admissible = 0,36 x 11kN
(voir tableaux et diagramme page 5.15)
= 3,96kN

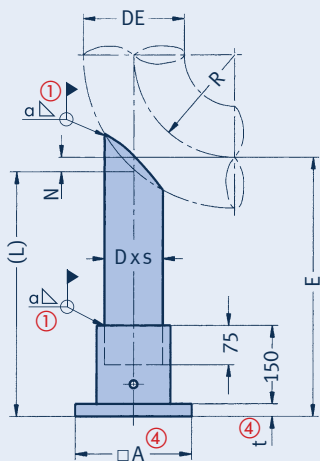
Pour le choix des chandelles (Types a à h) le tableau et le diagramme de la page 5.15 sont à respecter.

Exemple de commande:
Chandelle pour tuyauterie horizontale
Type 58 , E=mm

Chandelles pour Coudes ($R \approx DE$) Type 58



Type 58 .. 13
Type 58 .. 14



Type 58 .. 23
Type 58 .. 24

①...④ voir page 5.1

Exemple: Chandelle pour coude à court rayon $R \approx DE$,
 $DE = 419\text{mm}$, $E = 750$ (point fixe)
 Longueur du support: $L = E - N$
 (voir données du tableau de sélection),
 $L = 750\text{mm} - 50\text{mm} = 700\text{mm}$.

Pour support $DE = 139,7\text{mm}$ (désignation
 „F”), charge admissible = $0,41 \times 22,5\text{kN}$
 (voir tableau et diagramme page 5.15)
 = $9,2\text{kN}$

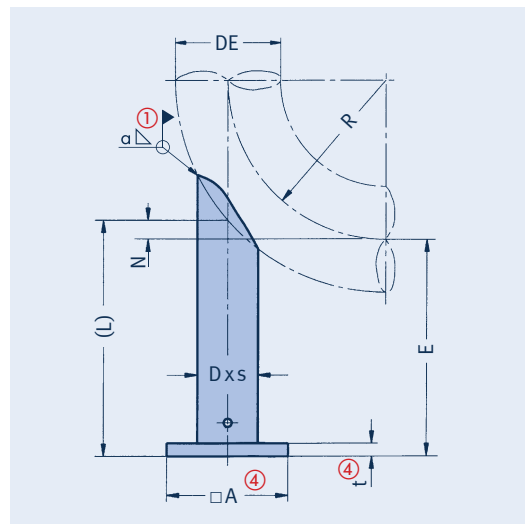
Type ③	DE	D x s	Chandelle Type	α ②	N	E_{\min}	E_{\max}
58 05 .3	48,3	33,7 x 4,5	a	3,0	10	250	1000
58 06 .3	60,3	33,7 x 4,5	a	3,0	10	250	1000
58 06 .4	60,3	48,3 x 5,0	b	3,0	10	250	1100
58 07 .3	73,0	33,7 x 4,5	a	3,0	15	250	1000
58 07 .4	73,0	48,3 x 5,0	b	3,0	15	250	1100
58 08 .3	76,1	33,7 x 4,5	a	3,0	15	250	1000
58 08 .4	76,1	48,3 x 5,0	b	3,0	15	250	1100
58 09 .3	88,9	33,7 x 4,5	a	3,0	15	250	1000
58 09 .4	88,9	48,3 x 5,0	b	3,0	15	250	1100
58 10 .3	108,0	48,3 x 5,0	b	3,0	15	250	1100
58 10 .4	108,0	73,0 x 7,0	c	3,0	15	250	1100
58 11 .3	114,3	48,3 x 5,0	b	3,0	20	250	1100
58 11 .4	114,3	73,0 x 7,0	c	3,0	20	250	1100
58 13 .3	133,0	48,3 x 5,0	b	3,0	20	250	1100
58 13 .4	133,0	73,0 x 7,0	c	3,0	20	250	1100
58 14 .3	139,7	73,0 x 7,0	c	3,0	25	300	1100
58 14 .4	139,7	88,9 x 5,6	d	3,0	25	300	1100
58 16 .3	159,0	73,0 x 7,0	c	3,0	25	300	1100
58 16 .4	159,0	88,9 x 5,6	d	3,0	25	300	1100
58 17 .3	168,3	73,0 x 7,0	c	3,0	30	300	1100
58 17 .4	168,3	88,9 x 5,6	d	3,0	30	300	1100
58 19 .3	193,7	88,9 x 5,6	d	3,0	30	300	1100
58 19 .4	193,7	114,3 x 8,8	e	5,0	30	300	1100
58 22 .3	219,1	88,9 x 5,6	d	3,0	35	300	1100
58 22 .4	219,1	114,3 x 8,8	e	5,0	35	300	1100
58 24 .3	244,5	88,9 x 5,6	d	3,0	35	300	1100
58 24 .4	244,5	114,3 x 8,8	e	5,0	35	300	1100
58 26 .3	267,0	114,3 x 8,8	e	5,0	40	300	1100
58 26 .4	267,0	139,7 x 10	f	7,0	40	300	1100
58 27 .3	273,0	114,3 x 8,8	e	5,0	45	350	1100
58 27 .4	273,0	139,7 x 10	f	7,0	45	350	1100
58 32 .3	323,9	139,7 x 10	f	7,0	50	350	1100
58 32 .4	323,9	219,1 x 8,0	g	5,0	50	350	1100
58 36 .3	355,6	139,7 x 10	f	7,0	40	350	1100
58 36 .4	355,6	219,1 x 8,0	g	5,0	40	350	1100
58 37 .3	368,0	139,7 x 10	f	7,0	45	350	1100
58 37 .4	368,0	219,1 x 8,0	g	5,0	45	350	1100
58 41 .3	406,4	139,7 x 10	f	7,0	50	350	1100
58 41 .4	406,4	219,1 x 8,0	g	5,0	50	350	1100
58 42 .3	419,0	139,7 x 10	f	7,0	50	350	1100
58 42 .4	419,0	219,1 x 8,0	g	5,0	50	350	1100
58 46 .3	457,2	219,1 x 8,0	g	5,0	55	400	1150
58 46 .4	457,2	323,9 x 10	h	7,0	55	400	1150
58 51 .3	508,0	219,1 x 8,0	g	5,0	60	400	1150
58 51 .4	508,0	323,9 x 10	h	7,0	60	400	1150
58 56 .3	558,8	219,1 x 8,0	g	5,0	65	450	1150
58 56 .4	558,8	323,9 x 10	h	7,0	65	450	1150
58 61 .3	609,6	323,9 x 10	h	7,0	70	450	1150
58 66 .3	660,4	323,9 x 10	h	7,0	80	450	1150
58 71 .3	711,2	323,9 x 10	h	7,0	85	450	1150
58 76 .3	762,0	323,9 x 10	h	7,0	90	450	1150
58 81 .3	812,8	323,9 x 10	h	7,0	95	500	1150
58 91 .3	914,4	323,9 x 10	h	7,0	110	550	1200

Pour le choix des chandelles (Types a à h) le tableau et le diagramme de la page 5.15 sont à respecter.

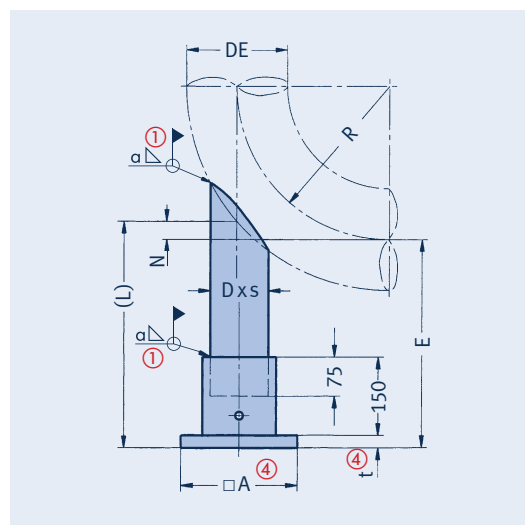
Exemple de commande:
 Support pour coude à
 court rayon $R \approx DE$
 Type 58, $E = \dots\text{mm}$

Chandelles pour Coudes ($R \approx 1,5 DE$) Type 58

Type ③	DE	D x s	Chandelle Type	a②	N	E _{min}	E _{max}
58 05 .5	48,3	33,7 x 4,5	a	3,0	0	200	1000
58 06 .5	60,3	33,7 x 4,5	a	3,0	0	250	1000
58 06 .6	60,3	48,3 x 5,0	b	3,0	0	250	1050
58 07 .5	73,0	33,7 x 4,5	a	3,0	5	250	1000
58 07 .6	73,0	48,3 x 5,0	b	3,0	5	250	1050
58 08 .5	76,1	33,7 x 4,5	a	3,0	0	250	1000
58 08 .6	76,1	48,3 x 5,0	b	3,0	0	250	1050
58 09 .5	88,9	33,7 x 4,5	a	3,0	5	250	1000
58 09 .6	88,9	48,3 x 5,0	b	3,0	5	250	1050
58 10 .5	108,0	48,3 x 5,0	b	3,0	5	250	1050
58 10 .6	108,0	73,0 x 7,0	c	3,0	5	250	1050
58 11 .5	114,3	48,3 x 5,0	b	3,0	10	250	1050
58 11 .6	114,3	73,0 x 7,0	c	3,0	10	250	1050
58 13 .5	133,0	48,3 x 5,0	b	3,0	10	250	1050
58 13 .6	133,0	73,0 x 7,0	c	3,0	10	250	1050
58 14 .5	139,7	73,0 x 7,0	c	3,0	15	250	1050
58 14 .6	139,7	88,9 x 5,6	d	3,0	15	250	1050
58 16 .5	159,0	73,0 x 7,0	c	3,0	15	250	1050
58 16 .6	159,0	88,9 x 5,6	d	3,0	15	250	1050
58 17 .5	168,3	73,0 x 7,0	c	3,0	15	250	1050
58 17 .6	168,3	88,9 x 5,6	d	3,0	15	250	1050
58 19 .5	193,7	88,9 x 5,6	d	3,0	20	250	1050
58 19 .6	193,7	114,3 x 8,8	e	5,0	20	250	1050
58 22 .5	219,1	88,9 x 5,6	d	3,0	25	250	1050
58 22 .6	219,1	114,3 x 8,8	e	5,0	25	250	1050
58 24 .5	244,5	88,9 x 5,6	d	3,0	25	250	1050
58 24 .6	244,5	114,3 x 8,8	e	5,0	25	250	1050
58 26 .5	267,0	114,3 x 8,8	e	5,0	30	250	1050
58 26 .6	267,0	139,7 x 10	f	7,0	30	250	1050
58 27 .5	273,0	114,3 x 8,8	e	5,0	30	250	1050
58 27 .6	273,0	139,7 x 10	f	7,0	30	250	1050
58 32 .5	323,9	139,7 x 10	f	7,0	40	300	1050
58 32 .6	323,9	219,1 x 8,0	g	5,0	40	300	1050
58 36 .5	355,6	139,7 x 10	f	7,0	65	250	1000
58 36 .6	355,6	219,1 x 8,0	g	5,0	65	250	1000
58 37 .5	368,0	139,7 x 10	f	7,0	65	250	1000
58 37 .6	368,0	219,1 x 8,0	g	5,0	65	250	1000
58 41 .5	406,4	139,7 x 10	f	7,0	70	300	1000
58 41 .6	406,4	219,1 x 8,0	g	5,0	70	300	1000
58 42 .5	419,0	139,7 x 10	f	7,0	75	300	1000
58 42 .6	419,0	219,1 x 8,0	g	5,0	75	300	1000
58 46 .5	457,2	219,1 x 8,0	g	5,0	80	300	1000
58 46 .6	457,2	323,9 x 10	h	7,0	80	300	1000
58 51 .5	508,0	219,1 x 8,0	g	5,0	90	350	1000
58 51 .6	508,0	323,9 x 10	h	7,0	90	350	1000
58 56 .5	558,8	219,1 x 8,0	g	5,0	100	350	1000
58 56 .6	558,8	323,9 x 10	h	7,0	100	350	1000
58 61 .5	609,6	323,9 x 10	h	7,0	110	400	950
58 66 .5	660,4	323,9 x 10	h	7,0	115	400	950
58 71 .5	711,2	323,9 x 10	h	7,0	125	450	950
58 76 .5	762,0	323,9 x 10	h	7,0	135	450	950
58 81 .5	812,8	323,9 x 10	h	7,0	145	500	950
58 91 .5	914,4	323,9 x 10	h	7,0	160	550	900



Type 58 .. 15
Type 58 .. 16



Type 58 .. 25
Type 58 .. 26

①...④ voir page 5.1

Exemple: Chandelle pour coude à long rayon $R \approx 1,5DE$,
DE = 419mm, E = 750 (point fixe)
Longueur du support: $L = E - N$
(voir données du tableau de sélection),
 $L = 750\text{mm} - 50\text{mm} = 700\text{mm}$.

Pour support DE = 139,7mm (désignation „f”), charge admissible = $0,37 \times 22,5\text{kN}$
(voir tableau et diagramme page 5.15)
= 8,3kN

Pour le choix des chandelles (Types a à h) le tableau et le diagramme de la page 5.15 sont à respecter.

Exemple de commande:

Support pour coude à long rayon
 $R \approx 1,5 DE$
Type 58, E = ...mm

Chandelles Type 58

① Cordon de soudure sur site

② Pour les cordons de soudure et les charges admissibles donnés, la contrainte dans la soudure est inférieure à 50N/mm².

③ Désignation type:
58 .. 1. Chandelle
58 .. 2. Chandelle
télescopique

④ Valeurs des tableaux A x t.

⑤ La charge admissible de la chandelle en fonction de la hauteur est à prendre dans le diagramme.

⑥ la charge latérale maximale est de 100% de la charge verticale spécifiée. Pour les constructions soudées de ce type la reprise sur la tuyauterie est à garantir par le tuyauteur.

Matériau:

Platine de base: S235JR
S355J2

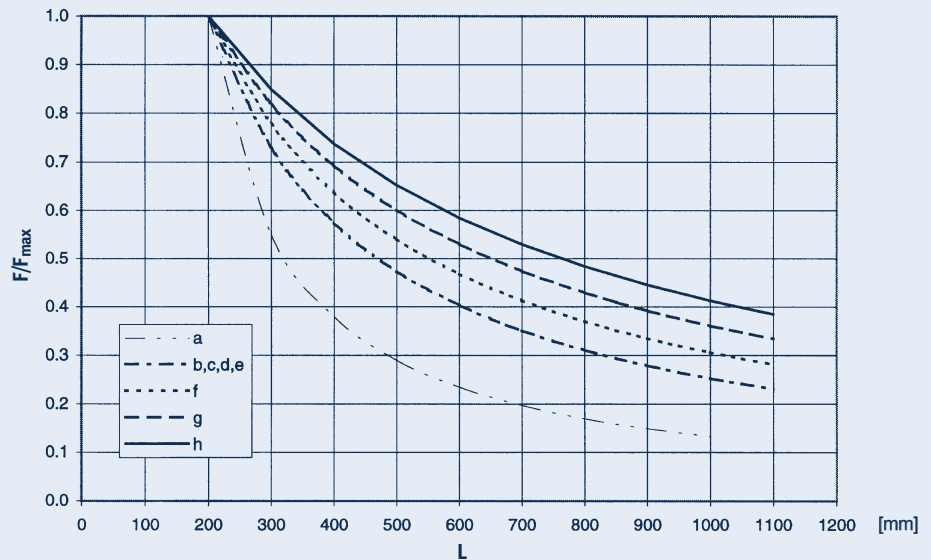
Tube support: P235GH

Etat de surface:

Peinture primaire soudable

Tube	D x s	④ A x t	Charge max. adm. à 80°C			Poids [kg]		
			Seule Ch. vert [kN]	⑤ libre [kN]	⑥ fixe [kN]	Pour L = 200mm		+ chaque 100mm
						58 .. 1.	58 .. 2.	
a	33,7 x 4,5	90 x 10	9,5	1,9	1,1	1,3	1,8	0,32
b	48,3 x 5,0	115 x 10	22	3,7	2,3	2,1	4,0	0,53
c	73,0 x 7,0	130 x 10	34	7,9	5,0	3,5	4,4	1,1
d	88,9 x 5,6	150 x 10	40	11	7,1	4,0	6,6	1,2
e	114,3 x 8,8	190 x 12	78	25	16,0	7,7	10,8	2,3
f	139,7 x 10	215 x 15	96	35	22,5	11,7	15,8	3,2
g	219,1 x 8,0	305 x 20	150	69	43,5	22,1	26,8	4,2
h	323,9 x 10	405 x 25	330	185	113,0	45,7	54,1	7,7

Charge admissible en fonction de la hauteur du tube pour support glissant ou point fixe



Chandelle Type 58 pour coude en guidage X-Y avec Support Variable à charge posée Type 29

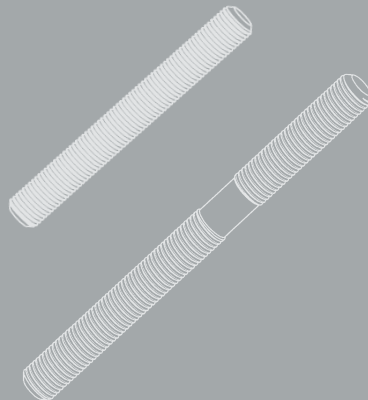
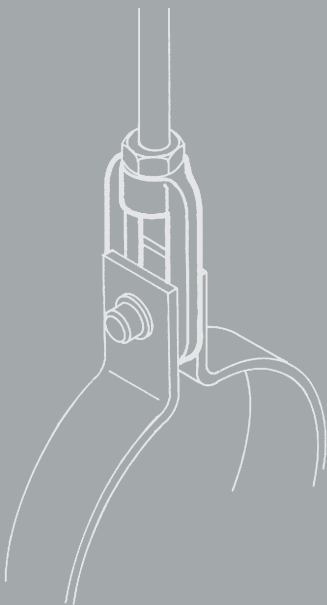
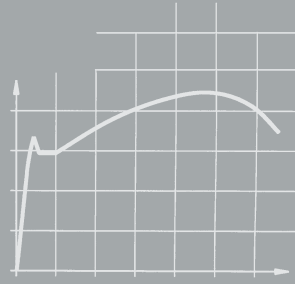


Chandelles Type 58 pour tuyauteries horizontales en guidages avec Supports Variable à charge posée Type 29

Eléments de raccordement filetés

6

ELEMENTS DE RACCORDEMENT FILETES

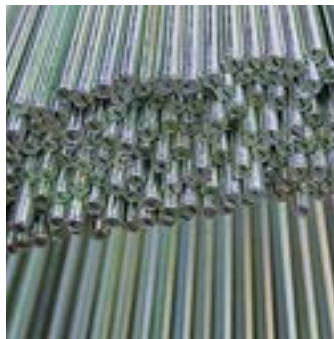


GRUPE DE
PRODUITS

6



LISEGA



Éléments de raccordement filetés

Sommaire	Page
Pièces de raccordement filetées des Types 60 à 64	6.1
Tableaux de sélection	6.2
Oeillets Type 60	6.2
Chapes taraudées avec axe Type 61	6.2
Tendeurs à lanterne Type 62	6.3
Manchons coupleurs Type 64	6.3
Tiges filetées	6.4
Tableaux de sélection	6.5
Tirants G/D Type 65	6.5
Ecrous hexagonaux Type 63	6.5
Pièces filetées Type 67	6.5
Tirants Type 66	6.6
Tiges filetées Type 67	6.6

0

1

2

3

4

5

**GROUPE DE
PRODUITS 6**

7

8

9

Pièces de raccordement filetées des Types 60 à 64

Dans le domaine du raccordement des éléments, des filetages de précision, des matériaux et des conceptions irréprochables correctement dimensionnés sont primordiaux pour la fiabilité.



Oeillet fileté, Type 60



Chape taraudée avec axe, Type 61



Tendeur à lanterne, Type 62



Manchon coupleur, Type 64

Les éléments de raccordement filetés du groupe 6 sont toujours employés couplés aux tiges et tirants du groupe de produits 6, eux-mêmes raccordés à d'autres éléments. Dans une chaîne de supportage, ils assurent le raccordement des pièces conçues de façon spécifique, telles que goussets, chapes ou œillets. Les éléments de raccordement du groupe de produits 6 forment un groupe indépendant à l'intérieur du système modulaire. Ils ont été spécialement conçus pour s'adapter de manière optimale aux autres éléments de supportage.

Les éléments sont matricés et conçus (à part les tendeurs à lanterne Type 62 spécialement adaptés) pour permettre des ajustements minimes de longueur malgré leur faible encombrement.

Les charges admissibles correspondent au tableau de charges des éléments soumis à des sollicitations statiques de la page 0.6 des **Spécifications Techniques**.

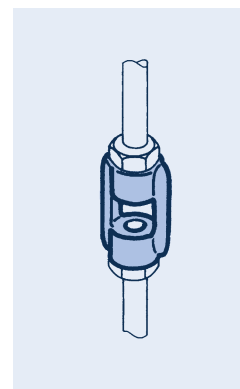
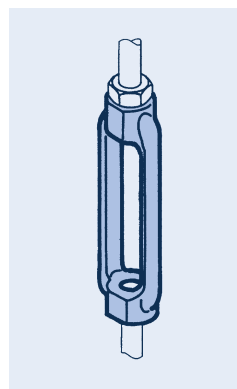
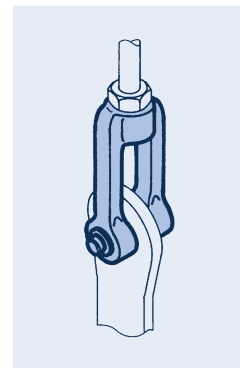
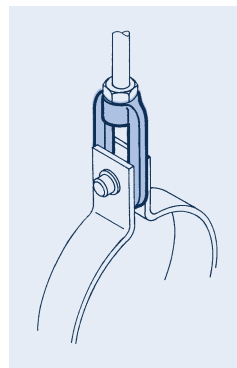
L'œillet fileté de Type 60 est utilisé en tant que jonction entre les tirants et les assemblages par axes tandis que la chape taraudée de Type 61 assure la liaison entre tirants et goussets.

Le tendeur à lanterne Type 62 est livré avec un filetage droit d'un côté et un filetage gauche de l'autre. Il est utilisé en liaison avec un tirant de Type 65 D/G pour le réglage des longueurs et la mise en charge des supports. Le manchon coupleur Type 64 est utilisé pour la réalisation de longueurs de tirants au-delà de 3 m.

Tous les filetages (sauf ceux des tendeurs à lanterne Type 62) sont des filetages à droite, disponibles en pas métrique ou UNC.

En tant que protection contre la corrosion, tous les éléments sont électro-zingués avec une épaisseur de 12 à 15 µm. Pour une utilisation dans un environnement particulièrement agressif, ces éléments peuvent être fournis avec une finition galvanisée à chaud. Sur demande, les certificats matière des pièces peuvent être fournis.

Il est parfois nécessaire d'utiliser les pièces de raccordement au-delà des domaines standards définis et aussi pour des températures élevées.



Les éléments de raccordement LISEGA offrent des avantages spécifiques:

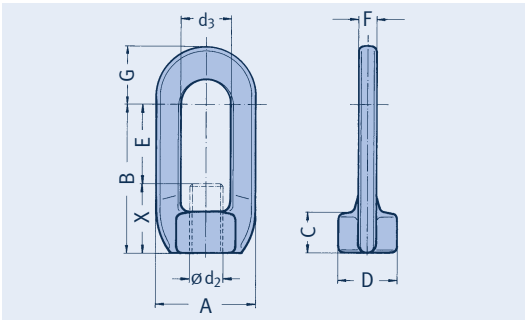
- **Utilisation universelle**
- **Compatibilité en charge et raccordement avec le système modulaire LISEGA**
- **Éléments matricés et traités à chaud**
- **Zingage électrolytique en version standard ou, sur demande, galvanisation à chaud**
- **Homologation par essais de qualification**

Pour cela LISEGA propose des produits en matériau 10CrMo9-10. Les limites supérieures de charge pour l'utilisation jusqu'à 500°C correspondent aux charges nominales des groupes de charge respectifs. Les numéros de types sont décrits ci-dessous:

Oeillets filetés:	60 .9 04-HT; (60 D9 04-HT à 60 99 04-HT)
Chapes taraudées avec axes:	61 .9 04-HT; (61 D9 04-HT à 61 99 04-HT)
Tendeurs à lanterne:	62 .9 04-HT; (62 D9 04-HT à 62 99 04-HT)
Manchons coupleurs:	64 .9 04-HT; (64 D9 04-HT à 64 99 04-HT)

Oeillets filetés Type 60

Chapes taraudées avec axe Type 61



Oeillets filetés

Types 60 D9 19 à 60 50 12

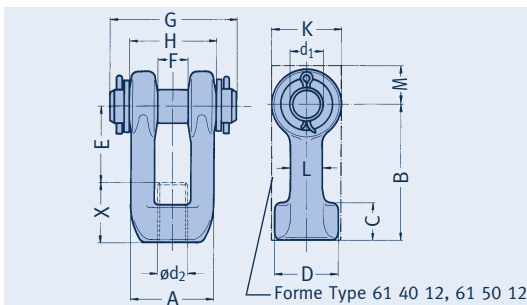
Matériau:
P250GH matricé.

A partir du groupe de charge 40, exécution soudée Matériau: S355J2.

Type	A	B	C	D	ød ₂	d ₃	E	F	G	X	Poids [kg]
60 D9 19	24	40	11	17	M10	13	25	5	15	15	0,05
60 29 12	33	60	15	24	M12	17	40	6	19	20	0,10
60 39 12	44	75	20	30	M16	25	45	10	26	30	0,20
60 49 12	59	90	25	35	M20	29	55	10	35	35	0,40
60 59 12	72	110	30	44	M24	35	65	15	44	45	0,80
60 69 12	88	127	37	50	M30	42	75	17	54	52	1,20
60 79 12	100	140	45	60	M36	47	75	20	62	65	2,00
60 89 12	110	157	52	70	M42	52	85	25	72	72	2,90
60 99 12	120	180	60	80	M48	62	85	30	78	95	4,70
60 10 12	135	200	65	95	M56x4	62	105	40	80	95	7,70
60 20 12	150	230	70	105	M64x4	72	130	40	85	100	8,80
60 30 12	160	230	70	110	M68x4	72	130	40	90	100	9,30
60 40 12	220	250	120	125	M72x4	82	100	50	110	150	27,00
60 50 12	250	280	140	140	M80x4	92	120	60	125	160	45,00

Exemple de commande:

Oeillet fileté
Type 60 .. 1.



Chapes taraudées avec axe

Types 61 D9 19 à 61 50 12

Matériau: P250GH matricé

A partir du groupe de charge 10: S355J2 matricé.

A partir du groupe de charge 40: conception par oxycoupage
Matériau: S355J2.

Axes

C35E+QT complet avec goupille EN ISO 1234 et rondelle DIN 1441.

A partir du groupe de charge 40: conception par oxycoupage
Matériau: S355J2.

Exemple de commande:

Chape taraudée
Type 61 .. 1.

Type	A	B	C	D	ød ₁	ød ₂	E	F	G	H	K	L	M	X	Poids [kg]
61 D9 19	23	50	11	17	10	M10	35	11	50	25	21	5x9	-	15	0,1
61 29 12	33	70	15	25	12	M12	50	12	60	34	24	8x12	-	20	0,2
61 39 12	42	80	20	33	16	M16	50	17	70	44	32	11x15	-	30	0,4
61 49 12	55	90	25	40	20	M20	55	20	90	57	46	16x21	-	35	1,0
61 59 12	65	110	30	46	24	M24	65	22	105	68	53	19x25	-	45	1,6
61 69 12	72	130	35	51	33	M30	80	27	125	80	64	19x29	-	50	2,7
61 79 12	85	150	40	61	40	M36	90	32	140	93	80	22x36	-	60	4,4
61 89 12	100	170	50	72	45	M42	100	37	165	110	90	27x40	-	70	7,2
61 99 12	120	180	60	83	50	M48	95	42	185	130	100	33x44	-	85	10,4
61 10 12	130	215	65	90	60	M56x4	120	50	210	150	120	30x45	-	95	14,8
61 20 12	155	230	70	110	70	M64x4	130	60	245	175	150	35x55	-	100	24,4
61 30 12	155	230	70	110	70	M68x4	125	60	245	175	150	35x55	-	105	24,4
61 40 12	150	240	80	-	80	M72x4	130	56	230	150	150	-	90	110	42,0
61 50 12	165	260	90	-	90	M80x4	140	64	240	165	180	-	110	120	60,0

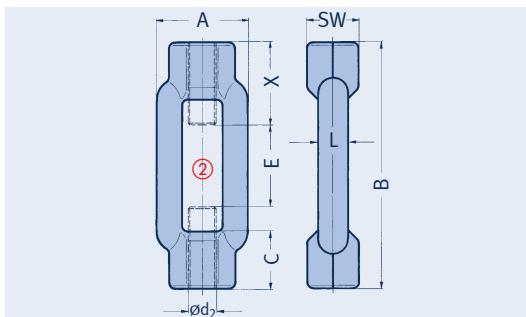
Tendeurs à lanterne Type 62

Manchon coupleur Type 64

Tendeurs à lanternes Types 62 D9 19 à 62 50 15

Matériau: S235JRG2,
matricé.

A partir du groupe de
charge 10: conception
par oxycoupage
Matériau: S355J2.



① d'un côté filetage à droite,
de l'autre filetage à gauche.

② Les extrémités des 2 tiges ne
doivent jamais être en contact.

Type	A	B	C	SW	ød ₂ ①	E	L	X	Poids [kg]
62 D9 19	30	125	18	16	M10	35	9x 8	45	0,15
62 29 12	34	125	21	18	M12	35	11x 9	45	0,20
62 39 19	42	150	27	24	M16	50	14x11	50	0,40
62 49 19	52	170	33	30	M20	60	17x14	55	0,70
62 59 19	62	240	39	36	M24	80	22x17	80	1,20
62 69 12	74	255	45	46	M30	85	23x20	85	1,80
62 79 12	86	295	55	55	M36	95	28x23	100	3,00
62 89 12	104	330	63	65	M42	100	32x27	115	4,80
62 99 12	130	355	75	75	M48	105	40x35	125	7,80
62 10 15	110	300	60	80	M56x4	80	80x23	110	10,00
62 20 15	130	320	70	90	M64x4	80	90x28	120	15,00
62 30 15	140	330	75	100	M68x4	80	100x30	125	18,00
62 40 15	150	390	80	100	M72x4	90	100x33	150	22,00
62 50 15	165	410	90	120	M80x4	90	120x37	160	32,00

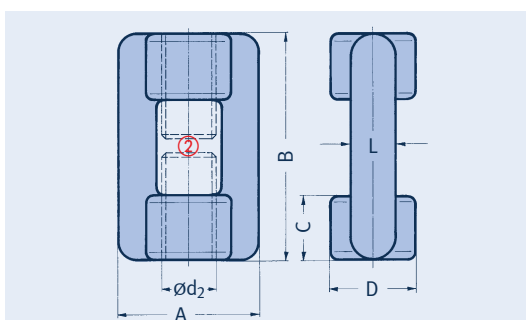
Exemple de commande:

Tendeur à lanterne
Type 62 .. 1.

Manchons coupleurs Types 64 D9 19 à 64 50 15

Matériau: S235JR,
matricé.

A partir du groupe de
charge 10: conception
par oxycoupage.
Matériau: S355J2.



Type	A	B	C	D	ød ₂	L	Poids [kg]
64 D9 19	34	45	15	21	M10	11x 9	0,1
64 29 18	34	45	15	21	M12	11x 9	0,1
64 39 18	42	60	20	27	M16	14x11	0,2
64 49 18	52	75	25	32	M20	17x14	0,5
64 59 18	62	90	30	39	M24	22x17	0,7
64 69 18	74	105	35	45	M30	23x20	1,2
64 79 18	86	120	40	55	M36	28x23	1,6
64 89 18	104	150	50	63	M42	32x27	2,6
64 99 18	130	180	60	75	M48	40x35	5,1
64 10 15	110	190	60	80	M56x4	80x23	7,0
64 20 15	130	220	70	90	M64x4	90x28	11,0
64 30 15	140	240	75	100	M68x4	100x30	14,0
64 40 15	150	250	80	100	M72x4	100x33	15,0
64 50 15	165	280	90	120	M80x4	120x37	23,0

Exemple de commande:

Manchon coupleur
Type 64 .. 1.

Tiges de raccordement Type 63, 65, 66, 67

Utilisation

Les tiges filetées et tirants sont utilisés comme éléments de liaison pour la compensation des différences de niveaux. Employés en liaison avec les pièces de raccordement ils servent de supports rigides ou, dans des chaînes de supportage élastiques, ils sont utilisés avec des supports variables ou constants.

Matériaux et charges

Pour les tiges filetées et tirants ne sont utilisés que des matériaux ayant des caractéristiques mécaniques garanties, associées à une bonne homogénéité et une résilience élevée à basse température. Les charges admissibles correspondent au tableau de charge des éléments soumis à des sollicitations statiques (voir Spécifications Techniques page 0.6).

Filetage roulé

Tous les filetages sont réalisés par roulage. Grâce à ce procédé, les fibres de laminage ne sont pas sectionnées étant donné que le matériau est mis en forme par écoulement plastique lors de l'opération de roulage. Ceci durcit la surface qui est sans amorces de fissure. De cette manière, le frottement est diminué, facilitant ainsi le réglage sous charge des tiges et tirants. En comparaison avec les calculs, ceci introduit également un facteur de sécurité supplémentaire vis-à-vis des sollicitations de traction et de flexion.

Types

Les tiges filetées de Type 67 jusqu'à M48 et les tirants Type 66 (à partir de M20) sont disponibles en longueurs de 500mm à 3000mm (de 500 en 500mm). Les tirants sont filetés d'un côté sur une longueur de 300 mm et de l'autre sur une longueur de 600mm. Le côté plus court est prévu comme réglage, par exemple comme raccordement sur les supports variables ou constants. Le côté le plus long est celui sur lequel peut être effectuée la mise à longueur sur site en fonction de la cote de montage.

Longueurs standards

En général, les tolérances importantes sur la structure des installations mènent à des déviations importantes quant aux cotes de montage calculées doivent être prises en compte. Ceci cause bien des problèmes lorsque les tiges et tirants ont été pré-coupés à longueur et au lieu de faciliter le montage ils peuvent s'avérer être trop courts. Pour éviter ce genre de situation inconfortable et pour offrir plus de flexibilité, les tiges et tirants LISEGA sont fournis en longueurs standards dépassant juste la longueur théorique

de montage.

De cette manière, les longueurs peuvent être ajustées aux besoins sur site par une simple coupe.

Réglage de la longueur

Les tirants de Type 65 avec filetage G/D sont toujours utilisés avec le tendeur à lanterne Type 62 formant ainsi des longueurs standards. Ils sont prévus pour un réglage de la longueur et la mise sous charge des supports. Tous les autres filetages de raccordement sont des filetages droits et sont à sécuriser en utilisant l'écrou hexagonal Type 63.

Protection contre la corrosion

Tous les éléments sont zingués électrolytiquement, l'épaisseur de protection est d'environ 12 à 15µm. Sur demande, une galvanisation à chaud peut être effectuée. Les tiges filetées M12/M16 galvanisées à chaud sont disponibles sur stock jusqu'à des longueurs de 1000mm. Pour réaliser des longueurs supérieures on utilisera des manchons coupleurs.

Certification

Sur demande, les certificats matières suivant EN 10204 2.2 ou 3.1 peuvent être fournis pour tous ces éléments.

Caractéristiques spécifiques:

- Matériaux ayant des caractéristiques garanties
- Filetages roulés
- Surface sans amorces de fissure
- Finition par zingage électrolytique
- Longueurs standards
- Fabrication propre à LISEGA

Parfois il y a la nécessité de devoir utiliser les pièces de raccordement au-delà des domaines standards définis ainsi que pour des températures élevées. Pour cela LISEGA propose des produits en matériau 21CrMoV5-7 et 25CrMo4 pour les écrous hexagonaux. Les limites supérieures de charge pour l'utilisation jusqu'à 500°C correspondent aux charges nominales des groupes de charge respectifs. Les références des différents types sont reprises ci-dessous:

Tirants G/D: 65 .1 03-HT; (65 D1 03-HT à 65 91 03-HT)

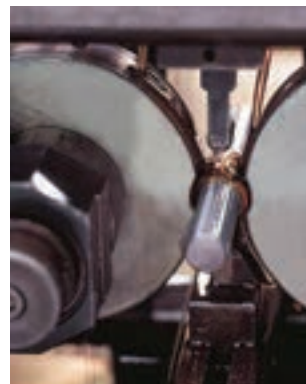
Pièces filetées: 67 .1 03-HT; (67 D1 03-HT à 67 91 03-HT)

Tiges filetées: 67 .. 03-HT; (67 D2 03-HT à 67 95 03-HT)

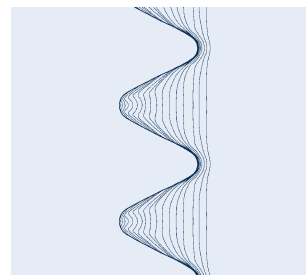
Tirants filetés: 66 .. 03-HT; (66 46 03 à 66 97-HT-03 HT)

Écrous hexag.: 63 .9 3. ; (63 D9 39 et 63 19 38 à 63 99 38)

Les réseaux de tuyauterie sont maintenus par des chaînes de supportage où les tiges filetées et tirants sont des éléments de liaison importants. Pour éviter que ces éléments d'aspect apparemment simple ne deviennent le maillon le plus faible de la chaîne, une attention particulière est à apporter à leur sélection. Les facteurs décisifs pour leur tenue sous charge sont, à part un dimensionnement correct, la qualité des matériaux et leur conception.



Fabrication de tirants



Profil des fibres matière des filetages roulés

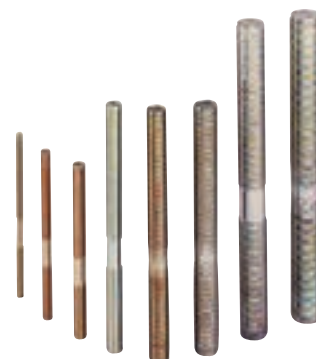
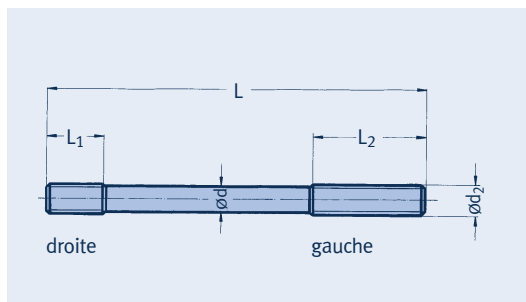
Tirants G/D, Type 65

Ecrous hexagonaux, Type 63

Pièces filetées, Type 67

Tirants G/D Types 65 D1 19 à 65 50 13

Matériau:
M10 à M16: S235JR
A partir de M20: S355J2.



Type	ø d	ø d ₂	L	L ₁ Droite	L ₂ Gauche	Poids [kg]
65 D1 19	8,75	M10	250	80	130	0,1
65 21 13	10,74	M12	250	80	130	0,2
65 31 13	14,54	M16	250	80	130	0,3
65 41 13	18,20	M20	250	80	130	0,5
65 51 13	21,85	M24	350	120	190	1,0
65 61 13	27,55	M30	350	120	190	1,6
65 71 13	33,15	M36	350	120	190	2,4
65 81 13	38,91	M42	450	160	220	4,2
65 91 13	44,53	M48	450	160	220	5,5
65 10 13	53,22	M56x4	550	200	270	9,6
65 20 13	61,20	M64x4	550	200	270	12,7
65 30 13	65,20	M68x4	550	200	270	14,4
65 40 13	69,20	M72x4	600	220	300	17,7
65 50 13	77,20	M80x4	600	220	300	22,1

Exemple de commande:

Tirant G/D
Type 65 .. 1.

Ecrous hexagonaux Types 63 D9 29 à 63 50 28

Matériau: Classe 8 écrous hexagonaux suivant EN ISO 4032 ainsi que contre-écrous pour tiges filetées et tirants.



Type	Dim.	Poids [kg]
63 D9 29	M10	0,01
63 29 28	M12	0,02
63 39 28	M16	0,03
63 49 28	M20	0,06
63 59 28	M24	0,11
63 69 28	M30	0,22
63 79 28	M36	0,39
63 89 28	M42	0,65
63 99 28	M48	0,98
63 10 28	M56x4	1,40
63 20 28	M64x4	1,90
63 30 28	M68x4	2,25
63 40 28	M72x4	2,60
63 50 28	M80x4	3,40

Exemple de commande:

Ecrou hexagonal
Type 63..2.

Pièces filetées Types 67 D1 19 à 67 91 13

Matériau:
M10 à M16: S235JR
A partir de M20:
2S355J2

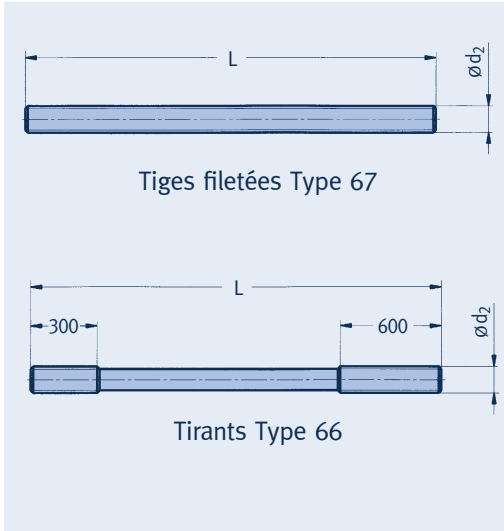


Type	L	ø d ₂	Poids [kg]
67 D1 19	30	M10	0,02
67 21 13	35	M12	0,03
67 31 13	50	M16	0,07
67 41 13	60	M20	0,12
67 51 13	75	M24	0,22
67 61 13	90	M30	0,42
67 71 13	110	M36	0,75
67 81 13	125	M42	1,17
67 91 13	145	M48	1,77

Exemple de commande:

Pièce filetée
Type 67..1.

Tirant, Type 66 Tige filetée, Type 67



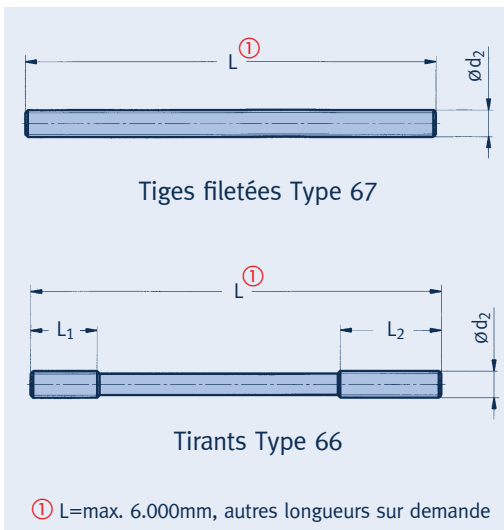
Tiges filetées / Tirants
Types 67 D2 19 à 67 50 13
Types 66 46 13 à 66 50 13

Matériau:
M10 à M16: S235JR
A partir de M20: S355J2.

ø d ₂	Type L=							Poids [kg/m]
	500	1000	1500	2000	2500	3000		
M 10	67 D2 19	67 D3 19	67 D4 19	67 D5 19	67 D6 19	67 D7 19	0,5	
M 12	67 22 13	67 23 13	67 24 13	67 25 13	67 26 13	67 27 13	0,7	
M 16	67 32 13	67 33 13	67 34 13	67 35 13	67 36 13	67 37 13	1,3	
M 20	67 42 13	67 43 13	67 44 13	67 45 13	66 46 13	66 47 13	2,0	
M 24	67 52 13	67 53 13	67 54 13	67 55 13	66 56 13	66 57 13	2,9	
M 30	67 62 13	67 63 13	67 64 13	67 65 13	66 66 13	66 67 13	4,7	
M 36	67 72 13	67 73 13	67 74 13	67 75 13	66 76 13	66 77 13	6,8	
M 42	67 82 13	67 83 13	67 84 13	67 85 13	66 86 13	66 87 13	9,3	
M 48	67 92 13	67 93 13	67 94 13	67 95 13	66 96 13	66 97 13	12,2	

Les longueurs standards évitent les problèmes dus aux cotes de montage erronées en ajoutant de la flexibilité tout en permettant la coupe sur chantier si nécessaire.

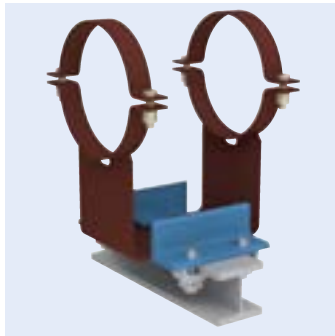
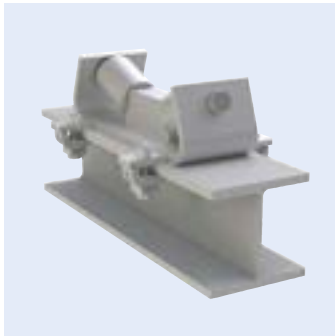
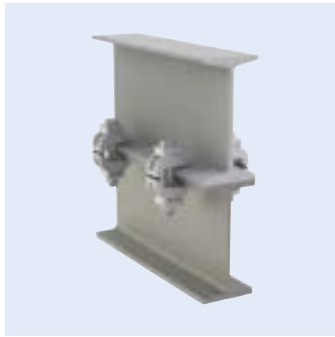
Exemple de commande:
Tige filetée / Tirant
Type 6. ...



Les tiges filetées à partir de M56x4 peuvent être commandées en tant que tiges filetées Type 67 ou tirants Type 66 avec des longueurs individuelles de filetage.

ø d ₂	Type		Poids [kg/m]
	(L / L ₁ / L ₂ sont à confirmer à la commande)		
M 56x4	66 10 13	67 10 13	17,5
M 64x4	66 20 13	67 20 13	23,1
M 68x4	66 30 13	67 30 13	26,2
M 72x4	66 40 13	67 40 13	29,5
M 80x4	66 50 13	67 50 13	36,8

Exemple de commande:
A partir de M56x4:
Tige filetée / Tirant
Type 6. ...
L = ...mm
L₁ = ...mm
L₂ = ...mm



Pièces de raccordement aux structures, Traverses, Clames pour profilés, Plaques de glissement

Sommaire	Page
Pièces de raccordement aux structures, traverses	7.1
Chapes à souder avec axe Type 73	7.2
Goussets à souder Type 75	7.2
Rondelles sphériques avec embase Type 74	7.3
Clames et Traverses	7.4
Eclisses Type 78	7.4
Traverses Type 79	7.4
Clames pour profilé Type 76	7.6
Guides avec clames pour profilés	7.8
Potences avec clames pour profilés	7.8
Plaques de glissement	7.10
Instructions pour la conception et le montage	7.12
Plaques de glissement à souder Type 70	7.13
Plaques de glissement à boulonner Type 70	7.15

0

1

2

3

4

5

6

**GRUPE DE
PRODUITS 7**

8

9

Pièces de raccordement aux structures, Traverses, Clames pour profils, Plaques de glissement

Le raccordement des supports à la structure est réalisé en utilisant des éléments spéciaux qui sont alors soudés ou boulonnés. La sûreté des raccordements dépend de leur adaptation aux exigences et leur aptitude dans chaque cas de figure.

Produits du groupe 7

Les éléments du groupe de produits 7 comprennent des pièces de raccordement qui se fixent directement sur la structure et les traverses.

Les charges admissibles correspondent au tableau des charges des éléments soumis à des sollicitations statiques à la page 0.6 des Spécifications Techniques.

Pour les chapes Type 73 – particulièrement adaptées aux profilés creux et les goussets à souder Type 75, l'épaisseur minimale des cordons de soudure est à respecter. Celle-ci est déterminée de façon à ce que les contraintes maximales n'excèdent pas 75N/mm^2 dans les conditions normales de service. Lors de la conception, la direction de la force appliquée a été considérée inclinée à 6° .

Les embases à souder Type 74 permettent l'utilisation de la longueur de pendule maximale au moyen de la rondelle sphérique en partie supérieure. Aussi ici l'angle d'inclinaison est de 6° .

Les clames pour profilés Type 76, galvanisées à chaud, permettent des liaisons par serrage plutôt que par soudage, par exemple, dans le cas de modification de tuyauteries ou charpentes métalliques dans des unités existantes.

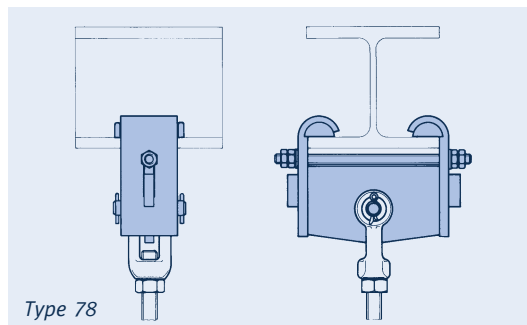
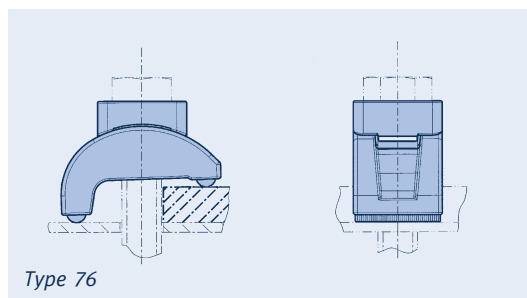
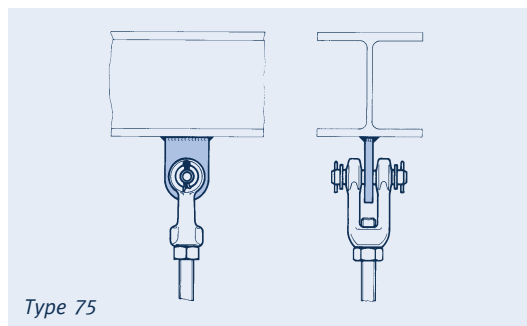
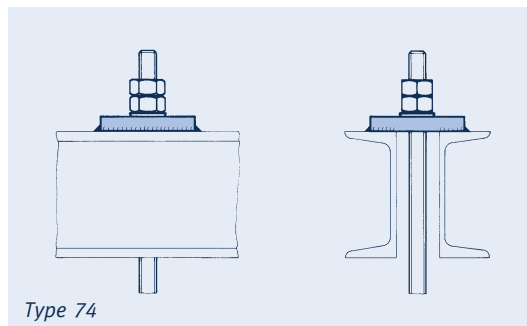
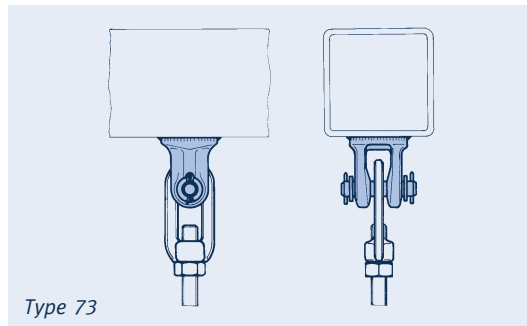
Les éclisses pour profilés Type 78 sont prévues pour **le raccordement sans soudure sur site**. Elles existent pour toutes les largeurs de profilé et d'épaisseur de l'aile. A la commande, la largeur du profilé et l'épaisseur de l'aile sont à préciser.

En tant que protection contre la corrosion, tous les éléments à souder reçoivent une couche primaire soudable ($30\mu\text{m}$). Les éclisses sont électro-zinguées (épaisseur 12 à $15\mu\text{m}$).

Les traverses Type 79 sont prévues pour recevoir les patins de Type 49 et Type 56. Elles sont aussi prévues pour les suspensions rigides et à ressort variables et constantes.

Les traverses sont peintes selon le standard LISEGA décrit dans le paragraphe revêtements de la page 0.11.

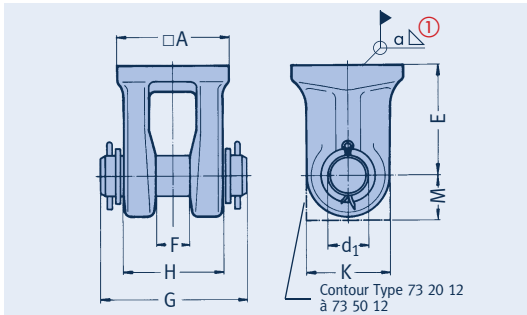
Sur demande, tous les éléments peuvent être livrés avec un certificat matière.



Pièces de raccordement standardisées

Chapes à souder Type 73

Goussets à souder Type 75



Chapes à souder

Types 73 29 13 à 73 50 12

Matériau: S355J2 matricé

A partir du groupe de

charge 20: conception

par oxycoupage S355J2

Axe: C35E+QT

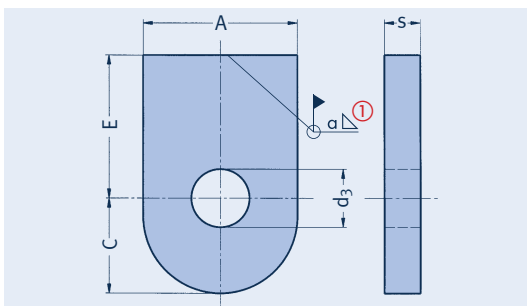
Type	□A	∅d ₁	E	F	G	H	K	M	Ép. cordon ① de soudure	Poids [kg]
73 29 13	40	12	35	12	60	34	24	–	3,0	0,3
73 39 13	50	16	40	17	70	44	32	–	3,0	0,4
73 49 13	65	20	50	20	90	57	46	–	3,0	1,1
73 59 13	75	24	60	22	105	68	53	–	3,0	2,1
73 69 12	95	33	90	27	125	80	64	–	3,5	3,8
73 79 12	120	40	110	32	140	93	80	–	4,0	6,8
73 89 12	120	45	120	37	165	110	90	–	5,5	9,2
73 99 12	120	50	130	42	185	120	100	–	7,5	11,1
73 10 12	150	60	140	50	210	150	120	–	8,5	18,5
73 20 12	170x175	70	150	60	245	165	170	75	9,0	37,0
73 30 12	170x175	70	150	60	245	165	170	75	10,5	37,0
73 40 12	150x190	80	170	56	230	150	150	90	12,5	38,0
73 50 12	180x220	90	195	64	240	165	180	110	13,5	58,0

① L'épaisseur du cordon de soudure est déterminée en fonction des contraintes et basée sur une contrainte admissible de 75N/mm² à charge normale.

Exemple de commande:

Chape à souder

Type 73 .. 1.



Goussets à souder

Types 75 D1 19 à 75 50 12

Matériau: S235JR

A partir du groupe de

charge 6: S355J2

Type	A	∅d ₃	E	C	s	Ép. cordon ① de soudure	Poids [kg]
75 D1 19	30	10,5	40	18	6	3,0	0,10
75 21 12	35	12,5	45	22	8	4,0	0,13
75 31 12	45	16,5	50	28	10	4,5	0,24
75 41 12	60	20,5	55	37	12	6,0	0,45
75 51 12	65	24,5	60	40	15	7,0	0,65
75 61 12	80	34	70	50	20	8,5	1,25
75 71 12	100	41	80	65	25	9,5	2,35
75 81 12	120	46	90	75	30	10,5	3,9
75 91 12	130	51	100	80	30	13,5	4,6
75 10 12	150	61	110	90	40	15,5	7,7
75 20 12	170	71	120	100	45	18,0	10,6
75 30 12	180	71	130	110	45	20,5	12,6
75 40 12	220	81	140	120	50	18,5	18,5
75 50 12	250	91	150	135	60	20,0	27,5

① L'épaisseur du cordon de soudure est déterminée en fonction des contraintes et basée sur une contrainte admissible de 75N/mm² à charge normale.

Exemple de commande:

Gousset à souder

Type 75 .. 1.

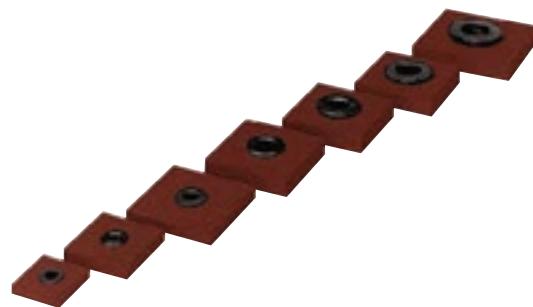
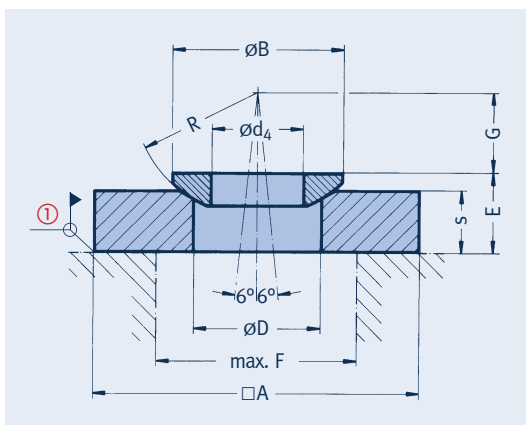
Embases à souder avec rondelle sphérique Type 74

Embases à souder avec rondelle sphérique Types 74 D1 19 à 74 50 13

Matériau: rondelle
sphérique: 9SMnPb28K

A partir du groupe de
charge 5: C 15

Embase à souder: S235JR
pour $S \geq 20$: S355J2



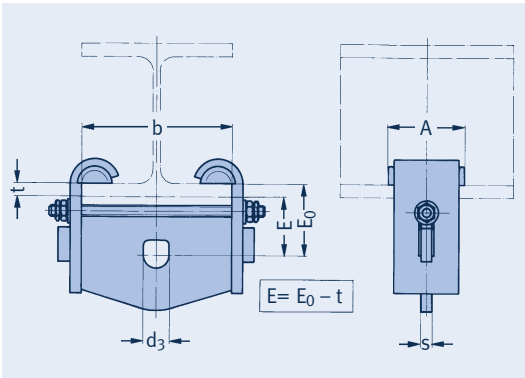
① Pour l'embase LISEGA
propose de la souder
soit par points ou tout
le pourtour.

Type	Pour Tiges	□A	ØB	ØD	Ød ₄	E	max. F	G	R	s	Poids [kg]
74 D1 19	M10	60	21	15	10,5	12	35	10	15	10	0,3
74 21 13	M12	70	24	18	13	17	40	11	17	15	0,6
74 31 13	M16	70	30	25	17	17	45	15	22	15	0,6
74 32 13	M16	95	30	25	17	22	45	15	22	20	1,4
74 33 13	M16	130	30	25	17	22	45	15	22	20	2,7
74 41 13	M20	70	36	30	21	18	50	18	27	15	0,6
74 42 13	M20	95	36	30	21	23	50	18	27	20	1,4
74 43 13	M20	130	36	30	21	23	50	18	27	20	2,7
74 51 13	M24	95	44	35	25	24	55	21	32	20	1,4
74 52 13	M24	130	44	35	25	24	55	21	32	20	2,7
74 61 13	M30	130	56	45	31	35	60	27	41	30	4,0
74 62 13	M30	170	56	45	31	35	60	27	41	30	6,8
74 71 13	M36	130	68	50	37	37	70	32	50	30	4,0
74 72 13	M36	170	68	50	37	37	70	32	50	30	6,8
74 81 13	M42	130	78	59	43	39	90	37	58	30	4,0
74 82 13	M42	170	78	59	43	39	90	37	58	30	6,8
74 91 13	M48	130	92	66	50	46	120	41	67	35	4,5
74 92 13	M48	170	92	66	50	41	120	41	67	30	6,8
74 10 13	M56x4	225	103	76	58	47	140	50	79	35	13,9
74 20 13	M64x4	250	120	89	66	54	150	59	93	40	19,6
74 30 13	M68x4	250	128	95	70	61	160	64	100	45	22,0
74 40 13	M72x4	300	136	98	75	61	160	70	107	45	31,8
74 50 13	M80x4	350	152	110	83	64	180	78	120	45	43,3

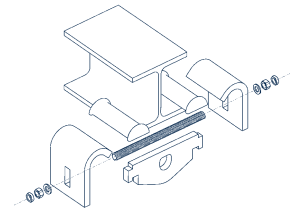
Exemple de commande:

Embase à souder avec
rondelle sphérique
Type 74 .. 1.

Eclisses Type 78 Traverses Type 79



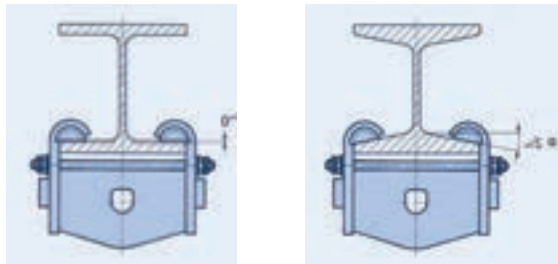
Eclisses Types 78 21 11 à 78 71 11



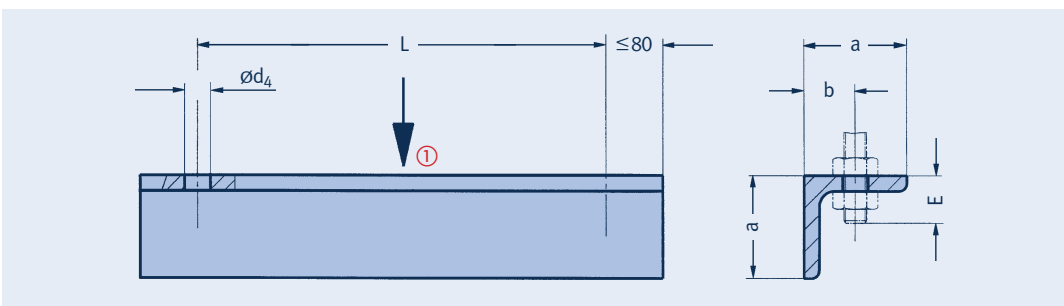
Type	d ₃	A	E ₀ jusqu'à largeur de profil b =									s	t _{max} ②	Poids [kg]
			46	82	100	125	140	180	220	260	300			
78 21 11	17	80	55	55	65	65	65	75	85	-	-	8	15	0,8 – 1,6
78 31 11	21	80	-	70	70	70	70	80	90	100	110	10	20	2,0 – 3,6
78 41 11	25	125	-	-	-	85	90	90	100	105	115	15	25	6,7 – 8,9
78 51 11	34	125	-	-	-	95	95	105	115	130	140	15	25	6,8 – 9,5
78 61 11	41	180	-	-	-	-	-	100	100	110	110	20	30	17,7 – 19,8
78 71 11 ①	51	180	-	-	-	-	-	115	115	125	130	20	30	18,2 – 20,8

① Les groupes de charge 8 et 9 peuvent être aussi raccordés. Charge admissible 100kN.

② La cote t peut être plus importante en changeant la cote E₀ en conséquence, en cas de commande indiquer la désignation complète du profilé.



Exemple de commande:
Eclisses Type 78 .1 11
Largeur de l'aile b = ...mm
Epaisseur de l'aile



Traverses pour faibles charges et températures ≤ 80°C Types 79 C2 37 à 79 42 37

① Pour la charge admissible au point de raccordement central se référer au groupe de charge de la traverse (3e chiffre de la désignation).

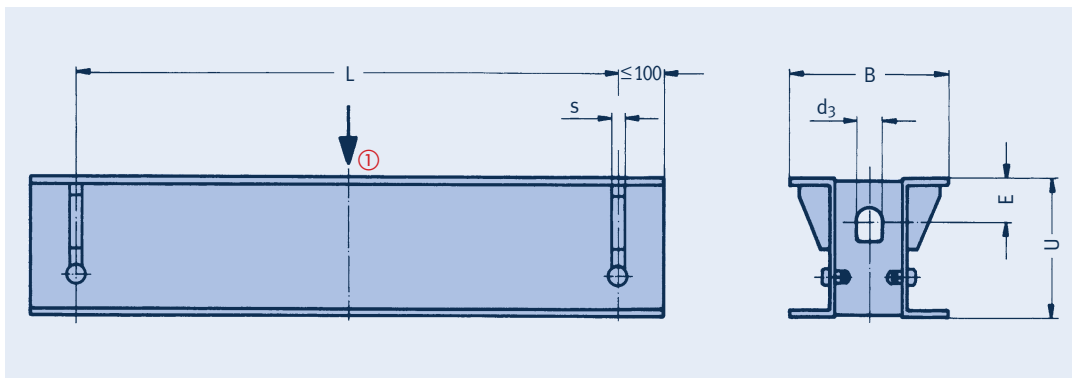
Type	L _{max}	E	a	b	∅d ₄	Poids (kg) pour L = 500mm ± par 100mm	
79 C2 37	1000	25	40	22	11	1,7	0,3
79 D2 37	1000	25	60	25	11	2,6	0,46
79 12 37	600	25	60	25	11	2,6	0,46
79 12 37	1000	25	70	28	11	3,8	0,64
79 22 37	600	30	70	28	14	3,8	0,64
79 22 37	1100	30	80	32	14	6,0	1,0
79 32 37	600	30	80	32	14	6,0	1,0
79 32 37	1200	30	100	35	14	9,6	1,5
79 42 37	600	40	100	38	18	9,6	1,5
79 42 37	1200	40	130	42	18	15,6	2,4

Exemple de commande:
Traverse
Type 79 .2 37, L = ...mm

Traverses Type 79

Traverses

Types 79 22 34 à 79 20 34



① Pour la charge admissible au point de raccordement central se référer au groupe de charge de la traverse (3e ou 3e et 4e chiffre de la désignation).

② La cote L max. peut-être rallongée jusqu'à 2400mm en réduisant la charge de 5% par 100mm additionnels.

③ A l'intérieur des groupes de charge spécifiés, les dimensions de la traverse sont compatibles avec les autres éléments de raccordement.

Type	Groupe ③ de charge	$d_3 \geq$	$s \leq$	L_{max} ②	E	U	B	Poids (kg) pour L = 1000mm ± par 100mm	
79 22 34	D - 4	21	10	1700	20	80	140	19	1,7
79 32 34	D - 4	21	10	1700	20	80	140	19	1,7
79 42 34	3 - 4	21	12	900 1800	20 40	80 120	140 190	19 31	1,7 2,7
79 52 34	4 - 5	25	18	1400 1800	40 40	120 140	190 200	31 38	2,7 3,2
79 62 34	5 - 6	34	20	1250 1800	40 55	140 180	200 230	38 54	3,2 4,4
79 72 34	6 - 7	41	25	1400 1800	60 65	180 200	230 250	54 65	4,4 5,1
79 82 34	6 - 8	46	25	1250 2400	70 80	200 260	250 310	65 102	5,1 7,6
79 92 34	7 - 9	51	30	1800 2400	85 90	260 300	310 350	102 129	7,6 9,2
79 10 34	8 - 10	61	30	2000	95	300	350	129	9,2
79 20 34	9 - 10	61	30	1800	95	300	350	129	9,2

Exemple de commande:

Traverse
Type 79 .2 34, L = ...

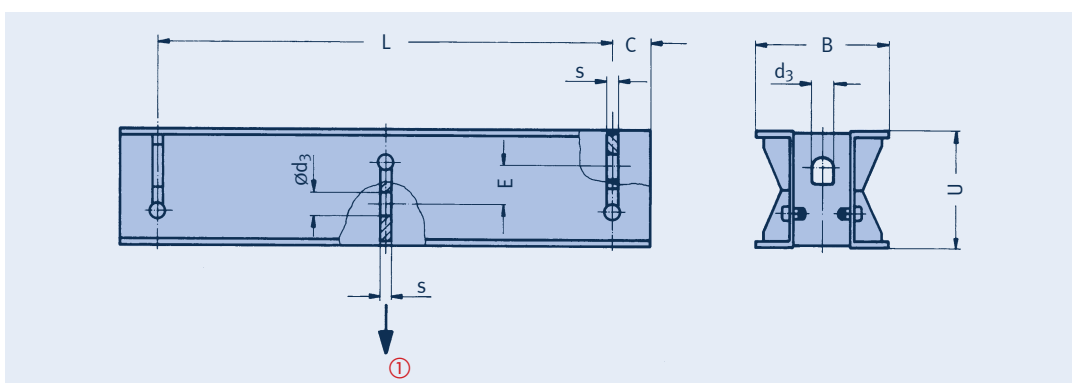
Traverses

Types 79 23 34 à 79 93 39

① Pour la charge admissible au point de raccordement central se référer au groupe de charge de la traverse (3e ou 3e et 4e chiffre de la désignation).

② La cote L_{max} de 1700mm et 1800mm des Types 79 23 39 à 79 73 39 peut être rallongée jusqu'à 2400mm en réduisant la charge de 5% par 100mm additionnels.

③ A l'intérieur des groupes de charge spécifiés, les dimensions de la traverse sont compatibles avec les autres éléments de raccordement.



Type	Groupe ③ de charge	d_3	L_{max} ②	E	U	B	C	s	Poids (kg) pour L = 1000mm ± par 100mm	
79 23 39	D - 4	21	1700	40	80	140	40	10	19	1,7
79 33 39	D - 4	21	1700	40	80	140	40	10	19	1,7
79 43 39	3 - 5	25	1800	40	120	190	50	12	32	2,7
79 53 39	4 - 6	34	1800	60	140	200	60	18	40	3,2
79 63 39	5 - 7	41	1800	65	180	230	70	20	56	4,4
79 73 39	6 - 8	46	1800	65	200	250	80	25	68	5,1
79 83 39	6 - 9	51	2400	95	260	310	90	25	108	7,6
79 93 39	7 - 10	61	2400	120	300	350	100	30	138	9,2

Exemple de commande:

Traverse
Type 79 .3 39, L = ...

Clames pour profilés Type 76

Pour des modifications ou extensions des réseaux de tuyauterie existants, le raccordement à la structure existante des supports ou rajout de profilés peut être effectué d'une manière simple par des clames. Ce système trouve sa raison d'être surtout lorsque, pour des critères de sécurité, le soudage est exclu.

L'efficacité des raccords par clamage est basée surtout sur le contact par frottement existant et le serrage appliqué. C'est pour cette raison que la sécurité durable dépend dans une grande mesure de la conception même des éclisses.

Offrant une fiabilité extraordinaire, les clames pour profilés LISEGA Type 76 peuvent être considérées comme des raccords sûrs pour ce genre d'application. Ce produit permet le raccordement de divers éléments à la structure existante et ce sans soudage ni perçage, tout en permettant un montage simple et économique.



Les protections existantes contre la corrosion, comme par exemple la galvanisation à chaud ou la peinture, ne sont pas détériorées.

Les clames pour profilés sont conçues de telle manière que lors du serrage elles s'adaptent automatiquement à l'épaisseur à clamer. Si les valeurs de serrage sont respectées, la tenue dans le temps est garantie.

La particularité essentielle des clames pour profilés LISEGA réside dans les pièces d'assise spécifiques incorporées. Elles s'adaptent automatiquement, de par leur forme arrondie, aux angles des ailes du profilé lors de mise en charge.

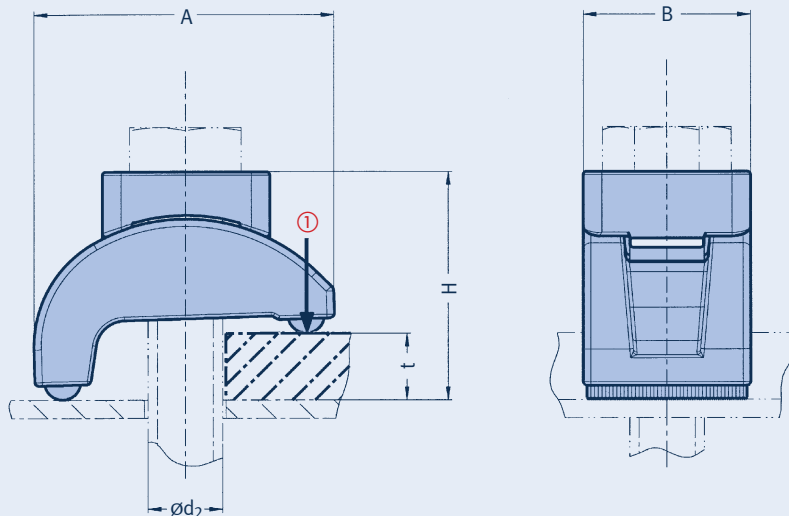


**Clames pour profilés
Types 76 D2 11 à 76 42 11**
Matériau: fonte malléable



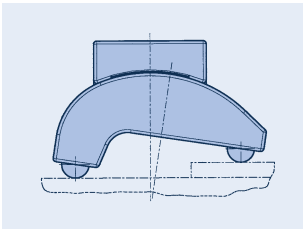
① Les charges du tableau sont des charges normales en service (niveau A). Pour les niveaux urgence (C) et accidentel (D) voir tableau "Charges admissibles maximales" de la page 0.6.

② Coefficient de frottement:
 $\mu = 0.14$

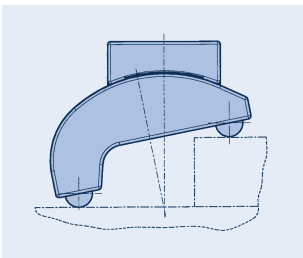
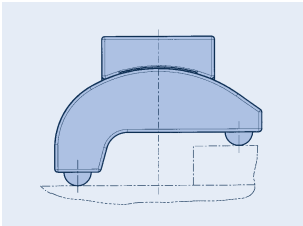


Type	Boulon classe 8.8		A	B	ød ₂	H _{min}	H _{max}	t		Poids [kg]
	Force de traction [kN] ①	Moment de torsion [Nm] max ②						(Ép. de clamage) min	max	
76 D2 11	2,5	35	48	24	M10	31	37	3	15	0,1
76 22 11	6,0	70	57	30	M12	37	45	4	17	0,2
76 32 11	8,5	150	70	37	M16	44	54	6	20	0,3
76 42 11	15,0	300	83	46	M20	55	65	6	25	0,6

Exemple de commande:
Clame pour profilé
Type 76 .. 11
Pour les boulons des clames pour profilés voir en page 7.7.



Les parties des clames durcies sont munies d'un rond fileté qui s'enfonce sous la pression dans la surface d'appui. **La finition rugueuse des clames forme une surface auto-adaptable donnant une sécurité complémentaire en cas de mouvement des éléments à fixer.**



Exemple d'utilisation des clames pour fixer des pièces épaisseurs différentes.



Exemple d'application: Fixation de patin sur une poutre métallique.

Boulons pour clames

Type de boulon	Dimensions	Poids [kg]
76 D2 11 - 065	M10 x 65	0,06
76 D2 11 - 080	M10 x 80	0,07
76 D2 11 - 100	M10 x 100	0,08
76 22 11 - 070	M12 x 70	0,09
76 22 11 - 090	M12 x 90	0,10
76 22 11 - 120	M12 x 120	0,12
76 32 11 - 090	M16 x 90	0,19
76 32 11 - 120	M16 x 120	0,23
76 32 11 - 150	M16 x 150	0,27
76 42 11 - 120	M20 x 120	0,39
76 42 11 - 150	M20 x 150	0,45
76 42 11 - 180	M20 x 180	0,51

Boulon hexagonal EN ISO 4017, fileté jusqu'à la tête, classe 8.8, galvanisés à chaud, avec écrou hexagonal EN ISO 4032, classe 8 galvanisé à chaud.

Exemple de commande:
Boulons pour Clames
Type: 76 .2 11- ...

Exemple de connexion avec les clames

Connexion en croix



Afin de garantir un clamage en toute sécurité, nous vous conseillons d'intercaler une plaque en acier entre les 2 profilés à assembler et les 8 clames LISEGA. Les charges admissibles pour les connexions en croix sont reprises dans le tableau ci-dessous.

Charge admissible pour la connexion en croix avec les clames LISEGA

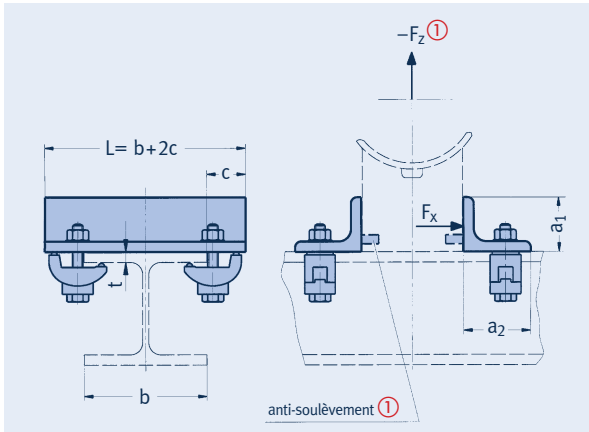
Type	Charge admissible [kN] avec 4 boulons (8.8)	Épaisseur de la plaque intermédiaire
76 D2 11	10	10
76 22 11	24	12
76 32 11	34	15
76 42 11	60	18

Assemblage de profilés



La connexion de 2 profilés dans le même sens peut être directe ou en intercalant une plaque d'acier comme dans la connexion en croix.

Guidages avec clames pour patins Type 49 Potences avec clames Type 76 .. 16



Guidages avec clames pour patins
Types 76 00 11 à 76 00 14
Matériau du guide: S235JR

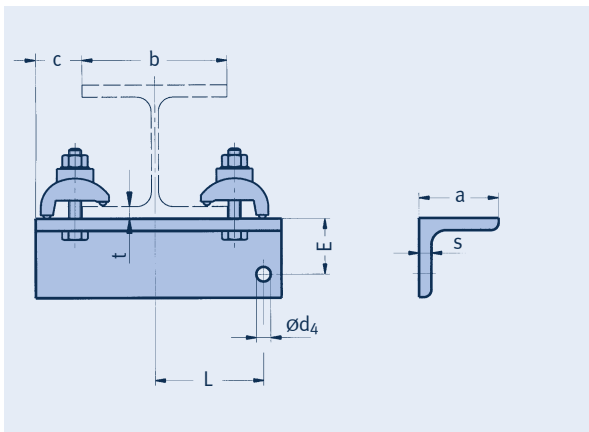
Type	Type ① avec Anti-soulèvement	Couple de serrage ② [Nm]	F _x [kN]	-F _z ① [kN]	a ₁	a ₂	b _{min}	c	t _{max}	Poids [kg] pour b=100 + par 100mm	
76 00 11	76 00 21	35	1,0	3,5	30	50	42	40	15	1,7	0,60
76 00 12	76 00 22	70	1,7	4,5	30	60	50	45	17	2,8	0,95
76 00 13	76 00 23	150	2,8	6,5	40	80	64	55	20	4,9	1,40
76 00 14	76 00 24	300	4,7	6,5	40	80	73	65	25	7,2	1,40

Exemple de commande:
Guidage latéral
Type 76 00 1., b = ...mm

Exemple de commande:
Guidage latéral avec anti-soulèvement
Type 76 00 2. - 49
(Type du Patin), b = ...mm

① Sur demande les guidages peuvent être fournis avec un dispositif anti-soulèvement (largeur 80mm). Lors de la commande donner la désignation des Types de patins.
Fz: la charge admissible de soulèvement est limitée par rapport à la charge correspondante du patin. Ces valeurs sont reprises dans les tableaux de la page 4.68.

② Coefficient de frottement: $\mu = 0,14$



Potences avec clames
Types 76 C1 16 à 76 21 16
Matériau de la potence: S235JR

$$L_{\min} = 0\text{mm} \quad L_{\max} = \frac{b}{2} + c$$

Type	Couple de serrage ① [Nm]	a x s	b _{min}	b _{max}	c	ød ₄	E	t _{max}	Poids [kg] pour b=100 L=50 + par 100mm	
76 C1 16	35	40x6	42	300	40	11	25	15	0,9	0,35
76 D1 16	70	60x6	50	300	45	11	45	17	1,5	0,55
76 11 16	150	70x7	55	300	55	14	48	20	2,5	0,75
76 21 16	300	80x8	64	300	65	17	55	25	3,9	1,00

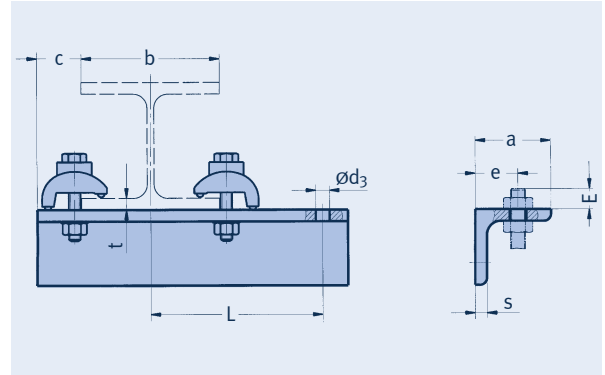
① Coefficient de frottement: $\mu = 0,14$

Exemple de commande:
Potence avec clames
Type 76 .1 16,
b = ...mm, L = ...mm

Potences avec clames

Type 76 .. 17

Potences avec clames
Types 76 C1 17 à 76 21 17
 Matériau de la potence:
 S235JR



$$L \geq \frac{b}{2} + c$$

① Coefficient de frottement:
 $\mu = 0.14$

Exemple de commande:
 Potence avec clames
 Type 76 .1 17,
 b = ...mm, L = ...mm

Type	Couple de serrage [Nm]	a x s	b _{min}	c	ød ₃	e	E	t _{max}	L _{max} jusqu'à larg. profilé b =								Poids [kg] pour b = 100 L = 100 + par 100mm	
									82	100	125	140	180	220	260	300		
76 C1 17	35	40x6	46	40	11	22	20	15	120	230	270	310	320	340	360	380	1,0	0,35
76 D1 17	70	60x6	55	45	11	25	20	17	105	170	200	250	280	340	360	380	1,8	0,55
76 11 17	150	70x7	64	55	14	28	25	20	110	140	170	200	230	290	350	380	2,8	0,75
76 21 17	300	80x8	73	65	14	30	25	25	145	160	190	235	265	290	310	330	4,4	1,00



Exemple d'application:
 Support à rouleaux équipé de goussets
 latéraux fixés par des clames LISEGA



Exemple d'application:
 Patin fixé sur traverse

Appuis glissants Type 70

Utilisation et domaine d'application

Les patins installés sur la tuyauterie se déplacent sous l'effet de la dilation thermique de la tuyauterie. Ces changements de position doivent être possibles afin d'éviter des contraintes inacceptables au niveau de la tuyauterie qui pourraient nuire à sa tenue mécanique.

Pour réduire le frottement lié au déplacement de la tuyauterie, les appuis glissants sont installés entre le patin et la structure du support.

L'intérêt de leur utilisation est donc que l'on réduit les efforts dus au frottement, de ce fait ceux-ci doivent être pris en compte lors de la réalisation des calculs afin de diminuer les contraintes sur la charpente secondaire.

Si les efforts de frottement sont faibles, le coût des charpentes secondaires est moins élevé et les efforts de réaction statique sur la tuyauterie sont plus faibles.

Les appuis glissants sont employés sur toutes les tuyauteries dans tous les Types d'industrie: chimie, pétrochimie, production d'électricité, transport de gaz ou chauffage urbain.

Au travers de leur utilisation il est possible de réduire d'environ 60% l'effort de frottement. Normalement le coefficient de frottement acier sur acier « μ » est d'environ 0.3, en utilisant des appuis glissants (secs) et une plaque en inox polie comme contre palier on obtient sous le patin un coefficient frottement « μ » d'environ 0.1.

Les appuis glissants LISEGA existent pour différentes températures avec des matériaux de nature différentes. Pour l'utilisation à une température constante au contact jusqu'à 180°C le PTFE standard convient parfaitement, pour des températures supérieures à 180°C et jusqu'à 350°C, nous utilisons un matériau spécial «haute température».

Avantage du matériau de l'appui glissant

- Haute résistance à l'usure mécanique
- Température de service jusqu'à 350°C
- Résistance en ambiance agressive grâce à ses qualités chimiques constantes
- Autolubrifiant
- Sans entretien
- Longue durée de vie
- Excellente résistance à la pression

Pour que des tuyauteries soumises à une expansion thermique, se déplacent librement, des appuis glissants sont installés sous les patins afin de réduire le frottement.



Appuis glissants à souder



Type 28 avec des appuis glissants



Type 29 avec des appuis glissants insérés dans le plateau supérieur



Utilisation typique d'appuis glissants sous des patins



Les plaques de glissement LISEGA sont aussi utilisables dans d'autres domaines comme le déplacement de charges très lourdes de préférence horizontalement. Grâce à l'utilisation de plaques de glissement les efforts de frottement peuvent être ramenés à 60%. L'utilisation de plaques de glissement participe de ce fait à une optimisation du poids et à la conception de la charpente métallique.

Réalisation des plaques de glissement

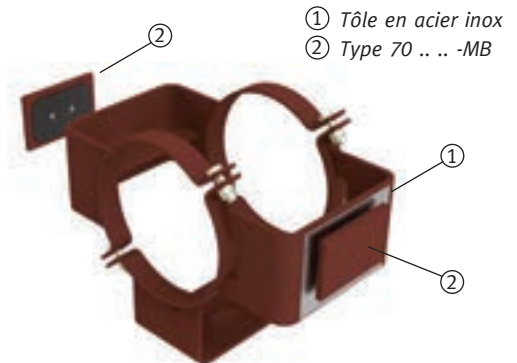
Pour des températures jusqu'à 180°C les plaques de glissement LISEGA sont fabriquées avec une plaque de PTFE et pour des températures au-dessus de 180°C et jusqu'à 350°C, un composant spécial résistant à ces températures. Il augmente non seulement la tenue à la température, mais aussi les performances mécaniques.

L'appui glissant LISEGA se compose d'une plaque de base en acier carbone protégée d'une couche de peinture primaire soudable dans lequel le matériau glissant est enchâssé. Sur demande la plaque de base en acier carbone peut aussi être livrée galvanisé à chaud.

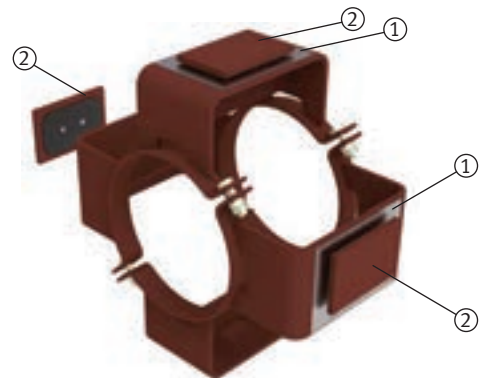
Une contre-plaque de glissement est réalisée avec une tôle en acier inoxydable polie. **Cette tôle en acier inoxydable doit être commandée séparément.** Elle peut être soit soudée sur une plaque en acier ou sous un patin et est directement utilisable.

Utilisation des plaques de glissement sous un patin guide Type 49 G..

Spécialement développée pour l'installation en position verticale, comme par exemple avec un patin guide Type 49 G.. la plaque de matériau glissant est directement vissée sur la plaque de base.



Appuis glissant / patin guide réalisé avec un patin Type 49 G3-SP et une plaque de glissement



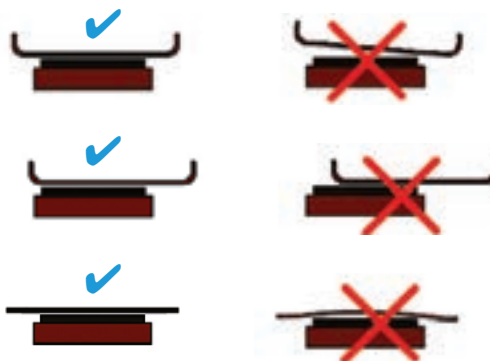
Butée verticale et transversale (axe X / Y) avec appui glissant suivant axe Y, réalisé avec un patin Type 49 G4-SP et une plaque de glissement

Valeur des coefficients de frottement « μ » en fonction de la température d'utilisation

Plaque de glissement	Température maxi d'utilisation	Température d'utilisation				
		150°C	180°C	280°C	300°C	350°C
Matériau PTFE standard		$\mu \leq 0,1$				
Matériau pour haute température		$0,1 \leq \mu \leq 0,18$			$\mu \leq 0,25$	

Instructions pour la conception et le montage des plaques de glissement

- La plaque de glissement doit être installée de façon parallèle au déplacement ainsi que la contre plaque inox.
- La contre plaque inox doit recouvrir dans toutes les cas de fonctionnement l'appui glissant
- Lors de la conception il faut empêcher que la plaque de glissement comme la contre-plaque ne se courbent.



Instructions de montage des plaques de glissement

- Pour l'installation des plaques de glissement de Type 70 .. 1. , celles-ci sont à positionner par rapport à la plaque en vis-à-vis. Avant de commencer la soudure enlever la pastille de PTFE, afin qu'elle ne soit pas détériorée (sa résistance maximum à la température est de 260°C). La soudure est réalisée en continu afin d'éviter les problèmes de corrosion. Une fois refroidie replacer la plaque de PTFE en ayant pris soin de nettoyer et faire les retouches de peinture.
- La contre plaque est soudée en continu et sur tout son pourtour. Le film protecteur peut être enlevé avant soudage mais la surface est à protéger contre les projections de soudure. Lors du soudage maintenir la plaque de glissement sur son support et s'assurer de la bonne planéité. La soudure par point n'est pas conseillée pour des questions de corrosion.
- Les Types 70 .. 2. et Type 70 .. 3. sont des plaques à boulonner sur la charpente, les vis à têtes cylindriques ne sont pas fournies avec les appuis.



Patin Type 49 avec appui glissant et clamé sur la charpente en acier



Patin Type 49 et support à charge posée Type 28 avec un appui glissant

Sur demande elles peuvent être fournies.

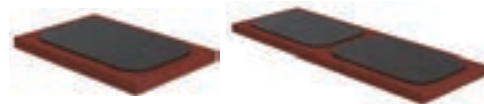
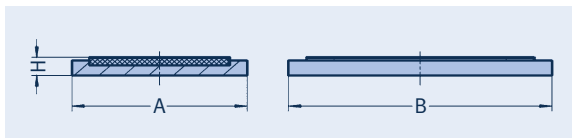
% Charge nominale	Plage de course 1				Plage de course 2				Plage de course 3			
	40%	60%	80%	100%	40%	60%	80%	100%	40%	60%	80%	100%
Type												
29 C. 1.												
29 D. 1.												
29 1. 1.												
29 2. 1.												
29 3. 1.												
29 4. 1.												
29 5. 1.												
29 6. 1.												
29 7. 1.												
29 8. 1.												
29 9. 1.												

■ Proposition de plaque PTFE pour support à charge posée 29 .. 1.

Plaques de glissement à souder Type 70

Plaques de glissement à souder (forme rectangulaire)

Types 70 11 1. – 70 48 1.



① Le 6^{ème} chiffre est à préciser en fonction de la température.

② Pour le coefficient de frottement voir tableau page 7.11.

Type ①	Charge max. [kN]			A	B	H	Plaque de glissement	Poids [kg]
	150°C	180°C	350°C ②					
70 11 1.	13	7	25	50	50	10	∅ 40	0,2
70 12 1.	22	13	40	50	100	10	30 x 80	0,3
70 13 1.	37	22	70	50	150	10	30 x 130	0,4
70 14 1.	52	31	100	50	200	10	30 x 180	0,6
70 16 1.	82	49	160	50	300	10	30 x 280	0,8
70 17 1.	105	62	205	50	390	10	2 x 30 x 180	1,0
70 18 1.	135	80	265	50	490	10	2 x 30 x 230	1,3
70 22 1.	59	36	120	100	100	12	80 x 80	0,7
70 23 1.	98	60	200	100	150	12	80 x 130	1,0
70 24 1.	138	84	280	100	200	12	80 x 180	1,3
70 26 1.	219	132	440	100	300	12	80 x 280	1,9
70 27 1.	280	168	560	100	390	12	2 x 80 x 180	2,5
70 28 1.	360	216	720	100	490	12	2 x 80 x 230	3,1
70 33 1.	163	99	330	150	150	12	130 x 130	1,4
70 34 1.	228	138	460	150	200	12	130 x 180	1,9
70 36 1.	358	216	720	150	300	12	130 x 280	2,7
70 37 1.	465	276	920	150	390	12	2 x 130 x 180	3,6
70 38 1.	595	354	1180	150	490	12	2 x 130 x 230	4,4
70 44 1.	318	192	640	200	200	12	180 x 180	2,4
70 46 1.	498	300	1000	200	300	12	180 x 280	3,6
70 47 1.	645	384	1280	200	390	12	2 x 180 x 180	5,4
70 48 1.	825	492	1640	200	490	12	2 x 180 x 230	6,8

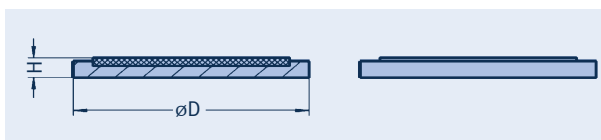
Exemple de commande:

Plaque de glissement à souder

Type 70 .. 1.

Plaques de glissement à souder (forme ronde)

Types 70 05 1. – 70 20 1.



① Le 6^{ème} chiffre est à préciser en fonction de la température.

② Pour le coefficient de frottement voir tableau page 7.11

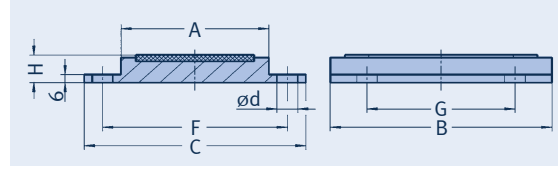
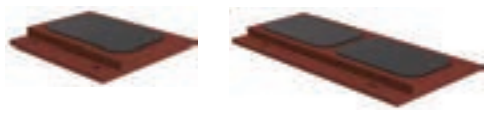
Type ①	Charge max. [kN]			∅D	H	Plaque de glissement	Poids [kg]
	150°C	180°C	350°C ②				
70 05 1.	13	7	25	50	10	∅40	0,1
70 08 1.	33	19	65	85	12	∅65	0,4
70 10 1.	50	30	100	100	12	∅80	0,5
70 13 1.	90	57	190	130	12	∅110	0,9
70 17 1.	175	106	350	170	12	∅150	1,4
70 20 1.	254	152	505	200	12	∅180	1,9

Exemple de commande:

Plaque de glissement à souder

Type 70 .. 1.

Plaques de glissement à boulonner Type 70

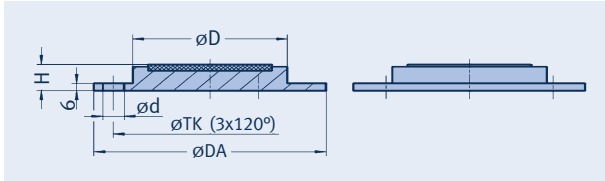


Plaques de glissement à boulonner (forme rectangulaire longue)
Types 70 11 2. – 70 48 2.

Type ①	Charge max. [kN]			A		H	Plaques de glissement	C	F	G	Nb de Perçage	ød	Poids [kg]
	150°C	180°C	350°C ②14								
70 11 2.	13	7	25	50	50	22	ø 40	100	75	0	2	12	0,5
70 12 2.	22	13	40	50	100	22	30 x 80	100	75	60	4	12	1,0
70 13 2.	37	22	70	50	150	22	30 x 130	100	75	100	4	12	1,5
70 14 2.	52	31	100	50	200	22	30 x 180	100	75	150	4	12	2,0
70 16 2.	82	49	160	50	300	22	30 x 280	100	75	250	4	12	2,9
70 17 2.	105	62	205	50	390	22	2 x 30 x 180	100	75	300	4	12	3,8
70 18 2.	135	80	265	50	490	22	2 x 30 x 230	100	75	350	4	12	4,7
70 22 2.	59	36	120	100	100	22	80 x 80	150	125	60	4	14	1,7
70 23 2.	98	60	200	100	150	22	80 x 130	150	125	100	4	14	2,5
70 24 2.	138	84	280	100	200	22	80 x 180	150	125	150	4	14	3,3
70 26 2.	219	132	440	100	300	22	80 x 280	150	125	250	4	14	5,0
70 27 2.	280	168	560	100	390	22	2 x 80 x 180	150	125	300	4	14	6,4
70 28 2.	360	216	720	100	490	22	2 x 80 x 230	150	125	350	4	14	8,1
70 33 2.	163	99	330	150	150	22	130 x 130	200	175	100	4	14	3,6
70 34 2.	228	138	460	150	200	22	130 x 180	200	175	150	4	14	4,7
70 36 2.	358	216	720	150	300	22	130 x 280	200	175	250	4	14	7,0
70 37 2.	465	276	920	150	390	22	2 x 130 x 180	200	175	300	4	14	9,1
70 38 2.	595	354	1180	150	490	22	2 x 130 x 230	200	175	350	4	14	11,4
70 44 2.	318	192	640	200	200	22	180 x 180	250	225	150	4	14	6,1
70 46 2.	498	300	1000	200	300	22	180 x 280	250	225	250	4	14	9,0
70 47 2.	645	384	1280	200	390	22	2 x 180 x 180	250	225	300	4	14	11,7
70 48 2.	825	492	1640	200	490	22	2 x 180 x 230	250	225	350	4	14	14,7

- ① Le 6^{ème} chiffre est à préciser en fonction de la température.
- ② Pour le coefficient de frottement voir tableau page 7.11.

Exemple de commande:
Plaque de glissement à boulonner
Type 70 .. 2.



Plaques de glissement à boulonner (forme ronde)
Types 70 05 2. – 70 20 2.

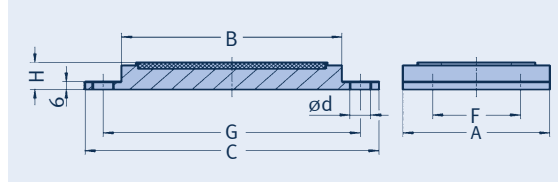
Type ①	Charge max. [kN]			øD	øDA	H	Plaques de glissement	øTK	ød	Poids [kg]
	150°C	180°C	350°C ②							
70 05 2.	13	7	25	50	90	22	ø 40	70	12	0,5
70 08 2.	33	19	65	85	125	22	ø 65	105	12	1,2
70 10 2.	50	30	100	100	150	22	ø 80	125	14	1,6
70 13 2.	90	57	190	130	180	22	ø 110	155	14	2,5
70 17 2.	175	106	350	170	220	22	ø 150	195	14	3,9
70 20 2.	254	152	505	200	260	22	ø 180	230	18	5,4

- ① Le 6^{ème} chiffre est à préciser en fonction de la température.
- ② Pour le coefficient de frottement voir tableau page 7.11.

Exemple de commande:
Plaque de glissement à boulonner
Type 70 .. 2.

Plaques de glissement à boulonner Type 70

Plaques de glissement à boulonner (forme rectangulaire longue)
Types 70 12 3. – 70 48 3.



- ① Le 6^{ème} chiffre est à préciser en fonction de la température.
- ② Pour le coefficient de frottement voir tableau page 7.11.

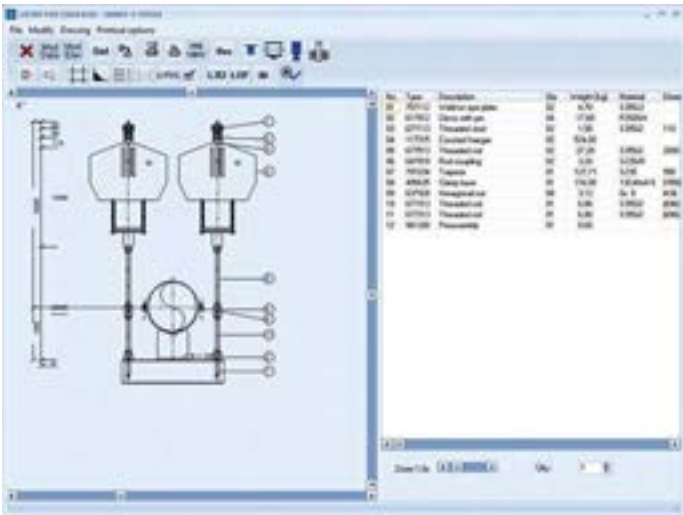
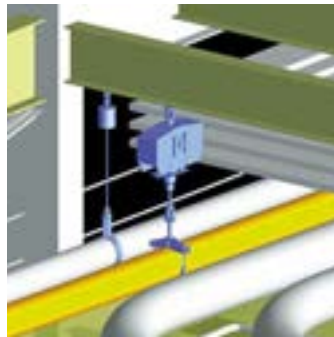
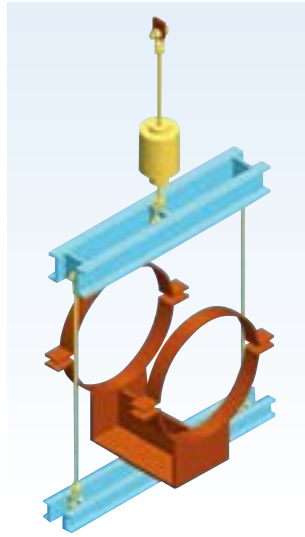
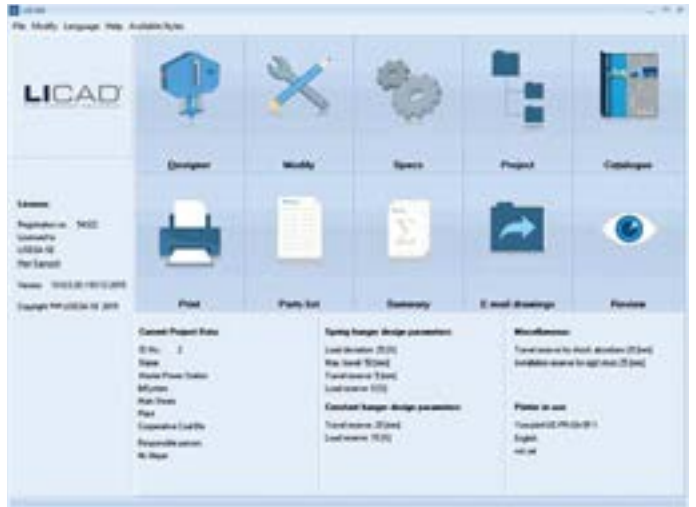
Type ①	Charge max. [kN]			A	B	H	Plaque de glissement	C	F	G	Nb de Perçage	ød	Poids [kg]
	150°C	180°C	350°C ②										
70 12 3.	22	13	40	50	100	22	30 x 80	150	0	125	2	12	0,9
70 13 3.	37	22	70	50	150	22	30 x 130	200	0	175	2	12	1,3
70 14 3.	52	31	100	50	200	22	30 x 180	250	0	225	2	12	1,6
70 16 3.	82	49	160	50	300	22	30 x 280	350	0	325	2	12	2,3
70 17 3.	105	62	205	50	390	22	2 x 30 x 180	440	0	415	2	12	3,0
70 18 3.	135	80	265	50	490	22	2 x 30 x 230	540	0	515	2	12	3,7
70 23 3.	98	60	200	100	150	22	80 x 130	200	60	175	4	14	2,4
70 24 3.	138	84	280	100	200	22	80 x 180	250	60	225	4	14	3,1
70 26 3.	219	132	440	100	300	22	80 x 280	350	60	325	4	14	4,5
70 27 3.	280	168	560	100	390	22	2 x 80 x 180	440	60	415	4	14	5,8
70 28 3.	360	216	720	100	490	22	2 x 80 x 230	540	60	515	4	14	7,1
70 34 3.	228	138	460	150	200	22	130 x 180	250	100	225	4	14	4,6
70 36 3.	358	216	720	150	300	22	130 x 280	350	100	325	4	14	6,6
70 37 3.	465	276	920	150	390	22	2 x 130 x 180	440	100	415	4	14	8,5
70 38 3.	595	354	1180	150	490	22	2 x 130 x 230	540	100	515	4	14	10,6
70 46 3.	498	300	1000	200	300	22	180 x 280	350	150	325	4	14	8,8
70 47 3.	645	384	1280	200	390	22	2 x 180 x 180	440	150	415	4	14	11,3
70 48 3.	825	492	1640	200	490	22	2 x 180 x 230	540	150	515	4	14	14,0

Exemple de commande:
Plaque de glissement à boulonner
Type 70 .. 3.

Exemple de commande complémentaire:
Plaque de glissement
Type 70 -MB



Plaques de glissement Type 70 -MB pour montage vertical ou au dessus du patin



Logiciel LISEGA – Outil pour la Planification et la Conception

Sommaire	Page
Logiciel LISEGA – Outil pour la Planification et la Conception	8.1
Logiciel de conception LICAD®	8.2
Interfaces et bibliothèque de pièces détachées	8.5

0

1

2

3

4

5

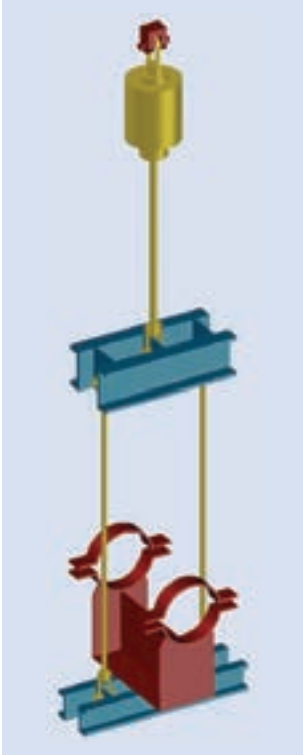
6

7

GROUPE DE PRODUITS **8**

9

Outils de conception LISEGA



La solution intelligente de la conception

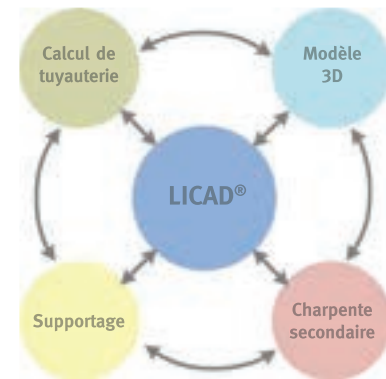
Le système modulaire unique LISEGA était la condition primordiale pour la création de logiciels hautement sophistiqués. Ceux-ci offrent de nouvelles opportunités pour une efficacité accrue dans le domaine de la conception et de la réalisation de plans tout en améliorant la qualité, et réduisant de façon significative les heures de travail sur les études de détail.

En général la modélisation de l'installation est réalisée sur des systèmes CAD assistés par ordinateur. L'intégration de LICAD® dans ces différents systèmes CAD permet d'améliorer considérablement le dimensionnement des réseaux de tuyauteries.

Le logiciel LICAD® a créé un nouveau standard dans ce domaine. LICAD® est un logiciel intelligent qui intègre une base de données complète incluant les interfaces avec les logiciels CAD. Il permet la création de plans de supports, de nomenclatures et de modèles 3D en quelques minutes plutôt qu'en heures.

Du point de vue qualité, cette „ressource unique“ est particulièrement à mettre en évidence.

Pour donner aux utilisateurs de LICAD® la possibilité d'exploiter d'autres domaines d'application, LISEGA a développé des logiciels complémentaires. Le package complet inclut:

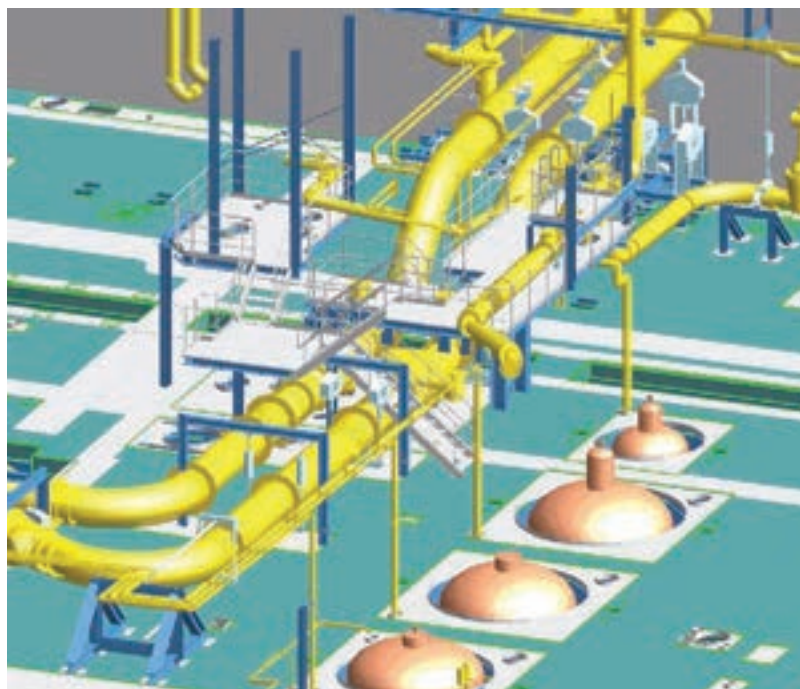


Conception d'une installation

- Le logiciel LICAD® pour la conception et le dessin de supports
- Les interfaces d'importation et d'exportation pour tableurs et logiciels de bases de données
- Les interfaces pour logiciels 3D CAD
- Les bibliothèques des produits 2D/3D pour les différents logiciels de CAD
- Le système de communication par Internet pour télécharger les mises à jour des logiciels et pour transmettre des informations concernant les projets y compris la transmission de plans et commandes.
- Les interfaces avec les logiciels de calcul de tuyauterie et de charpente.



LICAD® est une marque déposée de LISEGA SE. Tous les autres produits mentionnés, abréviations et sociétés sont des noms ou des marques déposées par les sociétés respectives.



Au travers de la fonction exportation, les supports peuvent être insérés dans la maquette 3D.

Logiciel de conception LICAD®

Le logiciel avec effet bénéfique

En premier dans les besoins – En dernier dans les études

La conception des réseaux complexes de tuyauteries passe habituellement par de nombreuses phases d'optimisation. Inévitablement, la conception des supports a lieu à la fin de tout ce processus. C'est la raison pour laquelle elle est souvent réalisée trop tard pour assurer une livraison à temps. **Bien que les supports soient attendus sur site en premier, pour pouvoir effectuer un montage optimal de la tuyauterie, ils se trouvent tout à fait à la fin de la chaîne de conception.** D'autant plus qu'il est vital d'éviter des délais inutiles. Dans cette phase le facteur temps est primordial.

LICAD® accélère le processus de conception

LICAD®, le logiciel unique pour la conception de supports de tuyauterie fixe le standard le plus élevé dans le domaine de l'efficacité. Avec LICAD®, plus besoin d'étudier des catalogues et de préparer péniblement les nomenclatures. Il n'est plus nécessaire non plus, de projeter la conception des supports sur papier et ensuite réaliser des plans en passant beaucoup de temps et en dépensant beaucoup d'argent. Ce qui normalement demande des heures, peut être fait électroniquement en quelques minutes avec un simple clic de la souris!

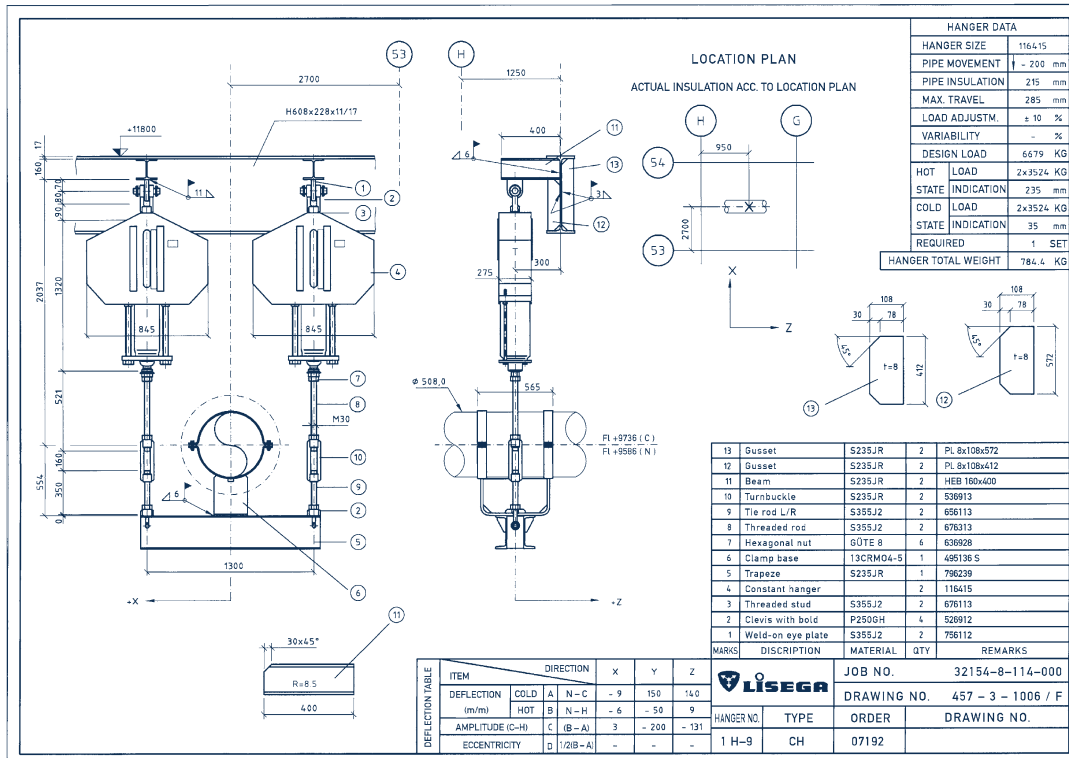


La dernière version actuelle de LICAD® inclut les langues suivantes: Français, Allemand, Anglais, Italien, Espagnol, Portugais, Russe, Hongrois, Polonais, Chinois et Japonais.

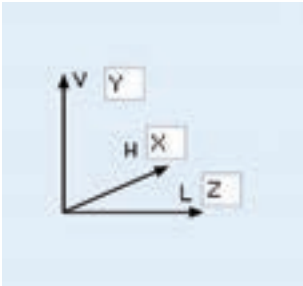
Logistique orientée vers le futur

Avec LICAD®, des économies de temps peuvent être réalisées tout au long du processus logistique, de la phase de conception jusqu'à la livraison. Par exemple, si demandé, les données LICAD® peuvent être transférées par le client directement dans notre système informatique central et la commande peut être traitée le jour même. Ceci répond bien aux exigences de délais de livraison de plus en plus courts.

Le téléchargement et l'utilisation du logiciel LICAD® sont gratuits.



Plan sous AutoCAD® réalisé avec exportation d'un support effectué avec LICAD®



Choix libre des axes

LICAD® est facile à utiliser

Les données importantes pour la conception d'un support sont entrées en suivant le menu. 6 paramètres seulement sont nécessaires pour trouver la solution optimale.

- Diamètre de la tuyauterie
- Température du fluide
- Charge en service
- Déplacement
- Hauteur de montage
- Configuration du support

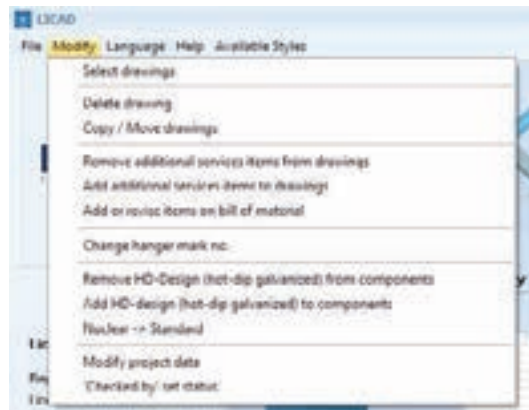
A partir de cette saisie, les chaînes de supportage appropriées sont créées automatiquement. La sélection optimale des supports variables et constants est faite simultanément par le logiciel. Les exigences spécifiques du client telles que déplacements et

réserves de charge en accord avec l'ASME III, B 31.1, VGB-R 510 L, EN 13480 ou encore en choisissant ses propres paramètres. Elles sont prises en compte dans le menu option.

En tenant compte de ces exigences, l'algorithme est programmé pour garantir et sélectionner, parmi toutes les possibilités, la solution la plus économique.

Plans à l'échelle

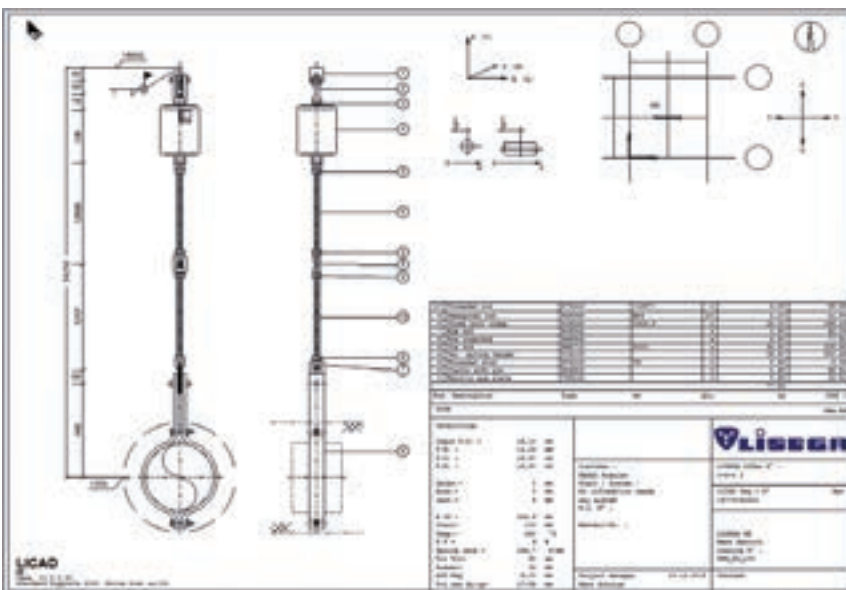
Les chaînes de supportage ainsi créées sont sauvegardées automatiquement comme ensembles complets et peuvent être imprimés sous forme de plans. Ces plans sont, bien entendu, à l'échelle et contiennent tous les détails importants y compris la nomenclature, les poids, les matériaux, le plan de situation ou encore d'autres renseignements librement choisis pouvant être édités.



Différentes options pour la réalisation d'un plan de support

Le système modulaire LISEGA est la base

Le logiciel s'appuie sur un système de base de données. Elle contient la gamme complète des produits LISEGA formant ainsi un système modulaire fonctionnel. En partant de plus de 12000 articles standardisés et compatibles entre eux en ce qui concerne charges et raccordements, plus de 100 configurations standards couvrent pratiquement tous les cas d'installation.



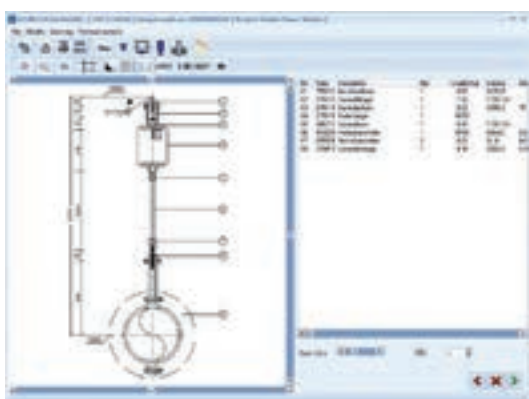
Impression d'un plan sous LICAD®



Vue d'ensemble de toutes les fonctions essentielles



Vue d'ensemble des caractéristiques du support



Plan du support avec nomenclature détaillée

Charpente secondaire

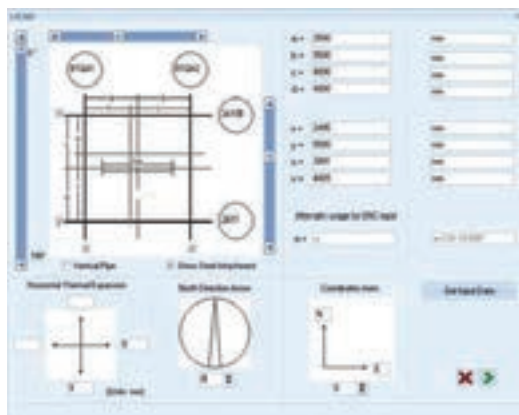
LICAD® crée des chaînes de supportage prêtes à être installées sur la base de supports standards, du raccordement à la structure au raccordement à la tuyauterie.

Afin de réaliser le raccordement à la structure existante, des charpentes secondaires sont souvent nécessaires. Au travers d'une interface spéciale, les plans LICAD® sont exportés dans un logiciel CAD (par exemple AutoCAD®, MicroStation®) où ils peuvent être incorporés.

Contrôle d'interférence

Pour des projets plus importants la conception de la structure, y compris la charpente, les éléments principaux et la tuyauterie, est réalisée par des logiciels CAO en 3D comme **Smart™ 3D (Intergraph)**, **PlantSpace (Bentley Systems)**, **Plant 3D (AutoDESK)** ou **PDMS™ (AVEVA)**.

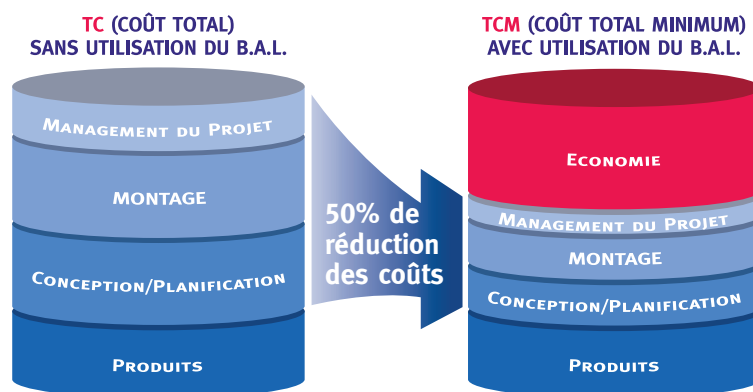
Pour des raisons de continuité et la nécessité de tenir compte d'interférences possibles, les supports sont inclus dans ce processus.



Plan de situation d'un support avec repérage et cotation

LICAD® économise jusqu'à 50% des coûts de conception

LICAD® fonctionne sur n'importe quel PC moderne sous Windows et est facile d'utilisation. Grâce à son efficacité, LICAD® est devenu l'outil indispensable pour de nombreux services d'ingénierie devant réaliser des plans de supports. Des possibilités d'économie pouvant aller jusqu'à **50%** sont réalisables.



Economie des coûts possibles au travers du LISEGA Application Bénéfique (LAB)

Interfaces et bibliothèques des pièces détachées

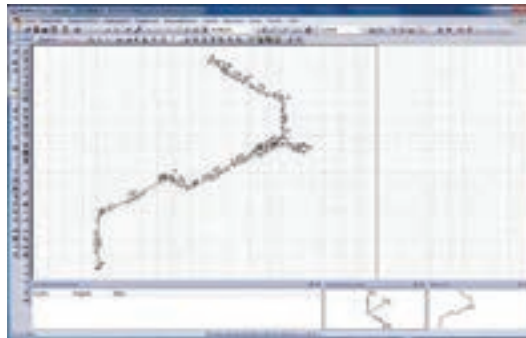
LICAD® dispose d'une multitude d'interfaces et d'une bibliothèque de pièces détachées pour les CAE, CAD et les logiciels de construction métallique.

Cela optimise les ressources et participe à réaliser une économie de temps significative lors de la conception des réseaux de tuyauterie!

Interfaces avec les systèmes CAE

La multiplicité des interfaces permet la prise en charge et la transmission des données vers les systèmes CAD et CAE.

Les bases pour le choix d'une chaîne de supportage sont les résultats venant du calcul de tuyauterie. Comme système CAE, il existe, entre autre, le programme ROHR2® (Co. Sigma) employé pour les calculs statiques et dynamiques des réseaux complexe de tuyauteries et des structures en général.



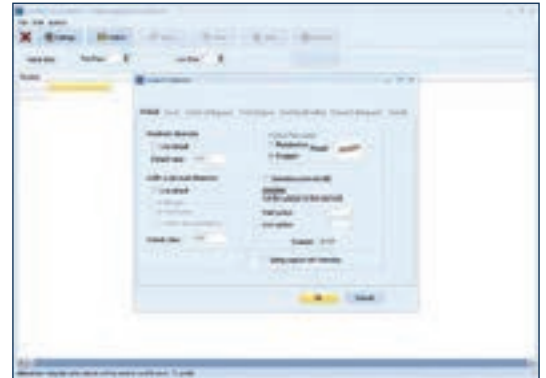
Analyse d'une tuyauterie avec ROHR2®



Analyse d'une tuyauterie avec CAESAR II®

Les données peuvent être reprises par AutoPIPE® (Co. Bentley du système) ou CAESAR II® (Co. Intergraph) directement et aisément dans LICAD® et être utilisées pour les supports sélectionnés. Les données acquises par le système CAE peuvent être directement transférées après avoir réalisé le support dans le programme de CAO. Cette méthode permet un accroissement considérable du rendement et une économie de temps dans le traitement des réseaux de tuyauterie complexes.

Les interfaces pour les systèmes CAE décrits précédemment sont disponibles dans la version de base de LICAD®. Des interfaces optionnelles sont à la disposition sur le site de téléchargement de LISEGA.



Importation des données



Exportation des données de CAESAR II® vers LICAD®

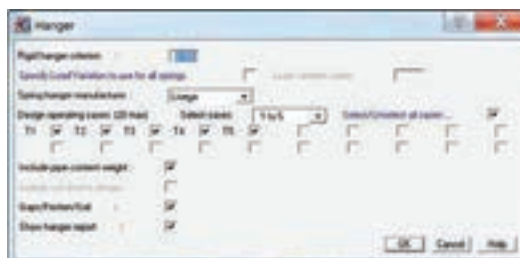
Interfaces avec les programmes CAD

Des interfaces sont définies pour LICAD®. les plans des supports sont réalisés à l'échelle et ils peuvent être transférés sans coût supplémentaire vers les programmes de CAO connus. LICAD® supporte les formats d'exportation DXF, LOF, L3D et ITM. Les données utilisées pour le transfert sont des renseignements graphiques et des données de dimensionnement. Dans les systèmes de DAO, les applications complémentaires sont disponibles pour l'importation de ces fichiers.





Isométries sous AutoPIPE®



AutoPipe® filtre pour les supports



Exportation des données 2D

Par un fichier d'exportation au format DFX, le plan y compris les dimensions ainsi que la nomenclature (facultatif), le plan de situation et le cartouche peuvent être transférés vers un logiciel de CAO (comme par exemple Autocad® ou MicroStation®). Cette interface est disponible dans la version de base de LICAD®. De plus lors du transfert un fichier avec la nomenclature du matériel (STL) et un fichier avec les données techniques du support sont générés. Ces fichiers peuvent être utilisés pour une autre exploitation.

Exportation vers des logiciels de DAO 3D

En utilisant les bibliothèques des éléments, les plans standards LICAD® peuvent être transférés au travers de Add-ons vers des logiciels 3D ou DAO. Ceci est possible entre autre avec:

- AutoCAD®, Autodesk
- AutoCAD® Plant 3D, Autodesk
- MicroStation®, Bentley Systems
- SmartPlant® 3D /Smart™ 3D, Intergraph®
- PDS®, Intergraph®
- SUPPORT MODELER®, Intergraph®

Pour les programmes cités ci-dessus, les modules correspondants peuvent être téléchargés à partir de notre site WEB LISEGA.

Pour le logiciel PDMS™, AVEVA, il n'est pas nécessaire de disposer de Add-on. Dans ce cas l'extension est intégrée dans le menu et les données peuvent être simplement importées ou exportées.

LICAD® plug-ins

Pour les différents systèmes les Plug-ins LICAD® sont disponibles. Ceux-ci trouvent leur application dans le cas où les supports doivent être réalisés de manière interactive dans le modèle 3D. L'avantage de Plug-in tient dans le fait que les données géométriques des points de raccordement pour le support, le diamètre de la tuyauterie, la dimension d'encombrement ainsi que les données techniques sont transférées directement vers le logiciel. La cotation de la modélisation n'est de ce fait plus requise. La chaîne de support est représentée automatiquement dans le modèle 3D.

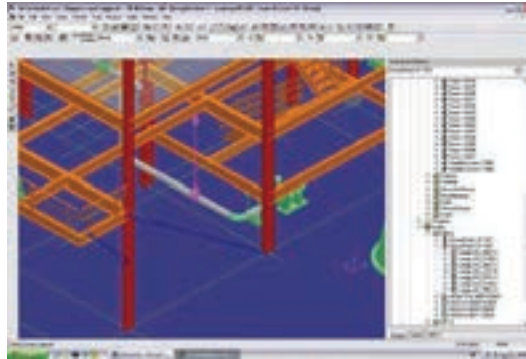


Model in PDMS™ after data import from LICAD®

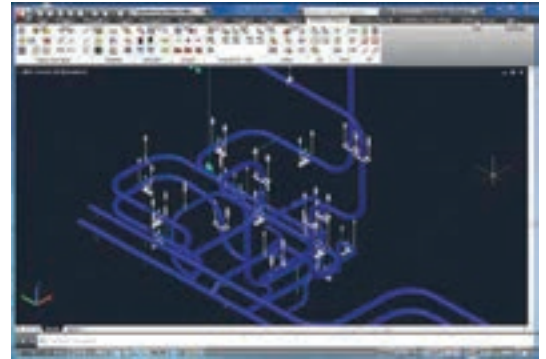
Modèle dans PDMS™ après la prise en charge des données de LICAD®. Selon le système, les listes de matériel seront intégrées.

Important: Pour que les Plug-ins fonctionnent, LICAD® doit être installé à chaque poste de travail!





Supports standard LISEGA dans SmartPlant® 3D



Supports LISEGA dans CADWorx®



Bibliothèques de pièces détachées

Pour la réalisation en 2D et 3D, d'importantes bibliothèques de pièces détachées LISEGA et autres sont à disposition pour les logiciels de DAO suivants:

- AutoCAD®, Autodesk
- AutoCAD® Plant 3D, Autodesk
- MicroStation®, Bentley Systems
- SmartPlant® 3D / Smart™ 3D, Intergraph®
- PDS®, Intergraph®
- PDMS™, AVEVA™
- SUPPORT MODELER®, Intergraph®
- TEKLA Structures, TEKLA®



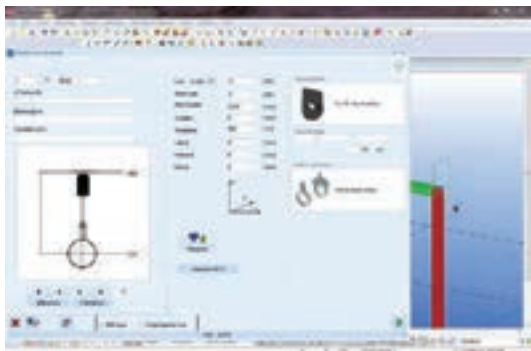
Bibliothèque de pièces détachées LISEGA dans TEKLA®

Interface avec les logiciels de construction métallique

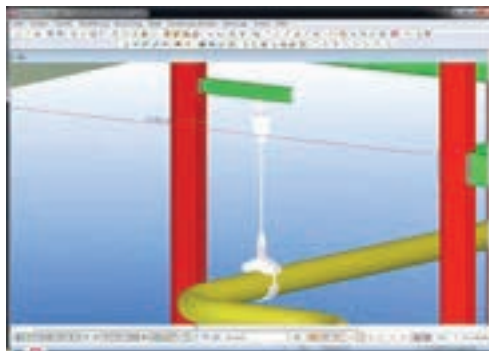
Les configurations standards des supports les plus optimisées sont dans LICAD® et de ce fait déterminent les chaînes de charge correspondantes, y compris toutes les pièces détachées.

Dans l'installation, les supports standards sont les éléments de liaison entre la tuyauterie et la charpente métallique. Dans le cas idéal, ceux-ci peuvent être connectés directement à la structure principale, mais dans d'autres cas il est souvent nécessaire d'ajouter une charpente secondaire pour faire la jonction avec la charpente principale. Ainsi il est souvent nécessaire de disposer d'un logiciel de construction métallique complémentaire afin de pouvoir représenter convenablement les supports standards.

Pour cela LICAD® met à disposition des Interfaces avec les logiciels de construction métallique (par exemple le logiciel de Structures TEKLA). Au travers de la fonction Plug-ins, LICAD® est intégré dans le logiciel de construction métallique et les supports peuvent ainsi être conçus directement en fonction des exigences.



LICAD® Plug-in pour TEKLA Structures



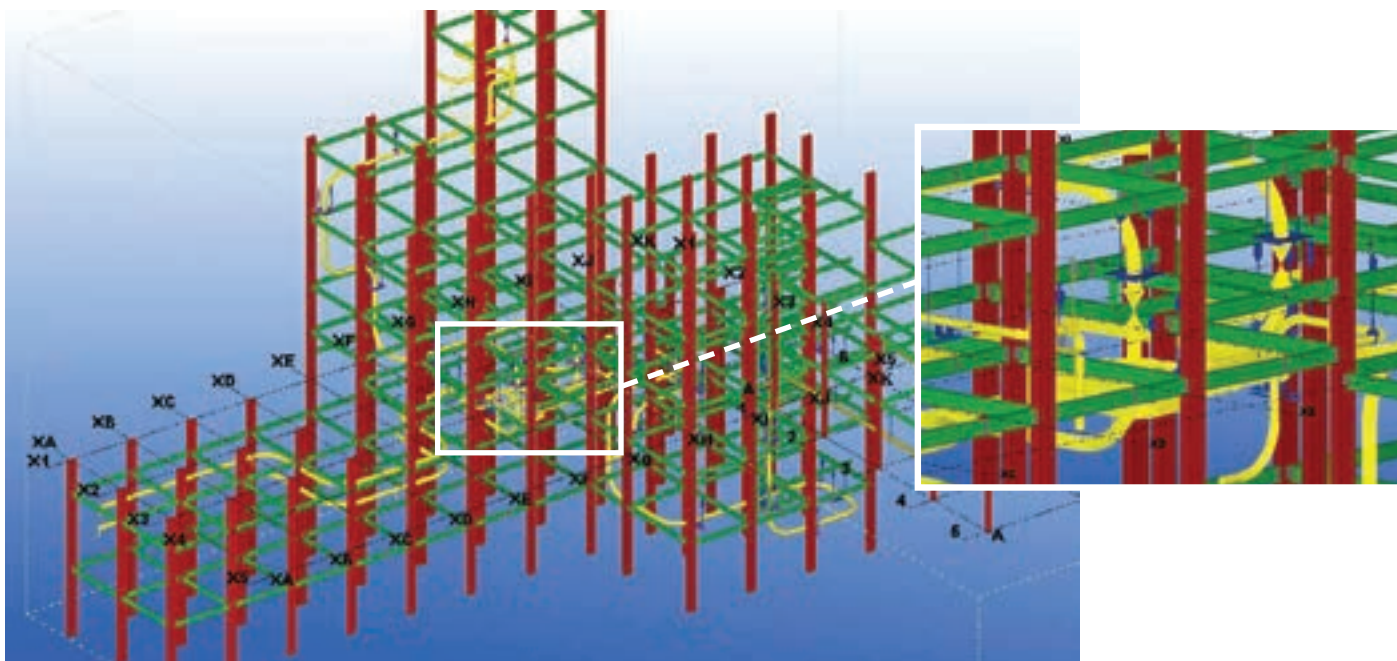
Installation interactive d'un support dans TEKLA Structure.



Modélisation aisée et modification rapide des modèles 3D

Cette possibilité permet avec les autres parties du modèle de réaliser un contrôle des interférences, nécessaire lors de la conception d'installations complexes.

Avec le développement de cette interface de construction métallique, LISEGA met à la disposition un outil qui permet de réduire au minimum la perte de temps et ainsi améliorer la qualité du processus de conception.



Charpente principale et réseaux de tuyauterie avec les supports comme Référence dans TEKLA®

MISES À JOUR LICAD®

LICAD® et les autres applications sont continuellement actualisées et étoffées. Les versions du logiciel validées et les interfaces sont disponibles pour téléchargement sur le site de LISEGA.

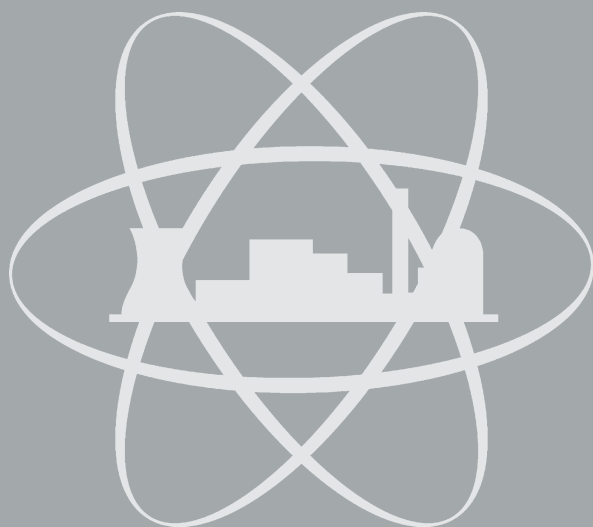
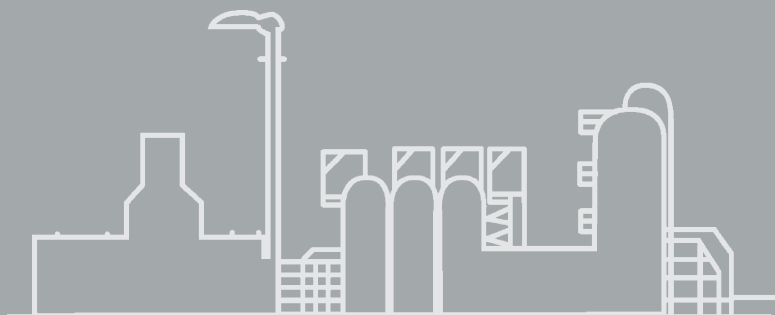
Les numéros de licence nécessaires à l'installation sont transmis automatiquement par E-Mail au demandeur. D'autres numéros de licence peuvent aussi être donnés par téléphone.

L'utilisation du logiciel LICAD® est gratuite.

Service et Assistance, Ingénierie, Prestations sur site

9

SERVICE ET ASSISTANCE,
INGENIERIE, PRESTATIONS SUR SITE

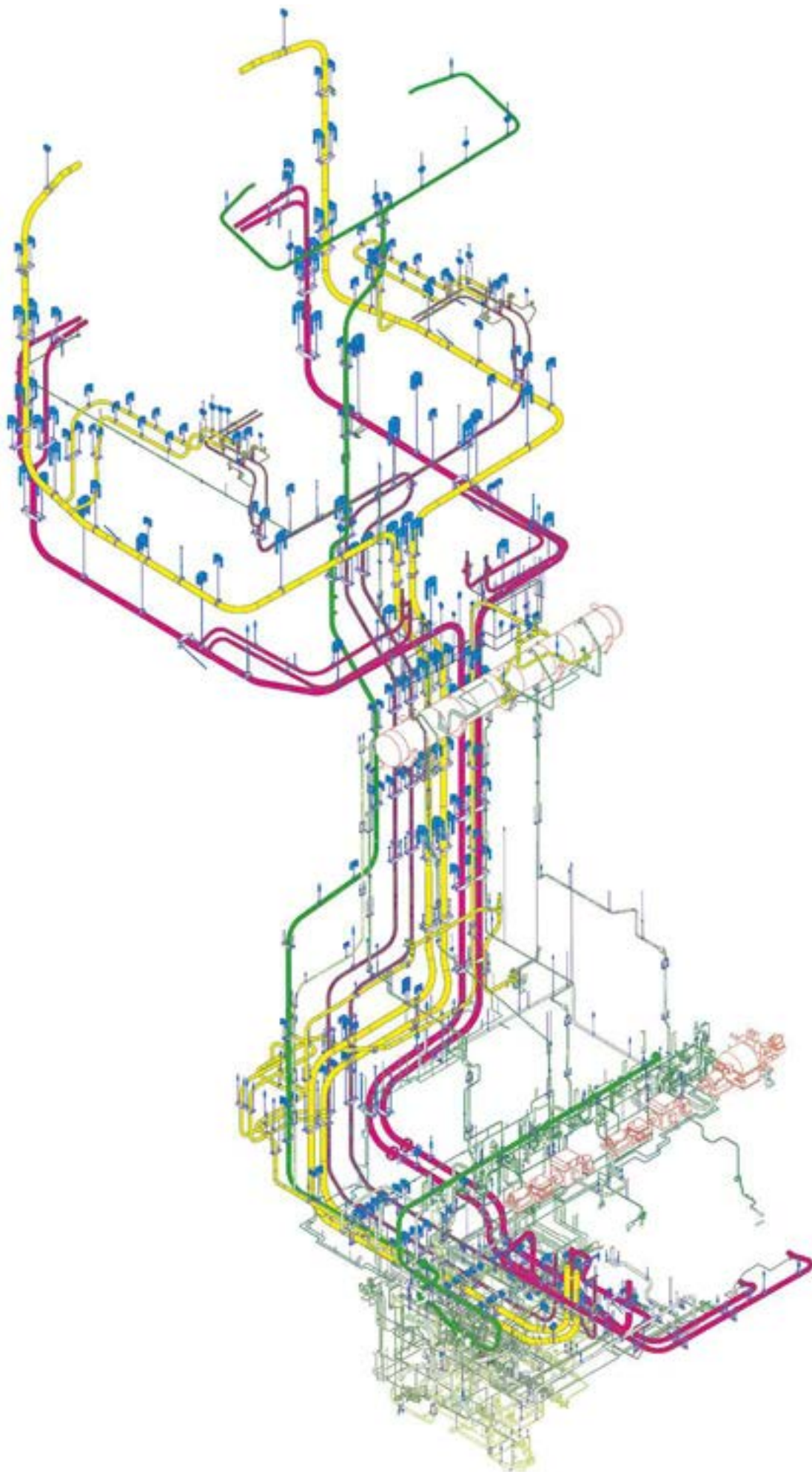


GROUPE DE
PRODUITS

9



LISEGA



Service et Assistance, Ingénierie, Prestations sur site

Sommaire	Page
Services complémentaires	9.1
Ingénierie, Conception de supports	9.5
Prestations sur site	9.10

0

1

2

3

4

5

6

7

8

Services complémentaires

La gamme de produit LISEGA reprise dans ce catalogue SUPPORTAGE STANDARD 2020, correspond à l'évolution technique actuelle dans le domaine des supports de tuyauteries pour les installations industrielles.

Les exigences internationales les plus élevées sont couvertes.

Domaine d'application spécifique

L'exécution standard décrite couvre le domaine d'application courant. Pour des domaines d'application particuliers, comme par exemple l'industrie nucléaire ou le domaine de l'offshore, des mesures spécifiques quant à la qualité des matériaux et la protection contre la corrosion sont nécessaires. La transposition des exigences particulières des clients est garantie dans le cadre du Système Management de la Qualité. La documentation peut être fournie sur demande.

Service

Il appartient à LISEGA de mettre à disposition, en plus de l'offre de matériel, des services dans le cadre de l'utilisation de ses produits. Dans le secteur de l'ingénierie l'offre contient tous les outils de la conception des systèmes de tuyauteries jusqu'à la définition des supports dans les systèmes de conception 3D courants. L'activité service s'étend de l'aide classique pour la mise en service des supports jusqu'à l'analyse des installations ainsi qu'aux inspections (walk-down). Pour la conception des supports une assistance significative est assurée par l'utilisation d'un logiciel spécifique compatible avec les systèmes CAD-3D.

Services supplémentaires standardisés

Au travers de services complémentaires le programme standard LISEGA peut être adapté aux exigences spécifiques. De ce fait la gamme de produits a été étendue et l'ensemble des prestations LISEGA optimisé. En accord avec le système modulaire LISEGA, ces services standardisés ont été référencés dans le groupe de produit 9.

9.0 Services supplémentaires

9.1 Travaux de réglage

Supports constants et supports variables sont tarés et bloqués à la charge au montage en utilisant des capteurs de mesure électroniques pour déterminer charge et déplacement sur banc d'essai hydraulique.

9.1.1 Système de blocage fixe

Sur demande, pour les supports variables les clés de blocage peuvent être prévues afin d'être fixées de façon permanente sur le corps des supports variables. Pour les supports constants ce système est de série.



9.2 Assurance Qualité

9.2.1 Rapports d'inspection

Sur demande, les rapports d'inspection et diagrammes d'essais établis de façon électronique peuvent être fournis afin de certifier le bon fonctionnement des supports constants, des supports variables et des dispositifs autobloquants.

9.2.2 Essais périodiques

Les essais fonctionnels sur l'ensemble des produits peuvent être effectués dans nos usines ou sur site en utilisant nos bancs d'essai transportables.

9.2.3 Certificats matière

Sur demande, les certificats matières suivants peuvent être fournis:

9.2.4 Certificat de conformité:

Ce certificat atteste de la conformité de nos fabrications et la livraison des produits suivant la norme EN 10204-2.1.

9.2.5 Certificat matière EN 10204-2.2:

Toutes les pièces du catalogue peuvent être fournies avec un certificat matière selon EN 10204-2.2.



Compilation des éléments de la documentation

9.2.6 Certificat de réception suivant EN 10204-3.1: Les pièces directement soumises à effort, telles que les ressorts des supports constants et variables peuvent être fournies avec un certificat matière selon EN 10204-3.1.

9.2.7 Documentation complète avec certificat de réception suivant EN 10204-3.1: Lors de fabrication particulière la documentation complète des matériaux de toutes les pièces du catalogue est possible sur la base des certificats matières selon EN 10204-3.1.

9.2.8 Document d'homologation

Les produits standards sont, dans leur majeure partie, qualifiés par essais spécifiques de qualification de type suivant KTA 3265.3 et VGB-R 510L.

Pour des conceptions non standard, les documentation d'homologation comme les plans, les nomenclatures, les plans qualité et le suivi des soudures y compris en conformité avec d'autres codes et réglementation peuvent être fournies.

9.2.9 Exigences de qualité élevée

Pour des domaines d'application avec des exigences accrues de sûreté et de qualité, comme par exemple pour des installations nucléaires, le programme Assurance Qualité est appliqué à son plus haut niveau. Toutes les étapes de suivi et de réalisation des commandes nécessitent des processus reconnus correspondant aux exigences qualité des codes et standards KTA, ASME section III NCA et au RCC-M.

Les domaines suivants sont ainsi couverts:

- **Approvisionnement des matériaux auprès de fournisseurs agréés**
- **Traçabilité des matériaux**
- **Suivi particulier de la fabrication**

Tous ces points sont documentés.



Peinture au bain

9.3 Traitement de surface

En complément au standard LISEGA, une protection renforcée contre la corrosion selon les Spécifications Techniques page 0.10 peut être effectuée.



Revêtement de surface



Pré-montage des chaînes de support

Éléments particuliers

Hormis les éléments standards du catalogue disponibles sur stock, il est possible d'appliquer une protection spécifique contre la corrosion. Dans ce cas une fabrication séparée est requise.

9.4 Pré-montage

Si aucune exigence n'est précisée à la commande, le matériel est emballé en fardeaux.

9.4.1 Pré-montage des chaînes de support

Pour une manutention facile et un montage économique sur site, nous pouvons fournir des éléments pré-montés en fardeaux et repérés. Les chaînes de supports sont pré-montées en fonction des plans et repérées avec les numéros de support et de position. Les supports constants et variables ainsi que les colliers de grand diamètre sont emballés séparément pour une manutention plus aisée et repérés.

9.4.2 Pré-montage des colliers et patins

Les colliers et patins sont pré-montés avec leur demi-collier et livrés comme éléments complets.

9.5 Désignation et marquage

Tous les éléments commandés sont repérés avec le numéro de commande ou la position sur le bon de livraison, quantité et type. Des désignations et marquages supplémentaires peuvent être fournis:

9.5.1 Repérage des pièces unitaires

Sur demande toutes les pièces peuvent être unitairement repérées avec le type, la position de support ou de commande.

9.5.2 Seconde plaque signalétique

Sur demande les supports constants et variables peuvent être munis d'une seconde plaque signalétique.

9.5.3 Seconde échelle de charge et de course

Sur demande les supports constants et variables peuvent être munis d'une seconde échelle de course et les supports constants d'une seconde échelle de charge.

9.6 Emballage

Les différentes exigences concernant l'emballage sont couvertes par LISEGA au travers des dispositions suivantes:



Supports pré-montés regroupés en fardeau et identifiés

9.6.1 Emballage terrestre

Pour les transports par route et par fer, des caisses en bois équipées de tasseaux pour manutention ou des palettes sont proposées.

9.6.2 Emballage maritime

Pour les transports maritimes, des caisses en bois spécifiques renforcées équipées de tasseaux pour manutention sont proposées. Ces caisses sont proposées avec des couvercles étanches et un film pare-vapeur.

D'autres types d'emballages peuvent être réalisés sur demande

9.6.3 Contrôle des exportations et organisation des expéditions

L'entreprise est toujours avant-gardiste; LISEGA en tant qu'exportateur se voit ainsi que toutes les filiales du groupe, capable de suivre toutes les demandes de droit d'exportation et douanières de manière globale.

Pour la protection et le déroulement du contrôle d'exportation LISEGA dispose d'une zone spécifique sous douane permettant un suivi efficace et sans problème.

Avec le certificat «Authorized Economic Operator» (AEO-F) de 2009 ainsi que «l'expéditeur identifié» obtenu en mars 2012, LISEGA apporte la preuve qu'il remplit toutes les conditions au suivi d'un transport sûr.

Lors d'une expédition à court délai, LISEGA avec son statut d'expéditeur identifié peut prendre en charge de manière indépendante, des colis, livres de contrôle pour le fret aérien, de transcrire les informations douanières sur le certificat AEO. Cela permet un déroulement des exportations rapide et sûr pour les marchandises LISEGA.

Les collaborateurs de notre bureau d'exportation ont toutes les compétences requises et continuellement actualisées sur tous les sujets liés au bon déroulement des expéditions.

Si les termes et responsabilités de livraison ne sont pas convenues avec LISEGA, nous pouvons, sur demande de nos clients, les prendre en charge après remise d'un pouvoir.

La haute compétence dans le déroulement des expéditions se reflète aussi sur la définition de l'emballage LISEGA et le standard de marquage, de toutes les exigences standardisées internationales pour la circulation sur route, mer et air. Cela se confirme par la délégation de ce service par nos clients.

9.7 Transport

Sur demande de nos clients, nous pouvons nous charger de la logistique pour une livraison sur site ou un autre lieu de stockage.



Logistique de suivi des projets



Emballage maritime



Vue partielle de la zone d'expéditions

Ingénierie, Conception de support

L'implantation des supports sur les tuyauteries et leur fonction dans la conception des installations ont une influence décisive sur le comportement à long terme des réseaux de tuyauteries. Le même soin et la même attention devraient être apportés aux supports qu'aux tuyauteries elles-mêmes. A cet effet, le choix des produits et la disponibilité des logiciels modernes de conception ont une importance sur la qualité des études et en particulier sur l'expérience des ingénieurs de conception.

Ingénierie, Conception de supports

En plus des exigences de haute qualité, il est essentiel de respecter, lors des études de supports, les objectifs de délai et de coût. Pour éviter de mettre ainsi en danger le budget et la logistique de l'ensemble des projets, l'ensemble des études doit être confié à des bureaux d'ingénierie fiables.

LISEGA, avec une expérience de plus de 50 années, s'est spécialisé dans le développement d'études complexes avec la mise en place des moyens correspondants. Disponibles dans chaque succursale de LISEGA, des techniciens et ingénieurs hautement qualifiés et expérimentés, collaborent sur des projets à un niveau international.

L'utilisation des capacités de conception LISEGA, conduit pour le client aux avantages suivants:

- **Limitation économique de ses propres capacités**
- **Exécution sûre au travers de professionnels spécialisés et expérimentés**
- **Déroulement rapide et souple de l'ensemble du projet, de la commande jusqu'à la livraison grâce au principe «tout dans une main»**
- **Délai de livraison raccourci au travers d'une gestion optimale**
- **Documentation complète**
- **Disponibilité d'experts compétents pour un suivi si nécessaire**

En fonction du projet, les supports de tuyauteries des installations complètes, y compris les charpentes secondaires, sont conçus et dessinés. Sur la base du système modulaire LISEGA et des décennies d'expérience, les chaînes de supports – du raccordement sur la structure à l'élément de raccordement sur la tuyauterie – sont générées à partir de supports standards.

Si des pièces nécessaires ne font pas partie du PROGRAMME STANDARD LISEGA (par exemple des points fixes, etc.), LISEGA peut proposer des solutions spécifiques.

Les règles techniques et normes internationales, ainsi que les prescriptions spécifiques des clients, sont systématiquement prises en compte.

Pour la conception et le dimensionnement des supports et des charpentes secondaires, les résultats des calculs des tuyauteries sont à prendre en compte, ainsi que les plans d'implantation et l'environnement réel.

Pour un transfert efficace des positions de supports dans des modèles 2D ou 3D et afin de garantir la réalisation économique des plans, les logiciels les plus sophistiqués sont utilisés en parallèle avec notre programme LICAD®. Les programmes standards suivants sont utilisés:

- **LICAD®**
- **AutoCAD®**
- **MicroStation®**
- **PDMS™**
- **STAAD.Pro® (calculs statiques/dynamiques de charpente secondaire)**
- **SmartPlant® review**
- **Navisworks®**
- **ROHR2®**
- **CAESAR II®**



Ingénierie à Zeven, Allemagne



Analyse de situations complexes

Ci-après vous avez en exemple une parfaite conception d'un support LISEGA détaillée en **7 étapes**. Selon le besoin et la demande, les résultats d'engineering peuvent être proposés de manière individuelle.

Calcul de tuyauteries

Les cas de charge typiques suivants sont en général établis par support pour des installations nouvelles ou existantes:

1. **Sollicitations primaires**
 - Poids + pression interne
2. **Sollicitations secondaires (expansion thermique)**
 - Charges en service
 - Conditions d'étude
 - Chaudière à l'arrêt
 - (A/B- Fonctionnement des pompes)
3. **Sollicitations occasionnelles**
 - Séisme
 - Vent
 - Coups de bélier
4. **Charges en épreuves**
 - Epreuve hydraulique
 - Décapage/chasses vapeur

A partir des informations et données, le programme de conception LISEGA LICAD® génère les chaînes de support avec les éléments standards, de l'attache sur la charpente jusqu'à celle sur la tuyauterie.

Pour le calcul, les règles EN 13480, ASME B31.1 et ASME B31.3 sont souvent suivies. A la commande, le code souhaité est à définir avec sa version et l'année d'édition.

Dans les installations existantes, il est fréquemment nécessaire par mesure de la sécurité d'exploitation, de remettre en état les tuyauteries et les supports existants. Les documents d'origine et de calcul ne sont souvent plus disponibles. Sur demande un nouveau calcul peut être proposé pour ces réseaux de tuyauteries.

LICAD®

A partir des résultats des calculs et des informations du client, le logiciel de conception LISEGA LICAD® génère les chaînes de supports sur la base d'éléments standards de l'attache sur la charpente jusqu'à la tuyauterie.

RESULTS -- [Program ROHR] BBS/31.0 -- Page 34
 Commiss. AGX43458 Date 13.12.11 10:54:35
 BOLCJ30/35/50/55BR010 BOLCJ35/55BR020

Position de support	Fonction			Repère du support (KKS)		
	S	HR		BOLCJ30/35/50/55BR010		
Support in Absolute Coordinate System						
Spring hanger						
LoadCase						
	WE	WE	WE	AGR	AGR	AGR
	FE	FE	FE	AGR	AGR	AGR
	mm	mm	mm	mm	mm	mm
	mm	mm	mm	mm	mm	mm
Dead Weight	-0.10	-0.15	0.00	0.000	0.000	-3.904
	-0.01	-0.26	0.10	0.000	0.000	0.000
Operation Load 1	-7.61	1.29	2.91	0.000	0.000	-2.912
	1.99	0.22	2.29	0.000	0.000	0.000
Operation Load 2	-1.44	3.37	1.14	0.000	0.000	-2.762
	3.23	0.93	1.29	0.000	0.000	0.000
Operation Load 3	-4.89	3.34	2.92	0.000	0.000	-2.918
	1.91	0.31	2.19	0.000	0.000	0.000
Earthq.dyn.1_X	10.29	13.43	2.48	0.000	0.000	0.165
	4.34	1.18	11.21	0.000	0.000	0.000
Earthq.dyn.1_Y	27.29	12.97	2.19	0.000	0.000	0.149
	3.14	2.54	2.95	0.000	0.000	0.000
Earthq.dyn.1_Z	2.95	1.73	0.97	0.000	0.000	0.045
	0.41	0.39	0.94	0.000	0.000	0.000
Extreme value	49.48	23.79	6.29	0.000	0.000	-3.325
	7.54	3.74	24.99	0.000	0.000	0.000
Hydraulic Test	-0.29	-0.15	0.00	0.000	0.000	-2.904
	-0.07	-0.23	0.29	0.000	0.000	0.000
Déplacement & Rotations			Charges & Moments			

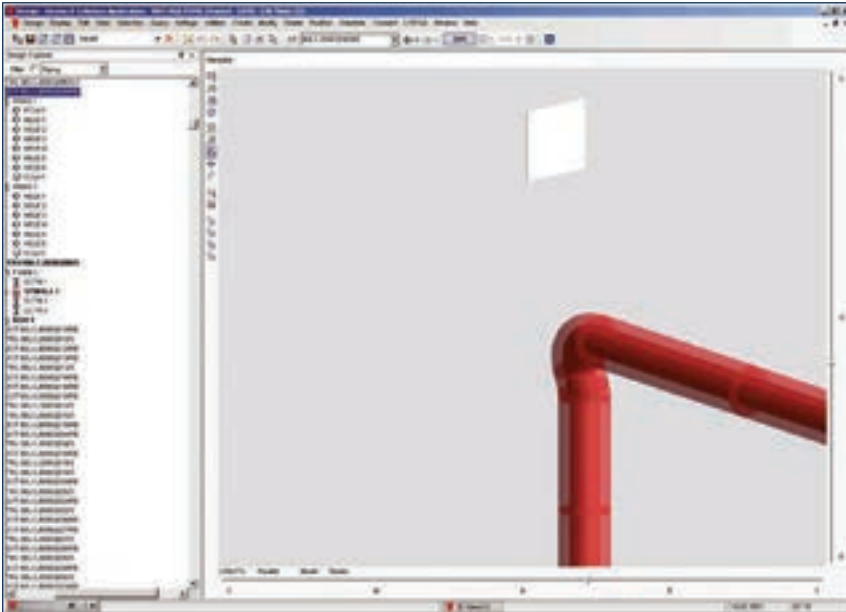
Etape 1: calcul de tuyauterie (ROHR2®): Déplacements/Rotations/Efforts/Moments („Pipe le stress Analysis“ comme processus itératif)

Pos.	Description	Type	mm	Qty.	kg	Material
6	Threaded rod	672113	(1555)	1	1.40	A235/28
7	Threaded rod	672113	(1555)	1	1.40	A235/28
8	Inspection nut	632228	202	4	0.08	St 3
9	Vertical pipe clamp	482711-0400	2169.3	1	9.00	A235/28
10	Vertical spring clamp	252118		2	3.00	
11	Threaded stud	672113	35	2	0.06	A235/28
12	Claw with pin	425912		4	0.09	A235/28
13	Weld-on eye plate	752112		2	4.24	A235/28
					25.60	

LICAD
 Vers. 9.1.2.0
 Price List 01/08

LISEGA
 Customer: LISEGA Circe W. 1
 0-B-0-0
 Plant / System: BOE-HORO-BRS
 LICAD Des.-N° 111
 Rev 5536 - 2-43553 0
 L150CA AD
 MBE
 Drawing N°:
 Proj. Mgr.: 24.03.2012
 Checked:

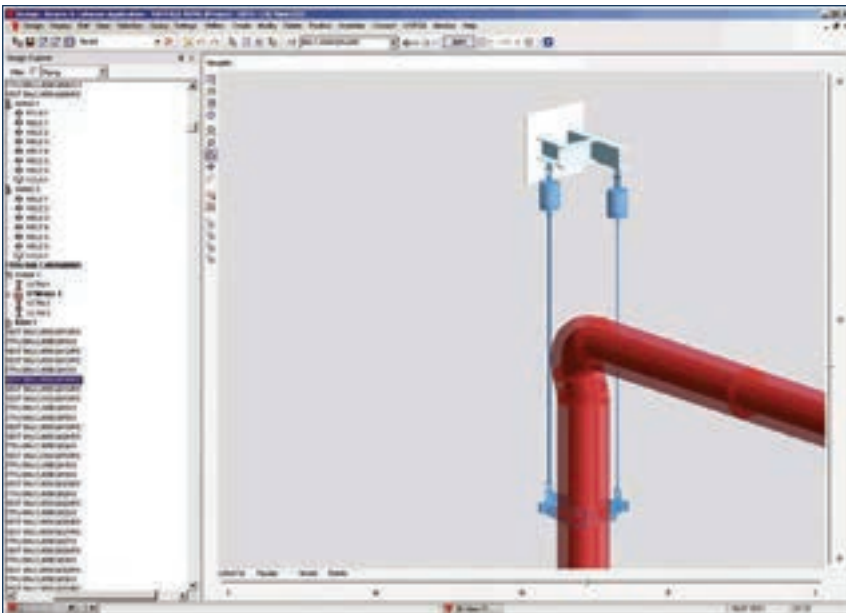
Etape 2: application LICAD® - choix technique du support de tuyauterie



Etape 3: contrôle des données techniques et de la structure environnante dans le modèle 3D (par exemple PDMS™, le PDS®, SmartPlant®).

Conception de support dans le modèle 3D

Pour la conception de supports de tuyauteries en 3D, le client doit mettre à disposition les informations sur les tuyauteries, les charpentes secondaires, les structures du bâtiment et tous les autres éléments nécessaires. De plus les informations spécifiques aux supports de tuyauteries doivent être définies.



Etape 4: insertion du support créé par LICAD®- dans le modèle 3D avec analyse des interférences et insertion de la charpente secondaire.

Le plan du support est repris directement dans le modèle 3D (PDMS™/Smart Projecte®) y compris la charpente secondaire nécessaire au raccordement. LICAD® génère la chaîne de supportage au travers des interfaces disponibles. La charpente secondaire nécessaire peut être complétée directement dans PDMS™.

Un contrôle de la position des points de fixation est effectué. Le client reçoit la liste du contrôle des interférences de tous les supports examinés.

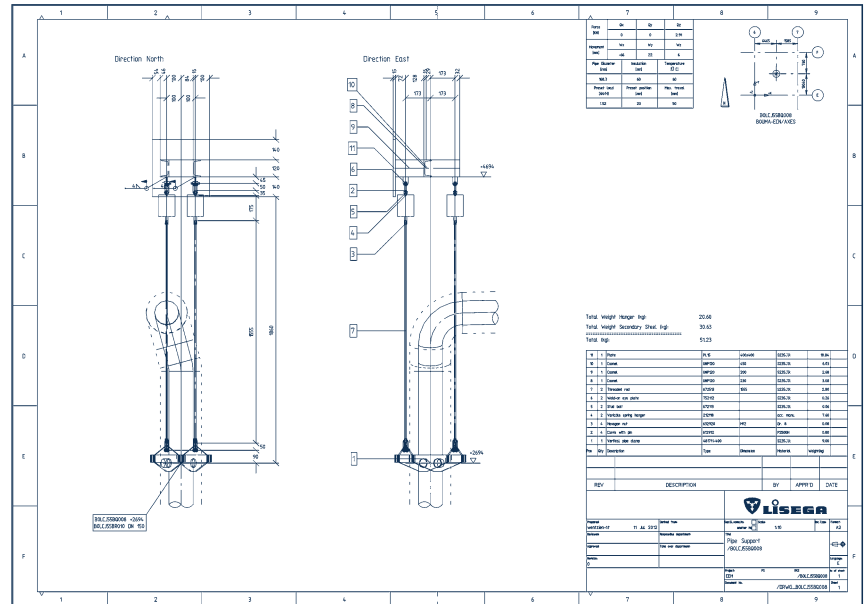
Dans presque tous les autres programmes 3D, LISEGA au moyen de Viewer, peut traiter les paramètres nécessaires à la conception de support

Elaboration des modèles 3D avec MicroStation® pour le PDS®

Pour l'élaboration des modèles 3D sous MicroStation®, les supports de tuyauterie sont générés au travers d'une représentation 2D. Ces données 2D sont transformées par LICAD® en données 3D puis sont remises avec une interface dans le modèle 3D de MicroStation®. La charpente secondaire nécessaire est complétée dans le modèle 3D. Dans PDS®, un fois le modèle 3D terminé, le contrôle des interférences peut être effectué.

Réalisation des plans

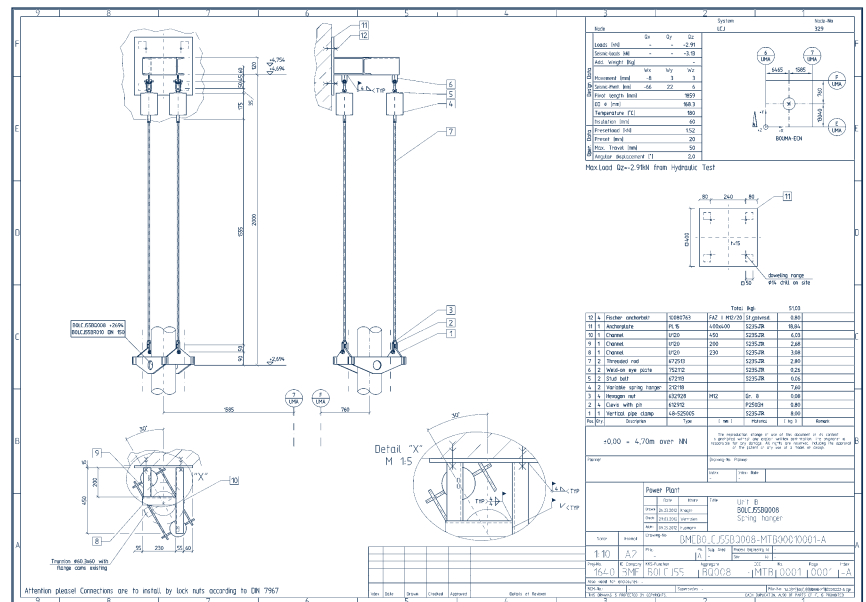
Directement du modèle PDMSTTM, un plan en 2D est généré dans le format DXF avec les différentes vues. La liste de matériel, l'implantation et toutes les indications techniques sont des données disponibles et peuvent être traitées. Il est possible d'insérer une représentation en perspective du support sur le plan.



Etape 5: extrait d'exportation du dessin 2D avec liste de matériel, charges, déplacements et implantation du support issus du modèle 3D.

Le plan est automatiquement généré à l'étape 5, c'est un plan dans le format DWG (AUTOCAD®), DXF ou DGN (MicroStation®). Dans celui-ci tous les détails nécessaires au montage sont inclus, comme la dimension des cordons de soudures, les perçages etc.

Le fond de plan peut être défini de façon individuelle.



Calcul statique de la charpente métallique secondaire y compris les fixations

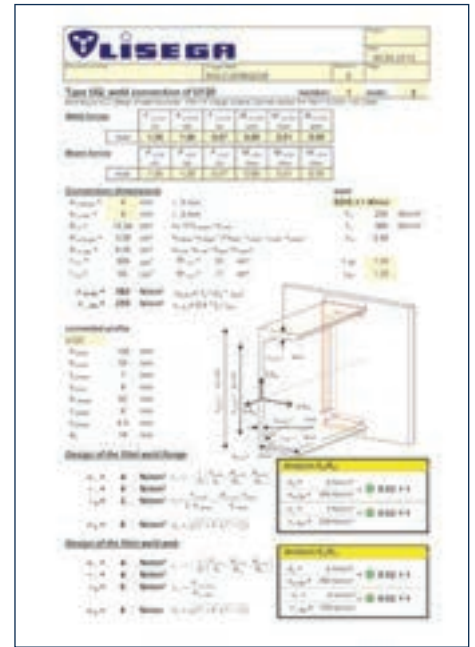
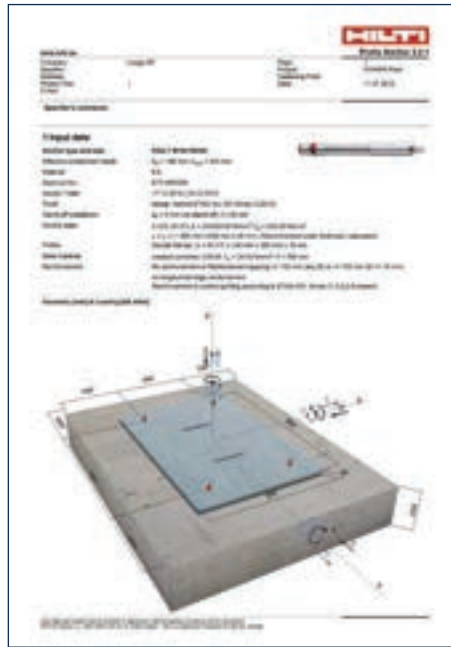
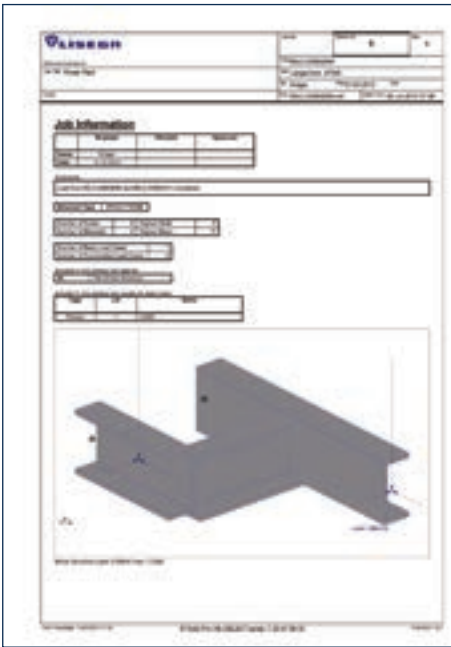
LISEGA fourni les résultats de calcul pour le dimensionnement des charpentes métalliques secondaires en accord avec l'Eurocode à 3 ou les codes AISC. Cette note de calcul est issue du programme de calcul statique Staad.Pro®.

Dimensionnement des chevilles

Pour les fabricants de cheville courants, les déterminations spécifiques des chevilles peuvent être réalisées à l'aide de leur programme. Pour faciliter le choix, un standard a été développé, il n'est donc plus nécessaire de fournir les notes de calcul individuelles. En cas de nécessité, la documentation peut être fournie.

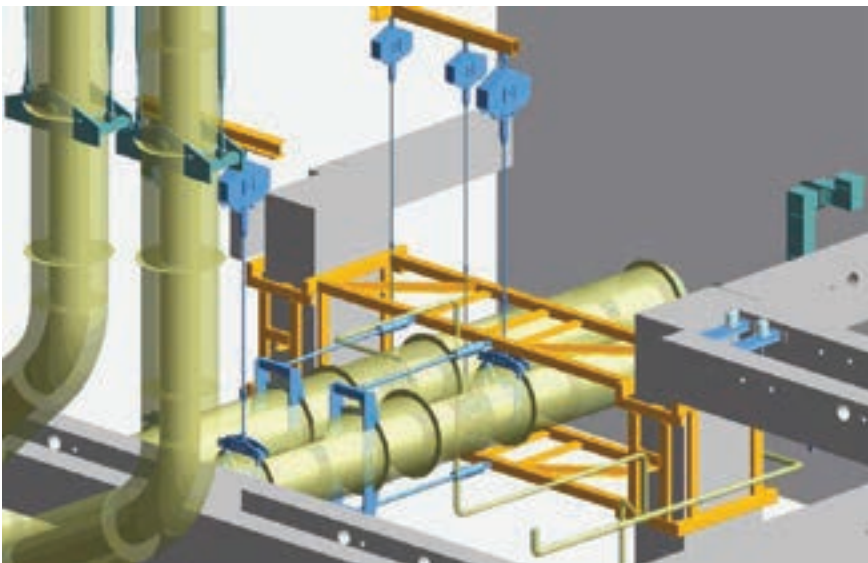
Dimensionnement des soudures

En accord avec les normes spécifiées, les qualifications de mode opératoire spécifiques peuvent être fournies pour des liaisons avec la charpente métallique.



Etape 7: Dimensionnements (optionnel)

- Calcul statique de la charpente métallique secondaire y compris les fixations
- Chevilles
- Cordons de soudure



Support de tuyauterie avec sa charpente secondaire complexe dans le modèle 3D



Contrôle d'un support

L'offre de services couvre les domaines suivants:

Inspection des supports de tuyauteries

- Vérification visuelle de l'état général des supports de tuyauteries
- Contrôles des charges et déplacements des supports à ressorts
- Essais de fonctionnement des supports variables et constants sur site avec un banc d'essai transportable ou en usine sur des bancs fixes. Les résultats et diagrammes sont reportés sur des certificats d'essai.



Essais de supports constants sur site à l'aide d'un banc d'essai transportable

Contrôle des déplacements des tuyauteries

- Contrôle de l'état général des lignes de tuyauteries et éventuellement contrôle de leur position géométrique
- Contrôle des possibilités de déplacements des tuyauteries dans les trois directions
- Détermination des déplacements verticaux à tous les points de supportage, ainsi qu'aux raccordements de la tuyauterie sur les appareils et aux points particuliers dans les trois directions

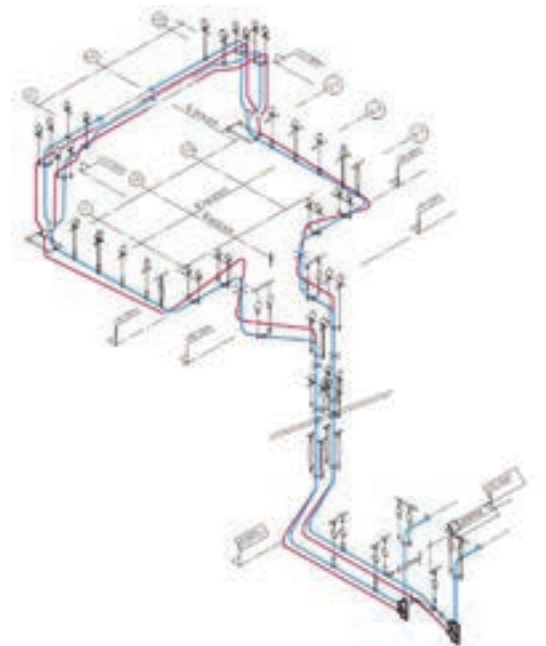
Conception des supports dans une installation

- Planification et conception de supports de tuyauterie pour moderniser et améliorer des anciennes installations

- Mesures à prendre sur site élaboration de propositions dans des environnements exigus
- Conception de supports à l'aide de LICAD® et AutoCAD®
- Etablissement des listes de matériel et des quantitatifs des matières



Discussion sur les résultats et les observations après contrôle d'un réseau de tuyauteries



Positions chaud/Froid d'un réseau de tuyauteries

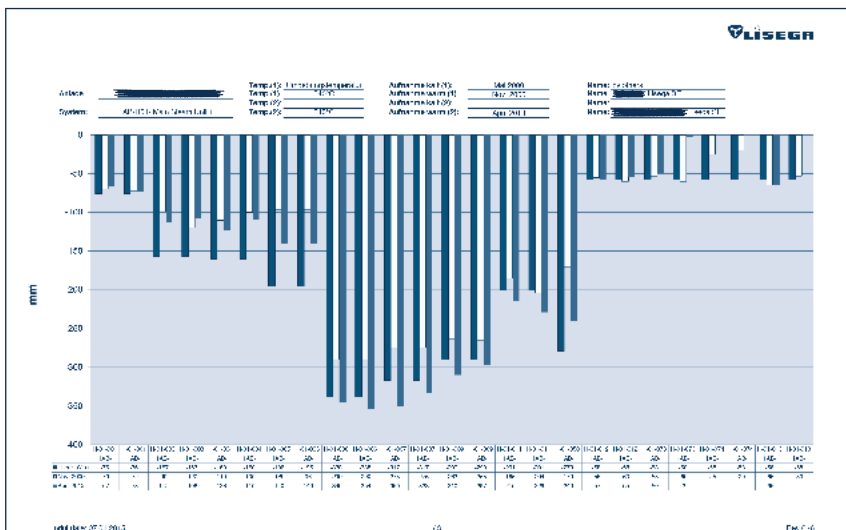


Diagramme des déplacements des tuyauteries

Supervision de l'installation, du montage et de la mise en service

- Réception des matières et contrôle à réception
- Organisation et gestion des stocks
- Pré-assemblage et affectation des ensembles de supports
- Mise en place des supports aux points prédéterminés
- Supervision du montage de la tuyauterie dans les supports pré-installés
- Inspection des réseaux quant au montage correct correspondant aux plans et instructions de montage
- Déblocage et mise en service des supports selon des procédés convenus
- Vérification des charges et déplacements après la mise en service selon les prescriptions
- Vérification de la liberté de mouvement de la tuyauterie dans les trois axes
- Réajustement des charges des supports lors de différences de charge constatées

Maintenance, inspection et contrôle des DAB (tous fabricants)

- Inspection visuelle pour détecter d'éventuels dysfonctionnements
- Dépose des DAB et relevé de leur état externe et des conditions d'environnement
- Essais de fonctionnement sur un banc d'essai transportable ou en usine selon les équipements disponibles
- Démontage des DAB et contrôle des pièces constitutives quant à leur usure ou endommagement



Contrôle de supports dans une installation

- Changement des joints et du fluide hydraulique ainsi que les autres pièces présentant une usure visible
- Essais de fonctionnement final selon le programme d'essais de la spécification correspondante
- Remise en place du DAB sur site (ou remplacement)
- Etablissement de la documentation finale

Le domaine des offres de Service sur site LISEGA concerne spécialement la mise en place des supports et leurs incidences sur les tuyauteries. Par sa contribution adéquate, l'assistance LISEGA participe pour une part significative à la sécurité fonctionnelle et à la durée de vie de réseaux complexes de tuyauteries.



Contrôle visuel des DAB



Contrôle de DAB des différents fournisseurs sur site avec un BANC D'ESSAI LISEGA transportable

LISEGA SE - Allemagne
Gerhard-Liesegang-Straße 1
27404 Zeven
Postfach 1357
27393 Zeven
Tel.: +49 (0) 42 81 - 713 - 0
Fax: +49 (0) 42 81 - 713 - 214
E-Mail: info@de.lisega.com
www.lisega.de

LISEGA SAS - France
Z.I. La Marinière
21, Rue Gutenberg
91919 Bondoufle, Cedex
Tel.: +33 (0)1 60 86 40 21
Fax: +33 (0)1 60 86 48 28
E-Mail: info@fr.lisega.com
www.lisega.fr

LISEGA Inc. - Etats-Unis d'Amérique
370 East Dumplin Valley Rd.
Kodak, TN 37764
Tel.: +1 (0) 865 940 5200
Fax: +1 (0) 865 940 5140
E-Mail: info@us.lisega.com
www.lisega.com

LISEGA Ltd. - Angleterre
Unit 3, Washington Centre
Halesowen Road
Netherton
West Midlands, DY2 9RE
Tel.: +44 (0) 13 84 458 660
Fax: +44 (0) 13 84 213 301
E-Mail: info@uk.lisega.com
www.lisega.co.uk

LISEGA PST Co. Ltd. - Chine
LISEGA Pipe Support Technologies
(Shanghai) Co., Ltd.
7800 Songze Av., Qingpu Industrial Zone
Shanghai, ZIP 201700, PR China
Tel.: +86 (0) 21 69 21 2888
Fax: +86 (0) 21 69 21 2999
E-Mail: info@cn.lisega.com
www.lisega.com.cn

Supportage Standard 2020

