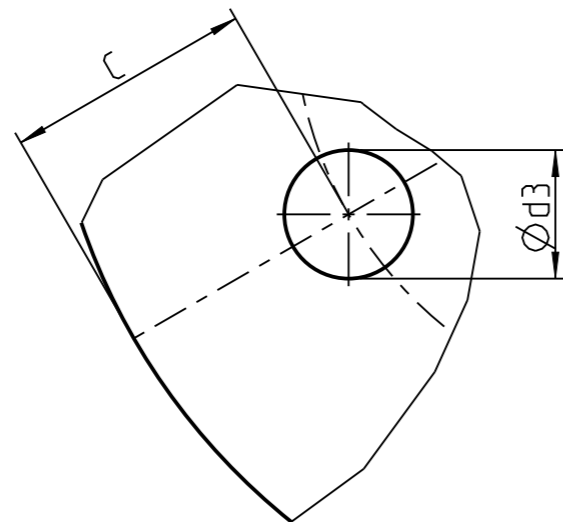


Detailansicht: A



Artikel Nr. part No.	ØD	t	ØTK	Ød3	C	Gewicht [kg] weight [kg]	HALBZEUG semi product
6-N7406.*-α	70	5	42	6.5±0.1	14±0.2	0.15	Bl.5x70x70
6-N7408.*-α	89	6	53	8.5±0.1	18±0.2	0.28	Bl.6x89x89
6-N7410.*-α	112	8	68	10.5±0.1	22±0.2	0.60	Bl.8x112x112
6-N7412.*-α	130	10	80	12.5±0.2	25±0.3	1.00	Bl.10x130x130
6-N7416.*-α	172	15	106	16.5±0.3	33±0.4	2.64	Bl.15x172x172
6-N7420.*-α	210	18	132	20.5±0.3	39±0.4	4.71	Bl.18x210x210
6-N7424.*-α	253	20	159	24.5±0.4	47±0.4	7.60	Bl.20x253x253
6-N7427.*-α	282	22	176	27.5±0.4	53±0.4	10.4	Bl.22x282x282
6-N7430.*-α	314	25	194	30.5±0.4	60±0.4	14.6	Bl.25x314x314
6-N7436.*-α	373	30	231	36.5±0.4	71±0.4	24.7	Bl.30x373x373
6-N7442.*-α	433	35	269	42.5±0.4	82±0.4	38.9	Bl.35x433x433
6-N7448.*-α	497	40	307	48.5±0.4	95±0.4	58.6	Bl.40x497x497
6-N7452.*-α	540	45	332	52.5±0.4	104±0.4	77.8	Bl.45x540x540
6-N7456.*-α	577	50	357	56.5±0.4	110±0.4	98.7	Bl.50x577x577
6-N7460.*-α	618	55	384	61±0.4	117±0.4	124.5	Bl.55x618x618
6-N7464.*-α	658	55	406	65±0.5	126±0.4	141.1	Bl.55x658x658
6-N7472.*-α	738	65	460	73±0.5	139±0.5	209.7	Bl.65x738x738
6-N7476.*-α	787	70	487	77±0.5	150±0.5	257.1	Bl.70x787x787
6-N7480.*-α	820	70	508	81±0.6	156±0.6	278.9	Bl.70x820x820
6-N7485.*-α	876	75	540	86±0.6	168±0.6	341.2	Bl.75x876x876
6-N7490.*-α	925	80	575	91±0.6	175±0.6	405.7	Bl.80x925x925
6-N7495.*-α	982	85	610	96±0.6	186±0.6	486.0	Bl.85x982x982
6-N74100.*-α	1030	90	644	101±0.6	193±0.6	566.0	Bl.90x1030x1030
6-N74105.*-α	1075	90	663	106±0.6	206±0.6	616.3	Bl.90x1075x1075
6-N74110.*-α	1115	95	687	111±0.7	214±0.7	699.3	Bl.95x1115x1115
6-N74115.*-α	1175	100	723	116±0.7	226±0.7	818.0	Bl.100x1175x1175
6-N74120.*-α	1220	110	754	121±0.7	233±0.7	969.7	Bl.110x1220x1220

Blechtoleranzklasse A gemäß EN 10029
plate tolerances class A acc. to EN 10029


Material gemäß Europäische Technische Zulassung ETA-06/0236;
Bauaufsichtliche Zulassung Nr.Z-14.4-441
Material acc.: European Technical Approval ETA-06/0236;
Bauaufsichtliche Zulassung No.Z-14.4-441

Varianten / variations:

α = 60° - 90°

* R=roh; P=grundiert; H=feuerverzinkt; D=Duplex

* R=raw; P=with primer; H=hot dip galvanized; D=duplex

S560		Kreisscheibe circular disk m-connect		Datei:	
		General tolerances	Scale -	QM-Level:	
		DIN ISO 2768-mk	Date	Name	
M110 + M120 angepasst &		established	27.04.17	TWE	
1 M105 + M115 hinzugefügt (18.07.17)		checked			
No. Revision		AV, QM, BMT			
				 350706 Zeichnungs Nr./Drawing no.	
				1/1 1 Bl./page Rev.	
				Fertigungsauftrags Nr./Serial no.	
				v.	