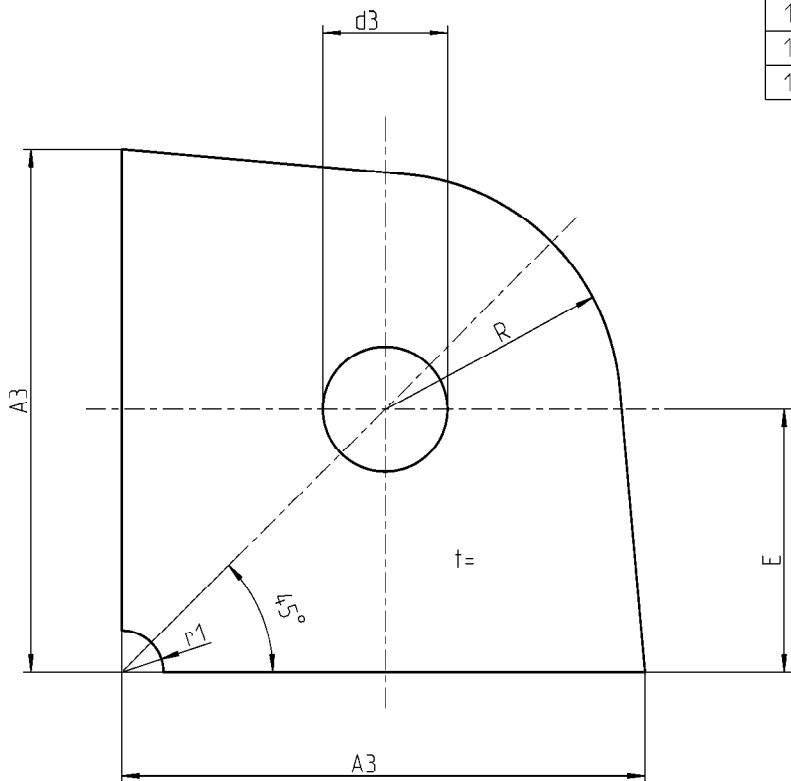


DNC-Index	Typ Type	A3	R	d3	E	r1	t	Halbzeug	Gew. (kg)
								semi prod.	weight (kg)
01	6-6606 .	33	11.5±0.2	6.6±0.1	20	6	4	Bl.4x33x33 FM	0.03
02	6-6608 .	39	15.5±0.2	8.6±0.1	22	6	5	Bl.5x39x39 FM	0.05
03	6-6610 .	47	19.5±0.2	10.6±0.1	25	6	6	Bl.6x47x47 FM	0.10
04	6-6612 .	55	22.5±0.3	12.7±0.2	30	6	8	Bl.8x55x55 FM	0.15
05	6-6616 .	72	31±0.4	16.8±0.3	38	6	10	Bl.10x72x72 FM	0.35
06	6-6620 .	88	39±0.4	20.8±0.3	45	6	12	Bl.12x88x88 FM	0.60
07	6-6624 .	103	46±0.4	25.0±0.4	52	8	15	Bl.15x103x103 FM	1.00
08	6-6630 .	123	56±0.4	31.0±0.4	62	10	20	Bl.20x123x123 FM	2.00
09	6-6636 .	151	68±0.4	36.0±0.4	76	12	22	Bl.22x151x151 FM	3.30
10	6-6642 .	180	82±0.4	43.0±0.4	90	14	25	Bl.25x180x180 FM	5.30
11	6-6648 .	200	91±0.4	48.0±0.4	100	16	30	Bl.30x200x200 FM	7.80
12	6-6656 .	237	107±0.4	56.0±0.4	120	19	35	Bl.35x237x237 FM	13.10
13	6-6664 .	269	122±0.4	64.5±0.5	135	21	40	Bl.40x269x269 FM	19.20
14	6-6672 .	295	137±0.5	73.5±0.5	145	24	50	Bl.50x295x295 FM	28.50
15	6-6680 .	329	153±0.7	81.5±0.6	162	27	55	Bl.55x329x329 FM	39.00
16	6-6690 .	370	174±0.7	91.5±0.6	180	30	60	Bl.60x370x370 FM	54.00
17	6-6600 .	412	189±0.8	99.5±0.6	205	33	70	Bl.70x412x412 FM	79.00



Blechtoleranzenklasse A gemäß EN 10029
plate tolerances class A acc. to EN 10029

* Material gemäß: Bauaufsichtliche Zulassung Nr.Z-14.4-441
Material acc.: Bauaufsichtliche Zulassung No. Z-14.4-441

Rz 160

1		m-connect		1		10029		*		350062-3		
Artikel Nr.	total je L B F Stck/Quantities	Benennung Description		Teil Part	Halbzeug Semi-product	DNC Ind.	DIN- EN	Werkstoff Material	DIN-EN 10204	LIS. Spez.	kg/St. f. Mat.Dispo	Zeichnungs Nr. Drawing No.
freigegeben/released Freigabestatus / release status				m-connect Typ 6-66...				Datei:				
				General toler. Freimaße				Scale -		QM-Level:		
				DIN 7168-m established				Date 31.01.07		Name ME		
				checked				30.01.07		ara		
No./Revision				AV.QM.BMT				30.01.07		wd.fgu,mmo		
										LISEGA		
										350062-3		
										1/1 0		
										Zeichnungs Nr./Drawing no. BL./page Rev.		
										Fertigungsauftrags Nr./Serial no. - v.		