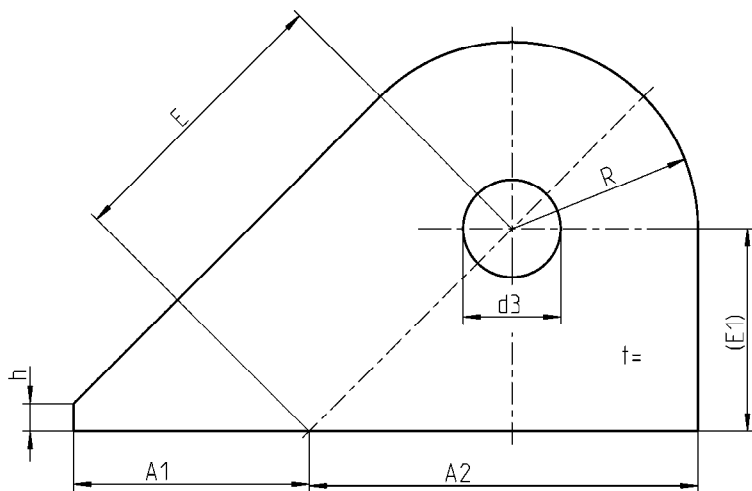


DNC- Index	Typ Type	A1	A2	d3	E	(E1)	R	h	t	Halbzeug	Gew. (kg)
										semi prod.	weight (kg)
01	6-6106 . -45	12	32	6.6±0.1	28	20	11.5±0.2	4.5	4	Bl.4x31,5x44 FM	0.03
02	6-6108 . -45	18	38	8.6±0.1	31	22	15.5±0.2	4.5	5	Bl.5x37.5x56 FM	0.06
03	6-6110 . -45	23	45	10.6±0.1	35	25	19.5±0.2	4,5	6	Bl.6x44.5x68 FM	0.10
04	6-6112 . -45	28	53	12.7±0.2	42	30	22.5±0.3	4.5	8	Bl.8x52.5x81 FM	0.20
05	6-6116 . -45	39	69	16.8±0.3	54	38,5	31±0.4	5.0	10	Bl.10X69,5X108 FM	0.40
06	6-6120 . -45	49	84	20.8±0.3	64	45,5	39±0.4	6.0	12	Bl.12x84.5x133 FM	0.70
07	6-6124 . -45	58	98	25.0±0.4	74	52,5	46±0.4	7.5	15	Bl.15x98.5x156 FM	1.20
08	6-6130 . -45	71	118	31.0±0.4	88	62,5	56±0.4	9,5	20	Bl.20x118.5x189 FM	2.30
09	6-6136 . -45	86	144	36.0±0.4	107	76	68±0.4	11,5	22	Bl.22x144x230 FM	3.80
10	6-6142 . -45	104	172	43.0±0.4	127	90	82±0.4	13.0	25	Bl.25x172x276 FM	6.20
11	6-6148 . -45	115	191	48.0±0.4	141	100	91±0.4	15.0	30	Bl.30x191x306 FM	9.00
12	6-6156 . -45	134	227	56.0±0.4	170	120,5	107±0.4	18.0	35	Bl.35x227,5x361 FM	15.00
13	6-6164 . -45	153	257	64.5±0.5	191	135	122±0.4	21,0	40	Bl.40x257x410 FM	22.00
14	6-6172 . -45	173	282	73.5±0.5	205	145	137±0.5	23.0	50	Bl.50x282x455 FM	33.00
15	6-6180 . -45	193	315	81.5±0.6	229	162	153±0.7	25.0	55	Bl.55x315x508 FM	45.00
16	6-6190 . -45	220	354	91.5±0.6	255	180,5	174±0.7	28.0	60	Bl.60x354.5x574 FM	63.00
17	6-6100 . -45	238	394	99.5±0.6	290	205	189±0.8	31,5	70	Bl.70x394x632 FM	91.00



Blehtoleranzklasse A gemäß EN 10029  
plate tolerances class A acc. to EN 10029

\* Material gemäß: Bauaufsichtliche Zulassung Nr.Z-14.4-441  
Material acc.: Bauaufsichtliche Zulassung No. Z-14.4-441

Rz 160

Artikel Nr.	total je L B F Stck/Quantities	Benennung Description	Teil Part	Halbzeug Semi-product	DNC Ind.	DIN- EN	Werkstoff Material	DIN-EN 10204	LIS. Spez.	kg/St. f. Mat.0 ispo	Zeichnungs Nr. Drawing No.
freigegeben/released											
Freigabestatus / release status											
m-connect											
Typ 6-61... -45											
Datei:											
350058-3											
Zeichnungs Nr./Drawing no.											
1/1 0											
BL./page Rev.											
checked 30.11.06											
AV.QM.BMT 30.11.06											
Datei: ara											
Fertigungsauftrags Nr./Serial no.											
wd.fgu.bb											