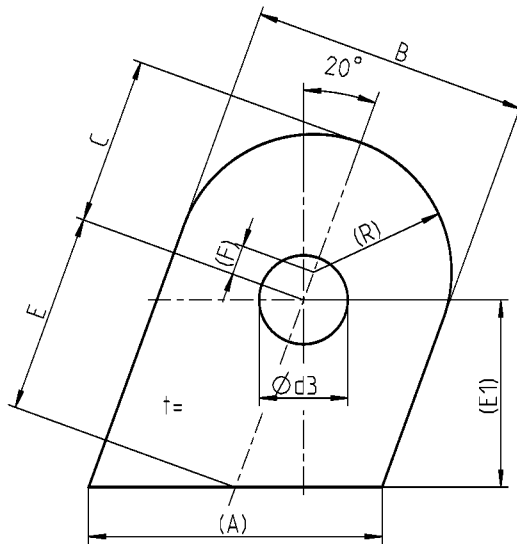


DNC - Index	Typ Type	(A)	B	C	d3	E	(E1)	(F)	(R)	t	Halbzeug	Gew. (kg)
											semi prod.	weight (kg)
01	6-6006 . - 20	19.69	18.5±0.2	11.5±0.2	6.6±0.1	21	19.73	2.25	9.25	4	BL.4X27X31.5 FM	0.017
02	6-6008 . - 20	26.60	25.0±0.2	15.5±0.2	8.6±0.1	23	21.61	3	12.5	5	BL.5X35X37 FM	0.033
03	6-6010 . - 20	34.05	32.0±0.3	19.5±0.2	10.6±0.1	27	25.37	3.5	16	6	BL.6X43.5X45 FM	0.061
04	6-6012 . - 20	39.37	37.0±0.5	22.5±0.3	12.7±0.2	32	30.07	4	18.5	8	BL.8X50.5X52.5 FM	0.109
05	6-6016 . - 20	54.27	51.0±0.5	31.0±0.4	16.8±0.3	40	37.59	5.5	25.5	10	BL.10X68.5X68.5 FM	0.245
06	6-6020 . - 20	68.11	64.0±0.5	39±0.4	20.8±0.3	48	45.11	7	32	12	BL.12X84X85 FM	0.451
07	6-6024 . - 20	79.81	75.0±0.5	46±0.4	25.0±0.4	55	51.68	8.5	37.5	15	BL.15X97.5X99.5 FM	0.763
08	6-6030 . - 20	96.84	91.0±0.5	56±0.4	31.0±0.4	66	62.02	10.5	45.5	20	BL.20X117.5X120.5FM	1.49
09	6-6036 . - 20	119.19	112.0±0.5	68±0.4	36.0±0.4	81	76.12	12	56	22	BL.22X143.5X147.5FM	2.47
10	6-6042 . - 20	143.66	135.0±0.5	82±0.4	43.0±0.4	96	90.21	14.5	67.5	25	BL.25X171.5X177.5 FM	4.05
11	6-6048 . - 20	158.56	149.0±0.5	91±0.4	48.0±0.4	106	99.61	16.5	74.5	30	BL.30X190X196 FM	5.93
12	6-6056 . - 20	187.30	176.0±0.5	107±0.4	56.0±0.4	128	120.28	19	88	35	BL.35X226.5X232 FM	9.77
13	6-6064 . - 20	213.90	201.0±0.5	122±0.4	64.5±0.5	144	135.32	21.5	100.5	40	BL.40X256X264.5 FM	14.40
14	6-6072 . - 20	239.44	225.0±0.5	137±0.5	73.5±0.5	154	144.71	24.5	112.5	50	BL.50X280.5X293.5FM	21.90
15	6-6080 . - 20	267.11	251.0±0.8	153±0.7	81.5±0.6	172	161.63	27.5	125.5	55	BL.55X313X327.5 FM	30.05
16	6-6090 . - 20	304.35	286.0±0.8	174±0.7	91.5±0.6	192	180.42	31	143	60	BL.60X353X371.5 FM	42.07
17	6-6000 . - 20	332.02	312.0±1.0	189±0.8	99.5±0.6	218	204.85	33	156	70	BL.70X392X408 FM	59.77



Blechtoleranzenklasse A gemäß EN 10029  
plate tolerances class A acc. to EN 10029

Rz 160

\* Material gemäß: Bauaufsichtliche Zulassung Nr.Z-14.4-441  
Material acc.: Bauaufsichtliche Zulassung No. Z-14.4-441

Artikel Nr.	Total Je L B F Stck/Quantities	Benennung Description	Teil Part	Halbzeug Semi.product	DNC Ind.	DIN- EN	Werkstoff Material	DIN-EN 10204	LIS. Spez.	kg/St. f. Mat.Dispo	Zeichnungs Nr. Drawing No.	
freigegeben/released Freigabestatus / release status			m-connect Typ 6-60... -20				Datei:					
			General toler. Freimaße				Scale -		QM-Level:			
			DIN 7168-m				Date		Name			
			established				30.08.07		ap			
			checked				05.09.07		ara			
No. Revision			AV, QM, BMT				06.09.07		st.bb.fgu			
									Datei:			
									LISEGA			
									350050-3			
									Zeichnungs Nr./Drawing no.			
									1/1 0			
									Bl./page Rev.			
									-			
									Fertigungsauftrags Nr./Serial no.			
									V.			