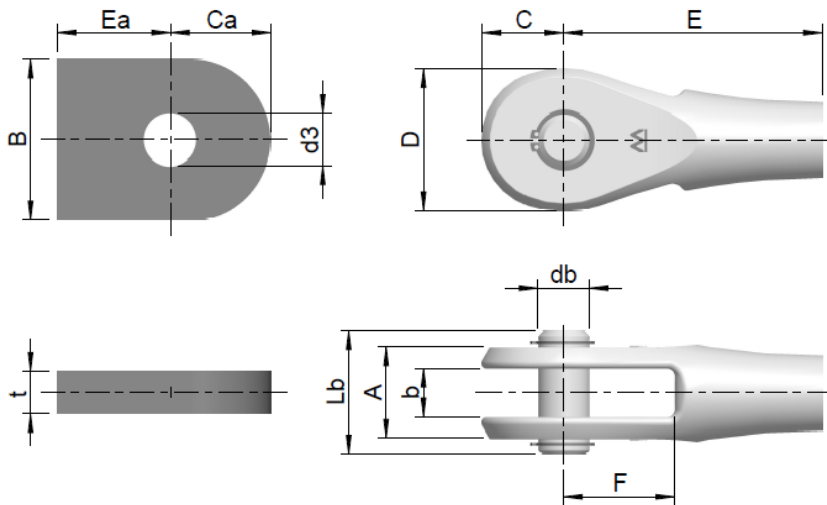
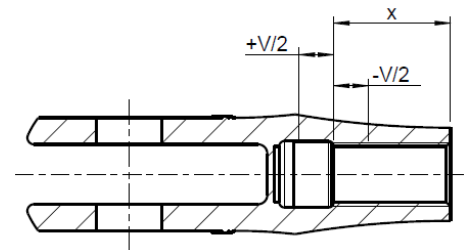


# Data-Sheet S560 / Datenblatt S560

m-connect - tension rod & compression strut system / Zug- und Druckstabsystem



① Maximum  $d3 = \min \{1,1 \cdot db ; db+3\}$  [mm]



$x$  = middle screwed-in depth/mittlere Einschraubtiefe

$x - \frac{V}{2}$  = minimum screwed-in depth/Mindesteinschraubtiefe

$\pm \frac{V}{2}$  = adjustment per fork head /Verstellmöglichkeit pro Gabelkopf

Size / Größe	Fork head / Gabelkopf								Pin / Bolzen		Lug / Anschlussblech					Limit tension Grenzzugkraft (EN1993) [kN]
d2	A	b	E	C	F	D	V/2	x	db	Lb	B <sub>min</sub>	t	Ca	Ea <sub>min</sub>	d3 ①	
M6	11,2	6,2	40,5	10	17	16	5	12,5	6	17	20	5	14	20	6,5+0,1	10,5
M8	14,5	7,5	49,5	13	21	21	6	16	8	21,5	26	6	18	22	8,5+0,3	19,1
M10	18	10	62,5	17	25,5	28	8	20	10	26	33	8	22	26	10,5+0,5	30,3
M12	22	12	72,5	20	28,5	33	10	24,5	12	31	40	10	25	31	12,5+0,7	44,0
M16	30	17	92	26	36,5	45	12,5	32	16	41	52	15	33	39	16,5+1,1	81,8
M20	37	20	106	32	43,5	55	12,5	36,5	20	50	64	18	39	46	20,5+1,5	127
M24	42,5	22,5	121	39	52	67	15	44	24	58	75	20	47	53	24,5+1,9	184
M27	47,5	24,5	130	43	58	75	15	47,5	27	64,5	85	22	53	59	27,5+2,2	240
M30	53,5	27,5	142	48	65,5	83	15	51	30	72,5	92	25	60	64	30,5+2,5	293
M36	63	33	171	57	76,5	97	20	63,5	36	85,5	112	30	71	78	36,5+2,5	426
M42	74	38	201,5	67	89	114	25	75,5	42	99,5	130	35	82	92	42,5+2,5	585
M48	85	43	223,5	76	102	130	25	83	48	112	150	40	95	103	48,5+2,5	769
M52	93	48	245,5	83	113,5	142	27,5	90	52	122	165	45	104	112	52,5+2,5	918
M56x4	101	53	261,5	90	119,5	154	30	97,5	56	132	175	50	110	123	56,5+2,5	1119
M60x4	110,5	58,5	278,5	96	127	166	32,5	104,5	60	142,5	188	55	117	130	61+2,0	1297
M64x4	114,5	58,5	298,5	121	136,5	176	35	112	64	148	201	55	126	138	65+2,0	1488
M72x4	134,5	68,5	331,5	115	149	196	40	126,5	72	171	225	65	139	151	73+2,0	1909
M76x4	143,5	73,5	348,5	120	160	208	40	131,5	76	182	238	70	150	158	77+2,0	2140
M80x4	147,5	73,5	358	127	166	218	40	136	80	188	260	70	156	167	81+2,0	2383
M85x4	157,5	78,5	382	134	178,5	232	42,5	144,5	85	200	276	75	168	176	86+2,0	2706
M90x4	167,5	83,5	401	143	186	247	45	153	90	212	290	80	175	187	91+2,0	3050
M95x4	175,5	88,5	423,5	152	197,5	263	47,5	161,5	95	221	308	85	186	198	96+2,0	3413
M100x4	184,5	93,5	442	161	205	278	50	170	100	231	320	90	193	213	101+2,0	3798
M105x4	191	94	465	166	219	285	50	176	105	243	340	90	206	220	106+2,0	4034
M110x4	202	99	490	173	228	295	55	187	110	254	354	95	214	230	111+2,0	4396
M115x4	210	104	508	183	240	312	55	193	115	263	374	100	226	241	116+2,0	4820
M120x4	224	114	530	191	246	326	60	204	120	275	386	110	233	250	121+2,0	5263
Material / Werkstoffe	G20Mn5+QT								8.8		min. S355					