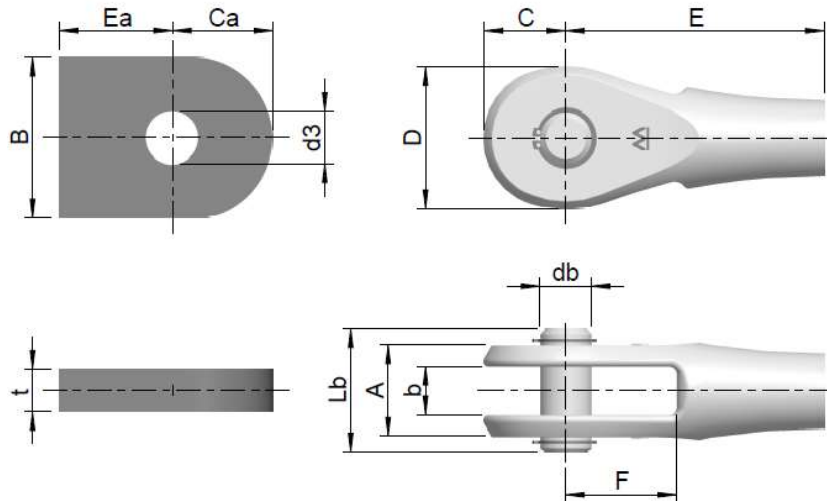
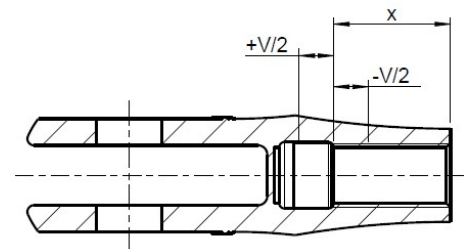


Data-Sheet S460 stainless steel / Datenblatt S460 Edelstahl

m-connect - tension rod & compression strut system / Zug- und Druckstabsystem



① Maximum d3 = min {1,1*db ; db+3} [mm]



x = middle screwed-in depth/mittlere Einschraubtiefe

$x - \frac{V}{2}$ = minimum screwed-in depth/Mindesteinschraubtiefe

$\pm \frac{V}{2}$ = adjustment per fork head /Verstellmöglichkeit pro Gabelkopf

Size / Größe	Fork head / Gabelkopf								Pin / Bolzen		Lug / Anschlussblech					Limit tension Grenzzugkraft (EN1993) [kN]
	d2	A	b	E	C	F	D	V/2	x	db	Lb	B _{min}	t	Ca	Ea _{min}	
M6	10,2	5,2	38	9,2	14,5	15,7	5	12,5	6	16	18	4	11,2	20	6,5+0,1	9
M8	13,5	6,5	47	12,0	18,5	20,4	6	15,5	8	20,5	24,5	5	15,1	22	8,5+0,3	16,4
M10	16	8,0	60	15,7	23,0	27,0	8	20,0	10	24,5	31,2	6	19,1	25	10,5+0,5	26,1
M12	20	10	70	18,6	26,0	32,0	10	24,0	12	29,0	35,7	8	22,1	30	12,5+0,7	37,4
M16	25	12	90	25,0	34,5	43,3	12,5	31,0	16	36,0	49,7	10	30,4	38	16,5+1,1	69,7
M20	31	14	106	30,5	43,5	52,5	12,5	35,5	20	44,0	63,0	12	38,3	45	20,5+1,5	109
M24	37,5	17,5	120	37,0	51,0	63,0	15	42,0	24	53,0	74,0	15	45,2	52	24,5+1,9	156
M30	48,5	22,5	136	45,0	61,5	78,6	15	49,0	30	67,5	90,4	20	55,4	62	30,5+2,5	248
M36	55	25	163	55,0	73,5	92,0	20	58,5	36	77,5	111,5	22	67,6	76	35,5+2,5	361
M42	64	28	198	65,4	89,0	110,0	25	72,0	42	89,5	134,0	25	81,2	90	42,5+2,5	504
M48	75	33	215	73,3	98,0	124,5	25	78,5	48	102	148,4	30	90,0	100	47,5+2,5	662
M56x4	86	38	251	87,0	116,5	148,5	30	90,0	56	117	175,4	35	106,2	120	55,5+2,5	933
M64x4	99,5	43,5	285	99,0	132,5	168,5	35	102,5	64	133	200,6	40	121,5	135,3	63,5+2,0	1198
M72x4	119,5	53,5	318	108,7	147,0	187,0	40	115,0	72	156	222,5	50	135,5	145	72,5+2,0	1527
M80x4	132,5	58,5	341	121,5	163,0	207,0	40	122,0	80	173	248,3	55	151,0	162	80,5+2,0	1893
M90x4	147,5	63,5	383	135,7	185,0	232,5	45	136,0	90	192	283,2	60	171,8	180	90,5+2,0	2406
M100x4	163,5	73,5	418	152,5	201,0	261,5	50	150,0	100	210	308,6	70	187,2	205	98,5+2,0	2954
Material / Werkstoffe	1.4468								1.4462/1.4418		1.4404 / 1.4462					